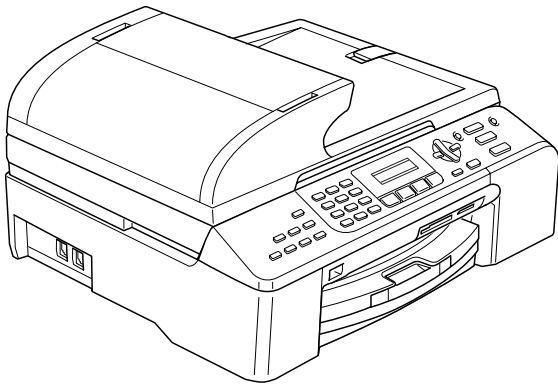


brother®

РУКОВОДСТВО ПОЛЬЗОВАТЕЛЯ

MFC-5460CN
MFC-5860CN



Перед звонком в Службу поддержки пользователей

Запишите и используйте для справки следующие данные:

Номер модели: MFC-5460CN и MFC-5860CN
(обведите номер Вашей модели)

Серийный номер: ¹ _____

Дата приобретения: _____

Место приобретения: _____

¹ Серийный номер обозначен на задней панели устройства. Сохраните данное Руководство пользователя и товарный чек в качестве свидетельства о приобретении на случай кражи, пожара или гарантийного обслуживания.

Зарегистрируйте приобретенное устройство через Интернет по адресу

<http://www.brother.com/registration/>

При регистрации устройства на сайте Brother Вы будете оформлены как первоначальный владелец данного устройства. Ваша регистрация в компании Brother:

- может служить подтверждением покупки изделия в случае утраты чека; и
- может подкрепить страховое требование в случае утраты изделия, покрываемом страховкой.

Ограничения использования устройства и примечания о составлении и издании

ДАННОЕ ОБОРУДОВАНИЕ ПРЕДНАЗНАЧЕНО ДЛЯ РАБОТЫ С ДВУХПРОВОДНОЙ АНАЛОГОВОЙ ТЕЛЕФОННОЙ СЕТЬЮ ОБЩЕГО ПОЛЬЗОВАНИЯ, СНАБЖЕННОЙ СООТВЕТСТВУЮЩИМ РАЗЪЕМОМ.

ОГРАНИЧЕНИЕ ИСПОЛЬЗОВАНИЯ В ДРУГИХ СТРАНАХ

Компания Brother предупреждает, что данное изделие может некорректно работать в других странах, кроме страны приобретения, и не предоставляет гарантии в случае использования данного изделия с подключением к телефонным линиям общего пользования в других странах.

Составление и публикация

Данное руководство составлено и опубликовано под контролем компании Brother Industries Ltd. и включает в себя последние описания и технические характеристики изделия.

Содержание данного руководства и характеристики данного изделия могут быть изменены без предварительного уведомления.

Компания Brother сохраняет за собой право на внесение изменений в содержащиеся в руководстве характеристики и материалы без предварительного уведомления и не несет ответственности за ущерб (в том числе косвенный), происшедший в связи с использованием представленных материалов, включая опечатки и прочие ошибки, связанные с публикацией, но не ограничиваясь ими.

Содержание

Раздел I Общая информация

1	Общая информация	2
	Как пользоваться этим документом	2
	Обозначения, принятые в данном документе	2
	Использование Руководства по использованию программного обеспечения и Руководства пользователя по работе в сети.....	3
	Просмотр документации	3
	Обзор панели управления.....	6
2	Загрузка бумаги и документов	8
	Загрузка документов	8
	Использование АПД	8
	Использование стекла сканера	9
	Область сканирования	10
	Допустимая бумага и другие носители	10
	Рекомендуемые носители	11
	Использование и хранение печатных носителей.....	11
	Правильный выбор печатного носителя	12
	Загрузка бумаги, конвертов и других носителей	14
	Загрузка бумаги и других носителей.....	14
	Загрузка бумаги в лоток № 2 (только для MFC-5860CN)	16
	Загрузка конвертов и открыток	18
	Зона печати	20
3	Общая настройка	21
	Режим энергосбережения	21
	Переключение устройства в режим энергосбережения	21
	Вывод устройства из режима энергосбережения	21
	Настройка режима энергосбережения.....	21
	Таймер переключения режима	22
	Настройка бумаги	22
	Тип бумаги.....	22
	Размер бумаги	23
	Использование лотка в режиме факса (только MFC-5860CN).....	23
	Использование лотков в режиме копирования (только MFC-5860CN)....	24
	Настройка громкости	24
	Громкость звонка	24
	Громкость звукового сигнала	24
	Громкость динамика	25
	Автоматический переход на летнее и зимнее время	25
	ЖК-дисплей	25
	Контрастность ЖК-дисплея.....	25

7	Телефон и внешние устройства	41
	Голосовые операции	41
	Тональный или импульсный	41
	Режим "Факс/Телефон"	41
	Режим "Факс/Телефон" в режиме энергосбережения	41
	Услуги телефонной связи	42
	Выбор типа телефонной линии	42
	Подключение внешнего автоответчика.....	43
	Подключение.....	43
	Запись приветствия на внешний автоответчик	44
	Многоканальные линии (мини-АТС).....	44
	Внешние и параллельные телефоны.....	45
	Подключение внешнего или параллельного телефона	45
	Управление с параллельных телефонов.....	45
	Если вы отвечаете на вызов, а на линии никого нет:	45
	Использование внешнего беспроводного телефона	45
	Использование кодов удаленного управления	46
8	Набор и сохранение номеров	47
	Набор номера.....	47
	Набор номера вручную	47
	Ускоренный набор номера	47
	Поиск.....	47
	Повторный набор номера факса	48
	Запись номеров в память.....	48
	Ввод паузы в номер.....	48
	Запись в память номеров быстрого набора	48
	Изменение номеров в памяти быстрого набора	49
	Создание групп рассылки	49
	Комбинирование номеров ускоренного набора	50
9	Удаленное управление факсом	51
	Переадресация факсов	51
	Сохранение факсов в памяти	51
	Получение факсов на ПК.....	52
	Изменение настроек функций удаленного управления факсом	53
	Отключение функций удаленного управления факсом	53
	Удаленное извлечение из памяти	54
	Настройка кода удаленного доступа.....	54
	Использование кода удаленного доступа.....	54
	Получение факсимильных сообщений	55
	Изменение номера для переадресации факсов	55
	Команды удаленного управления факсом.....	56

10	Печать отчетов	57
	Отчеты о факсах	57
	Отчет подтверждения отправки	57
	Журнал отправки и приема факсов.....	57
	Отчеты	58
	Печать отчета	58

11	Работа в режиме опроса	59
	Обзор режима опроса.....	59
	Прием по опросу	59
	Настройка приема по опросу	59
	Настройка приема по опросу с защитным кодом	59
	Настройка приема по запрограммированному опросу	60
	Последовательный опрос	60
	Передача по опросу (только для черно-белых факсов)	61
	Настройка передачи по опросу.....	61
	Настройка передачи по опросу с защитным кодом	61

Раздел III Копирование

12	Копирование	64
	Порядок копирования	64
	Переход в режим копирования.....	64
	Изготовление одной копии.....	64
	Тиражирование	64
	Остановка копирования	64
	Кнопки копирования.....	65
	Изменение скорости и качества копирования.....	65
	Изменение масштаба при копировании.....	66
	Параметры копирования	67
	Параметры бумаги.....	71

Раздел IV Прямая печать фотографий

13 Печать фотографий с карты памяти 74

Операции с функцией "Фотоцентр" (PhotoCaptureCenter™)	74
Печать с карты памяти без компьютера	74
Сканирование на карту памяти без компьютера.....	74
Использование функции "Фотоцентр" (PhotoCaptureCenter™) через компьютер	74
Использование карт памяти.....	74
Структура папок карты памяти	75
Порядок печати с карты памяти	76
Печать индексной страницы (миниатюр)	77
Печать снимков	77
Печать DPOF.....	78
Настройки печати функции "Фотоцентр" (PhotoCaptureCenter™).....	79
Качество печати	79
Параметры бумаги.....	79
Регулировка яркости, контраста и цветовой насыщенности.....	80
Масштабирование	81
Печать без полей.....	81
Сканирование на карту памяти.....	81
Изменение качества изображения	82
Изменение формата черно-белых файлов	82
Изменение формата цветных файлов	82
Пояснения к сообщениям об ошибках	82

14 Печать фотографий с фотоаппарата с помощью PictBridge 83

Перед использованием PictBridge	83
Требования PictBridge	83
Использование PictBridge.....	83
Настройка цифрового фотоаппарата.....	83
Печать снимков	84
Печать DPOF.....	84
Пояснения к сообщениям об ошибках	84

Раздел V Программное обеспечение

15 Программные и сетевые функции 86

Раздел VI Приложения

A	Безопасность и правовые вопросы	88
	Выбор места установки	88
	Правила безопасной эксплуатации устройства	89
	Важные инструкции по технике безопасности	93
	ВАЖНО – Для Вашей безопасности	94
	Подключение к локальной сети	94
	Законодательные ограничения по копированию	95
	Торговые марки.....	96
B	Устранение неисправностей и текущее обслуживание	97
	Устранение неисправностей	97
	Если возникли проблемы с устройством	97
	Сообщения об ошибках.....	103
	Пересылка на другой аппарат факсов и журнала отправки и приема факсов	107
	Замятие документов.....	108
	Сбой принтера или замятие бумаги.....	109
	Распознавание сигнала готовности линии	111
	Помехи на телефонной линии	111
	Текущее обслуживание	112
	Замена чернильных картриджей	112
	Чистка устройства снаружи.....	114
	Очистка сканера.....	115
	Очистка бумагоопорного валика	115
	Очистка ролика подачи бумаги.....	116
	Очистка печатающей головки.....	116
	Проверка качества печати	117
	Проверка калибровки печати.....	118
	Проверка уровня чернил.....	118
	Информация об устройстве.....	119
	Просмотр серийного номера	119
	Упаковка и транспортировка устройства	119
C	Меню и функции	121
	Инструкции на экране.....	121
	Таблица меню	121
	Сохранение настроек в памяти	121
	Кнопки меню	121
	Таблица меню	123
	Ввод текста.....	131

D	Технические данные	132
	Общие характеристики	132
	Печатные носители.....	134
	Факс.....	135
	Копирование	136
	Функция "Фотоцентр" (PhotoCaptureCenter™)	137
	PictBridge	137
	Сканер.....	138
	Принтер.....	139
	Интерфейсы	139
	Требования к компьютеру	140
	Расходные материалы	141
	Локальная сеть (ЛВС).....	142
E	Глоссарий	143
F	Указатель	147



Общая информация

Общая информация	2
Загрузка бумаги и документов	8
Общая настройка	21
Функции безопасности	26

Как пользоваться этим документом

Благодарим Вас за покупку устройства Brother! Материалы, приведенные в этом документе, помогут полностью использовать все функции аппарата.

Обозначения, принятые в данном документе

В данном документе используются следующие обозначения.

Жирный шрифт	Жирным шрифтом обозначаются клавиши, расположенные на панели управления устройства.
<i>Курсив</i>	Курсивом выделяются важные пункты или отсылки на разделы, связанные с данным разделом.
Courier New	Шрифтом Courier New выделены сообщения, которые отображаются на ЖК-дисплее.



Предупреждения содержат инструкции, которые необходимо выполнять во избежание возможных травм.



Таким символом обозначены предупреждения об опасности поражения током.



Таким символом обозначены процедуры, которым необходимо следовать или которых необходимо избегать во избежание повреждений устройства или других предметов.



В примечаниях содержатся инструкции на случай возникновения определенных ситуаций и советы о выполнении данной операции с другими параметрами.



Этим значком обозначаются устройства и операции, несовместимые с данным устройством.

Использование Руководства по использованию программного обеспечения и Руководства пользователя по работе в сети

В данном Руководстве содержится не вся информация об устройстве: например, здесь не описаны расширенные функции принтера, сканера и функции "PC Fax". Когда Вам понадобится подробное описание этих функций, обратитесь к Руководству по использованию программного обеспечения и Руководству пользователя по работе в сети, имеющимся на прилагаемом компакт-диске.

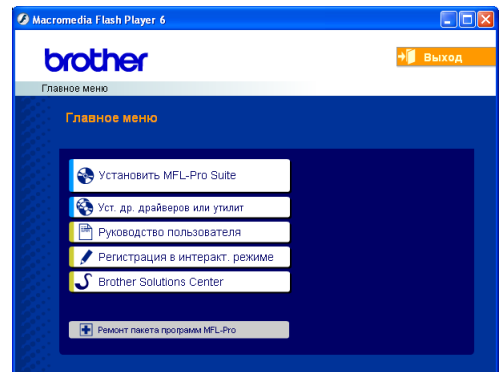
Просмотр документации

Просмотр документации (для Windows®)

Чтобы просмотреть документацию на компакт-диске, в меню **Пуск** в подменю "Программы" выберите пункт **Brother**, **MFC-XXXX** (где XXXX — наименование Вашей модели) и выберите **Руководство пользователя**.

Если программное обеспечение не установлено, просмотреть документацию можно следующим образом:

- 1 Включите компьютер. Вставьте компакт-диск Brother в дисковод для компакт-дисков.
- 2 После появления окна с названиями моделей щелкните на названии своей модели.
- 3 После появления окна выбора языка щелкните на нужном языке. Появится главное меню компакт-диска.



Примечание

Если это окно не открывается, с помощью проводника Windows® запустите программу setup.exe из корневого каталога компакт-диска Brother.

- 4 Щелкните **Руководство пользователя**, чтобы просмотреть **Руководство по использованию программного обеспечения** или **Руководство пользователя по работе в сети** в формате HTML.

Где найти инструкции по сканированию

Существует несколько способов сканирования документов. Соответствующие инструкции можно найти в следующих источниках:

Руководство по использованию программного обеспечения

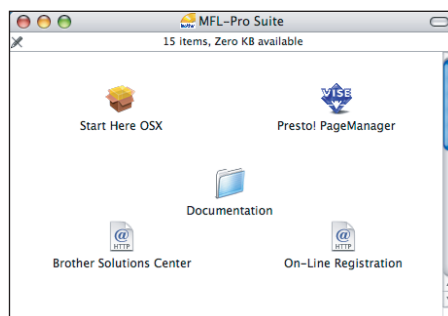
- **Сканирование**
(для Windows® 98/98SE/Me/2000 Professional и Windows® XP)
- **ControlCenter3**
(для Windows® 98/98SE/Me/2000 Professional и Windows® XP)
- Сканирование по сети

Руководство пользователя для PaperPort® SE с программой оптического распознавания символов

- Полную версию руководства пользователя программы ScanSoft® Paper Port® SE с программой оптического распознавания символов можно просмотреть, выбрав пункт "Help" (Справка) в программе ScanSoft® Paper Port® SE с оптическим распознаванием символов.

Просмотр документации (для Macintosh®)

- 1 Включите компьютер Macintosh®. Вставьте компакт-диск Brother в дисковод для компакт-дисков. Появится следующее окно.



- 2 Дважды щелкните по значку **Documentation (Документация)**.
- 3 Дважды щелкните на папке соответствующего языка.
- 4 Дважды щелкните по файлу вверху страницы, чтобы просмотреть **Руководство по использованию программного обеспечения** и **Руководство пользователя по работе в сети** в формате HTML.
- 5 Выберите нужное руководство.
- **Руководство по использованию программного обеспечения:**
 - **Руководство пользователя по работе в сети**

Где найти инструкции по сканированию

Существует несколько способов сканирования документов. Соответствующие инструкции можно найти в следующих источниках:

Руководство по использованию программного обеспечения

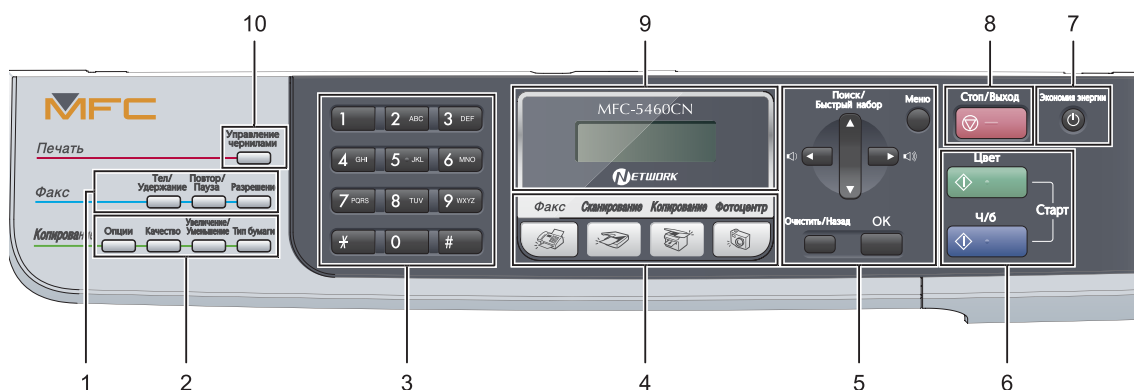
- *Сканирование*
(для Mac OS® X 10.2.4 и выше)
- *ControlCenter2*
(для Mac OS® X 10.2.4 и выше)
- *Сканирование по сети*
(для Mac OS® X 10.2.4 и выше)

Руководство пользователя Presto!® PageManager®

- Инструкции по сканированию непосредственно из Presto!® PageManager®. Полную версию руководства пользователя Presto!® PageManager® можно просмотреть, выбрав пункт "Help" (Справка) в программе Presto!® PageManager®.

Обзор панели управления

MFC-5460CN



1 Кнопки “Факс”

■ Тел/Удержание

Эта кнопка используется для телефонного разговора после поднятия трубки внешнего телефона при псевдозвонках факса/телефона.

Эта кнопка также используется для выхода во внешнюю линию или (если аппарат подключен к мини-АТС) для перевода звонка на другой аппарат.

■ Повтор/Пауза

Повторный набор последнего набранного номера. Используется также для указания паузы при программировании номера ускоренного набора.

■ Разрешение

Временное изменение разрешения при отправке факса.

2 Кнопки “Копирование” (временные настройки):

■ Опции

Временное изменение настроек тиражирования в режиме копирования.

■ Качество

Временное изменение настройки качества.

■ Увеличение/Уменьшение

Уменьшение или увеличение копий в зависимости от выбранного масштаба.

■ Тип бумаги (только MFC-5460CN)

Выбор типа бумаги для следующей копии.

■ Выбор лотка (только MFC-5860CN)

Выбор лотка для следующей копии.

3 Цифровая клавиатура

Эти кнопки используются для набора номеров телефона или факса и в качестве клавиатуры для ввода текста.

Кнопка # позволяет во время телефонного звонка временно переключить режим набора номера с импульсного на тональный.

4 Кнопки “Режим”:

■ Факс

Переключение в режим “Факс”.

■ Сканирование

Переключение в режим “Сканирование”.

■ Копирование

Переключение в режим “Копирование”.

■ Фотоцентр

Переключение в режим “Фотоцентр” (PhotoCapture Center™).

5 Кнопки “Меню”:

■ Меню

Переход в главное меню.

■ ▲ Поиск/Быстрый набор

Поиск и набор номеров, сохраненных в памяти.

■ Кнопки регулировки громкости



В режиме “Факс” с помощью этих кнопок можно регулировать громкость звонка.

■ ◀

Прокрутка назад к пункту меню.

■ ▲ или ▼

Прокрутка меню и настроек.

■ Очистить/Назад

Отмена текущей настройки.

■ ОК

Выбор настройки.

6 Кнопки “Пуск”:

■ Цвет Старт

Запускает отправку факсов или изготовление полноцветных копий. С помощью этой же кнопки запускается сканирование (цветное или черно-белое в зависимости от настройки сканирования в программе ControlCenter).

■ Ч/Б Старт

Запускает отправку факсов или копирование в черно-белом режиме. С помощью этой же кнопки запускается сканирование (цветное или черно-белое в зависимости от настройки сканирования в программе ControlCenter).

7 Экономия энергии

Переключение в режим энергосбережения.

8 Стоп/Выход

Остановка операции или выход из меню.

9 ЖКД (жидкокристаллический дисплей)

Отображение сообщений с инструкциями по настройке и эксплуатации устройства.

10 Управление чернилами

Очистка печатающей головки, проверка качества печати и количества оставшихся чернил.

2

Загрузка бумаги и документов

Загрузка документов

Отправлять факсы, делать копии и сканировать можно как из автоподатчика документов (АПД), так и со стекла сканера.

Использование АПД

АПД может вмещать до 35 листов и подает каждый лист отдельно. Используйте стандартную бумагу плотностью 80 г/м² (20 фунтов) и обязательно "распушите" пачку перед загрузкой АПД.

Рекомендуемая среда

Температура:	20-30 °C (68-86 °F)
Влажность:	50-70 %
Бумага:	80 г/м ² A4 (20 фунтов LTR)

Поддерживаемые форматы документов

Длина:	148-355,6 мм (5,8-14 дюймов)
Ширина:	148-215,9 мм (5,8-8,5 дюймов)
Плотность:	64-90 г/м ² (17-24 фунтов)

Загрузка документов

! ОСТОРОЖНО

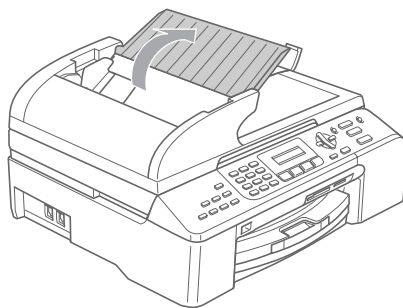
Не тяните документ в момент подачи.

Не загружайте скрученные, деформированные, сложенные, рваные, сшитые, скрепленные, склеенные или связанные листы.

Не загружайте картон, газетную бумагу или ткань.

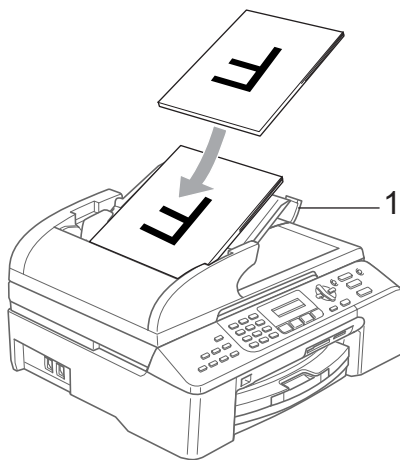
- Перед загрузкой рукописных документов убедитесь, что чернила полностью высохли.

- 1 Отогните выходной откидной щиток АПД.



- 2 Загружаемую стопку тщательно "распушите". Документы нужно подавать в АПД **лицевой стороной вверх, верхним краем вперед** до упора в подающий ролик.
- 3 Отрегулируйте направляющие бумаги по ширине документов.

- 4 Отогните выходной откидной щиток АПД (1).



! ОСТОРОЖНО

Не оставляйте толстые документы на стекле сканера. Это может привести к замятию в автоподатчике.

Использование стекла сканера

Стекло сканера используется для отправки факсов, копирования и сканирования страниц книг или отдельных листов.

Поддерживаемые форматы документов

Длина:	До 297 мм (11,7 дюймов)
Ширина:	До 215,9 мм (8,5 дюймов)
Вес:	До 2 кг (4,4 фунтов)

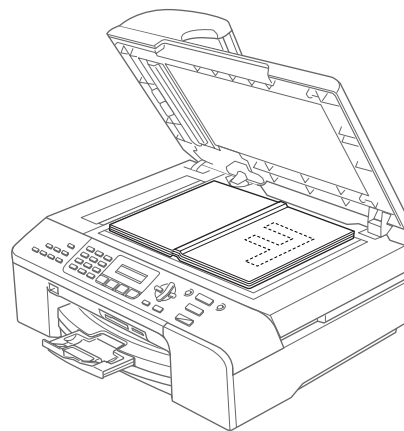
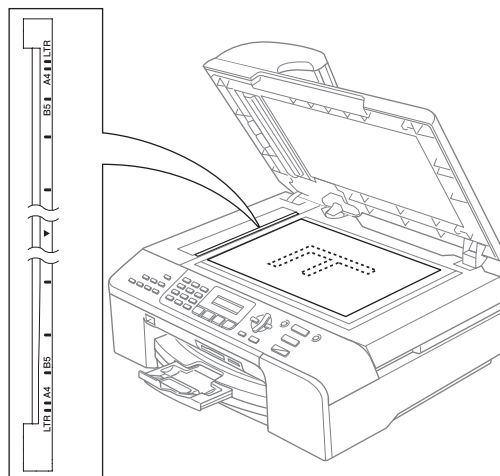
Загрузка документов



Примечание

Чтобы можно было использовать стекло сканера, АПД должен быть пустым.

- 1 Поднимите крышку сканера.
- 2 Положите документ на стекло сканера лицевой стороной вниз и выровняйте его по указателям с левой стороны.



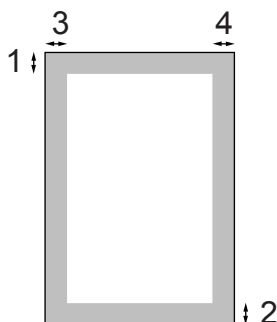
- 3 Закройте крышку сканера.

! ОСТОРОЖНО

При сканировании книги или толстого документа НЕ БРОСАЙТЕ крышку и не нажимайте на нее.

Область сканирования

Область сканирования зависит от настроек в используемой вами программе. На рисунках ниже показаны области, которые не могут быть отсканированы на бумаге.



Назначение	Формат документа	Вверху (1) Внизу (2)	Слева (3) Справа (4)
Факс	Letter	3 мм (0,12 дюйма)	4 мм (0,16 дюйма)
	A4	3 мм (0,12 дюйма)	1 мм (0,04 дюйма)
Копирование	Letter	3 мм (0,12 дюйма)	3 мм (0,12 дюйма)
	A4	3 мм (0,12 дюйма)	3 мм (0,12 дюйма)
Сканирование	Letter	3 мм (0,12 дюйма)	3 мм (0,12 дюйма)
	A4	3 мм (0,12 дюйма)	0 мм (0 дюйма)

Допустимая бумага и другие носители

Качество печати зависит от типа бумаги, используемой в устройстве.

Для обеспечения наилучшего качества печати для выбранных настроек обязательно задавайте тип бумаги, соответствующий типу загружаемой бумаги.

Можно использовать обычную бумагу, бумагу для струйных принтеров (с покрытием), глянцевую бумагу, прозрачные пленки и конверты.

Перед покупкой партии бумаги рекомендуем опробовать ее различные типы.

Для обеспечения наилучших результатов используйте бумагу Brother.

- При печати на бумаге для струйных принтеров (с покрытием), прозрачных пленках или фотобумаге убедитесь, что выбран правильный носитель на закладке **"Basic"** (Основные настройки драйвера принтера или в меню настройки типа бумаги (см. *Тип бумаги* на стр. 22).
- При печати на глянцевой бумаге Brother сначала загрузите в лоток для бумаги прилагающийся лист с инструкциями, а глянцевую бумагу положите на этот лист.
- При использовании прозрачных пленок или глянцевой бумаги для предотвращения смазывания или замятия бумаги сразу же снимайте каждый лист.
- Не прикасайтесь к свежотпечатанной поверхности, она может оказаться еще не полностью высохшей и оставить пятна на пальцах.

Рекомендуемые носители

Для обеспечения наилучшего качества печати рекомендуем использовать бумагу Brother. (См. таблицу ниже).

При отсутствии в продаже бумаги Brother рекомендуется перед закупкой большого количества бумаги выполнить пробную печать на бумаге разных типов.

Для печати на пленке мы советуем использовать “3M Transparency Film”.

Бумага Brother

Тип бумаги	Код
A4 обычная	BP60PA
A4 глянцевая фотобумага	BP61GLA
A4 для струйной печати (Matte)	BP60MA
10 x 15 см глянцевая	BP61GLP

Использование и хранение печатных носителей

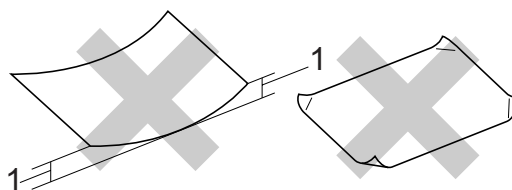
- Храните бумагу в оригинальной запечатанной упаковке. Бумага должна храниться на ровной поверхности вдали от источников влаги, прямого солнечного света и высоких температур.
- Сторона фотобумаги, на которую нанесено покрытие, блестит. Не прикасайтесь к блестящей стороне (с покрытием). Загружайте фотобумагу блестящей стороной вниз.

- Не прикасайтесь ни к одной из сторон прозрачных пленок, так как они легко поглощают влагу и пот, что может привести к снижению качества печати. Прозрачные пленки, предназначенные для лазерных принтеров/копировальных устройств, могут вызвать появление пятен на вашем следующем документе. Используйте только пленки, рекомендованные для печати на струйных принтерах.

Неправильная настройка

Не используйте бумагу следующих типов:

- Поврежденную, закрученную, сморщенную бумагу или бумагу неправильной формы



1 2 мм (0,08 дюйма) или больше

- Очень блестящую бумагу и бумагу с ярко выраженной текстурой
- Бумагу, на которой уже выполнялась печать на принтере
- Бумагу, которая не может быть уложена в ровную пачку
- Бумагу, изготовленную из коротких волокон

Емкость выходного лотка

До 50 листов бумаги Letter плотностью 20 фунтов или A4 плотностью 80 г/м².

- Во избежание смазывания пленки и глянцевая бумага должны забираться из выходного лотка по одному листу.

Правильный выбор печатного носителя

Тип и формат бумаги для каждой операции

Тип бумаги	Формат бумаги		Назначение			
			Факс	Копирование	Фотоцентр	Принтер
Форматный лист	Letter	216 × 279 мм (8 1/2 × 11 дюймов)	Да	Да	Да	Да
	A4	210 × 297 мм (8,3 × 11,7 дюймов)	Да	Да	Да	Да
	Legal	216 × 356 мм (8 1/2 × 14 дюймов)	Да	Да	–	Да
	Executive	184 × 267 мм (7 1/4 × 10 1/2 дюймов)	–	–	–	Да
	JIS B5	182 × 257 мм (7,2 × 10,1 дюймов)	–	–	–	Да
	A5	148 × 210 мм (5,8 × 8,3 дюймов)	–	Да	–	Да
	A6	105 × 148 мм (4,1 × 5,8 дюймов)	–	–	–	Да
Карточки	Фото	10 × 15 см (4 × 6 дюймов)	–	Да	Да	Да
	Фото 2L	13 × 18 см (5 × 7 дюймов)	–	–	Да	Да
	Карточечная карточка	127 × 203 мм (5 × 8 дюймов)	–	–	–	Да
	Открытка 1	100 × 148 мм (3,9 × 5,8 дюймов)	–	–	–	Да
	Открытка 2 (двойная)	148 × 200 мм (5,8 × 7,9 дюймов)	–	–	–	Да
Конверты	Конверт C5	162 × 229 мм (6,4 × 9 дюймов)	–	–	–	Да
	Конверт DL	110 × 220 мм (4,3 × 8,7 дюймов)	–	–	–	Да
	COM-10	105 × 241 мм (4 1/8 × 9 1/2 дюймов)	–	–	–	Да
	Monarch	98 × 191 мм (3 7/8 × 7 1/2 дюймов)	–	–	–	Да
	Конверт JE4	105 × 235 мм (4,1 × 9,3 дюймов)	–	–	–	Да
Прозрачные пленки	Letter	216 × 279 мм (8 1/2 × 11 дюймов)	–	Да	–	Да
	A4	210 × 297 мм (8,3 × 11,7 дюймов)	–	Да	–	Да

Плотность и толщина бумаги, объем загрузки

Тип бумаги		Плотность	Толщина	Количество листов
Форматный лист	(MFC-5460CN) Обычная бумага	64-120 г/м ² (17-32 фунтов)	0,08-0,15 мм (0,003-0,006 дюймов)	100 ¹
	(MFC-5860CN) (лоток № 1) Обычная бумага	64-120 г/м ² (17-32 фунтов)	0,08-0,15 мм (0,003-0,006 дюймов)	100 ¹
	(лоток № 2) Обычная бумага	64-105 г/м ² (17-28 фунтов)	0,08-0,15 мм (0,003-0,006 дюймов)	250 ²
	Бумага для струйной печати	64-200 г/м ² (17-53 фунтов)	0,08-0,25 мм (0,003-0,01 дюймов)	20
	Глянцевая бумага	До 220 г/м ² (до 58 фунтов)	До 0,25 мм (до 0,01 дюйма)	20
Карточки	Фотокарточки	До 240 г/м ² (до 64 фунтов)	До 0,28 мм (до 0,01 дюйма)	20
	Каталожная карточка	До 120 г/м ² (до 32 фунтов)	До 0,15 мм (до 0,006 дюйма)	30
	Открытка	До 200 г/м ² (до 53 фунтов)	До 0,23 мм (до 0,01 дюйма)	30
Конверты		75-95 г/м ² (20-25 фунтов)	До 0,52 мм (до 0,02 дюйма)	10
Прозрачные пленки		–	–	10

¹ До 50 листов бумаги формата Legal 80 г/м² (20 фунтов).

До 100 листов бумаги 80 г/м² (20 фунтов).

² До 250 листов бумаги 80 г/м² (20 фунтов).

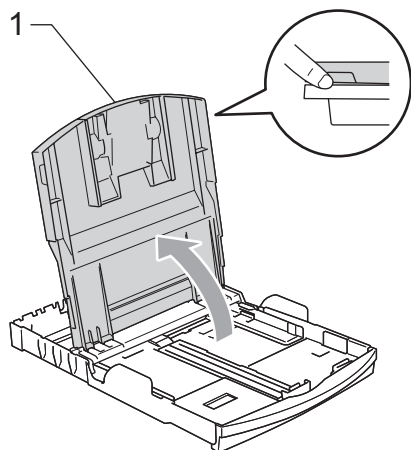
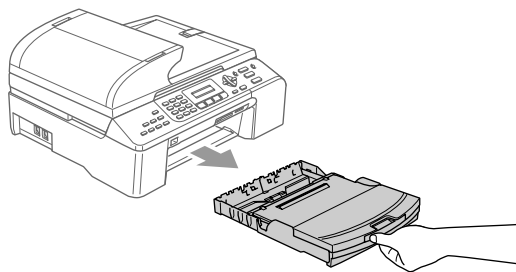
Загрузка бумаги, конвертов и других носителей

Примечание

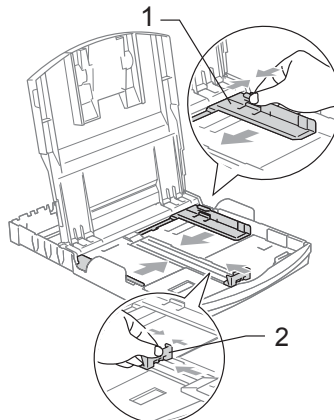
- Для лотка № 2 см. *Загрузка бумаги в лоток № 2 (только для MFC-5860CN)* на стр. 16.
- Если используется функция *Автовыбор* (только модель MFC-5860CN), то после загрузки лотка необходимо поднять и опустить крышку сканера, чтобы сбросить устройство.

Загрузка бумаги и других носителей

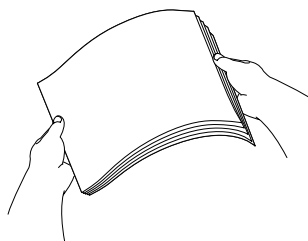
- 1 Полностью выдвиньте лоток из устройства.
Если откинут опорный щиток, закройте его и поднимите крышку выходного лотка (1).



- 2 Нажмите на боковые направляющие бумаги (1) и отрегулируйте их положение по формату бумаги. Проредите то же для верхнего ограничителя (2).



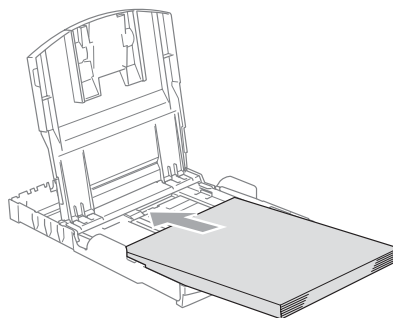
- 3 Хорошо распушите пачку бумаги во избежание замятия и сбоев подачи бумаги.



Примечание

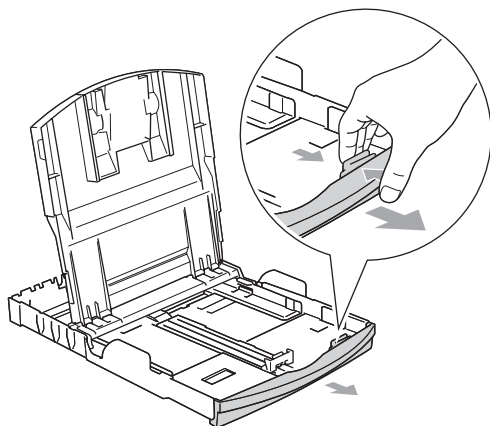
Обязательно проверяйте, что бумага не закручена.

- 4 Осторожно положите бумагу в лоток лицевой стороной вниз верхним краем вперед. Проверьте, что бумага в лотке положена ровно.

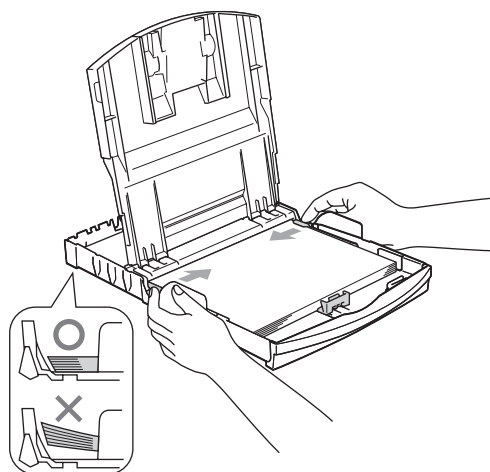


 **Примечание**

При использовании бумаги формата Legal нажмите и удерживайте кнопку разблокирования универсальной направляющей при выдвигении передней части лотка.



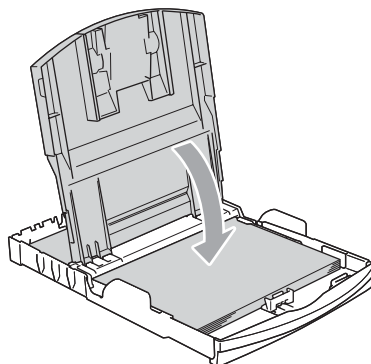
- 5** Аккуратно двумя руками отрегулируйте положение боковых направляющих по размеру бумаги. Проверьте, что боковые направляющие для бумаги упираются в края бумаги.



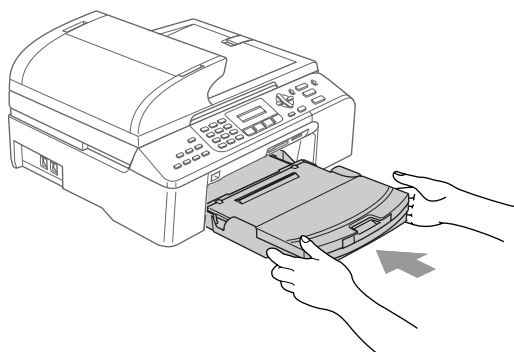
 **Примечание**

Следите за тем, чтобы не заталкивать бумагу слишком далеко, так как она может подняться в задней части лотка и вызвать проблемы с подачей.

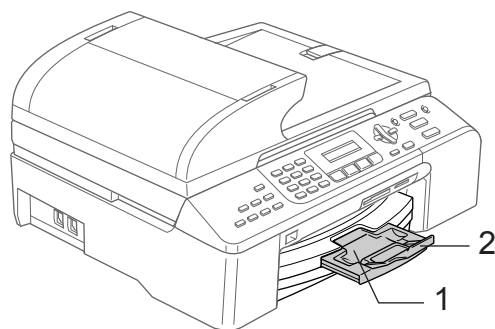
- 6** Закройте крышку выходного лотка.



- 7** Медленно вставьте лоток для бумаги до конца в устройство.



- 8** Удерживая лоток, выдвиньте основной опорный щиток (1) до щелчка и откиньте опорный щиток (2).



 **Примечание**

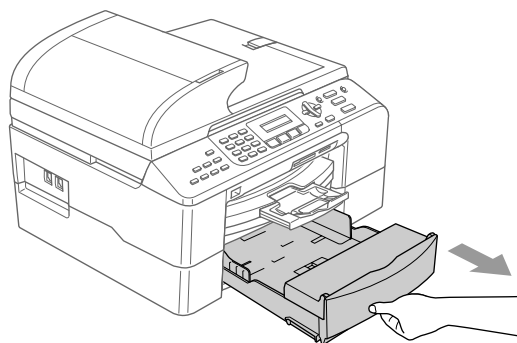
Не используйте опорный щиток для бумаги формата Legal.

Загрузка бумаги в лоток № 2 (только для MFC-5860CN)

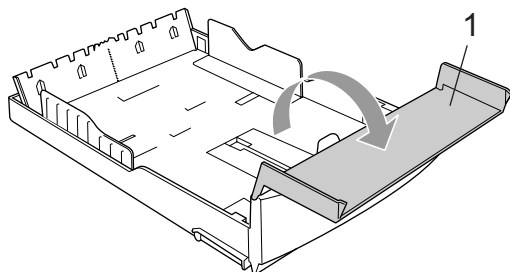
Примечание

В лотке № 2 можно использовать только обычную бумагу формата Letter, Legal, A4, Executive или B5.

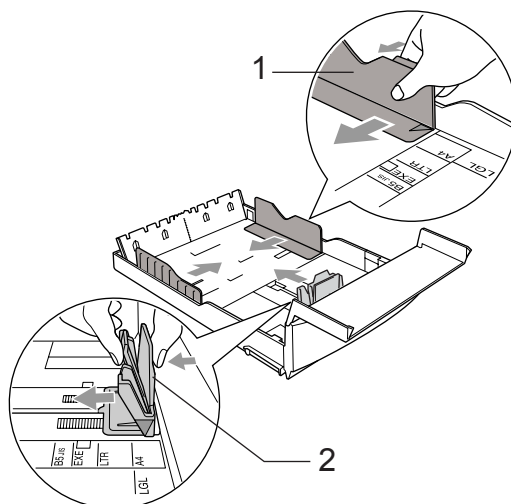
- 1 Полностью выдвиньте лоток из устройства.



- 2 Откройте крышку лотка (1).

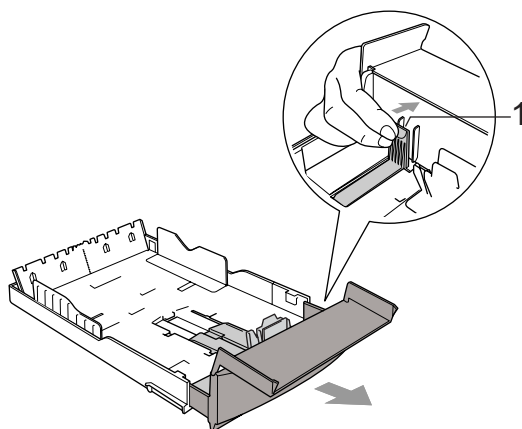


- 3 Нажмите на боковые направляющие бумаги (1) и отрегулируйте их положение по формату бумаги. Прodelайте то же для верхнего ограничителя (2). Проверьте, что треугольные отметки на боковых направляющих (1) и ограничителе (2) соответствуют отметкам для используемого формата бумаги.



Примечание

При использовании бумаги формата Legal нажмите и удерживайте кнопку разблокирования универсальной направляющей (1) при выдвигении передней части лотка.



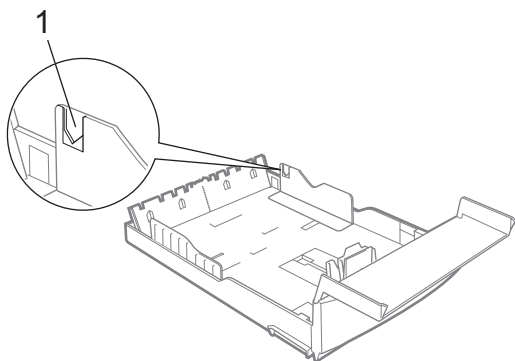
- 4 Хорошо распушите пачку бумаги во избежание замятия и сбоев подачи бумаги.



Примечание

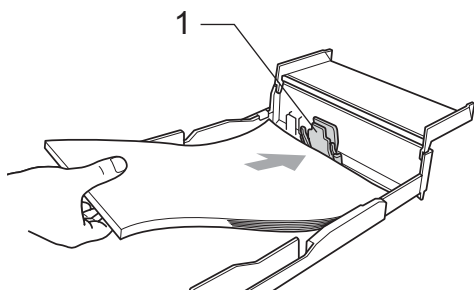
Обязательно проверяйте, что бумага не закручена.

- 5 Осторожно положите бумагу в лоток лицевой стороной вниз верхним краем вперед. Проверьте, что бумага лежит в лотке ровно и не доходит до отметки максимальной загрузки (1).

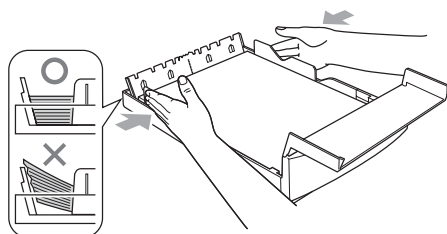


Примечание

При загрузке бумаги в лоток вставляйте бумагу так, чтобы она сначала коснулась вертикального ограничителя (1), а затем опустите нижний конец пачки.



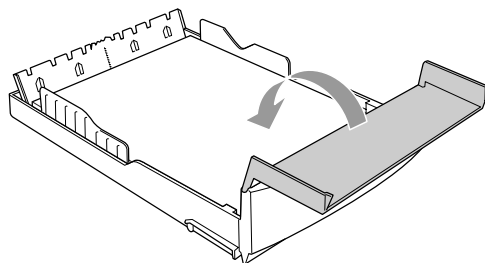
- 6 Аккуратно двумя руками отрегулируйте положение боковых направляющих по размеру бумаги. Проверьте, что боковые направляющие упираются в края пачки.



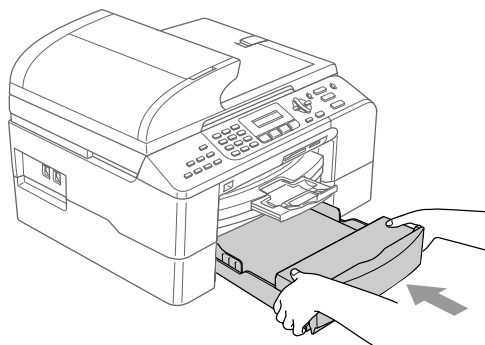
Примечание

Следите за тем, чтобы не заталкивать бумагу слишком далеко, так как она может подняться в задней части лотка и вызвать проблемы с подачей.

- 7 Закройте крышку лотка.



- 8 Установите лоток в устройство до упора.



Примечание

Если используется функция Автовыбор, то после загрузки лотка необходимо поднять и опустить крышку сканера, чтобы сбросить устройство.

Загрузка конвертов и открыток



Загрузка конвертов

- Используйте конверты плотностью 75-95 г/м² (20-25 фунтов).
- Для некоторых конвертов в программе необходимо задать параметры полей. Вначале обязательно выполните пробную печать.

! ОСТОРОЖНО

Не используйте следующие типы конвертов, так как они приводят к возникновению проблем при подаче бумаги:

- Конверты объемного типа.
- Тисненные конверты (с выдавленным текстом).
- Конверты с застежками или скрепками.
- Конверты с печатным текстом на внутренней стороне.

Клей	Двойной клапан
	

Иногда могут возникать проблемы с подачей бумаги, обусловленные толщиной, форматом и формой клапана используемых конвертов.

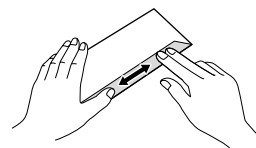
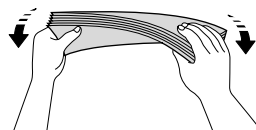
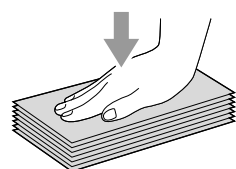
Порядок загрузки конвертов и открыток

- 1 Перед загрузкой прижмите углы и стороны конвертов или открыток с тем, чтобы сделать их как можно более плоскими.

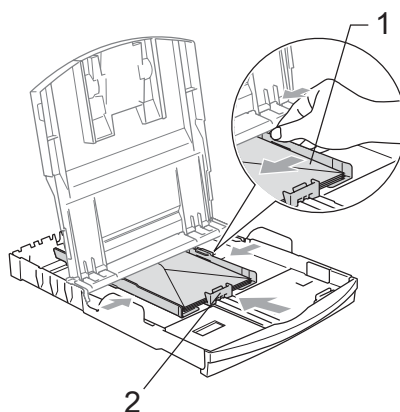


Примечание

Если устройство берет из лотка сразу два конверта или открытки, загружайте их по одному.

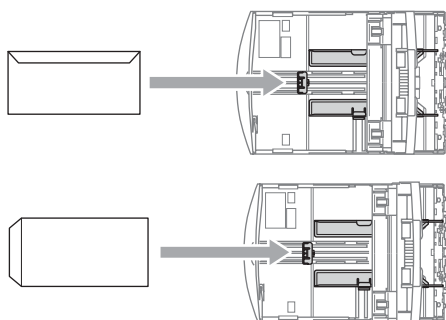


- 2 Кладите конверты и открытки в лоток стороной для адреса вниз и правым краем вперед (см. рис.). Прижмите и сдвиньте боковые направляющие бумаги (1) и верхний ограничитель (2) соответственно формату конвертов или открыток.



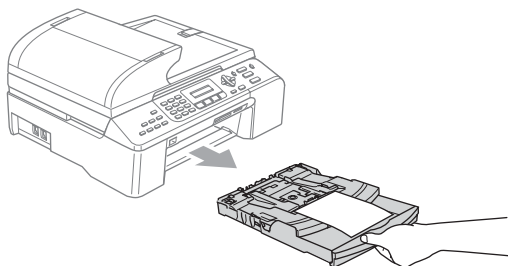
При возникновении проблем при печати на конвертах попробуйте следующее:

- 1 Откройте клапан конверта.
- 2 При печати открытый боковой клапан конверта должен располагаться сзади, а верхний клапан должен быть закрыт.
- 3 Настройте формат и поля в программе.



Снятие небольших распечаток с устройства

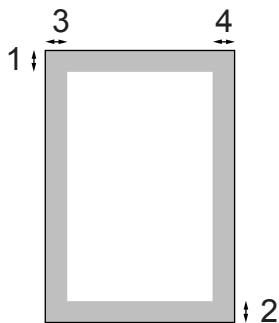
Когда устройство выдает в выходной лоток бумагу небольших размеров, ее бывает трудно достать. Убедитесь, что печать завершена, и полностью выдвиньте лоток.



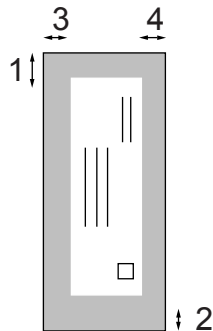
Зона печати

Зона печати зависит от настроек в используемой программе. На рисунках внизу показана недоступная для печати зона на листах бумаги и конвертах. В зонах, отмеченных на рисунках ниже серым цветом, печать может выполняться, только если параметр печати без полей имеется и включен.

Форматная бумага



Конверты



	Вверху (1)	Внизу (2)	Слева (3)	Справа (4)
Форматный лист	3 мм (0,12 дюйма)	3 мм (0,12 дюйма)	3 мм (0,12 дюйма)	3 мм (0,12 дюйма)
Конверты	12 мм (0,47 дюйма)	24 мм (0,95 дюйма)	3 мм (0,12 дюйма)	3 мм (0,12 дюйма)



Примечание

Функция печати без полей для конвертов не предусмотрена.

Режим энергосбережения

Когда устройство не используется, его можно переключить в режим энергосбережения, нажав кнопку **Экономия энергии**. В режиме энергосбережения можно принимать телефонные звонки. Подробнее о приеме факсов в режиме энергосбережения см. таблицу на стр. 21. Если требуется выполнять другие операции, устройство следует вывести из режима энергосбережения.



Примечание

Если подключен внешний телефон или автоответчик, он всегда работает.

Переключение устройства в режим энергосбережения

- 1 Нажмите и удерживайте кнопку **Экономия энергии**, пока на дисплее не появится сообщение **Выключение**. Подсветка дисплея выключится.

Вывод устройства из режима энергосбережения

- 1 Нажмите и удерживайте кнопку **Экономия энергии**, пока на дисплее не появится сообщение **Подожд**. На дисплее отобразятся дата и время.



Примечание

- Даже если устройство переключено в режим энергосбережения, оно будет периодически очищать печатающую головку для поддержания высокого качества печати.
- Если устройство отсоединено от электросети, то никакие операции не доступны.
- Можно настроить режим энергосбережения так, чтобы любые операции были недоступны (за исключением автоматической очистки головки). (См. *Настройка режима энергосбережения* на стр. 21.)

Настройка режима энергосбережения

Можно изменить параметры на кнопке **Экономия энергии**. Режим по умолчанию установлен **Прием факса: Вкл.**. Устройство может получать факсы или звонки, даже если оно находится в режиме энергосбережения. Если не нужно, чтобы в режиме энергосбережения устройство принимало факсы и звонки, измените эту настройку на **Прием факса: Вык.** (См. *Режим энергосбережения* на стр. 21.)

- 1 Нажмите **Меню**, **1**, **6**.
- 2 С помощью **▲** или **▼** выберите **Прием факса: Вкл.**, или **Прием факса: Вык.**. Нажмите **ОК**.
- 3 Нажмите **Стоп/Выход**.

Настройка включения/отключения	Режим приема	Доступные операции
Прием факса: Вкл. (по умолчанию)	Только факс Внешн. А/О	Прием факса Обнаружение факса Запрограммированная отправка факса ¹ Функции удаленного управления факсом ¹ Удаленное извлечение из памяти ¹ ■ Нельзя получить факс при помощи Ч/Б Старт или Цвет Старт .
	РУЧНОЙ Факс/Телефон ²	Обнаружение факса Запрограммированная отправка факса ¹ ■ Нельзя получить факс при помощи Ч/Б Старт или Цвет Старт .
Прием факса: Вык.	—	Остальные операции устройства (за исключением очистки печатающей головки) выполняться не будут.

¹ Этот параметр следует установить перед отключением устройства.

² Факс не принимается автоматически, даже если установить режим приема **Факс/Телефон**.

Таймер переключения режима

Устройство имеет три кнопки переключаемых режимов на панели управления: **Факс**, **Сканирование**, **Копирование** и **Фотоцентр**. Можно изменить время, по истечении которого устройство возвращается в режим “Факс” после последней операции сканирования, копирования или Фотоцентра. Если выбрано значение **Выкл.**, устройство остается в режиме, который использовался последним.



- 1 Нажмите **Меню**, 1, 1.
- 2 С помощью ▲ и ▼ выберите 0 Сек., 30 Сек., 1 Мин, 2 Мин., 5 Мин. и **Выкл.**.
Нажмите **ОК**.
- 3 Нажмите **Стоп/Выход**.

Настройка бумаги

Тип бумаги

Для достижения оптимального качества печати установите тип используемой бумаги.

- 1 Нажмите **Меню**, 1, 2.
- 2 С помощью ▲ или ▼ выберите Обычная бумага, Для струйн.печ., Фотобум. Brother, Другая фотобум. или Пленки.
Нажмите **ОК**.
- 3 Нажмите **Стоп/Выход**.



Примечание

- Устройство выдает бумагу отпечатанной стороной вверх на лоток в передней части устройства. При использовании прозрачных пленок или глянцевой бумаги каждую готовую копию сразу снимайте, чтобы избежать замятия бумаги или смазывания.
- (Только MFC-5860CN)
В лотке № 2 можно использовать только обычную бумагу.

Размер бумаги

Для печати копий можно использовать бумагу пяти разных форматов: Letter, Legal, A4, A5 и 10 × 15 см (4 × 6 дюймов). Для печати факсов можно использовать бумагу трех форматов: Letter, Legal и A4. Если формат бумаги, загружаемой в устройство, отличается от прежнего, потребуется изменить и настройку формата бумаги, с тем чтобы устройство смогло уместить входящий факс на страницу.

(MFC-5460CN)

- 1 Нажмите **Меню**, 1, 3.
- 2 С помощью ▲ или ▼ выберите Letter, Legal, A4, A5 или 10x15см. Нажмите **ОК**.
- 3 Нажмите **Стоп/Выход**.

(MFC-5860CN)

- 1 Нажмите **Меню**, 1, 3.
- 2 С помощью ▲ или ▼ выберите Лоток#1 или Лоток#2. Нажмите **ОК**.
 - Для Лоток#1: с помощью ▲ или ▼ выберите Letter, Legal, A4, A5 или 10x15см.
 - Для Лоток#2: с помощью ▲ или ▼ выберите Letter, Legal, или A4. Нажмите **ОК**.
- 3 Нажмите **Стоп/Выход**.

Использование лотка в режиме факса (только MFC-5860CN)

Можно изменить лоток по умолчанию, который устройство будет использовать для печати получаемых факсов.

Автовыбор позволяет устройству брать бумагу из лотка № 1, а затем из лотка № 2, если:

- в лотке № 1 бумага закончится;
- для лотка № 2 установлен формат бумаги, более подходящий для получения факсов;
- оба лотка используют бумагу одного формата, но для лотка № 1 не задано использование обычной бумаги.

- 1 Нажмите **Меню**, 1, 9.
- 2 С помощью ▲ или ▼ выберите Только лоток#1, Только лоток#2 или Автовыбор. Нажмите **ОК**.
- 3 Нажмите **Стоп/Выход**.



Примечание

В лотке № 2 можно использовать только обычную бумагу форматов Letter, Legal или A4.

Использование лотков в режиме копирования (только MFC-5860CN)

Можно изменить лоток по умолчанию, который устройство будет использовать для печати копий.

Если для обоих лотков задан один и тот же формат бумаги, при выборе параметра **Автовыбор** устройство будет брать бумагу из лотка № 1, а если из в нем бумага закончится, то из лотка № 2.

Для изменения настроек по умолчанию следуйте приведенным ниже инструкциям:

- 1 Нажмите **Меню**, 1, 8.
- 2 С помощью ▲ или ▼ выберите **Только лоток#1**, **Только лоток#2** или **Автовыбор**.
Нажмите **ОК**.
- 3 Нажмите **Стоп/Выход**.




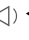

Примечание

В лотке № 2 можно использовать только обычную бумагу форматов Letter, Legal или A4.

Настройка громкости

Громкость звонка

Можно выбрать уровень громкости звонка в диапазоне от **Выкл.** до **Высокая**.

Для регулирования уровня громкости в режиме "Факс"  нажмите  ◀ или ▶ . На ЖКД отображается текущая настройка; при каждом нажатии кнопки громкость изменяется до следующего уровня. Устройство сохраняет новую настройку до следующего его изменения.

Громкость можно также изменить при помощи меню, выполнив приведенные ниже инструкции:

Настройка громкости звонка из меню

- 1 Нажмите **Меню**, 1, 4, 1.
- 2 С помощью ▲ или ▼ выберите **Выкл.**, **Малая**, **Средняя** или **Высокая**.
Нажмите **ОК**.
- 3 Нажмите **Стоп/Выход**.

Громкость звукового сигнала

Когда этот параметр включен, устройство подает звуковой сигнал при нажатии кнопки, в случае ошибки или во время приема/отправки факса.

Можно выбрать уровень громкости в диапазоне от **Выкл.** до **Высокая**.

- 1 Нажмите **Меню**, 1, 4, 2.
- 2 С помощью ▲ или ▼ выберите **Выкл.**, **Низкая**, **Средняя** или **Высокая**.
Нажмите **ОК**.
- 3 Нажмите **Стоп/Выход**.

Громкость динамика

Можно выбрать уровень громкости динамика в диапазоне от **Выкл.** до **Высокая**.

- 1 Нажмите **Меню, 1, 4, 3**.
- 2 С помощью ▲ или ▼ выберите **Выкл.**, **Низкая**, **Средняя** или **Высокая**.
Нажмите **ОК**.
- 3 Нажмите **Стоп/Выход**.

Автоматический переход на летнее и зимнее время

Можно установить автоматическое переключение устройства на летнее и зимнее время. Устройство само переведет часы на один час вперед весной и на один час назад осенью. Проверьте правильность даты и времени в настройке **Дата/Врм.**

- 1 Нажмите **Меню, 1, 5**.
- 2 С помощью ▲ или ▼ выберите **Вкл.** или **Выкл.**.
Нажмите **ОК**.
- 3 Нажмите **Стоп/Выход**.

ЖК-дисплей

Контрастность ЖК-дисплея

Для увеличения резкости и четкости изображения можно изменить контрастность ЖКД. Если Вам трудно читать сообщения на ЖК-дисплее устройства, попробуйте изменить настройку контраста.

- 1 Нажмите **Меню, 1, 7**.
- 2 С помощью ▲ или ▼ выберите **Светлый** или **Темный**.
Нажмите **ОК**.
- 3 Нажмите **Стоп/Выход**.

Блокировка передачи

Блокировка передачи позволяет предотвратить несанкционированный доступ к устройству.

При включенной блокировке передачи можно выполнять следующие операции:

- Прием факсов
- Переадресация факсов (если функция переадресации факсов включена)
- Удаленное извлечение из памяти (если функция сохранения факсов в памяти включена)

При включенной блокировке передачи НЕДОСТУПНЫ следующие операции:

- Отправка факсов
- Копирование
- Печать с компьютера
- Сканирование
- PhotoCapture

Задание и изменение пароля для блокировки передачи

Задание пароля



Примечание

- Если Вы забыли пароль блокировки передачи, обратитесь к дилеру Brother или в Службу поддержки заказчиков компании Brother.
 - Если пароль уже задан, снова задавать его не требуется.
-

- 1 Нажмите **Меню, 2, 0, 1**.
- 2 Введите пароль (четырёхзначный номер).
Нажмите **ОК**.
- 3 Если на дисплее появится **Повтор:**, снова введите пароль для подтверждения.
Нажмите **ОК**.
- 4 Нажмите **Стоп/Выход**.

Изменение пароля блокировки передачи

- 1 Нажмите **Меню**, **2**, **0**, **1**.
- 2 С помощью ▲ или ▼ выберите **Установ. пароль**.
Нажмите **ОК**.
- 3 Введите текущий пароль (четырёхзначный номер).
Нажмите **ОК**.
- 4 Введите новый пароль (четырёхзначный номер).
Нажмите **ОК**.
- 5 Если на дисплее появится **Повтор:**, снова введите пароль для подтверждения.
Нажмите **ОК**.
- 6 Нажмите **Стоп/Выход**.

Включение/выключение блокировки передачи

Включение блокировки передачи

- 1 Нажмите **Меню**, **2**, **0**, **1**.
- 2 С помощью ▲ или ▼ выберите **Заблок. кнопки**.
Нажмите **ОК**.
- 3 Введите зарегистрированный пароль из 4 цифр.
Нажмите **ОК**.
Устройство перейдет в режим блокировки, а на ЖК-дисплее появится сообщение **Режим блокировки**.

Выключение блокировки передачи

- 1 Нажмите **Меню**.
- 2 Введите зарегистрированный пароль из 4 цифр.
Нажмите **ОК**.
Блокировка передачи автоматически выключается.



Примечание


При вводе неправильного пароля на дисплее появляется сообщение **Неверный пароль** и устройство остается в режиме блокировки. Устройство будет оставаться в режиме блокировки передачи до тех пор, пока не будет введен зарегистрированный пароль.




Факс

Отправка факсов	30
Прием факсов	37
Телефон и внешние устройства	41
Набор и сохранение номеров	47
Удаленное управление факсом	51
Печать отчетов	57
Работа в режиме опроса	59

Переключение в режим факса

Для переключения в режим “Факс” нажмите  (Факс). При этом кнопка подсветится зеленым цветом.

Отправка факса из АПД

- 1 Устройство должно находиться в режиме “Факс” .
- 2 Положите документ в АПД лицевой стороной вниз.
- 3 Наберите номер факса адресата.
- 4 Нажмите **Ч/б Старт** или **Цвет Старт**. Устройство начинает сканирование документа.



Примечание

- Для отмены нажмите **Стоп/Выход**.
- Если память заполнена, то документ будет отправлен в реальном времени.

Отправка факса со стекла сканера


Стекло сканера можно использовать для отправки по факсу страниц книги (по одной). Документы могут иметь формат до Letter или A4.

Отправка цветного факса из нескольких страниц невозможна.



Примечание

Поскольку сканировать можно только по одной странице за прием, то в случае отправки многостраничного документа проще воспользоваться АПД.

- 1 Устройство должно находиться в режиме “Факс” .
- 2 Положите документ на стекло сканера.
- 3 Наберите номер факса адресата.
- 4 Нажмите **Ч/б Старт** или **Цвет Старт**.
 - При нажатии **Ч/б Старт** устройство начинает сканирование первой страницы. Перейдите к пункту 5.
 - При нажатии **Цвет Старт** устройство начинает отправку документа.
- 5 Выполните одно из следующих действий:
 - Для отправки одной страницы нажмите **2**, чтобы выбрать **Нет** (или еще раз нажмите **Ч/б Старт**). Устройство начнет отправку документа.
 - Если отправляется несколько страниц, нажмите **1** для выбора **Да** и перейдите к пункту 6.

- 6 Положите на стекло сканера следующую страницу. Нажмите **ОК**. Устройство начнет сканирование страницы. (Повторите пункты 5 и 6 для каждой следующей страницы.)




Примечание

Если свободной памяти нет, а документ состоит из одной страницы, то факс отправляется в режиме реального времени.

Отправка документов формата Letter со стекла сканера

Если документы имеют формат Letter, необходимо изменить формат сканирования на "Letter". В противном случае боковая часть документа не пройдет по факсу.

- 1 Устройство должно находиться в режиме "Факс" .
- 2 Нажмите **Меню, 2, 2, 0**.
- 3 С помощью **▲** или **▼** выберите Letter. Нажмите **ОК**.

Передача цветного факса

Данное устройство может передавать цветные факсы на устройства, поддерживающие эту функцию.

Однако в памяти цветные факсы не сохраняются. При отправке цветного факса устройство отправит его в реальном времени (даже если для Мгнв. прд. выбрана настройка Выкл.).


Отмена отправляемого факса

Если нужно отменить отправку факса уже во время сканирования, набора номера или отправки факса, нажмите **Стоп/Выход**.

Пакетная рассылка (только для черно-белых факсов)

Пакетная рассылка — это автоматическая отправка одного факсимильного сообщения на несколько номеров. В одну рассылку можно включать группы, номера быстрого набора и до 50 номеров ручного набора.

По завершении пакетной рассылки печатается отчет рассылки.

- 1 Устройство должно находиться в режиме "Факс" .
- 2 Загрузите документ.
- 3 Введите номер. Нажмите **ОК**. Можно ввести номер быстрого набора, номер группы или ввести номер вручную с цифровой клавиатуры.
- 4 Повторяйте пункт 3 до тех пор, пока не будут введены все номера факсов, на которые должна выполняться рассылка.
- 5 Нажмите **Ч/Б Старт**.



Примечание

- Если Вы не использовали какие-либо номера для групп, кодов доступа или номера кредитных карт, то можно "рассылать" факсы на 150 различных номеров.
- Объем доступной памяти будет зависеть от типа заданий в памяти и количества номеров адресатов в рассылке. Если Вы рассылаете факс на максимально возможное количество номеров, то Вы не сможете использовать функцию двойного доступа.
- Полные номера ручного набора вводите как обычно, однако помните, что каждый номер быстрого набора считается за один номер, поэтому количество адресатов в памяти ограничивается.
- При заполнении памяти нажмите **Стоп/Выход** для остановки задания. Если отсканировано несколько страниц, нажмите **Ч/Б Старт** для отправки той части задания, которая сохранена в памяти.

Отмена выполняемой рассылки


- 1 Нажмите **Меню**, **2**, **6**.
На ЖК-дисплее появится набираемый номер факса.
- 2 Нажмите **ОК**.
На ЖК-дисплее отобразится номер задания:

XXXXXXXXXXXX
 1.Очист. 2.Выйти
- 3 Для удаления номера нажмите **1**.
При этом на ЖК-дисплее появится номер задания пакетной рассылки и
1.Очист. 2.Выйти.
- 4 Для отмены рассылки нажмите **1**.
- 5 Нажмите **Стоп/Выход**.

Дополнительные операции по отправке факсов

Настройка параметров перед отправкой факсов

При отправке факса можно задать различные параметры: разрешение, контрастность, режим международной связи и передача в реальном времени.

- 1 Устройство должно находиться в режиме “Факс” .
- 2 Загрузите документ.
- 3 Выберите параметр, который нужно изменить.
Нажмите **ОК**.
- 4 Выберите один из следующих параметров:

Следующий
 1.Да 2.Нет


 - Нажмите **1** для изменения другого параметра.
 - После завершения настройки параметров нажмите **2**.
- 5 Отправьте факс как обычно.

Контрастность

Если документ слишком светлый или слишком темный, может потребоваться изменить контрастность. Для большинства документов можно использовать настройку по умолчанию АВТО. В этом случае контрастность настраивается автоматически.

Для отправки светлых документов используйте настройку Светлый.

Для отправки темных документов используйте настройку Темный.

- 1 Устройство должно находиться в режиме "Факс" .
- 2 Загрузите документ.
- 3 Нажмите **Меню, 2, 2, 1**.
- 4 С помощью ▲ или ▼ выберите Авто, Светлый или Темный. Нажмите **ОК**.



Примечание


Даже если выбрана настройка Светлый или Темный, устройство отправит факс с использованием параметра Авто в следующих случаях:

- При отправке цветного факса.
- При выборе разрешения Фото.


Изменение разрешения

Качество факса можно повысить путем изменения его разрешения. Разрешение можно изменить для следующего факса или для всех факсов.

Изменение разрешения для следующего факса

- 1 Устройство должно находиться в режиме "Факс" .
- 2 Загрузите документ.
- 3 Для выбора нужного разрешения нажмите **Разрешение**, а затем ▲ или ▼. Нажмите **ОК**.

Изменение разрешения по умолчанию

- 1 Устройство должно находиться в режиме "Факс" .
- 2 Нажмите **Меню, 2, 2, 2**.
- 3 С помощью ▲ или ▼ выберите нужное разрешение. Нажмите **ОК**.



Примечание

Имеется четыре настройки разрешения для черно-белых факсов и две для цветных факсов.

Черно-белые

Стандарт	Подходит для большинства печатных документов.
Хорошее	Для документов с мелким текстом; скорость передачи немного ниже, чем при разрешении "Стандарт".
Отличное	Для документов с мелким текстом и иллюстрациями; скорость передачи ниже, чем при уровне "Высокое".
Фото	Для документов с различными оттенками серого и черно-белых фотографий. При этом разрешении скорость передачи самая медленная.

Цветные

Стандарт	Подходит для большинства печатных документов.
Хорошее	Для отправки по факсу цветных фотографий. Скорость передачи ниже, чем при разрешении "Стандарт".

Если выбрать разрешение Отличное или Фото, а потом нажать кнопку **Цвет Старт** для отправки факса, устройство отправит факс с разрешением Хорошее.

Двойной доступ (только для черно-белых факсов)

Можно набрать номер и начать сканирование факса в память, даже если устройство в это время отправляет факс из памяти, принимает факс или печатает данные из компьютера. На ЖК-дисплее отобразится номер нового задания и объем доступной памяти.

Количество страниц, которые можно отсканировать в память, зависит от объема информации на них.



Примечание

Если при сканировании документов появляется сообщение *Мало памяти*, нажмите **Стоп/Выход** для отмены или **Ч/Б Старт** для отправки отсканированных страниц.

Передача в режиме реального времени

Перед отправкой факса устройство сканирует документ в память. Затем, как только освободится телефонная линия, устройство начинает набор номера и отправку.

Если при отправке цветного факса память уже заполнена, то устройство отправляет документ в реальном времени (даже если для параметра *Мгнв. прд.* выбрана настройка *Выкл.*).


Иногда требуется отправить важный документ незамедлительно, без предварительной передачи в память. Для параметра можно выбрать *Мгнв. прд.* значение *Вкл.* для всех документов или значение *Только след. факс* только для следующего факса.



Примечание


При отправке факса со стекла сканера в режиме реального времени функция автодозвона не активна.

Отправка в режиме реального времени для всех факсов

- 1 Устройство должно находиться в режиме “Факс” .
- 2 Нажмите **Меню, 2, 2, 5**.


Настр. передачи
 5.Мгнв. прд.
- 3 С помощью ▲ или ▼ выберите *Вкл.* или *Выкл.*.
Нажмите **ОК**.

Отправка в режиме реального времени для одного факса

- 1 Устройство должно находиться в режиме “Факс” .
- 2 Нажмите **Меню, 2, 2, 5**.
- 3 С помощью ▲ или ▼ выберите *Только след. факс*. Нажмите **ОК**.
- 4 С помощью ▲ или ▼ выберите *Вкл.* (или *Выкл.*).
Нажмите **ОК**.


Режим международной связи

Если из-за помех на телефонной линии возникают проблемы при отправке факсов за границу, рекомендуем включить режим международной связи. После завершения отправки в этом режиме он автоматически отключится.

- 1 Устройство должно находиться в режиме "Факс" .
- 2 Загрузите документ.
- 3 Нажмите **Меню, 2, 2, 7**.
- 4 С помощью **▲** или **▼** выберите **Вкл.** (или **Выкл.**).
Нажмите **ОК**.

Запрограммированная отправка факса (только для черно-белых факсов)

За день в памяти можно сохранить до 50 факсов для отправки в течение 24 часов. Эти факсы будут отправлены в указанное Вами время (см. пункт 4).

- 1 Устройство должно находиться в режиме "Факс" .
- 2 Загрузите документ.
- 3 Нажмите **Меню, 2, 2, 3**.

Настр. передачи
3.Отложен. факс

- 4 Выполните одно из следующих действий:
 - Если Вас устраивает время, показанное на дисплее, нажмите **ОК**.
 - Введите нужное время отправки факса (в 24-часовом формате).
(Например, введите 19:45 для 7:45 вечера.)
Нажмите **ОК**.




Примечание

Количество страниц, которые можно отсканировать в память, зависит от объема информации на них.

5

Запрограммированная пакетная рассылка (только для черно-белых факсов)

Перед отправкой факсов с заданным временем отправки устройство поможет сэкономить время, отсортировав все сохраненные в памяти факсы по направлениям и времени отправки. Все факсы, отправка которых запрограммирована на одно время и на один и тот же номер адресата, будут отправлены как один факс, чтобы сократить время передачи.

- 1 Устройство должно находиться в режиме "Факс" .
- 2 Нажмите **Меню, 2, 2, 4**.
- 3 С помощью **▲** или **▼** выберите **Вкл.** (или **Выкл.**).
Нажмите **ОК**.
- 4 Нажмите **Стоп/Выход**.


Просмотр и отмена заданий в очереди

Можно просмотреть задания в очереди и отменить любое из них. (Если таких заданий нет, на дисплее появится сообщение **Нет заданий.**)

- 1 Нажмите **Меню, 2, 6**.
Все задания в очереди отображаются на ЖК-дисплее.
- 2 Нажмите **▲** или **▼** для прокрутки заданий и выбора задания, которое нужно отменить.
Нажмите **ОК**.
- 3 Выполните одно из следующих действий:
 - Нажмите **1** для отмены задания.
 - Нажмите **2** для выхода без отмены задания.
- 4 После завершения операции нажмите **Стоп/Выход**.

Отправка факса вручную

При отправке факса в ручном режиме слышны звуковые сигналы набора номера, гудки и тональные сигналы приема факса.

- 1 Устройство должно находиться в режиме "Факс" .
- 2 Загрузите документ.
- 3 Снимите трубку внешнего телефона; гудок должен быть непрерывным (сигнал готовности линии).
- 4 Наберите номер факса адресата.
- 5 Когда Вы услышите сигнал факса, нажмите **Ч/Б Старт** или **Цвет Старт**.
 - Если используется стекло сканера, то для отправки факса нажмите **1**.
- 6 Положите трубку.

Сообщение "Мало памяти"

Если при сканировании первой страницы факса появилось сообщение **Мало памяти**, нажмите кнопку **Стоп/Выход** для отмены факса.

Если сообщение **Мало памяти** появилось при сканировании очередной страницы факса, то можно нажать либо кнопку **Ч/Б Старт** для отправки уже отсканированных страниц, либо кнопку **Стоп/Выход** для отмены операции.



Примечание

Если Вы получите сообщение **Мало памяти** при отправке факса и не захотите удалять сохраненные факсы из памяти, то можно отправить факс в реальном времени. (См. *Передача в режиме реального времени* на стр. 34.)

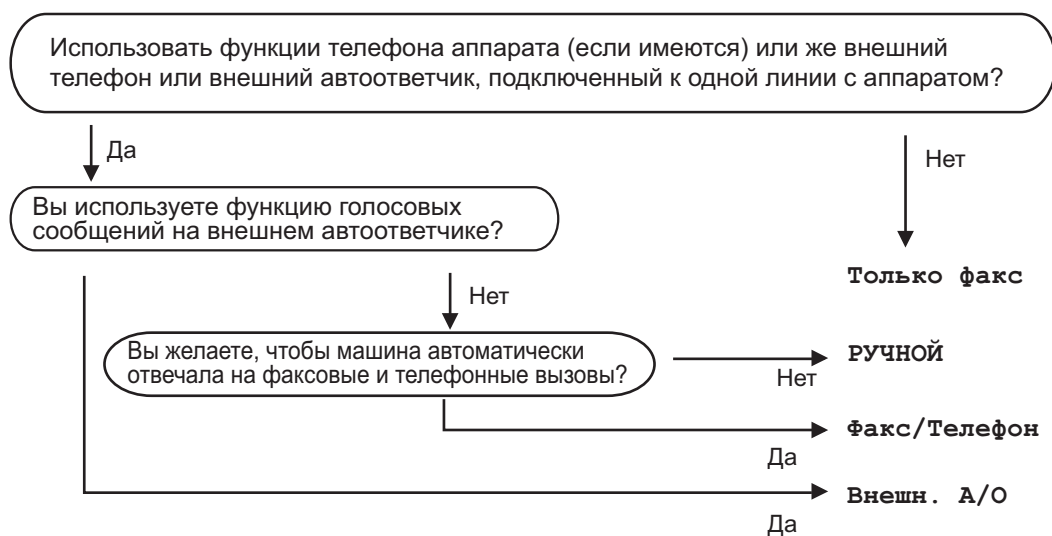
Режимы приема

Режим приема следует выбирать в зависимости от внешних устройств и услуг, предоставляемых телефонной компанией.

Выбор режима приема

По умолчанию устройство автоматически принимает все получаемые факсы. Приведенная ниже схема поможет выбрать правильный режим.

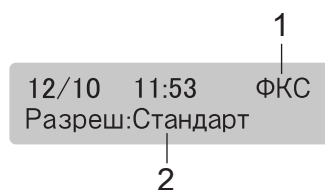
Подробное описание режимов приема см. *Использование режимов приема* на стр. 38.



Выбор или изменение режима приема

- 1 Нажмите **Меню, 0, 1**.
- 2 С помощью **▲** или **▼** выберите **Только факс, Факс/Телефон, Внешн. А/О или РУЧНОЙ**. Нажмите **ОК**.
- 3 Нажмите **Стоп/Выход**.

На ЖКД отобразится текущий режим приема.



- 1 Текущий режим приема
ФКС: Только факс
- 2 Разрешение факса

Использование режимов приема

В некоторых режимах приема устройство отвечает автоматически (Только факс и Факс/Телефон). Возможно, перед использованием этих режимов приема понадобится изменить задержку ответа. См. *Задержка ответа* на стр. 38.

Только факс

В режиме “Только факс” устройство будет автоматически отвечать на каждый вызов. Если вызов – факс, устройство его примет.

Факс/Телефон

Режим “Факс/Телефон” позволяет автоматически управлять входящими вызовами путем распознавания, являются ли они факсами или голосовыми вызовами. В зависимости от этого они обрабатываются следующими способами:

- Факсы принимаются автоматически.
- В случае голосовых вызовов включается двойной сигнал вызова, означающий, что Вы должны принять вызов. Двойной сигнал вызова – это быстрый двойной звонок устройства.

См. также *Длительность двойного сигнала вызова (только режим “Факс/Телефон”)* на стр. 39 и *Задержка ответа* на стр. 38.

Ручной

В ручном режиме отключаются все функции автоматического ответа.

Для приема факса в ручном режиме, нажмите **Ч/Б Старт** или **Цвет Старт**, когда Вы услышите сигналы факса (короткие повторяющиеся гудки). Для приема факсов можно также использовать функцию Обнаружение факса, подняв трубку на одной линии с устройством.

См. также *Обнаружение факса* на стр. 39.

Внешний автоответчик

Режим “Внешний автоответчик” позволяет обрабатывать входящие вызовы на внешнем автоответчике. Входящие вызовы обрабатываются одним из следующих способов:

- Факсы принимаются автоматически.
- В случае голосового вызова звонящий может оставить сообщение на внешнем автоответчике.

Подробнее см. *Подключение внешнего автоответчика* на стр. 43.

Настройки режима приема

Задержка ответа

Функция задержки ответа устанавливает количество гудков, после которого устройство отвечает на вызов в режиме Только факс или Факс/Телефон. Если на одной линии с устройством установлен внешний или параллельный телефон, выберите максимальное число звонков.

(См. *Управление с параллельных телефонов* на стр. 45 и *Обнаружение факса* на стр. 39.)

- 1 Нажмите **Меню, 2, 1, 1**.
- 2 Нажмите **▲** или **▼** для выбора количества гудков, после которого устройство будет отвечать на вызов (00-10).
Нажмите **ОК**.
При выборе 00 звонков линии не будет.
- 3 Нажмите **Стоп/Выход**.

Длительность двойного сигнала вызова (только режим "Факс/Телефон")

Если выбран режим приема Факс / Телефон, необходимо определить длительность особого псевдо/двойного сигнала вызова, который устройство подает при получении голосового вызова. Если входящий вызов является факсом, то устройство примет этот факс.

Такой псевдо/двойной сигнал раздается после начального звонка от телефонной компании. Особый псевдо/двойной сигнал вызова подает только данное устройство, и кроме него ни один телефонный аппарат на этой же линии. Однако ответить на вызов можно с любого телефона.

- 1 Нажмите **Меню, 2, 1, 2.**
- 2 Нажмите **▲** или **▼** для выбора длительности сигнала о поступлении голосового вызова (20, 30, 40 или 70 секунд).
Нажмите **ОК.**
- 3 Нажмите **Стоп/Выход.**



Примечание

Даже если вызывающий абонент повесит трубку во время псевдо/двойного сигнала, устройство будет продолжать подавать этот сигнал в течение заданного времени.

Обнаружение факса

Если обнаружение факса Вкл. :

Устройство принимает вызовы факса автоматически, даже если трубка параллельного или внешнего телефона снята. Когда на ЖК-дисплее отображается сообщение Прием или раздается характерная трель в трубке параллельного телефона, подключенного к другой телефонной розетке, просто положите трубку, и устройство сделает все остальное.

Если обнаружение факса Выкл. :

Когда в трубке раздается сигнал факса, необходимо нажать **Ч/Б Старт** или **Цвет Старт** на устройстве.

Если Вы не находитесь рядом с устройством, нажмите *** 5 1** на добавочном телефоне. (См. *Управление с параллельных телефонов* на стр. 45.)



Примечание

- Если эта функция установлена на Вкл. , но устройство не отвечает на вызов факса при снятой трубке добавочного или внешнего телефона, наберите код приема факса *** 5 1**. Если Вы находитесь рядом с устройством, нажмите **Ч/Б Старт** или **Цвет Старт**.
- Если Вы отправляете факсы с компьютера, подключенного к той же телефонной линии, и устройство перехватывает их, отключите функцию "Обнаружение факса" (настройка Выкл.).


- 1 Нажмите **Меню, 2, 1, 3.**
- 2 С помощью **▲** или **▼** выберите Вкл. (или Выкл.).
Нажмите **ОК.**
- 3 Нажмите **Стоп/Выход.**

Дополнительные операции по приему факсов

Печать входящего факса с масштабированием

Если выбрать **Вкл.**, устройство автоматически уменьшает формат входящего факса, чтобы уместить его на одной странице бумаги формата A4, Letter или Legal.

Кратность уменьшения устройство рассчитывает по формату страницы принимаемого документа и текущему параметру "Формат бумаги" (**Меню, 1, 3**).

1 Устройство должно находиться в режиме "Факс" .

2 Нажмите **Меню, 2, 1, 5**.

Настр. приёма
5. Автоформат

3 С помощью **▲** или **▼** выберите **Вкл.** или **Выкл.**.
Нажмите **ОК**.

4 Нажмите **Стоп/Выход**.

Прием факсов в память


Как только в процессе приема факса лоток для бумаги окажется пустым, на ЖК-дисплее появится сообщение **Бум не загружена**. Положите в лоток бумагу. (См. *Загрузка бумаги, конвертов и других носителей* на стр. 14.) Если не загрузить бумагу в лоток, произойдет следующее:

Если Сообщ в память = Вкл.:

Прием текущего факса продолжится, при этом не распечатанные страницы будут сохраняться в памяти до ее заполнения. Другие входящие факсы также будут сохраняться в памяти до ее заполнения. При заполнении памяти устройство автоматически прекратит отвечать на вызовы. Для распечатывания всех факсов загрузите в лоток бумагу.

Если Сообщ в память = Выкл.:

Прием текущего факса продолжится, при этом не распечатанные страницы будут сохраняться в памяти до ее заполнения. Устройство автоматически прекратит отвечать на вызовы до тех пор, пока в лоток не будет положена бумага. Для распечатывания последнего принятого факса положите бумагу в лоток.

- 1 Устройство должно находиться в режиме "Факс" .
- 2 Нажмите **Меню, 2, 1, 6**.
- 3 С помощью **▲** или **▼** выберите **Вкл.** или **Выкл.**.
Нажмите **ОК**.
- 4 Нажмите **Стоп/Выход**.

Печать факса из памяти

Если включена функция сохранения факсов в памяти (**Меню, 2, 5, 1**), то можно распечатать факс из памяти, если вы находитесь рядом с устройством. См. *Отключение функций удаленного управления факсом* на стр. 53.

1 Нажмите **Меню, 2, 5, 3**.

Опции удал. упр
3. Распечат. факс

2 Нажмите **Ч/Б Старт**.

Голосовые операции

Голосовые вызовы можно делать с помощью добавочного или внешнего телефона.

Тональный или импульсный

Если используется внешний телефон с импульсным режимом набора номера, а необходимы тональные сигналы (например, для получения банковских услуг по телефону), следуйте инструкциям ниже. Если используется телефон с тональным набором, для отправки тональных сигналов эта функция не потребуется.

- 1 Поднимите трубку внешнего телефона.
- 2 Нажмите # на панели управления устройства. Все набранные после этого цифры будут посылаются как тональные сигналы. Когда Вы повесите трубку, устройство снова перейдет в импульсный режим набора.

Режим "Факс/Телефон"

Если устройство находится в режиме "Факс/Телефон", для оповещения о голосовом вызове будет использоваться двойной сигнал вызова (псевдо/двойной сигнал).

Если Вы находитесь рядом с внешним телефоном, поднимите трубку внешнего телефона и для ответа нажмите **Тел/Удержание**.

Если Вы находитесь рядом с добавочным телефоном, Вам нужно будет поднять трубку во время подачи псевдо/двойных сигналов и затем набрать # 5 1 в промежутке между псевдо/двойными сигналами. Если никто не отвечает или если Вам хотя бы отправить факс, переведите вызов обратно на устройство, набрав * 5 1.

Режим "Факс/Телефон" в режиме энергосбережения

Режим "Факс/Телефон" в режиме энергосбережения не действует. Устройство не будет отвечать на вызовы телефона или факса и будет продолжать звонить. Если Вы находитесь у внешнего или параллельного телефона, снимите трубку и ответьте на вызов. Если слышны тональные сигналы факса, не кладите трубку, пока функция обнаружения факса не активирует устройство. Если вызывающий сообщает, что намерен отправить факс, активируйте устройство, набрав * 5 1.

Услуги телефонной связи

Выбор типа телефонной линии

Если устройство подключается к линии, работающей с мини-АТС или ISDN (цифровой сетью с интегрированными услугами) для отправки и получения факсов, необходимо соответственно изменить тип телефонной линии следующим образом.

- 1 Нажмите **Меню, 0, 6**.

Исходн. уст-ки
 6. Уст. тел. линии

- 2 С помощью ▲ или ▼ выберите РВХ, ISDN (или Обычная).
Нажмите **ОК**.

- 3 Нажмите **Стоп/Выход**.

Работа с мини-АТС и перевод вызовов

На заводе-изготовителе на данном устройстве установлен режим *Обычная*, позволяющий подключать устройство к стандартной телефонной сети общего пользования. Однако многие офисы используют корпоративную сеть или мини-АТС (РВХ). Устройство можно подключать к большинству типов мини-АТС. Функция автодозвона данного устройства поддерживает только автодозвон с интервалами. Функция автодозвона с интервалами действует для большинства мини-АТС, позволяя получить выход на внешнюю линию и переводить вызовы на другие местные номера. Эта функция работает при нажатой кнопке **Тел/Удержание**.

Примечание

Можно запрограммировать нажатие кнопки **Тел/Удержание** как часть номера, запрограммированного на ячейке набора одним нажатием или быстрого набора. При программировании номера быстрого набора (**Меню, 2, 3, 1**) нажмите сначала **Тел/Удержание** (при этом на дисплее отобразится "!"), а затем введите номер телефона. После этого Вам не придется нажимать **Тел/Удержание** перед каждым набором номера с помощью ячейки быстрого набора. (См. *Запись номеров в память* на стр. 48.) Однако если в настройках телефонной линии не выбран параметр "РВХ" (Мини-АТС), то нельзя использовать номера быстрого набора, в которых запрограммировано нажатие кнопки **Тел/Удержание**.

Подключение внешнего автоответчика

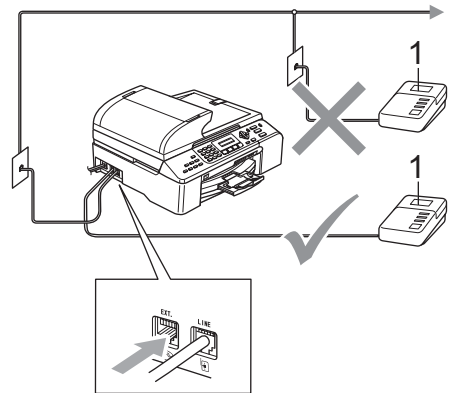
Можно подключить к устройству внешний автоответчик. Однако при подключении **внешнего** автоответчика к той же телефонной линии, к которой подключено устройство, автоответчик будет отвечать на все вызовы, а устройство будет "ждать" факсовые сигналы (CNG-сигналы). При распознавании CNG-сигналов устройство отвечает на вызов и принимает факс. Если устройство не получит CNG-сигналов, то оно позволит автоответчику воспроизвести приветствие и вызывающий абонент сможет оставить голосовое сообщение.

Автоответчик должен ответить на вызов не позже чем через четыре звонка (рекомендуемая настройка: два звонка). Устройство не сможет распознать CNG-сигналы до тех пор, пока автоответчик не ответит на вызов, а после четырех гудков на подачу CNG-сигналов (и, соответственно, квитирование факсимильной связи) останется всего 8-10 секунд. Обязательно следуйте приведенным в данном Руководстве инструкциям при записи приветствий на автоответчик. Не рекомендуется использовать на внешнем автоответчике функцию "экономия на звонках", если он срабатывает после пяти и более гудков.



Примечание

Если Вы получаете не все факсы, уменьшите параметр "Задержка ответа" на внешнем автоответчике.



1 А/О

Когда на вызов отвечает автоответчик, на дисплее отображается **Телефон**.

Неправильная настройка

Не подключайте автоответчик в других местах на этой же телефонной линии.

7

Подключение

Внешний автоответчик должен подключаться как показано на рисунке выше.

- 1 Установите момент срабатывания внешнего автоответчика на один или два звонка. (Параметр "Задержка ответа" устройства при этом не учитывается.)
- 2 Запишите приветствие на внешнем автоответчике.
- 3 Переведите автоответчик в режим ответа на звонки.
- 4 Переключите режим приема на **Внешн. А/О**. (См. *Выбор режима приема* на стр. 37.)

Запись приветствия на внешний автоответчик

При записи приветствия очень важна его длительность. От этого сообщения будет зависеть прием факса и в ручном, и в автоматическом режиме.

- 1 В начале приветствия запишите 5 секунд паузы. (Это дает устройству время на прослушивание CNG-сигналов автоматической передачи до их прекращения.)
- 2 Речевое приветствие не должно быть дольше 20 секунд.



Примечание

Мы рекомендуем начинать приветствие с 5-секундной паузы потому, что устройство не может различить факсовые сигналы на фоне резонирующего или громкого голоса. Можно попробовать пропустить эту паузу, но если появятся проблемы с приемом факсов, то придется перезаписать приветствие с включением этой паузы.

Многоканальные линии (мини-АТС)

Для подключения устройства рекомендуем обращаться в компанию, установившую мини-АТС. Если устройство подключается к многоканальной системе, попросите техника подключить его к последней линии в системе. Это позволит избежать срабатывания устройства каждый раз при получении системой телефонного вызова. Если входящие звонки принимаются секретарем, рекомендуется установить режим приема *РУЧНОЙ*.

Мы не можем гарантировать правильность работы в любых условиях устройства, подключенного к мини-АТС. Обо всех проблемах при отправке или приеме факсов необходимо вначале сообщать компании, обслуживающей мини-АТС.



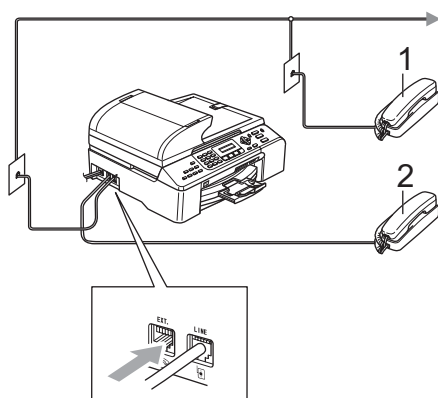
Примечание

В качестве типа телефонной линии нужно выбрать "РВХ" (Мини-АТС). (См. *Выбор типа телефонной линии* на стр. 42.)

Внешние и параллельные телефоны

Подключение внешнего или параллельного телефона

Можно подключить к устройству отдельный телефон, как показано на схеме ниже.



1 Параллельный телефон

2 Внешний телефон

При использовании внешнего телефона на дисплее отображается сообщение Телефон.

Управление с параллельных телефонов

Если Вы отвечаете на факсовый вызов с параллельного или внешнего телефона, правильно подключенном к устройству, то можно заставить устройство принять вызов с помощью кода приема факсов. При вводе кода приема факсов **Ж 5 1** устройство начинает прием факса.

Если устройство ответит на голосовой вызов и псевдо/двойным сигналом сообщит о необходимости принять его, введите код ответа на телефонные звонки **# 5 1** и ответьте на вызов на параллельном телефоне. (См. *Длительность двойного сигнала вызова (только режим "Факс/Телефон")* на стр. 39.)

Если вы отвечаете на вызов, а на линии никого нет:

следует предположить, что вы принимаете факс в ручном режиме.

Нажмите **Ж 5 1** и дождитесь характерной факсовой трели (или пока на ЖК-дисплее устройства не появится сообщение Прием), а затем повесьте трубку.



Примечание

Для активации автоматического приема звонков можно также использовать функцию Обнаружение факсов. (См. *Обнаружение факса* на стр. 39.)

Использование внешнего беспроводного телефона

Если базовый блок беспроводного телефона подключен к той же линии, что и устройство (см. *Внешние и параллельные телефоны* на стр. 45), Вам будет проще отвечать на вызовы в течение времени задержки ответа, если Вы носите трубку с собой.

Если Вы позволите устройству ответить первым, то Вам придется подойти к нему, чтобы нажать кнопку **Тел/Удержание** для перевода звонка на беспроводную трубку.

Использование кодов удаленного управления

Код приема факсов

Если Вы отвечаете на вызов факса с параллельного или внешнего телефона, можно дать устройству команду на прием факса, набрав код приема факса * 5 1. Дождитесь характерной факсовой трели и положите трубку. (См. *Обнаружение факса* на стр. 39.) Для отправки факса вызывающий должен будет нажать кнопку **Старт**.

Код ответа на звонки

Когда принимается голосовой вызов в режиме "Факс/Телефон", после начальной задержки ответа устройство включит (двойной) звонок факса/телефона. Если Вы отвечаете на вызов с параллельного телефона, можно отключить звонок факса/телефона нажатием # 5 1 (эту последовательность надо нажимать между сигналами).

Изменение кодов удаленного управления

Если нужно использовать удаленную активацию, необходимо включить коды удаленного управления. Заводской код приема факсов — * 5 1. Заводской код ответа на звонки — # 5 1. При желании их можно заменить своими кодами.

- 1 Нажмите **Меню, 2, 1, 4**.

Настр. приёма
 4. Удал. код

- 2 С помощью ▲ или ▼ выберите **Вкл.** (или **Выкл.**).
Нажмите **ОК**.
- 3 Введите новый код приема факсов.
Нажмите **ОК**.
- 4 Введите новый код ответа на звонки.
Нажмите **ОК**.
- 5 Нажмите **Стоп/Выход**.

Примечание

- Если при попытке удаленного доступа к внешнему автоответчику связь все время обрывается, попробуйте изменить код приема факсов и код ответа на звонки на другие трехзначные коды с помощью цифр **0-9, *, #**.
- Коды удаленного управления в некоторых телефонных системах могут не работать.

Набор номера

Набор номера вручную

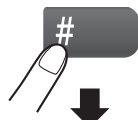
Введите номер факса полностью с клавиатуры.



Ускоренный набор номера

- 1 Нажмите **Поиск/Быстрый набор**, затем кнопку **#** (диез) и двузначный номер быстрого набора.

Поиск/
Быстрый набор



Двузначный номер



Примечание

Если на ЖК-дисплее при вводе номера быстрого набора появляется сообщение **Не зарегистрирован**, это значит, что в данной ячейке никакой номер не записан.

Поиск

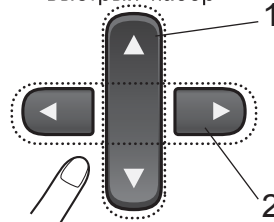
Возможен поиск имен, записанных в память номеров быстрого набора.

Для поиска по имени или по номеру нажмите **Поиск/Быстрый набор** и используйте кнопки меню.

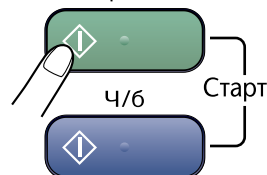
Поиск/
Быстрый набор



Поиск/
Быстрый набор



Цвет



- 1 Поиск по номеру.
- 2 Для поиска в алфавитном порядке можно ввести первую букву имени с помощью цифровой клавиатуры.

Повторный набор номера факса

Если Вы отправляете факс в ручном режиме, а линия занята, то для повторной попытки нажмите **Повтор/Пауза**, а затем нажмите **Ч/Б Старт** или **Цвет Старт**. Если нужно сделать еще один звонок на последний набранный номер, можно сэкономить время, нажав **Повтор/Пауза** и **Ч/Б Старт** или **Цвет Старт**.

Повтор/Пауза работает только при наборе номера с панели управления.

Если при автоматической отправке факса линия занята, то устройство автоматически выполнит до трех попыток дозвона с интервалом в пять минут.



Примечание

При отправке факса со стекла сканера в режиме реального времени функция автодозвона не активна.

Запись номеров в память

В данном устройстве имеются следующие возможности ускоренного набора: набор одним нажатием, быстрый набор и группы для рассылки факсов. При ускоренном наборе номера на дисплее отображается имя (если оно записано в память) или номер.



Примечание

В случае отключения электроэнергии номера, записанные в память ускоренного набора, не утрачиваются.

Ввод паузы в номер

Чтобы вставить между номерами паузу в 3,5 секунды нажмите **Повтор/Пауза**. При записи номеров для международных звонков для увеличения продолжительности паузы можно нажимать **Повтор/Пауза** столько раз, сколько требуется.

Запись в память номеров быстрого набора

Можно записать в память до 100 номеров быстрого набора с именами. При наборе такого номера нужно будет нажать всего несколько кнопок (например: **Поиск/Быстрый набор**, **#**, двузначный номер и **Ч/Б Старт** или **Цвет Старт**).

- 1 Нажмите **Меню**, **2**, **3**, **1**.
- 2 С помощью цифровой клавиатуры введите двузначный номер ячейки быстрого набора (00-99).
Нажмите **ОК**.
- 3 Введите номер телефона или факса (до 20 цифр).
Нажмите **ОК**.
- 4 Выполните одно из следующих действий:
 - С помощью цифровой клавиатуры введите имя (до 16 знаков).
Нажмите **ОК**. (Инструкции по вводу букв см. *Ввод текста* на стр. 131.)
 - Для сохранения номера без имени нажмите **ОК**.
- 5 Выполните одно из следующих действий:
 - Чтобы записать в память еще один номер быстрого набора, перейдите к пункту 2.
 - Чтобы завершить настройку, нажмите **Стоп/Выход**.

Изменение номеров в памяти быстрого набора

При попытке сохранить какой-либо номер в памяти быстрого набора под уже занятым кодом на дисплее отобразится сохраненное под этим кодом имя (или номер) и появится предложение выполнить одно из следующих действий:

- Для изменения сохраненного номера нажмите **1**.

#05: МИША
1. Измен. 2. Выйти

- Для выхода без внесения изменений нажмите **2**.

При выборе **1** можно будет изменить сохраненный номер или имя или ввести новый. Выполните приведенные ниже инструкции.

- 1** Введите новый номер. Нажмите **ОК**.
- 2** Введите новое имя. Нажмите **ОК**.

Чтобы изменить символ, с помощью **◀** или **▶** подведите курсор под требуемый символ и нажмите **Очистить/Назад**.

Введите новый символ.

Создание групп рассылки

Если нужно регулярно отправлять один факс на несколько номеров сразу, можно создать группу. Группы сохраняются в ячейках быстрого набора. Каждой группе назначается свой код быстрого набора. После этого можно отправить факс на все номера, сохраненные в группе, набрав соответствующий номер быстрого набора и затем нажав **Ч/Б Старт**.

Перед добавлением номеров в группу необходимо их сохранить как номера быстрого набора. Можно создать до шести небольших групп или включить до 99 номеров в одну большую группу.

- 1** Нажмите **Меню, 2, 3, 2**.

Сохран. тел.ном.
2. Выбор групп

- 2** С помощью цифровой клавиатуры введите двузначный код быстрого набора, под которым нужно сохранить данную группу. Нажмите **ОК**.

- 3** С помощью цифровой клавиатуры введите номер группы (от 1 до 6). Нажмите **ОК**.

Выбор групп
Выбр. группу: Г01

- 4** Для добавления номеров быстрого набора выполните приведенные ниже инструкции:
Например, для кодов быстрого набора 05 и 09
Нажмите **Поиск/Быстрый набор, 05, Поиск/Быстрый набор, 09**.
На ЖК-дисплее появится сообщение:
#05 #09.

Выбор групп
Г01: #05 #09

- 5** После завершения добавления номеров нажмите **ОК**.

6 С помощью цифровой клавиатуры введите имя данной группы. Нажмите **ОК**.

7 Нажмите **Стоп/Выход**.



Примечание

Список всех номеров в памяти быстрого набора можно распечатать. Номера, входящие в группу, будут отмечены в колонке ГРУППА. (См. *Печать отчета* на стр. 58.)

Комбинирование номеров ускоренного набора

При наборе номера можно скомбинировать несколько номеров ускоренного набора. Это может быть полезным, если нужно набрать код доступа более дешевой телефонной компании.

Например, Вы сохранили "555" под кодом быстрого набора #03, а "7000" – под кодом #02. Чтобы набрать эти два номера вместе (555-7000), нажмите следующие кнопки:

Поиск/Быстрый набор, #03, Поиск/Быстрый набор, #02, а затем Ч/б Старт или Цвет Старт.

Номера можно добавлять вручную путем их ввода с цифровой клавиатуры:

Поиск/Быстрый набор, #03, 7, 0, 0, 1 (на цифровой клавиатуре), а затем **Ч/б Старт** или **Цвет Старт**.

Эта последовательность соответствует набору номера "555-7001". Можно также записать паузу, нажав кнопку

Повтор/Пауза.

Функции удаленного управления факсом недоступны для цветных факсов.

Можно одновременно использовать только одну функцию удаленного управления факсом:

Переадресация факсов

Функция переадресации факсов позволяет автоматически пересылать принятые факсы на другой аппарат. При выборе параметра Пч рзрвн копи:Вк устройство напечатает пересылаемый факс для сохранения копии (это функция безопасности, которая полезна в случае отключения питания).

- 1 Нажмите **Меню, 2, 5, 1**.

Опции удал.упр
1.Пересл/Сохр.

- 2 С помощью ▲ или ▼ выберите Пересылка.
Нажмите **ОК**.
На ЖК-дисплее появится запрос на ввод номера для переадресации факсов.

- 3 Введите номер для переадресации (до 20 цифр).
Нажмите **ОК**.

- 4 С помощью ▲ или ▼ выберите Пч рзрвн копи:Вк или Пч рзрвн копи:Вы.
Нажмите **ОК**.



Примечание

Если функция переадресация факсов включена, то устройство будет принимать в память только черно-белые факсы. Цветные факсы будут приниматься только в том случае, если на отправляющем факсимильном аппарате они перед отправкой преобразованы в черно-белые.

- 5 Нажмите **Стоп/Выход**.

Сохранение факсов в памяти

Функция сохранения факсов в памяти позволяет сохранять принятые факсы в памяти устройства. Эта функция позволяет получить сохраненные в устройстве факсы на другом факсимильном аппарате при помощи команд удаленного извлечения из памяти. (См. *Получение факсимильных сообщений* на стр. 55.) Устройство автоматически распечатает копию сохраненного факса.

- 1 Нажмите **Меню, 2, 5, 1**.

Опции удал.упр
1.Пересл/Сохр.

- 2 С помощью ▲ или ▼ выберите Сохран. факса.
Нажмите **ОК**.

- 3 Нажмите **Стоп/Выход**.



Примечание

Если функция сохранения факсов в памяти включена, устройство не может принимать цветные факсы. Отправляющий факсимильный аппарат должен перед отправкой преобразовать цветной факс в черно-белый.

Получение факсов на ПК

Если включить функцию получения факсов на ПК, устройство будет сохранять принятые факсы в памяти и автоматически посылать их на ПК. На своем ПК Вы сможете просмотреть и сохранить эти факсы.

Даже если ПК выключен (например, ночью или в выходные), устройство будет принимать и сохранять факсы в памяти. На дисплее будет отображаться количество сохраненных принятых факсов, например: PC-FAX сообщ: 001.

После включения ПК и запуска программы приема факсов, устройство автоматически передаст факсы на компьютер.

Для передачи принятых факсов на компьютер на нем должна быть открыта программа приема факсов на ПК. (Подробнее см. в разделе *Прием факсов через PC-FAX* в Руководстве по использованию программного обеспечения на компакт-диске.)

При выборе параметра

Пч рзрвн копи:Вк устройство также напечатает факс.

- 1 Нажмите **Меню, 2, 5, 1.**

Опции удал.упр
 1.Пересл/Сохр.

- 2 С помощью ▲ или ▼ выберите Прием Ф. на ПК.
Нажмите **ОК.**
- 3 С помощью ▲ или ▼ выберите <USB> или ПК, на который требуется принимать факсы.
Нажмите **ОК.**
- 4 С помощью ▲ или ▼ выберите Пч рзрвн копи:Вк или Пч рзрвн копи:Вы.
Нажмите **ОК.**
- 5 Нажмите **Стоп/Выход.**

Примечание

- Функция получения факсов на ПК не поддерживается в Mac OS®.
- Перед включением функции получения факсов на ПК обязательно установите на него программу MFL-Pro Suite. Обязательно подсоедините и включите ПК. (Подробнее см. в разделе *Прием факсов через PC-FAX* в Руководстве по использованию программного обеспечения на компакт-диске.)
- Если на дисплей выводится сообщение об ошибке и устройство не может печатать факсы из памяти, эту функцию можно использовать для передачи факсов на ПК. (Подробнее см. *Сообщения об ошибках* на стр. 103.)
- При включенной функции "PC Fax" можно принимать в память и отправлять на компьютер только черно-белые факсы. Цветные факсы принимаются в реальном времени и распечатываются в цвете.

Изменение настроек функций удаленного управления факсом

Если в момент изменения параметров удаленного управления факсом в памяти устройства остаются принятые факсы, то на ЖК-дисплее появится одно из следующих сообщений:

Стер. все факсы?
1. Да 2. Нет

Печ. весь факс?
1. Да 2. Нет

- Если нажать **1**, то перед изменением настройки оставшиеся в памяти факсы будут удалены или распечатаны. Если резервная копия какого-либо факса уже была распечатана, то печататься снова она не будет.
- Если нажать **2**, то ни удаления, ни печати факсов из памяти не будет, и настройка останется прежней.

Если в памяти устройства остаются принятые факсы в момент изменения параметров с Прием Ф. на ПК на другое значение (Пересылка или Сохран. факса), то на ЖК-дисплее появится следующее сообщение:

Отпрвт Фкс на ПК
1. Да 2. Нет

- Если нажать **1**, то перед изменением настроек записанные в память факсы будут отправлены на компьютер. Факсы в памяти будут отправлены на ПК, если на ПК активирован значок *Прием факсов через PC-FAX*. (См. раздел *Прием факсов через PC-FAX* в Руководстве по использованию программного обеспечения на компакт-диске.)
- Если нажать **2**, то ни удаления, ни отправки факсов на ПК не будет, и настройка останется прежней.

Отключение функций удаленного управления факсом

- 1** Нажмите **Меню, 2, 5, 1**.

Опции удал. упр
1. Пересл/Сохран.

- 2** С помощью **▲** или **▼** выберите **Выкл. .**
Нажмите **ОК**.

- 3** Нажмите **Стоп/Выход**.



Примечание

На ЖК-дисплее показываются и другие параметры, если в памяти устройства еще сохраняются принятые факсы. (См. *Изменение настроек функций удаленного управления факсом* на стр. 53.)

Удаленное извлечение из памяти

Вы можете позвонить на свое устройство с любого телефона с тональным набором или с факсимильного аппарата, а затем с помощью кода удаленного доступа и команд удаленного управления получить факсы.

Настройка кода удаленного доступа

Код удаленного доступа позволяет получить доступ к функциям удаленного извлечения из памяти, когда Вы находитесь далеко от устройства. Прежде чем пользоваться функциями удаленного доступа и получения факсов, нужно назначить код. Настройка по умолчанию: неактивная настройка кода (---✳).

- 1 Нажмите **Меню, 2, 5, 2**.

Опции удал.упр
 2.Удал. доступ

- 2 Введите какой-либо трехзначный код, используя цифры **0-9, ✳** или **#**. Нажмите **ОК**. (Элемент настройки по умолчанию "✳" не изменяется.)
- 3 Нажмите **Стоп/Выход**.



Примечание

Введенный код должен отличаться от кода приема факса (**✳ 5 1**) и от кода ответа на звонки (**# 5 1**). (См. *Управление с параллельных телефонов* на стр. 45.)

Код можно изменить в любое время, введя новый код. Если нужно отключить код, нажмите **Очистить/Назад** в пункте **2**, чтобы восстановить неактивную настройку (---✳), затем нажмите **ОК**.

Использование кода удаленного доступа

- 1 Наберите свой номер факса с телефона или другого факсимильного аппарата, используя тональный набор.
- 2 Когда устройство ответит, сразу же наберите код удаленного доступа (3-значный код и ✳).
- 3 Устройство подаст сигнал, если имеются принятые факсы:
 - **1 длинный сигнал — есть факсимильные сообщения**
 - **Нет сигнала — нет сообщений**
- 4 Когда устройство издаст два коротких сигнала, введите команду. Если команда не введена в течение 30 секунд, устройство завершит связь. Если введена недействительная команда, то устройство издаст три коротких сигнала.
- 5 Для завершения удаленного доступа нажмите **9, 0**.
- 6 Положите трубку.



Примечание

Если устройство находится в режиме **ручной** и Вы хотите воспользоваться функциями удаленного извлечения из памяти, то для доступа к устройству подождите около 2 минут после начала гудков и затем в течение 30 секунд наберите код удаленного доступа.

Получение факсимильных сообщений

- 1 Наберите номер своего факса.
- 2 Когда устройство ответит, сразу же наберите код удаленного доступа (3-значный код и *). Один длинный сигнал означает, что для Вас есть сообщения.
- 3 Когда Вы услышите два коротких сигнала, нажмите **9, 6, 2**.
- 4 Дождитесь длинного сигнала и затем наберите номер факсимильного аппарата, на который нужно переслать сообщения, и затем **##** (до 20 цифр).



Примечание

При наборе номера нельзя использовать * и #. Однако если нужно сохранить паузу, нажмите #.

- 5 После окончания операции нажмите **9, 0** для применения настройки.
- 6 Когда Вы услышите сигнал устройства, повесьте трубку. Устройство свяжется с другим факсимильным аппаратом, который затем распечатает факсимильные сообщения.

Изменение номера для переадресации факсов

Заданный по умолчанию номер для переадресации факсов можно изменить с другого телефона или факсимильного аппарата, используя тональный набор.

- 1 Наберите номер своего факса.
- 2 Когда устройство ответит, сразу же наберите код удаленного доступа (3-значный код и *). Один длинный сигнал означает, что для Вас есть сообщения.
- 3 Когда Вы услышите два коротких сигнала, нажмите **9, 5, 4**.
- 4 Дождитесь длинного сигнала и затем наберите номер факсимильного аппарата, на который нужно переслать сообщения, и затем **##** (до 20 цифр).



Примечание

При наборе номера нельзя использовать * и #. Однако если нужно сохранить паузу, нажмите #.

- 5 После завершения операции введите **9, 0**.
- 6 Когда Вы услышите сигнал устройства, повесьте трубку.

Команды удаленного управления факсом

Для получения удаленного доступа к функциям устройства введите описанные ниже команды. Когда Вы позвоните на устройство и введете свой код удаленного доступа (3 цифры и *), устройство издаст два коротких сигнала, после чего нужно ввести команду.

Команды удаленного управления		Описание операции
95	Изменение настроек переадресации или сохранения факсов	
	1 = Выкл.	Можно выбрать Выкл. после получения или удаления всех сообщений.
	2 = Переадресация факсов	Один длинный сигнал означает, что изменение было принято. Три коротких сигнала: изменение не принято из-за невыполнения условий (например, не указан номер для переадресации факсов). Чтобы указать номер для переадресации факсов, введите 4. (См. <i>Изменение номера для переадресации факсов</i> на стр. 55.)
	4 = Номер для переадресации факсов	
6 = Сохранение факсов в памяти		
96	Извлечение факса из памяти	
	2 = Получить все факсы	Введите номер удаленного факсимильного аппарата для приема сохраненных факсов. (См. <i>Получение факсимильных сообщений</i> на стр. 55.)
	3 = Удалить факсы из памяти	Один длинный сигнал означает, что факсы из памяти удалены.
97	Проверка наличия полученных факсов	
	1 Документ	Можно проверить, приняты ли устройством какие-либо факсы. Если есть, Вы услышите один длинный сигнал. Если нет – три коротких сигнала.
98	Изменение режима приема	
	1 = Внешний автоответчик	Один длинный сигнал означает, что изменение было принято.
	2 = Факс/телефон	
3 = Только факс		
90	Выход	Для выхода из режима удаленного извлечения из памяти введите 9, 0 . Дождитесь длинного сигнала и положите трубку.

Отчеты о факсах

Необходимо настроить отчет подтверждения отправки и интервал печати журнала при помощи кнопок **Меню**.

Отчет подтверждения отправки

Отчет подтверждения отправки может использоваться в качестве доказательства того, что факс был отправлен. Этот отчет содержит время и дату передачи и подтверждение успешности передачи (ОК). При выборе **Вкл.** или **Вкл. +Изображ.** отчет будет печататься для каждого отправляемого факса.

Если Вы отправляете много факсов на один номер, то для определения, какие именно факсы нужно отправить повторно, могут потребоваться не только номера заданий. Если выбрать **Вкл. +Изображ.** или **Выкл. +Изображ.**, то в отчете будет напечатан фрагмент первой страницы факса, чтобы легче было идентифицировать факсы.

Если для отчета подтверждения отправки установлено значение **Выкл.**, то отчет не будет печататься.

Если для отчета подтверждения отправки выбрано значение **Выкл. +Изображ.**, то отчет будет печататься только при возникновении ошибки передачи, а в колонке РЕЗУЛЬТАТ будет печататься НЕГ.

- 1 Нажмите **Меню, 2, 4, 1**.
- 2 С помощью ▲ или ▼ выберите **Выкл. +Изображ.**, **Вкл.**, **Вкл. +Изображ.** или **Выкл.**.
Нажмите **ОК**.
- 3 Нажмите **Стоп/Выход**.

Журнал отправки и приема факсов

Можно настроить печать журнала через заданные интервалы (через каждые 50 факсов, каждые 6, 12 или 24 часа, 2 или 7 дней). Если для интервала задано значение **Выкл.**, то отчет можно напечатать, выполнив инструкции, приведенные в разделе *Печать отчета* на стр. 58. Настройка по умолчанию: **Кажд. 50 факсов**.

- 1 Нажмите **Меню, 2, 4, 2**.
- 2 С помощью ▲ или ▼ выберите интервал печати.
Нажмите **ОК**.
(Если выбран интервал 7 дней, на дисплее появится запрос на выбор дня начала 7-дневного отсчета).
 - 6, 12, 24 часа, 2 или 7 дней
Устройство напечатает отчет в указанное время и затем удалит все задания из памяти. Если достигнут предел заполнения памяти (200 заданий) до истечения заданного времени, устройство напечатает отчет раньше, а затем сотрет все задания из памяти. Если необходимо получить дополнительный отчет досрочно, его можно напечатать, не стирая заданий из памяти.
 - Каждые 50 факсов
Устройство будет печатать журнал после сохранения 50 заданий.
- 3 Введите время начала печати в 24-часовом формате.
Нажмите **ОК**.
(Например, 7:45 вечера обозначается как 19:45).

- 4 Нажмите **Стоп/Выход**.

Отчеты

Предусмотрены следующие отчеты:

1. Проверка отпр.
Печать отчета подтверждения для последней передачи факса.
2. Лист-помощь
Памятка по настройке для быстрого программирования устройства.
3. Быстрый набор
Перечень имен и номеров, сохраненных в памяти быстрого набора номера, в порядке возрастания номеров.
4. Журнал факса
Информация о последних входящих и исходящих факсах.
("TX" означает "отправка".) ("RX" означает "прием".)
5. Уст-ки ползвти
Перечень текущих настроек.
6. Сетев. конфиг.
Перечень текущих сетевых настроек.

Печать отчета

1. Нажмите **Меню, 6**.
2. Выберите один из следующих параметров:
 - С помощью ▲ или ▼ выберите необходимый отчет. Нажмите **OK**.
 - Введите номер отчета, который нужно напечатать. Например, нажмите **2**, чтобы напечатать памятку по настройке.
3. Нажмите **Ч/б Старт**.

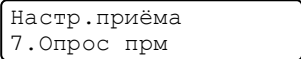
Обзор режима опроса

Режим опроса позволяет настроить устройство так, что получатель может принимать факсы от Вас, но за соединение платит он. Эта функция также позволяет вызвать другой факсимильный аппарат и принять от него факс, при этом за соединение будете платить Вы. Для использования режима опроса, он должен быть настроен на обоих аппаратах. Не все факсимильные аппараты поддерживают режим опроса.

Прием по опросу

Функция приема по опросу позволяет звонить на другой факсимильный аппарат, чтобы принять от него факс.


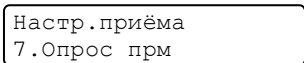
Настройка приема по опросу

- 1 Устройство должно находиться в режиме “Факс” .
- 2 Нажмите **Меню, 2, 1, 7.**

- 3 С помощью ▲ или ▼ выберите **Стандарт.**
Нажмите **ОК.**
- 4 Наберите номер опрашиваемого аппарата.
- 5 Нажмите **Ч/Б Старт** или **Цвет Старт.**

Настройка приема по опросу с защитным кодом


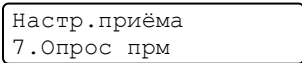
Безопасный опрос ограничивает количество лиц, имеющих возможность получить документы, для которых установлен режим опроса.

Функция безопасного опроса работает только на факсимильных аппаратах Brother. Если нужно получить факс с защищенного аппарата Brother, необходимо ввести защитный код.

- 1 Устройство должно находиться в режиме “Факс” .
- 2 Нажмите **Меню, 2, 1, 7.**

- 3 С помощью ▲ или ▼ выберите **Безопасный.**
Нажмите **ОК.**
- 4 Введите четырехзначный защитный код.
Нажмите **ОК.**
Это защитный код опрашиваемого факсимильного аппарата.
- 5 Наберите номер опрашиваемого аппарата.
- 6 Нажмите **Ч/Б Старт** или **Цвет Старт.**


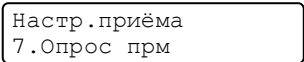
Настройка приема по запрограммированному опросу

Функция запрограммированного опроса позволяет настроить устройство так, чтобы оно начало прием по опросу в заданное время. Можно задать только один запрограммированный опрос.

- 1 Устройство должно находиться в режиме “Факс” .
- 2 Нажмите **Меню, 2, 1, 7.**

- 3 С помощью ▲ или ▼ выберите Таймер. Нажмите **ОК.**
- 4 Введите нужное время для начала опроса (в 24-часовом формате). Нажмите **ОК.**
 Например, введите 21:45 для 9:45 вечера.
- 5 Наберите номер опрашиваемого аппарата.
- 6 Нажмите **Ч/Б Старт** или **Цвет Старт.** Устройство сделает опросный звонок в заданное время.

Последовательный опрос

Устройство может запрашивать документы у нескольких факсимильных аппаратов в рамках одной операции.

- 1 Устройство должно находиться в режиме “Факс” .
- 2 Нажмите **Меню, 2, 1, 7.**

- 3 С помощью ▲ или ▼ выберите Стандарт, Безопасный или Таймер. Нажмите **ОК.**
- 4 Выполните одно из следующих действий:
 - Если Вы выбрали Стандарт, перейдите к пункту 5.
 - Если Вы выбрали Безопасный, введите четырехзначный номер, нажмите **ОК** и перейдите к пункту 5.
 - Если Вы выбрали Таймер, введите время начала опроса (в 24-часовом формате), нажмите **ОК** и перейдите к пункту 5.
- 5 Введите номера факсимильных аппаратов, опрашиваемых адресатов с помощью номера быстрого набора, поиска, кода группы или вручную на цифровой клавиатуре. После ввода каждого номера нажимайте **ОК.**
- 6 Нажмите **Ч/Б Старт** или **Цвет Старт.** Устройство последовательно опрашивает каждый номер или группу.


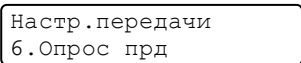
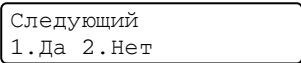
Нажмите **Стоп/Выход**, если нужно отменить опрос набираемого устройством номера.

Описание отмены всей операции последовательного опроса см. *Просмотр и отмена заданий в очереди* на стр. 36.

Передача по опросу (только для черно- белых факсов)

Передача по опросу - это когда устройство запрограммировано на ожидание запроса от другого факсимильного аппарата на передачу ему какого-либо документа.


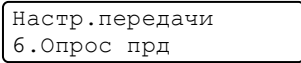
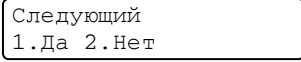
Настройка передачи по опросу

- 1 Устройство должно находиться в режиме "Факс" .
- 2 Загрузите документ.
- 3 Нажмите **Меню, 2, 2, 6**.

- 4 С помощью ▲ или ▼ выберите Стандарт. Нажмите **ОК**.
- 5 На ЖК-дисплее появится сообщение:

- 6 Нажмите **2**, затем нажмите **Ч/Б Старт**.

Настройка передачи по опросу с защитным кодом

Безопасный опрос ограничивает количество лиц, имеющих возможность получить документы, для которых установлен режим опроса.

Функция безопасного опроса работает только на факсимильных аппаратах Brother. Если другое лицо захочет получить факс с устройства, ему надо будет ввести защитный код.

- 1 Устройство должно находиться в режиме "Факс" .
- 2 Загрузите документ.
- 3 Нажмите **Меню, 2, 2, 6**.

- 4 С помощью ▲ или ▼ выберите Безопасный. Нажмите **ОК**.
- 5 Введите какое-либо четырехзначное число. Нажмите **ОК**.
- 6 На ЖК-дисплее появится сообщение:

- 7 Нажмите **2**, затем нажмите **Ч/Б Старт**.




Копирование

Копирование

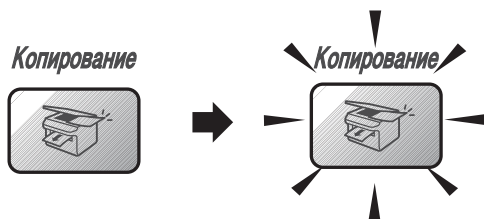
64

Порядок копирования

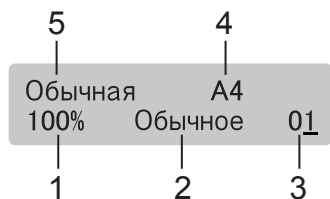
Переход в режим копирования

Нажмите  (**Копирование**) для перехода в режим копирования. Настройка по умолчанию: активен режим факса. Можно изменить время (секунды или минуты), в течение которого устройство остается в режиме копирования.

(см. *Таймер переключения режима* на стр. 22)




На дисплее отображается настройка копирования по умолчанию




- 1 Масштаб копирования
- 2 Качество
- 3 Количество экземпляров
- 4 Формат бумаги
- 5 Тип бумаги

Изготовление одной копии

- 1 Устройство должно находиться в режиме “Копирование” .
- 2 Загрузите документ.
- 3 Нажмите **Ч/Б Старт** или **Цвет Старт**.

Тиражирование

- 1 Устройство должно находиться в режиме “Копирование” .
- 2 Загрузите документ.
- 3 С помощью цифровой клавиатуры введите нужное количество экземпляров (до 99).
- 4 Нажмите **Ч/Б Старт** или **Цвет Старт**.



Примечание

Для сортировки копий нажмите **Опции**.

Остановка копирования

Для остановки копирования нажмите **Стоп/Выход**.

Кнопки копирования

Когда нужно быстро поменять настройки копирования временно для создания отдельной копии, воспользуйтесь кнопками настроек копирования (панель "Копирование").


(Для MFC-5460CN)




Устройство возвращается к настройкам по умолчанию через 2 минуты после окончания копирования или при переключении устройства в режим факса по команде таймера переключения режимов. Подробнее см. *Таймер переключения режима* на стр. 22.

Изменение скорости и качества копирования

Можно выбрать различные настройки качества копирования. Настройка по умолчанию: Обычное.

<p>Нажмите Качество</p> <p>Качество</p>  <p>и ▲ или ▼</p>	Обычное	"Обычное" — это рекомендуемый уровень качества для обычных распечаток. Он обеспечивает хорошее качество копий и высокую скорость копирования.
	Быстрее	Быстрое копирование и наименьший расход чернил. Используйте эту настройку для экономии времени при копировании черновиков, объемных документов или при печати большого количества экземпляров.
	Качественнее	Выбирайте этот режим для копирования четких изображений (фотографий). При этой настройке используется максимальное разрешение и минимальная скорость.

Для временного изменения настройки качества выполните приведенные ниже инструкции:

- 1 Устройство должно находиться в режиме "Копирование" .
- 2 Загрузите документ.
- 3 С помощью цифровой клавиатуры введите нужное количество экземпляров (до 99).
- 4 Нажмите **Качество**.
- 5 С помощью ▲ или ▼ выберите Обычное, Быстрее или Качественнее. Нажмите **ОК**.
- 6 Нажмите **Ч/Б Старт** или **Цвет Старт**.

Для изменения настройки по умолчанию выполните приведенные ниже инструкции:


- 1 Нажмите **Меню, 3, 1**.

КОПИЯ
1.Качество
- 2 С помощью ▲ или ▼ выберите Обычное, Быстрая печать или Лучшее кач.. Нажмите **ОК**.
- 3 Нажмите **Стоп/Выход**.


Изменение масштаба при копировании

Возможен выбор следующих коэффициентов масштабирования:

Собств (25–400%) позволяет вводить произвольный коэффициент от 25 до 400%.

<p>Нажмите Увеличение/Уменьшение</p> <p>Увеличение/Уменьшение</p>  <p>и ▲ или ▼</p>	Собств (25–400%)
	200%
	198% 10x15cm→A4
	186% 10x15cm→LTR
	142% A5→A4
	104% EXE→LTR
	100%
	97% LTR→A4
	93% A4→LTR
	83% LGL→A4
	78% LGL→LTR
	69% A4→A5
	50%

Для увеличения или уменьшения следующей копии выполните приведенные ниже инструкции:

- 1 Устройство должно находиться в режиме “Копирование” .
- 2 Загрузите документ.
- 3 С помощью цифровой клавиатуры введите нужное количество экземпляров (до 99).
- 4 Нажмите **Увеличение/Уменьшение**.

- 5 Выберите один из следующих параметров:
 - С помощью ▲ или ▼ выберите нужный коэффициент масштабирования. Нажмите **ОК**.
 - С помощью ▲ или ▼ выберите Собств (25–400%). Нажмите **ОК**. С помощью цифровой клавиатуры введите коэффициент масштабирования от 25% до 400%. (Например, нажмите **5, 3**, чтобы ввести 53%.) Нажмите **ОК**.

- 6 Нажмите **Ч/Б Старт** или **Цвет Старт**.



Примечание

Параметры макета страницы "2 в 1 (портр)", "2 в 1 (пейз.)", "4 в 1 (портр)", "4 в 1 (пейз.)" и "Плакат (3 x 3)" недоступны при использовании функции изменения масштаба **Увеличение/Уменьшение**.

Параметры копирования

Когда нужно быстро поменять настройки копирования временно для создания отдельной копии, используйте кнопку **Опции**.

Нажмите	Позиции меню	Доступные значения	Страница
Опции 	Тип бумаги (Только MFC-5860CN)	Обычная бумага Для струйн.печ. Фотобум. Brother Другая фотобум. Плёнки	71
	Размер бумаги	Letter Legal A4 A5 10(Ш) x 15(В)см	71
	Яркость	- <input type="checkbox"/> <input type="checkbox"/> <input checked="" type="checkbox"/> <input type="checkbox"/> <input type="checkbox"/> +	69
	Контрастность	- <input type="checkbox"/> <input type="checkbox"/> <input checked="" type="checkbox"/> <input type="checkbox"/> <input type="checkbox"/> +	70
	Стопка/Сорт.	Стек Сорт.	69
	Макет страницы	Откл. (1 в 1) 2 в 1 (портр) 2 в 1 (пейз.) 4 в 1 (портр) 4 в 1 (пейз.) Плакат (3 x 3)	67
Число копий:	Число копий: 01 (01 - 99)		



Примечание

Наиболее часто используемые настройки копирования можно сохранить как *настройки по умолчанию*. Инструкции для этой операции приводятся в разделе для каждой функции.


Создание N копий в 1 и плакатов

Функция копирования "N в 1" позволяет копировать две или четыре страницы на одну страницу и тем самым экономить бумагу.

Можно также изготовить плакат. При использовании функции создания плаката устройство делит документ на части, которые можно собрать в плакат. Если нужно напечатать плакат, используйте стекло сканера.

Внимание!

- Проверьте, что задан формат бумаги А4.
- Параметр "Увеличение/Уменьшение" недоступен для функции "N в 1" и создания плаката.
- При изготовлении нескольких цветных копий функция "N в 1" недоступна.
- (портр) означает "Портрет" (книжная страница), а (пейз.) — "Пейзаж" (альбомная страница).
- а один прием можно изготовить только одну копию плаката.

- 1 Устройство должно находиться в режиме "Копирование" .
- 2 Загрузите документ.
- 3 С помощью цифровой клавиатуры введите нужное количество экземпляров (до 99).
- 4 С помощью **Опции** и ▲ или ▼ выберите Макет страницы. Нажмите **ОК**.
- 5 С помощью ▲ или ▼ выберите Откл. (1 в 1), 2 в 1 (портр), 2 в 1 (пейз.), 4 в 1 (портр), 4 в 1 (пейз.) или Плакат (3 x 3). Нажмите **ОК**.

6 Для сканирования страницы нажмите **Ч/Б Старт** или **Цвет Старт**.
 При изготовлении плаката или загрузке документа в АПД устройство сканирует страницы и начинает печатать.
При использовании стекла сканера перейдите к пункту 7.

7 После того как устройство отсканирует страницу, нажмите **1** для сканирования следующей страницы.

След. страница?
 1. Да 2. Нет

8 Положите на стекло сканера следующую страницу. Нажмите **ОК**. Повторите действия 7 и 8 для каждой страницы макета.

Полож. след стр.
 Затем нажмите ОК

9 После завершения сканирования всех страниц нажмите **2** для завершения.



Примечание

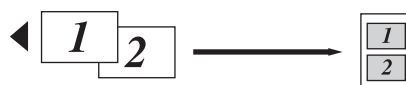
Если при копировании "N в 1" в качестве типа бумаги выбрана фотобумага, изображения будут печататься так, как если бы была выбрана обычная бумага.

Если копируются документы из АПД, загружайте документы лицевой стороной вверх в порядке и направлении, показанном на рисунке ниже:

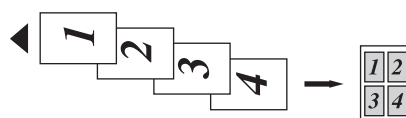
■ 2 в 1 (портр)



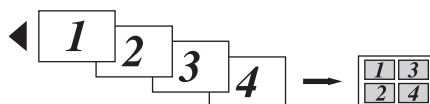
■ 2 в 1 (пейз.)



■ 4 в 1 (портр)



■ 4 в 1 (пейз.)

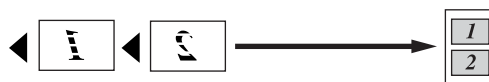


Если копируются документы со стекла сканера, загружайте документы лицевой стороной вверх в порядке и направлении, показанном на рисунке ниже:

■ 2 в 1 (портр)



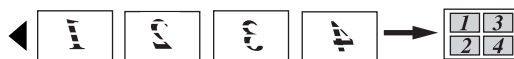
■ 2 в 1 (пейз.)



■ 4 в 1 (портр)

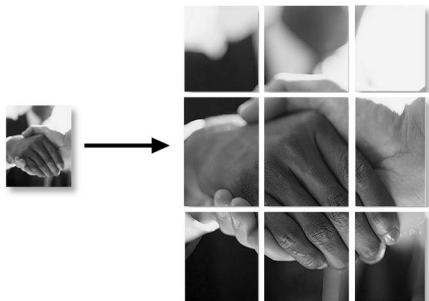


■ 4 в 1 (пейз.)




■ Плакат (3 x 3)

Для фотографии можно изготовить копию плакатного формата.




Сортировка копий с помощью АПД

Готовые копии устройство может сортировать. При этом страницы будут раскладываться по стопкам по порядку (1, 2, 3), (1, 2, 3) и т.д.

- 1 Устройство должно находиться в режиме “Копирование” .
- 2 Загрузите документ.
- 3 С помощью цифровой клавиатуры введите нужное количество экземпляров (до 99).
- 4 С помощью **Опции** и **▲** или **▼** выберите **Стопка/Сорт..** Нажмите **ОК**.
- 5 С помощью **▲** или **▼** выберите **Сорт..** Нажмите **ОК**.
- 6 Нажмите **Ч/Б Старт** или **Цвет Старт**.

Регулировка яркости

Для временного изменения настройки яркости выполните приведенные ниже инструкции:

- 1 Устройство должно находиться в режиме “Копирование” .
- 2 Загрузите документ.
- 3 С помощью цифровой клавиатуры введите нужное количество экземпляров (до 99).
- 4 С помощью **Опции** и **▲** или **▼** выберите **Яркость**. Нажмите **ОК**.




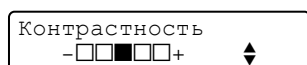
- 5 Нажмите **▲** или **▼**, чтобы сделать копию светлее или темнее. Нажмите **ОК**.
- 6 Нажмите **Ч/Б Старт** или **Цвет Старт**.
Для изменения настройки по умолчанию следуйте приведенным ниже инструкциям:
 - 1 Нажмите **Меню**, **3**, **2**.
 - 2 Нажмите **▲** или **▼**, чтобы сделать копию светлее или темнее. Нажмите **ОК**.
 - 3 Нажмите **Стоп/Выход**.

Настройка контрастности

Чтобы сделать изображение резче и ярче, отрегулируйте контрастность.

Для временного изменения настройки контрастности выполните приведенные ниже инструкции:

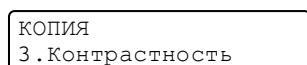
- 1 Устройство должно находиться в режиме “Копирование” .
- 2 Загрузите документ.
- 3 С помощью цифровой клавиатуры введите нужное количество экземпляров (до 99).
- 4 С помощью **Опции** и ▲ или ▼ выберите **Контрастность**. Нажмите **ОК**.



- 5 Для увеличения или уменьшения контрастности нажмите ▲ или ▼. Нажмите **ОК**.
- 6 Нажмите **Ч/Б Старт** или **Цвет Старт**.

Для изменения настройки по умолчанию следуйте приведенным ниже инструкциям:

- 1 Нажмите **Меню, 3, 3**.

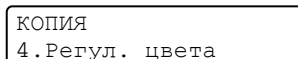


- 2 Для изменения контраста нажмите ▲ или ▼. Нажмите **ОК**.
- 3 Нажмите **Стоп/Выход**.

Настройка насыщенности цвета

Насыщенность цвета изменяется только через настройку по умолчанию.

- 1 Нажмите **Меню, 3, 4**.



- 2 С помощью ▲ или ▼ выберите 1. Красный, 2. Зеленый или 3. Синий. Нажмите **ОК**.
- 3 Нажмите ▲ или ▼ для изменения насыщенности цвета. Нажмите **ОК**.
- 4 Выберите один из следующих параметров:
 - Вернитесь к пункту 2 выберите следующий цвет.
 - Нажмите **Стоп/Выход**.


Параметры бумаги

(Только MFC-5860CN)

Если для обоих лотков задан один и тот же формат бумаги, при выборе параметра Автовыбор устройство будет брать бумагу из лотка № 1, а если из в нем бумага закончится, то из лотка № 2.

Тип бумаги

Чтобы получить максимальное качество печати, при копировании на специальной бумаге правильно указывайте ее тип.

- 1 Устройство должно находиться в режиме “Копирование” .
- 2 Загрузите документ.
- 3 С помощью цифровой клавиатуры введите нужное количество экземпляров (до 99).
- 4 (MFC-5460CN)
Нажмите **Тип бумаги**.
(MFC-5860CN)
С помощью **Опции** и ▲ или ▼ выберите **Тип бумаги**.
Нажмите **ОК**.
- 5 С помощью ▲ или ▼ выберите используемый тип бумаги (Обычная бумага, Для струйн.печ., Фотобум. Brother, Другая фотобум. или Плёнки).
Нажмите **ОК**.
- 6 Нажмите **Ч/Б Старт** или **Цвет Старт**.




Примечание

Для изменения настройки типа бумаги по умолчанию см. *Тип бумаги* на стр. 22.

Формат бумаги

Если формат используемой бумаги отличается от A4, потребуется изменить настройку формата бумаги. Копировать можно на бумагу формата Letter, Legal, A4, A5 или на фотобумагу (10 см (Ш) x 15 см (В)).

- 1 Устройство должно находиться в режиме “Копирование” .
- 2 Загрузите документ.
- 3 С помощью цифровой клавиатуры введите нужное количество экземпляров (до 99).
- 4 С помощью **Опции** и ▲ или ▼ выберите **Размер бумаги**.
Нажмите **ОК**.
- 5 С помощью ▲ или ▼ выберите используемый формат бумаги Letter, Legal, A4, A5 или 10 (Ш) x 15 (В) см.
Нажмите **ОК**.
- 6 Нажмите **Ч/Б Старт** или **Цвет Старт**.




Примечание

Для изменения настройки типа бумаги по умолчанию см. *Размер бумаги* на стр. 23.

Выбор лотка (только MFC-5860CN)

Можно изменить лоток, который будет использоваться для следующей копии. Для изменения лотка по умолчанию см. *Использование лотков в режиме копирования (только MFC-5860CN)* на стр. 24.

- 1 Устройство должно находиться в режиме “Копирование” .
- 2 Загрузите документ.
- 3 С помощью цифровой клавиатуры введите нужное количество экземпляров (до 99).
- 4 Нажмите **Выбор лотка**.
- 5 С помощью ▲ или ▼ выберите Автовыбор, #1 (xxx) или #2 (xxx). Нажмите **ОК**.
- 6 Нажмите **Ч/Б Старт** или **Цвет Старт**.



Прямая печать фотографий

Печать фотографий с карты памяти	74
Печать фотографий с фотоаппарата с помощью PictBridge	83

Операции с функцией "Фотоцентр" (PhotoCaptureCenter™)

Печать с карты памяти без компьютера

Даже если устройство не подключено к компьютеру, можно печатать фотографии прямо с карты памяти цифровой фотокамеры. (См. *Порядок печати с карты памяти* на стр. 76.)

Сканирование на карту памяти без компьютера

Можно отсканировать документы и сохранять их непосредственно на карту памяти.

См. *Сканирование на карту памяти* на стр. 81.

Использование функции "Фотоцентр" (PhotoCaptureCenter™) через компьютер

Доступ к карте памяти, установленной в дисковод (слот) устройства, можно получить через компьютер.

(См. разделы о функции "Фотоцентр" (PhotoCaptureCenter™) для Windows® или Удаленная настройка и "Фотоцентр" (PhotoCaptureCenter™) для Macintosh® в Руководстве по использованию программного обеспечения на компакт-диске.)

Использование карт памяти

Ваше устройство Brother имеет кард-ридеры (слоты) для наиболее распространенных карт памяти цифровых камер: CompactFlash®, Memory Stick®, Memory Stick Pro™, SecureDigital™, MultiMediaCard™ и xD-Picture Card™.



CompactFlash®



Memory Stick®
Memory Stick Pro™



SecureDigital™
MultiMediaCard™

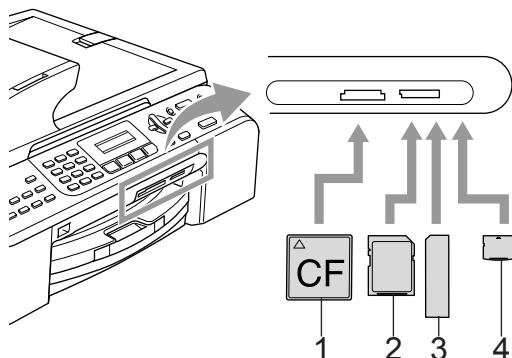


xD-Picture Card™

- miniSD™ можно подключать через адаптер miniSD™.
- Memory Stick Duo™ можно подключать через адаптер Memory Stick Duo™.
- Memory Stick Pro Duo™ можно подключать через адаптер Memory Stick Pro Duo™.
- В комплект поставки устройства эти адаптеры не входят. Их можно приобрести у других поставщиков.

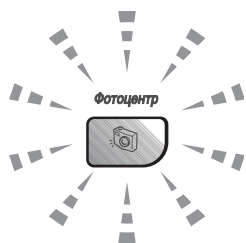
Функция "Фотоцентр" (PhotoCapture Center™) позволяет печатать качественные цифровые фотографии с высоким разрешением.

Вставьте карту памяти в соответствующий карт-ридер до упора.



- 1 CompactFlash®
- 2 SecureDigital™, MultiMediaCard™
- 3 Memory Stick®, Memory Stick Pro™
- 4 xD-Picture Card™

Включится подсветка кнопки **Фотоцентр**, указывающая состояние карты памяти. Подсветка кнопки может быть включена, отключена или мигать. Состояния карты памяти, соответствующие этим сигналам, приведены в таблице ниже.



- **Горит**
Карта памяти вставлена правильно.
- **Не горит**
Карты памяти нет, или она вставлена неправильно.
- **Мигает**
Выполняется считывание данных с вставленной карты памяти или запись данных на нее.

! ОСТОРОЖНО

Не отключайте кабель питания и не вынимайте карту памяти из карт-ридера (слота) во время считывания данных с карты памяти или записи данных на нее (кнопка **Фотоцентр** мигает). **Это приведет к потере данных или повреждению карты.**

Устройство может считывать данные только с одной карты памяти одновременно, поэтому не вставляйте в карт-ридер более одной карты.

Структура папок карты памяти

Устройство совместимо с файлами изображений и картами памяти современных цифровых фотокамер, однако во избежание ошибок обратите внимание на следующее:

- DPOF-файл на карте памяти должен быть в правильном формате. (См. *Печать DPOF* на стр. 78.)
- Графический файл должен иметь расширение JPG; другие расширения графических файлов (JPEG, TIF, GIF и т. д.) не распознаются.
- Печать из Фотоцентра (PhotoCaptureCenter™) без компьютера должна выполняться отдельно от операций Фотоцентра (PhotoCaptureCenter™) с использованием компьютера. (Одновременное выполнение этих операций невозможно.)
- Накопитель IBM Microdrive™ не совместим с данным устройством.
- Устройство может считывать с карты памяти до 999 файлов.
- CompactFlash® типа II не поддерживается.
- Данное устройство поддерживает xD-Picture Card™ типа M / типа H (большой емкости).

Обратите внимание на следующее:

- При печати в режиме "INDEX" (Индекс) или "IMAGE" (Снимок) Фотоцентр (PhotoCaptureCenter™) распечатает все графические файлы допустимого формата, даже если один или несколько из них повреждены. Если снимок испорчен, то может быть напечатана только его часть.
- Устройство рассчитано на считывание с карт памяти, отформатированных цифровой фотокамерой.

При форматировании карты памяти цифровая фотокамера создает специальную папку, в которую копирует графические файлы. Мы рекомендуем не изменять структуру папок, созданных цифровой камерой, если нужно отредактировать графические файлы на карте памяти через компьютер. Кроме того, при сохранении нового или отредактированного графического файла на карте памяти мы советуем использовать ту же папку, которую использует фотокамера. Если сохранить его в другой папке, то устройство, возможно, не найдет и не распечатает этот графический файл.

Порядок печати с карты памяти

Перед печатью фотографии необходимо распечатать страницу миниатюр для выбора номера фотографии, которую нужно распечатать. Для начала печати непосредственно с карты памяти выполните приведенные ниже инструкции:

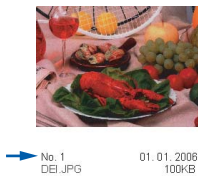
- 1 Проверьте, что карта памяти вставлена в соответствующий слот. На ЖКД отобразится следующее сообщение:


Актив. С.Flash
 Нажмите PhotoCapture..
- 2 Нажмите **Фотоцентр**. Инструкции по печати DPOF см. *Печать DPOF* на стр. 78.
- 3 С помощью ▲ или ▼ выберите **Индекс-печать**, а затем нажмите **ОК**.
- 4 Для запуска печати индексной страницы нажмите **Цвет Старт**. Запишите номер снимка, который нужно распечатать. См. *Печать индексной страницы (миниатюр)* на стр. 77.
- 5 С помощью ▲ или ▼ выберите **Печ. фотографий**, а затем нажмите **ОК**. См. *Печать снимков* на стр. 77.
- 6 Введите номер снимка и нажмите **ОК**.
- 7 Для начала печати нажмите **Цвет Старт**.

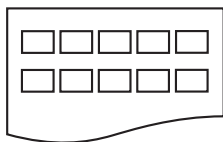
Печать индексной страницы (миниатюр)

Фотоцентр (PhotoCaptureCenter™) присваивает номер каждому изображению. Номера и имена файлов, присвоенные снимкам фотокамерой или компьютером, не распознаются.

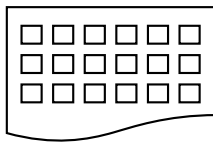
При печати страницы миниатюр на ней будут представлены все изображения, имеющиеся на карте памяти, и присвоенный им номер. Распечатываться также будет неповрежденная часть поврежденных изображений.



- 1 Проверьте, что карта памяти вставлена в соответствующий слот. Нажмите  (Фотоцентр).
- 2 С помощью ▲ или ▼ выберите Индекс-печать. Нажмите ОК.
- 3 С помощью ▲ или ▼ выберите 6 фотогр/ряд или 5 фотогр/ряд. Нажмите ОК.



5 фотогр/ряд




6 фотогр/ряд

Страницы с 5 изображениями в строке печатаются медленнее, чем с 6, но с более высоким качеством.

- 4 Для начала печати нажмите Цвет Старт.

Печать снимков

Чтобы распечатать конкретный снимок, нужно знать его номер.

- 1 Проверьте, что карта памяти вставлена в соответствующий слот.
- 2 Сначала распечатайте индексную страницу. (См. Печать индексной страницы (миниатюр) на стр. 77.) Нажмите  (Фотоцентр).
- 3 С помощью ▲ или ▼ выберите Печ. фотографий. Нажмите ОК.



Примечание

Если на карте памяти содержится действительная информация DPOF, на ЖКД появится сообщение DPOF печать: Да. См. Печать DPOF на стр. 78.

- 4 Введите номер снимка на индексной странице, который нужно напечатать. Нажмите ОК.

Введ. и нажм. ОК
Номер:

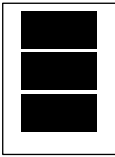
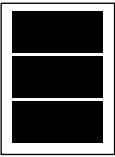
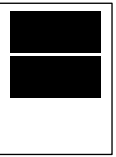
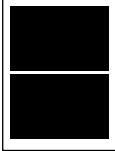
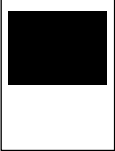

При вводе нескольких номеров они разделяются нажатием кнопки ОК. Например, если нажать 1, ОК, 3, ОК, 6, то будут напечатаны снимки 1, 3 и 6.

Для печати нескольких идущих подряд снимков используется кнопка #. Например, если нажать 1, #, 5, то будут напечатаны снимки с 1 до 5.

- 5 После выбора всех снимков для печати нажмите ОК для выбора параметров. Если параметры выбраны, нажмите Цвет Старт.
- 6 С помощью ▲ или ▼ выберите тип используемой бумаги:
Обычная бумага,
Для струйн. печ.,
Фотобум. Brother или
Другая фотобум..
Нажмите ОК.

- 7 С помощью ▲ или ▼ выберите используемый формат бумаги: Letter, A4, 10x15см или 13x18см.
- Если выбран формат "Letter" или "A4", перейдите к пункту 8.
 - Если выбран другой формат, перейдите к пункту 9.
 - После завершения настройки параметров нажмите **Цвет Старт**.
- 8 С помощью ▲ или ▼ выберите формат фотографий (10x8см, 13 x 9см, 15 x 10см, 18 x 13см, 20x15см или Макс. размер). Нажмите **ОК**.
- 9 Выберите один из следующих параметров:
- Для выбора количества копий перейдите к пункту 10.
 - После завершения настройки параметров нажмите **Цвет Старт**.
- 10 Введите требуемое количество копий. Нажмите **ОК**.
- 11 Для начала печати нажмите **Цвет Старт**.

Расположение фотографий на листе при использовании бумаги A4 показано ниже.

1 10x8см	2 13 x 9см	3 15 x 10см
		
4 18 x 13см	5 20x15см	6 Макс. размер
		

Печать DPOF

DPOF означает "Digital Print Order Format" (формат цифровой печати).

Ведущие производители цифровых фотокамер (Canon Inc., Eastman Kodak Company, Fuji Photo Film Co. Ltd., Matsushita Electric Industrial Co. Ltd. и Sony Corporation) создали этот стандарт для облегчения печати изображений с цифровых фотокамер.

Если Ваша фотокамера поддерживает печать DPOF, на дисплее фотокамеры можно выбрать конкретные снимки и количество копий для печати.

Если вставить в устройство карту памяти (CompactFlash®, Memory Stick®, Memory Stick Pro™, SecureDigital™ MultiMediaCard™ или xD-Picture Card™) с информацией DPOF, можно легко распечатать выбранный снимок.

Для печати непосредственно с карты памяти с информацией DPOF выполните приведенные ниже инструкции:

- 1 Вставьте карту памяти в кард-ридер до упора.

Актив. C.Flash
Нажмите PhotoCapture..

Нажмите  (**Фотоцентр**).

- 2 С помощью ▲ или ▼ выберите Печ. фотографий. Нажмите **ОК**.

- 3 Если на карте есть файл DPOF, на дисплее появится сообщение:

Выберите ▲▼ и ОК
DPOF печать: Да

- 4 С помощью ▲ или ▼ выберите DPOF печать: Да. Нажмите **ОК**.

- 5 С помощью ▲ или ▼ выберите тип используемой бумаги:
Обычная бумага,
Для струйн.печ.,
Фотобум. Brother или
Другая фотобум..
Нажмите **ОК**.
- 6 С помощью ▲ или ▼ выберите используемый формат бумаги:
Letter, A4, 10x15см или 13x18см.
Нажмите **ОК**.
Если выбран формат Letter или A4, с помощью ▲ или ▼ выберите нужный формат фотографий: 10x8см, 13 x 9см, 15 x 10см, 18 x 13см, 20x15см или Макс. размер.
Нажмите **ОК**.
- 7 Для начала печати нажмите **Цвет Старт**.

Настройки печати функции "Фотоцентр" (PhotoCaptureCenter™)

Эти настройки сохраняются до их следующего изменения.

Качество печати

- 1 Нажмите **Меню, 4, 1**.
- 2 С помощью ▲ или ▼ выберите Обычное или Фото.
Нажмите **ОК**.
- 3 Нажмите **Стоп/Выход**.

Параметры бумаги

Тип бумаги

- 1 Нажмите **Меню, 4, 2**.
- 2 С помощью ▲ или ▼ выберите Обычная бумага,
Для струйн.печ.,
Фотобум. Brother или
Другая фотобум..
Нажмите **ОК**.
- 3 Нажмите **Стоп/Выход**.

Формат бумаги

- 1 Нажмите **Меню, 4, 3**.
- 2 С помощью ▲ или ▼ выберите используемый формат бумаги:
Letter, A4, 10x15см или 13x18см.
Нажмите **ОК**.
Если выбран формат Letter или A4, с помощью ▲ или ▼ выберите нужный формат фотографий: 10x8см, 13 x 9см, 15 x 10см, 18 x 13см, 20x15см или Макс. размер.
Нажмите **ОК**.
- 3 Нажмите **Стоп/Выход**.

Регулировка яркости, контраста и цветовой насыщенности

Яркость

- 1 Нажмите **Меню**, 4, 4.
- 2 Нажмите **▲** или **▼**, чтобы сделать копию светлее или темнее. Нажмите **ОК**.
- 3 Нажмите **Стоп/Выход**.

Контраст

Можно регулировать уровень контрастности. Высокая контрастность сделает отпечаток более резким и четким.

- 1 Нажмите **Меню**, 4, 5.
- 2 Для увеличения или уменьшения контрастности нажмите **▲** или **▼**. Нажмите **ОК**.
- 3 Нажмите **Стоп/Выход**.

Цветовая коррекция

Функция цветовой коррекции позволит сделать изображения более яркими и живыми. При этом печать фотографий будет выполняться несколько медленнее.

- 1 Нажмите **Меню**, 4, 6.
- 2 С помощью **▲** или **▼** выберите **Вкл.** или **Выкл.**. Нажмите **ОК**.
Если выбрана настройка **Выкл.**, то перейдите к пункту 3.
- 3 С помощью **▲** или **▼** выберите
 1. **Баланс белого**,
 2. **Резкость изобр** или
 3. **Плотность цвета**.
 Нажмите **ОК**.

- 4 Для изменения уровня настройки используйте **▲** или **▼**. Нажмите **ОК**.

- 5 Нажмите **Стоп/Выход**.



Примечание

• Баланс белого

Этой функцией задается оттенок белых зон снимка. На их качество влияют вспышка, настройки камеры и прочие факторы. Белые зоны снимка могут быть розоватыми, желтоватыми или какого-либо иного цвета. С помощью этой настройки можно корректировать этот эффект, возвращая белым зонам чистую белизну.

• Резкость

Эта настройка повышает четкость деталей изображения, подобно фокусировке в фотокамере. Используйте настройку резкости, если снимок сделан не в фокусе и мелкие детали на нем не видны.

• Глубина цвета

Этот параметр корректирует общее количество цвета на снимке. Это количество можно увеличивать или уменьшать для коррекции размытых или бледных снимков.

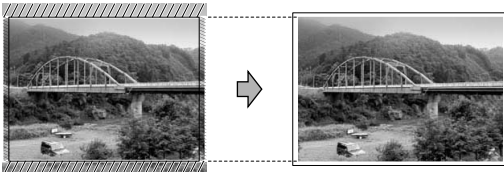
Масштабирование

Если снимок не вписывается в выбранные рамки по ширине или длине, его часть будет автоматически обрезана.

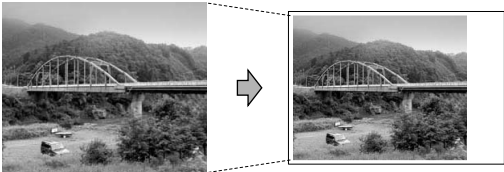
Настройка по умолчанию: **Вкл.** . Если снимок нужно напечатать полностью, выберите настройку **Выкл.** .

- 1 Нажмите **Меню**, **4**, **7**.
- 2 С помощью **▲** или **▼** выберите **Выкл.** (или **Вкл.**).
Нажмите **ОК**.
- 3 Нажмите **Стоп/Выход**.

Масштабир . : Вкл .



Масштабир . : Выкл .



Печать без полей

Эта функция расширяет зону печати до краев страницы. Время печати немного увеличивается.

- 1 Нажмите **Меню**, **4**, **8**.
- 2 С помощью **▲** или **▼** выберите **Выкл.** (или **Вкл.**).
Нажмите **ОК**.
- 3 Нажмите **Стоп/Выход**.

Сканирование на карту памяти


Можно сканировать черно-белые и цветные документы на карту памяти. Черно-белые документы сохраняются как файлы формата PDF (*.PDF) или TIFF (*.TIF). Цветные документы можно сохранять как файлы формата PDF (*.PDF) или JPEG (*.JPG). Настройка по умолчанию: **Цвет 150 тчк/дм**. Формат файлов по умолчанию: **PDF**. Устройство автоматически создает имена файлов на основании текущей даты. (Подробнее см. Руководство по быстрой установке.) Например, пятый документ, отсканированный 1 июля 2006 г., получит имя **01070506.PDF**. Можно изменить цвет, качество и название файла.

Качество	Формат файла
Ч/Б 200x100 т/д	<i>TIFF / PDF</i>
Ч/Б 200 тчк/дм	<i>TIFF / PDF</i>
Цвет 150 тчк/дм	<i>PDF / JPEG</i>
Цвет 300 тчк/дм	<i>PDF / JPEG</i>
Цвет 600 тчк/дм	<i>PDF / JPEG</i>

- 1 Вставьте в устройство карту памяти CompactFlash®, Memory Stick®, Memory Stick Pro™, SecureDigital™, MultiMediaCard™ или xD-Picture Card™.

ПРЕДУПРЕЖДЕНИЕ

Во избежание повреждения карты памяти или потери данных нельзя вынимать эту карту из устройства, пока подсветка кнопки **Фотоцентр** мигает.

- 2 Загрузите документ.
- 3 Нажмите  (**Сканирование**).

- 4 С помощью ▲ или ▼ выберите Сканирование в карт памяти, затем выберите один из указанных ниже параметров:
 - Для изменения качества нажмите **ОК** и перейдите к пункту 5.
 - Для начала сканирования нажмите **Ч/Б Старт** или **Цвет Старт**.
- 5 С помощью ▲ или ▼ выберите качество, выбрав один из указанных ниже параметров:
 - Для изменения типа файла нажмите **ОК** и перейдите к пункту 6.
 - Для начала сканирования нажмите **Ч/Б Старт** или **Цвет Старт**.
- 6 С помощью ▲ или ▼ выберите тип файла, выбрав один из указанных ниже параметров:
 - Для изменения имени файла нажмите **ОК** и перейдите к пункту 7.
 - Для начала сканирования нажмите **Ч/Б Старт** или **Цвет Старт**.
- 7 Имя файла задается автоматически. Однако при помощи цифровой клавиатуры можно создать произвольное имя файла. Менять можно только первые 6 цифр. Нажмите **Ч/Б Старт** или **Цвет Старт**.

Изменение качества изображения

- 1 Нажмите **Меню**, **4**, **9**, **1**.
- 2 С помощью ▲ или ▼ выберите Ч/Б 200x100 т/д, Ч/Б 200 тчк/дм, Цвет 150 тчк/дм, Цвет 300 тчк/дм или Цвет 600 тчк/дм. Нажмите **ОК**.
- 3 Нажмите **Стоп/Выход**.

Изменение формата черно-белых файлов

- 1 Нажмите **Меню**, **4**, **9**, **2**.
- 2 С помощью ▲ или ▼ выберите TIFF или PDF. Нажмите **ОК**.
- 3 Нажмите **Стоп/Выход**.

Изменение формата цветных файлов

- 1 Нажмите **Меню**, **4**, **9**, **3**.
- 2 С помощью ▲ или ▼ выберите PDF или JPEG. Нажмите **ОК**.
- 3 Нажмите **Стоп/Выход**.

Пояснения к сообщениям об ошибках

Ознакомившись с различными типами ошибок, которые могут возникнуть при использовании Фотоцентра (PhotoCaptureCenter™), Вы сможете легко установить и устранить причину любой неполадки.

- Ошибка карты пам
Это сообщение появляется при установке неисправной или неформатированной карты памяти или при проблемах с карт-ридером. Для устранения этой ошибки выньте карту памяти.
- Нет файла
Это сообщение появляется при попытке доступа к вставленной в карт-ридер (слот) карте памяти, на которой нет файлов в формате JPG.
- Мало памяти
Это сообщение появляется в случае, когда файлы слишком велики для памяти устройства.



Устройство Brother поддерживает стандарт PictBridge, позволяющий выполнять подключение и распечатывать фотографии непосредственно с любого PictBridge-совместимого цифрового фотоаппарата.

Перед использованием PictBridge

Требования PictBridge

Во избежание ошибок помните следующее:

- Устройство Brother и цифровой фотоаппарат должны быть соединены соответствующим кабелем USB.
- Графический файл должен иметь расширение JPG (другие расширения графических файлов JPEG, TIF, GIF и т. д. не распознаются).
- Во время использования функции PictBridge операции Фотоцентра (PhotoCaptureCenter™) невозможны.

Использование PictBridge

Настройка цифрового фотоаппарата

Убедитесь, что фотоаппарат переключен в режим PictBridge.

- Некоторые из перечисленных ниже параметров могут отсутствовать в Вашем цифровом PictBridge-совместимом фотоаппарате.

Пункты меню фотоаппарата	Параметр
Формат бумаги	Letter, A4, 10×15 см, Согласно настройкам принтера (настройка по умолчанию) ²
Тип бумаги	Обычная бумага, Глянцевая бумага, Бумага для струйной печати, Согласно настройкам принтера (настройка по умолчанию) ²
Расположение	Без полей: Вкл., Без полей: Выкл., Согласно настройкам принтера (настройка по умолчанию) ²
Настройка DPOF ¹	-
Качество печати	Обычное, Высокое, Согласно настройкам принтера (настройка по умолчанию) ²
Цветовая коррекция	Вкл., Выкл., Согласно настройкам принтера (настройка по умолчанию) ²

¹ Подробнее см. *Печать DPOF* на стр. 84.

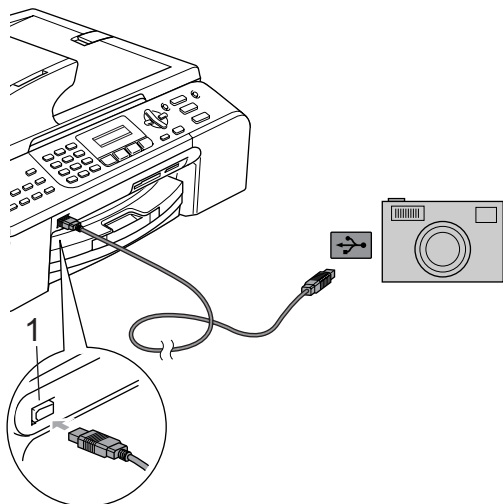
² Если фотоаппарат настроен на использование параметров принтера (настройка по умолчанию), устройство будет печатать фотографии с перечисленными ниже параметрами.

Параметр	Значение
Формат бумаги	10×15 см
Тип бумаги	Глянцевая бумага
Расположение	Без полей: Вкл.
Качество печати	Высокое
Цветовая коррекция	Выкл.

Подробные инструкции по изменению настроек PictBridge см. в документации фотоаппарата.

Печать снимков

- 1 Убедитесь, что фотоаппарат выключен. Подсоедините фотоаппарат к порту PictBridge на устройстве при помощи кабеля USB.



1 Порт PictBridge



Примечание

Перед подключением цифрового фотоаппарата извлеките из устройства все карты памяти.

- 2 Включите фотоаппарат. После того как устройство распознает фотоаппарат, на ЖКД отобразится следующее сообщение:

Камера подключ.

Когда устройство начнет печатать фотографию, на ЖКД отобразится сообщение **Печатает.**



ПРЕДУПРЕЖДЕНИЕ

Во избежание повреждения устройства подключайте к порту PictBridge только PictBridge-совместимый фотоаппарат.

Печать DPOF

DPOF означает "Digital Print Order Format" (формат цифровой печати).

Основные производители цифровых фотоаппаратов (Canon Inc., Eastman Kodak Company, Fuji Photo Film Co. Ltd., Matsushita Electric Industrial Co. Ltd. и Sony Corporation) создали этот стандарт для облегчения печати изображений с цифровых фотоаппаратов.

Если Ваш фотоаппарат поддерживает печать DPOF, на дисплее фотоаппарата можно выбрать конкретные снимки и количество копий для печати.

Пояснения к сообщениям об ошибках

Ознакомившись с различными типами ошибок, которые могут возникнуть при работе через порт PictBridge, Вы сможете легко установить и устранить причину любой неполадки.

■ Мало памяти

Это сообщение появляется в случае, когда файлы слишком велики для памяти устройства.

■ Непр. уст-во USB

Это сообщение появляется в случае, если к порту PictBridge подключено PictBridge-несовместимое или неисправное устройство. Для устранения этой ошибки отключите устройство от порта PictBridge, затем нажмите **Экономия энергии** для отключения и повторного включения устройства.

Подробные инструкции см. *Сообщения об ошибках* на стр. 103.



Программное обеспечение

Программные и сетевые функции

86

Руководство пользователя на компакт-диске включает в себя руководства пользователя для программного обеспечения и сети, в которых описаны функции, доступные при подключении к компьютеру (например при печати и сканировании). В этих руководствах имеются простые в использовании ссылки, на которых можно щелкнуть для перехода непосредственно к соответствующему разделу.

Имеется информация по следующим функциям:

- Печать
- Сканирование
- ControlCenter3 (для Windows®)
- ControlCenter2 (для Macintosh®)
- Настройки удаленного доступа
- Отправка факсов с ПК
- Фотоцентр (PhotoCaptureCenter™)
- Сетевая печать
- Сканирование по сети

Использование Руководства пользователя в формате HTML

Ниже приведены краткие инструкции по использованию Руководства пользователя в формате HTML.

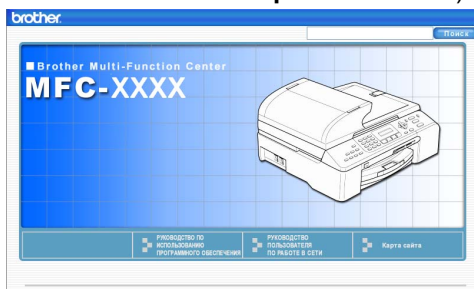
(Для Windows®)



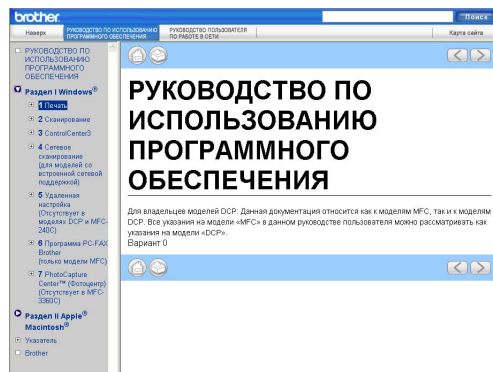
Примечание

Если программное обеспечение не установлено, см. *Промотр документации* на стр. 3.

- 1 В меню **Старт** выберите пункт **Brother, MFC-XXXX** (где XXXX — номер модели) в пункте "Программы" и щелкните **Руководство пользователя**.
- 2 Выберите в меню пункт **Руководство пользователя для программного обеспечения** (или **Руководство пользователя по работе в сети**).

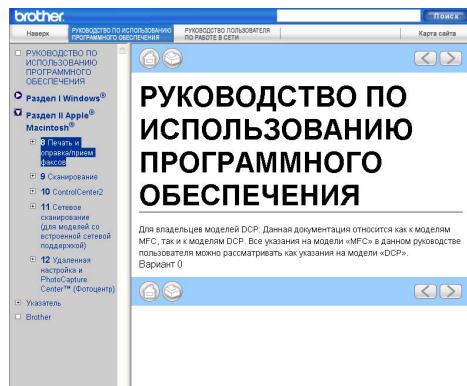


- 3 В списке в левой части окна щелкните по заголовку раздела, который Вы хотите прочитать.



(Для Macintosh®)

- 1 Убедитесь, что компьютер Macintosh® включен. Вставьте компакт-диск Brother в дисковод для компакт-дисков.
- 2 Дважды щелкните по значку **Documentation (Документация)**.
- 3 Два раза щелкните на папке языка, а затем дважды щелкните на самом верхнем файле на странице.
- 4 В меню выберите **Руководство пользователя для программного обеспечения** (или **Руководство пользователя по работе в сети**), а затем в списке в левой части окна щелкните на заголовке раздела, который Вы хотите прочитать.





Приложения

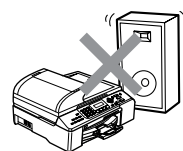
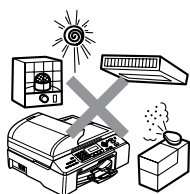
Безопасность и правовые вопросы	88
Устранение неисправностей и текущее обслуживание	97
Меню и функции	121
Технические данные	132
Глоссарий	143

Выбор места установки

Устанавливайте устройство на плоской ровной поверхности, не подверженной вибрации и ударной нагрузке, например на рабочем столе. Расположите устройство рядом с телефонной розеткой и стандартной заземленной электрической розеткой. Выбирайте помещение, в котором температура воздуха остается в пределах от 10 до 35 °C (50-95 °F).

! ОСТОРОЖНО

- Старайтесь не размещать устройство в многолюдном месте.
- Не следует размещать устройство на ковре.
- Не устанавливайте устройство рядом с радиаторами отопления, обогревателями, кондиционерами, холодильниками, медицинским оборудованием, водой или химикатами.
- Не подвергайте устройство воздействию прямых солнечных лучей, чрезмерного нагрева, влажности или пыли.
- Не подсоединяйте устройство к электрической розетке, подключенной к электросети через настенный выключатель или автоматический таймер.
- Из-за сбоя в подаче питания может стереться информация из памяти устройства.
- Не подсоединяйте устройство к электрической розетке в одной цепи с мощными электроприборами или иным оборудованием, способным вызвать нарушение электропитания.
- Не выбирайте места рядом с источниками электромагнитных помех, такими как динамики или базовые блоки беспроводных телефонов.



Правила безопасной эксплуатации устройства

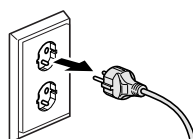
Сохраните эти инструкции для справок в будущем и изучите их, прежде чем проводить какое-либо обслуживание.



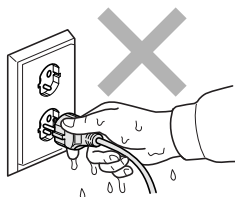
ПРЕДУПРЕЖДЕНИЕ



Внутри устройства расположены высоковольтные электроды. Перед очисткой внутренней части устройства сначала отсоедините телефонный кабель и затем выньте кабель питания из розетки. Это позволит избежать поражения электрическим током.



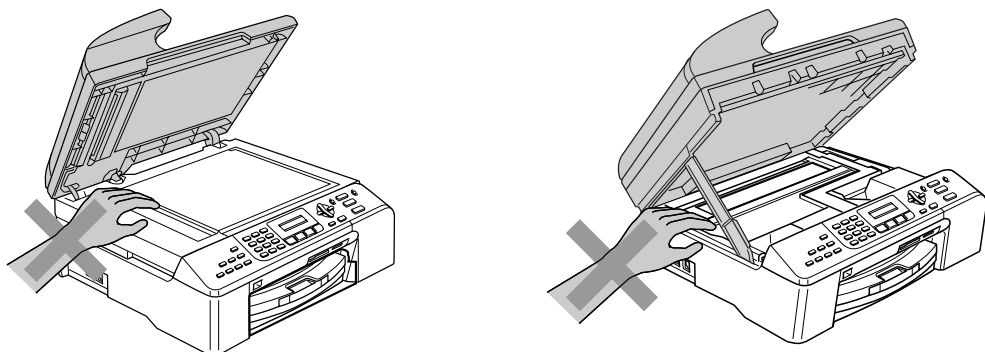
Не прикасайтесь к вилке кабеля питания мокрыми руками. Возможно поражение электрическим током.



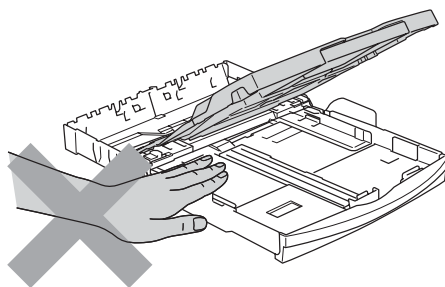
Не тяните кабель питания за середину. Возможно поражение электрическим током.



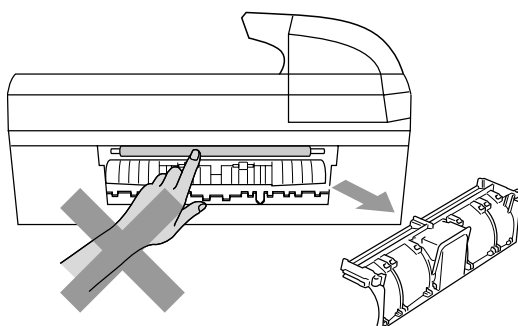
Не кладите руки на край устройства под крышку для документа или крышку сканера. Это может привести к травме.



Не кладите руки на край лотка, чтобы не защемить их крышкой выходного лотка. Это может привести к травме.

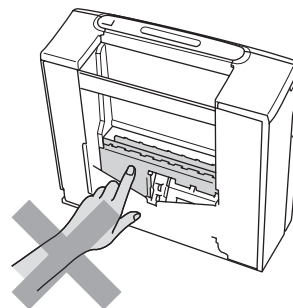
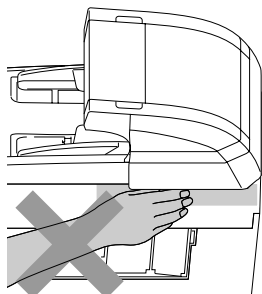


Не прикасайтесь к подающему ролику. Это может привести к травме.

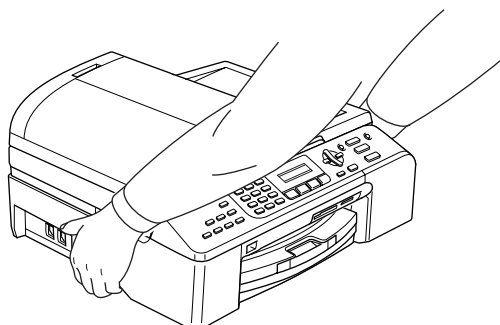




НЕ прикасайтесь к области, выделенной на рисунке серым цветом. Это может привести к травме.



При перенесении устройства поднимать его нужно снизу, взявшись руками за нижние края (см. рис.). Не переносите устройство, держа его за крышку сканера.



Если устройство нагрелось или появился дым или сильный запах, немедленно выключите устройство из розетки. Свяжитесь со своим дилером Brother или с Отделом по обслуживанию заказчиков Brother

Если внутрь устройства попали металлические предметы, вода или другая жидкость, немедленно выключите устройство из розетки. Свяжитесь со своим дилером Brother или с Отделом по обслуживанию заказчиков Brother



ПРЕДУПРЕЖДЕНИЕ

- Соблюдайте осторожность при прокладке телефонных линий. Не прикасайтесь к незаизолированным проводам или разъемам телефонной линии, если она не отключена от настенной розетки. Запрещается выполнять прокладку телефонной линии во время грозы. Запрещается устанавливать настенную телефонную розетку в сыром месте.
- Данный аппарат должен устанавливаться рядом с легкодоступной электрической розеткой. В экстренном случае необходимо вынуть вилку питания из розетки чтобы полностью выключить питание.
- Всегда проверяйте, что вилка полностью вставлена.



ПРЕДУПРЕЖДЕНИЕ

ВАЖНЫЕ ИНСТРУКЦИИ ПО ТЕХНИКЕ БЕЗОПАСНОСТИ

При использовании телефонного оборудования необходимо соблюдать основные меры предосторожности для уменьшения риска пожара, поражения током и получения травм, в том числе следующие:

- 1 Не используйте данное изделие вблизи от воды (например рядом с ванной, кухонной раковиной или стиральной машиной, в сыром подвале или рядом с бассейном).
- 2 Старайтесь не пользоваться данным изделием во время грозы. Не исключена опасность поражения электрическим током при ударе молнии.
- 3 Не используйте это изделие для сообщения об утечке газа вблизи от места утечки.

Важные инструкции по технике безопасности

- 1 Прочтите эти инструкции до конца.
- 2 Сохраните их для дальнейшего использования.
- 3 Соблюдайте все предупреждения и инструкции на табличках, установленных на устройстве.
- 4 Перед очисткой внутренних частей устройства отключайте его от сети питания. Не используйте жидкие или аэрозольные чистящие средства. Используйте для чистки влажную ткань.
- 5 Не используйте данное устройство рядом с водой.
- 6 Не устанавливайте данное устройство на неустойчивую поверхность, подставку или стол. Падение устройства может привести к серьезным повреждениям.
- 7 Щели и проемы в корпусе, а также в задней и нижней частях предназначены для вентиляции. Для обеспечения надежной работы устройства и его защиты от перегрева нужно следить, чтобы эти отверстия не забивались и не были закрыты. Эти отверстия всегда должны быть свободны, поэтому не устанавливайте устройство на кровати, диване, ковре или иной подобной поверхности. Запрещается устанавливать устройство рядом с батареей/обогревателем или над ними. Запрещается устанавливать устройство в ниши, если при этом не обеспечивается соответствующая вентиляция.
- 8 Тип и параметры электросети должны соответствовать данным заводской таблички. В случае сомнений относительно типа и параметров электросети, обратитесь к дилеру или в местную энергетическую компанию.
- 9 Используйте только кабель питания, входящий в комплект поставки.
- 10 Для подключения к электросети устройство оснащено 3-жильным шнуром, вилка которого имеет третий (заземляющий) контакт. Такая вилка подходит только к розеткам с заземлением. Это необходимо для Вашей безопасности. Если вилка в розетку не вставляется, вызовите электрика для замены устаревшей розетки. Не пренебрегайте защитным заземлением, не используйте переходники.
- 11 Не ставьте никакие предметы на кабель питания. Не устанавливайте устройство в таких местах, где на сетевой шнур могут наступить.
- 12 Не ставьте перед устройством предметы, блокирующие выход принимаемых факсов. Не загромождайте пространство для выхода принимаемых факсов.
- 13 Прежде чем забирать страницы, дождитесь, пока они полностью выйдут из устройства.
- 14 В следующих случаях необходимо отсоединить сетевой кабель от розетки и обратиться в авторизованный сервисный центр Brother:
 - Если кабель питания поврежден или изношен.
 - Если на устройство была пролита жидкость.
 - Если устройство попало под дождь или брызги воды.
 - Если при соблюдении инструкций по эксплуатации данное устройство не функционирует должным образом, выполняйте только те настройки которые описаны в инструкциях по эксплуатации. Неправильная настройка других функций может привести к повреждению устройства. Для восстановления его нормальной работы может потребоваться серьезный ремонт с привлечением квалифицированного специалиста.
 - Если устройство падало или его корпус был поврежден.
 - Если обнаружено явное изменение рабочих характеристик, указывающее на необходимость проведения ремонта.

15 Для защиты устройства от перепадов напряжения рекомендуем использовать специальное защитное устройство (сетевой фильтр).

16 Для уменьшения риска пожара, поражения током и получения травм обратите внимание на следующее:

- Не эксплуатируйте данное изделие рядом с устройствами, в которых используется вода, рядом с бассейном или в сыром подвальном помещении.
- Не эксплуатируйте изделие во время грозы (существует возможность поражения током) или для сообщения об утечке газа рядом с местом утечки.

ВАЖНО – Для Вашей безопасности

В целях безопасной работы вилку прилагаемого сетевого кабеля подключайте только к стандартной розетке с третьим (заземляющим) контактом, обеспечивающей эффективное заземление через обычную бытовую проводку.

Удовлетворительная работа оборудования не является показателем того, что заземление обеспечено и подключение абсолютно безопасно. В случае сомнений относительно эффективности заземления вызовите квалифицированного электрика.

Внимание! Данное устройство должно быть заземлено.

Провода кабеля питания имеют следующую цветовую маркировку:

- Зеленый и желтый: Заземление
- Синий: Нейтраль
- Коричневый: Фаза

В случае затруднения обратитесь к квалифицированному электрику.

Подключение к локальной сети

! ОСТОРОЖНО

Не подключайте устройство к локальной сети, подверженной скачкам напряжения.

Законодательные ограничения по копированию

Воспроизведение определенных элементов или документов с намерением совершить мошенничество является правонарушением. Данная памятка является скорее руководством, чем полным перечнем. При возникновении сомнений относительно определенного элемента или документа обращайтесь в компетентные законодательные органы.

Ниже приведены примеры документов, не подлежащих копированию:

- Деньги
- Облигации и другие долговые обязательства
- Депозитные сертификаты
- Служебные документы вооруженных сил и документы по призыву
- Паспорта
- Почтовые марки (гашеные и негашеные)
- Иммиграционные документы
- Документы на получение пособия
- Чеки и векселя государственных учреждений
- Удостоверения личности, идентификационные жетоны и знаки различия
- Лицензии и сертификаты собственности на транспортные средства

Нельзя также копировать произведения, защищенные законом об авторских правах. Фрагменты таких произведений можно копировать для "законного использования". Тиражирование означает незаконное использование.

Произведения искусства приравниваются к произведениям, защищенным законом об авторских правах.

Законы некоторых государств (регионов) запрещают копирование прав и документов, удостоверяющих права собственности на автотранспортное средство.

Торговые марки

Логотип компании Brother является зарегистрированной торговой маркой компании Brother Industries, Ltd.

Brother является зарегистрированной торговой маркой компании Brother Industries, Ltd.

Multi-Function Link является зарегистрированной торговой маркой корпорации Brother International Corporation.

© 2006 Brother Industries, Ltd. Все права защищены.

Windows, Microsoft и Windows NT является зарегистрированными торговыми марками корпорации Microsoft в США и других странах.

Macintosh и TrueType являются зарегистрированными торговыми марками корпорации Apple Computer, Inc.

PaperPort является зарегистрированной торговой маркой ScanSoft, Inc.

Presto! PageManager является зарегистрированной торговой маркой корпорации NewSoft Technology Corporation.

Microdrive является зарегистрированной торговой маркой компании International Business Machine Corporation.

CompactFlash является зарегистрированной торговой маркой компании SanDisk Corporation.

Memory Stick является зарегистрированной торговой маркой компании Sony Corporation.

SecureDigital является торговой маркой компаний Matsushita Electric Industrial Co. Ltd., SanDisk Corporation и Toshiba Corporation.

Компания SanDisk является владельцем патента на торговые марки SD и miniSD.

MultiMediaCard является торговой маркой компании Infineon Technologies, данная технология запатентована компанией MultiMediaCard Association.

xD-Picture Card является торговой маркой компаний Fujifilm Co.Ltd., Toshiba Corporation и Olympus Optical Co. Ltd.

PictBridge является торговой маркой.

Memory Stick Pro, Memory Stick Pro Duo, Memory Stick Duo и MagicGate являются торговыми марками компании Sony Corporation.

Все компании, программное обеспечение которых упомянуто в данном руководстве, имеют особые лицензионные соглашения для выпускаемых ими программных продуктов.

Все прочие марки и наименования изделий, упоминающиеся в данном Руководстве пользователя, Руководстве по использованию программного обеспечения и Руководстве пользователя по работе в сети, являются зарегистрированными торговыми марками соответствующих компаний.

Устранение неисправностей

Если при работе с устройством возникают проблемы, воспользуйтесь этой таблицей и следуйте рекомендациям.

Большую часть проблем можно легко решить самостоятельно. Если требуется дополнительная помощь, в Центре поддержки Brother (Brother Solutions Center) можно получить ответы на часто задаваемые вопросы и рекомендации по устранению неисправностей. Посетите наш сайт <http://solutions.brother.com>.

Если возникли проблемы с устройством

Печать

Неисправность	Рекомендации
Печать не выполняется	Проверьте подключение соединительного кабеля к устройству и компьютеру. (См. <i>Руководство по быстрой установке</i> .)
	Убедитесь, что устройство подключено к электросети и не находится в режиме энергосбережения.
	Чернила в одном или нескольких картриджах закончились. (См. <i>Замена чернильных картриджей</i> на стр. 112.)
	Убедитесь, что на дисплее нет сообщения об ошибке. (См. <i>Сообщения об ошибках</i> на стр. 103.)
	Проверьте, что установлен и выбран правильный драйвер принтера.
	Проверьте, что устройство работает в оперативном режиме. Щелкните по кнопке Старт и выберите пункт Принтеры и факсы . Щелкните правой кнопкой мыши и выберите "Brother MFC-XXXX" (где XXXX — название соответствующей модели). Проверьте, что не установлен флажок "Использование принтера в автономном режиме".
Низкое качество печати	Проверьте настройки качества печати. (См. <i>Проверка качества печати</i> на стр. 117.)
	Убедитесь, что настройка в драйвере принтера или настройка типа бумаги в меню соответствуют типу используемой бумаги. (См. разделы <i>Печать</i> для Windows® или <i>Печать и прием/отправка факсов</i> для Macintosh® в Руководстве по использованию программного обеспечения на компакт-диске и <i>Тип бумаги</i> на стр. 22.)
	Убедитесь, что срок годности чернильных картриджей не истек. К засорению картриджей могут привести следующие причины: <ul style="list-style-type: none"> ■ Истечение срока годности, указанного на упаковке картриджа. (Картриджи при хранении в заводской упаковке пригодны для применения в течение двух лет). ■ Чернильный картридж установлен в устройстве более шести месяцев. ■ Возможно, были нарушены условия хранения картриджа до начала использования.
	Загрузите бумагу рекомендованного типа. (См. <i>Допустимая бумага и другие носители</i> на стр. 10.)
	Рекомендуемая для устройства температура окружающей среды: от 20 до 33 °C (от 68 до 91 °F).
На тексте или изображении появляются белые горизонтальные полосы.	Очистите печатающую головку. (См. <i>Очистка печатающей головки</i> на стр. 116.)
	Загрузите бумагу рекомендованного типа. (См. <i>Допустимая бумага и другие носители</i> на стр. 10.)

Печать (Продолжение)

Неисправность	Рекомендации
Устройство печатает пустые копии.	Очистите печатающую головку. (См. <i>Очистка печатающей головки</i> на стр. 116.)
Наложение символов и строк.	Проверьте калибровку печати. (См. <i>Проверка калибровки печати</i> на стр. 118.)
Перекося текст или изображений на печати.	Проверьте правильность загрузки бумаги в лоток и правильность регулировки направляющих. (См. <i>Загрузка бумаги, конвертов и других носителей</i> на стр. 14.)
	Проверьте, что сервисная крышка установлена правильно.
Смазанное пятно в центре страницы.	Убедитесь, что бумага не слишком толстая или не деформирована. (См. <i>Допустимая бумага и другие носители</i> на стр. 10.)
Грязная печать или чернильные пятна.	Убедитесь, что используется бумага правильного типа. (См. <i>Допустимая бумага и другие носители</i> на стр. 10.) Не берите копии до полного высыхания чернил.
На обратной стороне или внизу страницы появляются пятна.	Убедитесь, что бумагоопорный валик не загрязнен чернилами. (См. <i>Очистка бумагоопорного валика</i> на стр. 115.)
	Убедитесь, что откидной щиток находится в рабочем положении. (См. <i>Загрузка бумаги, конвертов и других носителей</i> на стр. 14.)
На отпечатанных копиях между некоторыми строками уменьшенный интервал.	В закладке Basic (Основные настройки) драйвера принтера установите флажок Reverse Order (Обратный порядок) .
Смятые копии.	В закладке Basic (Основные настройки) драйвера принтера щелкните на Settings (Настройки) и снимите флажок Bi-Directional Printing (Двунаправленная печать) .
Не выполняется печать "2 в 1" или "4 в 1".	Убедитесь, что настройки формата бумаги в приложении и в драйвере принтера совпадают.
Слишком низкая скорость печати.	Попробуйте изменить настройку драйвера принтера. В режиме максимального разрешения требуется больше времени для обработки, отправки факсов и печати. Измените настройки качества печати в закладке Basic (Основные настройки) драйвера принтера. Щелкните на закладке Settings (Настройки) и снимите флажок в поле Colour Enhancement (Цветовая коррекция) .
	Отключите функцию печати без полей. Печать без полей выполняется медленнее обычной печати. (См. разделы <i>Печать</i> для Windows® или <i>Печать и прием/отправка факсов</i> для Macintosh® в Руководстве по использованию программного обеспечения на компакт-диске.)
Устройство подает несколько листов сразу	Убедитесь, что бумага правильно загружена в лоток. (См. <i>Загрузка бумаги, конвертов и других носителей</i> на стр. 14.)
	Убедитесь, что в лоток не загружена бумага сразу двух типов.
Готовые копии складываются неаккуратно.	Убедитесь, что откидной щиток находится в рабочем положении. (См. <i>Загрузка бумаги, конвертов и других носителей</i> на стр. 14.)
Отпечатанные страницы подаются по две и вызывают замятие бумаги.	Выдвиньте откидной щиток до щелчка.
Устройство не печатает из Paint Brush.	Настройте параметр "Display" (Отображение) на "256 colours" (256 цветов).
Устройство не печатает из Adobe Illustrator.	Уменьшите разрешение печати. (См. разделы <i>Печать</i> для Windows® или <i>Печать и прием/отправка факсов</i> для Macintosh® в Руководстве по использованию программного обеспечения на компакт-диске.)

Печать (Продолжение)

Неисправность	Рекомендации
<p>Устройство не может печатать полные страницы документа.</p> <p>Появляется сообщение Мало памяти.</p>	<p>Уменьшите разрешение печати. (См. разделы <i>Печать</i> для Windows® или <i>Печать и прием/отправка факсов</i> для Macintosh® в Руководстве по использованию программного обеспечения на компакт-диске.)</p> <p>Уменьшите сложность документа и попробуйте снова. Уменьшите качество графики или размер шрифта в приложении.</p>

Печать принятых факсов

Неисправность	Рекомендации
Сжатая печать и белые полосы поперек страницы, или обрезаны верхнее и нижнее предложения.	Вероятно, было плохое соединение с помехами на телефонной линии. Попросите отправителя переслать факс еще раз.
Черные вертикальные полосы на принятом факсе.	Возможно, загрязнен сканер отправителя. Попросите отправителя для проверки сделать копию факса на своем аппарате. Попробуйте принять факс с другого факсимильного аппарата.
Цветные факсы печатаются только черно-белыми.	Замените пустые или почти пустые цветные картриджи и попросите отправителя еще раз отправить цветной факс. (См. <i>Замена чернильных картриджей</i> на стр. 112.)
Левое и правое поля обрезаны, или одна страница печатается на двух.	Включите функцию "Auto Reduction" (Автоматическое уменьшение). (См. <i>Печать входящего факса с масштабированием</i> на стр. 40.)


Телефонная линия или подключение

Неисправность	Рекомендации
Не работает набор номера. (Нет сигнала готовности линии)	Убедитесь, что устройство подключено к электросети и включено.
	Проверьте все соединения телефонного кабеля.
	Поменяйте режим набора (тональный/импульсный). (См. <i>Руководство по быстрой установке</i> .)
	Если к устройству подключен внешний телефон или беспроводной телефон, отправьте факс вручную, подняв трубку на внешнем телефоне и набрав номер. Дождитесь сигналов приема факса перед нажатием Ч/Б Старт или Цвет Старт .
Устройство не отвечает на вызов.	Проверьте все соединения телефонного кабеля.
	Убедитесь, что устройство находится в режиме приема, соответствующем настройке. (См. <i>Выбор режима приема</i> на стр. 37.) Проверьте наличие сигнала готовности линии. По возможности позвоните на устройство и послушайте ответ. Если ответа не будет и на этот раз, проверьте подключение телефонного кабеля. Если при звонке на устройство не будет сигналов вызова, обратитесь в телефонную компанию и попросите проверить телефонную линию.

Прием факсов

Неисправность	Рекомендации
Факс не принимается	Проверьте все соединения телефонного кабеля.
	Убедитесь, что устройство находится в режиме приема, соответствующем настройке. (См. <i>Режимы приема</i> на стр. 37.)
	При частых помехах на телефонной линии измените настройку параметра "Compatibility" (Совместимость) на <i>Общая</i> или <i>Нормальная</i> . (См. <i>Помехи на телефонной линии</i> на стр. 111.)
	Если устройство подключено к мини-АТС (PBX) или сети ISDN, необходимо правильно указать тип телефонной линии. (См. <i>Выбор типа телефонной линии</i> на стр. 42.)

Отправка факсов

Неисправность	Рекомендации
Устройство не отправляет факсы	Проверьте все соединения телефонного кабеля.
	Убедитесь, что кнопка режима факса  подсвечивается. (См. <i>Переключение в режим факса</i> на стр. 30.)
	Попросите адресата проверить наличие бумаги в его аппарате.
	Распечатайте отчет подтверждения передачи и проверьте наличие ошибок. (См. <i>Отчеты</i> на стр. 58.)
В отчете подтверждения передачи указано "Result:NG" (Результат:НЕТ) или "Result:ERROR" (Результат:ОШИБКА).	Возможно, на линии был шум или статические помехи. Повторите отправку факса. Если при отправке факса с ПК в отчет подтверждения заносится "Result:NG", то возможно, память устройства заполнена. Если эта проблема остается, обратитесь в телефонную компанию для проверки линии.
	При частых ошибках передачи из-за помех на телефонной линии попробуйте изменить настройку совместимости на <i>Общая</i> или <i>Нормальная</i> . (См. <i>Помехи на телефонной линии</i> на стр. 111.)
	Если устройство подключено к мини-АТС (PBX) или сети ISDN, необходимо правильно указать тип телефонной линии. (См. <i>Выбор типа телефонной линии</i> на стр. 42.)
Низкое качество отправляемого факса.	Попробуйте изменить разрешение на <i>Хорошее</i> или <i>Отличное</i> . Сделайте копию для проверки работы сканера устройства. Если качество копирования плохое, почистите сканер. (См. <i>Очистка сканера</i> на стр. 115.)
Черные вертикальные полосы на отправляемом факсе.	Если на копии остаются те же дефекты, почистите сканер. (См. <i>Очистка сканера</i> на стр. 115.)


Обработка входящих вызовов

Неисправность	Рекомендации
Устройство воспринимает голос как CNG-сигнал.	Если функция Обнаружение факса включена (настройка "Вкл."), то устройство более чувствительно к звукам. Устройство может ошибочно интерпретировать некоторые голоса или мелодии на линии как сигнал вызова факсимильного аппарата и ответить сигналами приема факса. Отключите устройство нажатием кнопки Стоп/Выход . Попробуйте решить эту проблему отключением функции обнаружения факсов. (См. <i>Обнаружение факса</i> на стр. 39.)
Передача вызова факса на устройство.	Если Вы ответили на вызов с устройства, нажмите Ч/Б Старт и сразу же повесьте трубку. Если Вы ответили на вызов с внешнего или параллельного телефона, введите код приема факсов (код по умолчанию: *51). Когда устройство ответит, повесьте трубку.


Обработка входящих вызовов (Продолжение)

Неисправность	Рекомендации
Дополнительные абонентские услуги на одной линии.	<p>Если на одной телефонной линии с устройством используются такие абонентские услуги как "Ожидание вызова", "Отложенный звонок/Определитель номера", система оповещения и др., то при отправке и приеме факсов могут возникнуть проблемы.</p> <p>Например: если Вы подписаны на услугу "Ожидание вызова" или другую дополнительную услугу и ее сигнал проходит по линии во время отправки или приема факса устройством, то этот сигнал может временно прервать или оборвать передачу/прием факса. Решить эту проблему поможет режим коррекции ошибок. Эта проблема относится ко всей отрасли телефонной связи и характерна для всех устройств, отправляющих и принимающих информацию на одной линии с дополнительными функциями. Если даже небольшие помехи могут серьезно помешать Вашей работе, рекомендуется использовать отдельную телефонную линию без дополнительных абонентских услуг.</p>

Проблемы с настройкой меню

Неисправность	Рекомендации
При попытке доступа к меню "Настройка приема" устройство издает звуковой сигнал.	Если кнопка "Факс"  не подсвечена, нажмите ее для перехода в режим факса. Параметр настройки приема доступен, только если устройство находится в режиме "Факс".

Проблемы при копировании

Неисправность	Рекомендации
Копирование не работает	Убедитесь, что кнопка режима копирования  подсвечена. (См. <i>Переход в режим копирования</i> на стр. 64.)
Вертикальные полосы на копиях.	Если появляются вертикальные полосы на копиях, очистите сканер. (См. <i>Очистка сканера</i> на стр. 115.)
Низкое качество копий при подаче через АПД.	Попробуйте использовать стекло сканера. (См. <i>Использование стекла сканера</i> на стр. 9.)

Проблемы при сканировании

Неисправность	Рекомендации
При сканировании появляются ошибки TWAIN/WIA.	Убедитесь, что драйвер TWAIN/WIA компании Brother выбран в качестве основного источника. В программе PaperPort® SE с оптическим распознаванием символов щелкните File (Файл) , Scan (Сканирование) и выберите драйвер TWAIN/WIA компании Brother.
Низкое качество сканирования при подаче через АПД.	Попробуйте использовать стекло сканера. (См. <i>Использование стекла сканера</i> на стр. 9.)

Проблемы при работе с программным обеспечением

Неисправность	Рекомендации
Не устанавливается программное обеспечение или не выполняется печать	Запустите программу Repair MFL Pro Suite с компакт-диска. Эта программа восстановит и переустановит программное обеспечение.
Сообщение "Device Busy" (Устройство занято)	Убедитесь, что на ЖК-дисплее устройства нет сообщений об ошибках.

Проблемы с Фотоцентром (PhotoCaptureCenter™)

Неисправность	Рекомендации
Карта памяти не работает должным образом.	<ol style="list-style-type: none">1 Установлено ли обновление Windows® 2000? Если нет, выполните следующее:<ol style="list-style-type: none">1) Отсоедините кабель USB.2) Установите обновление Windows® 2000. Далее см. Руководство по быстрой установке. После установки ПК автоматически перезагрузится.3) После перезагрузки ПК подождите около 1 минуты, а затем подключите кабель USB.2 Выньте и снова вставьте карту памяти.3 Если в приложении Windows® была использована функция "Eject" (Вытолкнуть), то перед продолжением работы нужно вынуть карту памяти.4 Если при попытке извлечь карту памяти появляется сообщение об ошибке, это означает, что устройство в это время обращается к карте памяти. Подождите и повторите попытку.5 Если все приведенные выше операции не дают результата, выключите компьютер и устройство и снова включите их. (Для выключения потребуется отсоединить кабель питания устройства от розетки электросети.)
Нет доступа к карте памяти через значок на рабочем столе ПК.	Убедитесь, что карта памяти установлена в кард-ридер.

Проблемы при работе в сети

Неисправность	Рекомендации
Сетевая печать не выполняется.	<p>Убедитесь, что устройство подключено к сети питания и находится в оперативном режиме. Напечатайте список настроек конфигурации сети (см. <i>Отчеты</i> на стр. 58) и проверьте текущие настройки сети. Отключите от хаба и снова подключите к нему сетевой кабель, чтобы убедиться в исправности проводки и разъемов сети. По возможности попробуйте подключить устройство к другому порту хаба с помощью другого кабеля. Если эти соединения исправны, на ЖК-дисплее устройства в течение 2 секунд будет отображаться сообщение <i>Сеть работает</i>.</p> <p>(Если появились проблемы при работе в сети, см. инструкции в Руководстве пользователя по работе в сети на компакт-диске.)</p>

Проблемы при работе в сети (Продолжение)

Неисправность	Рекомендации
Не выполняется сканирование по сети. Функция получения факсов на ПК не работает.	<p>(Только для Windows®) Возможно, настройка брандмауэра на ПК блокирует необходимое сетевое соединение. Для настройки брандмауэра выполните описанные ниже операции. Если брандмауэр локальный, воспользуйтесь руководством по этой программе или обратитесь к ее разработчику.</p> <p><Для пользователей Windows® XP SP2></p> <ol style="list-style-type: none"> 1 Нажмите кнопку Старт, выберите пункт Контрольная панель и затем Брандмауэр Windows. Убедитесь, что на вкладке Общие включен брандмауэр Windows. 2 Щелкните на вкладке Дополнительно и нажмите кнопку Настройки в области Настройки сетевого соединения. 3 Нажмите кнопку Добавить и в поле Описание службы введите желаемое имя. В поле Имя или IP-адрес введите "localhost". В поля номеров внутреннего и внешнего портов введите 54925 для сканирования по сети. Выберите UDP и нажмите кнопку ОК. Повторите эту операцию, введя номер порта 54926 для получения факсов по ПК и номер порта 137 для Windows®. 4 Убедитесь, что новые настройки добавлены и в поле установлен флажок, затем нажмите кнопку ОК.
Компьютер не находит устройство.	<p><Для пользователей Windows®></p> <p>Возможно, настройка брандмауэра на ПК блокирует необходимое сетевое соединение. Подробнее см. в инструкциях выше.</p> <p><Для пользователей Macintosh®></p> <p>Повторно выберите свое устройство в приложении DeviceSelector, расположенном в Macintosh HD/Library/Printers/Brother/Utilities, или модель в ControlCenter2.</p>

Сообщения об ошибках

Как в любой сложной оргтехнике, в работе данного устройства не исключены ошибки. При их возникновении устройство определяет причину, и на дисплей выводится сообщение. Наиболее часто встречающиеся сообщения об ошибках приводятся ниже.

Большую часть проблем можно решить самостоятельно. Если требуется дополнительная помощь, в Центре поддержки Brother (Brother Solutions Center) можно получить ответы на часто задаваемые вопросы и рекомендации по устранению неисправностей.

Посетите наш сайт <http://solutions.brother.com>.

Сообщение об ошибке	Причина	Способ устранения
Бум не загружена	В устройстве закончилась бумага, или она неправильно загружена в лоток.	Выполните одно из следующих действий: <ul style="list-style-type: none"> ■ Загрузите бумагу в лоток, а затем нажмите Ч/Б Старт или Цвет Старт. ■ Выньте бумагу, затем снова загрузите ее и нажмите Ч/Б Старт или Цвет Старт
	Замятие бумаги в устройстве.	См. <i>Сбой принтера или замятие бумаги</i> на стр. 109.
Высокая темп-ра.	Перегрев печатающей головки.	Подождите, чтобы устройство остыло.
Документ застрял	Документ был неправильно вставлен или подан, либо отсканированный из АПД документ оказался слишком длинным.	См. <i>Использование АПД</i> на стр. 8. См. <i>Замятие документов</i> на стр. 108.
Замятие бумаги	Замятие бумаги в устройстве.	См. <i>Сбой принтера или замятие бумаги</i> на стр. 109.
Измен. невозм. ХХ	В устройстве имеется механическая неисправность. —или— В устройство попал посторонний предмет, например скрепка или обрывок бумаги.	Поднимите крышку сканера и извлеките посторонний предмет из устройства. Если сообщение об ошибке не исчезает, то перед отключением устройства выполните инструкции в <i>Пересылка на другой аппарат факсов и журнала отправки и приема факсов</i> на стр. 107, чтобы не потерять важные сообщения. Отключите устройства от источника электропитания на несколько минут, а затем снова включите его.
Иниц. невозм. ХХ	В устройстве имеется механическая неисправность. —или— В устройство попал посторонний предмет, например скрепка или обрывок бумаги.	Поднимите крышку сканера и извлеките посторонний предмет из устройства. Если сообщение об ошибке не исчезает, то перед отключением устройства выполните инструкции в <i>Пересылка на другой аппарат факсов и журнала отправки и приема факсов</i> на стр. 107, чтобы не потерять важные сообщения. Отключите устройства от источника электропитания на несколько минут, а затем снова включите его.

Сообщение об ошибке	Причина	Способ устранения
Мало памяти	Память устройства заполнена.	<p>Выполняется отправка факса или копирование</p> <ul style="list-style-type: none"> ■ Нажмите Стоп/Выход, дождитесь завершения других операций и повторите попытку. ■ Удалите данные из памяти. Чтобы освободить место в памяти, можно отключить функцию сохранения факсов. (См. <i>Отключение функций удаленного управления факсом</i> на стр. 53.) ■ Распечатайте факсы, находящиеся в памяти. (См. <i>Печать факса из памяти</i> на стр. 40.) <p>Выполняется распечатывание документа</p> <p>Уменьшите разрешение печати. (Подробнее см. разделы <i>Печать</i> для Windows® или <i>Печать и прием/отправка факсов</i> для Macintosh® в Руководстве по использованию программного обеспечения на компакт-диске.)</p>
Непр. уст-во USB	К порту PictBridge подключено PictBridge-несовместимое или неисправное устройство.	Отключите устройство от порта PictBridge, затем нажмите Экономия энергии для отключения и повторного включения устройства.
Неправ.разм бум.	Подана бумага неправильного формата.	Загрузите бумагу правильного формата (Letter, Legal или A4) и нажмите Ч/Б Старт или Цвет Старт .
Не зарегистрирован	Попытка доступа к номеру быстрого набора, который не записан в памяти.	Задайте код быстрого набора для данного номера. (См. <i>Запись в память номеров быстрого набора</i> на стр. 48.)
Нет картриджа	Неправильно установлен картридж.	Выньте картридж и установите его правильно. (См. <i>Замена чернильных картриджей</i> на стр. 112.)
Нет отв./занято	Набранный номер не отвечает или занят.	Проверьте номер и повторите вызов.
Нет файла	На карте памяти, установленной в кард-ридер, нет файлов в формате JPG.	Вставьте карту памяти с нужными файлами в кард-ридер до упора.
Низкая темп-ра.	Печатающая головка не нагрета.	Подождите, чтобы устройство нагрелось.
Остались данные	В памяти устройства остались данные печати.	Перезапустите печать с компьютера.
	В памяти устройства остались данные печати. Кабель USB был отсоединен во время передачи данных с компьютера на устройство.	Нажмите Стоп/Выход . Устройство отменит задание и удалит его из памяти. Попробуйте напечатать снова.
Открыта крышка	Не до конца опущена крышка сканера.	Поднимите крышку сканера и опустите ее до конца.
	Неплотно закрыта крышка картриджа.	Закройте крышку картриджа так, чтобы был слышен щелчок.

Сообщение об ошибке	Причина	Способ устранения
Ошиб. связи	Ошибка связи, вызванная плохим качеством связи на линии.	Попробуйте отправить факс снова или подключить устройство к другой телефонной линии. Если эта проблема остается, обратитесь в телефонную компанию для проверки линии.
Ошибка карты пам	Карта памяти повреждена, неправильно отформатирована или имеет иные неполадки.	Выньте и снова установите карту памяти в кард-ридер в правильном положении. Если ошибка не устранена, проверьте кард-ридер, установив другую, заведомо исправную карту памяти.
Печать невозм ХХ	В устройстве имеется механическая неисправность. —или— В устройство попал посторонний предмет, например скрепка или обрывок бумаги.	Поднимите крышку сканера и извлеките посторонний предмет из устройства. Если сообщение об ошибке не исчезает, то перед отключением устройства выполните инструкции в <i>Пересылка на другой аппарат факсов и журнала отправки и приема факсов</i> на стр. 107, чтобы не потерять важные сообщения. Отключите устройства от источника электропитания на несколько минут, а затем снова включите его.
ХХ почти нет	Чернила в одном или нескольких картриджах заканчиваются. Если аппарат отправителя имеет режим цветного факса, при установлении связи Ваше устройство запросит, чтобы отправляемый факс был черно-белым. Если аппарат отправителя имеет функцию конвертации, цветной факс будет принят в память как черно-белый.	Приобретите новый картридж.
Связь прервана	Вызов был прерван другим абонентом или его факсимильным аппаратом.	Повторите отправку или прием факса.
Скан. невозм. ХХ	В устройстве имеется механическая неисправность. —или— В устройство попал посторонний предмет, например скрепка или обрывок бумаги.	Поднимите крышку сканера и извлеките посторонний предмет из устройства. Если сообщение об ошибке не исчезает, то перед отключением устройства выполните инструкции в <i>Пересылка на другой аппарат факсов и журнала отправки и приема факсов</i> на стр. 107, чтобы не потерять важные сообщения. Отключите устройства от источника электропитания на несколько минут, а затем снова включите его.
Стир. невозм. ХХ	В устройстве имеется механическая неисправность. —или— В устройство попал посторонний предмет, например скрепка или обрывок бумаги.	Поднимите крышку сканера и извлеките посторонний предмет из устройства. Если сообщение об ошибке не исчезает, то перед отключением устройства выполните инструкции в <i>Пересылка на другой аппарат факсов и журнала отправки и приема факсов</i> на стр. 107, чтобы не потерять важные сообщения. Отключите устройства от источника электропитания на несколько минут, а затем снова включите его.

Сообщение об ошибке	Причина	Способ устранения
XX чернил нет	Чернила в одном или нескольких картриджах закончились. Устройство прервет все операции печати. При наличии свободной памяти черно-белые факсы будут сохранены в памяти. Если аппарат отправителя имеет режим цветного факса, при установлении связи Ваше устройство запросит, чтобы отправляемый факс был черно-белым. Если аппарат отправителя имеет функцию конвертации, цветной факс будет принят в память как черно-белый.	Замените картриджи. (См. <i>Замена чернильных картриджей</i> на стр. 112.)

Пересылка на другой аппарат факсов и журнала отправки и приема факсов

Если на ЖК-дисплее появляется одно из следующих сообщений:

Измен. невозм. XX
 Стир. невозм. XX
 Иниц. невозм. XX
 Печать невозм. XX
 Скан. невозм. XX

Рекомендуется переслать факсы на другой факсимильный аппарат или ПК. (См. *Пересылка факсов на другой факсимильный аппарат* на стр. 107 или *Пересылка факсов на ПК* на стр. 108.)

Можно также переслать журнал факсов, чтобы проверить, остались ли неотправленные факсы. (См. *Пересылка журнала отправки и приема факсов на другой факсимильный аппарат* на стр. 108.)



Примечание

При выводе на ЖК-дисплей сообщения об ошибке дождитесь, когда все факсы будут переданы, и отключите устройство от источника питания на несколько минут, затем вновь подключите.

Пересылка факсов на другой факсимильный аппарат

Если идентификатор устройства не задан, в режим передачи факсов перейти невозможно.

- 1 Нажмите **Меню, 9, 0, 1**.
- 2 Выполните одно из следующих действий:
 - Если на ЖК-дисплее появится сообщение **Нет данных**, это значит, что в памяти устройства не осталось факсов.
Нажмите **Стоп/Выход**.
 - Если на ЖК-дисплее появилось сообщение **Введите ном. фк.**, введите номер факса для переадресации факсов.
- 3 Нажмите **Ч/Б Старт**.

Пересылка факсов на ПК

Можно переслать факсы из памяти устройства на компьютер.

- 1 Проверьте, что на компьютере установлена программа **MFL-Pro Suite**, и затем включите функцию **PC-FAX Receiving** (Получение факсов на ПК) на компьютере. (Подробнее см. в разделе *Прием факсов через PC-FAX* в Руководстве по использованию программного обеспечения на компакт-диске.)
- 2 На устройстве должна быть активирована функция "PC Fax Receive". (См. *Получение факсов на ПК* на стр. 52.)
Если при включении функции "PC Fax Receive" в памяти устройства есть факсы, то на ЖК-дисплее появится запрос на подтверждение передачи этих факсов на ПК.
- 3 Выполните одно из следующих действий:
 - Для пересылки всех факсов на ПК нажмите **1**.
 - Для выхода с оставлением факсов в памяти нажмите **2**.
- 4 Нажмите **Стоп/Выход**.

Пересылка журнала отправки и приема факсов на другой факсимильный аппарат

Если идентификатор устройства не задан, в режим передачи факсов перейти невозможно.

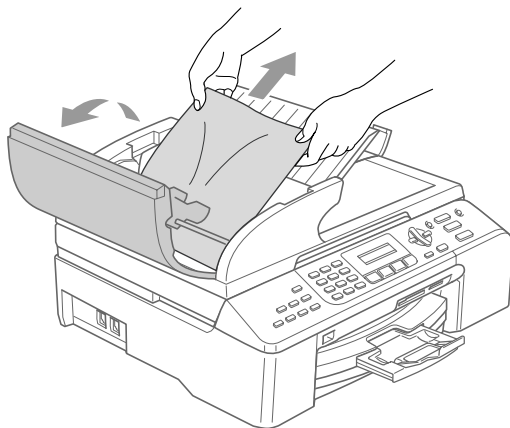
- 1 Нажмите **Меню, 9, 0, 2**.
- 2 Введите номер факса, на который нужно переслать журнал отправки и приема факсов.
- 3 Нажмите **Ч/Б Старт**.

Замятие документов

Замятие документов может происходить при их неправильном вводе или подаче или при их слишком большой длине. Для устранения замятия документа выполните описанные ниже операции.

Замятие документа в верхней части блока АПД

- 1 Выньте из АПД все незамятые документы.
- 2 Откройте крышку АПД.
- 3 Вытяните замятый документ в правую или левую сторону.



- 4 Закройте крышку АПД.
- 5 Нажмите **Стоп/Выход**.

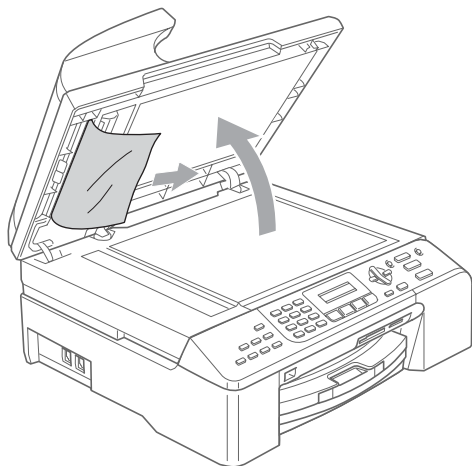


Примечание

Во избежание замятия документов в будущем плотно закройте крышку АПД, слегка нажимая на ее центральную часть.

Документ застрял внутри блока АПД

- 1 Выньте из АПД все незамятые документы.
- 2 Поднимите крышку сканера.
- 3 Вытяните застрявший документ вправо.

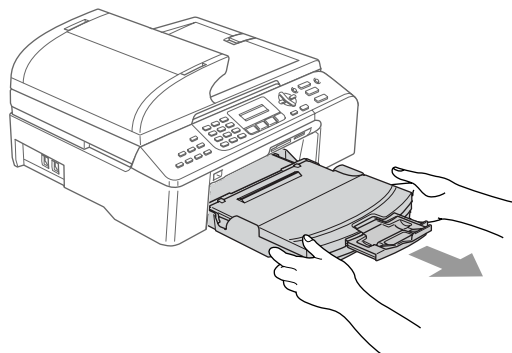


- 4 Закройте крышку сканера.
- 5 Нажмите **Стоп/Выход**.

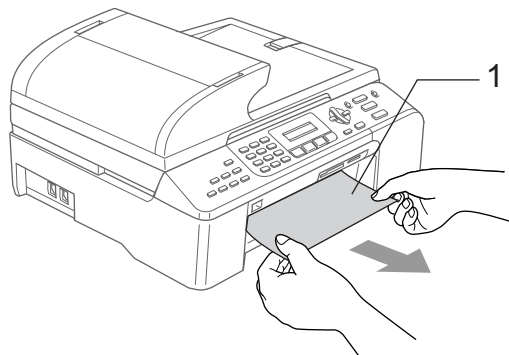
Сбой принтера или замятие бумаги

Порядок извлечения замятой бумаги зависит от места ее застревания в устройстве. Для стирания ошибки откройте и закройте крышку сканера.

- 1 Полностью выньте из устройства лоток для бумаги.

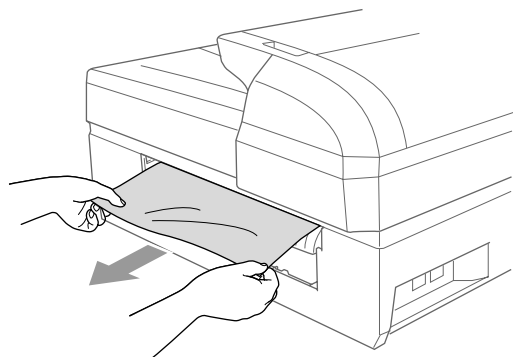
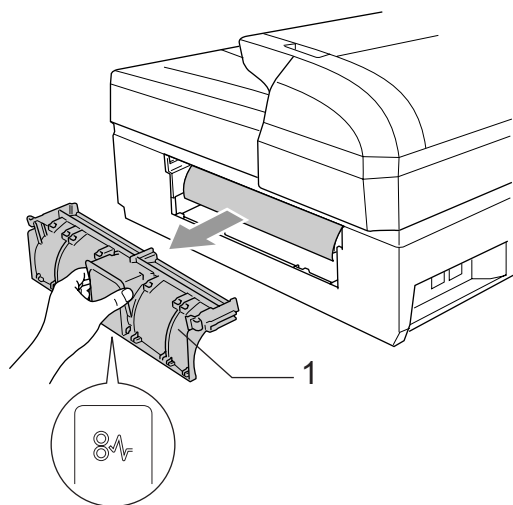


- 2 Полностью вытяните замятый лист бумаги (1).

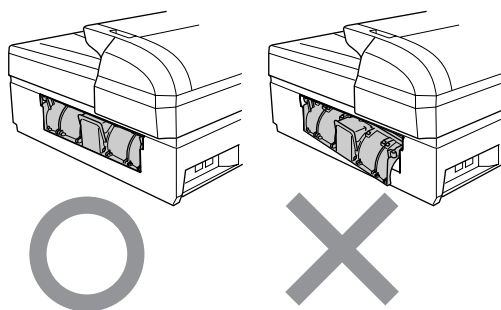


- Если не удастся вынуть замятую бумагу с передней стороны устройства или если сообщение об ошибке не стирается с ЖКД после удаления замятой бумаги, перейдите к следующему пункту.

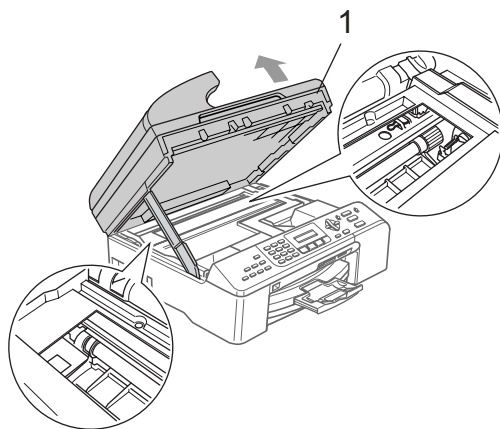
- 3 Снимите сервисную крышку (1). Извлеките замятую бумагу из устройства.



- 4 Установите сервисную крышку на место. Проверьте, что сервисная крышка установлена правильно.



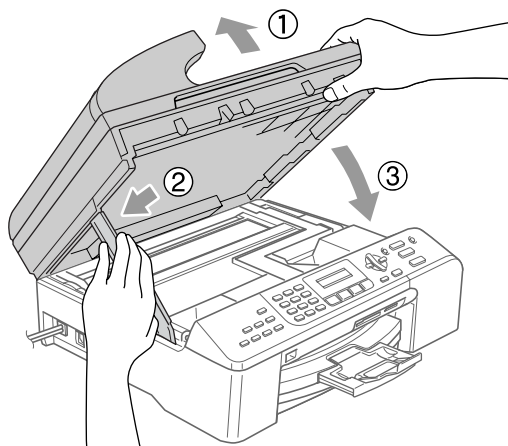
- 5 Поднимите крышку сканера (1) с передней стороны устройства до фиксации в открытом положении. Проверьте, что в углах устройства не осталось фрагментов замятой бумаги.



 **Примечание**

Если замятие бумаги произошло под печатающей головкой, отключите устройство от электросети. Когда печатающая головка отойдет, извлеките замятую бумагу.

- 6 Для разблокировки фиксатора поднимите крышку сканера (1). Аккуратно нажмите на опору крышки сканера (2) и закройте крышку сканера (3).

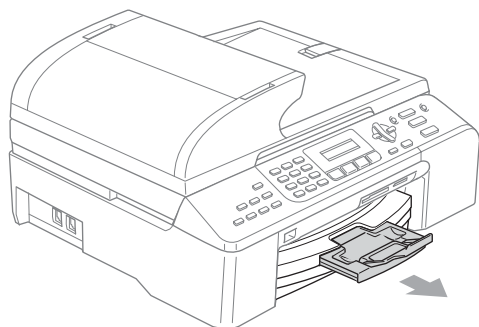


- 7 Задвиньте лоток в устройство до упора.



Примечание

Выдвиньте откидной щиток до щелчка.



Распознавание сигнала готовности линии

При автоматической отправке факса устройство, распознав сигнал готовности линии, набирает номер не сразу, а через определенное время (настройка по умолчанию). Если настройку параметра "Сигнал готовности линии" изменить на *Обнаружение*, устройство будет набирать номер сразу после распознавания сигнала готовности линии. Такая настройка поможет сэкономить некоторое количество времени при отправке факса на много разных номеров. Если после изменения настройки начались проблемы с набором номеров, восстановите настройку по умолчанию *Нет обнаружения*.

- 1 Нажмите **Меню, 0, 5**.
- 2 С помощью ▲ или ▼ выберите *Обнаружение* или *Нет обнаружения*.
Нажмите **ОК**.
- 3 Нажмите **Стоп/Выход**.

Помехи на телефонной линии

Если возникают проблемы с отправкой или приемом факсов из-за помех в телефонной линии, рекомендуется настроить функцию "Частотная коррекция" (Equalization) для уменьшения скорости модема для отправки/приема факсов.

- 1 Нажмите **Меню, 2, 0, 2**.
- 2 С помощью ▲ или ▼ выберите *Нормальная, Общая (или Высокая)*.
 - *Общая* ограничивает скорость модема до 9600 бит/с. Если помехи на линии возникают не постоянно, то эту функцию можно использовать только при необходимости.
 - Настройка *Нормальная* ограничивает скорость модема до 14400 бит/с.
 - Настройка *Высокая* ограничивает скорость модема до 33600 бит/с (настройка по умолчанию).

Нажмите **ОК**.

- 3 Нажмите **Стоп/Выход**.



Примечание

При выборе настройки совместимости *Общая* функция "Режим коррекции ошибок" доступна только для отправки цветных факсов.

Текущее обслуживание

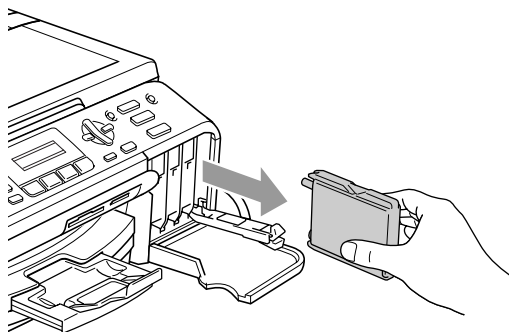
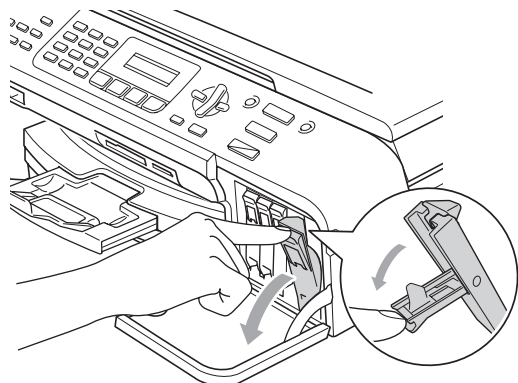
Замена чернильных картриджей

Ваше устройство оснащено счетчиком расхода чернил. Счетчик расхода чернил автоматически контролирует уровень чернил в каждом из 4 картриджей. Когда устройство обнаруживает, что в каком-либо картридже кончаются чернила, на ЖК-дисплей выводится сообщение.

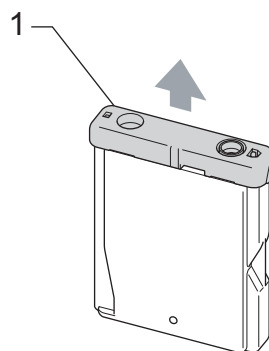
В сообщении указывается, какой именно картридж требует замены. Для правильной замены картриджей следуйте инструкциям на дисплее.

Даже если устройство сообщает, что какой-либо картридж пуст, в нем еще остается небольшое количество чернил. Это необходимо для того, чтобы избежать полного высыхания картриджа и повреждения узла печатающей головки.

- 1 Откройте крышку картриджей. Если чернила в одном или нескольких картриджах (например, в черном) закончились, на дисплее выводится сообщение Черн. чернил нет и Заменить чернила.
- 2 Нажмите на рычаг разблокировки и выньте картридж того цвета, который указан на ЖК-дисплее.

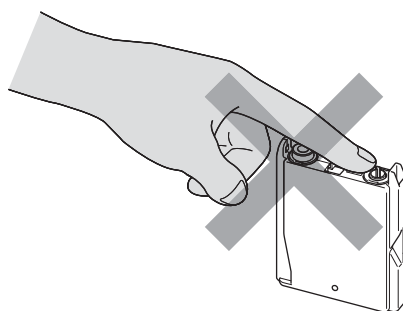


- 3 Вскройте упаковку нового картриджа такого же цвета и выньте картридж из упаковки.
- 4 Снимите желтый защитный колпачок (1).



⊘ Неправильная настройка

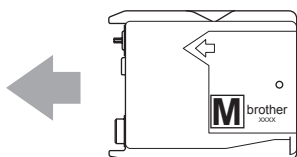
Не дотрагивайтесь до места, показанного на рисунке ниже.



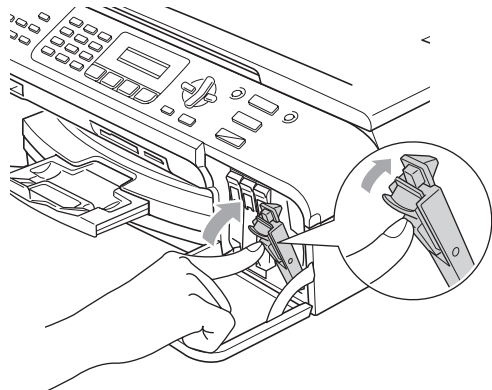
 **Примечание**

Если желтый защитный колпачок при открывании пакета снимется, картридж при этом не будет поврежден.

- 5 Картридж каждого цвета устанавливается только на свое место. Установите картридж в направлении, показанном стрелкой на наклейке.



- 6 Поднимите каждый рычаг разблокировки и нажмите на него до щелчка, а затем закройте крышку картриджей.



- 7 При замене картриджа на ЖК-дисплее может появиться запрос подтверждения того, что установлен совершенно новый картридж. (Например, Вы поменяли Черн?) После установки каждого нового картриджа нажмите на цифровой клавиатуре кнопку **1** (Да), чтобы сбросить счетчик расхода чернил для картриджа данного цвета. Если установлен не новый картридж, обязательно нажмите **2** (Нет). После появления на ЖК-дисплее сообщений XX почти нет и XX чернил нет устройство автоматически производит сброс счетчика расхода чернил.

 **Примечание**

Если после установки картриджа на ЖК-дисплее появляется сообщение Нет картриджа, то проверьте правильность установки картриджа.

 **ПРЕДУПРЕЖДЕНИЕ**

При попадании чернил в глаза немедленно промойте глаза водой и обратитесь к врачу.

 **ОСТОРОЖНО**

Не вынимайте картриджи, если нет необходимости в их замене. В противном случае возможно уменьшение объема чернил в картриджах, и устройство не сможет корректно определить оставшийся объем чернил в картридже.

Не прикасайтесь к гнездам для установки картриджей. В этом случае можно испачкать руки чернилами.

При попадании чернил на кожу или одежду сразу же смойте чернила мылом или моющим средством.

В случае смешения цветов из-за установки картриджа не в свое гнездо несколько раз прочистите печатающую головку после установки картриджа в нужное гнездо.

После вскрытия упаковки картриджа установите его в устройство и используйте его в течение шести месяцев с момента установки. Неоткрытые чернильные картриджи следует использовать до даты, указанной на упаковке.

Не разбирайте и не вскрывайте чернильные картриджи! Это может привести к вытеканию чернил из картриджа.

Многофункциональные устройства Brother предназначены для работы с чернилами определенного типа и будут работать с оптимальной производительностью при использовании оригинальных чернильных картриджей Brother. Компания Brother не может гарантировать оптимальную производительность при использовании чернил или чернильных картриджей других спецификаций. Поэтому компания Brother не рекомендует использовать в данном устройстве картриджи других производителей или заправлять использованные картриджи чернилами из других источников. В случае повреждения печатающей головки или других деталей устройства в результате использования продуктов, не совместимых с данным устройством, стоимость ремонта не покрывается гарантией.

Чистка устройства снаружи

! ОСТОРОЖНО

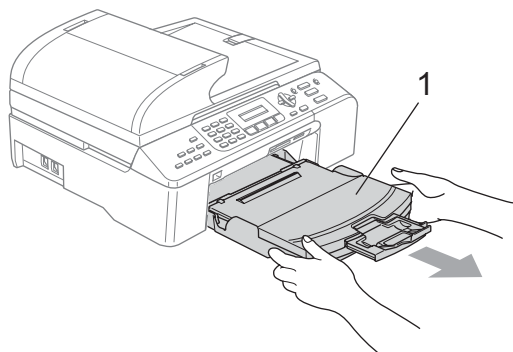
Используйте нейтральные моющие средства. Чистка с применением летучих жидкостей, таких как растворители или бензин, повредит внешнюю поверхность устройства.

Не используйте моющие средства, содержащие аммиак.

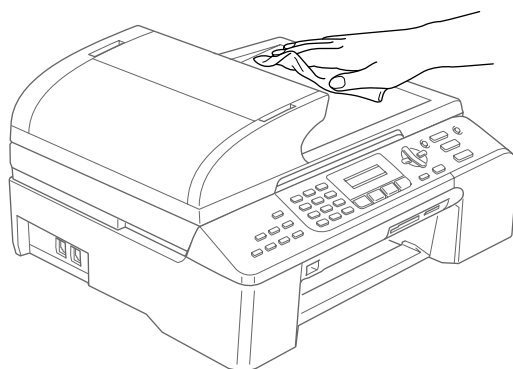
Для очистки панели управления не используйте изопропиловый спирт. Панель управления может потрескаться.

Чистку внешней поверхности устройства следует проводить в следующем порядке:

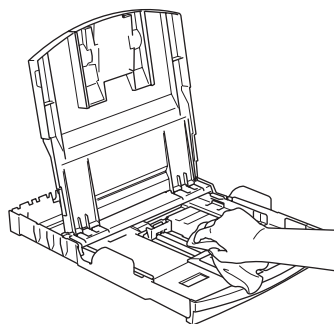
- 1 Полностью вытяните лоток для бумаги (1) из устройства.



- 2 Вытрите пыль с внешней поверхности устройства мягкой тканью.



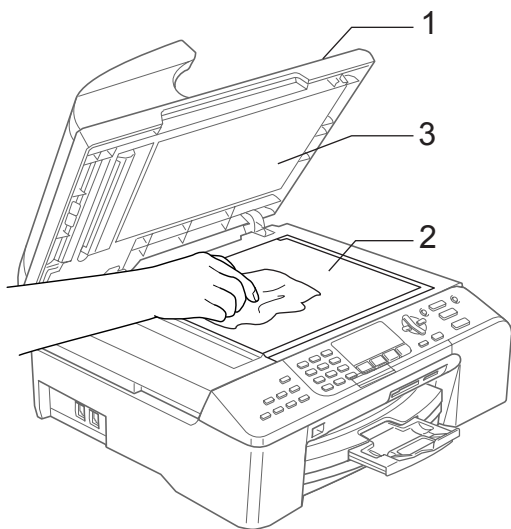
- 3 Выньте всю бумагу из лотка.
- 4 Поднимите крышку выходного лотка и мягкой тканью вытрите пыль с внутренней и наружной частей лотка.



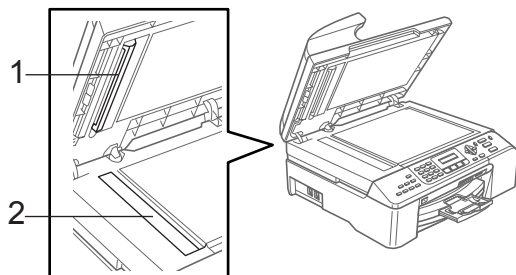
- 5 Закройте крышку выходного лотка и снова вставьте лоток в устройство до упора.

Очистка сканера

- 1 Поднимите крышку сканера (1). Мягкой неворсистой тканью, смоченной изопропиловым спиртом, протрите стекло сканера (2) и белую пластиковую панель (3).



- 2 В блоке АПД очистите белую пластиковую полосу (1) и расположенную под ней полосу стекла сканера (2) мягкой неворсистой тканью, смоченной изопропиловым спиртом.

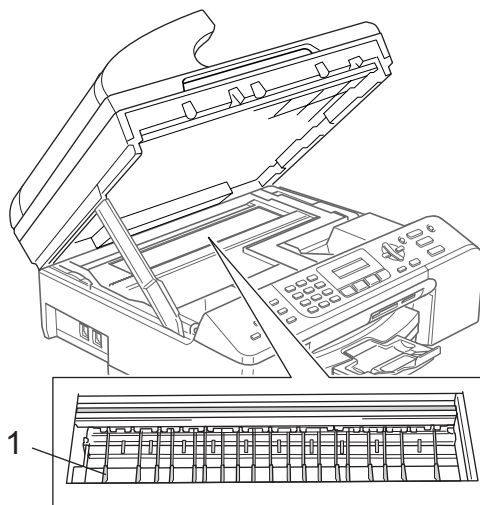


Очистка бумагоопорного валика

ПРЕДУПРЕЖДЕНИЕ

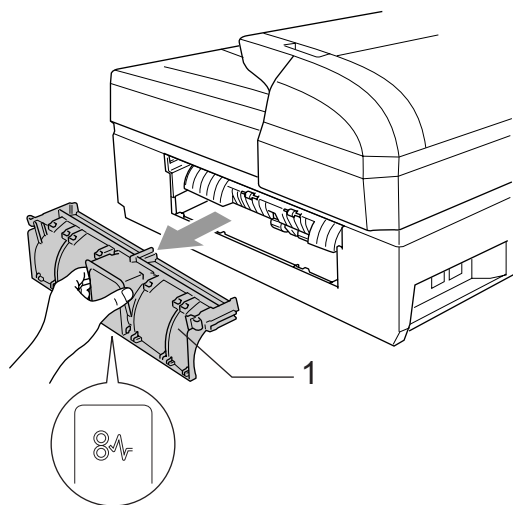
Перед очисткой бумагоопорного валика (1) отсоедините устройство от электросети.

- 1 Очистите бумагоопорный валик устройства (1) и удалите капли чернил в области вокруг него мягкой сухой неворсистой тканью.

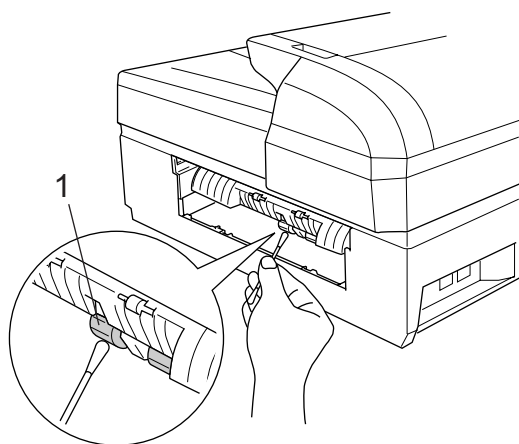


Очистка ролика подачи бумаги

- 1 Полностью вытяните лоток для бумаги из устройства.
- 2 Отсоедините устройство от электросети и снимите сервисную крышку (1).



- 3 Очистите ролик подачи бумаги (1) ватной палочкой (ватным тампоном), смоченной изопропиловым спиртом.



- 4 Установите на место сервисную крышку.
- 5 Задвиньте лоток для бумаги в устройство до упора.
- 6 Снова подключите кабель питания.

Очистка печатающей головки

Для поддержания высокого качества печати устройство регулярно выполняет очистку печатающей головки. При необходимости процесс очистки запускается вручную.

Очищайте печатающую головку и картриджи, если на копиях появляются горизонтальные полосы. За один раз можно очистить либо черный картридж, либо три цветных (Голубой/Желтый/Пурпурный), либо все четыре картриджа одновременно.

При очистке печатающей головки расходуются чернила. Слишком частая очистка ведет к неэкономному расходу чернил.

! ОСТОРОЖНО

Не прикасайтесь к печатающей головке. Прикосновение к печатающей головке может привести к ее выходу из строя, причем в этом случае гарантийные обязательства на печатающую головку будут аннулированы.

- 1 Нажмите **Управление чернилами**.
- 2 С помощью ▲ или ▼ выберите **Очистка**. Нажмите **ОК**.
- 3 С помощью ▲ или ▼ выберите **Черный, Цвет или Все**. Нажмите **ОК**. Устройство начнет очистку печатающей головки. После завершения очистки устройство автоматически вернется в режим ожидания.

Примечание

Если очистка печатающей головки проводилась не менее пяти раз, а качество печати не улучшилось, обратитесь к дилеру Brother или в Отдел по обслуживанию заказчиков Brother.

Проверка качества печати

Если изображения и текст на копиях получаются блеклыми или с полосками, то возможно, что некоторые сопла забиты. Это можно проверить по образцам работы сопел, распечатав контрольный лист.

- 1 Нажмите **Управление чернилами**.
- 2 С помощью ▲ или ▼ выберите ПЕЧАТЬ ТЕСТА. Нажмите **ОК**.
- 3 С помощью ▲ или ▼ выберите Кач-во печати. Нажмите **ОК**.
- 4 Нажмите **Цвет Старт**. Устройство начинает печатать контрольную страницу качества печати.
- 5 Проверьте качество всех четырех цветowych блоков на распечатанном листе.

Кач-во нормальн?
1. Да 2. Нет

- 6 Выполните одно из следующих действий:
 - Если все линии четкие и хорошо видны, нажмите **1** для выбора Да. Нажмите **Стоп/Выход**.
 - Если заметны пропуски штрихов, как показано ниже, нажмите **2** для выбора Нет.

Хорошее качество Плохое качество



- 7 На ЖК-дисплее появится запрос о качестве печати черного и трех цветов.

Черн. нормал. ?
1. Да 2. Нет

Нажмите **1** (Да) или **2** (Нет).

- 8 На ЖК-дисплее появляется запрос на начало очистки.

Начать чистку?
1. Да 2. Нет

Нажмите **1** (Да).
Устройство начнет очистку печатающей головки.

- 9 После завершения очистки нажмите **Цвет Старт**. Устройство снова начнет распечатывать контрольную страницу качества печати и вернется к пункту 5.
- 10 Нажмите **Стоп/Выход**. Если после выполнения этой процедуры по меньшей мере пять раз качество печати остается неудовлетворительным, замените картридж соответствующего цвета. После замены этого картриджа проверьте качество печати. Если проблема остается, повторите процедуру очистки и проверки качества печати для нового картриджа не менее пяти раз. Если по-прежнему имеются пропуски штрихов, обратитесь к дилеру Brother или в Отдел по обслуживанию заказчиков Brother.

! ОСТОРОЖНО

Не прикасайтесь к печатающей головке. Прикосновение к печатающей головке может привести к ее выходу из строя, причем в этом случае гарантийные обязательства на печатающую головку будут аннулированы.

📄 Примечание



Так выглядит копия при засорении одного из сопел печатающей головки.



После прочистки этого сопла горизонтальные линии исчезают.

Проверка калибровки печати

После транспортировки устройства может возникнуть необходимость отрегулировать калибровку печати, если печатный текст становится расплывчатым, а изображения — блеклыми.

1 Нажмите **Управление чернилами**.

2 С помощью ▲ или ▼ выберите ПЕЧАТЬ ТЕСТА.
Нажмите **ОК**.

3 С помощью ▲ или ▼ выберите Выравнивание.
Нажмите **ОК**.

4 Нажмите **Ч/Б Старт** или **Цвет Старт**.
Устройство начинает печатать страницу проверки калибровки.

Выравн нормальн?
1. Да 2. Нет

5 По тестовым отпечаткам с разрешением 600 т/д и 1200 т/д проверьте, насколько совпадают образцы № 5 и № 0.

- Если образец № 5 на отпечатках 600 т/д и 1200 т/д имеет наибольшее совпадение с образцом № 0, закончите проверку калибровки, нажав **1** (Да), и перейдите к пункту 8.
- Если на тестовых отпечатках 600 т/д или 1200 т/д какой-либо другой образец наиболее совпадает с образцом № 0, нажмите **2** (Нет), чтобы выбрать именно этот образец.

6 Для тестовых отпечатков с разрешением 600 т/д выберите номер образца (1-8), который наиболее совпадает с образцом № 0.

Рег. 600 точ/дм.
Выбер. лучший #5

7 Для тестовых отпечатков с разрешением 1200 т/д выберите номер образца (1-8), который наиболее совпадает с образцом № 0.

Рег. 1200 тч/дм.
Выбер. лучший #5

8 Нажмите **Стоп/Выход**.

Проверка уровня чернил

Количество чернил, оставшееся в картриджах, можно проверить.

1 Нажмите **Управление чернилами**.

2 С помощью ▲ или ▼ выберите Объем чернил.
Нажмите **ОК**.

3 С помощью ▲ или ▼ выберите цвет, уровень которого нужно проверить.
На дисплее отображается уровень чернил в данном картридже.

Объем чернил
Цр: -□□□■□□□+ ◆

4 Нажмите **Стоп/Выход**.



Примечание

Уровень чернил в картриджах можно проверить с компьютера. (См. разделы *Печать для Windows®* или *Печать и прием/отправка факсов для Macintosh®* в Руководстве по использованию программного обеспечения на компакт-диске.)

Информация об устройстве

Просмотр серийного номера

Можно посмотреть серийный номер устройства на ЖК-дисплее.

- 1 Нажмите **Меню, 7, 1.**

Инф. об уст-ве
1.Серийный номер

- 2 Нажмите **ОК.**

Серийный номер
XXXXXXXXXXXX

- 3 Нажмите **Стоп/Выход.**

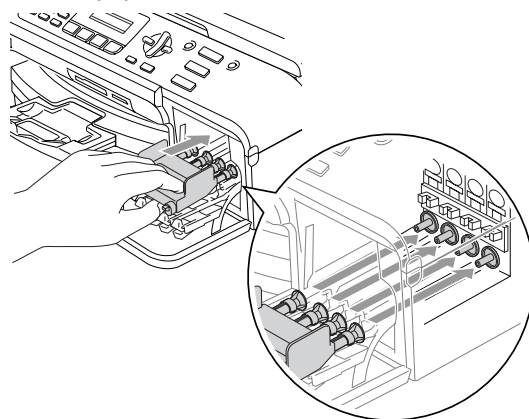
Упаковка и транспортировка устройства

При транспортировке устройства используйте оригинальную упаковку. Неправильная паковка устройства может привести к аннулированию гарантии.

! ОСТОРОЖНО

После выполнения задания печати устройство должно обязательно установить печатающую головку в "положение парковки". Перед отключением устройства от электросети внимательно прислушайтесь и убедитесь, что все механические шумы прекратились. Если не дать устройству закончить процесс парковки, это может привести к проблемам при печати и к повреждению печатающей головки.

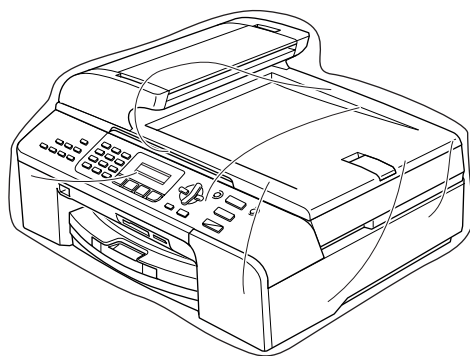
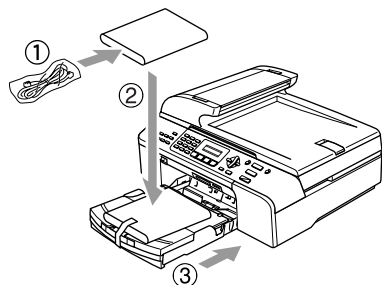
- 1 Откройте крышку картриджей.
- 2 Нажмите на рычаги разблокировки и выньте все чернильные картриджи. (См. *Замена чернильных картриджей* на стр. 112.)
- 3 Установите желтый защитный колпачок, поднимите каждый рычаг разблокировки и нажмите на него до щелчка, а затем закройте крышку картриджей.



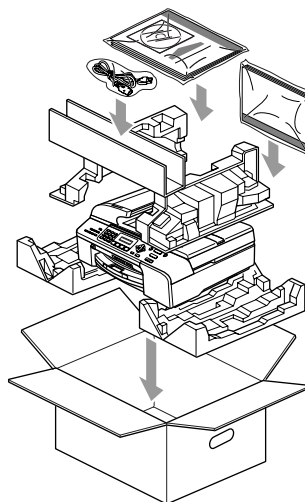
! ОСТОРОЖНО

Если желтые защитные колпачки потеряны, то перед транспортировкой устройства НЕ СНИМАЙТЕ картриджи. Важно, чтобы при транспортировке устройства картриджи были закрыты желтыми защитными колпачками или оставались на своих местах. Транспортировка без них может привести к повреждению устройства и аннулированию гарантии.

- 4 Отключите устройство от настенной телефонной розетки и отсоедините телефонный кабель от устройства.
- 5 Отключите устройство от розетки электросети.
- 6 Поднимите крышку сканера с передней стороны устройства до фиксации в открытом положении. Затем отсоедините от устройства соединительный кабель (если он подключен).
- 7 Для разблокировки фиксатора поднимите крышку сканера. Аккуратно нажмите на опору крышки сканера и закройте крышку сканера.
- 8 Уложите устройство в пластиковый пакет и положите в оригинальную упаковку с оригинальным упаковочным материалом.



- 9 Упакуйте в заводскую коробку расходные материалы, как показано ниже. Не кладите в коробку использованные чернильные картриджи.



- 10 Закройте коробку и надежно заклейте ее скотчем.

Инструкции на экране

Для упрощения работы с устройством предусмотрено программирование устройства по инструкциям на ЖК-дисплее с помощью кнопок меню. Удобная процедура программирования поможет правильно использовать все функциональные возможности устройства.

Поскольку эта процедура выполняется в диалоговом режиме, мы разработали пошаговые дисплейные инструкции, которые помогут запрограммировать устройство. Вам остается лишь следовать этим инструкциям, которые проведут Вас через различные пункты меню и параметры.

Таблица меню

Можно выполнить программирование устройства с помощью таблицы меню, которая начинается на стр. 123. На этих страницах приводятся пункты меню и значения параметров.

Для программирования устройства нажмите **Меню** и введите номера меню.

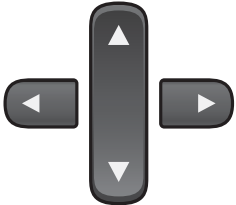

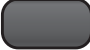




Например, чтобы выбрать громкость звукового сигнала *Низкая* выполните следующее:

- 1 Нажмите **Меню**, 1, 4, 2.
- 2 С помощью ▲ или ▼ выберите *Низкая*.
- 3 Нажмите **ОК**.

Сохранение настроек в памяти

В случае отключения электроэнергии настройки меню не будут потеряны, так как хранятся в постоянной памяти. Временные настройки (контрастность, режим международной связи и т. д.) не сохраняются. Возможно, потребуется восстановить и настройку даты/времени.

Кнопки меню

	
Меню 	Вход в меню.
ОК 	Переход на следующий уровень меню. Подтверждение настройки.
Очистить/Назад 	Возврат на предыдущий уровень меню. При необходимости с помощью этой кнопки можно стереть неправильно введенную букву или цифру.
	Прокрутка текущего уровня меню.
	Возврат на предыдущий уровень меню.
Стоп/Выход 	Выход из меню.

Вход в режим “Меню”:

- 1 Нажмите **Меню**.
- 2 Выберите параметр.
 - Нажмите **1** для входа в меню "Общие настройки".
 - Нажмите **2** для входа в меню "Факс".
 - Нажмите **3** для входа в меню "Копия".
 - ⋮
 - Нажмите **0** для входа в меню начальной настройки.

Прокрутку на каждом уровне меню можно выполнять быстрее при нажатии ▲ или ▼ в нужном направлении.

- 3 Нажмите **ОК**, когда нужный параметр появится на ЖКД. После этого на дисплее отобразится следующий уровень меню.
- 4 Нажмите ▲ или ▼ для прокрутки к следующему пункту меню.
- 5 Нажмите **ОК**. Если выбор параметра закончен, на дисплее появится сообщение Принято.

Таблица меню

Таблица поможет разобраться в имеющихся пунктах меню и значениях параметров устройства. Заводские настройки выделены жирным шрифтом и отмечены звездочкой.



Главное меню	Подменю	Позиции меню	Доступные значения	Описание	Страница
1. Общие настройки	1. Таймер реж.	—	0 Сек. 30 Сек. 1 Мин 2 Мин.* 5 Мин. Выкл.	Выбор времени до возврата в режим "Факс".	22
	2. Тип бумаги	—	Обычная бумага* Для струйн. печ. Фотобум. Brother Другая фотобум. Пленки	Выбор типа бумаги в лотке.	22
	3. Размер бумаги (Только MFC-5460CN)	—	Letter Legal A4* A5 10x15см	Выбор формата бумаги в лотке.	23
	3. Размер бумаги (Только MFC-5860CN)	1. Лоток#1	Letter Legal A4* A5 10x15см	Выбор формата бумаги в лотке № 1.	23
		2. Лоток#2	Letter Legal A4*	Выбор формата бумаги в лотке № 2.	23

Главное меню	Подменю	Позиции меню	Доступные значения	Описание	Страница
1. Общие настр-ки (продолжение)	4. Громкость	1. Звонок	Выкл. Малая Средняя* Высокая	Настройка громкости звонка.	24
		2. СИГНАЛ	Выкл. Низкая* Средняя Высокая	Настройка громкости звукового сигнала.	24
		3. Динамик	Выкл. Низкая Средняя* Высокая	Настройка громкости динамика.	25
	5. Авт. пряд. врем.	—	Вкл. * Выкл.	Автоматический переход на летнее/зимнее время.	25
	6. Уст. энергсбр-я	—	Прием факса: Вкл. * Прием факса: Вык.	Настройка кнопки Экономия энергии , чтобы в режиме энергосбережения не принимались входящие факсы.	21
	7. Контраст ЖКД	—	Светлый* Темный	Настройка контрастности ЖК-дисплея.	25
	8. Исплз лтк: Копи (Только MFC-5860CN)	—	Только лоток#1 Только лоток#2 Автовыбор*	Выбор лотка, который будет использоваться для режима копирования.	24
9. Исплз лтк: Факс (Только MFC-5860CN)	—	Только лоток#1 Только лоток#2 Автовыбор*	Выбор лотка, который будет использоваться для режима факса.	23	
2. Факс	1. Настр. приёма (только в режиме "Факс")	1. Задерж. ответа	00 01 02* 03 04 05 06 07 08 09 10	Установка количество гудков, после которого устройство отвечает на вызов в режиме "Только факс" или "Факс/Телефон".	38
		2. Вр. звонка ф/т	20 Сек. 30 Сек. * 40 Сек. 70 Сек.	Выбор времени псевдо/двойного сигнала в режиме "Факс/Телефон".	39

Главное меню	Подменю	Позиции меню	Доступные значения	Описание	Страница
2. Факс (продолжение)	1. Настр. приёма (только в режиме "Факс") (продолжение)	3. Прост. вх.	Вкл.* Выкл.	Получение факсимильных сообщений без нажатия Ч/Б Старт или Цвет Старт .	39
		4. Удал. код	Вкл.* (Ж51, #51) Выкл.	Позволяет отвечать на все вызовы по добавочному или внешнему телефону и использовать коды для включения и выключения устройства. Эти коды можно изменить.	46
		5. Автоформат	Вкл.* Выкл.	Уменьшение формата входящих факсов.	40
		6. Сообщ. в память	Вкл.* Выкл.	Автоматическая запись в память любых входящих факсов, если закончилась бумага.	40
		7. Опрос прм	Стандарт Безопасный Таймер	Выбор режима опроса устройством другого факсимильного аппарата.	59
	2. Настр. передачи (только в режиме "Факс")	1. Контраст	Авто* Светлый Темный	Настройка контрастности отправляемых факсов.	33
		2. Разрешение фкс	Стандарт* Хорошее Отличное Фото	Настройка разрешения по умолчанию для отправляемых факсов.	33
		3. Отложен. факс	—	Настройка времени суток в 24-часовом формате для запрограммированной отправки факсов.	35
		4. Пакет. передача	Вкл. Выкл.*	Объединение в одной отправке факсов, отправляемых на один номер и запрограммированных на одно время.	35
		5. Мгнов. прд.	Только след. факс Вкл. Выкл.*	Отправка факса без использования памяти.	34
		6. Опрос прд	Стандарт Безопасный	Настройка режима отправки факса Вашим устройством по запросу другого факсимильного аппарата.	61
		7. Отпр. за рубеж	Вкл. Выкл.*	Если возникают трудности при отправке факсов за границу, выберите настройку "Вкл."	35
		0. Разм. скан-ния	A4* Letter	Выбор зоны сканирования по формату документа.	31

Главное меню	Подменю	Позиции меню	Доступные значения	Описание	Страница
2. Факс (продолжение)	3. Сохр. тел. ном.	1. Тел. номера	—	Сохранение номеров в памяти быстрого набора. Эти номера можно вызвать нажатием нескольких кнопок (и затем кнопки Старт).	48
		2. Выбор групп	—	Назначение кода группы для рассылки факсов.	49
	4. Уст-ки отчета	1. Отчт об отпркв	Вкл. Вкл. +Изображ. Выкл.* Выкл. +Изображ.	Начальная настройка для отчета подтверждения отправки и журнала отправки и подтверждения факсов.	57
		2. Отчёт. период	Выкл. Кажд. 50 факсов* Каждые 6 часов Каждые 12 часов Каждые 24 часа Каждые 2 дня Каждые 7 дней		57
	5. Опции удал. упр	1. Пересл/Сохр.	Выкл.* Пересылка Сохран. факса Прием ф. на ПК	Настройка устройства на переадресацию факсов, сохранение входящих факсов в памяти (для удаленного получения устройства) или отправку факсов на ПК.	51
		2. Удал. доступ	—✕	Назначение кода для удаленного извлечения из памяти.	54
		3. Распечат. факс	—	Вывод на печать сохраненных в памяти входящих факсов.	40
	6. Остав. задания	—	—	Проверка заданий в памяти и удаление ненужных заданий.	36
	0. Разное	1. Блокрв передач	—	Отключение большинства операций (кроме приема факсов).	26
		2. Совместимость	Высокая* Нормальная Общая	Настройка режима частотной коррекции при проблемах с передачей факсов.	111

Главное меню	Подменю	Позиции меню	Доступные значения	Описание	Страница	
3. КОПИЯ	1. Качество	—	Обычное* Быстрая печать Лучшее кач.	Выбор разрешения для копирования документа данного типа.	65	
	2. Яркость	—	-□□□□■+ -□□□■□+ -□□■□□+* -□■□□□+ -■□□□□+	Настройка яркости копий.	69	
	3. Контрастность	—	-□□□□■+ -□□□■□+ -□□■□□+* -□■□□□+ -■□□□□+	Настройка контрастности копий.	70	
	4. Регул. цвета	1. Красный	1. Красный	К:-□□□□■+ К:-□□□■□+ К:-□□■□□+* К:-□■□□□+ К:-■□□□□+	Настройка количества красного цвета на копиях.	70
		2. Зеленый	2. Зеленый	З:-□□□□■+ З:-□□□■□+ З:-□□■□□+* З:-□■□□□+ З:-■□□□□+	Настройка количества зеленого цвета на копиях.	
		3. Синий	3. Синий	С:-□□□□■+ С:-□□□■□+ С:-□□■□□+* С:-□■□□□+ С:-■□□□□+	Настройка количества синего цвета на копиях.	
	4. PhotoCapture	1. Кач-во печати	—	Обычное Фото*	Выбор настройки качества печати.	79
2. Тип бумаги		—	Обычная бумага Для струйн. печ. Фотобум. Brother Другая фотобум.*	Выбор типа бумаги.	79	
3. Размер бумаги		—	Letter 10x15см* 13x18см A4	Выбор формата бумаги.	79	
4. Яркость		—	-□□□□■+ -□□□■□+ -□□■□□+* -□■□□□+ -■□□□□+	Настройка яркости.	80	

Главное меню	Подменю	Позиции меню	Доступные значения	Описание	Страница
4. PhotoCapture (продолжение)	5. Контрастность	—	- □□□□■ + - □□□■□ + - □□■□□ +* - □■□□□ + - ■□□□□ +	Настройка контрастности.	80
	6. Улучшен. цвета	Вкл. Выкл.*	1. Баланс белого	Коррекция оттенка белых зон.	80
			2. Резкость изобра	Повышение четкости деталей изображения.	
			3. Плотность цвета	Коррекция общего количества цвета на снимке.	
	7. Масштабир.	—	Вкл.* Выкл.	Обрезка снимка по периметру в соответствии с форматом бумаги или зоной печати. Если снимок нужно печатать полностью, отключите эту функцию.	81
8. Без полей	—	Вкл.* Выкл.	Расширение зоны печати до краев страницы.	81	
9. Скан в крт пам	1. Качество	Ч/Б 200x100 т/д Ч/Б 200 тчк/дм Цвет 150 тчк/дм* Цвет 300 тчк/дм Цвет 600 тчк/дм	Выбор разрешения для сканирования документа данного типа.	82	
	2. Тип Ч/Б файла	TIF* PDF	Настройка формата файлов по умолчанию для ч/б сканирования.	82	
	3. Тип цв. файла	PDF* JPEG	Настройка формата файлов по умолчанию для цветного сканирования.	82	

Главное меню	Подменю	Позиции меню	Доступные значения	Описание	Страница
5. Локальная сеть	1. Уст-ки TCP/IP	1. Способ загр.	Авто* Статический RARP BOOTP DHCP	Выбор оптимального метода загрузки.	См. Руководство пользователя по работе в сети.
		2. IP-адрес	[000-255]. [000-255]. [000-255]. [000-255]	Назначение IP-адреса.	
		3. Маска подсети	[000-255]. [000-255]. [000-255]. [000-255]	Назначение маски подсети.	
		4. Шлюз	[000-255]. [000-255]. [000-255]. [000-255]	Назначение адреса основного шлюза.	
		5. Имя хоста	BRN_XXXXXX	Назначение имени узла.	
		6. Конфиг. WINS	Авто* Статический.	Выбор режима WINS-конфигурации.	
		7. Сервер WINS	(Первичный) 000.000.000.000 (Вторичный) 000.000.000.000	Назначение IP-адреса основного или вспомогательного сервера.	
		8. Сервер DNS	(Первичный) 000.000.000.000 (Вторичный) 000.000.000.000	Назначение IP-адреса основного или вспомогательного сервера.	
		9. APIPA	Вкл.* Выкл.	Автоматическая адресация IP-адресов из локального диапазона.	
	2. Прочие уст-ки	1. Ethernet	Авто* 10В-FD 10В-HD 10В-FD 10В-HD	Выбор режима Ethernet-соединения.	См. Руководство пользователя по работе в сети.
0. Завод. настр.	—	—	Восстановление заводской настройки всех сетевых параметров.		

Главное меню	Подменю	Позиции меню	Доступные значения	Описание	Страница
6. Печать отчетов	1. Проверка отпр.	—	—	Отчет подтверждения для последней передачи факса.	58
	2. Лист-помощь	—	—	Распечатывается памятка по настройке с разъяснениями по поводу программирования устройства.	58
	3. Быстрый набор	—	—	В этом отчете перечисляются имена и номера, сохраненные в памяти набора одним нажатием и быстрого набора.	58
	4. Журнал факса	—	—	Информация о последних входящих и исходящих факсах. ("TX" означает "отправка".) ("RX" означает "прием".)	58
	5. Уст-ки ползвгл	—	—	Информация о настройках пользователя.	58
	6. Сетев. конфиг.	—	—	Информация о настройках пользователя.	58
7. Инф. об уст-ве	1. Серийный номер	—	—	Просмотр серийного номера устройства.	119
0. Исходн. уст-ки	1. Режим приема	—	Только факс* Факс/Телефон Внешн. А/О РУЧНОЙ	Выберите режим приема, подходящий Вам больше всего.	37
	2. Дата/Врм	—	—	Отображение даты и времени на дисплее и в заголовках отправляемых факсов.	
	3. Ваши данные	—	Факс: Имя:	Ввод имени и номера факса для печати на каждой странице отправляемых факсов.	
	4. Тон/Пульс	—	Тоновый Импульсный*	Выбор режима набора номера.	111
	5. Сигнал линии	—	Обнаружение Нет обнаружения*	Включение/выключение распознавания сигнала готовности линии.	
	6. Уст тел. линии	—	Обычная* PBX ISDN	Выбор типа телефонной линии.	
	0. Местный язык	—	Английский Русский*	Выбор языка сообщений на дисплее.	
					См. Руководство по быстрой установке

Ввод текста

При выборе некоторых позиций меню (например, идентификатора устройства) может потребоваться ввести текст на дисплей устройства. На большей части цифровых кнопок указано по три-четыре буквы. На кнопках **0**, **#** и **✳** букв нет, так как они используются для ввода специальных символов.

Нужную букву можно ввести, несколько раз нажав соответствующую цифровую кнопку.

Нажмите клавишу	один раз	два раза	три раза	четыре раза	пять раз	шесть раз	семь раз
2	A	B	C	Б	Г	Д	2
3	D	E	F	Ж	З	И	3
4	G	H	I	Й	Л	П	4
5	J	K	L	У	Ф	Ц	5
6	M	N	O	Ч	Ш	6	М
7	P	Q	R	S	Щ	Ъ	7
8	T	U	V	Ы	Ь	Э	8
9	W	X	Y	Z	Ю	Я	9

Ввод пробелов

Для ввода пробела в номер факса нажмите ► один раз между цифрами. Для ввода пробела в имя нажмите ► два раза между буквами.

Исправления

Если Вы ввели не ту букву и хотите ее поменять, кнопкой ◀ установите курсор под неправильный символ. Затем нажмите **Очистить/Назад**. Введите нужный символ. Можно также вернуться в начало слова и вводить буквы поверх неправильных.

Ввод букв, находящихся на одной кнопке

Если необходимо ввести букву, которая находится на той же кнопке, что и предыдущая, нажмите ► для перемещения курсора вправо, затем снова нажмите кнопку с этой буквой.

Специальные знаки и символы

Нажмите **✳**, **#** или **0**, а затем кнопками ◀ или ► установите курсор под нужный специальный знак или символ. Затем нажмите **OK** для его выбора.

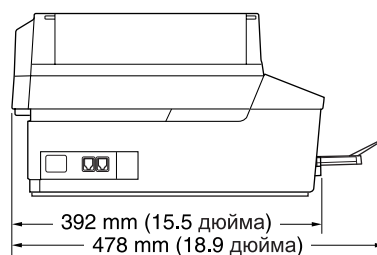
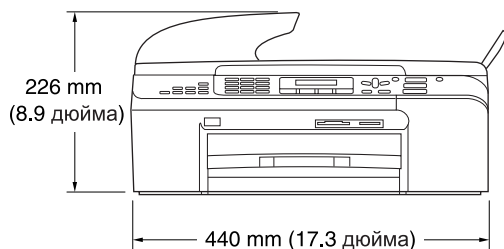
Нажмите ✳	для	(пробел) ! " # \$ % & ' () ✳ + , - . / €
Нажмите #	для	: ; < = > ? @ [] ^ _
Нажмите 0	для	Ä Ë Ö Ü À Ç È É 0

Общие характеристики

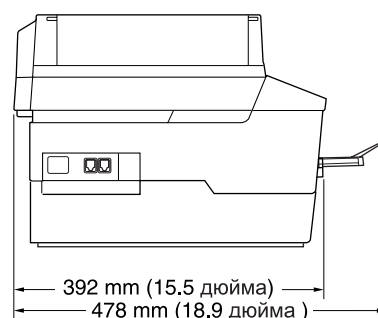
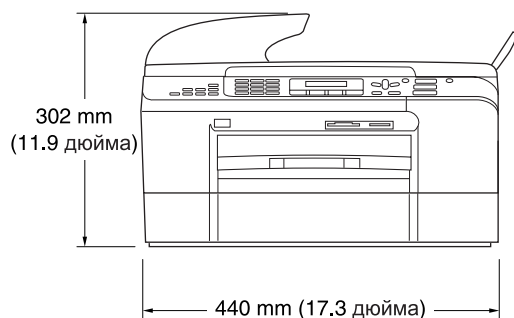
Объем памяти	32 МБ
АПД (автоподатчик документов)	До 35 листов Температура: от 20 до 30 °С (от 68 до 86 °F) Влажность: от 50 до 70% Бумага: [80 г/м ² (20 фунтов)] формат А4
Лоток	100 листов [80 г/м ² (20 фунтов)]
Лоток № 2 (только модель MFC-5860CN)	250 листов [80 г/м ² (20 фунтов)]
Тип принтера	Струйный
Метод печати	Черно-белая: Пьезотехнология, 94 × 1 сопел Цветная: Пьезотехнология, 94 × 3 сопел
ЖКД (жидкокристаллический дисплей)	2 строки по 16 символов, с фоновой подсветкой
Источник питания	Переменный ток 220-240 В 50/60 Гц
Потребление мощности	Режим энергосбережения: в среднем 6,5 Вт Режим ожидания: в среднем 9 Вт Рабочий режим: в среднем 31 Вт

Размеры

(MFC-5460CN)



(MFC-5860CN)



Масса 9,0 кг (19,8 фунтов) (MFC-5460CN)

10,7 кг (23,6 фунтов) (MFC-5860CN)

Уровень шума Рабочий режим: 50 дБ и ниже ¹

Температура Рабочий режим: от 10 до 35 °C (от 50 до 95 °F)

Макс. качество печати: от 20 до 33 °C (от 68 до 91 °F)

Влажность Рабочий режим: от 20 до 80% (без конденсации)

Макс. качество печати: от 20 до 80% (без конденсации)

¹ В зависимости от условий печати

Печатные носители

Подача бумаги

Лоток

■ Тип бумаги:

Обычная бумага, бумага для струйной печати (бумага с покрытием), глянцевая бумага ², прозрачные пленки ^{1 2} и конверты.

■ Формат бумаги:

Letter, Legal, Executive, A4, A5, A6, JIS B5, конверты (№ 10, DL, C5, Monarch, JE4), фотобумага, каталожная карточка и открытка ³.

Подробнее см. *Плотность и толщина бумаги, объем загрузки* на стр. 13.

■ Макс. емкость лотка: около 100 листов обычной бумаги 80 г/м² (20 фунтов)

Лоток № 2 (только модель MFC-5860CN)

■ Тип бумаги:

Обычная бумага

■ Формат бумаги:

Letter, Legal, Executive, A4, JIS_B5

■ Макс. емкость лотка: около 250 листов обычной бумаги 80 г/м² (20 фунтов)

Выход копий

До 50 листов обычной бумаги 80 г/м² (20 фунтов) (копии поступают в выходной лоток печатной стороной вверх) ²

¹ Используйте только прозрачные пленки, рекомендованные для струйной печати.

² Во избежание смазывания копий на пленках и глянцевой бумаге рекомендуется сразу вынимать их из выходного лотка.

³ См. *Тип и формат бумаги для каждой операции* на стр. 12.

Факс

Совместимость	ITU-T Группа 3
Система кодирования	MH/MR/MMR/JBIG
Скорость модема	Автоматическая коррекция ошибок 33600 бит/с
Размер документа	Ширина (АПД): 148 мм - 215,9 мм (5,8 - 8,5 дюймов) Длина (АПД): 148 мм - 355,6 мм (5,8 - 14 дюймов) Ширина (стекло сканера): макс. 215,9 мм (8,5 дюйма) Длина (стекло сканера): макс. 297 мм (11,7 дюйма)
Ширина сканирования	208 мм (8,2 дюйма)
Ширина печати	204 мм (8,03 дюйма)
Шкала оттенков серого	256 уровней
Типы запросов	Стандартный, безопасный, в заданное время, последовательный: (только черно-белая печать)
Настройка контрастности	Автоматический/Светлый/Темный (ручная настройка)
Разрешение	<ul style="list-style-type: none"> ■ По горизонтали 8 точек/мм (203 т/д) ■ По вертикали <ul style="list-style-type: none"> Стандартное 3,85 строк/мм (98 строки/дюйм) (черно-белая печать) 7,7 строк/мм (196 строки/дюйм) (цветная печать) Высокое 7,7 строк/мм (196 строки/дюйм) (черно-белая/цветная печать) Фото 7,7 строк/мм (196 строки/дюйм) (черно-белая печать) Отличное 15,4 строк/мм (392 строки/дюйм) (черно-белая печать)
Быстрый набор	100 номеров
Рассылка	150 номеров
Автоматический повторный набор номера	3 раза с интервалом 5 мин
Автоматический ответ	0, 1, 2, 3, 4, 5, 6, 7, 8, 9 или 10 звонков
Источник связи	Телефонная сеть общего пользования.
Передача из памяти	До 480 ¹ / 400 ² страниц
Прием в память при отсутствии бумаги	До 480 ¹ / 400 ² страниц

¹ "Страницы" указаны согласно "Таблице № 1 стандартных показателей Brother" (стандартное деловое письмо, стандартное разрешение, код MMR). Изменения в технические данные и в документацию могут быть внесены без предварительного уведомления.

² "Страницы" соответствуют "Тестовой таблице ITU-T №1" ("ITU-T Test Chart No. 1", стандартное деловое письмо, стандартное разрешение, код MMR). Изменения в технические данные и в документацию могут быть внесены без предварительного уведомления.

Копирование

Цветное/черно-белое	Да/Да
Размер документа	Ширина (АПД): 148 мм - 215,9 мм (5,8 - 8,5 дюймов) Длина (АПД): 148 мм - 355,6 мм (5,8 - 14 дюймов) Ширина (стекло сканера): макс. 215,9 мм (8,5 дюймов) Длина (стекло сканера): макс. 297 мм (11,7 дюймов)
Скорость копирования	Черно-белое: до 22 страниц/мин (бумага А4) ¹ Цветное: до 20 страниц/мин (бумага А4) ¹
Тиражирование	Стопки до 99 экземпляров Сортировка до 99 экземпляров
Масштаб копирования	от 25% до 400% (с шагом 1%)
Разрешение	Обычная бумага, бумага для струйной печати, глянцевая бумага или ОНР/прозрачная пленка: <ul style="list-style-type: none">■ Сканирование до 1200×1200 т/д■ Печать до 1200×1200 т/д

¹ По таблице стандартных показателей Brother. (Быстрый режим/стопка) Скорость копирования зависит от сложности документа.

Функция "Фотоцентр" (PhotoCaptureCenter™)

Допустимые носители данных	CompactFlash® версии 1.0 (Только тип I) (Накопитель Microdrive™ не поддерживается) (Компактные карты ввода/вывода, такие как Compact LAN и Compact Modem. не поддерживаются.) Memory Stick® Memory Stick Pro™ (Не пригодна в случае аудиофайлов с защитой MagicGate™) MultiMediaCard™ Secure Digital™ xD-Picture Card™ ¹
Допустимые расширения файлов	DPOF, EXIF, DCF
(Формат носителя)	
(Формат изображения)	Печать фотографий: JPEG ² Сканирование на карту памяти: JPEG, PDF (цветное) TIFF, PDF (черно-белое)
Количество файлов	До 999 файлов на карте памяти
Папка	Файл должен находиться на третьем уровне папок карты памяти.
Печать без полей	Letter, A4, фотобумага (10 × 15 см) ³

¹ Обычная карта xD-Picture Card™ от 16 МБ до 512 МБ
xD-Picture Card™ Тип М от 256 МБ до 1 ГБ
xD-Picture Card™ Тип Н от 256 МБ до 1 ГБ

² Формат Progressive JPEG не поддерживается.

³ См. Тип и формат бумаги для каждой операции на стр. 12.

PictBridge

Совместимость	Поддерживает Camera & Imaging Products Association Стандарт PictBridge CIPA DC-001. Более подробную информацию см. на сайте http://www.cipa.jp/pictbridge
Интерфейс	Порт PictBridge (USB)

Сканер

Цветное/черно-белое	Да/Да
Соответствие TWAIN	Да (Windows® 98/98SE/Me/2000 Professional/XP/ Windows® XP Professional x64 Edition) Mac OS® X 10.2.4 или выше
Соответствие WIA	Да (Windows® XP ¹)
Глубина цвета	48-битовая обработка цвета (вход) 24-битовая обработка цвета (выход)
Разрешение	До 19200 x 19200 т/д (интерполированное) ² До 1200 x 2400 т/д (оптическое)
Скорость сканирования	Цветное: до 4,83 с. Черно-белое: до 3,56 с. (формат А4 при разрешении 100 x 100 т/д)
Размер документа	Ширина (АПД): 148 мм - 215,9 мм (5,8 - 8,5 дюймов) Длина (АПД): 148 мм - 355,6 мм (5,8 - 14 дюймов) Ширина (стекло сканера): макс. 215,9 мм (8,5 дюйма) Длина (стекло сканера): макс. 297 мм (11,7 дюйма)
Ширина сканирования	210 мм (8,26 дюйма)
Оттенки серого	256 уровней

¹ "Windows XP" в данном Руководстве пользователя включает Windows XP Home Edition, Windows XP Professional и Windows XP Professional x64 Edition.

² Макс. разрешение 1200 x 1200 т/д при использовании драйвера WIA для Windows® XP (разрешение до 19200 x 19200 т/д можно выбрать при использовании утилиты сканирования Brother)

Принтер

Драйвер принтера	Драйвер Windows® 98/98SE/Me/2000 Professional/XP/Windows® XP Professional x64 Edition с поддержкой режима Brother Native Compression и двунаправленного режима Драйвер струйной печати Brother
Разрешение	Для Mac OS® X 10.2.4 и выше До 1200 x 6000 т/д ¹ 1200 x 2400 т/д 1200 x 1200 т/д 600 x 600 т/д 600 x 300 т/д 600 x 150 т/д
Скорость печати	До 30 страниц/мин (черно-белая) ² До 25 страниц/мин (цветная) ²
Ширина печати	204 мм (209,6 мм ³)
Встроенные шрифты	35 TrueType
Печать без полей	Letter, A4, A6, фотобумага, каталожная карточка, открытка ⁴

¹ Качество отпечатка зависит от многих факторов (разрешение и качество оригинала, печатный носитель и т. д.).

² По таблице стандартных показателей Brother.
Формат A4 в режиме черновой печати.

³ Если включена функция печати без полей.

⁴ См. Тип и формат бумаги для каждой операции на стр. 12.

Интерфейсы

USB	Соединительный кабель USB 2.0 длиной не более 2,0 м (6 футов). ^{1 2}
Кабель LAN ³	Ethernet-кабель типа неэкранированной витой пары категории 5 или выше.

¹ Устройство имеет полноскоростной интерфейс USB 2.0. Этот интерфейс совместим с высокоскоростным USB 2.0, но максимальная скорость передачи данных составляет 12 Мбит/с. Данное устройство также может быть подключено к компьютеру с интерфейсом USB 1.1.

² Порты USB сторонних производителей не поддерживаются для Macintosh®.

³ Сетевые характеристики см. в Руководстве пользователя по работе в сети на компакт-диске.

Требования к компьютеру

Минимальные системные требования и поддерживаемые функции компьютерного ПО								
Компьютерная платформа и версия операционной системы		Поддерживаемые функции компьютерного ПО	Компьютерный интерфейс	Минимальное быстродействие процессора	Минимальная оперативная память	Рекомендуемая оперативная память	Свободное пространство жесткого диска	
							для драйверов	для приложений
Операционные системы Windows ¹	98, 98 SE	Печать, функция "PC FAX" ⁴ , сканирование, съемный диск ³	USB Ethernet	Intel® Pentium® II или эквивалент	32 МБ	128 МБ	120 МБ	130 МБ
	Me							
	2000 Professional							
	XP Home XP Professional					64 МБ	256 МБ	
	XP Professional x64 Edition			AMD Opteron™ AMD Athlon™ 64 Intel® Xeon™ с Intel® EM64T Intel® Pentium® 4 с Intel® EM64T	128 МБ	256 МБ	170 МБ	220 МБ
Операционные системы Apple® Macintosh®	OS X 10.2.4 и выше	Печать, функция "PC FAX" ⁴ , сканирование, съемный диск ³	USB ² Ethernet	PowerPC G3 /G4/G5, Intel Core Solo/Duo 350 МГц	128 МБ	256 МБ	80 МБ	200 МБ
<p>¹ Microsoft® Internet Explorer 5 или выше.</p> <p>² Порты USB сторонних производителей не поддерживаются.</p> <p>³ Съемный диск работает с Фотоцентром (PhotoCaptureCenter™).</p> <p>⁴ Функция "PC Fax" поддерживает отправку/прием только черно-белых факсов.</p>								
<p>Последние обновления драйверов можно получить на сайте Центра поддержки Brother (Brother Solutions Center) по адресу http://solutions.brother.com</p>								

Расходные материалы

Чернила

В устройстве используются отдельные картриджи черных, желтых, голубых и пурпурных чернил, установленные отдельно от узла печатающей головки.

Срок службы картриджей

Черный: около 500 страниц при заполнении страницы 5%

Черный высокой производительности: около 900 страниц при заполнении страницы 5%.

Желтый, синий и красный: около 400 страниц при заполнении страницы 5%

- При первой установке комплекта картриджей некоторое количество чернил уходит на заполнение трубок подачи чернил для обеспечения высокого качества печати.

Этот процесс выполняется только один раз. Ресурс всех последующих устанавливаемых чернильных картриджей соответствует указанному.

- Указанные выше данные предполагают непрерывную печать с разрешением 600 x 600 т/д в обычном режиме после установки нового картриджа.
- Ресурс каждого картриджа зависит от того, как часто устройство используется, и от количества страниц, получаемых при каждом использовании.
- Устройство периодически выполняет чистку печатающей головки, при этом расходуется небольшое количество чернил.
- Когда устройство сообщает, что картридж пуст, в нем еще может оставаться небольшое количество чернил. Это необходимо для того, чтобы избежать полного высыхания картриджа и повреждения узла печатающей головки.

Заказ расходных материалов

<Стандартный черный> LC1000BK,

<черный высокой производительности> LC1000HY-BK,

<голубой> LC1000C,

<пурпурный> LC1000M, <желтый> LC1000Y

Локальная сеть (ЛВС)

ЛВС	Данное устройство можно подключить к локальной сети для использования функций сетевой печати, сканирования по сети, отправки факсов с ПК и получения факсов на ПК ¹ (только для Windows®). В комплект устройства входит утилита сетевого управления BRAdmin Professional компании Brother.
Поддержка для	Windows® 98/98SE/Me/2000/XP/XP Professional x64 Edition Mac OS® X 10.2.4 или выше Ethernet 10/100 BASE-TX Auto Negotiation с автоматическим согласованием
Протоколы	TCP/IP ARP, RARP, BOOTP, DHCP, APIPA (Auto IP), WINS/NetBIOS, DNS, LPR/LPD, Port9100, SMB Print, IPP, RawPort, mDNS, TELNET, SNMP, HTTP

¹ См. таблицу требований к компьютеру на стр. 140.

Это полный список функций и терминов, присутствующих в руководствах Brother. Наличие этих функций зависит от модели, которую Вы приобрели.

CNG-сигналы

Специальные (тональные) сигналы, отправляемые факсимильными аппаратами при автоматической передаче, чтобы сообщить принимающему аппарату, что его вызывает факсимильный аппарат.

ЕСМ (Режим коррекции ошибок)

Распознавание ошибок при передаче факса и повторная отправка тех страниц, при передаче которых произошла ошибка.

PictBridge

Позволяет печатать фотографии непосредственно с цифровой фотокамеры с высоким разрешением для высококачественной печати для фотографий.

Xmit Report (Отчет подтверждения передачи) (Отчет подтверждения отправки)

Список всех операций отправки факсов с указанием даты, времени и номера.

А/О (автоответчик)

Можно подключить к устройству внешний автоответчик.

Автоматическая передача факса

Отправка факса без снятия трубки внешнего телефона.

Автоматический повторный набор номера

Функция, позволяющая устройству повторно набирать последний номер факса через пять минут, если факс не был отправлен из-за занятой линии.

Автоматическое уменьшение

Уменьшение формата входящих факсов.

АПД (автоподатчик документов)

В АПД можно загрузить стопку документов, он сам подаст на сканер все листы по очереди.

Быстрый набор

Код номера, заранее запрограммированный для простоты набора. Нужно нажать кнопку **Поиск/Быстрый набор, #**, набрать двузначный номер, затем нажать **Ч/Б Старт** или **Цвет Старт** для начала набора номера.

Внешний телефон

Автоответчик или телефон, подключенный к устройству.

Временные настройки

Можно изменить отдельные настройки для отдельной операции отправки факса и копирования, не меняя настройки по умолчанию.

Высокое разрешение

Разрешение 203 x 196 т/д. Используется для печати текста с мелким шрифтом и графиков.

Громкость звонка

Настройка громкости звонка устройства.

Громкость звукового сигнала

Настройка громкости звукового сигнала при нажатии кнопки или при ошибке.

Группа совместимости

Способность одного факсимильного аппарата ввести обмен информацией с другим. Совместимость обеспечивается между группами ITU-T.

Двойной доступ

Устройство может сканировать исходящие факсы и запланированные задания в память одновременно с отправкой факсов из памяти или приемом/распечатыванием входящих факсов.

Длительность двойного сигнала вызова

Время, в течение которого устройство Brother звонит (в режиме приема "Факс/Телефон"), чтобы Вы ответили на принятый голосовой вызов.

ЖКД (жидкокристаллический дисплей)

Дисплей устройства, на котором во время настройки устройства отображаются сообщения с инструкциями, а также дата и время, когда устройство не работает.

Журнал отправки и приема факсов

Информация о последних 200 входящих и исходящих факсах. "TX" означает "отправка". "RX" означает "прием".

Задания в очереди

Можно проверить, какие задания ожидают в памяти, и ненужные удалить.

Задержка ответа

Количество звонков до того, как устройство ответит в режиме Только факс и Факс/Телефон.

Идентификатор устройства

Сохраненный текст, отображаемый в заголовке отправленных факсов. Содержит имя и номер факса отправителя.

Импульсный набор

Тип дискового набора номера на телефонной линии.

Интервал печати журнала

Заранее запрограммированный интервал автоматической печати журнала отправки и получения факсов. Журнал отправки и получения факсов можно распечатать и досрочно, без прерывания цикла.

Код приема факса

Вводите этот код (Ж 5 1), когда Вы отвечаете на факсовый вызов с добавочного или внешнего телефона.

Контраст

Настройка для компенсации темных или светлых документов, при которой факсы или копии темных документов становятся светлее, а светлых документов – темнее.

Метод кодирования

Метод кодирования информации, содержащейся в документе. Все факсимильные аппараты должны, как минимум, поддерживать стандарт Modified Huffman (MH). Ваше устройство поддерживает и более эффективные методы сжатия данных (Modified Read (MR), Modified Modified Read (MMR) и JPEG), если принимающий аппарат имеет такие же возможности.

Номер группы

Код группы номеров в памяти быстрого набора, используемый для рассылки.

Обнаружение факса

Позволяет устройству отвечать на CNG-сигналы, когда Вы прерываете вызов факса снятием телефонной трубки.

Оптическое распознавание символов (оптическое распознавание текста)

Встроенная программа ScanSoft® OmniPage® конвертирует изображение текста в текст, доступный для редактирования.

Отличное разрешение

392 × 203 точек на дюйм. Оптимально для печати текстов с очень мелким шрифтом и штриховых рисунков.

Отмена задания

Отменяет запрограммированное задание (например, запрограммированную отправку факса или отправку в режиме опроса).

Оттенки серого

Оттенки серого, имеющиеся для копирования, сканирования и отправки по факсу фотографий.

Ошибка связи (Ошиб. связи)

Ошибка при отправлении или получении факса, обычно обусловленная шумом или статическими помехами на линии.

Пакетная рассылка

Возможность отправлять одно и то же факсимильное сообщение нескольким адресатам.

Памятка по настройке

Распечатка полной таблицы меню, которую можно использовать для программирования устройства на случай отсутствия Руководства пользователя.

Параллельный телефон

Телефон, использующий ту же телефонную линию, что и факс, но подключенный к отдельной настенной розетке.

Пауза

Возможность вставить паузу в 3,5 секунды в набираемый номер, сохраненный в памяти быстрого набора. Для более длительных пауз нажимайте **Повтор/Пауза** столько раз, сколько требуется.

Передача

Процесс отправки факсов по телефонным линиям с Вашего устройства на принимающий факсимильный аппарат.

Передача в режиме реального времени

В отсутствие свободной памяти факсы можно отправлять в режиме реального времени.

Печать резервных копий

Устройство печатает копию каждого принятого и записанного в память факса. Это мера предосторожности на случай отключения электроэнергии.

Поиск

Электронный список имен (в алфавитном порядке) в памяти быстрого набора с кодами номеров и групп.

Пользовательские настройки

Распечатываемый отчет о текущих настройках устройства.

Прием в память при отсутствии бумаги

Сохранение факсов в память устройства, когда в устройстве закончится бумага.

Разрешение

Количество вертикальных и горизонтальных линий на дюйм. См. "Стандартное разрешение", "Высокое разрешение", "Отличное разрешение" и "Разрешение для фотографий".

Разрешение для фотографий

Настройка разрешения, в которой используются различные оттенки серого для наилучшего воспроизведения фотографий.

Режим "Меню"

Режим программирования для изменения настроек устройства.

Режим международной связи

Временное изменение тональных сигналов факса для адаптации к шуму и статическим помехам на международных линиях.

Сигналы факса

Сигналы, посылаемые отправляющим и принимающим аппаратами при обмене информацией.

Сканирование

Процесс передачи электронного изображения бумажного документа в компьютер.

Список номеров быстрого набора

Список имен и номеров телефонов, сохраненных в памяти быстрого набора, в порядке возрастания номеров.

Стандартное разрешение

203 × 97 точек на дюйм. Используется для быстрой передачи текстов со стандартным размером шрифта.

Тональный набор

Режим тонального набора номера на телефонной линии.

Факс в ручном режиме

В зависимости от модели нужно поднять трубку, беспроводную трубку или трубку внешнего телефона или нажать кнопку **Тел/Удержание** или **Линия**, чтобы услышать ответ принимающего факсимильного аппарата, перед нажатием кнопки **Ч/Б Старт** или **Цвет Старт** для начала отправки.

Факс/Телефон

Режим, при котором можно получать вызовы факса и телефонные вызовы. Не используйте этот режим в комбинации с автоответчиком.

Фотоцентр (PhotoCaptureCenter™)

Позволяет печатать цифровые фотографии с цифрового фотоаппарата с высоким разрешением для высококачественной печати для фотографий.

Яркость

При изменении яркости все изображение становится светлее или темнее.

A

Apple® Macintosh®
см. Руководство по использованию
программного обеспечения на компакт-
диске.

C

ControlCenter
см. Руководство по использованию
программного обеспечения на компакт-
диске.

M

Macintosh®
см. Руководство по использованию
программного обеспечения на компакт-
диске.

P

PaperPort® SE с оптическим
распознаванием символов
см. Руководство по использованию
программного обеспечения на компакт-
диске.
PictBridge
печать DPOF 84

W

Windows®
см. Руководство по использованию
программного обеспечения на компакт-
диске.

A

A/O (автоответчик), внешний 37, 43
запись приветствия 44
подключение 43
режим приема 37
Автоматический
прием факса 37

Автоматическое
прием факса
обнаружение факса 39
Автоответчик (A/O) 43
подключение 43
АПД (автоподатчик документов) 8, 30

Б

Беспроводной телефон 45
Блокировка передачи 27
Бумага 10, 134
емкость 13
загрузка 16
конверты и открытки 18
размер 23
размер документов 8
тип 12, 22
формат документа 30
Быстрый набор
запись в память 48
изменение 49
набор номера 47

В

Внешний телефон, подключение 45
Временные настройки копирования 65

Г

Громкость, настройка
динамик 25
звонок 24
звуковой сигнал 24
Группы рассылки 49

Д

Двойной доступ 34
Дополнительные абонентские услуги
на одной линии 101

Ж

ЖКД (жидкокристаллический дисплей)	121
контрастность	25
памятка по настройке	58

З

Задержка ответа, настройка	38
Замятие бумаги	108
документов	108

И

Инструкции по технике безопасности ...	93
--	----

К

Кнопка "Качество" (копирование)	65
Кнопка "Опции" (копирование)	67
N копий в 1 и плакат	67
сортировка	69
яркость	69
Кнопка "Опции" для копирования тип бумаги	71
формат бумаги	71
Кнопка "Повтор/Пауза"	48
Кнопка "Увеличение/Уменьшение"	66
Кнопка "Управление чернилами"	116, 118
Кнопка "Очистить/Назад"	7
Кнопки меню	121
Коды факса изменение	46, 54
код ответа на звонки	45, 46
код приема факсов	45, 46
код удаленного доступа	54
Конверты	12, 18
Копирование "N в 1" (макет страницы)	67
бумага	71
временные настройки	65
использование АПД	64
использование лотков (только MFC-5860CN)	24
кнопка "Качество"	65

Кнопка "Опции" формат бумаги	71
кнопка "Опции" тип бумаги	71
кнопки	65
контрастность	70
настройка цвета	70
одна копия	64
переход в режим копирования	64
сортировка	69
тиражирование	64
увеличение/уменьшение	66
яркость	69
Крышка АПД	108

Н

Набор номера ввод паузы	48
вручную	47
группы	31
номера быстрого набора	47
Настройки удаленного доступа см. Руководство по использованию программного обеспечения на компакт-диске.	

О

Обзор панели управления	6
Обнаружение факса	39
Обслуживание, текущее	112
Опрос	59
Отключение электроэнергии	121
Отмена заданий в очереди	36
пейджинг	56
переадресация факсов	56
сохранение факсов в памяти	53
Оттенки серого	138
Отчеты	57
журнал отправки и приема факсов ...	58
интервал печати журнала	57
памятка по настройке	58
печать	58
подтверждения отправки	57, 58
пользовательские настройки	58
список номеров быстрого набора	58

Очистка	
бумагоопорного валика	115
печатающей головки	116
ролика подачи бумаги	116
сканера	115

П

Пакетная рассылка	31
Параллельный телефон, использование	46
Переадресация факсов	
программирование номера	51
удаленное изменение настройки	55, 56
Пересылка на другой аппарат факсов и журнала отправки и приема факсов ...	107
Печать	
драйверы	139
замятие бумаги	109
зона печати	20
индексная страница	77
отчеты	58
проблемы	97, 99
проверка калибровки	118
разрешение	139
снимки	77
технические данные	139
улучшение качества	116, 117
печать	
см. Руководство по использованию программного обеспечения на компакт- диске.	
Подключение	
внешний A/O	43
внешний телефон	45
Подключения по многоканальным линиям (мини-АТС)	44
Помехи на телефонной линии	111
Программирование устройства	121
Прозрачные пленки	10, 11, 12, 13

Р

Разрешение	
копирование	136
настройка для следующего факса	33
печать	139
сканирование	137, 138
факс	135

Разъемы	
EXT	
A/O (автоответчик)	44
внешний телефон	43
Рассылка	
создание групп для	49
Расходные материалы	141
Режим "Факс/Телефон"	
двойной сигнал	
(голосовые вызовы)	39
длительность двойного сигнала вызова	39
задержка ответа	38
код ответа на звонки	45, 46
код приема факсов	45, 46
ответ с добавочного телефона	46
ответ с дополнительного телефона	45
Режим приема	37
внешний автоответчик	37
ручной	37
Только факс	37
Факс/Телефон	37
Режим, активация	
сканирование	6
Фотоцентр	6
Режим, переключение	
копирование	64
факс	30
Ручная	
передача	36
Ручной	
набор номера	47
прием	37

С

Серийный номер	
как найти	
см. на обороте обложки.	
Сканирование	
см. Руководство по использованию программного обеспечения на компакт- диске.	
Сообщение "Мало памяти"	36
Сообщения об ошибках на ЖКД	103
"Бумага не загружена"	104
"Документ застрял"	104
"Изменение невозможно"	104
"Инициализация невозможна"	104

"Мало памяти"	105
"Ошибка связи"	106
"Печать невозможна"	106
"Почти нет"	106
"Сканирование невозможно"	106
"Стирание невозможно"	106
"Чернил нет"	107
Не зарегистрирован	47
Сохранение настроек в памяти	121
Сохранение факсов в памяти	51
включение	51
Справка	
сообщения на ЖКД	121
использование кнопок меню	121
таблица меню	121
Устранение неисправностей	
если возникли проблемы	
программное обеспечение	101

T

Таблица меню	121
Текст, ввод	131
специальные знаки	131
Телефонная линия	
многоканальная (мини-АТС)	44
подключение	43
проблемы	99
Транспортировка устройства	119

У

Удаленное извлечение из памяти	54
код доступа	54
кода доступа	54
команды	56
получение факсов	55
Уменьшение	
входящие факсы	40
копий	66
Упаковка устройства	119
Ускоренного набора	
набор групп	
создание групп рассылки	49
Ускоренный набор	
быстрый набор	
изменение номеров	49
настройка по ячейке	48
набор кода группы	
изменение	49

пакетная рассылка	31
использование групп	31
поиск	47
ускоренный набор	
использование	47
Устранение неисправностей	97
если возникли проблемы	
копирование	101
отправка факсов	100
печать	97
печать принятых факсов	99
прием факсов	100
работа в сети	102
сканирование	101
телефонная линия или	
подключение	99
Фотоцентр	102
замятие бумаги	109
замятие документов	108
качество печати	116, 117
проверка уровня чернил	118
сообщения об ошибках на ЖКД	103
Устранение неисправности	
если возникли проблемы	
входящие вызовы	100

Ф

Факс, автономный	
отправка	30, 59
запрограммированная отправка	
факса	35
запрограммированная пакетная	
рассылка	35
из памяти (двойной доступ)	34
контрастность	33
отмена заданий из памяти	36
пакетная рассылка	31
передача в режиме реального	
времени	34
переключение в режим факса	30
повторный набор номера	48
помехи на телефонной линии	111
разрешение	33
режим международной связи	35
ручная	36
со стекла сканера	30
цветной факс	31

получение	37
длительность двойного сигнала	
вызова, настройка	39
задержка ответа, настройка	38
переадресация факсов	56
по окончании разговора	38
помехи на телефонной линии	111
проблемы	97, 99
режим приема, выбор	37
удаленное получение	55
прием	
использование лотка	
(только MFC-5860CN)	23
уменьшение по формату бумаги	40
факс, автономный	
получение	
с параллельного телефона	45
прием	
с параллельного телефона	46
факс, с ПК	
см. Руководство по использованию	
программного обеспечения на компакт-	
диске.	
Фотобумага	10, 11
Фотоцентр	
CompactFlash®	74
Memory Stick Pro™	74
Memory Stick®	74
MultiMediaCard™	74
SecureDigital™	74
xD-Picture Card™	74
масштабирование	81
настройки печати	
качество	79
контраст	80
скорость и качество печати	79
тип и формат бумаги	79
цветовая коррекция	80
яркость	80
печать DPOF	78
печать без полей	81
с ПК	
см. Руководство по использованию	
программного обеспечения на	
компакт-диске.	
технические данные	137

Ч

Чернильные картриджи	
замена	112
проверка уровня чернил	118
счетчик расхода чернил	112

Ш

Шкала серого	135
--------------------	-----

brother®

Посетите наш сайт в Интернете
<http://www.brother.com>

Данное устройство одобрено для использования только в стране приобретения. Региональные представительства Brother или их дилеры обеспечивают техническую поддержку только для устройств, приобретенных в соответствующей стране.

RUS