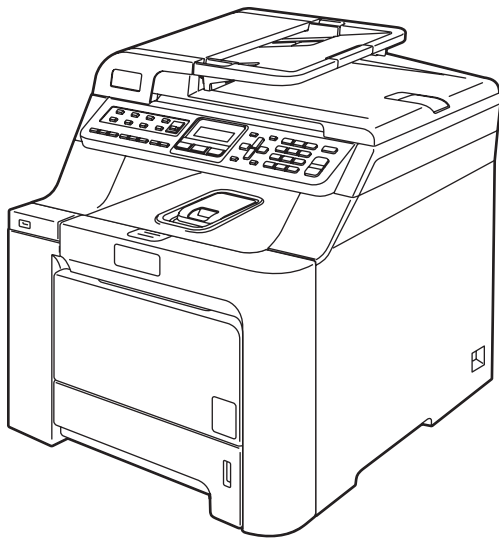


brother®

# РУКОВОДСТВО ПОЛЬЗОВАТЕЛЯ



MFC-9440CN

## При обращении в службу поддержки заказчиков

Запишите и используйте для справки следующие  
данные:

Модель: MFC-9440CN

Серийный номер: <sup>1</sup> \_\_\_\_\_

Дата приобретения: \_\_\_\_\_

Место приобретения: \_\_\_\_\_

- <sup>1</sup> Серийный номер указан на задней стороне корпуса устройства. Сохраните данное Руководство пользователя и товарный чек в качестве свидетельства о приобретении на случай кражи, пожара или проведения гарантийного обслуживания.

Зарегистрируйте свое устройство на сайте

<http://www.brother.com/registration>

При регистрации устройства на веб-сайте Brother вы будете оформлены как первоначальный владелец данного устройства. Ваша регистрация в компании Brother:

- может служить подтверждением покупки изделия в случае утраты чека; и
- может подкрепить страховое требование в случае утраты изделия, покрываемом страховкой.

# Ограничения использования устройства и примечания о составлении и издании

## ОГРАНИЧЕНИЕ ИСПОЛЬЗОВАНИЯ В ДРУГИХ СТРАНАХ

---

Компания Brother уведомляет пользователей о том, что это изделие может не функционировать надлежащим образом в стране, иной чем та, в которой аппарат был первоначально куплен, и не гарантирует работу аппарата при использовании его с общественными телекоммуникационными линиями в других странах.

## Составление и публикация

---

Данное руководство составлено и опубликовано под контролем компании Brother Industries Ltd. и включает в себя последние описания и технические характеристики изделия.

Содержание данного руководства и характеристики данного изделия могут быть изменены без предварительного уведомления.

Компания Brother сохраняет за собой право на внесение изменений в содержащиеся в руководстве характеристики и материалы без предварительного уведомления и не несет ответственности за ущерб (в том числе косвенный), происшедший в связи с использованием представленных материалов, включая опечатки и прочие ошибки, связанные с публикацией, но не ограничиваясь ими.

# Содержание

## Раздел I Общая информация

<b>1</b>	<b>Общая информация</b>	<b>2</b>
	Как пользоваться этим документом .....	2
	Обозначения, принятые в данном документе .....	2
	Доступ к полным версиям руководств пользователя .....	3
	Просмотр документации .....	3
	Обзор панели управления.....	6
	Индикатор состояния "Данные" .....	8
<b>2</b>	<b>Загрузка бумаги и документов</b>	<b>9</b>
	Допустимая бумага и другие носители .....	9
	Рекомендуемая бумага .....	9
	Тип и формат бумаги.....	9
	Хранение и использование специальной бумаги.....	11
	Зона, недоступная для печати.....	14
	Область печати при копировании .....	14
	Область печати при печати с компьютера .....	15
	Загрузка бумаги и конвертов.....	15
	Загрузка документов.....	18
	Использование автоподатчика документов (АПД).....	18
	Использование стекла сканера .....	19
<b>3</b>	<b>Общая настройка</b>	<b>20</b>
	Таймер переключения режима .....	20
	Настройка бумаги .....	20
	Тип бумаги.....	20
	Формат бумаги .....	21
	Использование лотков в режиме копирования .....	21
	Использование лотков в режиме факса .....	22
	Использование лотков в режиме печати .....	22
	Настройка громкости .....	23
	Громкость звонка .....	23
	Громкость звукового сигнала .....	23
	Громкость динамика .....	23
	Автоматический переход на летнее и зимнее время .....	24
	Ресурсосберегающие функции.....	24
	Режим экономии тонера .....	24
	Спящий режим .....	24
	Контрастность ЖК-дисплея.....	25

<b>4</b>	<b>Функции безопасности</b>	<b>26</b>
	Безопасность.....	26
	Блокировка установок .....	26
	Блокировка доступа .....	27

## Раздел II Факс

<b>5</b>	<b>Отправка факсов</b>	<b>30</b>
	Процедура отправки факса.....	30
	Переключение в режим факса.....	30
	Отправка факса из автоподатчика документов (АПД).....	30
	Отправка факса со стекла сканера .....	30
	Отмена текущей операции отправки факса .....	31
	Пакетная рассылка (только для черно-белых факсов).....	31
	Отмена текущей операции пакетной рассылки.....	32
	Дополнительные операции по отправке факсов.....	32
	Настройка параметров перед отправкой факсов.....	32
	Стандартная титульная страница (только для черно-белых факсов).....	33
	Контрастность .....	35
	Изменение разрешения факса .....	35
	Двойной доступ (только черно-белые факсы).....	36
	Передача в реальном времени .....	36
	Режим международной связи .....	37
	Запрограммированная отправка факса (только для черно-белых факсов).....	38
	Запрограммированная пакетная передача (только для черно-белых факсов).....	38
	Проверка и отмена заданий в очереди.....	39
	Отправка факсов вручную .....	39
	Сообщение "Мало памяти" .....	39
<b>6</b>	<b>Прием факсов</b>	<b>40</b>

	Режимы приема .....	40
	Выбор режима приема .....	40
	Использование режимов приема.....	41
	Только факс .....	41
	Факс/Телефон .....	41
	Ручной.....	41
	Внешний автоответчик .....	41
	Настройки режима приема.....	42
	Задержка ответа .....	42
	Длительность двойного сигнала вызова.....	42
	Обнаружение факса .....	42
	Настройка плотности печати .....	43
	Дополнительные операции по приему факсов.....	43
	Печать входящего факса с масштабированием .....	43
	Настройка штампа приема факса (только для черно-белых факсов).....	44
	Прием факсов в память .....	44
	Печать факса из памяти (только для черно-белых факсов).....	44

<b>7</b>	<b>Телефон и внешние устройства</b>	<b>45</b>
	Услуги телефонной линии.....	45
	Выбор типа телефонной линии .....	45
	Подключение внешнего автоответчика.....	46
	Подключения .....	47
	Запись исходящего сообщения .....	47
	Подключения по многоканальным линиям (офисная АТС).....	47
	Внешние и параллельные телефоны.....	48
	Управление с параллельных телефонов.....	48
	Только для режима "Факс/Телефон".....	48
	Подключение внешнего или параллельного телефона .....	48
	Использование трубки внешнего беспроводного телефона других производителей .....	49
	Использование кодов удаленного управления .....	49
<b>8</b>	<b>Набор и сохранение номеров</b>	<b>50</b>
	Набор номера.....	50
	Набор номера ручной.....	50
	Набор номера одним нажатием .....	50
	Быстрый набор.....	50
	Поиск.....	51
	Повторный набор номера факса .....	51
	Сохранение номеров .....	52
	Ввод паузы в номер.....	52
	Запись в память номеров набора одним нажатием.....	52
	Сохранение в памяти номеров быстрого набора.....	53
	Изменение номеров набора одним нажатием и быстрого набора .....	53
	Создание групп рассылки .....	54
	Комбинирование номеров ускоренного набора .....	55
	Тональный или импульсный набор .....	55
<b>9</b>	<b>Возможности удаленного управления факсом (только черно-белые факсы)</b>	<b>56</b>
	Переадресация факсов .....	56
	Сохранение факсов в памяти .....	56
	Получение факсов на ПК.....	57
	Изменение параметров удаленного управления факсом .....	58
	Отключение функций удаленного управления факсом.....	58
	Удаленное извлечение из памяти .....	59
	Настройка кода удаленного доступа.....	59
	Использование кода удаленного доступа.....	59
	Извлечение факсов .....	60
	Изменение номера для переадресации факсов .....	60
	Команды удаленного управления факсом.....	61

<b>10</b>	<b>Режим опроса</b>	<b>62</b>
	Прием факсов по опросу .....	62
	Безопасный опрос .....	62
	Запрограммированный опрос .....	63
	Последовательный опрос .....	63
	Передача по опросу (только черно-белые факсы) .....	64
	Настройка передачи по опросу.....	64
	Настройка передачи по опросу с секретным кодом .....	65

<b>11</b>	<b>Печать отчетов</b>	<b>66</b>
	Отчеты о факсах .....	66
	Отчет подтверждения отправки .....	66
	Журнал отправки и получения факсов .....	66
	Отчеты .....	67
	Как напечатать отчет .....	67

## Раздел III Копирование

<b>12</b>	<b>Копирование</b>	<b>70</b>
	Порядок копирования .....	70
	Переход в режим копирования .....	70
	Изготовление одной копии .....	70
	Тиражирование .....	70
	Остановка копирования .....	70
	Параметры копирования (временные настройки).....	71
	Увеличение или уменьшение копируемого изображения .....	71
	Использование клавиши "Опции" .....	72
	Изменение качества копирования .....	73
	Сортировка копий с использованием АПД .....	73
	Регулировка яркости, контраста и цветовой насыщенности.....	74
	Изготовление копий "N в 1" (макет страницы).....	75
	Выбор лотка .....	76
	Сообщение "Мало памяти" .....	77

## Раздел IV Прямая печать

<b>13</b>	<b>Печать фотографий с цифрового фотоаппарата</b>	<b>80</b>
	Перед использованием PictBridge .....	80
	Требования PictBridge .....	80
	Использование PictBridge .....	80
	Настройка цифрового фотоаппарата.....	80
	Печать снимков .....	81
	Печать DPOF.....	82
	Подключение фотоаппарата как запоминающего устройства.....	82
	Сообщения об ошибках.....	83

<b>14</b>	<b>Печать данных с флэш-накопителя USB</b>	<b>84</b>
	Поддерживаемые форматы файлов .....	84
	Создание файла PRN или PostScript® 3™ для прямой печати .....	84
	Печать данных напрямую с флэш-накопителя USB .....	85
	Сообщения об ошибках .....	86

## Раздел V Программное обеспечение

<b>15</b>	<b>Программные и сетевые функции</b>	<b>88</b>
	Использование руководств пользователя в формате HTML .....	88
	Для Windows® .....	88
	Для Macintosh® .....	88

## Раздел VI Приложения

<b>A</b>	<b>Безопасность и правовые вопросы</b>	<b>90</b>
	Выбор места установки .....	90
	Важная информация .....	91
	Меры безопасности .....	91
	Спецификация IEC 60825-1+A2:2001 .....	94
	Отключение устройства от сети питания .....	94
	Подключение к локальной сети .....	94
	Радиопомехи .....	94
	Важные инструкции по технике безопасности .....	95
	Законодательные ограничения по копированию .....	97
	Торговые марки .....	98
<b>B</b>	<b>Дополнительные компоненты</b>	<b>99</b>
	Дополнительный лоток .....	99
	Установка дополнительного лотка .....	99
	Плата памяти .....	102
	Типы SO-DIMM .....	102
	Установка дополнительной памяти .....	102

---

**C      Устранение неисправностей и текущее обслуживание      104**

---

Устранение неисправностей .....	104
Решения наиболее часто возникающих проблем .....	104
Улучшение качества печати .....	112
Установка распознавания сигнала готовности линии .....	125
Помехи на телефонной линии .....	125
Сообщения об ошибках и сообщения обслуживания .....	126
Проверка наличия факсов в памяти устройства .....	133
Передача факсов на другой факсимильный аппарат .....	133
Передача факсов на компьютер .....	133
Замятие документов .....	134
Замятие бумаги .....	135
Текущее обслуживание .....	144
Чистка устройства снаружи .....	144
Очистка стекла сканера .....	145
Очистка окон лазерного сканера .....	146
Очистка коронирующих проводов .....	150
Очистка блока фотобарабана .....	153
Замена расходных материалов .....	160
Замена тонер-картриджа .....	162
Замена блока фотобарабана .....	167
Замена ленточного картриджа .....	174
Замена контейнера для отработанного тонера .....	179
Упаковка и транспортировка устройства .....	185
Упаковка устройства .....	186
Информация об устройстве .....	193
Проверка серийного номера .....	193
Проверка счетчиков страниц .....	193
Проверка остаточного ресурса .....	193

**D      Меню и функции      194**

---

Настройка по инструкциям на ЖК-дисплее .....	194
Таблица меню .....	194
Сохранение настроек в памяти .....	194
Клавиши меню .....	194
Переход в режим настройки (доступ к меню) .....	195
Таблица меню .....	196
Ввод текста .....	210

<b>E</b>	<b>Технические характеристики</b>	<b>211</b>
	Общая информация.....	211
	Печатные носители.....	213
	Факс.....	214
	Копирование.....	215
	Сканирование.....	216
	Печать.....	217
	Интерфейсы .....	218
	PictBridge .....	218
	Прямая печать .....	218
	Требования к компьютеру .....	219
	Расходные материалы .....	220
	Проводная сеть Ethernet .....	221
<b>F</b>	<b>Глоссарий</b>	<b>222</b>
<b>G</b>	<b>Указатель</b>	<b>226</b>



## Общая информация

---

Общая информация	2
Загрузка бумаги и документов	9
Общая настройка	20
Функции безопасности	26

## Как пользоваться этим документом

Благодарим за приобретение устройства Brother! Материалы, приведенные в этом документе, помогут полностью использовать все функции данного устройства.

## Обозначения, принятые в данном документе

В данном документе используются следующие обозначения.

<b>Полужирный шрифт</b>	Полужирным шрифтом выделяются названия клавиш на панели управления машины или кнопок на экране компьютера.
<i>Курсив</i>	Курсивом выделяются важные моменты текста или ссылки на другие разделы руководства.
Courier New	Шрифтом Courier New выделяются сообщения, отображаемые на ЖК-дисплее устройства.



Таким символом обозначены меры, которые должны приниматься для предупреждения опасности травмы.



Таким символом обозначены предупреждения об опасности поражения током.



Таким символом ("Горячая поверхность") обозначены операции, при которых нельзя дотрагиваться до сильно нагреваемых деталей устройства.



Таким символом обозначены процедуры, которые должны соблюдаться для предупреждения повреждения устройства.



Таким символом ("Неправильная установка") отмечены устройства или операции, несовместимые с данным устройством.



Таким символом ("Примечание") обозначены полезные рекомендации.

## Доступ к полным версиям руководств пользователя

В печатной версии руководства пользователя содержится не вся информация о данном устройстве. Инструкции по дополнительным функциям принтера, сети, сканера и программы "PC-FAX" содержатся в Руководствах пользователя по программному обеспечению и по работе в сети, которые записаны на компакт-диске.

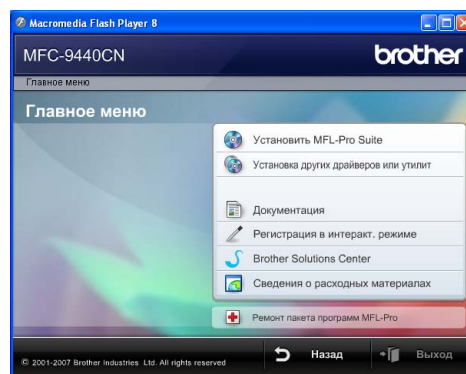
## Просмотр документации

### Просмотр документации (для Windows®)

Чтобы просмотреть документацию, нажмите кнопку **Пуск** и в группе "Программы" выберите пункт **Brother, MFC-9440CN** и щелкните **Руководства пользователя в формате HTML**.

Если программное обеспечение не установлено, просмотреть документацию можно следующим образом:

- 1 Включите компьютер. Установите сопроводительный компакт-диск Brother, обозначенный Windows®, в дисковод для компакт-дисков.
- 2 При появлении экрана языка выберите нужный язык.
- 3 При появлении экрана с названиями моделей щелкните название своей модели. Откроется главное меню компакт-диска.



*Если это окно не открывается, с помощью проводника Windows® найдите и запустите программу start.exe из корневого каталога компакт-диска Brother.*

- 4 Щелкните **Документация**.

5 Щелкните на названии документа, который вы хотите прочитать:

- Документация в формате HTML (3 руководства):

Руководство пользователя для автономного режима работы, Руководство по использованию программного обеспечения и Руководство пользователя по работе в сети в формате HTML.

Этот формат предназначен для просмотра документации на компьютере.

- Документация в формате PDF (4 руководства):

Руководство пользователя для автономного режима работы, Руководство по использованию программного обеспечения, Руководство пользователя по работе в сети и Руководство по быстрой установке в формате PDF.

Этот формат рекомендуется для распечатки документации. Щелчком мыши можно перейти на веб-сайт Brother Solution Center (Центр решений Brother), где можно просмотреть или загрузить документацию в виде PDF-файлов. (Для этого требуется доступ к Интернету и программа чтения PDF-файлов.)

## Поиск инструкций для сканирования

Существует несколько способов сканирования документов.

Соответствующие инструкции можно найти в следующих источниках:

## Руководство по использованию программного обеспечения:

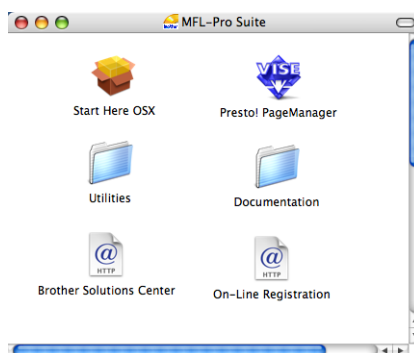
- Сканирование документа при помощи драйвера TWAIN — в главе 2
- Сканирование документа с помощью драйвера WIA (для Windows® XP/Windows Vista™) — в главе 2
- Использование ControlCenter3 — в главе 3
- Сетевое сканирование — в главе 4

## Справочные руководства ScanSoft™ PaperPort™ 11SE с оптическим распознаванием текста (OCR)

- Полное руководство для ScanSoft™ PaperPort™ 11SE с оптическим распознаванием текста (OCR) можно просмотреть в разделе "Справка" программы ScanSoft™ PaperPort™ 11SE с оптическим распознаванием текста (OCR).

## Просмотр документации (для Macintosh®)

- 1 Включите компьютер Macintosh®. Вставьте сопроводительный компакт-диск Brother, обозначенный Macintosh®, в дисковод для компакт-дисков.
- 2 Откроется следующее диалоговое окно.



- 3 Дважды щелкните значок **Documentation (Документация)**.
- 4 Когда откроется диалоговое окно выбора языка, дважды щелкните на нужном языке.
- 5 Для просмотра Руководства пользователя, Руководства по использованию программного обеспечения или Руководства пользователя по работе в сети в формате HTML щелкните файл в верхней части страницы.

- 6 Щелкните нужное руководство.
- Руководство пользователя
  - Руководство по использованию программного обеспечения
  - Руководство пользователя по работе в сети



### Примечание

Имеется также документация в формате PDF (4 руководства): Руководство пользователя для автономного режима работы, Руководство по использованию программного обеспечения, Руководство пользователя по работе в сети и Руководство по быстрой установке в формате PDF. Руководства в формате PDF предназначены для распечатки.

Дважды щелкните на значке **Brother Solutions Center** (Центр решений Brother), чтобы перейти на веб-сайт Центра решений Brother, где можно просмотреть и загрузить документацию в формате PDF. (Для этого требуется доступ к Интернету и программа чтения PDF-файлов.)

### Поиск инструкций для сканирования

Существует несколько способов сканирования документов. Соответствующие инструкции можно найти в следующих источниках:

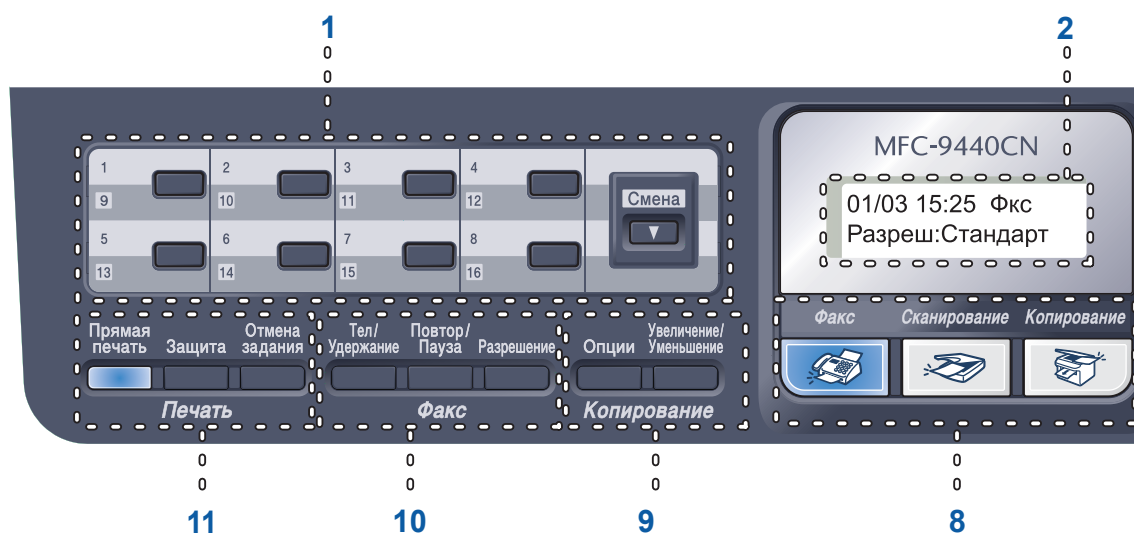
### Руководство по использованию программного обеспечения:

- Сканирование — в главе 9
- Использование ControlCenter2 – в Главе 10
- Сетевое сканирование — в главе 11

### Руководство по использованию Presto!® PageManager®:

- Полный текст руководства пользователя Presto!® PageManager® можно просмотреть, нажав кнопку "Help" (Справка) в приложении Presto!® PageManager®.

# Обзор панели управления



## 1 Клавиши набора одним нажатием

Эти 8 клавиш обеспечивают мгновенный набор 16 записанных в памяти номеров.

### Смена

При удержании нажатой эта клавиша позволяет набрать номера набора одним нажатием с 9 по 16.

## 2 ЖК-дисплей

На нем отображаются сообщения и инструкции по настройке устройства и работе с ним.

## 3 Индикатор Данные

Мигание этого индикатора указывает на состояние устройства.

## 4 Клавиши меню:

### Меню

Доступ к меню для программирования настроек устройства.

### Очистить/Назад

Удаление введенных данных или отмена текущего значения параметра.

### ОК

Сохранение настроек устройства.

### Клавиши регулировки громкости



Переход к предыдущему или последующему пункту меню (в режиме настройки). В режиме факса или ожидания эти клавиши используются для регулировки громкости звука.

## ▲ или ▼

Переход к предыдущему или последующему пункту меню или значению параметра.

## ▼ Поиск/Быстрый набор

Поиск и выбор номеров, сохраненных в ячейках быстрого набора.

Можно выполнить поиск по имени абонента, дважды нажав клавишу

## ▼ Поиск/Быстрый набор.

## 5 Цифровая клавиатура

Эти кнопки используются для набора номеров телефона или факса и в качестве клавиатуры для ввода данных.

Во время телефонного звонка нажатие клавиши # временно переключает режим набора с импульсного на тональный.

## 6 Стоп/Выход

Остановка операции или выход из меню.

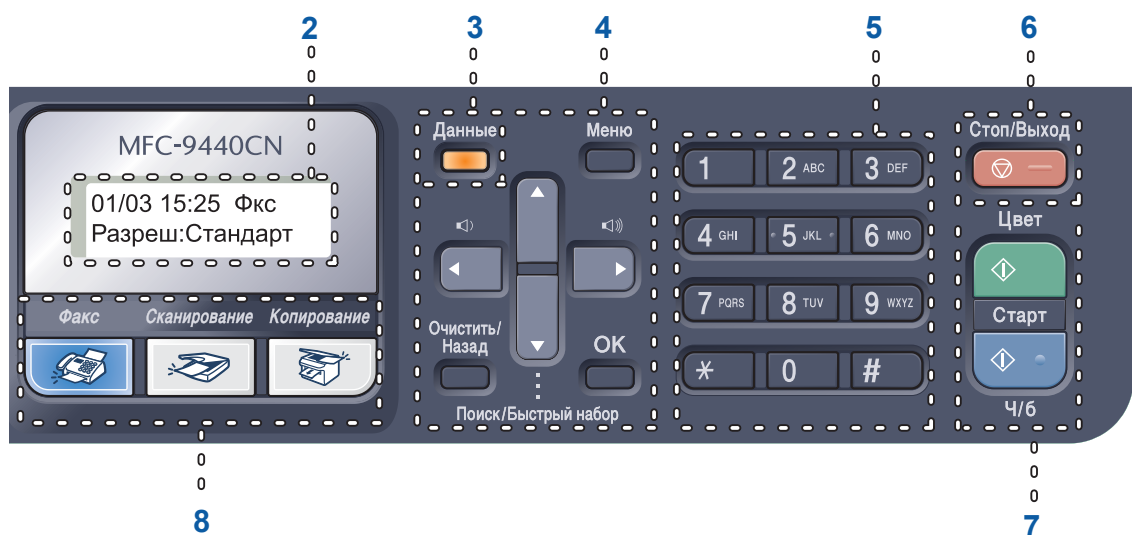
## 7 Старт:

### Цвет

Начало отправки факсов или изготовления полноцветных копий.

### Ч/Б

Начало отправки факсов или изготовления черно-белых копий.



## 8 Клавиши выбора режима:



### Факс

Переключение устройства в режим "Факс".



### Сканирование

Переключение устройства в режим "Сканирование". (Подробнее о сканировании см. *Руководство по использованию программного обеспечения на компакт-диске.*)



### Копирование

Переключение устройства в режим "Копирование".

## 9 Копирование :

### Опции

Временное изменение настроек тиражирования.

### Увеличение/Уменьшение

Уменьшение/увеличение копий.

## 10 Клавиши факса и телефона:

### Тел/Удержание

С помощью этой клавиши можно отвечать на входящий звонок с внешнего телефона. В случае подключения к офисной АТС эту клавишу можно использовать для выхода на внешнюю линию, вызова оператора или перевода звонка на другой местный номер.

## Повтор/Пауза

Повторный набор последнего набранного номера. Эта же кнопка служит для ввода паузы при программировании номеров ускоренного набора.

## Разрешение

Установка разрешения при отправке факса.

## 11 Клавиши печати:

### Прямая печать

Выполнение печати с флэш-накопителя USB или Pictbridge-совместимого фотоаппарата, подключенного непосредственно к устройству.

### Защита

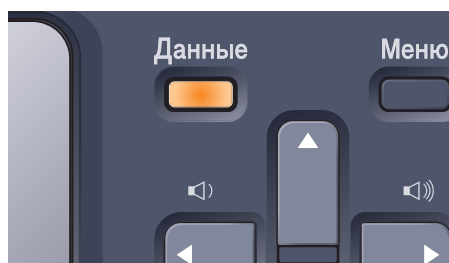
Печать сохраненных в памяти данных становится возможной только после ввода 4-значного пароля. (Подробнее об использовании клавиши "Защита" см. *Руководство по использованию программного обеспечения на компакт-диске.*)




### Отмена задания

Отмена запрограммированного задания печати и удаление данных из памяти устройства.

## Индикатор состояния "Данные"

Состояние индикатора **Данные** (мигает, горит непрерывно или не горит) обозначает состояние устройства.



Индикатор	Состояние индикатора	Состояние устройства	Описание
	Не горит	Режим готовности	Отключено питание, или в устройстве нет данных.
	Горит	Наличие данных в памяти	В памяти устройства имеются данные для печати.
	Мигает	Получение данных	Устройство получает данные с компьютера, обрабатывает данные в памяти или печатает данные.

## Допустимая бумага и другие носители

### Рекомендуемая бумага

Для обеспечения наилучшего качества печати рекомендуется использовать следующую бумагу.

Тип бумаги	Наименование
Обычная бумага	Xerox Premier 80 г/м <sup>2</sup>
	Xerox Business 80 г/м <sup>2</sup>
Бумага из вторсырья	Xerox Recycled Supreme
Наклейки	Avery laser label L7163
Конверты	Конверты серии Antalis River (DL)

Качество печати может различаться в зависимости от используемого типа бумаги.

Можно использовать следующие типы носителей: обычная бумага, наклейки и конверты.

Для получения наилучших результатов выполняйте следующие требования:

- Используйте бумагу, предназначенную для копирования на обычной бумаге.
- Используйте бумагу плотностью 75 - 90 г/м<sup>2</sup>.
- Используйте наклейки, предназначенные для лазерных принтеров.
- Старайтесь не прикасаться к лицевой стороне копии сразу после печати.
- Используйте бумагу с длинным волокном с нейтральным Ph и содержанием влаги ок. 5%.



#### ОСТОРОЖНО

Не загружайте конверты, наклейки и толстую бумагу (плотностью выше 105 г/м<sup>2</sup>) в лоток для бумаги или дополнительный нижний лоток. Это может привести к замятию бумаги.

## Тип и формат бумаги

В устройство подается бумага из установленного стандартного лотка для бумаги, обходного лотка или дополнительного нижнего лотка.

### Стандартный лоток

Поскольку стандартный лоток является универсальным, можно использовать бумагу любого типа и формата (одного типа и формата одновременно) из перечисленных в таблице в разделе *Вместимость лотков для бумаги* на стр. 10. В стандартный лоток для бумаги можно загрузить до 250 листов бумаги формата Letter/A4, Legal или Folio (80 г/м<sup>2</sup>). Бумагу в лоток можно загружать до отметки максимальной загрузки на подвижном ограничителе ширины бумаги.

### Обходной лоток

В обходной лоток можно загрузить до 50 листов бумаги (80 г/м<sup>2</sup>) или до 3 конвертов. Бумагу в лоток можно загружать до отметки максимальной загрузки на подвижном ограничителе ширины бумаги.

### Дополнительный нижний лоток (LT-100CL)

В дополнительный нижний лоток можно загрузить до 500 листов бумаги формата Letter/A4, Legal или Folio (80 г/м<sup>2</sup>). Бумагу можно загружать до верхней линии отметки максимальной загрузки на подвижном ограничителе ширины бумаги.

**В драйвере принтера и в данном руководстве приняты следующие наименования лотков:**

Лоток и дополнительный блок	Наименование
Стандартный лоток для бумаги	Лоток 1
Дополнительный нижний лоток	Лоток 2
Обходной лоток	Обходной лоток

### Вместимость лотков для бумаги

	Формат бумаги	Типы бумаги	Количество листов
Лоток для бумаги (лоток 1)	A4, Letter, Legal, Executive, A5, A6, B5, B6 и Folio <sup>1</sup>	Обычная бумага, тонкая бумага и вторичная бумага	до 250 (80 г/м <sup>2</sup> )
Обходной лоток	Ширина: от 69,9 до 215,9 мм (от 2,75 до 8,5 дюймов) Длина: от 116,0 до 406,4 мм (от 4,57 до 16,0 дюймов)	Обычная бумага, тонкая бумага, толстая бумага, вторичная бумага, высокосортная бумага, конверты и наклейки	до 50 (обычная бумага) (80 г/м <sup>2</sup> ) до 3 (конверты)
Лоток для бумаги (лоток 2)	A4, Letter, Legal, Executive, A5, B5, B6 и Folio <sup>1</sup>	Обычная бумага, тонкая бумага и вторичная бумага	до 500 (80 г/м <sup>2</sup> )

<sup>1</sup> Размер формата Folio составляет 8 × 13 дюймов.

### Рекомендуемые характеристики бумаги

Для данного устройства подходит бумага со следующими характеристиками.

Плотность (г/м <sup>2</sup> )	75-90
Толщина (мкм)	80-110
Шероховатость (sec.)	Более 20
Жесткость (см <sup>3</sup> /100)	90-150
Направление волокон	Длинные волокна
Объемное сопротивление (Ом)	10e <sup>9</sup> -10e <sup>11</sup>
Поверхностное сопротивление (Ом-см)	10e <sup>9</sup> -10e <sup>12</sup>
Наполнитель	CaCO <sub>3</sub> (нейтр.)
Зольность (wt%)	Менее 23
Яркость (%)	Более 80
Непрозрачность (%)	Более 85

## Хранение и использование специальной бумаги

Устройство предназначено для работы с большинством типов ксероксной и высокосортной бумаги. Однако некоторые характеристики бумаги могут повлиять на качество печати и надежность механической обработки в устройстве. Перед покупкой бумаги всегда выполняйте тест на образцах бумаги, чтобы обеспечить желаемое качество печати. Храните бумагу в оригинальной запечатанной упаковке. Бумага должна храниться горизонтально вдали от источников влаги, прямого солнечного света и высоких температур.

Несколько важных рекомендаций по выбору бумаги:

- Следует сообщить поставщику, что бумага (или конверты) будет использоваться в цветном лазерном устройстве.
- Если используется бумага с печатным текстом, то использованные при печати чернила должны выдерживать температуру закрепления тонера в устройстве (200 °C в течение 0,1 секунды).
- Если используется хлопковая бумага, бумага с шероховатой поверхностью (например, чертежная бумага, бумага со складками или мятая бумага), то такая бумага может вызвать ухудшение качества.

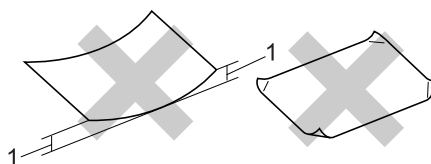
## Нерекомендуемые типы бумаги

### ! ОСТОРОЖНО

Некоторые типы бумаги могут вызвать ухудшение качества или повреждение устройства.

НЕ ИСПОЛЬЗУЙТЕ бумагу:

- сильно текстурированную
- слишком гладкую и блестящую
- изогнутую



#### 1 толщиной 2 мм или выше

- имеющую покрытие или химически обработанную
- поврежденную, смятую или имеющую складки
- плотность которой превышает рекомендованную в данном руководстве
- с прикрепленными скрепками
- с печатными заголовками на основе низкотемпературных красителей или термографии
- многослойную или бескопирочную
- предназначенную для струйных принтеров

Использование любого из перечисленных типов бумаги может привести к повреждению устройства. На такие повреждения не распространяется гарантия компании Brother.

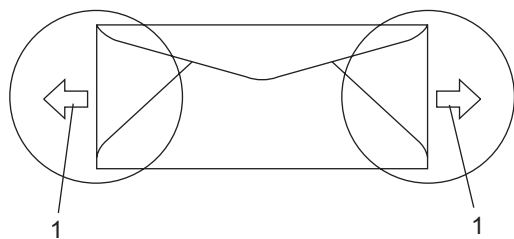
## Конверты

Большинство конвертов пригодны для использования в устройстве. Однако при работе с некоторыми конвертами могут возникнуть проблемы с качеством печати из-за особенностей их конструкции. Края пригодного для использования конверта должны быть прямыми, плотно согнутыми, а ведущая кромка должна быть не толще двух листов бумаги. Конверт должен быть плоским, не мешковатым и не слишком тонким. Следует приобретать высококачественные конверты и сообщать поставщику, что конверты предназначены для использования в лазерном аппарате.

Конверты должны загружаться только в обходной лоток.

Перед загрузкой конвертов в лоток проверьте следующее:

- Конверты должны быть с горизонтальным клапаном.
- Клапаны должны быть ровными и плотно загнутыми (криво обрезанные или сложенные конверты могут привести к замятию бумаги).
- В областях, обведенных на рисунке ниже, конверты должны иметь два слоя бумаги.



1 Направление подачи

## Примечание

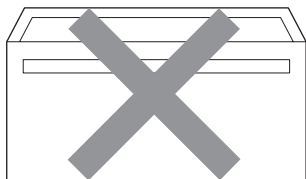
- Перед печатью на конвертах "распушите" стопку во избежание замятия бумаги и сбоя подачи.
- Перед печатью большой партии конвертов попробуйте выполнить печать на одном из них и проверьте результат.
- Точки склеивания конвертов не должны расклеиваться.
- НЕ ЗАГРУЖАЙТЕ в лоток бумагу различных типов одновременно, так как это может привести к замятию бумаги или сбою подачи.
- Для обеспечения правильной печати необходимо выбрать в программном приложении тот же формат бумаги, что и формат бумаги в лотке.
- Рекомендуется не печатать ближе 15 мм от края конвертов.
- См. раздел *Допустимая бумага и другие носители* на стр. 9.

## Нерекомендуемые типы конвертов

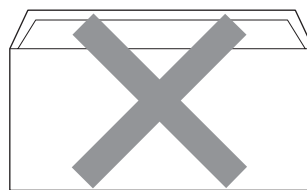
### ! ОСТОРОЖНО

Не используйте конверты следующих видов:

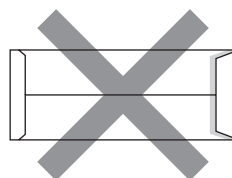
- поврежденные, изогнутые, помятые или имеющие необычную форму конверты
- слишком глянцевые или текстурированные конверты
- конверты с застежками или завязками
- конверты со самоклеющимися клапанами
- конверты объемного типа
- плохо отфальцованные конверты
- конверты с тиснением (с выпуклыми надписями)
- конверты с текстом, ранее напечатанным на лазерном аппарате
- конверты с печатным текстом на внутренней стороне
- конверты, которые нельзя сложить в ровную стопку
- конверты из бумаги, плотность которой превышает рекомендованную для использования в устройстве
- конверты с непрямыми краями или не строго прямоугольной формы
- конверты с окошками, отверстиями, вырезами и перфорацией
- конверты с клеем, нанесенным на показанных ниже областях



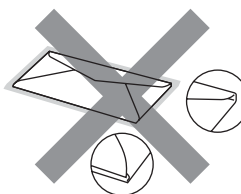
- конверты с двойными клапанами (как показано на рисунке ниже)



- конверты, продающиеся с незагнутыми клапанами (клапаны загибаются после покупки)
- конверты с клапанами, показанными на рисунке ниже



- конверты, клапаны которых загнуты, как показано на рисунке ниже



Использование любого из перечисленных типов конвертов может привести к повреждению устройства. На такие повреждения не распространяется гарантия компании Brother.

Иногда могут возникать проблемы с подачей бумаги, вызванные толщиной, форматом и формой клапана используемых конвертов.

## Наклейки

Данное устройство может выполнять печать на наклейках большинства типов, предназначенных для лазерных принтеров. Наклейки должны иметь клейкий слой на акриловой основе, так как этот материал более стабилен при высоких температурах закрепления тонера. Клейкий слой не должен входить в контакт с деталями устройства, так как лист с наклейками может приклеиться к ленте или роликам и привести к замятию и ухудшению качества печати. Между наклейками не должно быть открытых участков клейкого слоя. Наклейки должны быть расположены так, чтобы они покрывали всю длину и ширину листа. При использовании наклеек с промежутками наклейки могут отклеиться, что приводит к серьезному замятию и ухудшению качества печати.

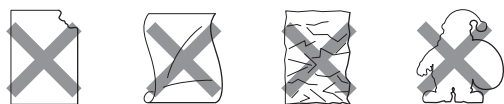
Все используемые наклейки должны выдерживать температуру 200 °C (392 °F) в течение 0,1 секунды.

Листы с наклейками должны удовлетворять требованиям к плотности бумаги, описанным в данном Руководстве пользователя. При использовании листов с большей плотностью возможны сбои подачи или печати, которые могут привести к повреждению устройства.

Наклейки загружаются в обходной лоток.

## Нерекомендованные типы наклеек

Не используйте поврежденные, изогнутые, помятые или имеющие необычную форму наклейки.



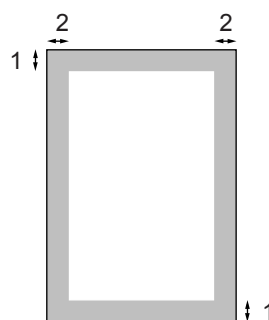
### ! ОСТОРОЖНО

Не загружайте листы с частично израсходованными наклейками. Листы с открытыми участками клеевого слоя (на участках, с которых наклейки отклеены) вызовут повреждение устройства.

## Зона, недоступная для печати

### Область печати при копировании

Область печати начинается на расстоянии примерно 4 мм от верхнего и нижнего края и примерно 3 мм от боковых краев листа бумаги.



1 4 мм

2 3 мм

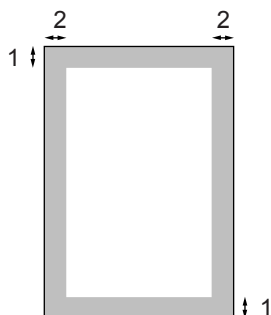
### Примечание

Показанная выше область, недоступная для печати, относится к бумаге формата A4 при копировании в режиме "1 в 1". Область печати зависит от формата бумаги.

## Область печати при печати с компьютера

При использовании драйвера по умолчанию область печати меньше формата бумаги (как показано ниже).

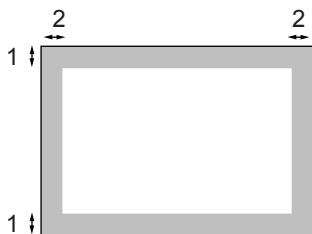
### Книжная страница



1 4,23 мм

2 4,23 мм

### Альбомная страница



1 4,23 мм

2 4,23 мм



### Примечание

Показанная выше область печати относится к бумаге формата А4. Область печати зависит от формата бумаги.

## Загрузка бумаги и конвертов

В устройство может подаваться бумага из установленного стандартного лотка для бумаги, дополнительного нижнего лотка или обходного лотка.

При печати на обычной бумаге плотностью 60 - 105 г/м<sup>2</sup> используйте лоток для бумаги.

При печати на других носителях используйте обходной лоток.

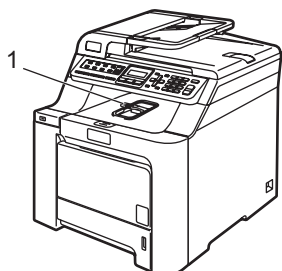
При загрузке бумаги в лоток обратите внимание на следующее:

- Если приложение поддерживает выбор формата бумаги в меню печати, то можно выбрать формат с помощью ПО. Если ПО не поддерживает выбор формата бумаги, его можно установить в драйвере принтера или с помощью кнопок на панели управления.
- Перед использованием бумаги с перфорацией (например, листов ежедневника) следует "распушить" стопку во избежание замятия бумаги и сбоя подачи.

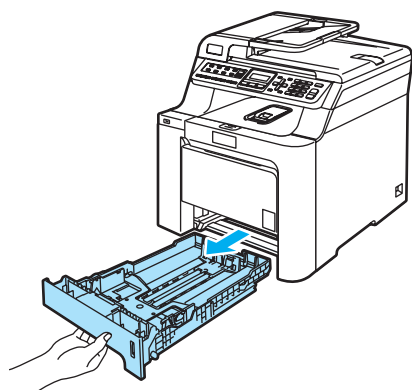


## Загрузка обычной бумаги в лоток для бумаги

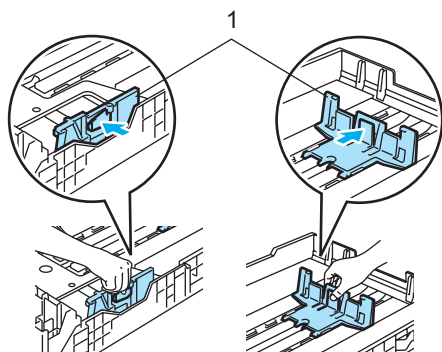
- 1 Откиньте опорный щиток (1).



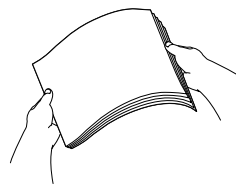
- 2 Полностью выдвиньте лоток для бумаги из устройства.



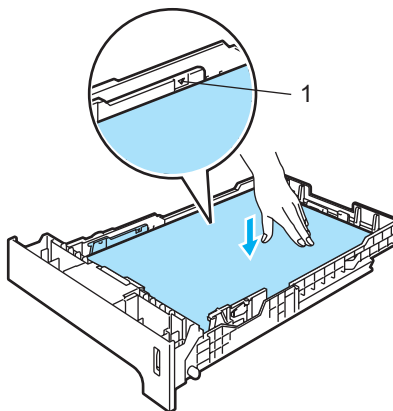
- 3 Удерживая нажатым зеленый фиксатор (1), отрегулируйте положение направляющих по формату бумаги. Проверьте, что направляющие надежно зафиксированы в пазах.



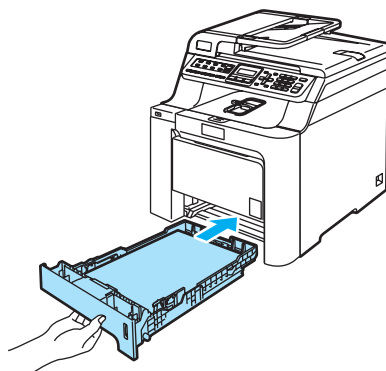
- 4 Хорошо "распушите" стопку бумаги во избежание проблем с подачей бумаги.



- 5 Загрузите бумагу в лоток лицевой стороной вниз и верхней частью вперед. Проверьте, что бумага лежит в лотке ровно и не доходит до отметки максимальной загрузки (1).



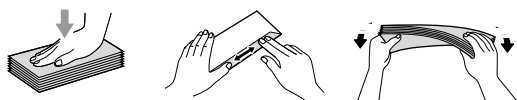
- 6 Установите лоток в устройство до упора.



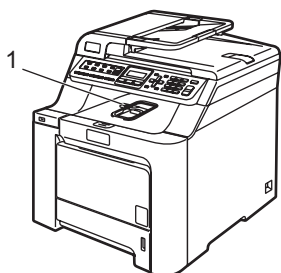
### Загрузка конвертов и других носителей в обходной лоток

При печати на конвертах, наклейках и толстой бумаге используйте обходной лоток.

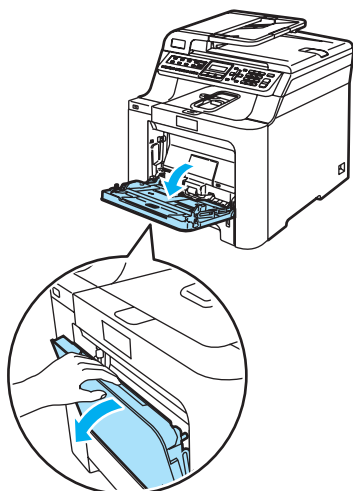
Перед загрузкой сожмите края и углы конвертов, чтобы они стали как можно более плоскими.



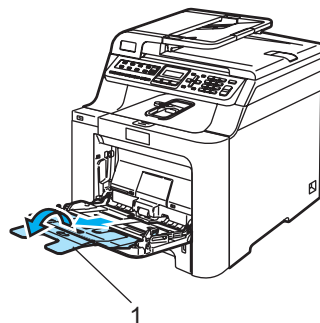
- 1 Откройте опорный щиток (1).



- 2 Откройте обходной лоток и осторожно опустите его.



- 3 Откройте опорный щиток обходного лотка (1).



- 4 Загрузите в обходной лоток конверты (не более 3-х) или другой носитель лицевой стороной вниз и верхним краем вперед.

2

## Загрузка документов

Отправлять факсы, делать копии и сканировать можно как из автоподатчика документов (АПД), так и со стекла сканера.

### Использование автоподатчика документов (АПД)

АПД может вмещать до 35 листов и подает каждый лист отдельно. Используйте стандартную бумагу 80 г/м<sup>2</sup>; перед загрузкой стопки листов в АПД ее следует хорошо расправить.

#### ! ОСТОРОЖНО

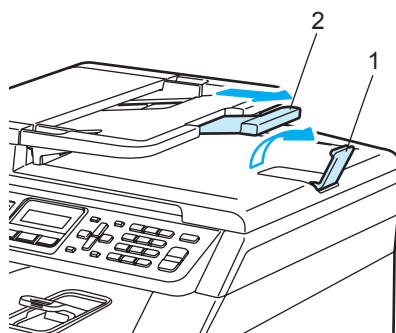
Не оставляйте толстые документы на стекле сканера. Это может привести к замятию в автоподатчике.

Не используйте изогнутую, имеющую складки, разорванную бумагу, а также скрепленную скрепками, склеенную клеем или скотчем.

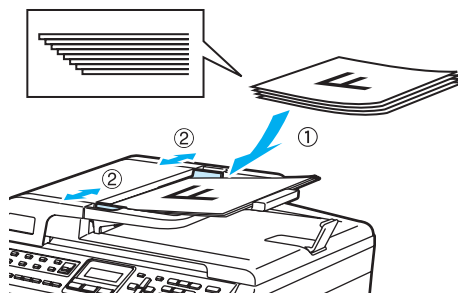
Не загружайте картон, газетную бумагу или ткань.

- Перед загрузкой рукописных документов убедитесь, что чернила полностью высохли.
- Отправляемые по факсу документы должны быть шириной от 147,3 до 215,9 мм (от 5,8 до 8,5 дюймов) и высотой от 147,3 до 356 мм (от 5,8 до 14 дюймов) на стандартной бумаге (80 г/м<sup>2</sup>).

- 1 Откройте выходной опорный щиток АПД (1) и опорный щиток АПД (2).



- 2 Загружаемую стопку тщательно расправьте.
- 3 Вставьте документы лицевой стороной вверх верхним краем вперед в автоподатчик так, чтобы они коснулись подающего ролика.
- 4 Отрегулируйте положение направляющих бумаги по ширине документа.



#### ! ОСТОРОЖНО

Во избежание повреждения устройства при использовании АПД не тяните документ в момент подачи.

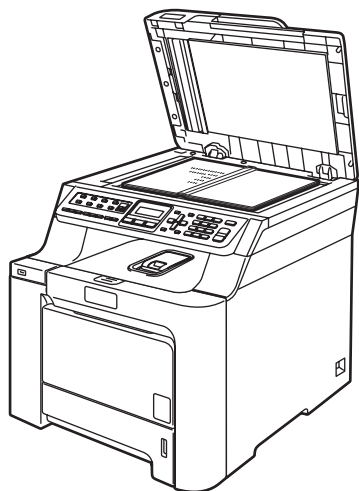
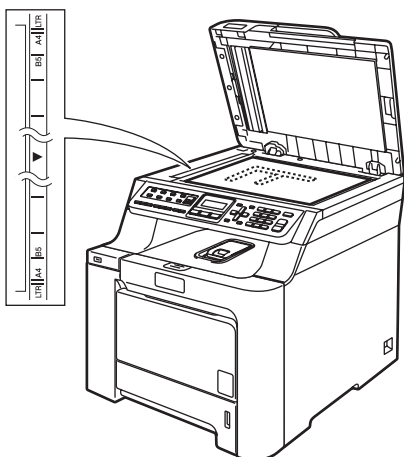
Инструкции по сканированию нестандартных документов см. в разделе *Использование стекла сканера* на стр. 19.

## Использование стекла сканера

Стекло сканера можно использовать для отправки по факсу, сканирования или копирования страниц книги (по одной). Документы должны быть шириной до 215,9 мм и высотой до 297 мм (8,5 дюймов и 11,7 дюймов соответственно).

Чтобы можно было использовать стекло сканера, АПД должен быть пустым.

- 1 Поднимите крышку сканера.
- 2 Положите документ на стекло сканера лицевой стороной вниз и выровняйте его по указателям с левой стороны.



- 3 Закройте крышку сканера.

### ! ОСТОРОЖНО

Если сканируется книга или толстый документ, не захлопывайте крышку с силой и не нажимайте на нее.

## Таймер переключения режима

На панели управления устройства имеется три кнопки переключаемых режимов: **Факс**, **Сканирование** и **Копирование**.

Можно задать время, через которое устройство переключится в режим факса после последней операции в режиме копирования или сканирования. Если выбрана настройка **Выкл.**, устройство останется в последнем выбранном режиме.



1 Нажмите **Меню, 1, 1**.

Общие настр-ки  
1. Таймер режима

2 Нажмите **▲** или **▼** и выберите 0 Сек., 30 Сек., 1 Мин, 2 Мин., 5 Мин. или **Выкл.**.  
Нажмите **ОК**.

3 Нажмите **Стоп/Выход**.

## Настройка бумаги

### Тип бумаги

Настройте на устройстве тип используемой вами бумаги. Это обеспечит наилучшее качество печати.

1 Выполните одно из следующих действий:

- Чтобы задать тип бумаги для **Обх. лтк**, нажмите **Меню, 1, 2, 1**.
- Чтобы задать тип бумаги для **Лоток#1**, нажмите **Меню, 1, 2, 2**.
- Чтобы задать тип бумаги для **Лоток#2**, нажмите **Меню, 1, 2, 3**, если установлен дополнительный лоток.

Тип бумаги  
1. Обх. лтк

2 Для **Лоток#1** и **Лоток#2** нажмите **▲** или **▼**, чтобы выбрать **Тонкая**, **Обычная** или **Бум из втрсырья**. Для **Обх. лтк** нажмите **▲** или **▼**, чтобы выбрать **Тонкая**, **Обычная**, **Толстая**, **Более толстая** или **Бум из втрсырья**.  
Нажмите **ОК**.

3 Нажмите **Стоп/Выход**.

## Формат бумаги

Можно использовать девять форматов бумаги для печати копий: A4, Letter, Legal, Executive, A5, A6, B5, B6 и Folio, и четыре формата бумаги для печати факсов: A4, Letter, Legal или Folio (8"Ч13").

Если формат бумаги, загружаемой в лоток, отличается от прежнего, необходимо изменить и настройку формата бумаги, чтобы устройство смогло уместить печатаемый документ или входящий факс на страницу.

- 1 Выполните одно из следующих действий:

- Чтобы задать формат бумаги для Обх. лтк, нажмите **Меню, 1, 3, 1**.
- Чтобы задать формат бумаги для Лоток#1, нажмите **Меню, 1, 3, 2**.
- Чтобы задать формат бумаги для Лоток#2, нажмите **Меню, 1, 3, 3**, если установлен дополнительный лоток.

Размер бумаги  
1. Обх. лтк

- 2 Нажмите **▲** или **▼** и выберите A4, Letter, Legal, Executive, A5, A6, B5, B6, Folio или Любой. Нажмите **ОК**.

- 3 Нажмите **Стоп/Выход**.



### Примечание

- Настройка Любой (формат) доступна, только если выбран обходной лоток (**Меню, 1, 3, 1**).
- Если для обходного лотка задан формат бумаги Любой, необходимо для параметра "Используемый лоток" выбрать настройку Только ручн лтк.
- При использовании режима копирования "N в 1" настройка формата бумаги Любой для обходного лотка недоступна. Следует выбрать одну из других доступных настроек формата бумаги для обходного лотка.
- Формат A6 отсутствует для дополнительного лотка № 2.

## Использование лотков в режиме копирования

Можно изменить лоток по умолчанию, который устройство будет использовать для печати копий.

Если выбрана настройка

Только лоток#1, Только ручн лтк или Только лоток#2<sup>1</sup>, устройство загружает бумагу только из этого лотка. Если в выбранном лотке заканчивается бумага, на ЖК-дисплее появится сообщение Нет бумаги. Загрузите бумагу в пустой лоток.

Для изменения настройки используемого лотка выполните следующие действия:

- 1 Нажмите **Меню, 1, 7, 1**.

Использ. лоток  
1. Копирование

- 2 Нажмите **▲** или **▼** и выберите

Только лоток#1,  
Только лоток#2<sup>1</sup>,  
Только ручн лтк, МР>Т1>Т2<sup>1</sup> или  
Т1>Т2<sup>1</sup>>МР.  
Нажмите **ОК**.

<sup>1</sup> Настройка Только лоток#2 или Т2 отображается, только если установлен дополнительный лоток.

- 3 Нажмите **Стоп/Выход**.



### Примечание

- АПД может автоматически определять формат документа. Если при загрузке документов через АПД выбрана настройка МР>Т1>Т2 или Т1>Т2>МР, устройство выбирает лоток с загруженной бумагой наиболее подходящего формата и подает бумагу из этого лотка.
- При использовании стекла сканера документ копируется на бумагу из лотка по умолчанию, даже если в другой лоток загружена более подходящая бумага.

## Использование лотков в режиме факса

Можно изменить лоток по умолчанию, который устройство будет использовать для печати получаемых факсов.

Если выбрана настройка

Только лоток#1, Только ручн лтк или Только лоток#2<sup>1</sup>, устройство загружает бумагу только из этого лотка. Если в выбранном лотке заканчивается бумага, на ЖК-дисплее появится сообщение Нет бумаги. Загрузите бумагу в пустой лоток.

Если выбрать настройку Т1>Т2<sup>1</sup>>МР, устройство будет подавать бумагу сначала из лотка № 1, пока в нем не закончится бумага, затем из лотка № 2, а затем — из обходного лотка. Если выбрать настройку МР>Т1>Т2<sup>1</sup>, устройство будет подавать бумагу сначала из обходного лотка, пока в нем не закончится бумага, затем из лотка № 1, а затем — из лотка № 2.



### Примечание

- Для печати факсов можно использовать четыре формата бумаги: А4, Letter, Legal или Folio. Если подходящего формата бумаги нет ни в одном из лотков, принятые факсы будут сохраняться в памяти устройства, а на ЖК-дисплее появится сообщение Провер. фор. бум.. (Подробнее см. раздел *Сообщения об ошибках и сообщения обслуживания* на стр. 126.)
- Если в лотке закончилась бумага и в памяти устройства есть принятые факсы, на ЖК-дисплее появится сообщение Нет бумаги. Загрузите бумагу в пустой лоток.

- 1 Нажмите **Меню, 1, 7, 2.**

Использ. лоток  
2. Факс

- 2 Нажмите **▲** или **▼** и выберите Только лоток#1, Только лоток#2, Только ручн лтк, МР>Т1>Т2<sup>1</sup> или Т1>Т2<sup>1</sup>>МР.  
Нажмите **ОК.**

<sup>1</sup> Настройка Только лоток#2 или Т2 отображается, только если установлен дополнительный лоток.

- 3 Нажмите **Стоп/Выход.**

## Использование лотков в режиме печати

Можно изменить лоток по умолчанию, который устройство будет использовать для печати с компьютера.

- 1 Нажмите **Меню, 1, 7, 3.**

Использ. лоток  
3. Печать

- 2 Нажмите **▲** или **▼** и выберите Только лоток#1, Только лоток#2<sup>1</sup>, Только ручн лтк, МР>Т1>Т2<sup>1</sup> или Т1>Т2<sup>1</sup>>МР.  
Нажмите **ОК.**

<sup>1</sup> Настройка Только лоток#2 или Т2 отображается, только если установлен дополнительный лоток.

- 3 Нажмите **Стоп/Выход.**



### Примечание



- Настройка в драйвере принтера имеет приоритет по отношению к настройке, сделанной с панели управления.
- Если с панели управления установлена настройка Только лоток#1, Только ручн лтк или Только лоток#2<sup>1</sup>, а в драйвере выбрана настройка **Auto Select** (Автовыбор), то устройство будет подавать бумагу из этого лотка.

<sup>1</sup> Настройка Только лоток#2 отображается, только если установлен дополнительный лоток.

## Настройка громкости

### Громкость звонка

Можно задать уровень громкости звонка в диапазоне от **Высокая** до **Выкл.**.

Для регулирования уровня громкости в режиме факса нажмите  или . На ЖК-дисплее отображается текущая настройка, и каждое нажатие клавиши изменяет громкость до следующего уровня. Устройство сохраняет новую настройку до следующего его изменения.

Громкость можно также изменить при помощи меню:

- 1 Нажмите **Меню, 1, 4, 1.**

Громкость  
1. Звонк

- 2 Нажмите **▲** или **▼** и выберите **Выкл.**, **Низкая**, **Средняя** или **Высокая**.  
Нажмите **ОК**.

- 3 Нажмите **Стоп/Выход**.

### Громкость звукового сигнала

Когда звуковой сигнал включен, устройство подает звуковой сигнал при нажатии кнопки, в случае ошибки или после приема/отправки факса. Можно задать уровень громкости в диапазоне от **Высокая** до **Выкл.**.

- 1 Нажмите **Меню, 1, 4, 2.**

Громкость  
2. Сигнал

- 2 Нажмите **▲** или **▼** и выберите **Выкл.**, **Низкая**, **Средняя** или **Высокая**.  
Нажмите **ОК**.

- 3 Нажмите **Стоп/Выход**.

### Громкость динамика

Можно задать уровень громкости динамика в диапазоне от **Высокая** до **Выкл.**.

Громкость динамика можно также изменить при помощи меню:

- 1 Нажмите **Меню, 1, 4, 3.**

Громкость  
3. Динамик

- 2 Нажмите **▲** или **▼** и выберите **Выкл.**, **Низкая**, **Средняя** или **Высокая**.  
Нажмите **ОК**.

- 3 Нажмите **Стоп/Выход**.

## Автоматический переход на летнее и зимнее время

Можно установить автоматический переход на летнее и зимнее время. Устройство будет переставлять свои часы на один час вперед весной и на один час назад осенью.

- 1 Нажмите **Меню**, **1**, **5**.

Общие настр-ки  
5.Авт.првд врем.

- 2 Нажмите **▲** или **▼** и выберите **Вкл.** (или **Выкл.**).  
Нажмите **ОК**.

- 3 Нажмите **Стоп/Выход**.

## Ресурсосберегающие функции

### Режим экономии тонера

С помощью этой функции можно экономить тонер. При выборе для экономии тонера настройки **Вкл.** печать будет светлее. Настройка по умолчанию: **Выкл.**.

- 1 Нажмите **Меню**, **1**, **6**, **1**.

Экология  
1.Экон. тонера

- 2 Нажмите **▲** или **▼** и выберите **Вкл.** (или **Выкл.**).  
Нажмите **ОК**.

- 3 Нажмите **Стоп/Выход**.



#### Примечание

НЕ РЕКОМЕНДУЕТСЯ использовать режим экономии тонера для печати фотографий и черно-белых изображений.

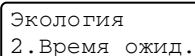
### Спящий режим

Установка времени перехода в спящий режим сокращает потребление энергии путем выключения узла термозакрепления тонера на то время, пока устройство не используется.

Можно выбрать время простоя устройства (от 000 до 240 минут), по истечении которого оно переключится в спящий режим. Когда устройство принимает факс, данные с компьютера или делает копию, таймер сбрасывается. Настройка по умолчанию: 005 минут.

Когда устройство находится в спящем режиме, на ЖК-дисплее отображается сообщение **Ожидание**. Если начать печать или копирование в спящем режиме, то произойдет небольшая задержка в связи с нагревом узла термозакрепления тонера до рабочей температуры.

- 1 Нажмите **Меню**, **1**, **6**, **2**.



Экология  
2. Время ожид.

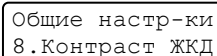
- 2 Введите время простоя устройства до переключения в спящий режим (от 000 до 240 минут).  
Нажмите **ОК**.

- 3 Нажмите **Стоп/Выход**.

## Контрастность ЖК-дисплея

Можно изменить контрастность ЖК-дисплея для лучшей читаемости сообщений.

- 1 Нажмите **Меню**, **1**, **8**.



Общие настр-ки  
8. Контраст ЖКД

- 2 Чтобы сделать ЖК-дисплей темнее, нажмите **▲**. Чтобы сделать ЖК-дисплей светлее, нажмите **▼**.  
Нажмите **ОК**.

- 3 Нажмите **Стоп/Выход**.

## Безопасность

Можно установить несколько уровней безопасности устройства с помощью функций "Блокировка установок" и "Защита памяти" (Блокировка доступа). После включения этих настроек планирование заданий запрограммированной отправки и отправки в режиме опроса будет невозможно. Но даже после включения функции блокировки доступа ("Защита памяти") устройство отправит все уже запланированные для отправки факсы, и они не будут потеряны.

### Блокировка установок

Функция "Блокировка установок" позволяет задать пароль для предупреждения случайного изменения параметров устройства посторонними.

Точно запишите пароль. Если вы забыли пароль, обратитесь к дилеру Brother.

Когда для функции "Блокировка установок" задано значение **Вкл.**, следующие параметры невозможно изменить без ввода пароля:

- Дата/время
- Идентификатор устройства
- Параметры ускоренного набора
- Таймер режима
- Тип бумаги
- Формат бумаги
- Громкость
- Автоматический переход на летнее/зимнее время
- Экономия тонера
- Использование лотков
- Контрастность ЖК-дисплея
- Блокировка установок
- Блокировка доступа

### Задание пароля

- 1 Нажмите **Меню, 1, 9, 2.**

Безопасность  
2.Блок-ка уст-к

- 2 Введите в качестве пароля 4-значное число с помощью клавиш **0 - 9, \*** или **#**. Нажмите **ОК**.

- 3 Когда на ЖК-дисплее появится сообщение **Повтор:**, снова введите пароль для его подтверждения. Нажмите **ОК**.

- 4 Нажмите **Стоп/Выход**.

### Изменение пароля для блокировки установок

- 1 Нажмите **Меню, 1, 9, 2.**

Безопасность  
2.Блок-ка уст-к

- 2 Нажмите **▲** или **▼** для выбора **Установ. пароль**. Нажмите **ОК**.

- 3 Введите 4-значный пароль. Нажмите **ОК**.

- 4 Введите в качестве нового пароля другое 4-значное число. Нажмите **ОК**.

- 5 Когда на ЖК-дисплее появится сообщение **Повтор:**, введите пароль повторно для подтверждения. Нажмите **ОК**.

- 6 Нажмите **Стоп/Выход**.

## Включение/выключение блокировки установок

Если при выполнении описанных ниже действий введен неправильный пароль, на ЖК-дисплее появится сообщение **Неверный пароль**. Введите правильный пароль.

### Включение блокировки установок

- 1 Нажмите **Меню**, **1**, **9**, **2**.

Безопасность  
2. Блок-ка уст-к

- 2 Нажмите **▲** или **▼** для выбора **Вкл.**.  
Нажмите **ОК**.

- 3 Введите 4-значный пароль.  
Нажмите **ОК**.

- 4 Нажмите **Стоп/Выход**.

### Выключение блокировки установок

- 1 Нажмите **Меню**, **1**, **9**, **2**.

Безопасность  
2. Блок-ка уст-к

- 2 Введите 4-значный пароль. Дважды нажмите **ОК**.

- 3 Нажмите **Стоп/Выход**.

## Блокировка доступа

Функция блокировки доступа ("Защита памяти") позволяет предотвратить несанкционированный доступ к устройству.

При включенной блокировке доступа доступны следующие операции:

- Прием факсов в память (до заполнения памяти устройства)
- Переадресация факсов (если функция "Переадресация факсов" уже была включена)
- Удаленное извлечение из памяти (если была включена функция "Сохранение факса")

При включенной блокировке доступа будут **НЕДОСТУПНЫ** следующие операции:

- Печать принятых факсов
- Отправка факсов
- Копирование
- Печать с компьютера
- Сканирование
- Получение факсов на ПК



### Примечание

- Чтобы распечатать факс, записанный в память, отключите блокировку доступа.
- Блокировку доступа можно включить только после отключения функции получения факсов на ПК. (См. раздел *Отключение функций удаленного управления факсом* на стр. 58.)

## Задание пароля



### Примечание

- Если пароль уже установлен, то еще раз устанавливать его не требуется.
- Если вы забыли пароль блокировки доступа, обратитесь к дилеру Brother.

- 1 Нажмите **Меню, 1, 9, 1.**

Безопасность  
1.Защита памяти

- 2 Введите в качестве пароля 4-значное число.  
Нажмите **ОК.**
- 3 Когда на ЖК-дисплее появится сообщение **Повтор:**, снова введите пароль для его подтверждения.  
Нажмите **ОК.**
- 4 Нажмите **Стоп/Выход.**

## Изменение пароля блокировки доступа

- 1 Нажмите **Меню, 1, 9, 1.**

Безопасность  
1.Защита памяти

- 2 Нажмите **▲** или **▼** для выбора **Установ. пароль.**  
Нажмите **ОК.**
- 3 Введите 4-значный пароль.  
Нажмите **ОК.**
- 4 Введите в качестве нового пароля другое 4-значное число.  
Нажмите **ОК.**
- 5 Когда на ЖК-дисплее появится сообщение **Повтор:**, введите пароль повторно для подтверждения.  
Нажмите **ОК.**
- 6 Нажмите **Стоп/Выход.**

## Включение/выключение блокировки доступа

Если при выполнении описанных ниже действий введен неправильный пароль, на ЖК-дисплее появится сообщение **Неверный пароль.** Введите правильный пароль.

### Включение блокировки доступа

- 1 Нажмите **Меню, 1, 9, 1.**

Безопасность  
1.Защита памяти

- 2 Нажмите **▲** или **▼** для выбора **Установ. защиту.**  
Нажмите **ОК.**
- 3 Введите пароль из четырех цифр.  
Нажмите **ОК.**  
Устройство перейдет в режим блокировки, а на ЖК-дисплее появится сообщение **Безопасный режим.**



### Примечание

В случае перебоев с питанием данные сохраняются в памяти устройства в течение 4 дней.

### Выключение блокировки доступа

- 1 Нажмите **Меню.**  
Введите пароль из четырех цифр.  
Нажмите **ОК.**
- 2 Блокировка доступа автоматически отключается, и на ЖК-дисплее отображается дата и время.



### Примечание

При вводе неправильного пароля на дисплее появляется сообщение **Неверный пароль** и устройство остается в режиме блокировки. Устройство останется в режиме блокировки доступа до тех пор, пока не будет введен правильный пароль.




# Факс

---

<b>Отправка факсов</b>	<b>30</b>
<b>Прием факсов</b>	<b>40</b>
<b>Телефон и внешние устройства</b>	<b>45</b>
<b>Набор и сохранение номеров</b>	<b>50</b>
<b>Возможности удаленного управления факсом (только черно-белые факсы)</b>	<b>56</b>
<b>Режим опроса</b>	<b>62</b>
<b>Печать отчетов</b>	<b>66</b>


## Процедура отправки факса

### Переключение в режим факса

Для входа в режим “Факс” нажмите  (Факс), и клавиша подсветится синим цветом.

### Отправка факса из автоподатчика документов (АПД)

Проще всего отправлять факсы с использованием автоподатчика документов.

- 1 Проверьте, что устройство находится в режиме “Факс” .
- 2 Загрузите документ в АПД *лицевой стороной вверх*.
- 3 Наберите номер факса. (См. раздел *Набор номера* на стр. 50.)
- 4 Нажмите **Ч/Б Старт** или **Цвет Старт**.
  - Если нажать **Ч/Б Старт**, устройство начинает сканировать страницы в память и затем отправляет документ по факсу.
  - Если нажать **Цвет Старт**, устройство начинает набор номера и затем отправляет факс в реальном времени.




#### Примечание

- Для отмены текущей операции отправки факса нажмите **Стоп/Выход**.
- Если при сканировании черно-белого документа в память на ЖК-дисплее появляется сообщение *Мало памяти*, нажмите **Стоп/Выход** для отмены операции или **Ч/Б Старт** для отправки уже отсканированных страниц.

### Отправка факса со стекла сканера

Стекло сканера используется для отправки по факсу многостраничных документов или отдельных страниц. Формат отправляемого документа не должен быть больше Letter или A4. Со стекла сканера можно отправлять только цветные факсы из одной страницы.

- 1 Проверьте, что устройство находится в режиме “Факс” .
- 2 Положите документ на стекло сканера *лицевой стороной вниз*.
- 3 Наберите номер факса. (См. раздел *Набор номера* на стр. 50.)
- 4 Нажмите **Ч/Б Старт** или **Цвет Старт**.
  - Если нажать **Ч/Б Старт**, устройство начинает сканирование первой страницы. Перейдите к пункту 5.
  - Если нажать **Цвет Старт**, устройство начнет отправку факса. Перейдите к пункту 7.
- 5 После завершения сканирования страницы на ЖК-дисплее появится запрос на выбор одного из следующих параметров:

След. страница?  
1. Да 2. Нет (Посл)

- Нажмите **1** для отправки следующей страницы. Перейдите к пункту 6.
- Нажмите **2** или **Ч/Б Старт** для отправки документа. Перейдите к пункту 7.

- 6 Положите следующую страницу на стекло сканера и нажмите **ОК**. Повторите пункты 5 и 6 для каждой последующей страницы.

Полож. след стр.  
Затем нажмите ОК

- 7 Устройство отправит факс автоматически.



#### Примечание

- Для отмены текущей операции отправки факса нажмите **Стоп/Выход**.
- При отправке по факсу со стекла сканера нескольких страниц для передачи в реальном времени должно быть установлено значение **Выкл.**

## Отмена текущей операции отправки факса

Для отмены текущей операции отправки факса нажмите **Стоп/Выход**. Если уже производится набор номера или отправка факса, то необходимо также нажать **1** для подтверждения.

## Пакетная рассылка (только для черно-белых факсов)


Пакетная рассылка позволяет отправить один и тот же факс на несколько номеров факса. В один пакет рассылки можно включить группы номеров, номера набора одним нажатием, номера быстрого набора и до 50 вручную набираемых номеров.

Пакетную рассылку можно выполнять максимум на 366 различных номеров. Максимальное количество зависит от того, сколько сохранено групп, кодов доступа или номеров кредитных карт, а также от количества отложенных или сохраненных в памяти факсов.



#### Примечание

Для ускорения выбора номеров используйте кнопку **Поиск/Быстрый набор**.

- 1 Проверьте, что устройство находится в режиме "Факс" .
- 2 Загрузите документ.
- 3 Введите номер. Нажмите **ОК**. Можно использовать номер набора одним нажатием, номер быстрого набора, номер группы или номер, введенный вручную с цифровой клавиатуры. (См. раздел *Набор номера* на стр. 50.)
- 4 Повторяйте 3 до тех пор, пока не будут введены все номера факсов, на которые должна выполняться рассылка.
- 5 Нажмите **Ч/Б Старт**.

После завершения рассылки устройство распечатает отчет о пакетной рассылке.

## Отмена текущей операции пакетной рассылки

Во время рассылки можно отменить отправляемый в данный момент факс или все задание рассылки.

- 1 Нажмите **Меню**, **2**, **6**.  
На ЖК-дисплее отобразится набранный номер факса (например #001 0123456789) и номер задания пакетной рассылки (например Рассылка#001):

Остав. задания  
#001 0123456789

- 2 Нажмите **▲** или **▼** и выберите задание, которое нужно отменить.  
Нажмите **ОК**.

#001 0123456789  
1.Очист. 2.Выйти

- 3 Нажмите **1** для стирания номера факса или **2** для выхода.  
Если в пункте **2** выбрана только отмена отправляемого факса, появится запрос подтверждения отмены всего задания пакетной рассылки. Нажмите **1** для стирания всего задания пакетной рассылки или **2** для выхода.


Рассылка#001  
1.Очист. 2.Выйти

- 4 Нажмите **Стоп/Выход**.

## Дополнительные операции по отправке факсов

### Настройка параметров перед отправкой факсов

Перед отправкой факса можно изменить настройку любого из следующих параметров: разрешение, контрастность, режим международной связи и передача в реальном времени.

- 1 Проверьте, что устройство находится в режиме "Факс" .  
После подтверждения каждой настройки на ЖК-дисплее появится запрос на изменение следующего параметра:

Следующий  
1.Да 2.Нет

- 2 Выполните одно из следующих действий:
  - Для выбора следующего параметра нажмите **1**. На ЖК-дисплее снова отображается меню *Настр. передачи*, в котором вы можете выбрать следующий параметр для изменения.
  - После завершения настройки параметров нажмите **2** и перейдите к следующему этапу отправки факса.

## Стандартная титульная страница (только для черно-белых факсов)

Эта функция доступна, *только* если введен идентификатор устройства. (См. *Руководство по быстрой установке*.)

Стандартная титульная страница автоматически добавляется в каждый отправляемый факс. На титульной странице показываются идентификатор станции, стандартный текст и имя, сохраненное в памяти набора одним нажатием или быстрого набора.

Если выбрать настройку

След. факс: Вкл., на титульной странице будет также печататься количество страниц.

Для стандартного текста можно выбрать одно из следующих значений.

1. Коммент. откл.
2. Позвоните
3. Срочно
4. Конфиденц.

Помимо имеющихся вариантов стандартного текста можно ввести два произвольных сообщения (длиной до 27 знаков). Для ввода букв пользуйтесь таблицей на стр. 210.

(См. раздел *Добавление произвольного стандартного текста* на стр. 33.)

5. (Пользовательский)
6. (Пользовательский)


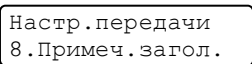


### Примечание

Отправка стандартной титульной страницы возможна только для черно-белых факсов. Если при отправке факса нажать **Цвет Старт**, титульная страница не будет включена в отправляемый факс.

## Добавление произвольного стандартного текста


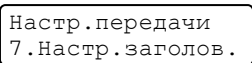
Можно создать два произвольных варианта стандартного текста.

- 1 Проверьте, что устройство находится в режиме “Факс” .
- 2 Нажмите **Меню, 2, 2, 8**.  

- 3 Нажмите **▲** или **▼** и выберите 5 или 6 для сохранения произвольного стандартного текста. Нажмите **ОК**.
- 4 Введите произвольный стандартный текст с помощью цифровой клавиатуры. Нажмите **ОК**.

Для ввода букв используйте таблицу на стр. 210.

## Добавление титульной страницы в следующий факс


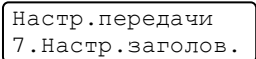
Если нужно добавить титульную страницу только в следующий отправляемый факс, на ЖК-дисплее появится запрос на ввод количества отправляемых страниц, которое будет напечатано на титульной странице.

- 1 Проверьте, что устройство находится в режиме “Факс” .
- 2 Загрузите документ.
- 3 Нажмите **Меню, 2, 2, 7**.  

- 4 Нажмите **▲** или **▼** и выберите След. факс: Вкл. (или След. факс: Выкл.). Нажмите **ОК**.

- 5 Нажмите ▲ или ▼ и выберите стандартный текст. Нажмите **ОК**.
- 6 Введите двузначное число отправляемых страниц. Нажмите **ОК**.  
Например, введите **0, 2** для 2 страниц или **0, 0**, чтобы оставить количество страниц пустым. Если вы сделали ошибку, нажмите ◀ или **Очистить/Назад**, чтобы вернуться назад и повторно ввести количество страниц.


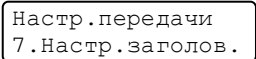
### Отправка титульной страницы для всех факсов

На устройстве можно настроить включение титульной страницы во все отправляемые факсы.

- 1 Проверьте, что устройство находится в режиме “Факс” .
- 2 Нажмите **Меню, 2, 2, 7**.  

- 3 Нажмите ▲ или ▼ и выберите **Вкл.** (или **Выкл.**). Нажмите **ОК**.
- 4 Нажмите ▲ или ▼ и выберите стандартный текст. Нажмите **ОК**.

### Использование бланка титульной страницы

Если вы хотите использовать готовый отпечатанный бланк титульной страницы, в который можно вписать нужную информацию, то можно распечатать такой бланк и приложить его к отправляемому факсу.

- 1 Проверьте, что устройство находится в режиме “Факс” .
- 2 Нажмите **Меню, 2, 2, 7**.  

- 3 Нажмите ▲ или ▼ и выберите **Печать образца**. Нажмите **ОК**.
- 4 Нажмите **Ч/Б Старт** или **Цвет Старт**. Устройство распечатает титульную страницу.
- 5 Нажмите **Стоп/Выход**.


## Контрастность

Для большинства документов наилучшие результаты получаются при использовании настройки по умолчанию **Авто**. В этом случае контрастность настраивается автоматически.

Если документ очень светлый или очень темный, изменение контрастности может повысить качество факса.

Чтобы сделать документ светлее, используйте настройку **Темный**.

Чтобы сделать документ темнее, используйте настройку **Светлый**.

1 Проверьте, что устройство находится в режиме “Факс” .

2 Загрузите документ.

3 Нажмите **Меню, 2, 2, 1**.

Настр. передачи  
1. Контраст

4 Нажмите **▲** или **▼** и выберите **Авто**, **Светлый** или **Темный**.  
Нажмите **ОК**.




### Примечание

Если выбрана настройка **Светлый** или **Темный**, но выбрано разрешение факса **Фото**, устройство отправит факс с использованием настройки **Авто**.


## Изменение разрешения факса

Качество факса можно повысить за счет изменения разрешения факса. Разрешение можно изменить для следующего факса *или* для всех факсов.

### Изменение разрешения для следующего факса

- 1 Проверьте, что устройство находится в режиме “Факс” .
- 2 Загрузите документ.
- 3 Нажмите **Разрешение** и затем **▲** или **▼** и выберите разрешение. Нажмите **ОК**.

### Изменение разрешения факса по умолчанию

- 1 Проверьте, что устройство находится в режиме “Факс” .
  - 2 Нажмите **Меню, 2, 2, 2**.
- Настр. передачи  
2. Разрешение фкс
- 3 Нажмите **▲** или **▼** и выберите нужное разрешение. Нажмите **ОК**.

### Примечание

Можно выбрать одну из четырех настроек разрешения для черно-белых факсов и одну из двух — для цветных факсов.

Черно-белые факсы	
Стандартное	Подходит для большинства печатных документов.
Хорошее	Для документов с мелким текстом; скорость передачи немного ниже, чем при разрешении "Стандартное".
Отличное	Для документов с мелким текстом и иллюстрациями; скорость передачи ниже, чем при разрешении "Хорошее".
Фото	Для документов с различными оттенками серого и черно-белых фотографий. При этом скорость передачи будет самой низкой.

Цветные факсы	
Стандартное	Подходит для большинства печатных документов.
Хорошее	Для отправки по факсу цветных фотографий. Скорость передачи ниже, чем при разрешении "Стандартное".

Если выбрать разрешение **Отличное** или **Фото**, а потом нажать **Цвет Старт** для отправки факса, устройство отправит факс с разрешением **Хорошее**.

## Двойной доступ (только черно-белые факсы)

В устройстве имеется функция двойного доступа, позволяющая набирать номер и начать сканирование факса в память одновременно с отправкой или приемом факса.

На ЖК-дисплее отображается номер нового задания. Количество страниц, которые можно отсканировать в память, зависит от объема информации на них.

### Примечание


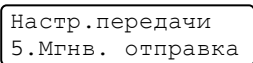
- Функция двойного доступа используется по умолчанию.
- Если во время отправки первой страницы факса на ЖК-дисплее появляется сообщение **Мало памяти**, нажмите **Стоп/Выход** для отмены сканирования. Если сообщение **Мало памяти** появляется при сканировании одной из последующих страниц, нажмите **Ч/Б Старт** для отправки уже отсканированных страниц или **Стоп/Выход** для отмены операции.

## Передача в реальном времени


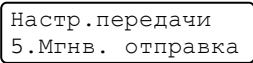
Перед отправкой факса устройство сканирует документ в память. Сразу после освобождения телефонной линии, устройство начнет набор номера и отправку.

Иногда требуется отправить важный документ незамедлительно, без предварительной передачи в память. Для параметра можно выбрать **Мгнв.** отправка значение **Вкл.** для всех документов или значение **След. факс: Вкл.** только для следующего факса.

## Отправка в режиме реального времени для всех факсов

- 1 Проверьте, что устройство находится в режиме “Факс” .
- 2 Нажмите **Меню, 2, 2, 5.**  

- 3 Нажмите **▲** или **▼** и выберите **Вкл..**  
Нажмите **ОК.**

## Отправка в режиме реального времени для одного факса


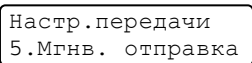
- 1 Проверьте, что устройство находится в режиме “Факс” .
- 2 Нажмите **Меню, 2, 2, 5.**  

- 3 Нажмите **▲** или **▼** и выберите **След. факс: Вкл..**  
Нажмите **ОК.**



### Примечание

- Если при отправке цветного факса память уже заполнена, то устройство отправляет документ в реальном времени (даже если для параметра Мгнв. отправка выбрана настройка Выкл.).
- При отправке факса со стекла сканера в режиме реального времени функция автодозвона не активна.

## Отключение отправки в реальном времени только следующего факса

- 1 Проверьте, что устройство находится в режиме “Факс” .
- 2 Нажмите **Меню, 2, 2, 5.**  

- 3 Нажмите **▲** или **▼** и выберите **След. факс: Выкл..**  
Нажмите **ОК.**




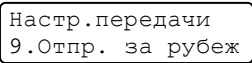
### Примечание

При отправке факса со стекла сканера в режиме реального времени функция автодозвона не активна.

## Режим международной связи


Если из-за помех на телефонной линии возникают проблемы при отправке факсов за границу, рекомендуется включить режим международной связи.

Это временная настройка, которая действительна только для следующего факса.

- 1 Проверьте, что устройство находится в режиме “Факс” .
- 2 Загрузите документ.
- 3 Нажмите **Меню, 2, 2, 9.**  

- 4 Нажмите **▲** или **▼** и выберите **Вкл. (или Выкл.)**.  
Нажмите **ОК.**

## Запрограммированная отправка факса (только для черно-белых факсов)

В памяти можно сохранить до 50 факсов для отправки в течение 24 часов.

- 1 Проверьте, что устройство находится в режиме “Факс” .
- 2 Загрузите документ.
- 3 Нажмите **Меню, 2, 2, 3**.

Настр. передачи  
3.Отложен. факс


- 4 Введите нужное время отправки факса (в 24-часовом формате).  
(Например, 7:45 вечера обозначается как 19:45.)  
Нажмите **ОК**.

Количество страниц, которое может быть отсканировано в память, зависит от объема данных, печатаемых на каждой странице.

## Запрограммированная пакетная передача (только для черно-белых факсов)

Перед отправкой факсов с заданным временем отправки устройство поможет сэкономить время, отсортировав все сохраненные в памяти факсы по адресатам и времени отправки.

Все факсы, отправка которых запрограммирована на одно время и на один и тот же номер адресата, будут отправлены как один факс, чтобы сократить время передачи.

- 1 Проверьте, что устройство находится в режиме “Факс” .
- 2 Нажмите **Меню, 2, 2, 4**.

Настр. передачи  
4.Пакет.передача

- 3 Нажмите **▲** или **▼** и выберите **Вкл.** (или **Выкл.**).  
Нажмите **ОК**.
- 4 Нажмите **Стоп/Выход**.

## Проверка и отмена заданий в очереди

Проверьте, остались ли в памяти задания, ожидающие отправки. Если таких заданий нет, на ЖК-дисплее отобразится сообщение **Нет заданий**. Задание отправки факса, записанное в память и ожидающее отправки, можно отменить.

- 1 Нажмите **Меню**, **2**, **6**.

Остав. задания  
#001 BROTHER

Отобразится количество заданий, ожидающих отправки.


- 2 Выполните одно из следующих действий:
  - Нажмите **▲** или **▼** для прокрутки списка заданий в очереди, нажмите **OK** для выбора задания и затем нажмите **1** для его отмены.
  - Нажмите **2** для выхода без отмены задания.

- 3 После завершения операции нажмите **Стоп/Выход**.

## Отправка факсов вручную

### Отправка факса вручную

При отправке факса вручную можно слышать звуковые сигналы набора номера, гудки и тональные сигналы приема факса.

- 1 Проверьте, что устройство находится в режиме "Факс" .
- 2 Загрузите документ.
- 3 Поднимите трубку внешнего телефона и дождитесь сигнала линии.
- 4 Наберите номер факса адресата.
- 5 Когда вы услышите сигнал факса, нажмите **Ч/Б Старт** или **Цвет Старт**.

## Сообщение "Мало памяти"

Если при сканировании первой страницы факса появилось сообщение **Мало памяти**, нажмите кнопку **Стоп/Выход** для отмены факса.

Если сообщение **Мало памяти** появилось при сканировании одной из последующих страниц, нажмите **Ч/Б Старт** для отправки уже отсканированных страниц или **Стоп/Выход** для отмены операции.



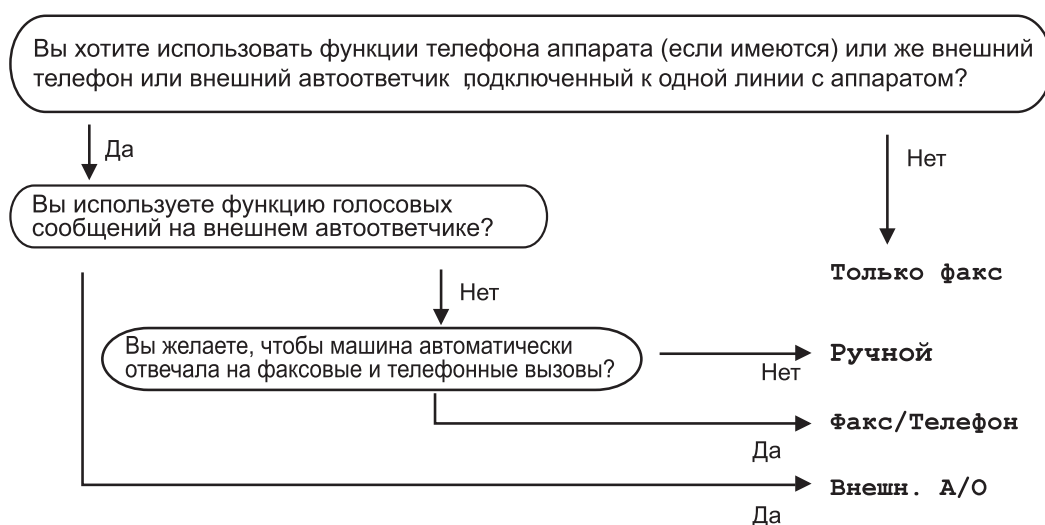
### Примечание

Если при отправке факса появилось сообщение **Мало памяти** и вы не хотите удалять сохраненные факсы из памяти, то можно отправить факс в реальном времени. (См. раздел *Передача в реальном времени* на стр. 36.)

## Режимы приема

Режим приема следует выбирать в зависимости от внешних устройств и услуг, предоставляемых телефонной компанией. Схема ниже поможет вам выбрать правильный режим. (Более подробную информацию о режимах приема см. в разделе *Использование режимов приема* на стр. 41.)

### Выбор режима приема



Для задания режима приема выполните приведенные ниже инструкции.

Исходн. уст-ки  
1. Режим приема

- 1 Нажмите **Меню, 0, 1**.
- 2 Нажмите **▲** или **▼** и выберите режим приема. Нажмите **ОК**.
- 3 Нажмите **Стоп/Выход**.

На ЖК-дисплее отобразится текущий режим приема.

## Использование режимов приема

В некоторых режимах приема устройство отвечает автоматически (Только факс и Факс/Телефон). Возможно, перед использованием этих режимов приема понадобится изменить задержку ответа. (См. раздел *Задержка ответа* на стр. 42.)

### Только факс

В режиме *Только факс* устройство на каждый вызов автоматически отвечает как факс.

### Факс/Телефон

Режим *Факс/Телефон* позволяет автоматически управлять входящими вызовами путем распознавания, являются ли они факсами или голосовыми вызовами. В зависимости от этого они обрабатываются одним из следующих способов:

- Факсы принимаются автоматически.
- В случае голосовых вызовов включается двойной сигнал вызова, означающий, что вы должны принять вызов. Двойной сигнал вызова – это быстрый двойной звонок устройства.

(См. также *Длительность двойного сигнала вызова* на стр. 42 и *Задержка ответа* на стр. 42.)

### Ручной

В режиме *Ручной* отключаются все функции автоматического ответа.

Для приема факса в ручном режиме, нажмите **Ч/Б Старт** или **Цвет Старт**, когда вы услышите сигналы факса (короткие повторяющиеся гудки). Для приема факсов можно также использовать функцию *Обнаружение факса*, подняв трубку на одной линии с устройством.

(См. также раздел *Обнаружение факса* на стр. 42.)

### Внешний автоответчик

Режим *Внешн. А/О* позволяет обрабатывать входящие звонки на внешнем автоответчике. Входящие вызовы обрабатываются одним из следующих способов:

- Факсы принимаются автоматически.
- В случае голосового вызова звонящий может оставить сообщение на внешнем автоответчике.


(Подробнее см. в разделе *Подключение внешнего автоответчика* на стр. 46.)

## Настройки режима приема

### Задержка ответа

Задержка ответа определяет число звонков устройства до того, как оно ответит в режиме **Только факс и Факс/Телефон**.

Если на одной линии с данным устройством подключены внешний или параллельный телефоны, сохраните максимальное число звонков. (См. *Управление с параллельных телефонов* на стр. 48 и *Обнаружение факса* на стр. 42.)

- 1 Проверьте, что устройство находится в режиме "Факс" .
- 2 Нажмите **Меню, 2, 1, 1**.  


Настр. приема
1.Задерж. ответа
- 3 Нажмите **▲** или **▼** и выберите количество звонков до ответа устройства. Нажмите **ОК**.
- 4 Нажмите **Стоп/Выход**.

### Длительность двойного сигнала вызова

В случае звонка на ваше устройство вы и вызывающий абонент будете слышать обычный звук телефонного звонка. Количество звонков задается настройкой задержки ответа.

Если это факсовый вызов, устройство примет его, а если это голосовой вызов, устройство будет подавать двойной сигнал вызова (быстрый двойной звонок) в течение времени, заданного для параметра "Время звонка Ф/Т". Если вы слышите двойной сигнал вызова, то это значит, что на линии принят голосовой вызов.

Поскольку двойной сигнал вызова подается устройством, параллельные и внешние телефоны звонить *не будут*, но на вызов можно ответить с любого телефона. (Подробнее см. в разделе *Использование кодов удаленного управления* на стр. 49.)

- 1 Проверьте, что устройство находится в режиме "Факс" .
- 2 Нажмите **Меню, 2, 1, 2**.  

Настр. приема
2.Вр. звонка Ф/Т
- 3 Нажмите **▲** или **▼** и выберите длительность сигнала о поступлении голосового вызова (20, 30, 40 или 70 секунд). Нажмите **ОК**.
- 4 Нажмите **Стоп/Выход**.

### Обнаружение факса


Если для обнаружения факса выбрана настройка **Вкл.**, устройство будет принимать вызовы факса автоматически при снятии любой трубки на одной линии с устройством.

Когда на ЖК-дисплее появляется сообщение **Прием** или когда слышна характерная трель в трубке параллельного телефона, подключенного к другой телефонной розетке, просто положите трубку и устройство примет факс.

Если для этой функции выбрана настройка **Вкл.**, но устройство не включает вызов факса при поднятии трубки внешнего или параллельного телефона, нажмите **\*51** в тоновом режиме на внешнем или параллельном телефоне. (См. *Управление с параллельных телефонов* на стр. 48.)

### Примечание

- Для использования кода приема факсов \*51 необходимо включить настройку кодов удаленного управления. (См. раздел *Использование кодов удаленного управления* на стр. 49.)
- Если вы отправляете факсы через модем или с компьютера, подключенного к той же телефонной линии, и устройство перехватывает их, выберите для обнаружения факса настройку **Выкл.**

1 Проверьте, что устройство находится в режиме “Факс” .

2 Нажмите **Меню, 2, 1, 3.**


Настр. приема  
3.Обнаруж. факса

3 Нажмите **▲** или **▼** и выберите **Вкл.** или **Выкл.**  
Нажмите **ОК.**

4 Нажмите **Стоп/Выход.**

## Настройка плотности печати

Можно регулировать плотность печати, делая отпечатанные страницы темнее или светлее.

1 Проверьте, что устройство находится в режиме “Факс” .

2 Нажмите **Меню, 2, 1, 7.**

Настр. приема  
7.Плотн. печати

3 Чтобы сделать печать темнее, нажмите **▲**.  
Чтобы сделать печать светлее, нажмите **▼**.  
Нажмите **ОК.**


4 Нажмите **Стоп/Выход.**

## Дополнительные операции по приему факсов

### Печать входящего факса с масштабированием

Если выбрать **Вкл.**, устройство автоматически уменьшает каждую страницу входящего факса, чтобы уместить ее на одной странице бумаги формата A4, Letter, Legal или Folio.

Кратность уменьшения устройство рассчитывает по формату страницы принимаемого документа и текущему параметру “Формат бумаги” (**Меню, 1, 3**).

1 Проверьте, что устройство находится в режиме “Факс” .

2 Нажмите **Меню, 2, 1, 5.**


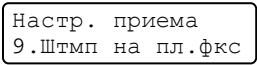
Настр. приема  
5.Автоформат

3 Нажмите **▲** или **▼** и выберите **Вкл.** (или **Выкл.**).  
Нажмите **ОК.**

4 Нажмите **Стоп/Выход.**

## Настройка штампа приема факса (только для черно-белых факсов)

Можно настроить печать даты и времени приема факса вверху в центре каждой страницы принятого факса.

- 1 Проверьте, что устройство находится в режиме “Факс” .
- 2 Нажмите **Меню, 2, 1, 9**.  

- 3 Нажмите **▲** или **▼** и выберите **Вкл.** (или **Откл.**).  
Нажмите **ОК**.
- 4 Нажмите **Стоп/Выход**.



### Примечание

Проверьте, что заданные в устройстве дата и время правильны.

## Прием факсов в память


Если во время приема факса закончится бумага в лотке, на экране появится сообщение **Нет бумаги**; загрузите бумагу в лоток. (См. раздел *Загрузка бумаги и конвертов* на стр. 15.) Если не загрузить бумагу в лоток, произойдет следующее:

### Если для факс в память выбрано Вкл.:

Прием текущего факса продолжится, при этом не распечатанные страницы будут сохраняться в памяти до ее заполнения. Другие входящие факсы также будут сохраняться в памяти до ее заполнения. При заполнении памяти устройство автоматически прекратит отвечать на вызовы. Для распечатывания всех факсов загрузите в лоток бумагу.

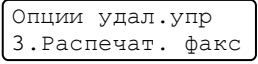
### Если для факс в память выбрано Выкл.:

Прием текущего факса продолжится, при этом не распечатанные страницы будут сохраняться в памяти до ее заполнения. Устройство автоматически прекратит отвечать на вызовы до тех пор, пока в лоток не будет положена бумага. Для распечатывания последнего принятого факса положите бумагу в лоток.

- 1 Проверьте, что устройство находится в режиме “Факс” .
- 2 Нажмите **Меню, 2, 1, 6**.
- 3 Используйте **▲** или **▼** и выберите **Вкл.** или **Выкл.**.  
Нажмите **ОК**.
- 4 Нажмите **Стоп/Выход**.

## Печать факса из памяти (только для черно-белых факсов)

Если включена функция сохранения факсов в памяти (**Меню, 2, 5, 1**), то можно распечатать факс из памяти, если вы находитесь рядом с устройством. (См. *Сохранение факсов в памяти* на стр. 56.)

- 1 Нажмите **Меню, 2, 5, 3**.  

- 2 Нажмите **Ч/Б Старт** или **Цвет Старт**.
- 3 Нажмите **Стоп/Выход**.

## Услуги телефонной линии

### Выбор типа телефонной линии

Если для отправки и приема факсов устройство подключается к линии с офисной АТС или к цифровой сети с интегрированными услугами (ISDN), необходимо соответствующим образом изменить тип телефонной линии, выполнив следующие действия. Если используется линия с офисной АТС, можно определить, будет ли устройство всегда выходить на внешнюю линию или нет.

- 1 Нажмите **Меню, 0, 6**.

Исходн. уст-ки  
 6. Уст. тел. линии

- 2 Нажмите **▲** или **▼** и выберите **РВХ, ISDN (или Обычная)**.  
Нажмите **ОК**.  
Если выбрана настройка **ISDN** или **Обычная**, нажмите **ОК** и перейдите к пункту **6**. Если выбрана настройка **РВХ**, нажмите **ОК** и перейдите к пункту **3**.
- 3 Нажмите **▲** или **▼** и выберите **Вкл.** или **Всегда**.  
Нажмите **ОК**.
- 4 Выберите **1. Измен.** или **2. Выйти**.  
Если выбрана настройка **1. Измен.**, перейдите к пункту **5**.  
Если выбрана настройка **2. Выйти**, перейдите к пункту **6**.

- 5 С цифровой клавиатуры введите префикс (до 5 знаков).  
Нажмите **ОК**.



#### Примечание

- Можно использовать цифры от 0 до 9 и символы **#, \* и !**.  
(Для отображения знака **!"** нажмите **Тел/Удержание**.)
- Если выбрана настройка **Вкл.**, при нажатии **Тел/Удержание** (на дисплее отображается **!"**) будет выполнен выход на внешнюю линию.
- Если выбрана настройка **Всегда**, выйти на внешнюю линию можно без нажатия **Тел/Удержание**.

- 6 Нажмите **Стоп/Выход**.

### Работа с офисной АТС и перевод вызовов

На заводе-изготовителе на данном устройстве установлен режим **Обычная**, позволяющий подключать устройство к стандартной телефонной сети общего пользования. Однако многие офисы используют корпоративную сеть или офисную АТС (РВХ). Устройство можно подключать к большинству типов офисных АТС. Функция автодозвона данного устройства поддерживает только автодозвон с интервалами. Функция автодозвона с интервалами действует для большинства офисных АТС, позволяя получить выход на внешнюю линию и переводить вызовы на другие местные номера. Эта функция работает при нажатой клавише **Тел/Удержание**.

### **Примечание**

Можно запрограммировать нажатие клавиши **Тел/Удержание** как часть номера, сохраненного в ячейке набора одним нажатием или быстрого набора. Для этого при программировании номера набора одним нажатием или быстрого набора (**Меню, 2, 3, 1** или **2, 3, 2**) сначала нажмите **Тел/Удержание** (на дисплее отобразится "!") и затем введите номер телефона. После этого вам не придется нажимать **Тел/Удержание** каждый раз перед набором номера набора одним нажатием или быстрого набора. (*Запись в память номеров набора одним нажатием* на стр. 52 или *Сохранение в памяти номеров быстрого набора* на стр. 53.) Однако если для типа телефонной линии не выбрана настройка "PBX" (Офисная АТС), то вы не сможете использовать номера набора одним нажатием или быстрого набора, в которых запрограммировано нажатие клавиши **Тел/Удержание**.

## Подключение внешнего автоответчика

На одну линию с устройством можно подключить внешний автоответчик (A/O). При ответе автоответчика на звонок устройство будет "ждать" факсовые сигналы (CNG-сигналы), посылаемые факсимильным аппаратом отправителя. При распознавании таких сигналов устройство отвечает на вызов и принимает факс. Если устройство не обнаружит таких сигналов, оно позволит автоответчику принять голосовое сообщение, а на ЖК-дисплее появится сообщение **Телефон**.

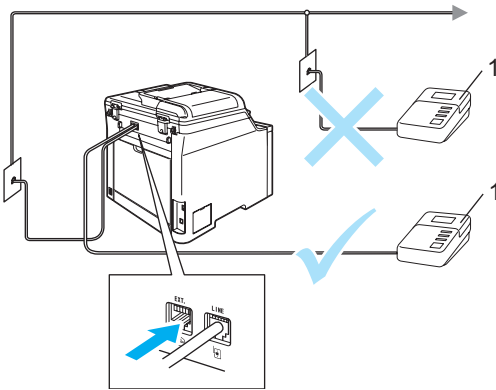
Внешний автоответчик должен ответить на вызов не позже чем через четыре звонка (рекомендуемая настройка: два звонка). Это вызвано тем, что устройство не сможет распознать CNG-сигналы до тех пор, пока автоответчик не ответит на вызов. После четырех гудков на подачу CNG-сигналов останется всего 8 - 10 секунд. Не рекомендуется использовать на внешнем автоответчике функцию "экономия на звонках", если он срабатывает после пяти и более гудков.

### **Примечание**

Если возникают проблемы с получением факсов, уменьшите настройку задержки ответа на внешнем автоответчике.

## Подключения

Внешний автоответчик следует подключать, как показано на схеме ниже.



### 1 A/O

- 1 Установите момент срабатывания внешнего автоответчика на один или два звонка. (Параметр "Задержка ответа" устройства при этом не учитывается.)
- 2 Запишите приветствие на внешнем автоответчике.
- 3 Переведите автоответчик в режим ответа на звонки.
- 4 Переключите режим приема на *Внешн. А/О*. (См. раздел *Выбор режима приема* на стр. 40.)

## Запись исходящего сообщения

- 1 В начале приветствия запишите 5 секунд паузы. Это дает устройству время на прослушивание CNG-сигналов.
- 2 Речевое приветствие не должно быть дольше 20 секунд.

### Примечание

Рекомендуется начинать приветствие с 5-секундной паузы потому, что устройство не может различить факсовые сигналы на фоне громкого голоса. Можно попробовать пропустить эту паузу, но если появятся проблемы с приемом факсов, то придется записать приветствие снова с учетом этой паузы.

## Подключения по многоканальным линиям (офисная АТС)

Для подключения устройства рекомендуем обращаться в компанию, установившую офисную АТС. Если устройство надо подключить к многоканальной системе, попросите техника подключить его к последней линии в системе. Это позволит избежать срабатывания устройства каждый раз при получении системой телефонного вызова. Если входящие звонки принимаются секретарем, рекомендуется установить режим приема *Ручной*.

Мы не можем гарантировать правильность работы в любых условиях устройства, подключенного к офисной АТС. Обо всех проблемах при отправке или приеме факсов необходимо вначале сообщать компании, обслуживающей офисную АТС.

## Внешние и параллельные телефоны



### Примечание

Для использования кода приема факсов \*51 и кода ответа телефона #51 необходимо включить настройку кодов удаленного управления. (См. раздел *Использование кодов удаленного управления* на стр. 49.)

## Управление с параллельных телефонов

Если вы отвечаете на факсовый вызов с параллельного телефона или внешнего телефона, правильно подключенного к правильному гнезду устройства, то можно дать устройству команду на прием вызова с помощью кода приема факсов. Если набрать код приема факсов \*51 в тоновом режиме, устройство начинает прием факса.

### Если вы отвечаете на вызов, а на линии никого нет:

нужно принять факс в ручном режиме.

Нажмите \*51 в тоновом режиме и дождитесь характерной факсовой трели (или пока на ЖК-дисплее устройства не появится сообщение Прием), затем повесьте трубку.



### Примечание

Для активации автоматического приема звонков можно также использовать функцию обнаружения факса. (См. раздел *Обнаружение факса* на стр. 42.)

## Только для режима "Факс/Телефон"

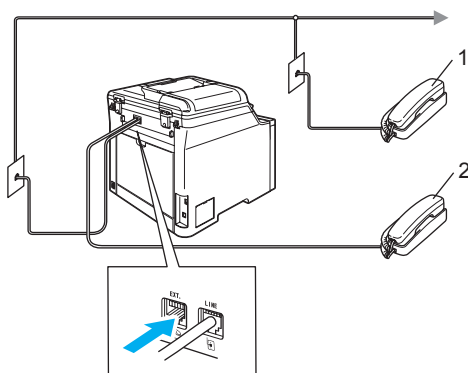
Когда устройство находится в режиме "Факс/Телефон", оно подачей псевдо/двойных сигналов будет извещать вас о необходимости принять голосовой вызов.

Снимите трубку внешнего телефона и нажмите **Тел/Удержание** для ответа.

Если вы находитесь у параллельного телефона, то потребуется снять его трубку во время подачи псевдо/двойных сигналов и набрать #51 между псевдо/двойными сигналами. Если никто не отвечает или если вам хотят отправить факс, переведите вызов обратно на устройство, набрав \*51 в тоновом режиме.

## Подключение внешнего или параллельного телефона

Можно подключить к устройству отдельный телефон, как показано на схеме ниже.



**1 Параллельный телефон**

**2 Внешний телефон**

При использовании внешнего телефона на ЖК-дисплее отображается сообщение Телефон.

## Использование трубки внешнего беспроводного телефона других производителей

Если к телефонному проводу (см. стр. 48) подключен беспроводной телефон другого производителя (не компании Brother) и вы обычно носите трубку беспроводного телефона в офисе с собой, проще отвечать на вызовы во время задержки ответа.

Если вначале будет отвечать устройство, вам придется подойти к устройству и нажать **Тел/Удержание** для перевода вызова на трубку беспроводного телефона.

## Использование кодов удаленного управления

### Код приема факсов


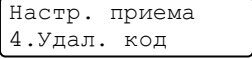
Если вы отвечаете на вызов факса с параллельного или внешнего телефона, можно дать устройству команду на прием факса, набрав код приема факса \*51. Дождитесь характерной факсовой трели и положите трубку. (См. раздел *Обнаружение факса* на стр. 42.)

### Код ответа на звонки

Когда принимается голосовой вызов в режиме "Факс/Телефон", после начальной задержки ответа устройство включит (двойной) звонок факса/телефона. Если вы отвечаете на вызов с параллельного телефона, можно отключить звонок факса/телефона нажатием #51 (эту последовательность надо нажимать между сигналами).


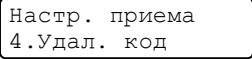
### Включение кодов удаленного управления

Для использования кода приема факсов и кода ответа на звонки необходимо включить параметр кодов удаленного доступа.

- 1 Проверьте, что устройство находится в режиме "Факс" .
- 2 Нажмите **Меню, 2, 1, 4**.  

- 3 Нажмите **▲** или **▼** и выберите **Вкл.** . Нажмите **ОК**.
- 4 Если не нужно менять код приема факсов, нажмите **ОК**.
- 5 Если не нужно менять код ответа на звонки, нажмите **ОК**.
- 6 Нажмите **Стоп/Выход**.

### Изменение кодов удаленного управления

На заводе-изготовителе установлен код приема факсов \*51 в тоновом режиме. На заводе-изготовителе установлен код ответа на звонки #51. Если каждый раз при подключении к автоответчику связь прерывается, попытайтесь изменить трехзначные коды удаленного управления, например ### и 555.

- 1 Проверьте, что устройство находится в режиме "Факс" .
- 2 Нажмите **Меню, 2, 1, 4**.  

- 3 Нажмите **▲** или **▼** и выберите **Вкл.** или **Выкл.** . Нажмите **ОК**.
- 4 Если выбрана настройка **Вкл.** в пункте 3, введите новый код приема факсов. Нажмите **ОК**.
- 5 Введите новый код ответа на звонки. Нажмите **ОК**.
- 6 Нажмите **Стоп/Выход**.

# 8

## Набор и сохранение номеров

### Набор номера

Предусмотрены следующие способы набора номера.

#### Набор номера ручной

Для ввода всех цифр телефонного номера или номера факса используйте цифровую клавиатуру.



#### Набор номера одним нажатием

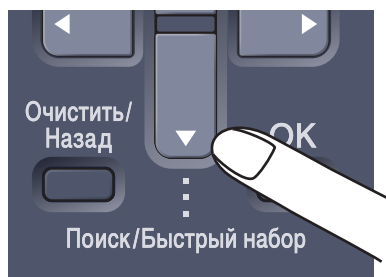
Нажмите клавишу набора одним нажатием, на которой сохранен нужный номер абонента. (См. раздел *Запись в память номеров набора одним нажатием* на стр. 52.)



Для набора номеров набора одним нажатием, записанных в ячейки от 9 до 16, нажмите и удерживайте клавишу **Смена** и нажмите соответствующую клавишу набора одним нажатием.

### Быстрый набор

Нажмите **Поиск/Быстрый набор** и введите трехзначный номер быстрого набора. (См. раздел *Сохранение в памяти номеров быстрого набора* на стр. 53.)



Трехзначный номер



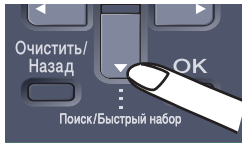
#### Примечание

Если при наборе номера одним нажатием или номера быстрого набора на ЖК-дисплее появляется сообщение **Нет записи**, то это значит, что номер не записан в памяти.

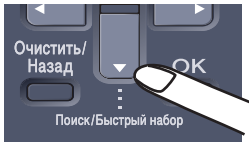
## Поиск

Можно выполнить поиск по именам, записанным в память номеров набора одним нажатием и номеров быстрого набора одним нажатием на стр. 52 и Сохранение в памяти номеров быстрого набора на стр. 53.)

- 1 Нажмите **Поиск/Быстрый набор**.



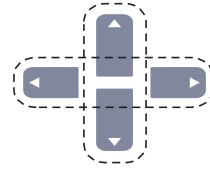
- 2 Нажмите **▼**.



- 3 С цифровой клавиатуры введите первую букву имени. (Для ввода букв используйте таблицу, приведенную в разделе *Ввод текста* на стр. 210.) Нажмите **OK**.



- 4 Нажмите **▲** или **▼** и выберите нужное имя. Нажмите **OK**.



- 5 Нажмите **Ч/Б Старт** или **Цвет Старт**.



### Примечание

- Если вы в пункте 3 не ввели букву и не нажали клавишу **OK**, отобразится список всех введенных имен. Нажмите **▲** или **▼** и выберите нужное имя.
- Если при вводе первой буквы имени на ЖК-дисплее появляется сообщение *Конт. не найден*, это значит, что имени, начинающегося с этой буквы, в памяти нет.

## Повторный набор номера факса

Если при автоматической отправке факса линия занята, то устройство автоматически выполнит до трех попыток дозвона с интервалом в пять минут.

Если вы отправляете факс вручную и линия занята, нажмите **Повтор/Пауза**, дождитесь ответа другого факсимильного аппарата, а затем нажмите **Ч/Б Старт** или **Цвет Старт** для повторной попытки. Если вы хотите сделать еще один звонок на последний набранный номер, можно сэкономить время, нажав **Повтор/Пауза** и **Ч/Б Старт** или **Цвет Старт**.

Клавиша **Повтор/Пауза** работает только при наборе номера с панели управления.

## Сохранение номеров

В данном устройстве имеются следующие возможности ускоренного набора: набор номера одним нажатием, быстрый набор и набор номеров групп для пакетной рассылки. При наборе номера ускоренного набора на дисплее отображается имя (если оно записано в память) или номер абонента.

В случае отключения электроэнергии номера, записанные в память ускоренного набора, не утрачиваются.

## Ввод паузы в номер

Нажмите **Повтор/Пауза** для ввода между цифрами паузы продолжительностью 2.8 секунды. Для ввода более длинной паузы нажмите **Повтор/Пауза** столько раз, сколько потребуется.

## Запись в память номеров набора одним нажатием

Устройство имеет 8 кнопок набора одним нажатием, с помощью которых можно сохранить до 16 номеров телефонов и факсов для автоматического набора. Для вызова номеров с 9 по 16 удерживайте нажатой клавишу **Смена** и одновременно нажмите соответствующую клавишу набора одним нажатием.



- 1 Нажмите **Меню, 2, 3, 1**.
 

Сохр. тел. ном.  
 1. Экстр. тел. ном.
- 2 Нажмите клавишу набора одним нажатием, на которой нужно записать номер.
- 3 Введите номер телефона или факса (до 20 знаков).  
Нажмите **ОК**.
- 4 Выполните одно из следующих действий:
  - Введите имя с цифровой клавиатуры (до 15 знаков). Для ввода букв используйте таблицу, приведенную в разделе *Ввод текста* на стр. 210.  
Нажмите **ОК**.
  - Нажмите **ОК** для сохранения номера без имени.
- 5 Выполните одно из следующих действий:
  - Чтобы сохранить еще один номер набора одним нажатием, перейдите к пункту 2.
  - Для завершения сохранения номера набора одним нажатием нажмите **Стоп/Выход**.

## Сохранение в памяти номеров быстрого набора

Часто используемые номера можно сохранить в памяти как номера быстрого набора, набираемые нажатием нескольких кнопок

(**Поиск/Быстрый набор**, трехзначный номер и **Ч/б Старт** или **Цвет Старт**).

В устройстве можно сохранить до 300 номеров быстрого набора (001 - 300).

- 1 Нажмите **Меню**, **2**, **3**, **2**.

Сохран. тел. ном.  
2. Тел. номера

- 2 С цифровой клавиатуры введите трехзначный номер ячейки быстрого набора (001 - 300).  
Нажмите **ОК**.

- 3 Введите номер телефона или факса (до 20 знаков).  
Нажмите **ОК**.

- 4 Выполните одно из следующих действий:
  - Введите имя с цифровой клавиатуры (до 15 знаков). Для ввода букв используйте таблицу, приведенную в разделе *Ввод текста* на стр. 210.  
Нажмите **ОК**.
  - Нажмите **ОК** для сохранения номера без имени.

- 5 Выполните одно из следующих действий:
  - Чтобы записать в память еще один номер быстрого набора, перейдите к пункту 2.
  - Для завершения сохранения номеров быстрого набора нажмите **Стоп/Выход**.

## Изменение номеров набора одним нажатием и быстрого набора

При попытке записать номер набора одним нажатием или быстрого набора в ячейку с уже записанным номером на ЖК-дисплее появится сохраненное имя (или номер).

- 1 Выполните одно из следующих действий:

- Для изменения сохраненного номера нажмите **1**.
- Для выхода без внесения изменений нажмите **2**.

#005 : MIKE  
1. Измен. 2. Выйти

- 2 Нажмите **◀** или **▶** и наведите курсор на цифру, которую нужно изменить, и нажмите **Очистить/Назад** для ее удаления. Повторите эту операцию для каждой цифры, которую нужно стереть.

- 3 Введите новый номер.  
Нажмите **ОК**.

- 4 Нажмите **◀** или **▶** и наведите курсор на символ, который нужно изменить, и нажмите **Очистить/Назад** для его удаления. Повторите эту операцию для каждого символа, который нужно стереть.

- 5 Введите новый символ.  
Нажмите **ОК**.

- 6 Выполните инструкции в разделах "Запись в память номеров набора одним нажатием" и "Запись в память номеров быстрого набора", начиная с пункта 4. (См. *Запись в память номеров набора одним нажатием* на стр. 52 и *Сохранение в памяти номеров быстрого набора* на стр. 53.)

## Создание групп рассылки

Если нужно часто отправлять один и тот же факс на несколько номеров сразу, можно создать группу.

Группы привязываются к клавише набора одним нажатием или к номеру быстрого набора. Каждая группа занимает одну ячейку быстрого набора или одну ячейку быстрого набора. После этого можно отправить факс на все номера, сохраненные в группе, набрав соответствующий номер набора одним нажатием или номер быстрого набора и затем нажав **Ч/Б Старт**.

Перед добавлением номеров в группу необходимо их сохранить как номера набора одним нажатием или номера быстрого набора. Можно создать до 20 небольших групп или включить до 315 номеров в одну большую группу.

- 1 Нажмите **Меню, 2, 3, 3**.

Сохран. тел.ном.  
3.Выбор групп

- 2 Выберите свободную ячейку, в которую можно записать группу одним из следующих способов:
- Нажмите клавишу набора одним нажатием.
  - Нажмите **Поиск/Быстрый набор** и введите трехзначный номер ячейки быстрого набора.
- Нажмите **ОК**.

- 3 С цифровой клавиатуры введите номер группы (от 01 до 20).  
Нажмите **ОК**.

- 4 Для добавления номеров набора одним нажатием или быстрого набора выполните следующие инструкции:

- Для номеров набора одним нажатием: нажимайте клавиши набора одним нажатием одну за другой.
- Для номеров быстрого набора: нажмите **Поиск/Быстрый набор** и введите трехзначный номер ячейки быстрого набора.

Отображаемые на ЖК-дисплее номера набора одним нажатием отмечаются знаком \*, а номера быстрого набора – знаком # (например: \*006, #009).

- 5 После завершения добавления номеров нажмите **ОК**.

- 6 Выполните одно из следующих действий:

- Введите имя с цифровой клавиатуры (до 15 знаков). Для ввода букв используйте таблицу, приведенную в разделе *Ввод текста* на стр. 210.
- Нажмите **ОК**.
- Нажмите **ОК** для сохранения группы без имени.

- 7 Выполните одно из следующих действий:

- Для сохранения еще одной группы для пакетной рассылки нажмите **ОК**. Перейдите к пункту 2.
- Для завершения сохранения групп для пакетной рассылки нажмите **Стоп/Выход**.



### Примечание

Функция пакетной рассылки факсов имеется только для черно-белых факсов.

## Комбинирование номеров ускоренного набора

При наборе номера можно скомбинировать несколько номеров ускоренного набора. Это может быть полезным, если нужно набрать код доступа более дешевой телефонной компании.

Например, вы сохранили "555" под номером быстрого набора #003, а "7000" – под номером быстрого набора #002. Чтобы набрать эти два номера вместе (555-7000), нажмите следующие клавиши:

Нажмите **Поиск/Быстрый набор, 003**.  
Нажмите **Поиск/Быстрый набор, 002** и **Ч/Б Старт** или **Цвет Старт**.

Номера можно добавлять вручную путем их ввода с цифровой клавиатуры:

Нажмите **Поиск/Быстрый набор, 003**, **7001** (с цифровой клавиатуры) и **Ч/Б Старт** или **Цвет Старт**.

Это соответствует набору номера 555-7001. Можно также записать паузу, нажав клавишу **Повтор/Пауза**.

## Тональный или импульсный набор

Если используется линия с импульсным режимом набора номера, а необходимы тональные сигналы (например, для получения банковских услуг по телефону), следуйте инструкциям ниже. Если используется телефон с тональным набором, для отправки тональных сигналов эта функция не потребуется.

- 1 Снимите трубку внешнего телефона.
- 2 Нажмите **#** на панели управления устройства. Все набранные после этого цифры будут посылаются как тональные сигналы. Когда вы повесите трубку, устройство снова перейдет в импульсный режим набора.

# Возможности удаленного управления факсом (только черно-белые факсы)

Функции удаленного управления имеются только для черно-белых факсов.

Функции удаленного управления факсом позволяют принимать факсы, когда вы находитесь вдали от устройства.

Можно использовать *только одну* функцию удаленного управления факсом одновременно.

## Переадресация факсов

Функция пересылки факсов позволяет автоматически переслать принятые факсы на другой аппарат. При выборе настройки "Резервная печать вкл." устройство будет при этом распечатывать факс.

- 1 Нажмите **Меню, 2, 5, 1.**

Опции удал.упр  
1.Пересл/Сохр.

- 2 Нажмите **▲** или **▼** для выбора Пересылка.  
Нажмите **ОК.**

На ЖК-дисплее появится запрос на ввод номера факса, на который должны пересылаться факсы.

- 3 Введите номер для переадресации (до 20 цифр).  
Нажмите **ОК.**

- 4 Нажмите **▲** или **▼** для выбора Вкл. или Откл..  
Нажмите **ОК.**

Резерв. печать  
Вкл.

- 5 Нажмите **Стоп/Выход.**

### Примечание

Если выбрать настройку "Резервная печать: Вкл.", устройство перед пересылкой факса распечатает его, чтобы у вас осталась его копия. Это функция безопасности на случай отключения питания перед пересылкой факса или возникновения проблем на принимающем аппарате. В случае отключения питания факсы сохраняются в памяти в течение 4 дней. После этого факсы, сохраненные в памяти устройства, удаляются.

## Сохранение факсов в памяти

Функция сохранения факсов в памяти позволяет сохранять принятые факсы в памяти устройства. Эта функция позволяет получить сохраненные в устройстве факсы на другом факсимильном аппарате при помощи команд удаленного извлечения из памяти (см. раздел *Извлечение факсов* на стр. 60). Устройство автоматически распечатывает копию сохраненного факса.

- 1 Нажмите **Меню, 2, 5, 1.**

Опции удал.упр  
1.Пересл/Сохр.

- 2 Нажмите **▲** или **▼** для выбора Сохран. факса.  
Нажмите **ОК.**

- 3 Нажмите **Стоп/Выход.**

### Примечание

Если установлена настройка Сохран. факса, устройство может принять цветной факс, только если отправляющий аппарат преобразует его в черно-белый.

## Получение факсов на ПК

Функция получения факсов на ПК позволяет автоматически отправлять принятые факсы на компьютер. На своем компьютере вы можете просмотреть и сохранить эти факсы. Если при приеме факсов компьютер выключен, устройство сохраняет эти факсы в памяти до включения компьютера. Если установлена настройка "Резервная печать вкл.", устройство будет при этом распечатывать факс.

Для использования функции получения факсов на ПК необходимо подключение к компьютеру с установленным программным пакетом MFL-Pro Suite. (См. раздел *Прием факсов через PC-FAX в Руководстве по использованию программного обеспечения на компакт-диске.*)

- 1 Нажмите **Меню, 2, 5, 1.**

Опции удал.упр  
1.Пересл/Сохр.

- 2 Нажмите ▲ или ▼ для выбора Прием Ф. на ПК.  
Нажмите **ОК.**

- 3 Нажмите ▲ или ▼ и выберите <USB> или имя компьютера, если устройство подключено к сети.

Выбер. ▲▼ или ОК  
<USB>

Нажмите **ОК.**

- 4 Нажмите ▲ или ▼ и выберите Вкл. или Откл..

Резерв. печать  
Откл.

Нажмите **ОК.**

- 5 Нажмите **Стоп/Выход.**

### Примечание

Если в устройстве возникла неисправность и оно не может распечатать сохраненные в памяти факсы, с помощью этой функции можно перевести факсы на компьютер. (Подробнее см. в разделе *Сообщения об ошибках и сообщения обслуживания* на стр. 126.)  
Если выбрана настройка "Резервная печать: Вкл.", устройство перед отправкой на компьютер распечатает факс, чтобы у вас осталась его копия. Это функция безопасности на случай отключения питания перед пересылкой факсов или возникновения проблем на принимающем аппарате. В случае отключения питания факсы будут сохраняться в памяти в течение 4 дней.

## Изменение параметров удаленного управления факсом

Если в момент отключения удаленного управления факсом в памяти устройства остаются принятые факсы, то на ЖК-дисплее появится следующее сообщение:

Стер. все факсы?  
1. Да 2. Нет

или

Печ. весь факс?  
1. Да 2. Нет

- Если нажать **1**, то перед изменением настройки оставшиеся в памяти факсы будут удалены или распечатаны. Если резервная копия какого-либо факса уже была распечатана, то печататься снова она не будет.
- Если нажать **2**, то факсы из памяти удаляться или распечатываться не будут и настройка останется прежней.

Если в момент переключения на Прием Ф. на ПК с другого параметра удаленного управления (Пересылка или Сохран. факса), на ЖК-дисплее появится следующее сообщение:

Отпр. фкс на ПК?  
1. Да 2. Нет

- Если нажать **1**, то перед изменением настроек записанные в память факсы будут отправлены на компьютер.
- Если нажать **2**, то факсы не будут удалены или отправлены на компьютер и настройка останется прежней.

На ЖК-дисплее появится следующее сообщение:

Резерв. печать  
Вкл.

Резерв. печать  
Откл.

Нажмите **▲** или **▼** и выберите **Вкл.** или **Откл.**.

Нажмите **ОК**. Нажмите **Стоп/Выход**.

### Примечание

Если выбрать настройку "Резервная печать: Вкл.", устройство перед пересылкой факса распечатает его, чтобы у вас осталась его копия. Это функция безопасности на случай отключения питания перед пересылкой факса или возникновения проблем на принимающем аппарате. В случае отключения питания факсы будут сохраняться в памяти в течение 4 дней. После этого факсы, сохраненные в памяти устройства, удаляются.

## Отключение функций удаленного управления факсом

- 1 Нажмите **Меню**, **2**, **5**, **1**.

Опции удал.упр  
1. Пересл/Сохр.

- 2 Нажмите **▲** или **▼** и выберите **Выкл.** Нажмите **ОК**.

### Примечание

Если в памяти устройства сохранены принятые факсы, то на ЖК-дисплее появится несколько вариантов выбора. (См. раздел *Изменение параметров удаленного управления факсом* на стр. 58.)

- 3 Нажмите **Стоп/Выход**.

## Удаленное извлечение из памяти

Функция удаленного извлечения из памяти позволяет получать сохраненные факсы, когда вы не находитесь рядом с аппаратом. Для этого нужно позвонить на свое устройство с любого телефона с тональным набором или с факсимильного аппарата, а затем с помощью кода удаленного доступа получить факсы.

## Настройка кода удаленного доступа

Код удаленного доступа позволяет получить доступ к функциям удаленного извлечения из памяти, когда вы находитесь вдали от устройства. Прежде чем пользоваться функциями удаленного доступа и получения факсов, нужно назначить код. По умолчанию код не задан: --\*.

- 1 Нажмите **Меню**, **2**, **5**, **2**.

Опции удал. упр  
2. Удал. доступ

- 2 Введите трехзначный код (код может содержать цифры **0 – 9**, \* или #). Нажмите **ОК**.

- 3 Нажмите **Стоп/Выход**.



### Примечание

Не задавайте ту же последовательность знаков, которая используется в качестве кода приема факсов (\***51**) или кода ответа на звонки (**#51**). (См. раздел *Изменение кодов удаленного управления* на стр. 49.)

Код можно изменить в любое время. Если требуется деактивировать код, нажмите **Очистить/Назад** и **ОК** в **2**, чтобы восстановить настройку отключения кода: --\*.

## Использование кода удаленного доступа

- 1 Наберите свой номер факса с телефона или другого факсимильного аппарата, используя тональный набор.
- 2 Когда устройство ответит, сразу же наберите код удаленного доступа.
- 3 Если устройство получило факсы, оно подает сигналы:
  - *Нет сигналов*  
Нет факсов.
  - *1 длинный сигнал*  
Получен факс.
- 4 Устройство подаст два коротких сигнала, запрашивая ввод команды. Если вы не введете команду в течение 30 секунд, устройство завершит связь. При вводе недействительной команды устройство подаст три коротких сигнала.
- 5 После завершения операции нажмите **9 0** для сброса устройства.
- 6 Положите трубку.



### Примечание

Если на устройстве установлен Ручной режим, то использовать функции удаленного извлечения из памяти все равно можно. Наберите номер факса как обычно и дождитесь сигнала устройства. Через 2 минуты вы услышите длинный сигнал; по этому сигналу нужно ввести код удаленного доступа. Код следует ввести в течение 30 секунд.

## Извлечение факсов

---

- 1 Наберите номер своего факса.
- 2 Когда устройство ответит, сразу же наберите код удаленного доступа (3 цифры и \*). Один длинный сигнал означает, что есть полученные факсы.
- 3 Когда вы услышите два коротких сигнала, на цифровой клавиатуре наберите **9 6 2**.
- 4 Дождитесь длинного сигнала, затем с помощью цифровой клавиатуры наберите номер удаленного аппарата, на который нужно отправить факсы, и затем введите **##** (до 20 знаков).
- 5 Когда вы услышите сигнал устройства, повесьте трубку. Ваше устройство вызовет указанный другой аппарат, который и распечатает факсы.



### Примечание

---

При помощи клавиши # в номер факса можно ввести паузу.

---

## Изменение номера для переадресации факсов

---

Заданный по умолчанию номер для переадресации факсов можно изменить с другого телефона или факсимильного аппарата, используя тональный набор.

- 1 Наберите номер своего факса.
- 2 Когда ваше устройство ответит, сразу же наберите код удаленного доступа (3-значный код и \*). Один длинный сигнал означает, что есть полученные факсы.
- 3 Когда вы услышите два коротких сигнала, на цифровой клавиатуре наберите **9 5 4**.
- 4 Дождитесь длинного сигнала, затем наберите новый номер удаленного факсимильного аппарата, на который нужно переадресовать факсы, и затем введите **##** (до 20 цифр).
- 5 После завершения операции нажмите **9 0** для сброса устройства.
- 6 Когда вы услышите сигнал устройства, повесьте трубку.



### Примечание

---

При помощи клавиши # в номер факса можно ввести паузу.

---

## Команды удаленного управления факсом


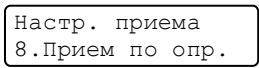
Для получения удаленного доступа к функциям устройства введите описанные ниже команды. Когда вы позвоните на устройство и введете свой код удаленного доступа (3 цифры и \*), оно издаст два коротких сигнала, после чего нужно ввести команду удаленного управления.

Команды удаленного управления		Описание операции
95	<b>Изменение настроек переадресации или сохранения факсов</b>	
	1 = Выкл.	Можно выбрать <b>Выкл.</b> после того, как вы извлекли или стерли все факсы.
	2 = Переадресация факсов	Один длинный сигнал означает, что изменение принято.
	4 = Номер для переадресации факсов	Три коротких сигнала означают, что изменение невозможно из-за невыполнения определенных условий (например, не задан номер для пересылки факсов). Можно ввести номер для переадресации факсов после ввода "4". (См. раздел <i>Изменение номера для переадресации факсов</i> на стр. 60.) После ввода этого номера функция переадресации факсов будет работать.
6 = Сохранение факсов в памяти		
96	<b>Извлечение факса из памяти</b>	
	2 = Извлечение всех факсов	Введите номер удаленного факсимильного аппарата для приема сохраненных в памяти факсов. (См. раздел <i>Извлечение факсов</i> на стр. 60.)
	3 = Удаление факсов из памяти	Один длинный сигнал означает, что факсы из памяти удалены.
97	<b>Проверка наличия принятых факсов</b>	
	1 = Факс	Можно проверить, приняты ли устройством какие-либо факсы. Если факсы есть, вы услышите один длинный сигнал. Если нет – три коротких сигнала.
98	<b>Изменение режима приема</b>	
	1 = Внешний автоответчик	Один длинный сигнал означает, что изменение было принято.
	2 = Факс/телефон	
	3 = Только факс	
90	<b>Выход</b>	Нажмите <b>9 0</b> для выхода из режима удаленного извлечения из памяти. Дождитесь длинного сигнала и положите трубку.

Режим опроса позволяет настроить устройство так, что получатели могут принимать факсы от вас, но за соединение будут платить они. Эта функция также позволяет вызвать другой факсимильный аппарат и принять от него факс, и при этом за соединение будете платить вы. Чтобы функция опроса работала, она должна быть настроена на обоих факсимильных аппаратах. Не все факсимильные аппараты поддерживают режим опроса.


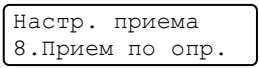
## Прием факсов по опросу

Функция приема по опросу позволяет звонить на другой факсимильный аппарат для приема факса.

- 1 Проверьте, что устройство находится в режиме “Факс” .
- 2 Нажмите **Меню, 2, 1, 8**.  

- 3 Нажмите **▲** или **▼** для выбора **Стандарт**. Нажмите **ОК**.
- 4 Наберите номер опрашиваемого аппарата. Нажмите **Ч/Б Старт** или **Цвет Старт**.


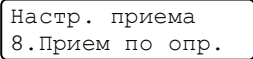
## Безопасный опрос

Режим безопасного опроса позволяет ограничить доступ к документам, отправляемым по опросу. Режим безопасного опроса работает только на факсимильных аппаратах Brother. Если требуется получить факс с защищенного аппарата Brother, необходимо ввести секретный код.

- 1 Проверьте, что устройство находится в режиме “Факс” .
- 2 Нажмите **Меню, 2, 1, 8**.  

- 3 Нажмите **▲** или **▼** для выбора **Безопасный**. Нажмите **ОК**.
- 4 Введите четырехзначный защитный код. Нажмите **ОК**. Это защитный код опрашиваемого аппарата.
- 5 Наберите номер опрашиваемого аппарата.
- 6 Нажмите **Ч/Б Старт** или **Цвет Старт**.


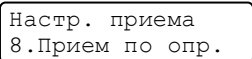
## Запрограммированный опрос

Режим запрограммированного опроса позволяет настроить на устройстве прием факсов по опросу в определенное время. Можно настроить только *одну* операцию запрограммированного опроса.

- 1 Проверьте, что устройство находится в режиме “Факс” .
- 2 Нажмите **Меню, 2, 1, 8**.  

- 3 Нажмите **▲** или **▼** для выбора Таймер. Нажмите **ОК**.
- 4 Введите требуемое время начала опроса (в 24-часовом формате). Нажмите **ОК**.  
Например, 9 ч 45 мин вечера вводится как 21:45.
- 5 Наберите номер опрашиваемого аппарата. Нажмите **Ч/Б Старт** или **Цвет Старт**.  
Устройство сделает опросный звонок в заданное время.

## Последовательный опрос

Режим последовательного опроса позволяет запрашивать документы с нескольких факсимильных аппаратов за одну операцию.

- 1 Проверьте, что устройство находится в режиме “Факс” .
- 2 Нажмите **Меню, 2, 1, 8**.  

- 3 Нажмите **▲** или **▼**, чтобы выбрать Стандарт, Безопасный или Таймер. Нажмите **ОК**.
- 4 Выберите один из следующих параметров.
  - Если выбрана настройка Стандарт перейдите к пункту 5.
  - Если выбрана настройка Безопасный, введите 4-значный код, нажмите **ОК** и перейдите к пункту 5.
  - Если выбрана настройка Таймер, введите время начала опроса (в 24-часовом формате) и нажмите **ОК**, затем перейдите к пункту 5.
- 5 Укажите номера опрашиваемых факсимильных аппаратов адресатов (для этого можно использовать номера набора одним нажатием, номера быстрого набора, функцию поиска, группы или цифровую клавиатуру). Между номерами необходимо нажимать **ОК**.
- 6 Нажмите **Ч/Б Старт** или **Цвет Старт**. Устройство последовательно опрашивает каждый номер или группу.


Для отмены процесса опроса нажмите **Стоп/Выход** во время набора номера устройством.

Для отмены заданий приема в режиме последовательного опроса нажмите **Меню, 2, 6**. (См. раздел *Проверка и отмена заданий в очереди* на стр. 39.)

## Передача по опросу (только черно-белые факсы)

Режим передачи по опросу позволяет отправлять факс при получении опроса с другого факсимильного аппарата.

### Настройка передачи по опросу

- 1 Проверьте, что устройство находится в режиме “Факс” .

- 2 Загрузите документ.

- 3 Нажмите **Меню, 2, 2, 6.**

Настр. передачи  
6. Отпр. по опр.

- 4 Нажмите **▲** или **▼** для выбора Стандарт.  
Нажмите **ОК.**

- 5 Нажмите **2** для выбора 2. Нет, если не требуется ввод дополнительных настроек при появлении на ЖК-дисплее следующего сообщения:

Следующий  
1. Да 2. Нет

- 6 Нажмите **Ч/Б Старт.**

- 7 Если используется стекло сканера, то на ЖК-дисплее появится запрос на выбор одного из следующих параметров:

След. страница?  
1. Да 2. Нет (Посл)

- Нажмите **1** для отправки следующей страницы. Перейдите к пункту **8.**
- Нажмите **2** или **Ч/Б Старт** для отправки документа.

- 8 Положите следующую страницу на стекло сканера и нажмите **ОК.**  
Повторите пункты **7** и **8** для каждой последующей страницы.

Полож. след стр.  
Затем нажмите ОК

- 9 Устройство отправит факс автоматически.




#### Примечание

Документ будет сохранен и доступен для получения с любого другого факсимильного аппарата до тех пор, пока вы не удалите этот факс из памяти.

Для удаления факса из памяти нажмите **Меню, 2, 6.** (См. раздел *Проверка и отмена заданий в очереди* на стр. 39.)

## Настройка передачи по опросу с секретным кодом

Режим безопасного опроса позволяет ограничить доступ к документам, отправляемым по опросу. Режим безопасного опроса работает только на факсимильных аппаратах Brother. Для того чтобы другой пользователь мог получить факс с вашего устройства, ему потребуется ввести секретный код.

1 Проверьте, что устройство находится в режиме “Факс” .

2 Загрузите документ.

3 Нажмите **Меню**, **2**, **2**, **6**.

Настр. передачи  
6. Отпр. по опр.

4 Нажмите **▲** или **▼** для выбора **Безопасный**.  
Нажмите **ОК**.

5 Введите какое-либо четырехзначное число.  
Нажмите **ОК**.

6 Нажмите **2** для выбора **2. Нет**, если не требуется ввод дополнительных настроек при появлении на ЖК-дисплее следующего сообщения:

Следующий  
1. Да 2. Нет

7 Нажмите **Ч/б Старт**.

8 Если используется стекло сканера, то на ЖК-дисплее появится запрос на выбор одного из следующих параметров:

След. страница?  
1. Да 2. Нет (Посл)

■ Нажмите **1** для отправки следующей страницы. Перейдите к пункту **9**.

■ Нажмите **2** или **Ч/б Старт** для отправки документа.

9 Положите следующую страницу на стекло сканера и нажмите **ОК**.  
Повторите пункты **8** и **9** для каждой последующей страницы.

Полож. след стр.  
Затем нажмите ОК

10 Устройство отправит факс автоматически.

## Отчеты о факсах

Отчеты об отправке и приеме факсов (подтверждение отправки и журнал отправки и приема факсов) можно напечатать автоматически или вручную.

### Отчет подтверждения отправки

Отчет подтверждения отправки может использоваться в качестве доказательства того, что факс был отправлен. Этот отчет содержит время и дату отправки факса и подтверждение успешности передачи ("ОК"). Если выбрать параметр **Вкл.** или **Вкл.+Изобраз.**, отчет будет печататься для каждого отправляемого факса.

Если вы отправляете много факсов на один номер, то для определения, какие именно факсы нужно отправить повторно, могут потребоваться не только номера заданий. Если выбрать параметр **Вкл.+Изобраз.** или **Выкл.+Изобраз.**, в отчете будет печататься часть первой страницы факса; это поможет найти нужный факс.

Если для отчета подтверждения отправки задана настройка **Выкл.** или **Выкл.+Изобраз.**, то отчет будет печататься *только* в случае ошибки передачи.

- 1 Нажмите **Меню, 2, 4, 1.**

Уст-ки отчета  
1.Отчет об отпрвк

- 2 Нажмите **▲** или **▼** для выбора **Вкл.**, **Вкл.+Изобраз.**, **Выкл.** или **Выкл.+Изобраз.**.  
Нажмите **ОК.**

- 3 Нажмите **Стоп/Выход.**

## Журнал отправки и получения факсов

Можно настроить распечатку журнала отправки и получения факсов (отчета о деятельности) через определенные интервалы (каждые 50 факсов, 6, 12 или 24 часа, 2 или 7 дней). Настройка по умолчанию: **Кажд. 50 факсов.** Это значит, что устройство будет печатать журнал после сохранения 50 заданий.

Если для интервала выбрана настройка **Выкл.**, то отчет все равно можно распечатать; для этого выполните действия, описанные на следующей странице.

- 1 Нажмите **Меню, 2, 4, 2.**

Уст-ки отчета  
2.Отчёт.период

- 2 Нажмите **▲** или **▼** для выбора интервала печати отчета.  
Нажмите **ОК.**  
Если выбрать 7 дней, то потребуется выбрать начальный день для 7-дневного обратного отсчета.

- 3 Введите время начала печати в 24-часовом формате.  
Нажмите **ОК.**  
Например: введите 19:45 для 7 ч 45 мин вечера.

- 4 Нажмите **Стоп/Выход.**

Если выбрать 6, 12, 24 часа, 2 или 7 дней, то устройство распечатает отчет в выбранное время и затем удалит все задания из памяти. Если в памяти устройства окажется 200 заданий до истечения выбранного срока, то устройство распечатает журнал ранее назначенного срока и удалит все задания из памяти.

Если необходимо получить дополнительный отчет ранее заданного срока, его можно напечатать вручную, не стирая задания из памяти.

## Отчеты

Предусмотрены следующие отчеты:

- 1 Проверка отпр.  
Отображение отчета подтверждения отправки для последних 200 исходящих факсов и печать последнего отчета.
- 2 Справка  
Печать списка распространенных функций для помощи при настройке устройства.
- 3 Список тел-нов  
Печать списка имен и номеров, сохраненных в памяти набора одним нажатием и быстрого набора (по возрастанию номеров или в алфавитном порядке имен).
- 4 Журнал факса  
Печать списка с данными о последних 200 входящих и исходящих факсах. ("TX" означает "отправка".) ("RX" означает "прием".)
- 5 Уст-ки ползвтл  
Печать перечня текущих настроек.
- 6 Сетев. конфиг.  
Печать сетевых настроек.
- 7 Форма заказа  
Можно распечатать форму заказа аксессуаров, заполнить ее и отправить дилеру Brother.

## Как напечатать отчет

- 1 Нажмите **Меню, 6**.  

Выбер. ▲▼ или ОК  
 6. Печать отчетов
- 2 Выполните одно из следующих действий:
  - Нажмите ▲ или ▼, чтобы выбрать необходимый отчет.  
Нажмите **ОК**.
  - Введите номер отчета, который нужно напечатать. Например, нажмите **2**, чтобы напечатать памятку по настройке.
- 3 Нажмите **Ч/Б Старт** или **Цвет Старт**.
- 4 Нажмите **Стоп/Выход**.





# Копирование


---

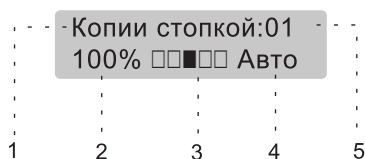
Копирование

70

## Порядок копирования


### Переход в режим копирования

Нажмите  (Копирование) для переключения в режим копирования.




- 1 Стопка/Сортировка
- 2 Масштаб и макет копирования
- 3 Контрастность
- 4 Качество
- 5 Число копий

### Изготовление одной копии

- 1 Устройство должно находиться в режиме копирования .
- 2 Загрузите документ.
- 3 Нажмите **Ч/Б Старт** или **Цвет Старт**.

## Тиражирование

- 1 Устройство должно находиться в режиме копирования .
- 2 Загрузите документ.
- 3 С цифровой клавиатуры введите нужное количество экземпляров (до 99).
- 4 Нажмите **Ч/Б Старт** или **Цвет Старт**.



### Примечание

(Информацию о сортировке копий см. в разделе *Сортировка копий с использованием АГД* на стр. 73.)

Если при тиражировании на ЖК-дисплее появляется сообщение "Подождите" и устройство останавливает процесс копирования, подождите 30 - 40 секунд до окончания процесса регистрации цветов и очистки ленточного блока.

## Остановка копирования

Для остановки копирования нажмите **Стоп/Выход**.

## Параметры копирования (временные настройки)

Если необходимо быстро изменить настройки копирования на время работы со следующей копией, используйте клавиши **Копирование** для временных настроек. Настройки можно использовать в различных комбинациях.



Устройство возвращается к настройкам по умолчанию через 60 секунд или при переключении устройства в режим факса по команде таймера переключения режимов. (См. раздел *Таймер переключения режима* на стр. 20.)

### Увеличение или уменьшение копируемого изображения

Возможен выбор следующих коэффициентов масштабирования:

Нажмите  Увеличение/ Уменьшение 	<b>100%*</b>
	104% EXE→LTR
	141% A5→A4
	200%
	Собств (25-400%)
	50%
	70% A4→A5
	78% LGL→LTR
	83% LGL→A4
	85% LTR→EXE
	91% Вся стр.
	94% A4→LTR
	97% LTR→A4

При выборе настройки *Собств (25-400%)* можно выбрать коэффициент от 25% до 400%.

Для увеличения или уменьшения следующей копии выполните приведенные ниже инструкции:

- 1 Устройство должно находиться в режиме копирования
- 2 Загрузите документ.
- 3 С цифровой клавиатуры введите нужное количество экземпляров (до 99).
- 4 Нажмите **Увеличение/Уменьшение**.
- 5 Выполните одно из следующих действий:
  - Нажмите **▲** или **▼** и выберите нужный коэффициент масштабирования. Нажмите **ОК**.
  - Нажмите **▲** или **▼** и выберите *Собств (25-400%)*. Нажмите **ОК**.

С цифровой клавиатуры введите коэффициент увеличения или уменьшения от 25% до 400%. (Например, нажмите **5 3** для ввода 53%).

Нажмите **ОК**.
- 6 Нажмите **Ч/Б Старт** или **Цвет Старт**.


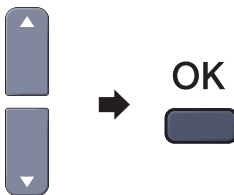
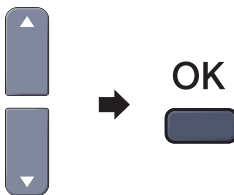


#### Примечание

Параметры макета страницы 2 в 1 (портр), 2 в 1 (пейз.), 4 в 1 (портр) и 4 в 1 (пейз.) недоступны при использовании функции масштабирования "Увеличение/Уменьшение".

## Использование клавиши "Опции"

На время работы со следующей копией с помощью клавиши **Опции** можно быстро изменить следующие настройки копирования.

Нажмите	Пункт меню	Значения	Страница
<p>Опции</p> 	<p>Нажмите ▲ или ▼ и затем нажмите ОК</p> 	<p>Нажмите ▲ или ▼ и затем нажмите ОК</p> 	
	Качество	<b>Авто*</b> Текст Фото	73
	Стопка/Сорт. (появляется, когда документ находится в АПД)	<b>Стопка*</b> Сортировка	73
	Яркость	▼ -□□■□+ ▲* ▼ -□□□■+ ▲ ▼ -□□□□+ ▲ ▼ -■□□□+ ▲ ▼ -□■□□+ ▲	74
	Контрастность	▼ -□□■□+ ▲* ▼ -□□□■+ ▲ ▼ -□□□□+ ▲ ▼ -■□□□+ ▲ ▼ -□■□□+ ▲	74
	Макет страницы	<b>Откл. (1 в 1)*</b> 2 в 1 (портр) 2 в 1 (пейз.) 4 в 1 (портр) 4 в 1 (пейз.)	75
	Выбор лотка	<b>MP&gt;T1*</b> или <b>MP&gt;T1&gt;T2*</b> T1>MP или T1>T2>MP #1 (XXX) <sup>1</sup> #2 (XXX) <sup>1</sup> ОЛ (XXX) <sup>1</sup> <sup>1</sup> "XXX" обозначает формат бумаги. ("T2" или "#2" появляется, только если установлен дополнительный лоток для бумаги.)	76

## Изменение качества копирования

Можно выбрать различные настройки качества копирования. Настройка по умолчанию: **Авто**.

### ■ Авто

Настройка "Авто" рекомендуется для обычных распечаток. Подходит для документов, содержащих как текст, так и фотографии.


### ■ Текст

Подходит для документов, содержащих только текст.

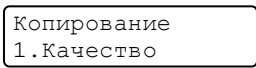
### ■ Фото

Подходит для копирования фотографий.

Для *временного* изменения настроек качества копирования выполните следующие действия:


- 1 Устройство должно находиться в режиме копирования .
- 2 Загрузите документ.
- 3 С цифровой клавиатуры введите нужное количество экземпляров (до 99).
- 4 Нажмите **Опции**. Нажмите **▲** или **▼** и выберите **Качество**. Нажмите **ОК**.
- 5 Нажмите **▲** или **▼** и выберите **Авто**, **Текст** или **Фото**. Нажмите **ОК**.
- 6 Нажмите **Ч/Б Старт** или **Цвет Старт**.

Для изменения *настройки по умолчанию* выполните следующие действия:

- 1 Нажмите **Меню, 3, 1**.  

- 2 Нажмите **▲** или **▼** и выберите качество копирования. Нажмите **ОК**.
- 3 Нажмите **Стоп/Выход**.

## Сортировка копий с использованием АПД

Устройство может сортировать готовые копии. Страницы будут укладываться стопкой в порядке 1 2 3, 1 2 3, 1 2 3 и т. д.


- 1 Устройство должно находиться в режиме копирования .
- 2 Загрузите документ в автоподатчик.
- 3 С цифровой клавиатуры введите нужное количество экземпляров (до 99).
- 4 Нажмите **Опции**. Нажмите **▲** или **▼** и выберите **Стопка/Сорт..** Нажмите **ОК**.
- 5 Нажмите **▲** или **▼** и выберите **Сортировка**. Нажмите **ОК**.
- 6 Нажмите **Ч/Б Старт** или **Цвет Старт**.

## Регулировка яркости, контраста и цветовой насыщенности

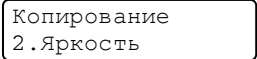
### Яркость

Яркость регулируется для изготовления более темных или более светлых копий.

Для *временного* изменения настройки яркости выполните следующие действия:

- 1 Устройство должно находиться в режиме копирования .
- 2 Загрузите документ.
- 3 С цифровой клавиатуры введите нужное количество экземпляров (до 99).
- 4 Нажмите **Опции**.  
Нажмите ▲ или ▼ и выберите **Яркость**.  
Нажмите **ОК**.
- 5 Нажмите ▲, чтобы сделать копию светлее, или ▼, чтобы сделать копию темнее.  
Нажмите **ОК**.
- 6 Нажмите **Ч/Б Старт** или **Цвет Старт**.


Для изменения настройки *по умолчанию* выполните следующие действия:

- 1 Нажмите **Меню, 3, 2**.  

- 2 Нажмите ▲, чтобы сделать копию светлее, или ▼, чтобы сделать копию темнее.  
Нажмите **ОК**.
- 3 Нажмите **Стоп/Выход**.

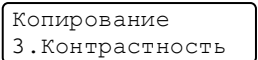
### Контрастность

Чтобы сделать изображение резче и ярче, отрегулируйте контрастность.

Для *временного* изменения настройки контрастности выполните следующие действия:

- 1 Устройство должно находиться в режиме копирования .
- 2 Загрузите документ.
- 3 С цифровой клавиатуры введите нужное количество экземпляров (до 99).
- 4 Нажмите **Опции**.  
Нажмите ▲ или ▼ и выберите **Контрастность**. Нажмите **ОК**.
- 5 Для увеличения или уменьшения контрастности нажмите ▲ или ▼.  
Нажмите **ОК**.
- 6 Нажмите **Ч/Б Старт** или **Цвет Старт**.

Для изменения настройки *по умолчанию* выполните следующие действия:

- 1 Нажмите **Меню, 3, 3**.  

- 2 Для увеличения или уменьшения контрастности нажмите ▲ или ▼.  
Нажмите **ОК**.
- 3 Нажмите **Ч/Б Старт** или **Цвет Старт**.

## Настройка насыщенности цвета

Можно изменить настройку по умолчанию для насыщенности цвета.

Для изменения настройки *по умолчанию* выполните следующие действия:

- 1 Нажмите **Меню**, **3**, **4**.  


Копирование  
4. Регул. цвета
- 2 Нажмите **▲** или **▼** и выберите  
 1. Красный, 2. Зеленый или  
 3. Синий.  
 Нажмите **ОК**.
- 3 Нажмите **▲** или **▼** для увеличения или уменьшения насыщенности цвета.  
 Нажмите **ОК**.
- 4 Вернитесь к 2 для выбора следующего цвета. Можно также нажать **Стоп/Выход**.

## Изготовление копий "N в 1" (макет страницы)

Можно уменьшить расход бумаги, если при копировании использовать функцию "N в 1". Эта функция позволяет копировать две или четыре страницы на один лист, экономя бумагу.

### Внимание!

- Проверьте, что выбран формат бумаги Letter, A4, Legal или Folio.
- (портр) означает "Портрет" (книжная страница), а (пейз.) — "Пейзаж" (альбомная страница).
- При использовании функции "N в 1" параметр "Увеличение/Уменьшение" недоступен.

- 1 Устройство должно находиться в режиме копирования .
- 2 Загрузите документ.

- 3 С цифровой клавиатуры введите нужное количество экземпляров (до 99).
- 4 Нажмите **Опции**.  
 Нажмите **▲** или **▼** и выберите Макет страницы.  
 Нажмите **ОК**.
- 5 Нажмите **▲** или **▼** и выберите 2 в 1 (портр), 2 в 1 (пейз.), 4 в 1 (портр), 4 в 1 (пейз.) или Откл. (1 в 1).  
 Нажмите **ОК**.
- 6 Для сканирования страницы нажмите **Ч/Б Старт** или **Цвет Старт**.  
 Если документ помещен в АПД, устройство сканирует страницы и начинает печать.  
**Если используется стекло сканера, перейдите к пункту 7.**
- 7 После окончания сканирования текущей страницы нажмите **1** для сканирования следующей страницы.  

След. страница?  
1. Да 2. Нет
- 8 Положите следующую страницу на стекло сканера.  
 Нажмите **ОК**.  
 Повторяйте 7 и 8 для каждой страницы макета.
- 9 После завершения сканирования всех страниц нажмите **2** в пункте 7.

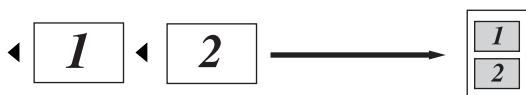
## Если производится копирование с использованием АПД:

Вставьте документ лицевой стороной вверх в направлении, показанном ниже:

### ■ 2 в 1 (портр.)



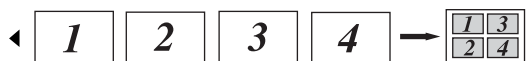
### ■ 2 в 1 (пейз.)



### ■ 4 в 1 (портр.)



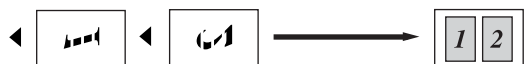
### ■ 4 в 1 (пейз.)



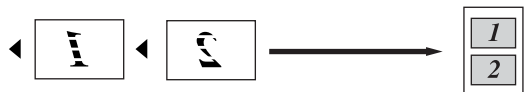
## Если производится копирование со стекла сканера:

Положите документ лицевой стороной вниз в направлении, показанном ниже:

### ■ 2 в 1 (портр.)



### ■ 2 в 1 (пейз.)



### ■ 4 в 1 (портр.)




### ■ 4 в 1 (пейз.)



## Выбор лотка

Используемый лоток можно изменить только для следующей копии.

- 1 Устройство должно находиться в режиме копирования .
- 2 Загрузите документ.
- 3 С цифровой клавиатуры введите нужное количество экземпляров (до 99).
- 4 Нажмите **Опции**.  
Нажмите **▲** или **▼** и выберите **Выбор лотка**.  
Нажмите **ОК**.
- 5 Нажмите **▲** или **▼** и выберите **MP>T1**, **T1>MP**, **#1 (XXX)**<sup>1</sup> и **ОЛ (XXX)**<sup>1</sup>.  
Нажмите **ОК**.
- 6 Нажмите **Ч/Б Старт** или **Цвет Старт**.

Выберите Выбор лотка	MP>T1 или MP>T1>T2
	T1>MP или T1>T2>MP
	#1 (XXX) <sup>1</sup>
	#2 (XXX) <sup>1</sup>
	ОЛ (XXX) <sup>1</sup>

<sup>1</sup> "XXX" обозначает формат бумаги, заданный нажатием **Меню**, 1, 3.



### Примечание

- "T2" или "#2" появляется, только если установлен дополнительный лоток для бумаги.
- Инструкции по изменению настройки по умолчанию для параметра "Выбор лотка" см. в разделе *Использование лотков в режиме копирования* на стр. 21.

## Сообщение "Мало памяти"

Если в процессе копирования память устройства заполнится, то на ЖК-дисплее появятся необходимые инструкции.

Если при сканировании одной из последующих страниц на ЖК-дисплее появится сообщение *Мало памяти*, можно нажать **Ч/Б Старт** или **Цвет Старт** для копирования уже отсканированных страниц или **Стоп/Выход** для отмены операции.

Чтобы освободить место в памяти устройства, можно сделать следующее:

- Распечатайте находящиеся в памяти факсы. (См. раздел *Печать факса из памяти (только для черно-белых факсов)* на стр. 44.)
- Отключите сохранение факсов в памяти. (См. раздел *Отключение функций удаленного управления факсом* на стр. 58.)
- Установите дополнительную память (см. раздел *Плата памяти* на стр. 102.)



### Примечание

Если на ЖК-дисплее появляется сообщение *Мало памяти*, можно продолжить копирование, если сначала распечатать находящиеся в памяти входящие факсы и таким образом полностью освободить память (на 100%).





# Прямая печать

---

Печать фотографий с цифрового фотоаппарата	80
Печать данных с флэш-накопителя USB	84



Ваше устройство Brother поддерживает стандарт PictBridge, позволяющий выполнять подключение и распечатывать фотографии непосредственно с любого PictBridge-совместимого цифрового фотоаппарата.

Даже если фотоаппарат не находится в режиме PictBridge или не поддерживает PictBridge, фотографии все равно можно напечатать в режиме запоминающего устройства. (См. раздел *Подключение фотоаппарата как запоминающего устройства* на стр. 82.)

## Перед использованием PictBridge

### Требования PictBridge

Во избежание ошибок помните следующее:

- Устройство Brother и цифровой фотоаппарат должны быть соединены соответствующим кабелем USB.
- Файл изображения должен быть создан тем цифровым фотоаппаратом, который вы подключаете к устройству.

## Использование PictBridge

### Настройка цифрового фотоаппарата

Убедитесь, что фотоаппарат переключен в режим PictBridge. На ЖК-дисплее PictBridge-совместимого фотоаппарата могут отображаться следующие параметры PictBridge.

- Число копий
- Качество
- Формат бумаги
- Печать даты
- Печать имени файла
- Расположение



#### Примечание

Точное наименование и расположение каждого параметра зависит от конкретной модели фотоаппарата.

Кроме того, с помощью панели управления можно задать следующие параметры PictBridge:

Пункт меню	Значения
Формат бумаги	Letter, A4, B5, A5, B6, A6
Ориентация	Портрет, Пейзаж <sup>1</sup>
Дата и время	Выкл., Вкл.
Имя файла	Выкл., Вкл.
Качество печати	Нормальное, Высокое

<sup>1</sup> Для формата Letter, A4 или B5 автоматически устанавливается значение "Портрет". Для формата A5, B6 или A6 автоматически устанавливается значение "Пейзаж".

- 1 Нажмите **Меню, 5, 3.**

Прям. интрф. USB  
3. PictBridge

- 2 Для настройки параметров PictBridge нажмите **▲** или **▼** и выберите  
1. Размер бумаги, 2. Ориентация,  
3. Дата и время, 4. Имя файла или  
5. Кач-во печати.  
Нажмите **ОК.**

- 3 Нажмите **▲** или **▼** и выберите значение для каждого параметра.  
Нажмите **ОК.**

- 4 Нажмите **Стоп/Выход.**  
Повторите пункты **2** и **3** для каждого параметра PictBridge.



### Примечание

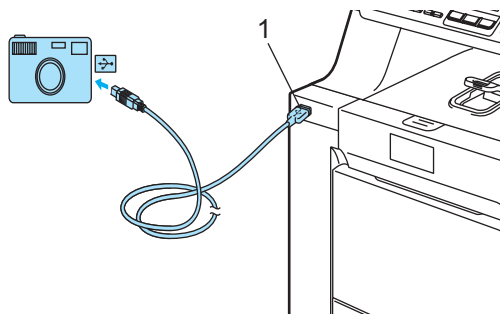
- Настройки фотоаппарата имеют приоритет, если на фотоаппарате не задано использование настроек принтера (настройки по умолчанию). Если на фотоаппарате задано использование настроек принтера, то устройство будет печатать фотографии с приведенными ниже параметрами.

Настройки устройства	Настройки по умолчанию
Формат бумаги	A4
Ориентация	Портрет
Дата и время	Выкл.
Имя файла	Выкл.
Качество печати	Обычное

- Более подробную информацию об изменении настроек PictBridge см. в документации к фотоаппарату.

## Печать снимков

- 1 Убедитесь, что фотоаппарат выключен. Подключите фотоаппарат к разъему USB (1) на передней панели устройства с помощью соответствующего кабеля USB.



- 2 Включите фотоаппарат. Убедитесь, что фотоаппарат переключен в режим PictBridge. После того как устройство распознает фотоаппарат, на ЖК-дисплее в зависимости от режима устройства отобразится одно из следующих сообщений:

04/20 15:30 Фкс  
Камера подключ.

Скан-ие: Выбр. ▲▼  
Камера подключ.

Копии стопкой: 01  
Камера подключ.

- 3 Настройте фотоаппарат для печати снимков. При появлении запроса введите количество копий.

Когда устройство начнет печать снимка, на ЖК-дисплее появится следующее сообщение:

PictBridge  
Идет печать. Не извлекайте...

### **Примечание**

Подробные инструкции по печати фотографий в режиме PictBridge см. в документации к фотоаппарату.

### **ОСТОРОЖНО**

Во избежание повреждения устройства подключайте к разъему USB **ТОЛЬКО** цифровой фотоаппарат или флэш-накопитель USB.

Не отсоединяйте фотоаппарат от разъема USB до окончания печати фотографий.

## **Печать DPOF**

Сокращение DPOF означает "Digital Print Order Format" (Цифровой формат управления печатью).

Основные производители цифровых фотоаппаратов (Canon Inc., Eastman Kodak Company, Fuji Photo Film Co. Ltd., Matsushita Electric Industrial Co. Ltd. и Sony Corporation) создали этот стандарт для облегчения печати изображений с цифровых фотоаппаратов.

Если ваш фотоаппарат поддерживает печать DPOF, на дисплее фотоаппарата можно выбрать конкретные снимки и количество копий для печати.

Имеются следующие параметры DPOF.

- Печать "1 в 1"
- Число копий

## **Подключение фотоаппарата как запоминающего устройства**

Даже если фотоаппарат не переключен в режим PictBridge или не поддерживает PictBridge, фотоаппарат можно подключить как обычное запоминающее устройство. Это позволяет печатать снимки непосредственно с фотоаппарата. Выполните действия, описанные в разделе *Печать данных напрямую с флэш-накопителя USB* на стр. 85.

(Если вы хотите напечатать фотографии в режиме PictBridge, см. раздел *Настройка цифрового фотоаппарата* на стр. 80.)

### **Примечание**

Название режима запоминающего устройства и его функционирование отличаются в зависимости от марки цифрового фотоаппарата. Подробные инструкции (в частности, переключение из режима PictBridge в режим запоминающего устройства) см. в документации к фотоаппарату.

## Сообщения об ошибках

Ознакомившись с различными типами ошибок, которые могут возникнуть при использовании разъема USB, вы сможете легко установить и устранить причину возникающих неполадок.

■ Мало памяти

Это сообщение отображается, если размер обрабатываемого изображения слишком велик для памяти устройства.

■ Недоступн. устр.

Это сообщение появляется, если к разъему USB подключено неподдерживаемое или неисправное устройство. Для устранения этой ошибки отсоедините устройство от разъема USB.

(Подробные инструкции см. в разделе *Сообщения об ошибках и сообщения обслуживания* на стр. 126.)

При наличии функции прямой печати подключение к компьютеру для печати данных не требуется. Для печати данных достаточно вставить флэш-накопитель USB в разъем USB устройства.



## Примечание

Данное устройство не поддерживает некоторые типы флэш-накопителей USB.

## Поддерживаемые форматы файлов

Функция прямой печати поддерживает следующие форматы файлов:

- PDF 1.6 <sup>1</sup>
- JPEG
- Exif + JPEG
- PRN (созданные с помощью драйвера MFC-9440CN)
- TIFF (документы, сканированные на всех моделях Brother MFC или DCP)
- PostScript® 3™ (созданные с помощью драйвера BRScript3 MFC-9440CN)

<sup>1</sup> Не поддерживаются файлы изображений JBIG2 и JPEG2000, а также многоуровневые структуры хранения файлов.

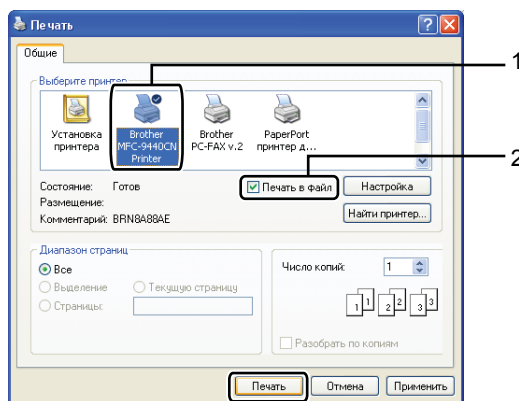
## Создание файла PRN или PostScript® 3™ для прямой печати



## Примечание

Вид диалоговых окон зависит от приложения и операционной системы и может отличаться от приведенных в данном руководстве.

- 1 В строке меню приложения щелкните **File** (Файл) и выберите пункт **Print** (Печать).
- 2 Выберите пункт **Brother MFC-9440CN Printer** (1) и установите флажок **Печать в файл** (2).  
Нажмите кнопку **Печать**.



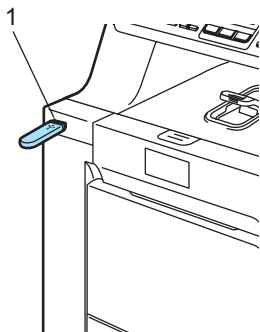
- 3 При появлении соответствующего запроса выберите папку для сохранения файла и введите имя файла.  
Если в окне запроса имеется поле только для ввода имени файла, то в него можно также ввести путь с указанием папки. Например:

C:\Temp\FileName.prn

Если к компьютеру подключен флэш-накопитель USB, то можно сохранить файл непосредственно на флэш-накопитель.

# Печать данных напрямую с флэш-накопителя USB

- 1 Вставьте флэш-накопитель USB в разъем USB (1) на передней панели устройства.



- 2 Когда устройство распознало флэш-накопитель USB, индикатор **Прямая печать** загорается синим цветом. Нажмите клавишу **Прямая печать**.

Прямая печать  
1. FILE0\_1.PDF

- 3 С помощью ▲ или ▼ выберите имя папки или файла для печати. Нажмите **ОК**.  
Если выбрано имя папки, с помощью ▲ или ▼ выберите имя файла для печати. Нажмите **ОК**.



## Примечание

- Если требуется напечатать список файлов, выберите **Индекс. печать** и нажмите **ОК**. Чтобы начать печать, нажмите **Ч/Б Старт** или **Цвет Старт**.
- Для имен файлов, содержащих более 8 знаков, на ЖК-дисплее отображаются первые 6 знаков имени, затем знак тильды (~) и порядковый номер. Например, имя файла "HOLIDAY2007.JPG" будет отображено как "HOLIDA~1.JPG". На ЖК-дисплее могут отображаться только следующие символы:  
A B C D E F G H I J K L M N O P Q R S T U  
V W X Y Z 0 1 2 3 4 5 6 7 8 9 \$ % ' ` - @ {  
~ ! # ( ) & \_ ^

- 4 Выполните одно из следующих действий:
  - Нажмите ▲ или ▼ для выбора параметра, который нужно изменить, и нажмите **ОК**, затем нажмите ▲ или ▼ для выбора нужного значения и нажмите **ОК**.
  - Если менять текущие настройки по умолчанию не требуется, перейдите к пункту 5.

Наст печ файл.  
Размер бумаги



## Примечание

- Можно настроить следующие параметры:  
Размер бумаги  
Неск. страниц  
Ориентация  
Тип печ. нос-ля  
Раз. по копиям  
Использ. лоток  
Качество печати  
Параметр PDF
- Для некоторых типов файлов доступны не все параметры.

- 5 После окончания настройки нажмите **Ч/Б Старт** или **Цвет Старт**.

- 6 С цифровой клавиатуры введите нужное количество копий. Нажмите **ОК**.

Копии  
= 1

- 7 Чтобы начать печать, нажмите **Ч/Б Старт** или **Цвет Старт**.

- 8 Нажмите **Стоп/Выход**.

## ОСТОРОЖНО

Во избежание повреждения устройства подключайте к разъему USB ТОЛЬКО цифровой фотоаппарат или флэш-накопитель USB.

Не вынимайте флэш-накопитель USB из разъема USB до окончания печати данных.



### Примечание

- Если требуется изменить настройку по умолчанию для лотка, из которого будет подаваться бумага, нажмите **Меню, 1, 7, 3** для изменения настройки лотка.
- Если устройство находится не в режиме прямой печати, настройки по умолчанию для прямой печати можно изменить с панели управления. Нажмите **Меню, 5** для входа в меню *Прям. интрф. USB*. (См. раздел *Таблица меню* на стр. 194.)

## Сообщения об ошибках

Ознакомившись с различными типами ошибок, которые могут возникнуть при использовании разъема USB, вы сможете легко установить и устранить причину возникающих неполадок.

### ■ Мало памяти

Это сообщение появляется в случае, когда файлы изображений слишком велики для памяти устройства.

### ■ Недоступн. устр.

Это сообщение появляется, если к разъему USB подключено неподдерживаемое или неисправное устройство. Для устранения этой ошибки отсоедините устройство от разъема USB.

(Подробное описание см. в разделе *Сообщения об ошибках и сообщения обслуживания* на стр. 126.)



# Программное обеспечение

---

Программные и сетевые функции

88

Руководство пользователя на компакт-диске включает в себя Руководство по использованию программного обеспечения и Руководство пользователя по работе в сети, в которых описаны функции, доступные при подключении к компьютеру (например, печать и сканирование). В этих руководствах имеются простые в использовании ссылки, которые можно щелкнуть для перехода непосредственно к соответствующему разделу.

Имеется информация о следующих функциях:

- Печать
- Сканирование
- ControlCenter3 (для Windows®)
- ControlCenter2 (для Macintosh®)
- Настройки удаленного доступа
- Отправка факсов с ПК
- Отправка факсов по сети
- Печать по сети
- Сканирование по сети



### Примечание

См. Доступ к полным версиям руководств пользователя на стр. 3.

## Использование руководств пользователя в формате HTML

Ниже приведены краткие указания по использованию руководств пользователя в формате HTML.

### Для Windows®



### Примечание

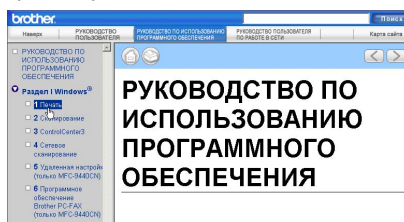
Если программное обеспечение не установлено, см. раздел Глава 1.

- 1 Нажмите кнопку **Пуск** и в пункте "Программы" выберите пункты **Brother**, **MFC-9440CN**, затем выберите пункт **Руководство пользователя в формате HTML**.

- 2 Щелкните на названии нужного руководства **Руководство по использованию программного обеспечения**, **Руководство пользователя по работе в сети** или **Руководство пользователя** в верхнем меню.

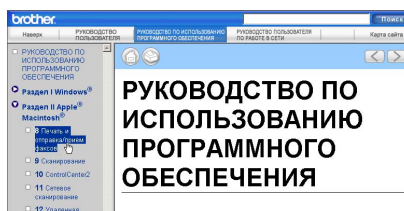


- 3 Щелкните заголовок раздела, который нужно просмотреть, в списке в левой части окна.



### Для Macintosh®

- 1 Убедитесь, что компьютер Macintosh® включен. Вставьте компакт-диск Brother в дисковод для компакт-дисков.
- 2 Дважды щелкните значок **Documentation (Документация)**.
- 3 Два раза щелкните на папке нужного языка, а затем дважды щелкните на самом верхнем файле на странице.
- 4 Щелкните на названии нужного руководства **Руководство по использованию программного обеспечения**, **Руководство пользователя по работе в сети** или **Руководство пользователя** в верхнем меню, а затем щелкните заголовок раздела, который нужно просмотреть, в списке в левой части окна.





## Приложения

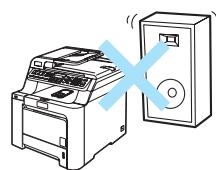
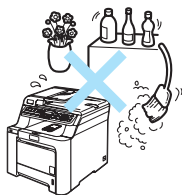
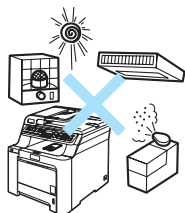
---

<b>Безопасность и правовые вопросы</b>	90
<b>Дополнительные компоненты</b>	99
<b>Устранение неисправностей и текущее обслуживание</b>	104
<b>Меню и функции</b>	194
<b>Технические характеристики</b>	211
<b>Глоссарий</b>	222

## Выбор места установки

Устанавливайте устройство на ровной устойчивой поверхности, не подверженной вибрации. Устанавливайте устройство рядом с телефонной розеткой и стандартной заземленной электрической розеткой. Выбирайте для установки помещение, в котором температура остается в пределах от 10 °С до 32,5 °С, и с уровнем влажности между 20 и 80% (без конденсации).

- Прокладывайте кабели к устройству так, чтобы о них нельзя было споткнуться.
- Не следует устанавливать устройство на ковре.
- Не устанавливайте устройство рядом с обогревателями, кондиционерами, холодильниками, емкостями с водой и химикатами.
- Не подвергайте устройство воздействию прямого солнечного света, избыточного тепла, влаги и пыли.
- Не подключайте устройство к электрической розетке в цепи, управляемой главным выключателем или автоматическим таймером, а также в одной цепи с мощными приборами или другим оборудованием, которое может вызвать разрыв цепи питания.
- Не выбирайте места рядом с источниками электромагнитных помех, такими как динамики или базовые блоки беспроводных телефонов, произведенных не компанией Brother.



# Важная информация

## Меры безопасности

---

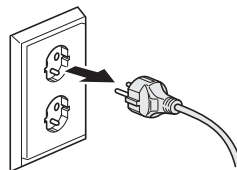
Храните эти инструкции для справок и обращайтесь к ним перед проведением любых работ по обслуживанию. При использовании телефонного оборудования всегда соблюдайте основные меры безопасности для снижения опасности пожара, удара током и травм.

- Не используйте данное устройство вблизи от воды или во влажном помещении.
- Старайтесь не пользоваться данным устройством во время грозы. Существует небольшая опасность поражения электрическим током при ударе молнии.
- Не рекомендуется использовать удлинитель.
- Запрещается выполнять прокладку телефонной линии во время грозы. Запрещается размещать настенную телефонную розетку в сыром помещении.
- В случае повреждения любого кабеля отключите машину и обратитесь к дилеру Brother.
- Не кладите на устройство посторонние предметы и не загораживайте вентиляционные отверстия.
- Данное устройство должно подключаться к находящемуся поблизости заземленному источнику переменного тока с напряжением, соответствующим указанному на наклейке. Не подключайте устройство к источнику постоянного тока. В случае затруднения обратитесь к квалифицированному электрику.
- Не бросайте батарейки в огонь. Они могут взорваться. Изучите действующие нормативные документы; в них могут содержаться особые предписания по утилизации.

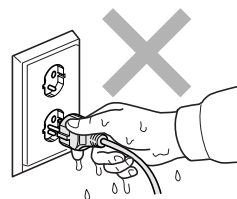
## ПРЕДУПРЕЖДЕНИЕ



Перед очисткой внутренней части устройства сначала отсоедините телефонный кабель и затем выньте вилку кабеля питания из розетки.



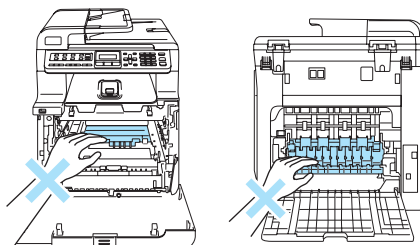
Не прикасайтесь к вилке кабеля питания мокрыми руками. Это может привести к удару током.



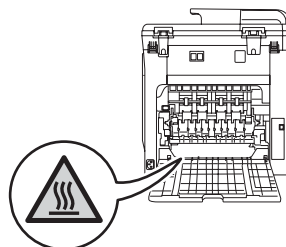
Всегда проверяйте, что вилка полностью вставлена.



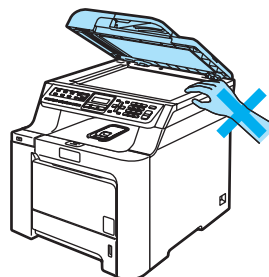
Сразу после окончания работы устройства некоторые внутренние его части остаются чрезвычайно горячими. При открытии передней или задней крышки устройства НЕ ПРИКАСАЙТЕСЬ к частям, выделенным на рисунке.



На блоке термозакрепления тонера имеется предупреждающая наклейка. Не снимайте эту наклейку и следите, чтобы она оставалась на месте и была читаема.

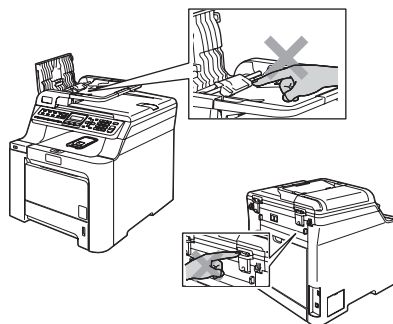


Во избежание травм не кладите руки на край устройства под крышкой сканера (как показано на рисунке).





Во избежание травм не касайтесь пальцами мест, показанные на рисунках.



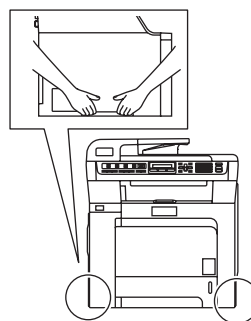
A



Не собирайте рассыпавшийся тонер пылесосом. В этом случае пыль тонера может воспламениться внутри пылесоса и создать очаг пожара. Аккуратно уберите тонер сухой неворсистой тканью и утилизируйте в соответствии с действующими предписаниями.



Переносите устройства за специальные ручки. Перед этим проверьте, что все кабели отсоединены. Во избежание травм переносить или поднимать данное устройство должны как минимум два человека.



Не используйте воспламеняющиеся вещества или спреи любого типа для очистки внутренних или внешних частей устройства. Это может привести к возгоранию или поражению электрическим током. Инструкции по очистке устройства см. в разделе *Текущее обслуживание* на стр. 144.



## Спецификация IEC 60825-1+A2:2001

---

Данное устройство является лазерным аппаратом класса 1 в соответствии со спецификациями IEC 60825-1+A2:2001. В странах, в которых это предписано законодательством, на устройство наклеивается показанная ниже наклейка.

В блоке сканера данного устройства имеется лазерный диод класса 3В, излучающий невидимые глазу лазерные лучи. Строго запрещается вскрывать блок сканера!



### Лазерный диод

Длина волны: 780 - 800 нм

Выходная мощность: макс. 25 мВт

Класс лазера: класс 3В



### ПРЕДУПРЕЖДЕНИЕ

Использование органов управления, выполнение процедур или настройка, не предусмотренные в данном руководстве, могут привести к опасному воздействию радиации.

## Отключение устройства от сети питания

---

Данное устройство следует устанавливать вблизи от электрической розетки с удобным доступом. В случае крайней необходимости следует вынуть вилку кабеля питания из розетки, чтобы полностью отключить питание.

## Подключение к локальной сети

---



### ОСТОРОЖНО

Не подключайте данное устройство к локальной сети, подверженной скачкам напряжения.

## Радиопомехи

---

Данное устройство является устройством класса В согласно стандарту EN55022 (CISPR Publication 22). При подключении устройства к компьютеру должны использоваться следующие соединительные кабели.

Длина используемого кабеля USB не должна превышать 2,0 метров.

## Важные инструкции по технике безопасности

- 1 Прочтите эти инструкции до конца.
- 2 Сохраните их для дальнейшего использования.
- 3 Соблюдайте все предупреждения и инструкции на табличках, установленных на устройстве.
- 4 Перед очисткой внутренних частей устройства отключайте его от сети питания. Не используйте жидкие или аэрозольные чистящие средства. Используйте для чистки влажную ткань.
- 5 Не устанавливайте устройство на неустойчивую поверхность, подставку или стол. Падение устройства может привести к серьезным повреждениям.
- 6 Щели и отверстия в задней и нижней части корпуса предназначены для вентиляции. Для обеспечения надежной работы устройства и его защиты от перегрева нужно следить, чтобы эти отверстия не забивались и не были закрыты. Эти отверстия всегда должны быть свободны, поэтому не устанавливайте устройство на кровати, диване, ковре или иной подобной поверхности. Запрещается устанавливать устройство рядом с батареей/обогревателем или над ними. Запрещается устанавливать устройство в ниши, если при этом не обеспечивается соответствующая вентиляция.
- 7 Данное устройство должно подключаться к источнику переменного тока с напряжением, соответствующим указанному на наклейке. Не подключайте устройство к источнику постоянного тока. В случае затруднения обратитесь к квалифицированному электрику.
- 8 Данное устройство снабжено 3-полюсной заземленной вилкой питания. Такая вилка подходит только к розеткам с заземлением. Это необходимо для вашей безопасности. Если вилка в розетку не вставляется, вызовите электрика для замены устаревшей розетки. Не пренебрегайте защитным заземлением вилки кабеля питания.
- 9 Используйте только кабель питания, входящий в комплект поставки.
- 10 Не ставьте никакие предметы на кабель питания. Не устанавливайте устройство в таких местах, где на кабель питания можно случайно наступить.
- 11 Не ставьте перед устройством предметы, блокирующие выход принимаемых факсов. Не загромождайте пространство для выхода принимаемых факсов.
- 12 Прежде чем забирать напечатанные страницы, дождитесь, пока они полностью выйдут из устройства.
- 13 В следующих случаях необходимо отсоединить сетевой кабель от розетки и обратиться в авторизованный сервисный центр Brother:
  - Если кабель питания поврежден или изношен.
  - Если на устройство была пролита жидкость.
  - Если устройство попало под дождь или брызги воды.
  - Если при соблюдении инструкций по эксплуатации устройство работает плохо. Выполняйте настройку только тех функций, которые описаны в инструкции по эксплуатации. Неправильная настройка других функций может привести к повреждению устройства. Для восстановления его нормальной работы может потребоваться серьезный ремонт с привлечением квалифицированного специалиста.

- Если устройство падало или его корпус был поврежден.
- Если обнаружено явное изменение рабочих характеристик, указывающее на необходимость проведения ремонта.

14 Для защиты устройства от перепадов напряжения рекомендуем использовать специальное защитное устройство (сетевой фильтр).

15 Для уменьшения риска пожара, поражения током и получения травм обратите внимание на следующее:

- Не эксплуатируйте данное изделие рядом с устройствами, в которых используется вода, рядом с бассейном или в сыром подвальном помещении.
- Не эксплуатируйте устройство во время грозы (существует небольшая вероятность поражения током). Не используйте устройство для сообщения об утечке газа рядом с местом утечки.

## Законодательные ограничения по копированию

Воспроизведение определенных элементов или документов с намерением совершить мошенничество является правонарушением. Данное напоминание содержит общие рекомендации и не является исчерпывающим списком. В случае сомнений относительно правомерности копирования определенного документа рекомендуется обратиться в соответствующее контролирующее учреждение.

Ниже приведены примеры документов, не подлежащих копированию:

- Денежные знаки
- Облигации и иные долговые обязательства
- Депозитные сертификаты
- Служебные документы вооруженных сил и документы по призыву
- Паспорта
- Почтовые марки (гашеные и негашеные)
- Иммиграционные документы
- Документы на получение пособия
- Чеки и векселя государственных учреждений
- Удостоверения личности, идентификационные жетоны и знаки различия
- Лицензии и сертификаты собственности на транспортные средства

Нельзя также копировать произведения, защищенные законом об авторских правах. Фрагменты таких произведений можно копировать для "законного использования". Тиражирование означает незаконное использование.

Произведения искусства приравниваются к произведениям, защищенным законом об авторских правах.

## Торговые марки

Логотип Brother является зарегистрированной торговой маркой компании Brother Industries, Ltd.

Brother является зарегистрированной торговой маркой компании Brother Industries, Ltd.

Multi-Function Link является зарегистрированной торговой маркой корпорации Brother International Corporation.

Microsoft, Windows и Windows Server являются зарегистрированными торговыми марками корпорации Майкрософт (Microsoft Corp.) в США и других странах.

Windows Vista является зарегистрированной торговой маркой или торговой маркой корпорации Майкрософт (Microsoft Corp.) в США и/или других странах.

Macintosh и TrueType являются зарегистрированными торговыми марками корпорации Apple Inc.

Nuance, логотип Nuance, PaperPort и ScanSoft являются торговыми марками или зарегистрированными торговыми марками компании Nuance Communications, Inc. или ее аффилированных компаний в США и/или других странах.

Presto! PageManager является зарегистрированной торговой маркой корпорации NewSoft Technology Corporation.

Java и все торговые знаки и логотипы на основе Java являются торговыми марками или зарегистрированными торговыми марками корпорации Sun Microsystems, Inc. в США и других странах.

Все компании, программное обеспечение которых упомянуто в данном руководстве, имеют особые лицензионные соглашения для выпускаемых ими программных продуктов.

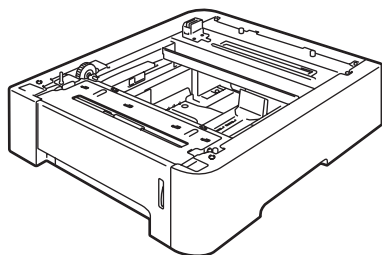
**Все прочие марки и наименования изделий, упоминающиеся в данном Руководство пользователя, Руководство по использованию программного обеспечения и Руководстве пользователя по работе в сети, являются зарегистрированными торговыми марками соответствующих компаний.**

## Дополнительный лоток

Номер по каталогу для заказа: LT-100CL

Можно установить дополнительный нижний лоток емкостью до 500 листов бумаги 80 г/м<sup>2</sup> (20 фунтов).

С установленным дополнительным лотком общая емкость устройства составляет до 800 листов обычной бумаги. При необходимости дополнительный блок нижнего лотка можно приобрести у дилера Brother.



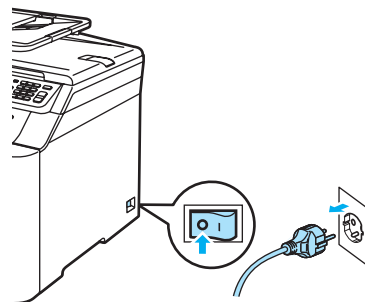
## Установка дополнительного лотка



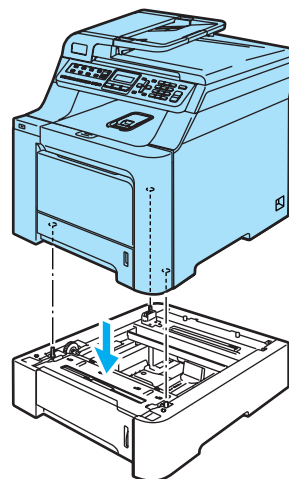
### ПРЕДУПРЕЖДЕНИЕ

Вследствие большой массы устройства поднимать его должны не менее двух человек, иначе можно получить травму. При опускании устройства будьте осторожны и не зацепите пальцы.

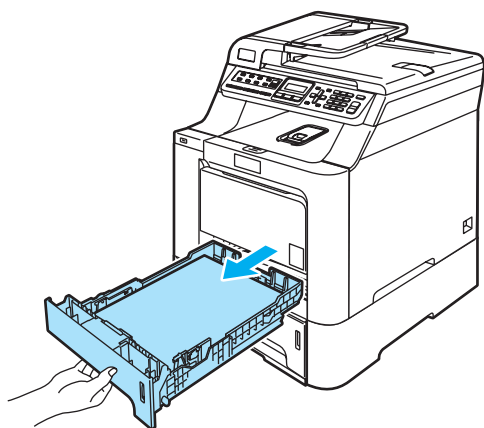
- 1 Выключите выключатель питания. Отсоедините телефонный кабель и соединительный кабель, затем выньте вилку кабеля питания из розетки.



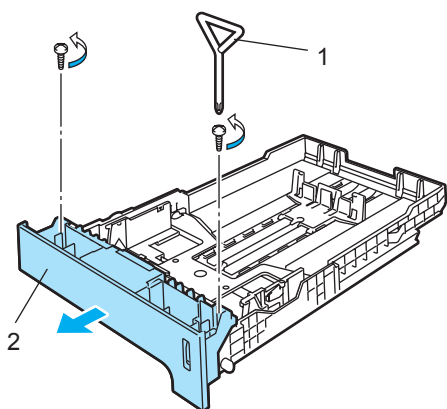
- 2 Вместе с помощником осторожно поднимите устройство и установите его на блок нижнего лотка так, чтобы штифты нижнего лотка вошли в направляющие отверстия в нижней части устройства (как показано на рисунке).



- 3 Полностью выньте стандартный лоток из устройства и уберите из него всю бумагу.

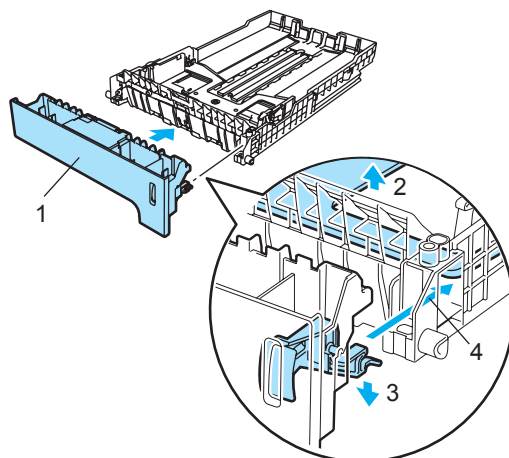


- 4 Отверткой (1) выверните два винта как показано на рисунке и сохраните их (они понадобятся в пункте 6), и снимите переднюю часть (2) стандартного лотка.

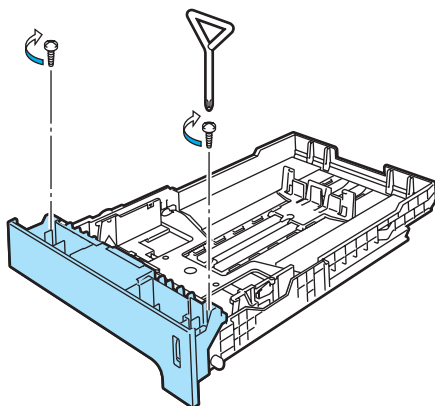


- 5 Замените переднюю часть стандартного лотка на новую переднюю часть (1), выполнив описанные ниже действия.

- 1 Приподнимите и придерживайте металлическую пластину, находящуюся внутри лотка (2).
- 2 Удерживая металлическую пластину приподнятой, установите новую переднюю часть (1) на лоток. Синий рычажок индикатора бумаги (3) должен войти в отверстие (4).
- 3 Когда передняя часть лотка полностью смонтирована, опустите металлическую пластину. Синий рычажок должен находиться под металлической пластиной.



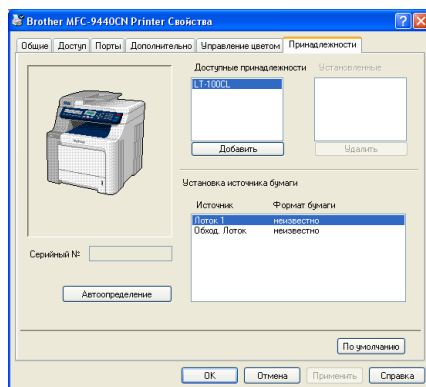
- 6 Закрепите новую переднюю часть на стандартном лотке, ввернув два винта (вывернутые в пункте 4). Затем загрузите бумагу обратно в лоток и вставьте лоток в устройство до упора.



- 7 Вставьте вилку кабеля питания в электрическую розетку, затем подсоедините все кабели и телефонный кабель. Включите выключатель питания устройства.

- 8 Чтобы задать формат бумаги для нижнего лотка, нажмите **Меню, 1, 3, 3**. Нажмите **▲** или **▼** для выбора A4, Letter, Legal, Executive, A5, B5, B6 или Folio. Нажмите **ОК**, затем нажмите **Стоп/Выход**.

- 9 Для Windows®: Нажмите кнопку **Пуск** и выберите пункт **Панель управления / Принтеры и факсы**. Правой кнопкой мыши щелкните на значке принтера и выберите пункт **Свойства**. На вкладке **Принадлежности** нажмите кнопку **Автоопределение**. Когда дополнительный нижний лоток и формат бумаги автоматически определены, нажмите кнопку **Применить**.



**Примечание**

Функция **Автоопределение** недоступна в следующих случаях:

- Выключен выключатель питания устройства.
- Устройство находится в состоянии ошибки.
- Устройство работает в общей сетевой среде.
- Кабель подсоединен к устройству неправильно.

В случае возникновения такой ситуации можно добавить установленные дополнительные компоненты вручную. В окне **Доступные принадлежности** выберите установленный дополнительный компонент, нажмите кнопку **Добавить** и затем кнопку **Применить**.

**Для Macintosh®:**

Драйвер принтера уже настроен для использования с нижним лотком. Никаких дополнительных действий не требуется.

## Плата памяти

Данное устройство имеет 64 МБ стандартной памяти и один слот для дополнительной памяти. Можно увеличить память устройства до 576 МБ, установив 144-контактные модули SO-DIMM (Small Outline Dual In-line Memory Module). При добавлении дополнительной памяти повышается скорость выполнения операций копирования и печати.

### Типы SO-DIMM

Можно установить следующий модуль SO-DIMM:

#### Buffalo SO-DIMM

Объем памяти	Номер по каталогу Buffalo
128 МБ	VN133-D128/MF VN133-D128/SD
256 МБ	VN133-D256/MB VN133-D256/SD
512 МБ	VN133-D512/SCD

#### Tech Works SO-DIMM

Объем памяти	Номер по каталогу Buffalo
128 МБ	12462-0001
256 МБ	12485-0001
512 МБ	12475-0001



#### Примечание

Подробную информацию можно получить на веб-сайте компании Buffalo Technology по адресу <http://www.buffalo-technology.com>.

В общем случае, модуль SO-DIMM должен иметь следующие характеристики:

Тип: 144-контактный, вывод 64 бит

Задержка CAS: 2

Тактовая частота: 100 МГц или выше

Объем памяти: 64, 128, 256 или 512 МБ

Высота: 31,75 мм

Тип DRAM: SDRAM 2 Bank

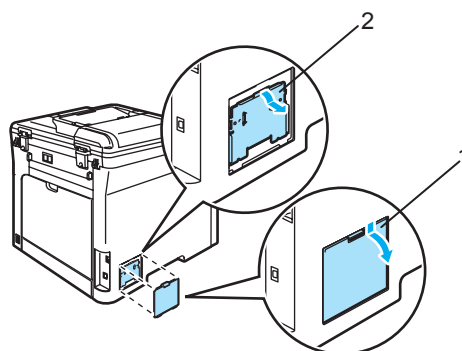


#### Примечание

- Некоторые модули SO-DIMM несовместимы с данным устройством.
- За подробной информацией обратитесь к дилеру, у которого вы приобрели устройство.

## Установка дополнительной памяти

- 1 Выключите устройство, нажав на кнопку питания. Выньте телефонный провод из розетки.
- 2 Отсоедините соединительный кабель, затем выньте вилку кабеля питания из электрической розетки.
- 3 Снимите крышки гнезда DIMM (1 и 2).

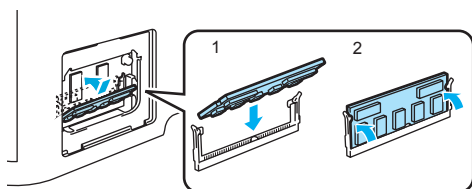


- 4 Выньте модуль DIMM из упаковки и возьмите его за края.

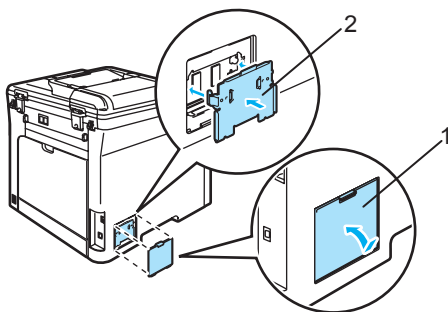
### ! ОСТОРОЖНО

Во избежание повреждения устройства статическим электричеством НЕ ПРИКАСАЙТЕСЬ к чипам памяти и поверхности платы.

- 5 Держа модуль DIMM за края, совместите насечки модуля DIMM с выступами в гнезде. Вставьте модуль DIMM наклонно (1), затем прижмите его к плате так, чтобы он встал на место со щелчком (2).



- 6 Установите на место крышки гнезда DIMM (2 и 1).



- 7 Вставьте вилку кабеля питания в электрическую розетку, затем подсоедините соединительный кабель.
- 8 Подсоедините телефонный провод. Включите устройство, нажав на кнопку питания.

## Устранение неисправностей

Если при работе с устройством возникают проблемы, воспользуйтесь этой таблицей и следуйте рекомендациям.

Большую часть проблем можно легко решить самостоятельно. Если требуется дополнительная помощь, в Центре решений Brother (Brother Solutions Center) можно получить ответы на часто задаваемые вопросы и рекомендации по устранению неисправностей. Посетите наш веб-сайт <http://solutions.brother.com>.

### Решения наиболее часто возникающих проблем

Если вас не удовлетворяет вид получаемых факсов и вы считаете, что это вызвано неисправностью устройства, то сделайте копию какого-либо документа. Если вид копии нормальный, то проблема, возможно, не с вашим устройством. Найдите в таблице ниже нужный пункт и выполните приведенные инструкции.

#### Печать или прием факсов

Проблемы	Рекомендации
<ul style="list-style-type: none"> <li>■ Сжатый текст</li> <li>■ Горизонтальные полосы</li> <li>■ Обрезанные верхние и нижние предложения</li> <li>■ Пропущенные строки</li> </ul>	Обычно причиной этого является плохая связь на линии. Если копия выглядит нормально, то, вероятно, было плохое соединение с помехами в линии. Попросите отправителя переслать факс еще раз.
Низкое качество печати	См. раздел <i>Улучшение качества печати</i> на стр. 112.
Черные вертикальные линии при приеме	Возможно, загрязнен один из коронирующих проводов печати. Очистите все четыре коронирующих провода. (См. раздел <i>Очистка коронирующих проводов</i> на стр. 150.)
	Возможно, загрязнен сканер отправителя. Попросите отправителя для проверки сделать копию факса на своем устройстве. Попробуйте принять факс с другого факсимильного аппарата.
	Если после этого проблема возникает снова, обратитесь в компанию Brother или к дилеру.
Принятые факсы представляют собой разделенные или пустые страницы.	Если полученные факсы разделяются и печатаются на двух страницах или если появляется лишняя пустая страница, то, возможно, настройка формата бумаги не соответствует используемой бумаге. (См. раздел <i>Формат бумаги</i> на стр. 21.)
	Включите функцию автоматического уменьшения. (См. раздел <i>Печать входящего факса с масштабированием</i> на стр. 43.)

## Телефонная линия и подключение

Проблемы	Рекомендации
Не работает набор номера.	Проверьте наличие сигнала готовности линии.
	Измените настройку Тон/Пульс. (См. <i>Руководство по быстрой установке</i> .)
	Проверьте все соединения телефонного кабеля.
	Убедитесь, что устройство подключено к электросети и включено.
Если к устройству подключен внешний телефон, отправьте факс вручную, подняв трубку внешнего телефона и набрав нужный номер. Дождитесь сигналов приема факса и нажмите <b>Ч/Б Старт</b> или <b>Цвет Старт</b> .	
Устройство не отвечает на вызов.	Проверьте, на устройстве включен соответствующий текущей настройке режим приема. (См. раздел <i>Прием факсов</i> на стр. 40.) Проверьте наличие сигнала готовности линии. По возможности позвоните на устройство и послушайте ответ. Если ответа не будет и на этот раз, проверьте подключение телефонного кабеля. Если при вызове устройства нет звонков, обратитесь в телефонную компанию и попросите проверить линию.

## Отправка факсов

Проблемы	Рекомендации
Недостаточное качество отправляемых факсов.	Попробуйте изменить разрешение на Хорошее или Отличное. Сделайте копию для проверки работы сканера устройства. Если качество копирования плохое, очистите сканер. (См. раздел <i>Очистка стекла сканера</i> на стр. 145.)
В отчете подтверждения отправки указано 'РЕЗУЛЬТАТ:ОШИБКА'.	Возможно, на линии были временные или статические помехи. Повторите отправку факса. Если в отчете подтверждения отправки указывается 'РЕЗУЛЬТАТ:НЕГ' при отправке факса с компьютера, то, возможно, память устройства заполнена. Для высвобождения дополнительной памяти можно отключить сохранение факсов (см. <i>Отключение функций удаленного управления факсом</i> на стр. 58), распечатать сохраненные в памяти факсы (см. <i>Печать факса из памяти (только для черно-белых факсов)</i> на стр. 44) или отменить отложенные факсы или запрос (см. <i>Проверка и отмена заданий в очереди</i> на стр. 39). Если проблема не устраняется, обратитесь в телефонную компанию и попросите проверить вашу линию.
	Если ошибки передачи вследствие возможных помех на телефонной линии возникают часто, попробуйте изменить настройку совместимости на <i>Общая (для VoIP)</i> . (См. раздел <i>Помехи на телефонной линии</i> на стр. 125.)
Черные вертикальные полосы на отправляемом факсе.	Обычно вертикальные черные полосы на факсах появляются из-за грязи или капель корректора на стеклянной полоске. (См. раздел <i>Очистка стекла сканера</i> на стр. 145.)

## Обработка входящих звонков

Проблемы	Рекомендации
Устройство "принимает" голос за CNG-сигнал.	Если функция обнаружения факса включена (настройка "Вкл."), то устройство более чувствительно к звукам. Устройство может ошибочно интерпретировать некоторые голоса или мелодии на линии как сигнал вызова факсимильного аппарата и ответить сигналами приема факса. Отключите устройство нажатием кнопки <b>Стоп/Выход</b> . Попробуйте устранить эту проблему, отключив функцию обнаружения факсов. (См. раздел <i>Обнаружение факса</i> на стр. 42.)
Отправка вызова факса на устройство.	Если вы ответили с внешнего или параллельного телефона, введите свой код приема факсов (настройка по умолчанию: * 51). Когда устройство ответит, повесьте трубку.
Дополнительные абонентские услуги на одной линии.	Если на одной телефонной линии с устройством используется функция "Ожидание вызова", "Отложенный звонок/Определитель номера", "Определитель номера", "Голосовая почта", автоответчик, система оповещения или любые другие абонентские услуги, то при отправке и приеме факсов могут возникнуть проблемы.  <b>Пример:</b> Если вы подписаны на услугу "Ожидание вызова" или другую дополнительную услугу и ее сигнал проходит по линии во время отправки или приема факса устройством, то этот сигнал может временно прервать или оборвать передачу/прием факса. Решить эту проблему поможет режим коррекции ошибок Brother. Это состояние относится ко всей отрасли телефонной связи и характерно для всех устройств, отправляющих и принимающих информацию на одной общей линии с дополнительными функциями абонентов. Если даже небольшие помехи могут серьезно помешать вашей работе, рекомендуется использовать отдельную телефонную линию без дополнительных абонентских услуг.

## Проблемы с доступом к меню

Проблемы	Рекомендации
Нет результата при нажатии клавиш	Проверьте, что панель управления правильно установлена на машину. Установите заново панель управления.
При попытке доступа к меню "Настройка приема" и "Настройка отправки" устройство издает звуковой сигнал.	Если клавиша <b>Факс</b> не подсвечена, нажмите ее для включения режима "Факс". Параметры "Настройка приема" ( <b>Меню, 2, 1</b> ) и "Настройка отправки" ( <b>Меню, 2, 2</b> ) доступны, только когда устройство находится в режиме факса.

## Проблемы с качеством копирования

Проблемы	Рекомендации
На копиях появляется вертикальная черная полоса	Обычно вертикальные черные полосы на копиях появляются из-за грязи или капель корректора на стеклянной полоске или из-за загрязнения одного из коронирующих проводов печати. (См. <i>Очистка стекла сканера</i> на стр. 145 и <i>Очистка коронирующих проводов</i> на стр. 150.)

## Проблемы с печатью

Проблемы	Рекомендации
Не выполняется печать.	<ul style="list-style-type: none"> <li>■ Проверьте, что устройство включено в розетку и включен выключатель питания.</li> <li>■ Проверьте, что правильно установлены тонер-картридж и блок фотобарабана (См. раздел <i>Замена блока фотобарабана</i> на стр. 167.)</li> <li>■ Проверьте подключение соединительного кабеля к устройству и компьютеру. (См. <i>Руководство по быстрой установке</i>.)</li> <li>■ Проверьте, что установлен и выбран правильный драйвер принтера.</li> <li>■ Убедитесь, что на ЖК-дисплее нет сообщения об ошибке. (См. раздел <i>Сообщения об ошибках и сообщения обслуживания</i> на стр. 126.)</li> <li>■ Проверьте, что устройство подключено к сети: (Для Windows Vista™) Нажмите кнопку <b>Пуск</b> и выберите пункты <b>Панель управления, Оборудование и звук</b> и <b>Принтеры</b>. Правой кнопкой мыши щелкните <b>Brother MFC-9440CN Printer</b>. Проверьте, что не установлен флажок <b>Работать автономно</b>. (Для Windows® XP и Windows Server® 2003) Нажмите кнопку <b>Пуск</b> и выберите пункт <b>Принтеры и факсы</b>. Правой кнопкой мыши щелкните <b>Brother MFC-9440CN Printer</b>. Проверьте, что не установлен флажок <b>Работать автономно</b>. (Для Windows® 2000) Нажмите кнопку <b>Пуск</b> и выберите пункты <b>Настройка</b> и <b>Принтеры</b>. Правой кнопкой мыши щелкните <b>Brother MFC-9440CN Printer</b>. Проверьте, что не установлен флажок <b>Работать автономно</b>.</li> </ul>
Устройство начинает печать самопроизвольно или печатает бессмысленный текст.	<ul style="list-style-type: none"> <li>■ Выдвиньте лоток и дождитесь завершения печати. Затем выключите выключатель питания устройства и отсоедините кабель питания от розетки на несколько минут. (Устройство может оставаться выключенным в течение 4 дней без потери сохраненных в памяти факсов.)</li> <li>■ Проверьте настройки приложения и убедитесь, что оно правильно настроено для работы с устройством.</li> </ul>
Устройство печатает первые несколько страниц правильно, а затем на некоторых страницах недостает текста.	<ul style="list-style-type: none"> <li>■ Проверьте настройки приложения и убедитесь, что оно правильно настроено для работы с устройством.</li> <li>■ Компьютер не распознает сигнал заполнения входного буфера устройства. Проверьте правильность подключения соединительного кабеля. (См. <i>Руководство по быстрой установке</i>.)</li> </ul>
Верхние или нижние колонтитулы отображаются при просмотре документа на экране, но отсутствуют в распечатке.	В верхней и нижней части страницы имеется непечатаемая область. Откорректируйте размеры верхнего и нижнего полей в документе.
Устройство не печатает или остановило печать, и горит желтый индикатор состояния.	Нажмите <b>Отмена задания</b> . Когда устройство отменяет задание и удаляет его из памяти, может получаться неполная распечатка.

## Проблемы со сканированием

Проблемы	Рекомендации
При сканировании выводятся сообщения об ошибке TWAIN.	Проверьте, что драйвер TWAIN компании Brother выбран в качестве основного источника. В PaperPort™ 11SE в меню <b>File</b> (Файл) выберите пункты <b>Сканировать или получить фото</b> и <b>Brother TWAIN driver</b> (Драйвер Brother TWAIN).
Не работает сканирование по сети.	См. раздел <i>Проблемы с сетью</i> на стр. 109.

## Проблемы с программным обеспечением

Проблемы	Рекомендации
Не устанавливается программное обеспечение, или не выполняется печать.	Запустите программу <b>Ремонт пакета программ MFL-Pro</b> с компакт-диска. Эта программа восстановит и переустановит программное обеспечение.
Не выполняется печать "2 в 1" или "4 в 1".	Проверьте, что настройка формата бумаги в программе и в драйвере принтера одинакова.
Устройство не печатает из Adobe Illustrator.	Уменьшите разрешение печати. (См. Вкладка <i>"Дополнительные"</i> в <i>Руководстве по использованию программного обеспечения на компакт-диске.</i> )

## Проблемы с бумагой

Проблемы	Рекомендации
Устройство не забирает бумагу. На ЖК-дисплее отображается <i>Нет бумаги</i> или сообщение о замятии бумаги.	<ul style="list-style-type: none"> <li>■ Если нет бумаги, положите в лоток новую стопку бумаги.</li> <li>■ Если бумага в лотке есть, проверьте, ровно ли она уложена. Если бумага изогнута, ее следует выпрямить. Иногда для решения проблемы достаточно вынуть бумагу, перевернуть стопку и положить ее обратно в лоток.</li> <li>■ Выньте часть листов из лотка и попробуйте снова.</li> <li>■ Проверьте, что в драйвере принтера не выбран режим обходного лотка.</li> <li>■ Если на дисплее отображается сообщение о замятии бумаги и проблема не устраняется, см. <i>Замятие бумаги</i> на стр. 135.</li> </ul>
Устройство не подает бумагу из обходного лотка.	<ul style="list-style-type: none"> <li>■ Хорошо расправьте бумагу и правильно уложите ее обратно в лоток.</li> <li>■ Проверьте, что в драйвере принтера выбран режим обходного лотка.</li> </ul>
Как выполняется печать на конвертах?	Конверты можно загружать из обходного лотка. В приложении должна быть настроена печать на конвертах используемого формата. Это обычно настраивается в меню "Настройка страницы" или "Настройка документа" в приложении. (Подробнее см. в руководстве для соответствующего приложения.)
Какую бумагу можно использовать?	Можно использовать обычную бумагу, бумагу из вторсырья, конверты и наклейки, предназначенные для лазерных принтеров. (Подробнее см. раздел <i>Допустимая бумага и другие носители</i> на стр. 9.)
Произошло замятие бумаги.	(См. раздел <i>Замятие бумаги</i> на стр. 135.)

## Проблемы с качеством печати

Проблемы	Рекомендации
Деформированные отпечатанные страницы .	<ul style="list-style-type: none"> <li>■ Эта проблема может возникать при использовании низкокачественной тонкой или толстой бумаги или при печати на неправильной стороне бумаги. Переверните пачку бумаги в лотке.</li> <li>■ Выбирайте настройку типа бумаги, соответствующую используемому типу носителя. (См. раздел <i>Допустимая бумага и другие носители</i> на стр. 9.)</li> </ul>
Смазанные отпечатанные страницы.	Возможно, настройка “Тип бумаги” не соответствует типу используемого носителя, используемый носитель слишком толстый или имеет шероховатую поверхность. (См. <i>Допустимая бумага и другие носители</i> на стр. 9 и <i>Вкладка “Основные” в Руководстве по использованию программного обеспечения на компакт-диске.</i> )
Печать слишком светлая.	<ul style="list-style-type: none"> <li>■ Если эта проблема возникает при печати принятых факсов или копировании, выключите режим экономии тонера в меню настроек устройства. (См. раздел <i>Режим экономии тонера</i> на стр. 24.)</li> <li>■ Отключите режим экономии тонера на вкладке “Дополнительно” в драйвере принтера. (См. <i>Вкладка “Дополнительные” в Руководстве по использованию программного обеспечения на компакт-диске.</i>)</li> </ul>

## Проблемы с сетью

Проблемы	Рекомендации
Не выполняется печать по проводной сети.	Проверьте, что устройство подключено к питанию, подключено к сети и находится в режиме готовности. Для проверки текущих сетевых настроек распечатайте список настроек конфигурации сети. (См. раздел <i>Как напечатать отчет</i> на стр. 67.) Снова подключите кабель локальной сети к хабу для проверки соединения кабеля и сети. По возможности попробуйте подключить устройство к другому порту хаба с помощью другого кабеля. Если подключения в порядке, верхний индикатор на задней панели устройства загорится зеленым цветом.

## Проблемы с сетью (Продолжение)

Проблемы	Рекомендации
<p>Не выполняется сканирование по сети.</p> <p>Не работает функция приема факсов через "PC-FAX".</p> <p>Не работает функция сканирования по сети.</p>	<p>(Только для Windows®) Возможно, настройка брандмауэра на компьютере блокирует необходимое сетевое соединение. Настройте брандмауэр согласно приведенным ниже инструкциям. Если используется локальный брандмауэр, воспользуйтесь руководством по этой программе или обратитесь к ее разработчику.</p> <p><b>Для Windows® XP с пакетом обновления 2 (SP2):</b></p> <ol style="list-style-type: none"> <li>1 Нажмите кнопку <b>Пуск</b> и выберите пункты <b>Панель управления, Сеть и подключение к Интернету</b> и <b>Брандмауэр Windows</b>. Проверьте, что на вкладке <b>Общие Брандмауэр Windows</b> включен.</li> <li>2 На вкладке <b>Дополнительно</b> нажмите кнопку <b>Параметры...</b> для <b>Параметры сетевого подключения</b>.</li> <li>3 Нажмите кнопку <b>Добавить</b>.</li> <li>4 Чтобы добавить порт 54925 для сканирования по сети, введите следующие данные:             <ol style="list-style-type: none"> <li>1. В поле <b>Описание службы</b> введите произвольное описание, например "Сканер Brother".</li> <li>2. В поле <b>Имя или IP-адрес компьютера вашей сети, на котором располагается эта служба</b> (Например, 192.168.0.12), введите "localhost".</li> <li>3. В поле <b>Номер внешнего порта службы</b> введите "54925".</li> <li>4. В поле <b>Номер внутреннего порта службы</b> введите "54925".</li> <li>5. Проверьте, что выбран параметр <b>для UDP</b>.</li> <li>6. Нажмите кнопку <b>ОК</b>.</li> </ol> </li> <li>5 Нажмите кнопку <b>Добавить</b>.</li> <li>6 Чтобы добавить порт 54925 для функции "PC Fax", введите следующие данные:             <ol style="list-style-type: none"> <li>1. В поле <b>Описание службы</b> введите произвольное описание, например "Brother PC Fax".</li> <li>2. В поле <b>Имя или IP-адрес компьютера вашей сети, на котором располагается эта служба</b> (Например, 192.168.0.12), введите "localhost".</li> <li>3. В поле <b>Номер внешнего порта службы</b> введите "54926".</li> <li>4. В поле <b>Номер внутреннего порта службы</b> введите "54926".</li> <li>5. Проверьте, что выбран параметр <b>для UDP</b>.</li> <li>6. Нажмите кнопку <b>ОК</b>.</li> </ol> </li> <li>7 Если проблема с сетевым подключением не устраняется, нажмите кнопку <b>Добавить</b>.</li> <li>8 Чтобы добавить порт 137 для сканирования по сети, печати по сети и получения факсов на компьютер по сети, введите следующие данные:             <ol style="list-style-type: none"> <li>1. В поле <b>Описание службы</b> введите произвольное описание, например "Получение факсов через Brother PC Fax".</li> <li>2. В поле <b>Имя или IP-адрес компьютера вашей сети, на котором располагается эта служба...</b> введите "localhost".</li> <li>3. В поле <b>Номер внешнего порта службы</b> введите "137".</li> <li>4. В поле <b>Номер внутреннего порта службы</b> введите "137".</li> <li>5. Проверьте, что выбран параметр <b>для UDP</b>.</li> <li>6. Нажмите кнопку <b>ОК</b>.</li> </ol> </li> <li>9 Проверьте, что новый параметр добавлен и на нем установлен флажок, и нажмите кнопку <b>ОК</b>.</li> </ol>

## Проблемы с сетью (Продолжение)

Проблемы	Рекомендации
<p>Не выполняется сканирование по сети.</p> <p>Не работает функция приема факсов "PC-FAX" по сети.</p> <p>Не работает функция сканирования по сети.</p> <p>(Продолжение)</p>	<p><b>Для Windows Vista™:</b></p> <ol style="list-style-type: none"> <li>1 Нажмите кнопку <b>Пуск</b> и выберите пункты <b>Панель управления, Сеть и Интернет, Брандмауэр Windows</b> и щелкните <b>Изменить параметры</b>.</li> <li>2 Когда откроется диалоговое окно <b>Контроль учетных записей пользователей</b>, выполните следующие действия. <ul style="list-style-type: none"> <li>■ Для пользователей, имеющих права администратора: нажмите кнопку <b>Продолжить</b>.</li> <li>■ Для пользователей, не имеющих права администратора: введите пароль администратора и нажмите кнопку <b>ОК</b>.</li> </ul> </li> <li>3 Проверьте, что на вкладке <b>Общие Брандмауэр Windows</b> включен.</li> <li>4 Раскройте вкладку <b>Исключения</b>.</li> <li>5 Нажмите кнопку <b>Добавить порт....</b></li> <li>6 Чтобы добавить порт 54925 для сканирования по сети, введите следующие данные: <ol style="list-style-type: none"> <li>1. В поле <b>Имя</b> введите произвольное описание, например "Сканер Brother".</li> <li>2. В поле <b>Номер порта</b> введите "54925".</li> <li>3. Проверьте, что выбран параметр <b>UDP</b>. Затем нажмите кнопку <b>ОК</b>.</li> </ol> </li> <li>7 Нажмите кнопку <b>Добавить порт....</b></li> <li>8 Чтобы добавить порт 54926 для сетевой функции "PC Fax", введите следующие данные: <ol style="list-style-type: none"> <li>1. В поле <b>Имя</b> введите произвольное описание, например "Brother PC Fax".</li> <li>2. В поле <b>Номер порта</b> введите "54926".</li> <li>3. Проверьте, что выбран параметр <b>UDP</b>. Затем нажмите кнопку <b>ОК</b>.</li> </ol> </li> <li>9 Проверьте, что новый параметр добавлен и отмечен флажком, и нажмите кнопку <b>Применить</b>.</li> <li>10 Если проблема с сетевым подключением (например для сканирования или печати по сети) не устраняется, установите флажок <b>Общий доступ к файлам и принтерам</b> на вкладке <b>Исключения</b> и нажмите кнопку <b>Применить</b>.</li> </ol>
<p>Компьютер не находит устройство.</p>	<p><b>Для Windows®:</b> возможно, настройка брандмауэра на компьютере блокирует необходимое сетевое соединение. Подробнее см. инструкции выше.</p> <p><b>Для Macintosh®:</b> повторно выберите свое устройство в приложении DeviceSelector, расположенном в <b>Macintosh HD/Library/Printers/Brother/Utilities</b>, или во всплывающем меню "Model" (Модель) в ControlCenter2.</p>

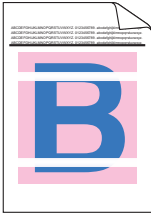

## Улучшение качества печати

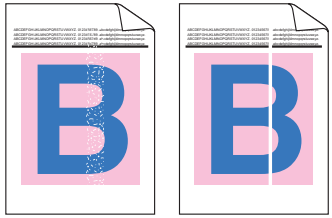
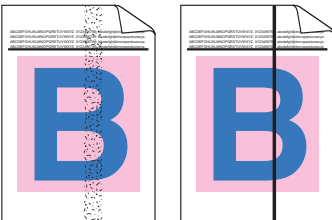
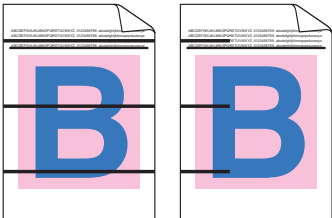
Если возникла проблема с качеством печати, сначала напечатайте пробную страницу (**Меню, 4, 2, 3**). Если качество распечатки хорошее, то, возможно, проблема не связана с устройством. Проверьте подключение соединительного кабеля или попробуйте подключить устройство к другому компьютеру.


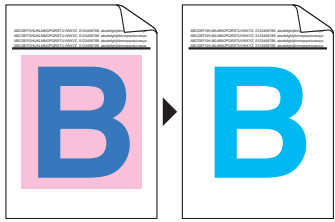
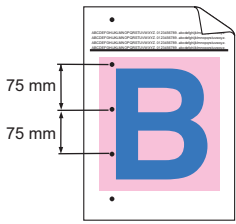



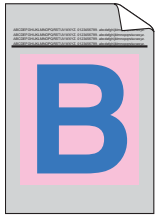
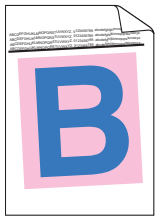
### Примечание

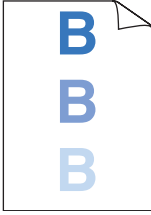
Если на ЖК-дисплее отображается сообщение **Рес. тон. зак-ся**, проблему с качеством печати можно устранить, заменив тонер-картридж новым.

Примеры плохого качества печати	Рекомендации
<p>Белые линии или полосы поперек страницы</p> 	<ul style="list-style-type: none"><li>■ Проверьте, что устройство установлено на ровной надежной поверхности.</li><li>■ Проверьте, что тонер-картриджи установлены правильно. (См. раздел <i>Замена тонер-картриджа</i> на стр. 162.)</li><li>■ Аккуратно потрясите тонер-картриджи.</li><li>■ Проверьте, что блок фотобарабана установлен правильно. (См. раздел <i>Замена блока фотобарабана</i> на стр. 167.)</li><li>■ Проверьте, что используемая бумага отвечает нашим спецификациям. Эта проблема может возникать из-за использования бумаги с шероховатой поверхностью или носителя большой толщины. (См. раздел <i>Допустимая бумага и другие носители</i> на стр. 9.)</li><li>■ Очистите окна лазерного сканера мягкой тканью. (См. раздел <i>Очистка окон лазерного сканера</i> на стр. 146.)</li><li>■ Возможно, поврежден блок фотобарабана. Установите новый блок фотобарабана. (См. раздел <i>Замена блока фотобарабана</i> на стр. 167.)</li></ul>
<p>Ненасыщенные или плохо различимые цвета по всей странице.</p> 	<ul style="list-style-type: none"><li>■ Проверьте, что используется рекомендованная бумага.</li><li>■ Возьмите новую пачку бумаги и замените бумагу.</li><li>■ Проверьте, что передняя крышка плотно закрыта.</li><li>■ Аккуратно потрясите тонер-картриджи.</li><li>■ Очистите окна лазерного сканера мягкой тканью. (См. раздел <i>Очистка окон лазерного сканера</i> на стр. 146.)</li><li>■ Отключите режим экономии тонера. (См. раздел <i>Режим экономии тонера</i> на стр. 24.)</li></ul>

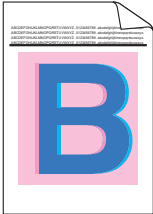
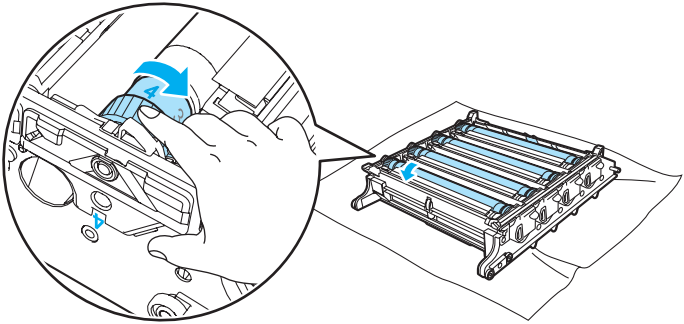
Примеры плохого качества печати	Рекомендации
<p>Белые полосы вдоль страницы</p> 	<ul style="list-style-type: none"> <li>■ Аккуратно потрясите тонер-картриджи.</li> <li>■ Очистите окна лазерного сканера мягкой тканью. (См. раздел <i>Очистка окон лазерного сканера</i> на стр. 146.)</li> <li>■ Вероятно, поврежден один из тонер-картриджей. Определите, какой цвет отсутствует, и установите новый картридж этого цвета. (См. раздел <i>Замена тонер-картриджа</i> на стр. 162.)</li> </ul>
<p>Цветные полосы вдоль страницы</p> 	<ul style="list-style-type: none"> <li>■ Вероятно, поврежден один из тонер-картриджей. Замените картридж того цвета, который соответствует полосам на странице. (См. раздел <i>Замена тонер-картриджа</i> на стр. 162.)</li> <li>■ Очистите все четыре коронирующих провода (по одному на каждый цвет) блока фотобарабана, сдвинув зеленый ползунок. (См. раздел <i>Очистка коронирующих проводов</i> на стр. 150.)</li> <li>■ Проверьте, что зеленый ползунок каждого коронирующего провода находится в стандартном положении (▼).</li> <li>■ Возможно, поврежден блок фотобарабана. Установите новый блок фотобарабана. (См. раздел <i>Замена блока фотобарабана</i> на стр. 167.)</li> <li>■ Возможно, загрязнен узел термозакрепления тонера. Обратитесь в компанию Brother или к дилеру для проведения обслуживания.</li> </ul>
<p>Цветные полосы поперек страницы</p> 	<ul style="list-style-type: none"> <li>■ Вероятно, поврежден один из тонер-картриджей. Замените тонер-картридж того цвета, который соответствует полосам на странице. (См. раздел <i>Замена тонер-картриджа</i> на стр. 162.)</li> <li>■ Возможно, поврежден блок фотобарабана. Установите новый блок фотобарабана. (См. раздел <i>Замена блока фотобарабана</i> на стр. 167.)</li> <li>■ Очистите все четыре коронирующих провода (по одному на каждый цвет) блока фотобарабана, сдвинув зеленый ползунок. (См. раздел <i>Очистка коронирующих проводов</i> на стр. 150.)</li> <li>■ Очистите окна лазерного сканера мягкой тканью. (См. раздел <i>Очистка окон лазерного сканера</i> на стр. 146.)</li> </ul>



Примеры плохого качества печати	Рекомендации
<p>Белые пятна или пропуски печати</p> 	<ul style="list-style-type: none"> <li>■ Проверьте, что используемая бумага отвечает нашим спецификациям. (См. раздел <i>Допустимая бумага и другие носители</i> на стр. 9.)</li> <li>■ Проверьте, что используется рекомендованная бумага.</li> <li>■ Выберите режим <b>Плотная бумага</b> в драйвере принтера или в настройке меню “Тип бумаги” устройства или используйте более тонкую бумагу. (См. <i>Тип бумаги</i> на стр. 20 и <i>Вкладка “Основные” в Руководстве по использованию программного обеспечения на компакт-диске.</i>)</li> <li>■ Выньте бумагу из лотка и загрузите новую пачку.</li> <li>■ Проверьте условия помещения, в котором установлено устройство. Непропечатка может быть вызвана условиями среды (высокая влажность и т. п.). (См. раздел <i>Выбор места установки</i> на стр. 90.)</li> <li>■ Очистите все четыре коронирующих провода (по одному на каждый цвет) блока фотобарабана, сдвинув зеленый ползунок. (См. раздел <i>Очистка коронирующих проводов</i> на стр. 150.) Если качество печати не повысилось, установите новый блок фотобарабана. (См. раздел <i>Замена блока фотобарабана</i> на стр. 167.)</li> </ul>
<p>Полностью пустая страница или отсутствующие цвета на странице.</p> 	<ul style="list-style-type: none"> <li>■ Проверьте, что тонер-картриджи установлены правильно. (См. раздел <i>Замена тонер-картриджа</i> на стр. 162.)</li> <li>■ Вероятно, поврежден один из тонер-картриджей. Определите, какой цвет отсутствует на странице, и установите новый картридж для этого цвета. (См. раздел <i>Замена тонер-картриджа</i> на стр. 162.)</li> <li>■ Возможно, поврежден блок фотобарабана. Установите новый блок фотобарабана. (См. раздел <i>Замена блока фотобарабана</i> на стр. 167.)</li> </ul>
<p>Цветные точки на расстоянии 75 мм</p> 	<ul style="list-style-type: none"> <li>■ Обычная и бумажная пыль, клей и пр. могут прилипнуть к поверхности светочувствительного фотобарабана (ОПС) и привести к появлению черных или белых точек на напечатанных документах.</li> <li>■ Сделайте несколько копий чистого белого листа бумаги. (См. раздел <i>Тиражирование</i> на стр. 70.)</li> <li>■ Если после выполнения нескольких копий на распечатанных документах точки продолжают оставаться, очистите блок фотобарабана. (См. раздел <i>Очистка блока фотобарабана</i> на стр. 153.)</li> <li>■ Если качество печати и при этом не повысилось, необходимо установить новый барабан. (См. раздел <i>Замена блока фотобарабана</i> на стр. 167.)</li> </ul>


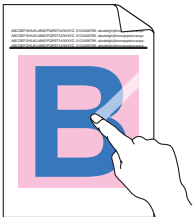
Примеры плохого качества печати	Рекомендации
<p>Множественные пятна тонера</p> 	<ul style="list-style-type: none"> <li>■ Проверьте условия помещения, в котором установлено устройство. Эта проблема качества печати может быть вызвана условиями среды (высокая влажность или температура и т. п.). (См. раздел <i>Выбор места установки</i> на стр. 90.)</li> <li>■ Проверьте, что используемая бумага отвечает нашим спецификациям. Эта проблема может быть вызвана использованием бумаги с шероховатой поверхностью. (См. раздел <i>Допустимая бумага и другие носители</i> на стр. 9.)</li> <li>■ Замените тонер-картридж для того цвета, с которым возникла проблема. (См. раздел <i>Замена тонер-картриджа</i> на стр. 162.)</li> <li>■ Очистите коронирующие провода и блок фотобарабана для того цвета, который вызвал проблему. (См. <i>Очистка коронирующих проводов</i> на стр. 150 и <i>Очистка блока фотобарабана</i> на стр. 153.) Если качество печати не повысилось, установите новый блок фотобарабана. (См. раздел <i>Замена блока фотобарабана</i> на стр. 167.)</li> </ul>
<p>Серый или цветной фон</p> 	<ul style="list-style-type: none"> <li>■ Проверьте, что используемая бумага отвечает нашим спецификациям. (См. раздел <i>Допустимая бумага и другие носители</i> на стр. 9.)</li> <li>■ Проверьте условия помещения, в котором установлено устройство. Серый цвет фона может появляться из-за условий среды (высокая температура и влажность и т. п.). (См. раздел <i>Выбор места установки</i> на стр. 90.)</li> <li>■ Установите новый тонер-картридж для того цвета, который вызвал проблему. (См. раздел <i>Замена тонер-картриджа</i> на стр. 162.)</li> <li>■ Очистите коронирующие провода и блок фотобарабана для того цвета, который вызвал проблему. (См. <i>Очистка коронирующих проводов</i> на стр. 150 и <i>Очистка блока фотобарабана</i> на стр. 153.) Если качество печати не повысилось, установите новый блок фотобарабана. (См. раздел <i>Замена блока фотобарабана</i> на стр. 167.)</li> </ul>
<p>Перекошена страница</p> 	<ul style="list-style-type: none"> <li>■ Проверьте, что бумага (или другой носитель) загружена в лоток правильно и что пачка не слишком сильно и не слишком слабо зафиксирована направляющими.</li> <li>■ Установите направляющие бумаги правильно.</li> <li>■ Возможно, в лотке слишком много бумаги.</li> <li>■ Проверьте, что используемая бумага отвечает нашим спецификациям. (См. раздел <i>Допустимая бумага и другие носители</i> на стр. 9.)</li> </ul>

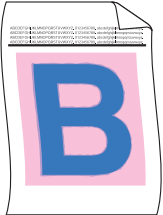
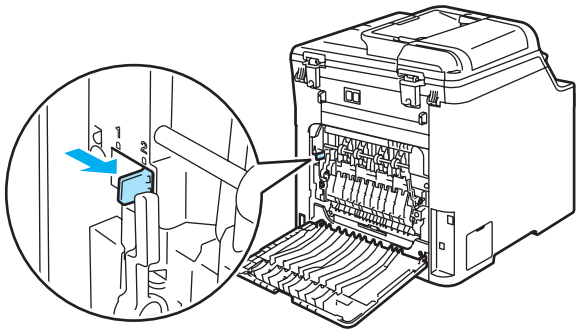

Примеры плохого качества печати	Рекомендации
<p>Ореол</p> 	<ul style="list-style-type: none"> <li>■ Проверьте, что используемая бумага отвечает нашим спецификациям. Эта проблема может быть вызвана использованием слишком шероховатой или толстой бумаги. (См. раздел <i>Допустимая бумага и другие носители</i> на стр. 9.)</li> <li>■ Проверьте, что установленные значения для типа носителя в драйвере принтера и для типа бумаги в меню устройства соответствуют используемой бумаге. (См. <i>Допустимая бумага и другие носители</i> на стр. 9 и <i>Вкладка "Основные" в Руководстве по использованию программного обеспечения на компакт-диске</i>.)</li> <li>■ Возможно, поврежден блок фотобарабана. Установите новый блок фотобарабана. (См. раздел <i>Замена блока фотобарабана</i> на стр. 167.)</li> </ul>
<p>Цвет на отпечатанном документе не соответствует ожиданиям.</p>	<ul style="list-style-type: none"> <li>■ Проверьте, что тонер-картриджи установлены правильно. (См. раздел <i>Замена тонер-картриджа</i> на стр. 162.)</li> <li>■ Проверьте, что тонер-картриджи не пусты. (См. раздел <i>Сообщение "Ресурс тонера закончился"</i> на стр. 162.)</li> <li>■ Проверьте, что блок фотобарабана установлен правильно. (См. раздел <i>Замена блока фотобарабана</i> на стр. 167.)</li> <li>■ Проверьте, что ленточный картридж установлен правильно. (См. раздел <i>Замена ленточного картриджа</i> на стр. 174.)</li> <li>■ Выполните калибровку при помощи панели управления. Нажмите <b>Меню, 4, 5</b>. <ul style="list-style-type: none"> <li>1 Нажмите <b>ОК</b> для выбора <i>Откалибровать</i>.</li> <li>2 Нажмите <b>1</b> для выбора <i>Да</i>. (Подробнее см. <i>Руководство пользователя по программному обеспечению на компакт-диске</i>.)</li> </ul> </li> <li>■ Откорректируйте цвет с помощью дополнительных настроек в драйвере. Цвета, печатаемые устройством, отличаются от цветов, отображаемых на мониторе. Возможно, устройство не может воспроизвести цвета, отображаемые на мониторе.</li> <li>■ Проверьте, что используемая бумага отвечает нашим спецификациям. (См. раздел <i>Допустимая бумага и другие носители</i> на стр. 9.)</li> <li>■ Возможно, поврежден блок фотобарабана. Установите новый блок фотобарабана. (См. раздел <i>Замена блока фотобарабана</i> на стр. 167.)</li> <li>■ Установите новый ленточный картридж. (См. раздел <i>Замена ленточного картриджа</i> на стр. 174.)</li> </ul>

Примеры плохого качества печати	Рекомендации
Все в одном цвете	<ul style="list-style-type: none"><li>■ Очистите коронирующие провода и блок фотобарабана для того цвета, который вызвал проблему. (См. <i>Очистка коронирующих проводов</i> на стр. 150 и <i>Очистка блока фотобарабана</i> на стр. 153.) Если качество печати не повысилось, установите новый блок фотобарабана. (См. раздел <i>Замена блока фотобарабана</i> на стр. 167.)</li><li>■ Возможно, поврежден блок фотобарабана. Установите новый блок фотобарабана. (См. раздел <i>Замена блока фотобарабана</i> на стр. 167.)</li></ul>

Примеры плохого качества печати	Рекомендации
<p data-bbox="112 285 422 343">Неправильная регистрация цвета</p> 	<ul style="list-style-type: none"> <li data-bbox="477 285 1171 343">■ Проверьте, что блок фотобарабана установлен правильно. (См. раздел <i>Замена блока фотобарабана</i> на стр. 167.)</li> <li data-bbox="477 355 1171 413">■ Проверьте, что ленточный картридж установлен правильно. (См. раздел <i>Замена ленточного картриджа</i> на стр. 174.)</li> <li data-bbox="477 425 1222 510">■ Проверьте, что контейнер для отработанного тонера установлен правильно. (См. раздел <i>Замена контейнера для отработанного тонера</i> на стр. 179.)</li> <li data-bbox="477 521 1181 575">■ Выполните автоматическую регистрацию цветов с помощью панели управления. Нажмите <b>Меню, 4, 6, 1</b>.</li> </ul> <p data-bbox="504 587 546 606">или</p> <ul style="list-style-type: none"> <li data-bbox="477 625 1181 680">■ Выполните регистрацию цветов вручную с помощью панели управления.</li> </ul> <ol style="list-style-type: none"> <li data-bbox="504 699 1157 757">1 Распечатайте таблицу коррекции с помощью панели управления. Нажмите <b>Меню, 4, 7, 1</b>.</li> <li data-bbox="504 776 1136 834">2 Введите значение коррекции из таблицы. Нажмите <b>Меню, 4, 7, 2</b>.</li> </ol> <p data-bbox="504 861 1215 1093">Если регистрация цветов не исправлена после регистрации цветов вручную, выньте все тонер-картриджи из блока фотобарабана, переверните блок фотобарабана и проверьте, что все четыре валика блоков фотобарабана находятся в стандартном положении. Стандартное положение каждого фотобарабана определяется по совпадению номера на валике блока фотобарабана и номера на боковой стороне блока фотобарабана (см. рис.).</p>  <ul style="list-style-type: none"> <li data-bbox="477 1456 1199 1534">■ Возможно, поврежден блок фотобарабана. Установите новый блок фотобарабана. (См. раздел <i>Замена блока фотобарабана</i> на стр. 167.)</li> <li data-bbox="477 1553 1185 1611">■ Установите новый ленточный картридж. (См. раздел <i>Замена ленточного картриджа</i> на стр. 174.)</li> <li data-bbox="477 1630 1140 1688">■ Установите новый контейнер для отработанного тонера. (См. раздел <i>Замена контейнера для отработанного тонера</i> на стр. 179.)</li> <li data-bbox="477 1707 1188 1785">■ Если на сплошных цветных областях или изображениях есть голубая, пурпурная или желтая кромка, можно устранить эту проблему с помощью функции автоматической регистрации.</li> </ul>

Примеры плохого качества печати	Рекомендации
<p>Местами неравномерная плотность печати</p> 	<ul style="list-style-type: none"> <li>■ Определите цвет, который печатается неравномерно, и установите новый тонер-картридж для этого цвета. (См. раздел <i>Замена тонер-картриджа</i> на стр. 162.)</li> <li>■ Возможно, поврежден блок фотобарабана. Установите новый блок фотобарабана. (См. раздел <i>Замена блока фотобарабана</i> на стр. 167.)</li> <li>■ Проверьте, что узел термозакрепления тонера установлен правильно.</li> </ul>
<p>Отсутствие изображения по краям</p>	<ul style="list-style-type: none"> <li>■ Проверьте, что тонер-картриджи установлены правильно. (См. раздел <i>Замена тонер-картриджа</i> на стр. 162.)</li> <li>■ Проверьте, что блок фотобарабана установлен правильно. (См. раздел <i>Замена блока фотобарабана</i> на стр. 167.)</li> <li>■ Вероятно, поврежден один из тонер-картриджей. Определите, какой цвет отсутствует на странице, и установите новый картридж для этого цвета. (См. раздел <i>Замена тонер-картриджа</i> на стр. 162.)</li> <li>■ Возможно, поврежден блок фотобарабана. Установите новый блок фотобарабана. (См. раздел <i>Замена блока фотобарабана</i> на стр. 167.)</li> </ul>
<p>Не печатается изображение с тонкими линиями</p>	<ul style="list-style-type: none"> <li>■ Если используется драйвер принтера Windows®: в диалоговом окне <b>Свойства</b> нажмите кнопку <b>Настройка печати</b>. На вкладке <b>Дополнительно</b> выберите <b>Параметры устройств</b>, <b>Настройка печати</b> и установите флажки в полях <b>Улучшить печать шаблонов</b> или <b>Улучшить печать линий</b>.</li> </ul>
<p>Сминание бумаги</p> 	<ul style="list-style-type: none"> <li>■ Загрузите бумагу рекомендованного типа. (См. раздел <i>Рекомендуемая бумага</i> на стр. 9.)</li> <li>■ Проверьте тип и качество бумаги. (См. раздел <i>Допустимая бумага и другие носители</i> на стр. 9.)</li> <li>■ Проверьте, что задняя крышка плотно закрыта.</li> <li>■ Проверьте, что бумага загружена правильно.</li> <li>■ Проверьте, что установленные значения для типа носителя в драйвере принтера и для типа бумаги в меню устройства соответствуют используемой бумаге. (См. <i>Допустимая бумага и другие носители</i> на стр. 9 и <i>Вкладка "Основные" в Руководстве по использованию программного обеспечения на компакт-диске</i>.)</li> <li>■ Переверните пачку бумаги в лотке или поверните ее на 180° во входном лотке.</li> <li>■ Проверьте, что блок фотобарабана установлен правильно. (См. раздел <i>Замена блока фотобарабана</i> на стр. 167.)</li> <li>■ Проверьте, что узел термозакрепления тонера установлен правильно.</li> <li>■ Если проблема не устраняется, обратитесь к дилеру Brother.</li> </ul>

Примеры плохого качества печати	Рекомендации
Недостаточный блеск	<ul style="list-style-type: none"> <li>■ Загрузите бумагу рекомендованного типа. (См. раздел <i>Рекомендуемая бумага</i> на стр. 9.)</li> </ul>
<p>Смещение изображения</p> 	<ul style="list-style-type: none"> <li>■ Проверьте условия помещения, в котором установлено устройство. Эта проблема может быть вызвана условиями среды (высокая влажность или температура и т. п.). (См. раздел <i>Выбор места установки</i> на стр. 90.)</li> <li>■ Проверьте, что используемая бумага отвечает нашим спецификациям. (См. раздел <i>Допустимая бумага и другие носители</i> на стр. 9.)</li> <li>■ Проверьте, что установленные значения для типа носителя в драйвере принтера и для типа бумаги в меню устройства соответствуют используемой бумаге. (См. <i>Допустимая бумага и другие носители</i> на стр. 9 и <i>Вкладка "Основные" в Руководстве по использованию программного обеспечения на компакт-диске</i>.)</li> <li>■ Загрузите бумагу рекомендованного типа. (См. раздел <i>Рекомендуемая бумага</i> на стр. 9.)</li> <li>■ Возможно, поврежден блок фотобарабана. Установите новый блок фотобарабана. (См. раздел <i>Замена блока фотобарабана</i> на стр. 167.)</li> </ul>
<p>Плохая фиксация</p> 	<ul style="list-style-type: none"> <li>■ Проверьте, что используемая бумага отвечает нашим спецификациям. (См. раздел <i>Допустимая бумага и другие носители</i> на стр. 9.)</li> <li>■ Проверьте, что установленные значения для типа носителя в драйвере принтера и для типа бумаги в меню устройства соответствуют используемой бумаге. (См. <i>Допустимая бумага и другие носители</i> на стр. 9 и <i>Вкладка "Основные" в Руководстве по использованию программного обеспечения на компакт-диске</i>.)</li> <li>■ Проверьте, что фиксатор узла термозакрепления тонера находится в закрытом положении.</li> <li>■ Если проблема не устраняется, обратитесь к дилеру Brother.</li> </ul>
<p>Плохая фиксация при печати на плотной бумаге</p>	<ul style="list-style-type: none"> <li>■ Выберите режим <b>Плотная бумага</b> в драйвере принтера или в настройке меню "Тип бумаги" устройства. (См. <i>Тип бумаги</i> на стр. 20 и <i>Вкладка "Основные" в Руководстве по использованию программного обеспечения на компакт-диске</i>.)</li> <li>■ Проверьте, что используемая бумага отвечает нашим спецификациям. (См. раздел <i>Допустимая бумага и другие носители</i> на стр. 9.)</li> </ul>

Примеры плохого качества печати	Рекомендации
<p data-bbox="144 285 445 343">Скрученная или волнистая бумага</p> 	<ul style="list-style-type: none"> <li data-bbox="504 285 1251 473">■ Проверьте, что установленные значения для типа носителя в драйвере принтера и для типа бумаги в меню устройства соответствуют используемой бумаге. (См. <i>Допустимая бумага и другие носители</i> на стр. 9 и Вкладка “Основные” в <i>Руководстве по использованию программного обеспечения на компакт-диске</i>.)</li> <li data-bbox="504 479 1251 569">■ Проверьте тип и качество бумаги. Скручивание бумаги может быть вызвано высокой температурой и высокой влажностью в помещении.</li> <li data-bbox="504 575 1251 705">■ Если устройство используется не очень часто, то, возможно, бумага лежала в лотке слишком долго. Переверните пачку бумаги в лотке. Также расправьте пачку бумаги, а затем поверните бумагу в лотке на 180°.</li> <li data-bbox="504 710 1251 743">■ Выполните следующие действия:             <ol style="list-style-type: none"> <li data-bbox="535 753 891 801">1 Откройте заднюю крышку.</li> <li data-bbox="535 811 1251 859">2 Сдвиньте серый рычажок вправо (как показано на рисунке).</li> <li data-bbox="535 1207 1251 1284">3 Закройте заднюю крышку и отправьте задание на печать еще раз.</li> </ol> </li> </ul> <div data-bbox="589 869 1166 1197">  </div> <p data-bbox="504 1304 1251 1420">  <b>Примечание</b> _____          После завершения печати откройте заднюю крышку и установите рычажок в исходное положение.       </p>

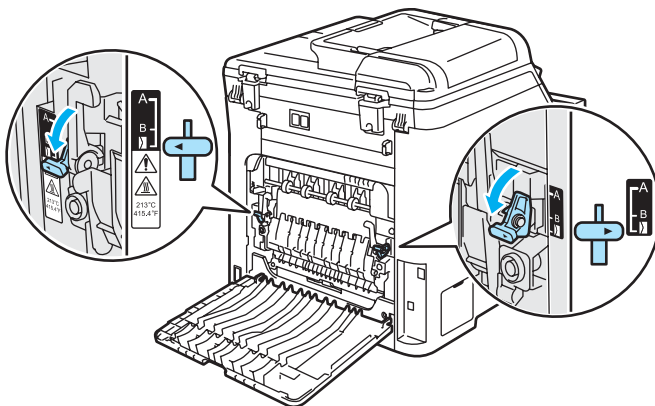
## Примеры плохого качества печати

Конверт собирается в "гармошку"



## Рекомендации

- 1 Откройте заднюю крышку.
- 2 Передвиньте два серых рычажка (один с левой стороны и один с правой) в положение для конвертов как показано на рисунке.


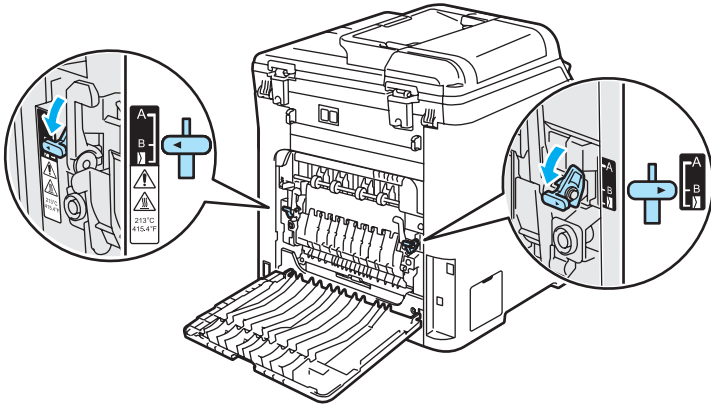


- 3 Закройте заднюю крышку и отправьте задание на печать еще раз.



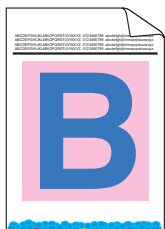
### Примечание

После завершения печати откройте заднюю крышку и установите два серых рычажка в исходное положение.

Примеры плохого качества печати	Рекомендации
<p>Белые линии или полосы вдоль страницы при двусторонней печати</p>  <p><b>Примечание</b></p> <p>Положение В используется только для двусторонней печати на вторичной бумаге при невысокой температуре и низкой влажности в помещении.</p>	<ul style="list-style-type: none"> <li>■ Выберите режим <b>Тонкая бумага</b> в драйвере принтера и повторно отправьте задание на печать.</li> </ul> <p>Если после печати нескольких страниц проблема не устраняется, выполните следующие действия:</p> <ol style="list-style-type: none"> <li>1 Откройте заднюю крышку.</li> <li>2 Передвиньте два серых рычажка (один с левой стороны и один с правой) в положение В как показано на рисунке ниже.</li> </ol>  <ol style="list-style-type: none"> <li>3 Закройте заднюю крышку.</li> <li>4 Выберите режим <b>Обычная бумага</b> в драйвере принтера и повторно отправьте задание на печать.</li> <li>5 Если после печати нескольких страниц проблема не устраняется, выберите режим <b>Тонкая бумага</b> в драйвере принтера и повторно отправьте задание на печать.</li> </ol> <p><b>Примечание</b></p> <p>После завершения печати откройте заднюю крышку и установите два серых рычажка в исходное положение.</p> <ul style="list-style-type: none"> <li>■ Загрузите более толстую бумагу.</li> </ul>

**Примеры плохого качества печати**

Следы распыления тонера или пятна тонера на краях страниц при двусторонней печати



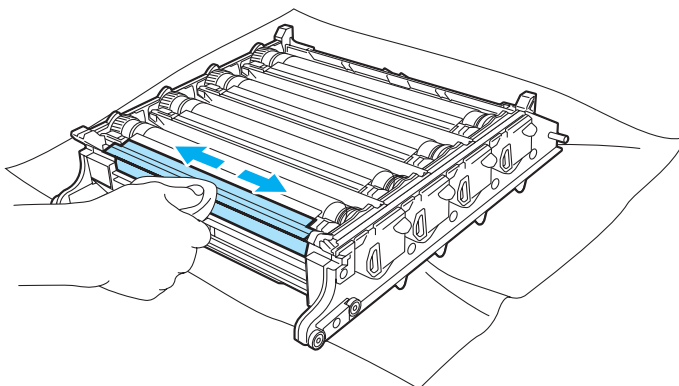
**Рекомендации**

**! ОСТОРОЖНО**

Рекомендуется класть блок барабана и тонер-картриджи на чистую ровную поверхность, подстелив под них лист ненужной бумаги или ткань на случай рассыпания тонера.

Не прикасайтесь к поверхности светочувствительного барабана.

Выньте все тонер-картриджи из блока барабана и переверните блок барабана. Мягкой сухой неворсистой тканью сотрите остатки тонера с края блока барабана как показано на рисунке.



## Установка распознавания сигнала готовности линии

При автоматической отправке факса по умолчанию машина, перед началом набора номера, будет ждать в течение фиксированного времени. Если настройку параметра сигнала готовности линии изменить на **Обнаружение**, устройство будет набирать номер сразу после распознавания сигнала готовности линии. Такая настройка поможет сэкономить некоторое количество времени при отправке факса на много номеров. Если при изменении этого параметра у вас возникают проблемы с набором номера, для этого параметра необходимо вернуть значение по умолчанию **Нет обнаружения**.

- 1 Нажмите **Меню, 0, 5**.

Исходн. уст-ки  
5. Сигнал линии

- 2 Нажмите ▲ или ▼ для выбора **Обнаружение** или **Нет обнаружения**.  
Нажмите **ОК**.

- 3 Нажмите **Стоп/Выход**.

## Помехи на телефонной линии

Если при отправке или получении факсов возникают проблемы из-за возможных помех на телефонной линии, можно уменьшить скорость передачи факсов для сокращения числа ошибок.

- 1 Нажмите **Меню, 2, 0, 1**.

Разное  
1. Совместимость

- 2 Нажмите ▲ или ▼ для выбора **Общая** (для VoIP) или **Нормальная** (или **Высокая**).

- **Общая** (для VoIP) снижает скорость модема до 9600 бит/с и отключает режим коррекции ошибок.

Для стандартной телефонной линии: если помехи на стандартной телефонной линии возникают регулярно, попробуйте эту настройку.

В случае использования протокола VoIP: поставщики услуг VoIP предлагают поддержку факса с использованием различных стандартов. Если ошибки передачи факса возникают регулярно, попробуйте эту настройку.

- **Нормальная** задает скорость модема 14400 бит/с.
- **Высокая** задает скорость модема 33600 бит/с.

Нажмите **ОК**.

- 3 Нажмите **Стоп/Выход**.



### Примечание

При задании для совместимости значения **Общая** (для VoIP) функция коррекции ошибок не работает.

## Сообщения об ошибках и сообщения обслуживания

Как и в другом сложном офисном оборудовании, в этом устройстве отображаются сообщения об ошибках и сообщения обслуживания. Самые распространенные сообщения об ошибках и сообщения обслуживания приведены ниже.

Сообщение об ошибке	Причина	Способ устранения
Документ застрял	Документ был неправильно вставлен или подан, либо отсканированный из АПД документ оказался слишком длинным.	См. <i>Замятие документов</i> на стр. 134 или <i>Использование автоподатчика документов (АПД)</i> на стр. 18.
Ем. д/сб тон зап	Необходимо заменить контейнер для отработанного тонера.	Замените контейнер для отработанного тонера. (См. раздел <i>Замена контейнера для отработанного тонера</i> на стр. 179.)
Зак. рес. лазера	Необходимо заменить лазерный блок.	Приобретите новый лазерный блок у дилера Brother.
Зак. рес. печки	Необходимо заменить узел термозакрепления тонера.	Приобретите новый узел термозакрепления тонера у дилера Brother.
Закан ем д/сб т	Контейнер для отработанного тонера почти полон.	Будьте готовы заменить контейнер для отработанного тонера. (См. раздел <i>Замена контейнера для отработанного тонера</i> на стр. 179.)
Закан. рес фотоб	Истекает ресурс фотобарабана.	Используйте барабан до тех пор, пока не возникнут проблемы с качеством печати, затем замените барабан на новый.  (См. раздел <i>Замена блока фотобарабана</i> на стр. 167.)
	При установке нового фотобарабана не был сброшен счетчик фотобарабана.	Нажмите <b>Меню</b> , <b>8</b> , <b>4</b> и затем <b>▲</b> или <b>▼</b> для выбора фотобарабан.  Нажмите <b>ОК</b> и затем нажмите <b>1</b> для сброса счетчика блока фотобарабана.
Зам. в ун.лотке	Замятие бумаги в обходном лотке машины.	(См. раздел <i>Замятие бумаги</i> на стр. 135.)
Замятие в лотке1 Замятие в лотке2	Замятие бумаги в лотке устройства.	(См. раздел <i>Замятие бумаги</i> на стр. 135.)
Замятие внутри	Замятие бумаги внутри устройства.	(См. раздел <i>Замятие бумаги</i> на стр. 135.)
Замятие сзади	Замятие бумаги в задней части устройства.	(См. раздел <i>Замятие бумаги</i> на стр. 135.)
Защищ. уст-во	Включена защита флэш-накопителя USB.	Отключите защиту флэш-накопителя USB.

Сообщение об ошибке	Причина	Способ устранения
Иниц. невозм. XX	В устройстве имеется механическая неисправность.	Выключите и снова включите выключатель питания устройства. Если это сообщение об ошибке появляется снова, подождите несколько минут и повторите попытку печати, копирования или сканирования. Устройство может оставаться выключенным в течение 4 дней без потери сохраненных в памяти факсов. (См. раздел <i>Проверка наличия факсов в памяти устройства</i> на стр. 133.)
Крышка открыта. Закройте переднюю крышку.	Неплотно закрыта передняя крышка.	Закройте переднюю крышку устройства.
Крышка открыта. Закройте заднюю крышку.	Неплотно закрыта задняя крышка.	Закройте заднюю крышку устройства.
Мало памяти	Память устройства заполнена.	<p><b>Выполняется отправка факса или копирование</b></p> <p>Выполните одно из следующих действий:</p> <ul style="list-style-type: none"> <li>■ Нажмите <b>Ч/Б Старт</b> или <b>Цвет Старт</b> для отправки или копирования отсканированных страниц.</li> <li>■ Нажмите <b>Стоп/Выход</b>, дождитесь завершения других выполняемых операций и повторите попытку.</li> <li>■ Сотрите данные из памяти. (См. Сообщение "<i>Мало памяти</i>" на стр. 39 или стр. 77).</li> </ul> <p><b>Выполняется операция печати</b></p> <p>Выполните одно из следующих действий:</p> <ul style="list-style-type: none"> <li>■ Уменьшите разрешение печати. (См. Вкладка "<i>Дополнительные</i>" в <i>Руководстве по использованию программного обеспечения на компакт-диске.</i>)</li> <li>■ Удалите факсы из памяти. (См. раздел Сообщение "<i>Мало памяти</i>" на стр. 77.)</li> </ul>

Сообщение об ошибке	Причина	Способ устранения
<p>Мало тонера</p> <p>Подготовьте новый черным (К) тонер-картридж. <sup>1</sup></p> <p><sup>1</sup> В сообщении указывается цвет тонер-картриджа, ресурс которого заканчивается.</p>	<p>Если на ЖК-дисплее отображается <b>Мало тонера</b>, печать может выполняться, но это означает, что ресурс данного картриджа заканчивается и тонер скоро кончится.</p>	<p>Сразу закажите тонер-картридж того цвета, ресурс которого заканчивается.</p>
Много файлов	На диске флэш-накопителя USB сохранено слишком много файлов.	Уменьшите количество файлов, сохраненных на диске флэш-накопителя USB.
Недоступн. устр.	К разъему USB подключено несовместимое или неисправное устройство USB.	Извлеките флэш-накопитель USB из разъема USB.
Неправ.разм.бум.	В лоток загружена бумага неправильного формата, или лоток пуст.	Загрузите в лоток бумагу правильного формата.
Нет бумаги	В устройстве закончилась бумага, или она неправильно загружена в лоток.	<p>Выполните одно из следующих действий:</p> <ul style="list-style-type: none"> <li>■ Загрузите заново бумагу в лоток для бумаги или в обходной лоток.</li> <li>■ Выньте бумагу и загрузите ее снова.</li> </ul>
Нет ем. д/сб тон	Не установлен контейнер для отработанного тонера.	Установите контейнер для отработанного тонера. (См. раздел <i>Замена контейнера для отработанного тонера</i> на стр. 179.)
Нет записи	Попытка доступа к незапрограммированному номеру набора одним нажатием или быстрого набора.	<p>Задайте номер набора одним нажатием или быстрого набора.</p> <p>(См. <i>Запись в память номеров набора одним нажатием</i> на стр. 52 и <i>Сохранение в памяти номеров быстрого набора</i> на стр. 53.)</p>
Нет лент. картр.	Не установлен ленточный картридж.	Установите ленточный картридж. (См. раздел <i>Замена ленточного картриджа</i> на стр. 174.)
Нет лотка	Неплотно закрыт лоток для бумаги.	Плотно закройте лоток для бумаги.
Нет отв. /занято	Набранный номер не отвечает или занят.	Проверьте номер и повторите вызов.
Нет фотобарабана	Блок фотобарабана не установлен.	Установите блок фотобарабана. (См. раздел <i>Замена блока фотобарабана</i> на стр. 167.)
Низкая темп-ра	Слишком низкая температура устройства.	Увеличьте температуру в помещении, чтобы обеспечить нормальную работу устройства.

Сообщение об ошибке	Причина	Способ устранения
Откалибровать	Сбой калибровки.	<p>Нажмите <b>Ч/Б Старт</b> или <b>Цвет Старт</b> и повторите попытку.</p> <p>Выполните одно из следующих действий:</p> <ul style="list-style-type: none"> <li>■ Выключите устройство, нажав на кнопку питания. Повторите попытку через несколько секунд.</li> <li>■ Установите новый блок фотобарабана. (См. раздел <i>Замена блока фотобарабана</i> на стр. 168.)</li> <li>■ Установите новый ленточный картридж. (См. раздел <i>Замена ленточного ленточного картриджа</i> на стр. 174.)</li> <li>■ Установите новый контейнер для отработанного тонера. (См. раздел <i>Замена контейнера для отработанного тонера</i> на стр. 179.)</li> <li>■ Если проблема не устраняется, обратитесь к дилеру Brother.</li> </ul>
Охлаждается. Подождите.	Слишком высокая температура фотобарабана или картриджа. Устройство остановит текущее задание печати и переключится в режим охлаждения. В режиме охлаждения будет слышен шум охлаждающего вентилятора, а на дисплее отобразятся сообщения <i>Охлаждается</i> и <i>Подождите</i> .	<p>Проверьте, что слышен звук работающего в машине вентилятора и что не загорожено выходное отверстие.</p> <p>Если вентилятор работает, уберите все, что загроживает выходное отверстие, и оставьте устройство включенным на несколько минут, не используя его.</p> <p>Если вентилятор не работает, выполните следующие действия.</p> <p>Выключите и снова включите выключатель питания устройства. Если сообщение об ошибке не исчезнет с дисплея, то выключите устройство на несколько минут и повторите попытку. (Устройство может оставаться выключенным в течение 4 дней без потери сохраненных в памяти факсов.)</p>
Ошиб. связи	Плохое качество связи на линии привело к ошибке связи.	<p>Попробуйте снова отправить факс или подключить машину к другой телефонной линии. Если проблема не устраняется, обратитесь в телефонную компанию и попросите проверить линию.</p>

Сообщение об ошибке	Причина	Способ устранения
Ошиб. у-ва трм.з.	Температура узла термозакрепления тонера не повышается до заданной температуры за указанное время.	Выключите выключатель питания, подождите несколько секунд и снова включите его. Оставьте устройство включенным на 15 минут. Устройство может оставаться выключенным в течение 4 дней без потери сохраненных в памяти факсов. (См. раздел <i>Проверка наличия факсов в памяти устройства</i> на стр. 133).
	Узел термозакрепления тонера слишком сильно нагрелся.	
Ошибка ЕL	В устройстве имеется механическая неисправность.	Откройте и снова закройте переднюю крышку.
Ошибка барабана	Необходимо очистить коронирующие провода блока фотобарабана.	Очистите четыре коронирующих провода на блоке фотобарабана. (См. раздел <i>Очистка коронирующих проводов</i> на стр. 150.)
Ошибка доступа	Устройство USB извлечено из разъема USB во время обработки данных.	Нажмите <b>Стоп/Выход</b> . Снов вставьте устройство USB в разъем и попробуйте выполнить прямую печать или печать PictBridge.
Ошибка картриджа Установите обратно картридж с тонером черным (К). <sup>1</sup>	Тонер-картридж установлен неправильно.	Выньте блок фотобарабана и тонер-картридж, указанный в сообщении на дисплее, и вставьте его обратно в блок фотобарабана.
<sup>1</sup> В сообщении указывается цвет тонер-картриджа, который вызвал проблему.		
Переимен. файл	На диске флэш-накопителя USB уже имеется файл с таким же именем, что и сохраняемый файл.	Измените имя файла на диске флэш-накопителя USB или сохраняемого файла.
Печать невозм. XX	В устройстве имеется механическая неисправность.	Выключите и снова включите выключатель питания устройства. Если это сообщение об ошибке появляется снова, подождите несколько минут и повторите попытку печати, копирования или сканирования. Устройство может оставаться выключенным в течение 4 дней без потери сохраненных в памяти факсов. (См. раздел <i>Проверка наличия факсов в памяти устройства</i> на стр. 133.)

Сообщение об ошибке	Причина	Способ устранения
Провер. фор. бум.	В лоток загружена бумага неправильного формата.	Загрузите в лоток бумагу правильного формата и настройте параметры "Формат бумаги" ( <b>Меню, 1, 3</b> ) и "Использование лотка" ( <b>Меню, 1, 7</b> ). (См. <i>Формат бумаги</i> на стр. 21, <i>Использование лотков в режиме копирования</i> на стр. 21, <i>Использование лотков в режиме факса</i> на стр. 22 и <i>Использование лотков в режиме печати</i> на стр. 22.)
Разрыв соедин.	Попытка опроса факсимильного аппарата, не настроенного на режим ожидания опроса.	Проверьте настройку режима опроса на этом аппарате.
Рес. тон. зак-ся Замените картридж с тоном черным (К). <sup>1</sup>	Блок фотобарабана и тонер-картриджей установлен неправильно, или один или несколько тонер-картриджей закончились, из-за чего печать невозможна.	Выполните одно из следующих действий: <ul style="list-style-type: none"> <li>■ Снова установите блок фотобарабана с тонер-картриджами.</li> <li>■ Замените пустой тонер-картридж на новый. (См. раздел <i>Замена тонер-картриджа</i> на стр. 162.)</li> <li>■ Если закончился один из цветных картриджей, можно продолжить печать в черно-белом режиме; для этого выберите настройку <b>Ч/Б</b> в драйвере принтера.</li> </ul>
Связь прервана	Вызов был прерван другим абонентом или его факсимильным аппаратом.	Повторите отправку или прием факса.
Скан. невозм. XX	В устройстве имеется механическая неисправность.	Выключите и снова включите выключатель питания устройства. Если это сообщение об ошибке появляется снова, оставьте машину на несколько минут, а затем повторите попытку. Устройство может оставаться выключенным в течение 4 дней без потери сохраненных в памяти факсов. (См. раздел <i>Проверка наличия факсов в памяти устройства</i> на стр. 133.)
Смен ком ПБ 1	Необходимо заменить комплект подачи бумаги для лотка 1.	Приобретите новый комплект подачи бумаги для лотка 1 у дилера Brother.
Смен ком ПБ 2	Необходимо заменить комплект подачи бумаги для лотка 2.	Приобретите новый комплект подачи бумаги для лотка 2 у дилера Brother.
Смен. ком. ПБ ОЛ	Необходимо заменить комплект подачи бумаги для обходного лотка.	Приобретите новый комплект подачи бумаги для обходного лотка у дилера Brother.

Сообщение об ошибке	Причина	Способ устранения
Смен. лент. карт	Необходимо заменить ленточный картридж.	Замените ленточный картридж. (См. раздел <i>Замена ленточного картриджа</i> на стр. 174.)
Совмещение	Сбой регистрации.	<p>Нажмите <b>Ч/Б Старт/Цвет Старт</b> и повторите попытку.</p> <p>Выполните одно из следующих действий:</p> <ul style="list-style-type: none"> <li>■ Попробуйте выполнить регистрацию вручную: <b>Меню, 4, 7</b>. (См. раздел <i>Ручное совмещение цветов</i> в Руководстве по использованию программного обеспечения на компакт-диске.)</li> <li>■ Установите новый ленточный картридж. (См. раздел <i>Замена ленточного картриджа</i> на стр. 174.)</li> <li>■ Установите новый блок фотобарабана. (См. раздел <i>Замена блока фотобарабана</i> на стр. 167.)</li> <li>■ Замените пустой тонер-картридж на новый. (См. раздел <i>Замена тонер-картриджа</i> на стр. 162.)</li> <li>■ Выключите устройство, нажав на кнопку питания. Повторите попытку через несколько секунд.</li> <li>■ Если проблема не устраняется, обратитесь к дилеру Brother.</li> </ul>

## Проверка наличия факсов в памяти устройства

Если на ЖК-дисплее отображается сообщение об ошибке, можно проверить, есть ли факсы в памяти устройства.

- 1 Нажмите **Меню, 9, 0, 1**.
- 2 Выполните одно из следующих действий:
  - Если на ЖК-дисплее отображается сообщение *Нет данных*, то это значит, что в памяти устройства факсов нет. Нажмите **ОК**.
  - Если на ЖК-дисплее отображается сообщение *Введ. ном. Факса*, то это значит, что в памяти устройства есть факсы.
    - Можно переслать факсы на другой факсимильный аппарат. (См. раздел *Передача факсов на другой факсимильный аппарат* на стр. 133.)
    - Можно переслать факсы из памяти машины на компьютер. (См. раздел *Передача факсов на компьютер* на стр. 133.)



### Примечание

Можно переслать журнал отправки и получения факсов на другой факсимильный аппарат, нажав **Меню, 9, 0, 2** в 1.

## Передача факсов на другой факсимильный аппарат

Если идентификатор устройства не задан, в режим передачи факсов перейти невозможно.

- 1 Выполните операции в пунктах 1 и 2 в *Проверка наличия факсов в памяти устройства* на стр. 133.
- 2 Введите номер факса, на который будут отправлены факсы.
- 3 Нажмите **Ч/Б Старт** или **Цвет Старт**.

## Передача факсов на компьютер

Можно переслать факсы из памяти машины на компьютер.

- 1 Если выполнены пункты 1 и 2 в *Проверка наличия факсов в памяти устройства* на стр. 133, нажмите **Стоп/Выход**.
- 2 Проверьте, что на компьютере установлена программа **MFL-Pro Suite**, и включите функцию **Прием PC-FAX** на компьютере. (Подробности о функции получения факсов на ПК см. в разделе *Прием факсов через PC-FAX в Руководстве по использованию программного обеспечения на компакт-диске*.)
- 3 Проверьте, что на устройстве установлен параметр **Прием Ф.** на ПК. (См. раздел *Получение факсов на ПК* на стр. 57.) При настройке на ЖК-дисплее появится запрос на активацию отправки факсов на компьютер.
- 4 Выполните одно из следующих действий:
  - Для отправки всех факсов на компьютер нажмите **1**.
  - Для выхода с оставлением факсов в памяти нажмите **2**.

- 5 На ЖК-дисплее появится следующее сообщение:

Резерв. печать  
Вкл.

Резерв. печать  
Откл.

Нажмите ▲ или ▼ для выбора Вкл. или Откл. .  
Нажмите ОК.

- 6 Нажмите **Стоп/Выход**.

### **Примечание**

Если на ЖК-дисплее устройства после пересылки факсов появляется сообщение об ошибке, отключите устройство от источника питания на несколько минут, а затем снова подключите его.

Если выбрать "Резервная печать: Вкл.", устройство перед отправкой на компьютер распечатает факс, чтобы у вас была его копия. Это функция безопасности на случай отключения питания перед пересылкой факса или возникновения проблем на принимающем аппарате. В случае отключения питания факсы будут сохраняться в памяти в течение 4 дней.

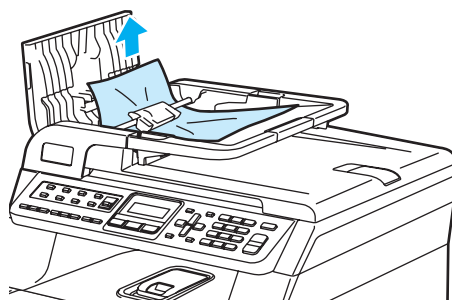
## **Замятие документов**

В случае замятия документа выполните следующие действия.

### **Замятие документа в верхней части блока АПД**

Причиной замятия документа может стать его неправильный ввод или подача или его большой размер. Для устранения замятия документа выполните описанные ниже операции.

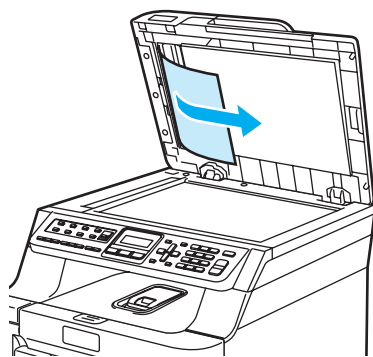
- 1 Выньте из АПД все незамятые документы.
- 2 Откройте крышку АПД.
- 3 Вытяните замятый документ влево.



- 4 Закройте крышку АПД.
- 5 Нажмите **Стоп/Выход**.

## Замятие документа под крышкой сканера

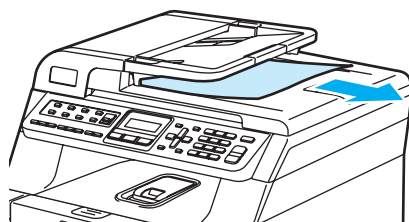
- 1 Выньте из АПД все незамятые документы.
- 2 Поднимите крышку сканера.
- 3 Вытяните застрявший документ вправо.



- 4 Закройте крышку сканера.
- 5 Нажмите **Стоп/Выход**.

## Замятие документа в выходном лотке

- 1 Выньте из АПД все незамятые документы.
- 2 Вытяните застрявший документ вправо.



- 3 Нажмите **Стоп/Выход**.

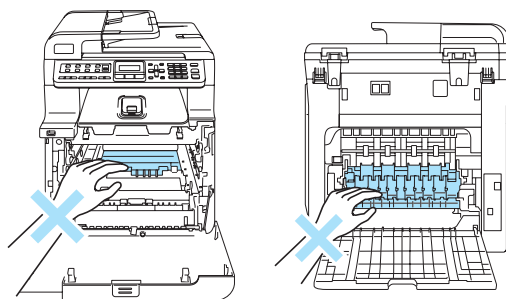
## Замятие бумаги

Для устранения замятия бумаги выполните операции, описанные в данном разделе.



### ГОРЯЧАЯ ПОВЕРХНОСТЬ

Сразу после окончания работы устройства некоторые внутренние его части остаются чрезвычайно горячими. При открытии передней или задней крышки устройства **НЕ ПРИКАСАЙТЕСЬ** к частям, выделенным на рисунке.



### Примечание

На ЖК-дисплее лотки обозначаются следующим образом:

- Стандартный лоток для бумаги: Лоток1
- Дополнительный нижний лоток: Лоток2
- Обходной лоток: Ун.лоток

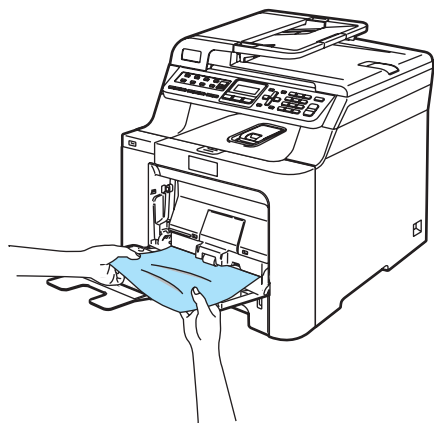
## Замятие бумаги в обходном лотке

Если на ЖК-дисплее появляется сообщение **Зам. в ун.лотке**, выполните следующие действия:

Зам. в ун.лотке

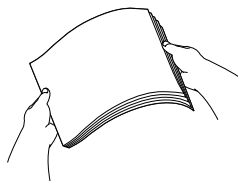
- 1 Выньте бумагу из обходного лотка.

- 2 Выньте замятую бумагу из области вокруг обходного лотка.

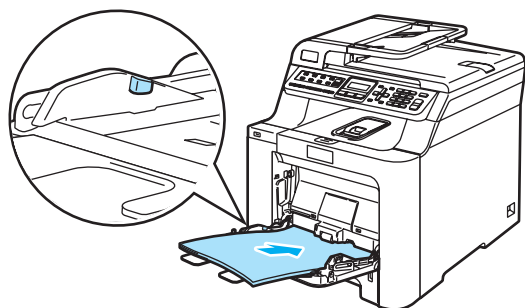


- 3 Закройте обходной лоток. Затем откройте переднюю крышку и снова закройте ее, чтобы сбросить устройство. Снова откройте обходной лоток.

- 4 "Распушите" пачку бумаги и загрузите ее обратно в обходной лоток.



- 5 При загрузке бумаги в обходной лоток следите, чтобы высота пачки не превышала максимальный уровень, обозначенный направляющими по обеим сторонам лотка.



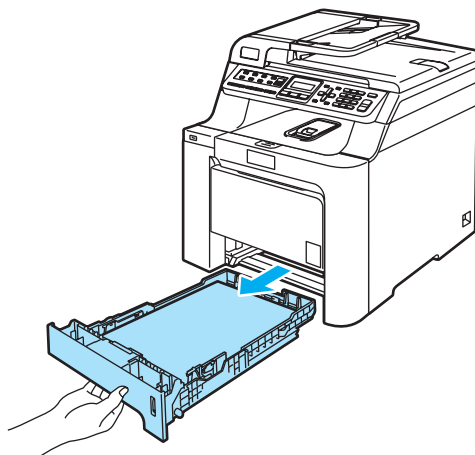
## Замятие бумаги в лотке 1 или лотке 2

Если на ЖК-дисплее появляется сообщение **Замятие в лотке1** или **Замятие в лотке2**, выполните следующие действия.

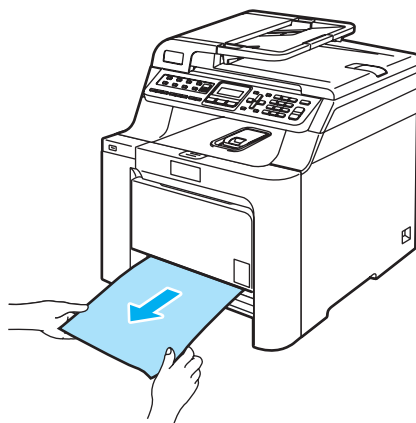
Замятие в лотке1

Замятие в лотке2

- 1 Полностью выдвиньте лоток из устройства.



- 2 Медленно вытяните замятую бумагу наружу обеими руками.



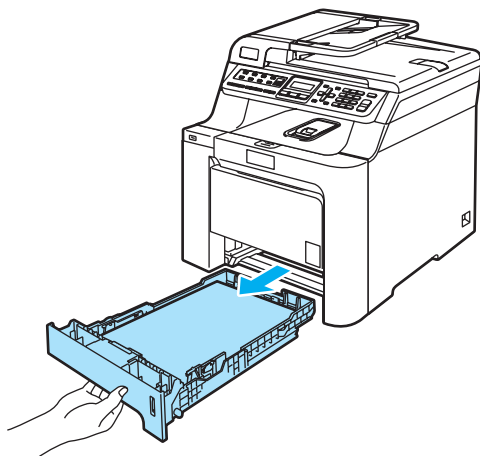
- 3 Проверьте, что высота пачки бумаги не превышает максимального уровня. Удерживая нажатым зеленый фиксатор направляющих, сдвиньте направляющие соответственно размеру бумаги. Проверьте, что направляющие надежно установились в пазы.
- 4 Задвиньте лоток для бумаги в устройство до упора.

### Замятие бумаги внутри устройства

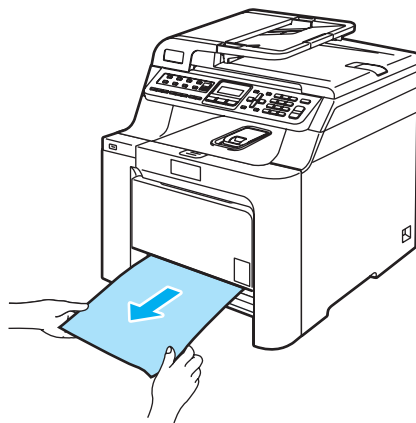
Если на ЖК-дисплее появляется сообщение **Замятие внутри**, выполните следующие действия:

Замятие внутри

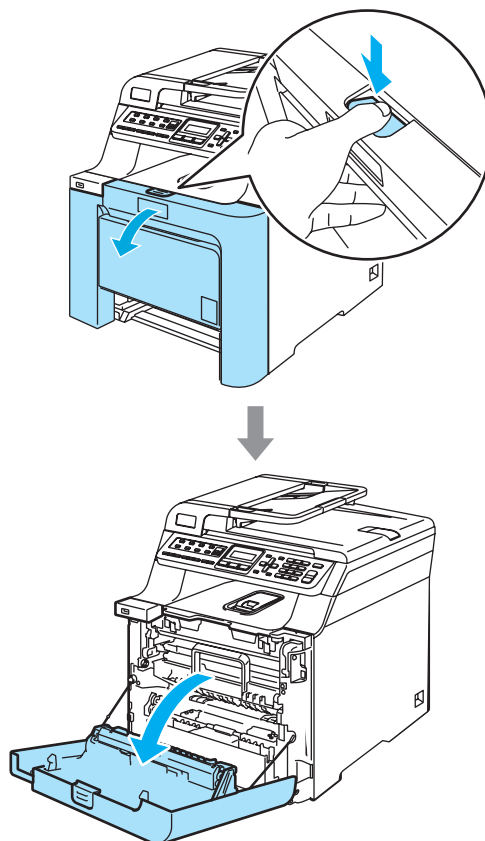
- 1 Полностью выдвиньте лоток из устройства.



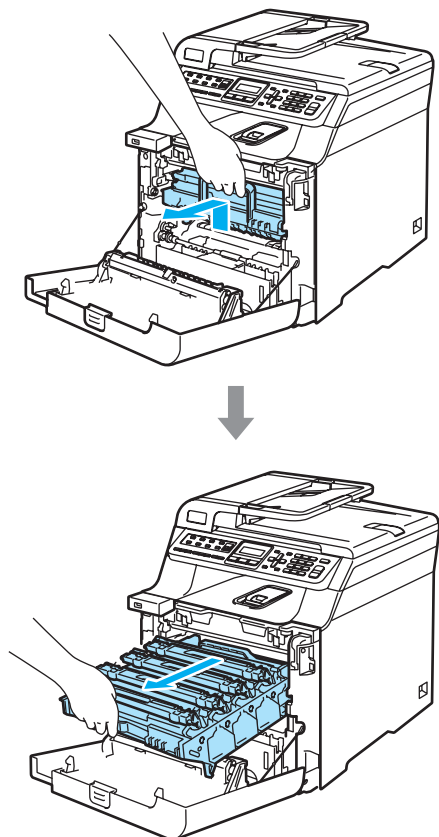
- 2 Медленно вытяните замятую бумагу наружу обеими руками.



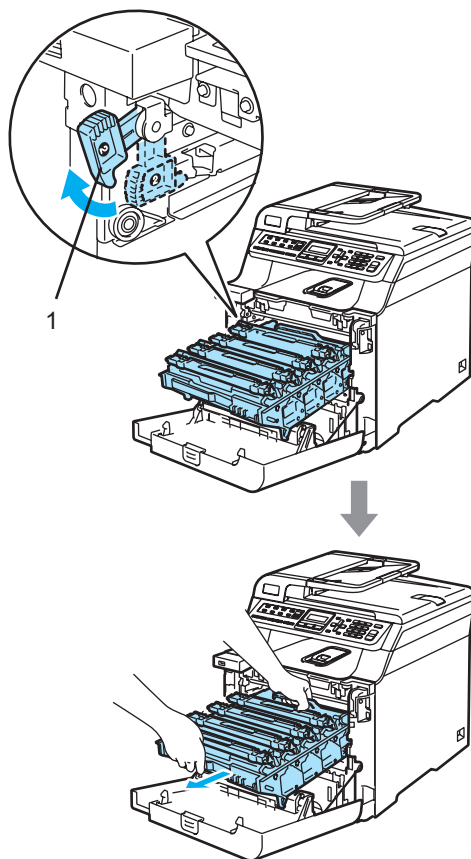
- 3 Нажмите кнопку разблокировки передней крышки и откройте переднюю крышку.



- 4 Возьмитесь за зеленую ручку блока фотобарабана. Приподнимите блок фотобарабана и выдвиньте его до упора.

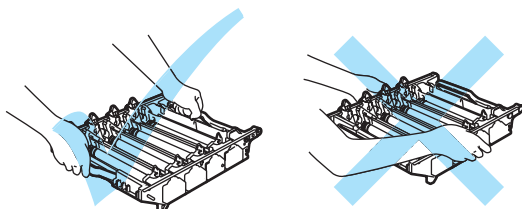


- 5 Освободите серый фиксатор (1) на левой стороне устройства. Приподнимите блок фотобарабана и выдвиньте блок фотобарабана полностью из устройства, взявшись за зеленые ручки на блоке фотобарабана.



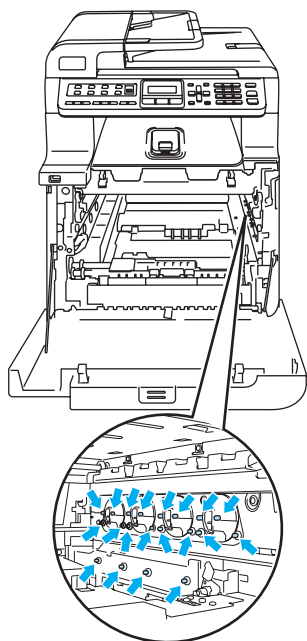
**! ОСТОРОЖНО**

Переносите блок фотобарабана только взявшись за зеленые ручки. Не держите блок за боковые стороны.

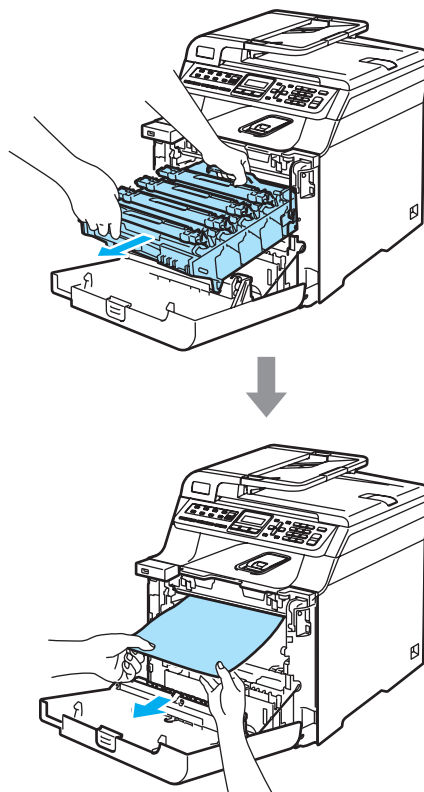


Рекомендуется положить блок фотобарабана на ровную поверхность, подстелив под него лист ненужной бумаги или ткань на случай рассыпания тонера.

Во избежание повреждения устройства статическим электричеством НЕ ПРИКАСАЙТЕСЬ к электродам, показанным на рисунке.

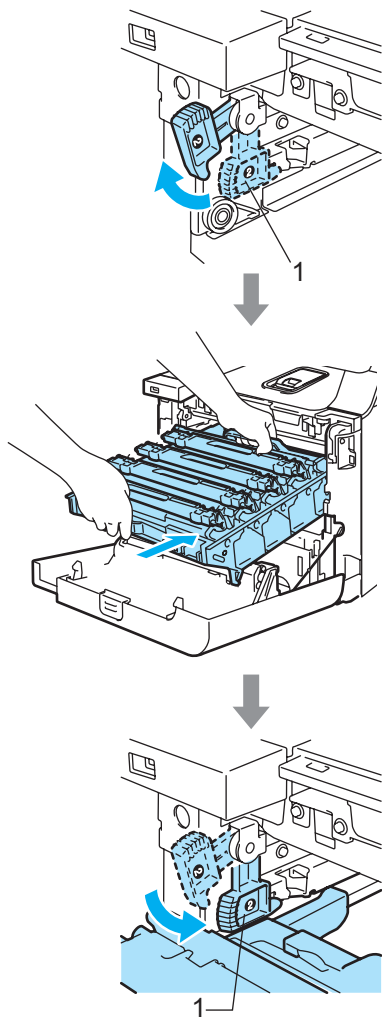


- 6 Замятую бумагу можно вынуть вместе с фотобарабаном и картриджами; вынутый блок может также освободить бумагу, и ее можно будет вытянуть через отверстие лотка.



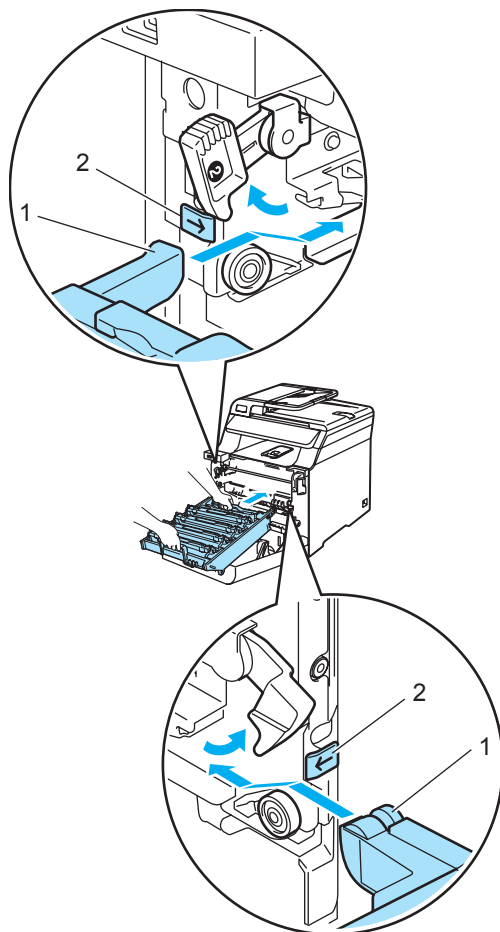
**7** Установите блок фотобарабана на место следующим образом.

- 1** Проверьте, что серый фиксатор (1) находится в верхнем положении, и установите блок фотобарабана на устройство. Отпустите вниз серый фиксатор (1).

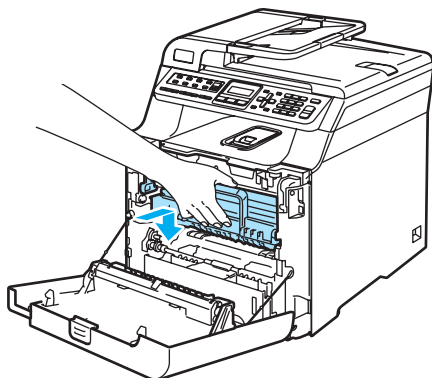
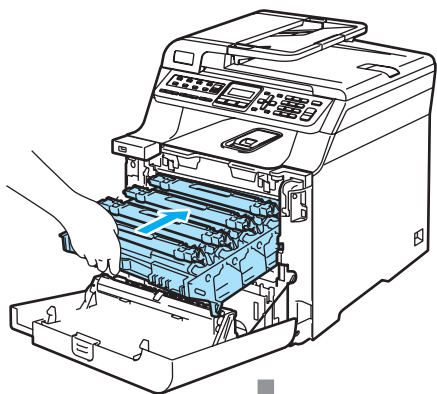


 **Примечание**

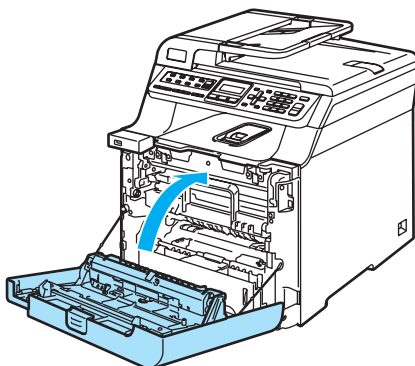
При установке на устройство блока фотобарабана совместите зеленые направляющие (1) на ручке блока фотобарабана с зелеными стрелками (2) на обеих сторонах устройства.



- 2 Задвиньте блок фотобарабана до упора.



- 8 Закройте переднюю крышку устройства.



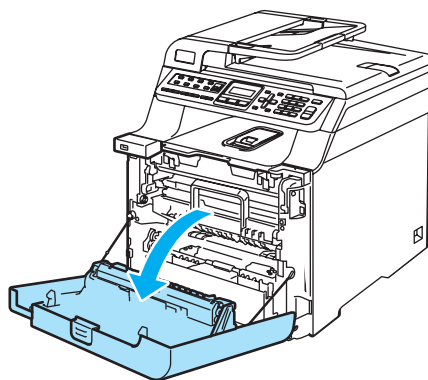
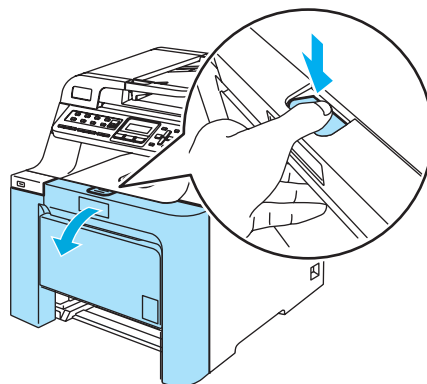
- 9 Задвиньте лоток для бумаги в устройство до упора.

### Замятие бумаги в задней части устройства

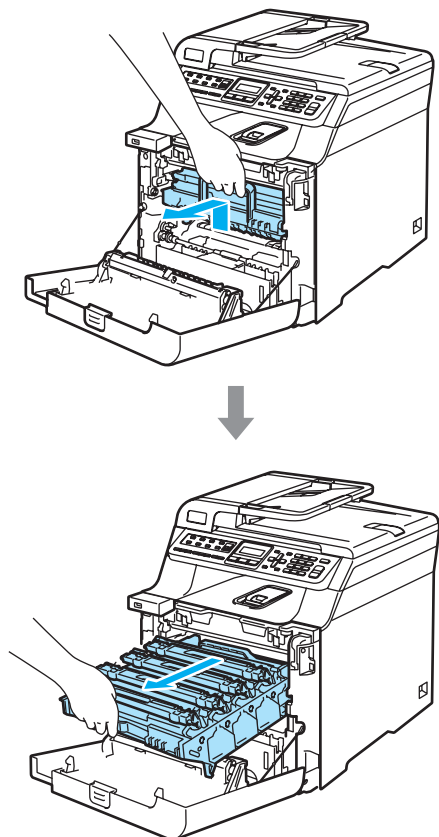
Если на ЖК-дисплее появляется сообщение **Замятие сзади**, выполните следующие действия:

Замятие сзади

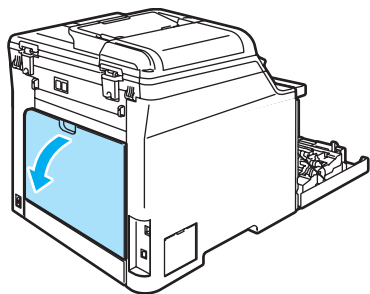
- 1 Нажмите фиксатор крышки, чтобы открыть переднюю крышку.



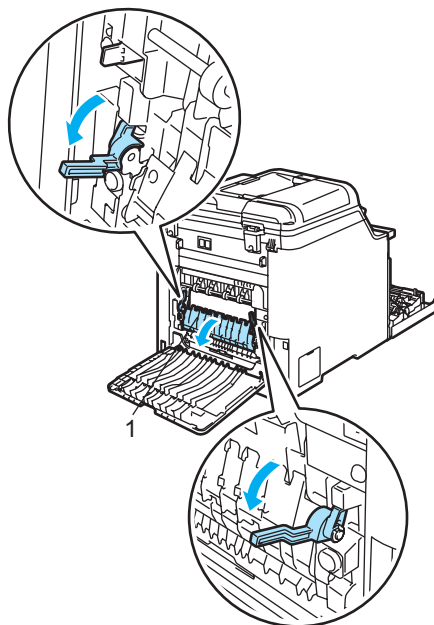
- 2 Возьмитесь за зеленую ручку блока фотобарабана. Приподнимите блок фотобарабана и выдвиньте его до упора.



- 3 Откройте заднюю крышку.

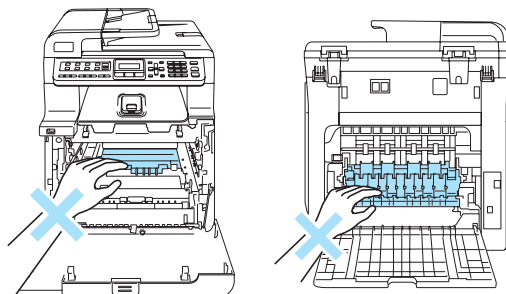


- 4 Опустите вниз два зеленых рычажка (один слева и один справа), как показано на рисунке ниже, и сложите крышку узла термозакрепления тонера (1).

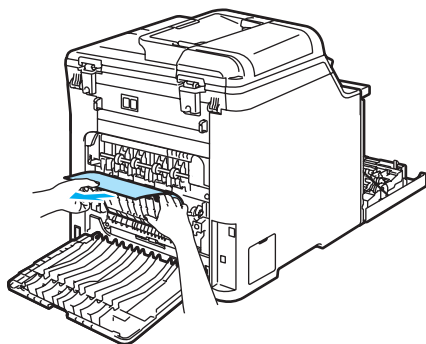


#### ГОРЯЧАЯ ПОВЕРХНОСТЬ

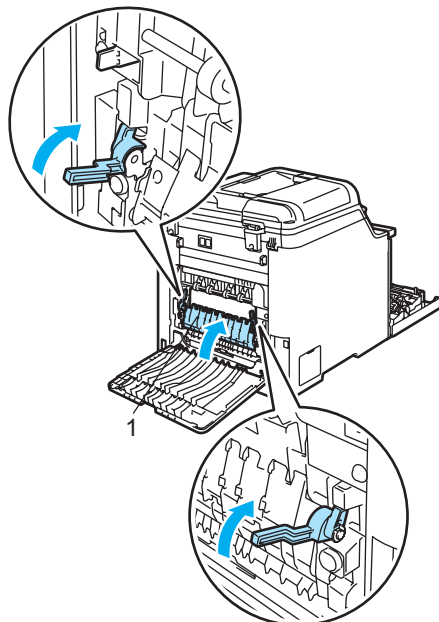
Сразу после окончания работы устройства некоторые внутренние его части остаются чрезвычайно горячими. При открытии передней или задней крышки устройства **НЕ ПРИКАСАЙТЕСЬ** к частям, выделенным на рисунке.



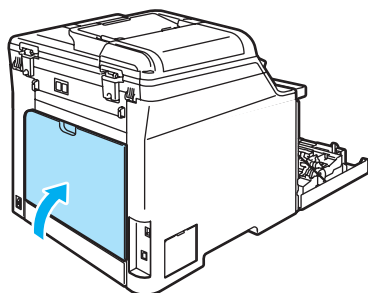
- 5 Обеими руками осторожно вытяните замятую бумагу из аппарата для термического закрепления тонера.



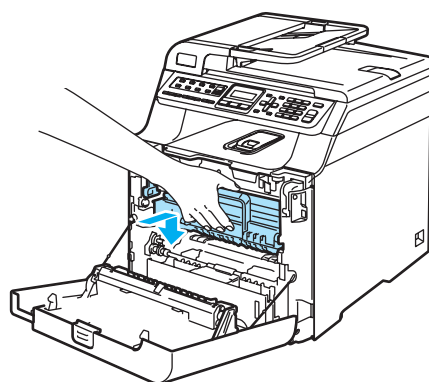
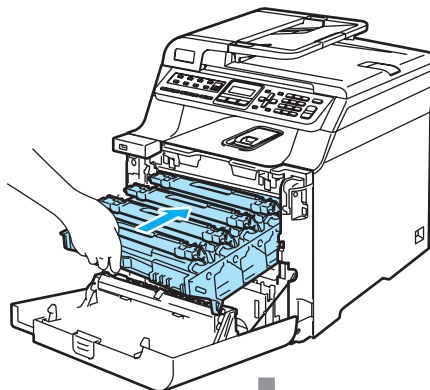
- 6 Закройте крышку узла термозакрепления тонера (1) и поднимите два зеленых рычажка с правой и с левой стороны.



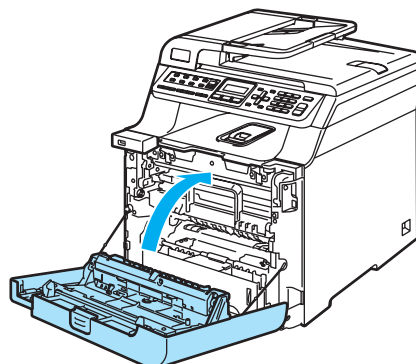
- 7 Закройте заднюю крышку.



- 8 Установите блок фотобарабана и картридж на место.



- 9 Закройте переднюю крышку устройства.



## Текущее обслуживание

### ! ОСТОРОЖНО

В блоке фотобарабана содержится тонер, поэтому обращайтесь с ним осторожно. Если тонер попадет на руки или одежду, немедленно вытрите его или смойте холодной водой.

## Чистка устройства снаружи

### ! ОСТОРОЖНО

Используйте нейтральные моющие средства. Чистка с применением летучих жидкостей, таких как растворители или бензин, повредит внешнюю поверхность устройства.

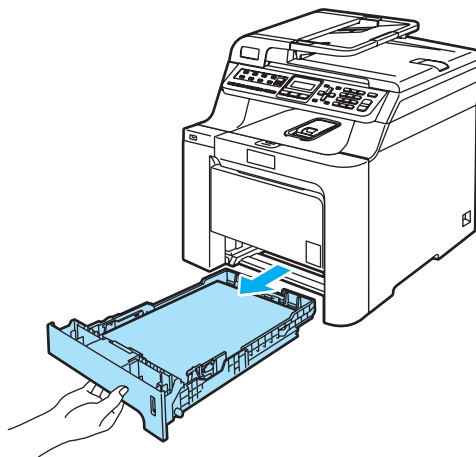
Не используйте моющие средства, содержащие аммиак.

Для очистки панели управления не используйте изопропиловый спирт. Это может привести к трещинам на панели управления.

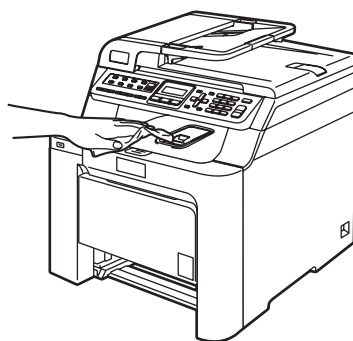
Не используйте воспламеняющиеся вещества или спреи любого типа для очистки внутренних или внешних частей устройства. Это может привести к возгоранию или поражению электрическим током.

Чистку внешней поверхности устройства следует проводить в следующем порядке:

- 1 Выключите выключатель питания устройства. Вначале отключите телефонный провод, а затем выньте вилку кабеля питания из электрической розетки.
- 2 Полностью вытяните лоток для бумаги из устройства.

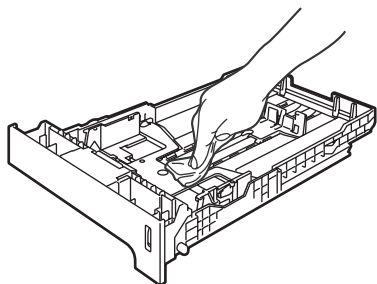


- 3 Вытрите пыль с внешней поверхности устройства сухой мягкой неворсистой тканью.



- 4 Удалите все посторонние предметы из лотка для бумаги.

- 5 Вытрите пыль с внутренней поверхности лотка сухой мягкой неворсистой тканью.

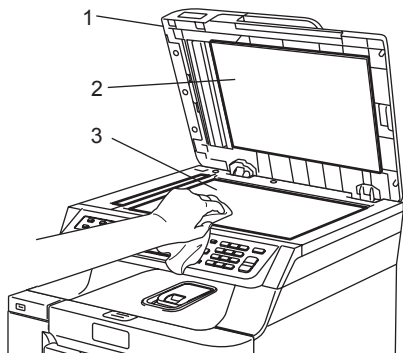


- 6 Загрузите бумагу обратно в лоток и плотно задвиньте его в устройство.

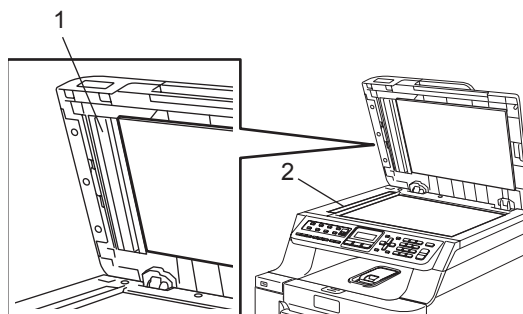
- 7 Вставьте вилку кабеля питания в розетку, затем подсоедините все кабели и телефонный кабель. Включите устройство, нажав на кнопку питания.

## Очистка стекла сканера

- 1 Выключите устройство, нажав на кнопку питания. Сначала отсоедините все кабели и телефонный кабель, затем выньте вилку кабеля питания из розетки.
- 2 Поднимите крышку сканера (1). Очистите белую пластиковую поверхность (2) и стекло сканера (3) под ней мягкой неворсистой тканью, смоченной негорючим очистителем для стекол.



- 3 В блоке АПД очистите белую пластиковую полосу (1) и расположенную под ней полосу стекла сканера (2) мягкой неворсистой тканью, смоченной негорючим очистителем для стекол.



- 4 Вставьте вилку кабеля питания в розетку, затем подсоедините все кабели и телефонный кабель. Включите устройство, нажав на кнопку питания.



### Примечание

После очистки стекла сканера и пластиковой полосы негорючим очистителем проведите по полосе пальцем, чтобы проверить, не осталось ли на ней грязи или мусора. Если на пластиковой полосе осталась грязь или мусор, то очистите ее еще раз. Возможно, процесс очистки потребует повторить три-четыре раза. Для проверки делайте контрольную копию после каждой очистки.

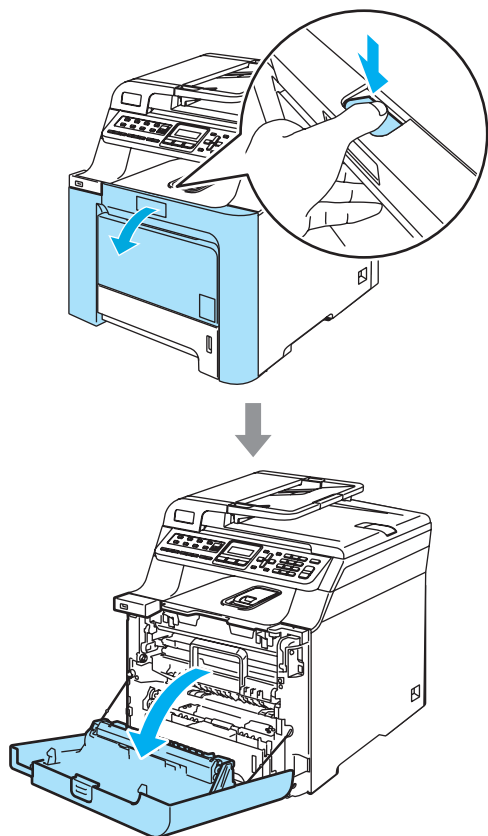
## Очистка окон лазерного сканера

### ! ОСТОРОЖНО

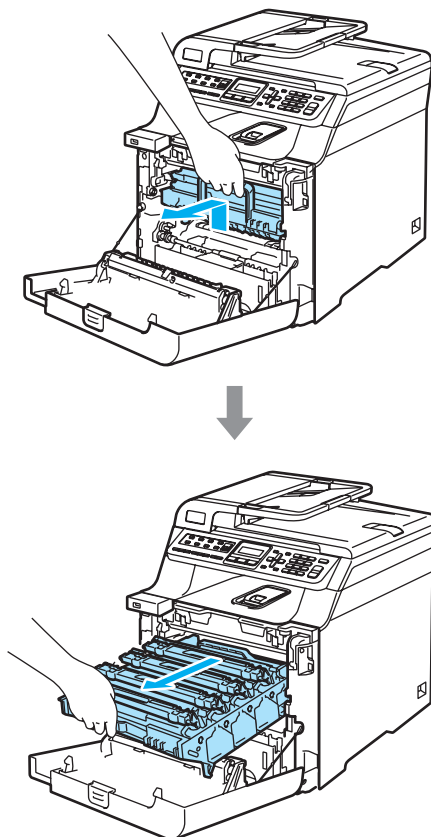
Не используйте изопропиловый спирт для очистки окон лазерного сканера.

Не прикасайтесь пальцами к стеклу лазерного сканера.

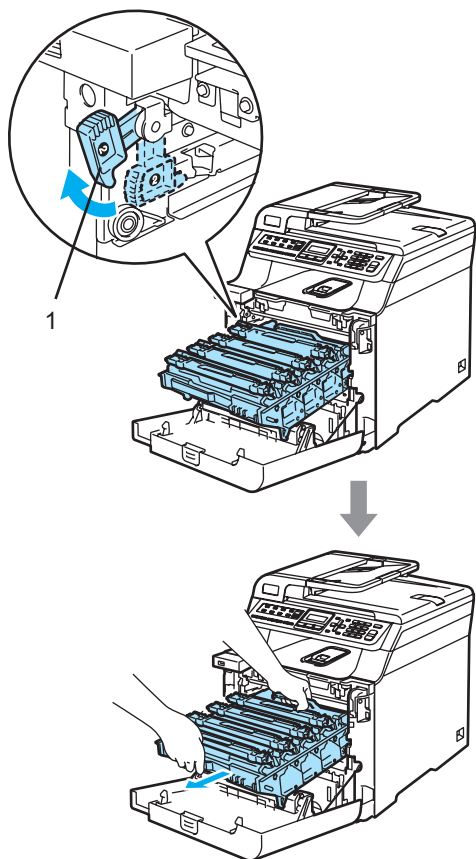
- 1 Выключите устройство, нажав на кнопку питания. Сначала отсоедините все кабели и телефонный кабель, затем выньте вилку кабеля питания из розетки.
- 2 Нажмите кнопку разблокировки передней крышки и откройте переднюю крышку.



- 3 Возьмитесь за зеленую ручку блока фотобарабана. Приподнимите блок фотобарабана и выдвиньте его до упора.

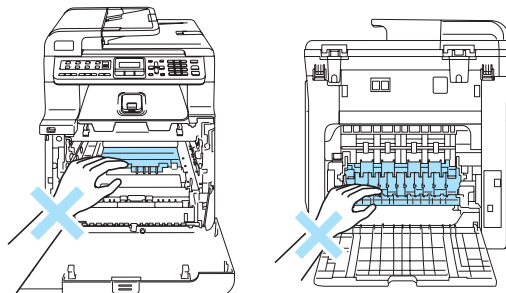


- 4 Освободите серый фиксатор (1) на левой стороне устройства. Приподнимите блок фотобарабана и выдвиньте блок фотобарабана полностью из устройства, взявшись за зеленые ручки на блоке фотобарабана.



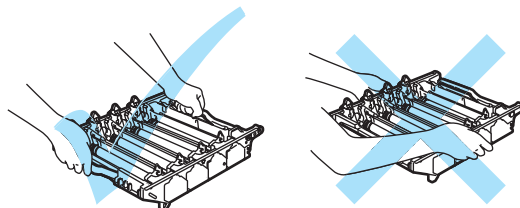
### ГОРЯЧАЯ ПОВЕРХНОСТЬ

Сразу после окончания работы устройства некоторые внутренние его части остаются чрезвычайно горячими. При открытии передней крышки машины не прикасайтесь к частям, выделенным на рисунке.



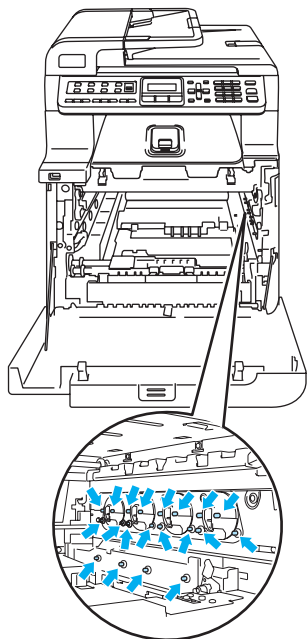
### ОСТОРОЖНО

Переносите блок фотобарабана только взявшись за зеленые ручки. Не держите блок за боковые стороны.

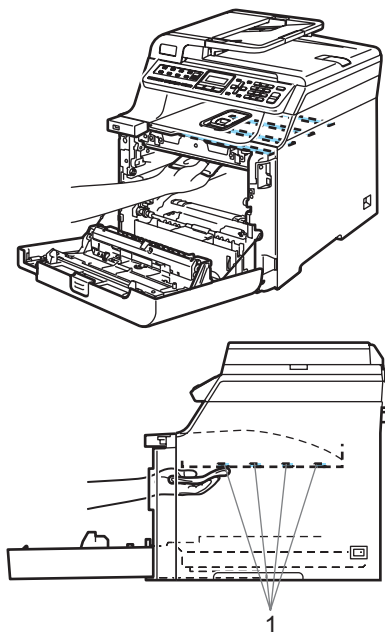


Рекомендуется положить блок фотобарабана на ровную поверхность, подстелив под него лист ненужной бумаги или ткань на случай рассыпания тонера.

Во избежание повреждения устройства статическим электричеством НЕ ПРИКАСАЙТЕСЬ к электродам, показанным на рисунке.

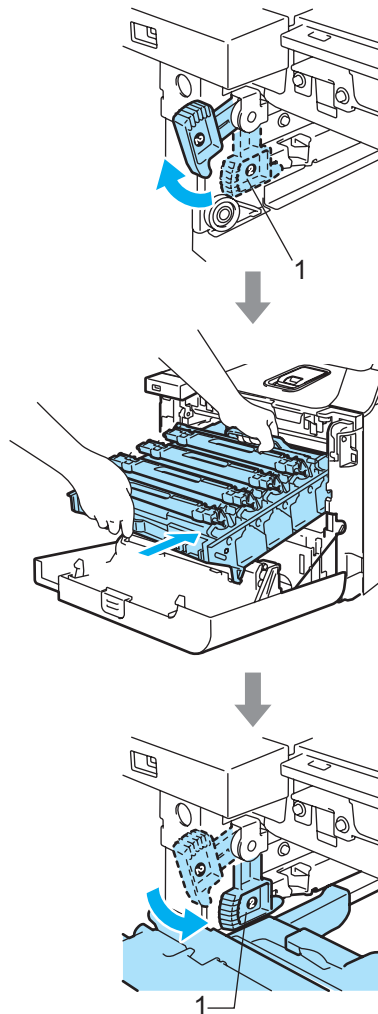


- 5 Протрите окна сканера (1) сухой неворсистой тканью.



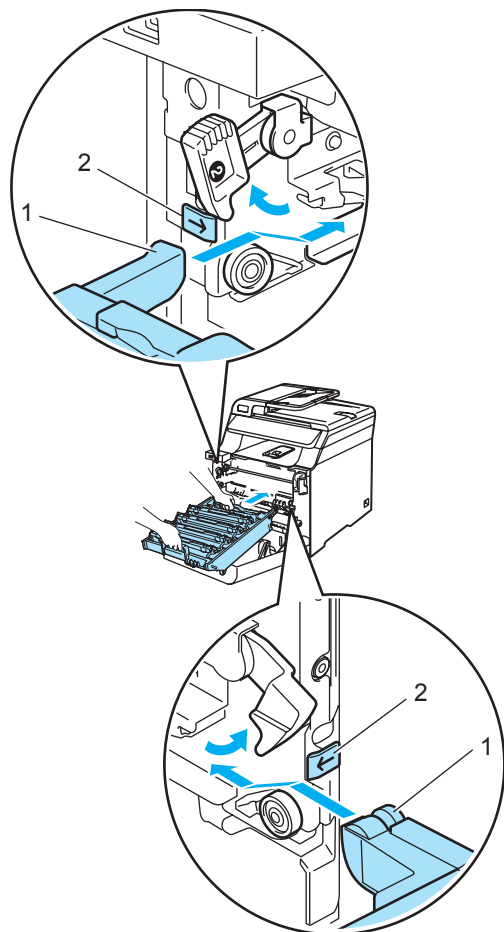
- 6 Установите блок фотобарабана на место следующим образом.

- 1 Проверьте, что серый фиксатор (1) находится в верхнем положении, и установите блок фотобарабана на устройство. Опустите вниз серый фиксатор (1).

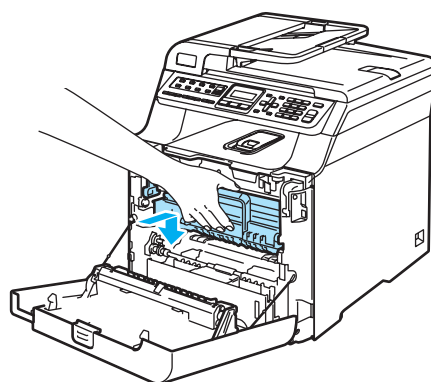
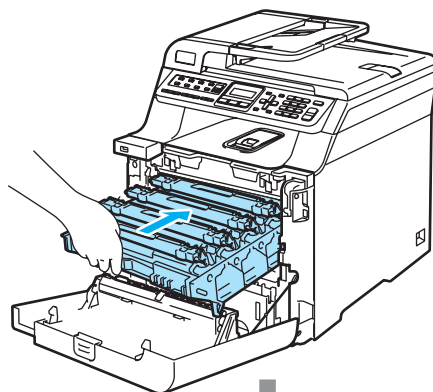


 **Примечание**

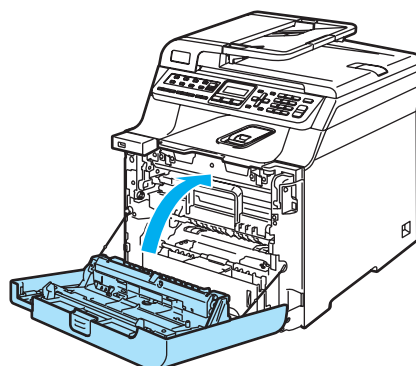
При установке на устройство блока фотобарабана совместите зеленые направляющие (1) на ручке блока фотобарабана с зелеными стрелками (2) на обеих сторонах устройства.



- 2** Задвиньте блок фотобарабана до упора.



- 7** Закройте переднюю крышку устройства.

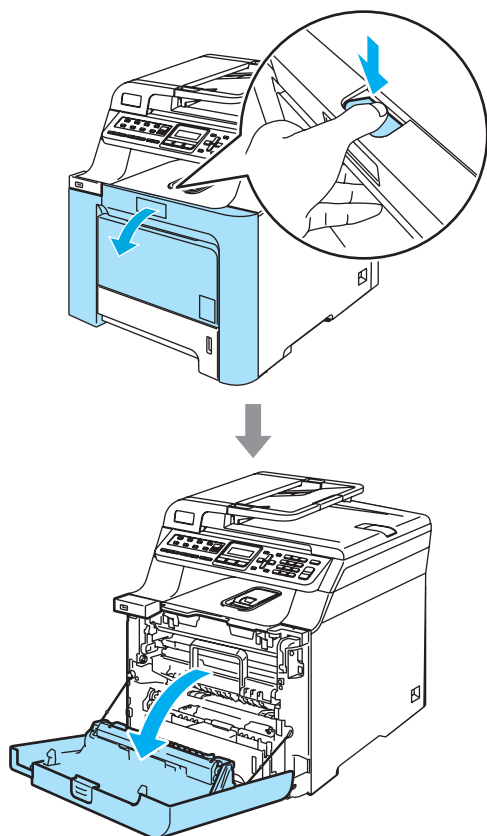


- 8** Вставьте вилку кабеля питания в розетку, затем подсоедините все кабели и телефонный кабель. Включите устройство, нажав на кнопку питания.

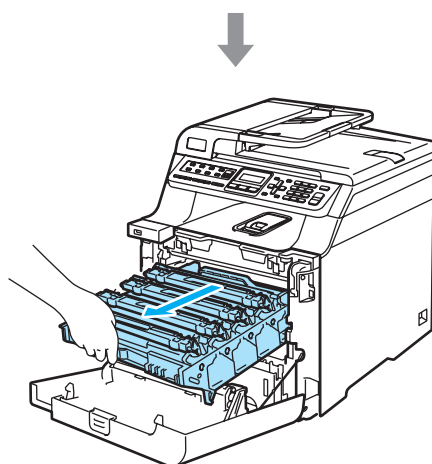
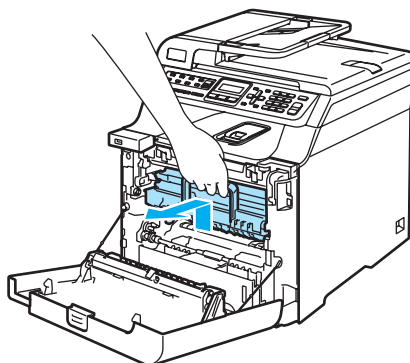
## Очистка коронирующих проводов

Если возникают проблемы с качеством печати, очистите коронирующие провода следующим образом:

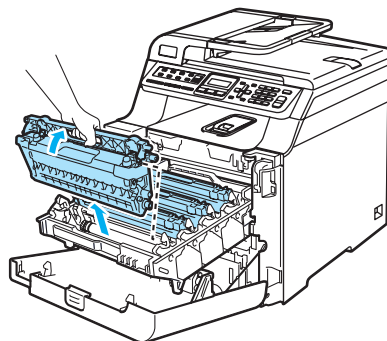
- 1 Выключите устройство, нажав на кнопку питания. Сначала отключите телефонный провод, а затем выньте вилку кабеля питания из электрической розетки.
- 2 Нажмите кнопку разблокировки передней крышки и откройте переднюю крышку.



- 3 Возьмитесь за зеленую ручку блока фотобарабана. Приподнимите блок фотобарабана и выдвиньте его до упора.



- 4 Выньте все четыре тонер-картриджа из блока фотобарабана, взявшись за цветные ручки.



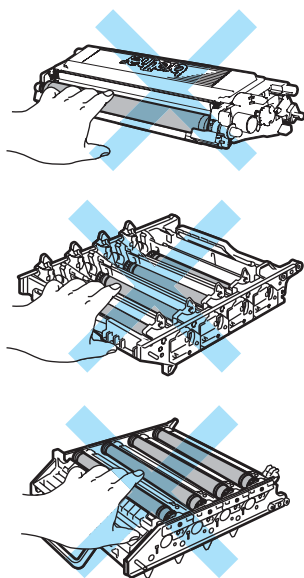
**! ОСТОРОЖНО**

Рекомендуется положить тонер-картриджи на чистую ровную поверхность, подстелив под него лист ненужной бумаги или ткань на случай рассыпания тонера.

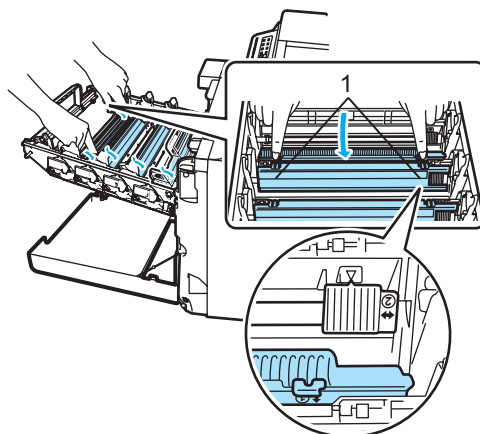
Не бросайте тонер-картриджи в огонь. Они могут взорваться, приводя к травмам.

Обращайтесь с тонер-картриджами осторожно. Если тонер попадет на руки или одежду, немедленно вытрите его или смойте холодной водой.

Во избежание снижения качества печати не прикасайтесь к частям, выделенным на рисунках.

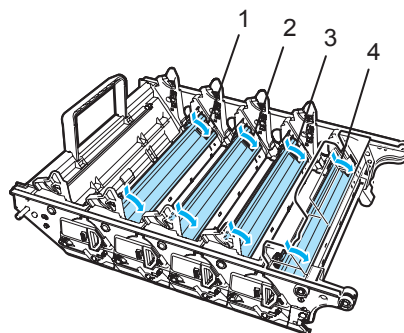


- 5 Откройте и откиньте белую крышку коронирующих проводов (1).



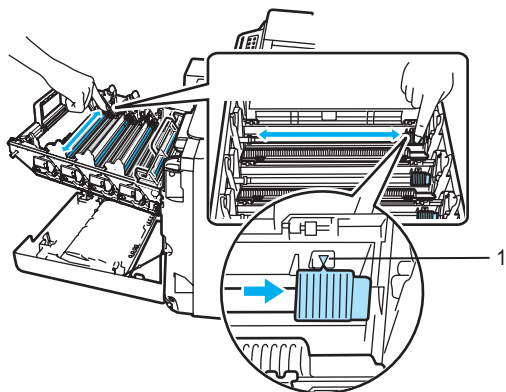
**Примечание**

Рекомендуется очищать коронирующие провода для всех цветов. Если нужно очистить только коронирующий провод для того цвета, который вызывал проблему, определите положение каждого из проводов, руководствуясь схемой ниже.



- 1 Крышка коронирующего провода для черного цвета (K)
- 2 Крышка коронирующего провода для желтого цвета (Y)
- 3 Крышка коронирующего провода для пурпурного цвета (M)
- 4 Крышка коронирующего провода для голубого цвета (C)

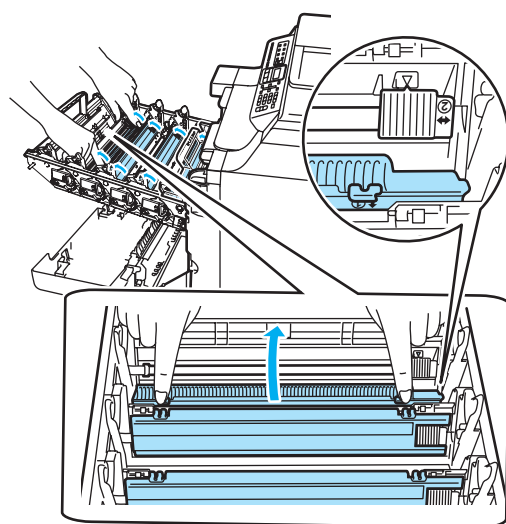
- 6 Очистите коронирующий провод внутри блока фотобарабана, осторожно переместив синий ползунок несколько раз справа налево и слева направо.



**! ОСТОРОЖНО**

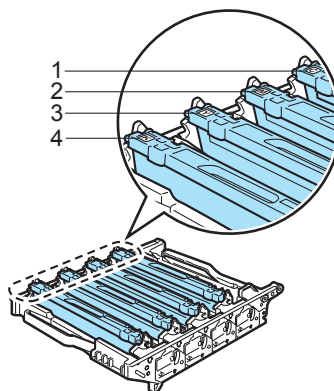
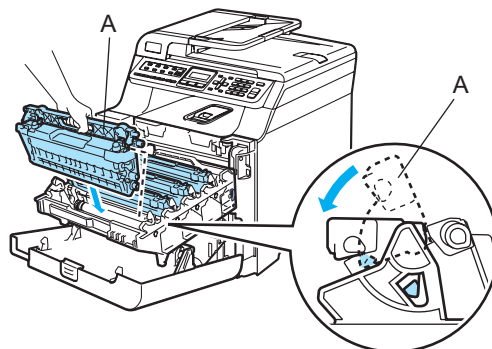
Обязательно установите ползунок обратно в исходное положение (▼) (1). В противном случае на печатных страницах может появиться вертикальная полоса.

- 7 Закройте крышку коронирующих проводов.



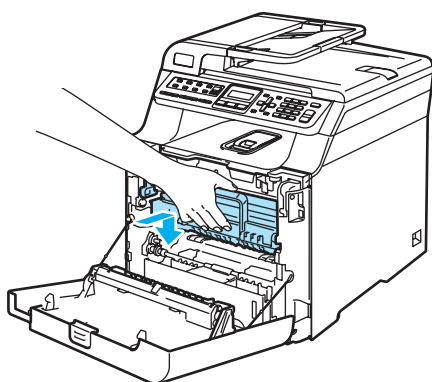
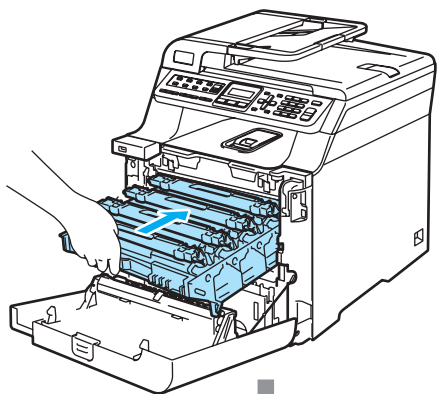
- 8 Повторите пункты с 5 до 7 для очистки каждого из оставшихся коронирующих проводов. Всего имеется четыре коронирующих провода.

- 9 Держа тонер-картриджи за цветные ручки, вставьте их по одному обратно в блок фотобарабана, как показано на рисунке. Цвет тонер-картриджа должен соответствовать цвету метки на блоке фотобарабана. Когда тонер-картридж установлен, обязательно сложите ручку тонер-картриджа (A). Повторите эту операцию для всех тонер-картриджей.

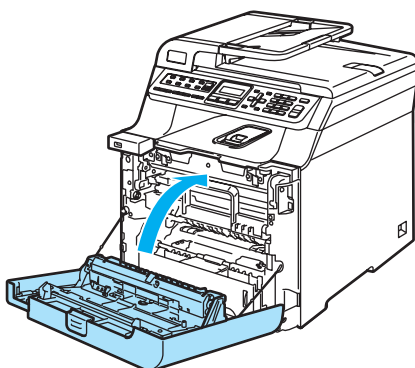


- 1 С - Голубой
- 2 М - Пурпурный
- 3 Y - Желтый
- 4 К - Черный

- 10 Задвиньте блок фотобарабана до упора.



- 11 Закройте переднюю крышку устройства.

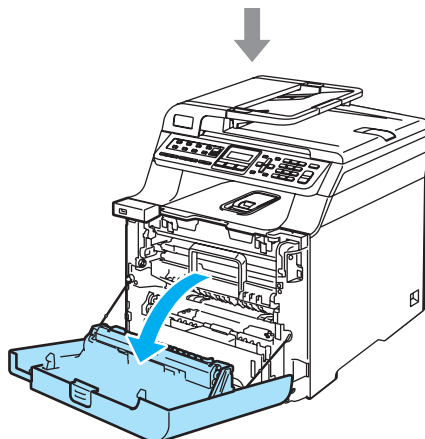
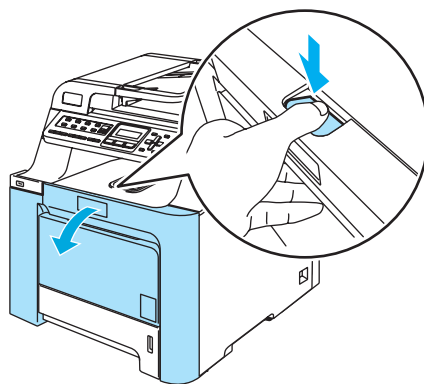


- 12 Вставьте вилку кабеля питания в розетку, затем подсоедините все кабели и телефонный кабель. Включите устройство, нажав на кнопку питания.

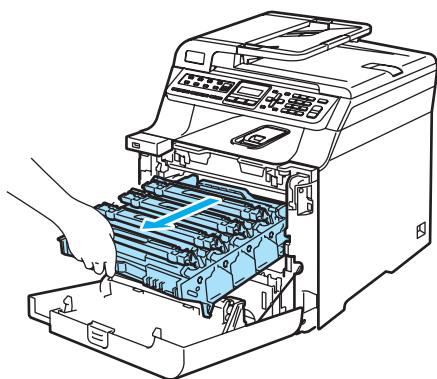
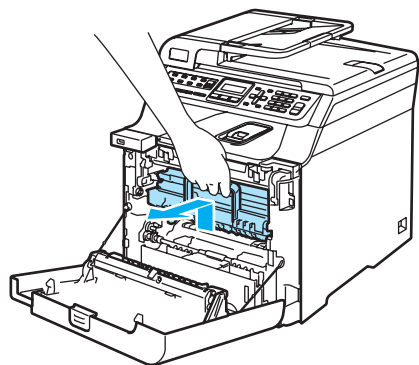
## Очистка блока фотобарабана

Если при печати на странице появляются повторяющиеся отметки (полосы, пятна), то очистите блок фотобарабана следующим образом.

- 1 Выключите устройство, нажав на кнопку питания. Сначала отсоедините все кабели и телефонный кабель, затем выньте вилку кабеля питания из розетки.
- 2 Нажмите кнопку разблокировки передней крышки и откройте переднюю крышку.

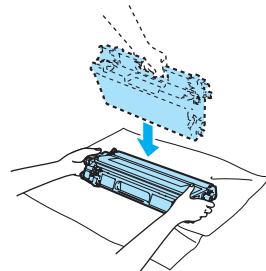
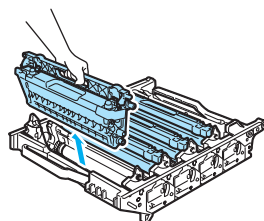
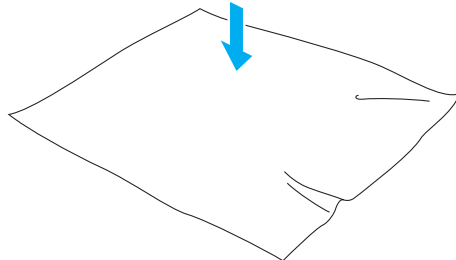
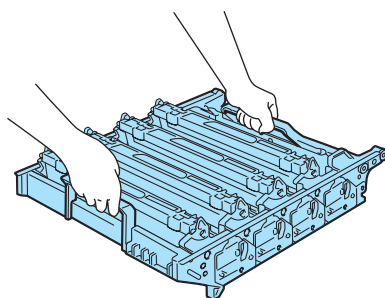


- 3 Возьмитесь за зеленую ручку блока фотобарабана. Приподнимите блок фотобарабана и выдвиньте его до упора.



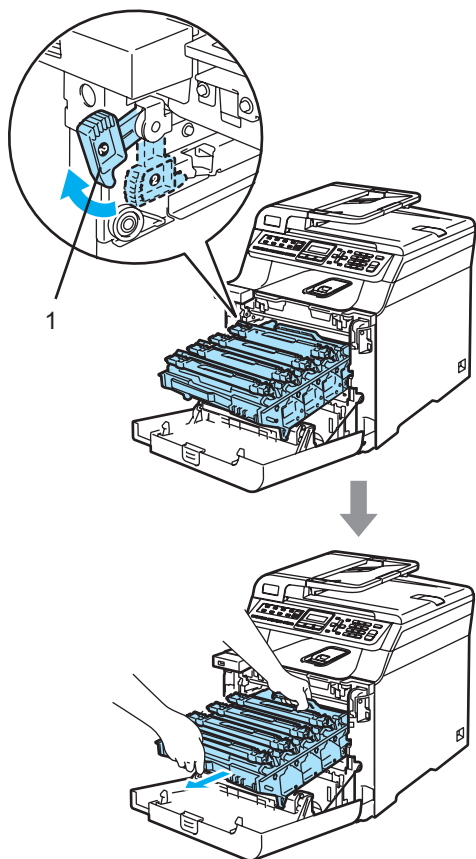
**! ОСТОРОЖНО**

Рекомендуется положить блок фотобарабана и тонер-картриджи по отдельности на чистую ровную поверхность, подстелив под него лист ненужной бумаги или ткань на случай рассыпания тонера.



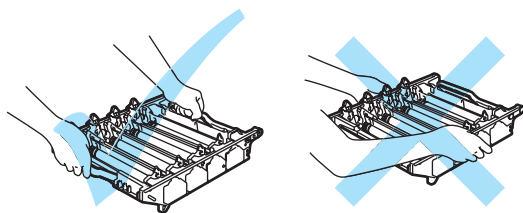
Делать это следует аккуратно. Если тонер попадет на руки или одежду, немедленно вытрите его или смойте холодной водой.

- 4 Освободите серый фиксатор (1) на левой стороне устройства. Приподнимите блок фотобарабана и выдвиньте блок фотобарабана полностью из устройства, взявшись за зеленые ручки на блоке фотобарабана.

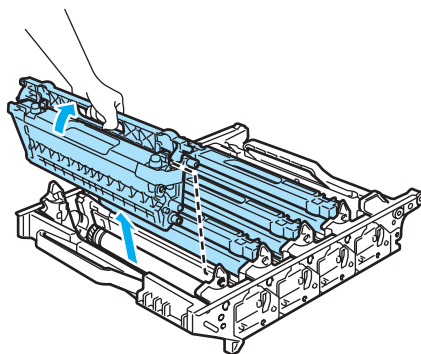


**! ОСТОРОЖНО**

Переносите блок фотобарабана только взявшись за зеленые ручки. Не держите блок за боковые стороны.

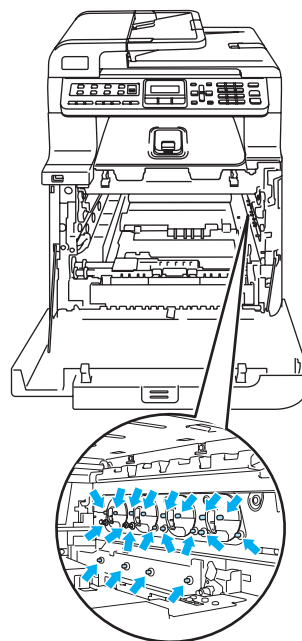


- 5 Выньте все четыре тонер-картриджа из блока фотобарабана, взявшись за цветные ручки.



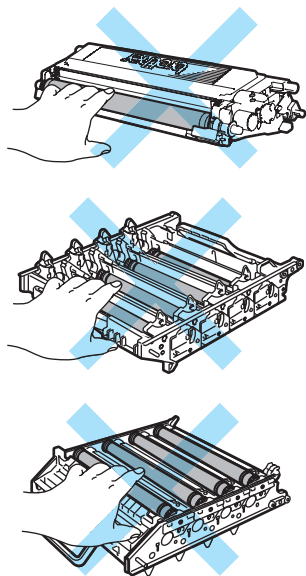
**! ОСТОРОЖНО**

Во избежание повреждения устройства статическим электричеством НЕ ПРИКАСАЙТЕСЬ к электродам, показанным на рисунке.

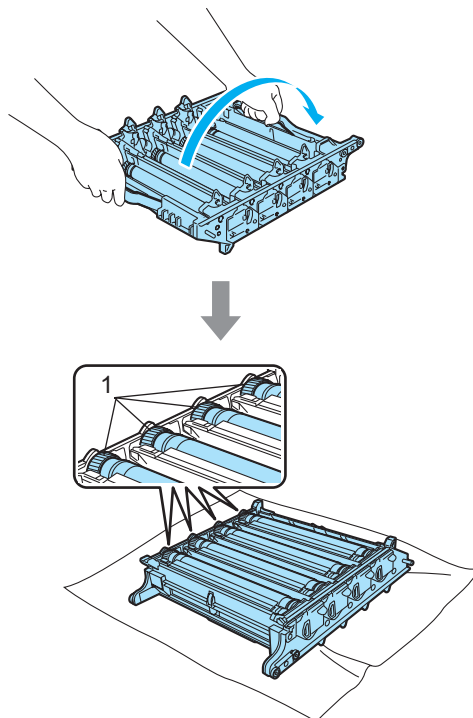


Обращайтесь с тонер-картриджами осторожно. Если тонер попадет на руки или одежду, немедленно вытрите его или смойте холодной водой.

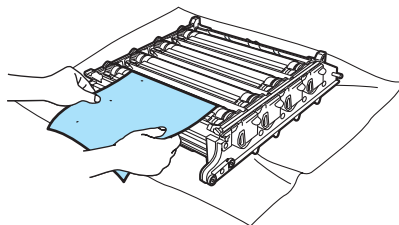
Во избежание снижения качества печати не прикасайтесь к частям, выделенным на рисунках.



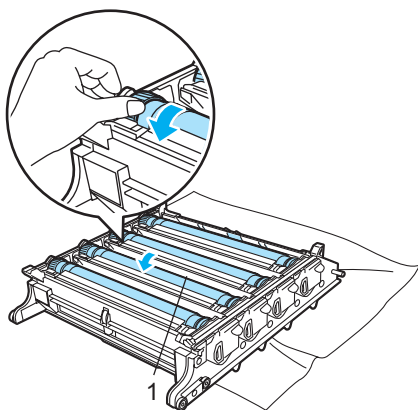
- 6 Держа блок фотобарабана обеими руками, переверните его и положите на лист бумаги или ткань. Валики блока фотобарабана (1) должны быть слева от вас.



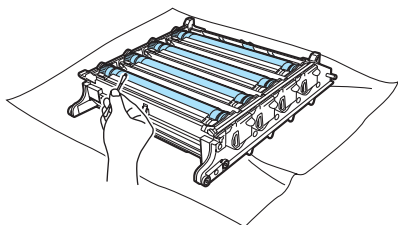
- 7 По образцу печати определите цвет, который вызвал проблему. Цвет пятен на образце соответствует цвету фотобарабана, который нужно очистить. Например, если пятна голубые, то нужно очистить барабан для голубого цвета. Положите образец печати перед фотобарабаном и определите точное положение повторяющегося пятна.



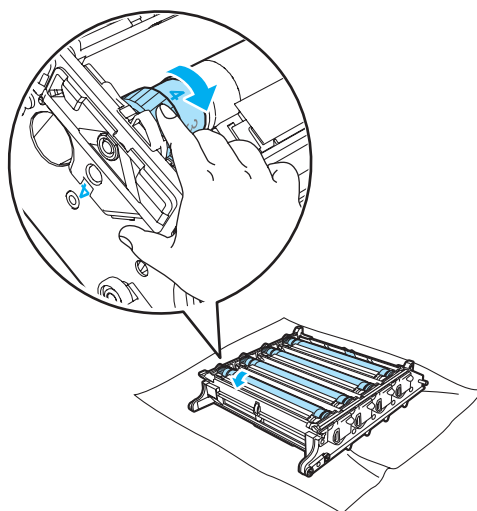
- 8 Поверните валик на барабане соответствующего цвета (например, если пятна голубого цвета, то поверните барабан для голубого цвета). Вы должны увидеть на поверхности фотобарабана (1) прилипшую частицу пыли или грязи, которая создает это пятно.



- 9 Когда вы нашли на поверхности фотобарабана эту частицу пыли или грязи, аккуратно протрите поверхность фотобарабана ватной палочкой и удалите эту частицу.



- 10 Рукой поверните валик фотобарабана на себя, чтобы вернуть барабан в стандартное положение. Стандартное положение каждого фотобарабана определяется по совпадению номера на валике блока фотобарабана и номера на боковой стороне блока фотобарабана (см. рис.). Номер на каждом из четырех валиков барабанов должен соответствовать номеру, указанному на корпусе блока фотобарабана.



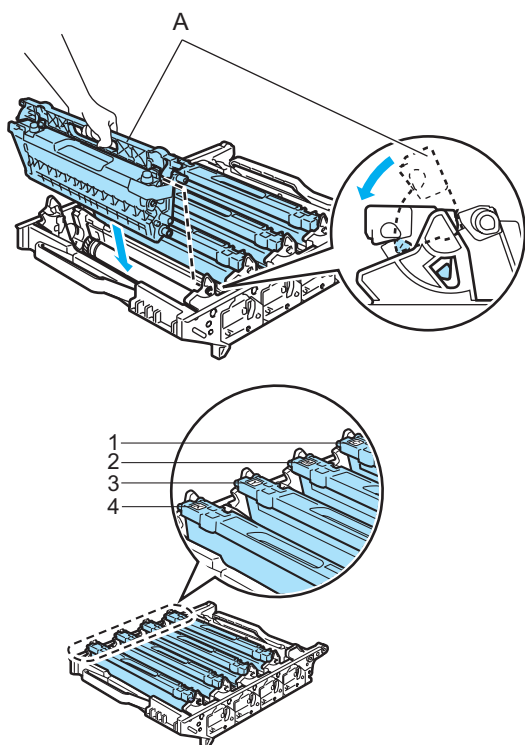
**! ОСТОРОЖНО**

Барабан фоточувствителен, поэтому НЕ ПРИКАСАЙТЕСЬ к нему пальцами.

Не пытайтесь очищать поверхность фоточувствительного фотобарабана острыми предметами.

При очистке поверхности фотобарабана не прилагайте усилия.

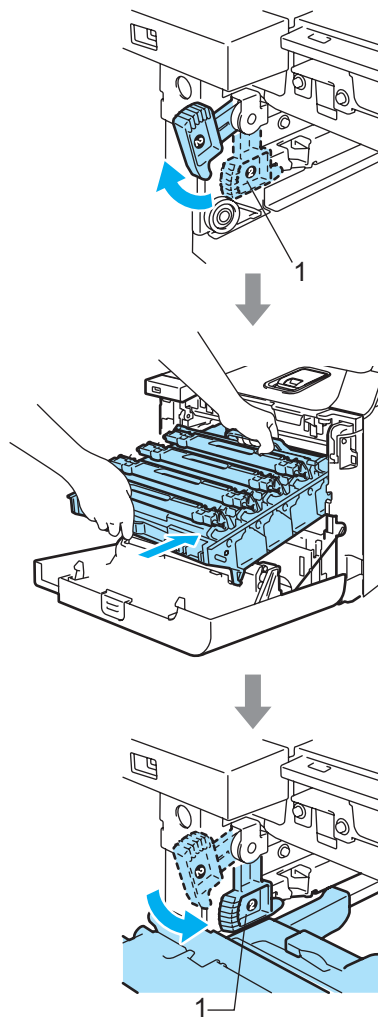
- 11** Держа тонер-картриджи за цветные ручки, вставьте их по одному обратно в блок фотобарабана как показано на рисунке. Цвет тонер-картриджа должен соответствовать цвету метки на блоке фотобарабана. Когда тонер-картридж установлен, обязательно сложите ручку тонер-картриджа (А). Повторите эту операцию для всех тонер-картриджей.



- 1 С - Голубой
- 2 М - Пурпурный
- 3 Y - Желтый
- 4 К - Черный

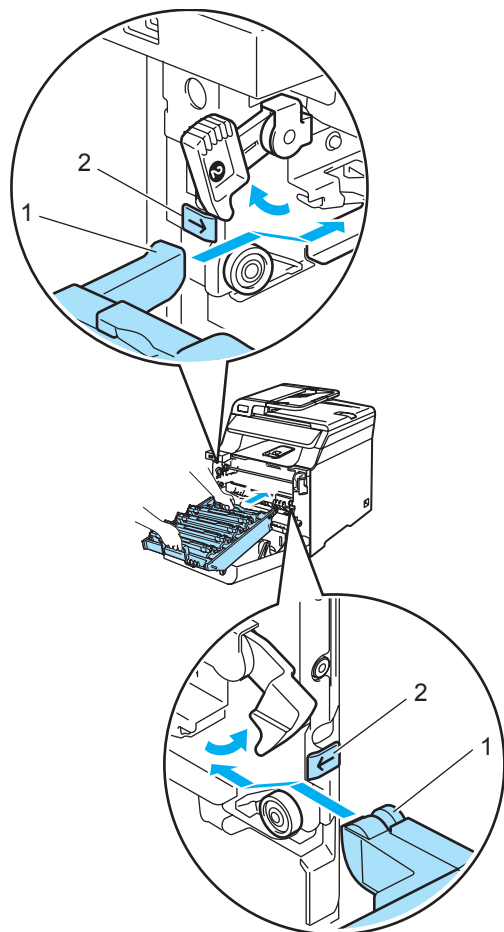
- 12** Установите блок фотобарабана на место следующим образом.

- 1** Проверьте, что серый фиксатор (1) находится в верхнем положении, и установите блок фотобарабана на устройство. Опустите вниз серый фиксатор (1).

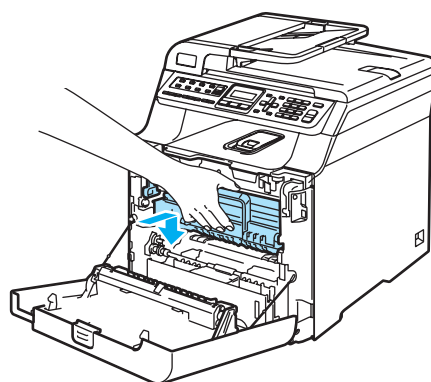
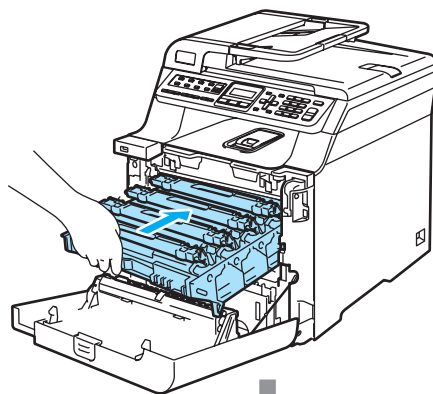


 **Примечание**

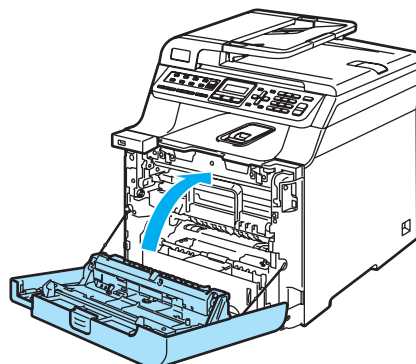
При установке на устройство блока фотобарабана совместите зеленые направляющие (1) на ручке блока фотобарабана с зелеными стрелками (2) на обеих сторонах устройства.



- 2** Задвиньте блок фотобарабана до упора.



- 13** Закройте переднюю крышку устройства.



- 14** Подключите все кабели и телефонный кабель. Вставьте вилку кабеля питания в электрическую розетку и включите выключатель питания устройства.

## Замена расходных материалов

При наступлении срока замены расходных материалов на ЖК-дисплей выводятся следующие сообщения.

При появлении на ЖК-дисплее следующих сообщений обслуживания устройство прекращает печать.

Сообщения на ЖК-дисплее	Заменяемые расходные материалы	Приблизительный ресурс	Инструкции по замене	Номер по каталогу для заказа
Рес. тон. зак-ся Замените картридж с тонером черным (К). <sup>1</sup>	Тонер-картриджи стандартные	2500 страниц (черный) <sup>2</sup> 1500 страниц (голубой, пурпурный, желтый) <sup>2</sup>	См. раздел <i>Замена тонер-картриджа</i> на стр. 162.	TN-130BK TN-130C TN-130M TN-130Y
	Тонер-картриджи повышенной емкости	5000 страниц (черный) <sup>2</sup> 4000 страниц (голубой, пурпурный, желтый) <sup>2</sup>		TN-135BK TN-135C TN-135M TN-135Y
Ем. д/сб тон зап	Контейнер для отработанного тонера	20000 страниц <sup>3</sup>	См. раздел <i>Сообщение "Емкость для сбора тонера заполнена"</i> на стр. 179.	WT-100CL

<sup>1</sup> В сообщении указывается цвет закончившегося тонер-картриджа.

<sup>2</sup> При заполнении страницы 5% (формат А4 или Letter). Фактическое количество напечатанных страниц может варьироваться в зависимости от заданий печати и типа используемой бумаги.

<sup>3</sup> При заполнении страницы 5%, для каждого из картриджей СМУК (формат А4 или Letter). Фактическое количество напечатанных страниц может варьироваться в зависимости от заданий печати и типа используемой бумаги.

Ниже приведены сообщения, выводимые на ЖК-дисплей в режиме готовности. Эти сообщения заблаговременно предупреждают о необходимости замены расходных материалов до того, как они закончатся. Для предотвращения неудобств в работе можно приобрести расходные материалы заранее, не дожидаясь прекращения печати устройством.

Сообщения на ЖК-дисплее	Заменяемые расходные материалы	Приблизительный ресурс	Инструкции по замене	Номер по каталогу для заказа
Мало тонера Подготовьте новый черным (К) тонер-картридж. <sup>1</sup>	Тонер-картриджи стандартные	2500 страниц (черный) <sup>2</sup> 1500 страниц (голубой, пурпурный, желтый) <sup>2</sup>	См. раздел <i>Замена тонер-картриджа</i> на стр. 162.	TN-130BK TN-130C TN-130M TN-130Y
	Тонер-картриджи повышенной емкости	5000 страниц (черный) <sup>2</sup> 4000 страниц (голубой, пурпурный, желтый) <sup>2</sup>		TN-135BK TN-135C TN-135M TN-135Y
Закан ем д/сб т	Контейнер для отработанного тонера	20000 страниц <sup>3</sup>	См. раздел <i>Замена контейнера для отработанного тонера</i> на стр. 179.	WT-100CL

<sup>1</sup> В сообщении указывается цвет тонер-картриджа, ресурс которого заканчивается.

<sup>2</sup> При заполнении страницы 5% (формат А4 или Letter). Фактическое количество напечатанных страниц может варьироваться в зависимости от заданий печати и типа используемой бумаги.

<sup>3</sup> При заполнении страницы 5%, для каждого из картриджей СМУК (формат А4 или Letter). Фактическое количество напечатанных страниц может варьироваться в зависимости от заданий печати и типа используемой бумаги.

Ниже приведены сообщения обслуживания, которые отображаются в верхней строке ЖК-дисплея вместе с обычным сообщением, когда устройство находится в режиме готовности. Эти сообщения предупреждают о необходимости скорейшей замены соответствующих расходных материалов из-за окончания ресурса. При появлении любого из этих сообщений на ЖК-дисплее устройство продолжает печать.

Сообщения на ЖК-дисплее	Заменяемые расходные материалы	Приблизительный ресурс <sup>1</sup>	Инструкции по замене	Номер по каталогу для заказа
Закан. рес фотоб	Блок фотобарабана	17000 страниц	См. раздел <i>Замена блока фотобарабана</i> на стр. 167.	DR-130CL
Смен. лент. карт	ленточный картридж	50000 страниц	См. раздел <i>Замена ленточного картриджа</i> на стр. 174.	BU-100CL
Зак. рес. печки	Узел термозакрепления тонера	80000 страниц	Приобретите новый узел термозакрепления тонера у дилера Brother.	—
Зак. рес. лазера	Лазерный блок	100000 страниц	Приобретите новый лазерный блок у дилера Brother.	—
Смен ком ПБ 1	Комплект подачи бумаги 1 (Ролик подачи бумаги и разделительная прокладка для лотка 1)	100000 страниц	Приобретите новый комплект подачи бумаги 1 у дилера Brother.	—
Смен ком ПБ 2 (если установлен дополнительный нижний лоток)	Комплект подачи бумаги 2 (Ролик подачи бумаги и разделительная прокладка для лотка 2)	100000 страниц	Приобретите новый комплект подачи бумаги 2 у дилера Brother.	—
Смен. ком. ПБ ОЛ	Комплект подачи бумаги для обходного лотка (Ролик подачи бумаги и разделительная прокладка для обходного лотка)	50000 страниц	Приобретите новый комплект подачи бумаги для обходного лотка у дилера Brother.	—

<sup>1</sup> При печати на бумаге формата Letter или A4. Фактическое количество напечатанных страниц может варьироваться в зависимости от заданий печати и типа используемой бумаги.



### Примечание

- Утилизируйте отработанные расходные материалы в соответствии с местными предписаниями, отдельно от бытовых отходов. При возникновении вопросов обратитесь в соответствующий отдел местной администрации. Расходные материалы должны быть надежно запечатаны для предотвращения рассыпания тонера.
- Во избежание случайного рассыпания тонера рекомендуем подкладывать под использованные расходные материалы кусок бумаги или ткани.
- При использовании бумаги, не являющейся эквивалентом рекомендуемой, ресурс расходных материалов и деталей устройства может сократиться.
- Номинальный ресурс каждого из перечисленных элементов рассчитан исходя из 5% заполнения зоны печати с использованием любого из цветных тонер-картриджей. Периодичность замены будет зависеть от сложности печатаемых страниц, процента заполнения и типа носителя.

## Замена тонер-картриджа

Номера по каталогу для заказа:

Стандартный тонер-картридж:  
TN-130 (BK, C, M, Y)

Тонер-картридж повышенной емкости:  
TN-135 (BK, C, M, Y)

Ресурс тонер-картриджей повышенной емкости составляет примерно 5000 страниц (для черного) и примерно 4000 страниц каждый (для голубого, пурпурного и желтого). Ресурс стандартных тонер-картриджей составляет примерно 2500 страниц (для черного) и примерно 1500 страниц каждый (для голубого, пурпурного и желтого). Фактическое количество страниц будет зависеть от того, какой тип документа используется наиболее часто (т.е. стандартное письмо, подробная графика и т.д.).

### Сообщение "Мало тонера"

Мало тонера  
Подготовьте новый

На устройстве установлен стандартный тонер-картридж TN-130. Когда в картридже заканчивается тонер, на ЖК-дисплее появляется сообщение Мало тонера.

#### Примечание

При появлении сообщения Мало тонера рекомендуется приготовить новые сменные картриджи.

### Сообщение "Ресурс тонера закончился"

Когда на ЖК-дисплее появится следующее сообщение, необходимо заменить тонер-картридж. Во второй строке сообщения указывается цвет картриджа, который требует замены.

Рес. тон. зак-ся  
Замените картридж с

Утилизируйте отработанные тонер-картриджи в соответствии с местными предписаниями, отдельно от бытовых отходов. Информация по утилизации приводится на экологическом сайте [www.brothergreen.co.uk](http://www.brothergreen.co.uk). Обязательно плотно закрывайте картридж, чтобы из него не просыпался тонер. При возникновении вопросов обратитесь в соответствующий отдел местной администрации.

#### Примечание

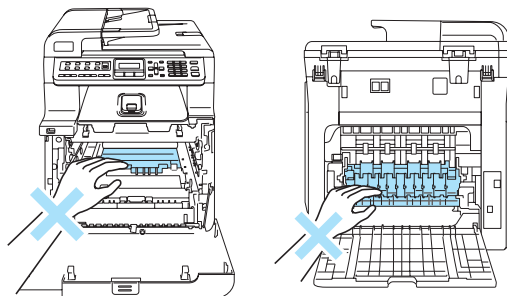
При замене картриджа рекомендуется выполнить очистку устройства и коронирующих проводов фотобарабана. (См. *Очистка окон лазерного сканера* на стр. 146 и *Очистка коронирующих проводов* на стр. 150.)

### Замена тонер-картриджей

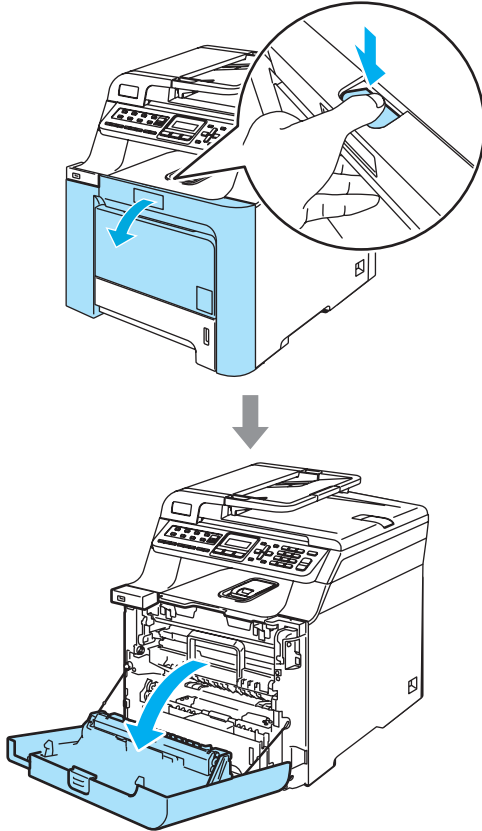


#### ГОРЯЧАЯ ПОВЕРХНОСТЬ

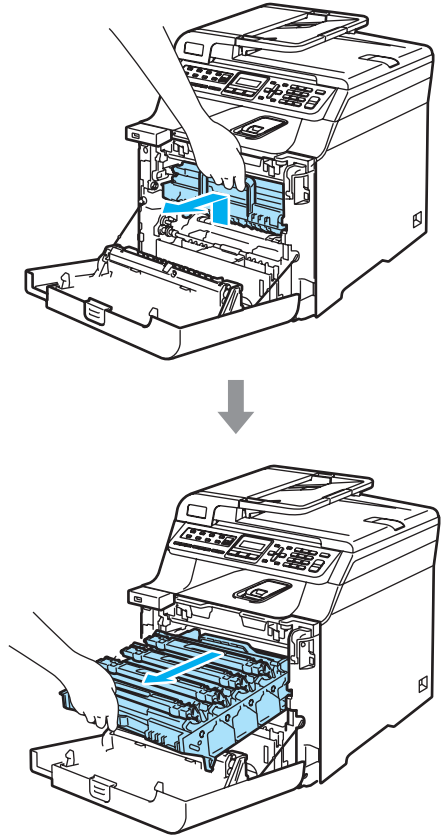
Сразу после окончания работы устройства некоторые внутренние его части остаются чрезвычайно горячими. При открытии передней или задней крышки устройства НЕ ПРИКАСАЙТЕСЬ к частям, выделенным на рисунке.



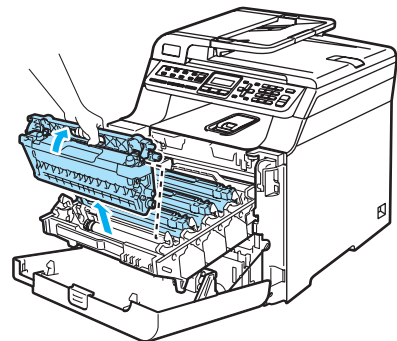
- 1 Выключите устройство, нажав на кнопку питания. Нажмите кнопку разблокировки передней крышки и откройте переднюю крышку.



- 2 Возьмитесь за зеленую ручку блока фотобарабана. Приподнимите блок фотобарабана и выдвиньте его до упора.



- 3 Возьмитесь за ручку тонер-картриджа и вытяните картридж из блока фотобарабана. Повторите эту операцию для всех тонер-картриджей.



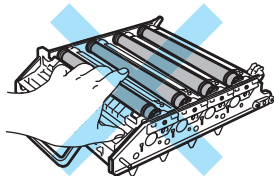
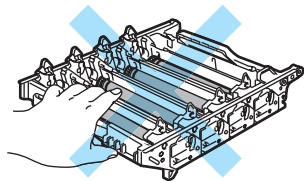
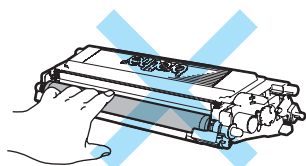
## ! ОСТОРОЖНО

Рекомендуется положить тонер-картриджи на чистую ровную поверхность, подстелив под него лист ненужной бумаги или ткань на случай рассыпания тонера.

Не бросайте тонер-картриджи в огонь. Они могут взорваться, приводя к травмам.

Обращайтесь с тонер-картриджами осторожно. Если тонер попадет на руки или одежду, немедленно вытрите его или смойте холодной водой.

Во избежание снижения качества печати не прикасайтесь к частям, выделенным на рисунках.



## ! ОСТОРОЖНО

Устройства Brother предназначены для работы с тонерами определенной спецификации и будут работать с оптимальной производительностью при использовании оригинальных тонер-картриджей Brother (TN-130/TN-135). Компания Brother не может гарантировать оптимальную производительность при использовании тонера или тонер-картриджей других спецификаций. Поэтому компания Brother не рекомендует использовать на данном устройстве картриджи других производителей или заправлять пустые картриджи тонером из других источников. Если в результате использования тонера или тонер-картриджей, выпущенных не компанией Brother, будет поврежден блок фотобарабана или другая часть данного устройства вследствие несовместимости или недостаточной пригодности данных изделий для применения на данном устройстве, на связанные с этим ремонтные работы гарантия может не распространяться.

Вынимайте картридж из упаковки только непосредственно перед его установкой в машину. Если тонер-картридж остается длительное время без упаковки, ресурс тонера сокращается.

## Примечание

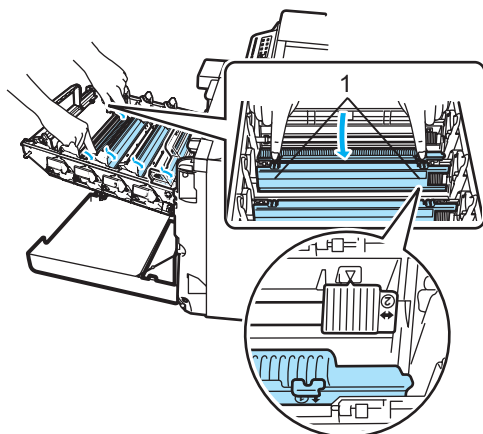
- Обязательно плотно закрывайте картридж и упаковывайте его в пакет, чтобы предотвратить рассыпание тонера.
- Утилизируйте отработанные тонер-картриджи в соответствии с местными предписаниями, отдельно от бытовых отходов. При возникновении вопросов обратитесь в соответствующий отдел местной администрации.

**! ОСТОРОЖНО**

Не используйте горючие вещества рядом с устройством. Не используйте спреи любого типа для очистки внутренних или внешних частей устройства. Это может привести к возгоранию или поражению электрическим током. Инструкции по очистке устройства см. в разделе *Текущее обслуживание* на стр. 144.

**4** Очистите коронирующие провода следующим образом.

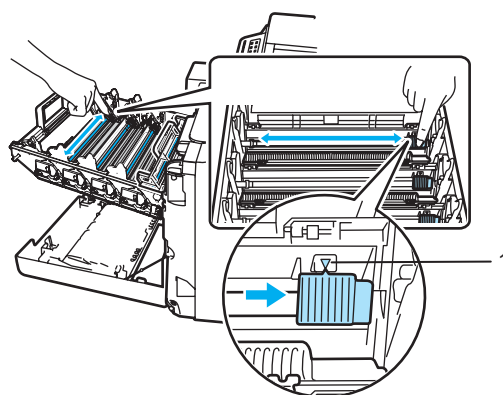
- 1** Нажмите на фиксаторы белой крышки коронирующих проводов (1) и откройте крышку.



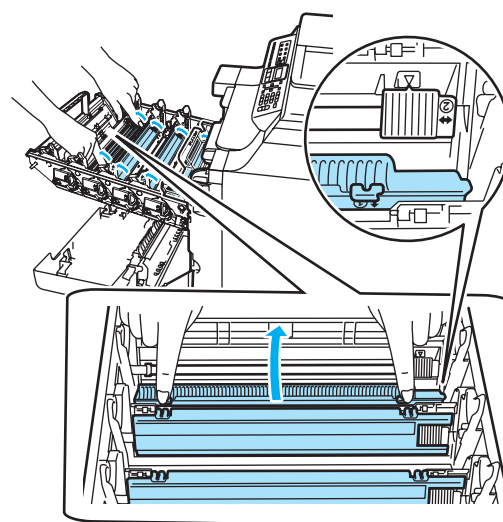
- 2** Очистите коронирующий провод внутри блока фотобарабана, осторожно переместив синий ползунок несколько раз справа налево и слева направо.

**! ОСТОРОЖНО**

Обязательно установите ползунок обратно в исходное положение (▼) (1). В противном случае на печатных страницах может появиться вертикальная полоса.

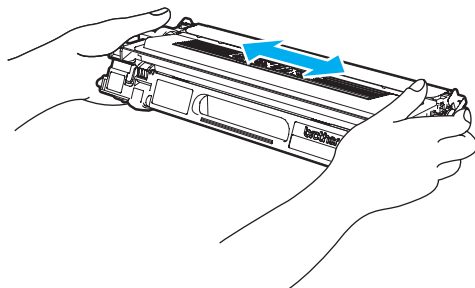


- 3** Закройте крышку коронирующих проводов.

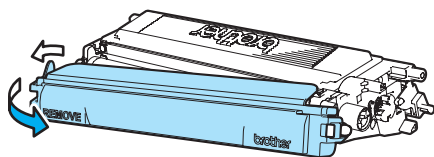


**4** Повторите пункты с **1** до **3** для очистки остальных трех коронирующих проводов.

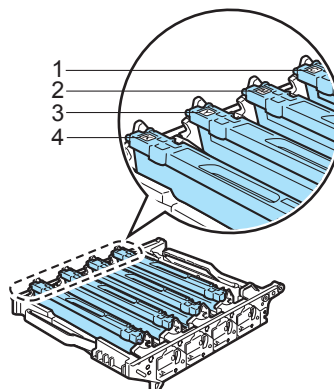
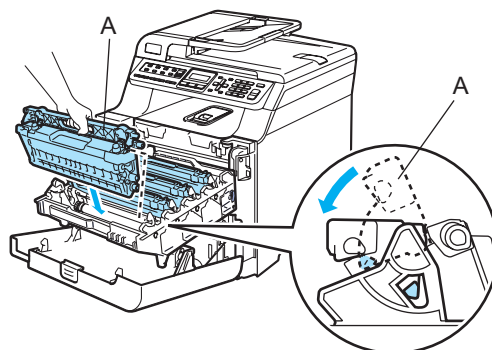
**5** Вскройте упаковку нового картриджа. Держа картридж обеими руками, осторожно встряхните его 5-6 раз, чтобы тонер равномерно распределился внутри картриджа.



**6** Снимите оранжевую защитную крышку.

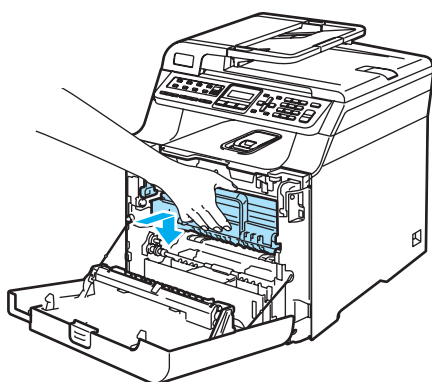
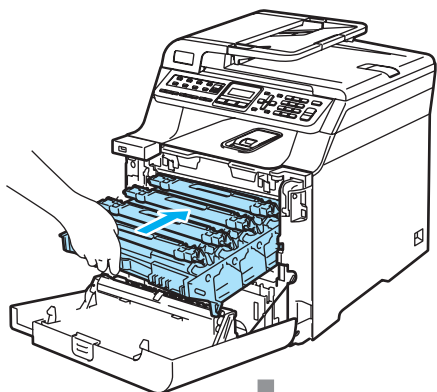


**7** Держа тонер-картриджи за цветные ручки, вставьте их по одному обратно в блок фотобарабана, как показано на рисунке. Цвет тонер-картриджа должен соответствовать цвету метки на блоке фотобарабана. Когда тонер-картридж установлен, обязательно сложите ручку тонер-картриджа (A). Повторите эту операцию для всех тонер-картриджей.

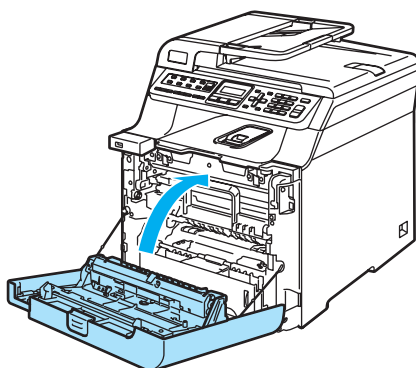


- 1** С - Голубой
- 2** М - Пурпурный
- 3** Y - Желтый
- 4** К - Черный

- 8 Задвиньте блок фотобарабана до упора.



- 9 Закройте переднюю крышку устройства.



## Замена блока фотобарабана

Номер по каталогу для заказа: DR-130CL

### Сообщение "Заканчивается ресурс фотобарабана"

Закан. рес фотоб

В данном устройстве для создания печатных изображений на бумаге используется блок фотобарабана. Если на ЖК-дисплее появляется сообщение *Закан. рес фотоб*, то это значит, что ресурс блока фотобарабана почти исчерпан и необходимо приобрести новый.

Даже если на ЖК-дисплее появляется сообщение *Закан. рес фотоб*, можно продолжать печать в течение некоторого времени без замены блока фотобарабана. Однако если наблюдается видимое снижение качества печати (даже до появления сообщения *Закан. рес фотоб*), блок фотобарабана необходимо заменить. При замене блока фотобарабана необходимо очистить устройство. (См. раздел *Очистка окон лазерного сканера* на стр. 146.)

### ! ОСТОРОЖНО

Снимайте блок фотобарабана осторожно, так как в нем может оставаться тонер. Если тонер попадет на руки или одежду, немедленно вытрите его или смойте холодной водой.

## **Примечание**

Блок фотобарабана является расходным элементом, поэтому его необходимо периодически заменять. Фактический ресурс фотобарабана определяют много факторов, например температура, влажность, тип бумаги, используемое количество тонера на количество страниц в задании печати. Приблизительный срок службы фотобарабана составляет 17000 страниц. Фактическое количество страниц, которое распечатает барабан, может быть значительно меньше этого оценочного значения. Поскольку большая часть факторов, влияющих на фактический срок службы фотобарабана, не поддаются контролю, не представляется возможным гарантировать минимальное количество страниц, которое напечатает барабан.

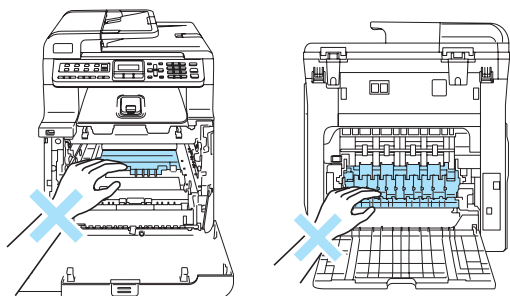
## **Замена блока фотобарабана**

### **ОСТОРОЖНО**

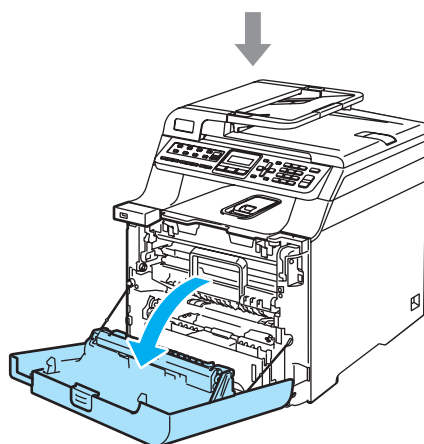
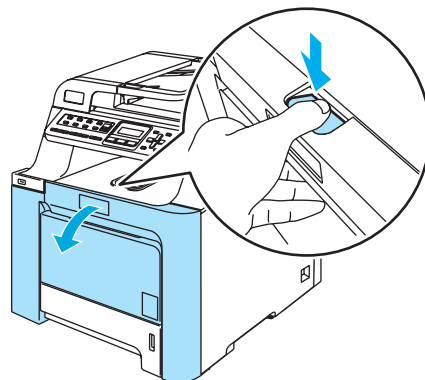
Распаковывайте новый блок фотобарабана только непосредственно перед его установкой. Поместите старый блок фотобарабана в пластиковый пакет.

### **ГОРЯЧАЯ ПОВЕРХНОСТЬ**

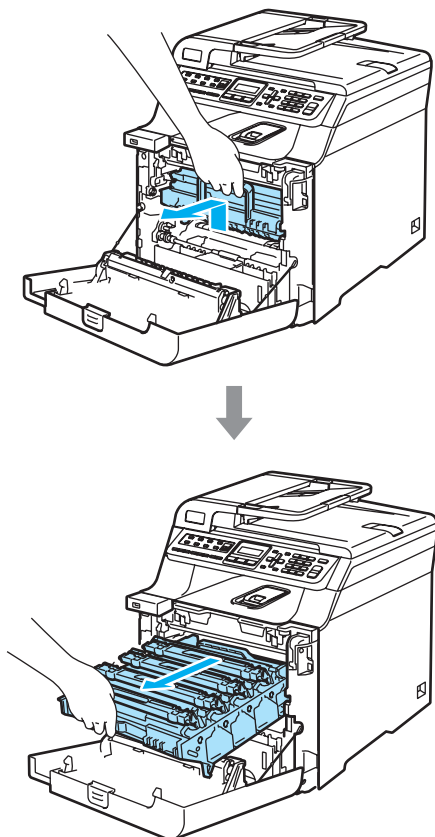
Сразу после окончания работы устройства некоторые внутренние его части остаются чрезвычайно горячими. При открытии передней или задней крышки устройства **НЕ ПРИКАСАЙТЕСЬ** к частям, выделенным на рисунке.



- 1 Выключите выключатель питания устройства. Нажмите кнопку разблокировки передней крышки и откройте переднюю крышку.

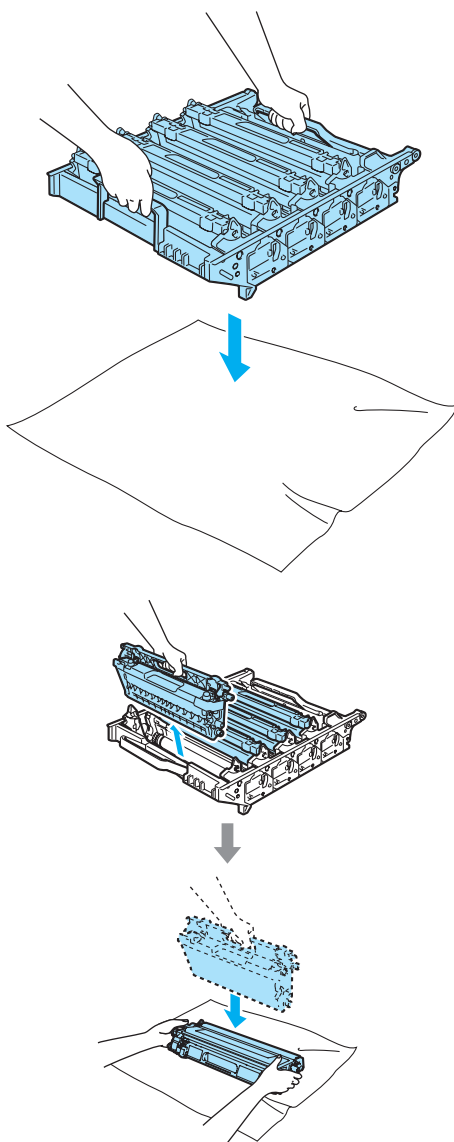


- 2 Возьмитесь за зеленую ручку блока фотобарабана. Приподнимите блок фотобарабана и выдвиньте его до упора.



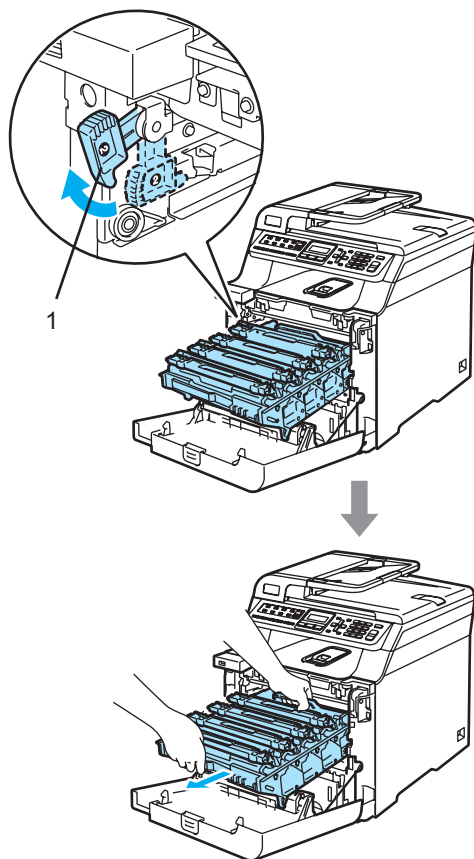
**! ОСТОРОЖНО**

Рекомендуется положить блок фотобарабана и тонер-картриджи по отдельности на чистую ровную поверхность, подстелив под него лист ненужной бумаги или ткань на случай рассыпания тонера.



Делать это следует аккуратно. Если тонер попадет на руки или одежду, немедленно вытрите его или смойте холодной водой.

- 3 Освободите серый фиксатор (1) на левой стороне устройства. Приподнимите блок фотобарабана и выдвиньте блок фотобарабана полностью из устройства, взявшись за зеленые ручки на блоке фотобарабана.

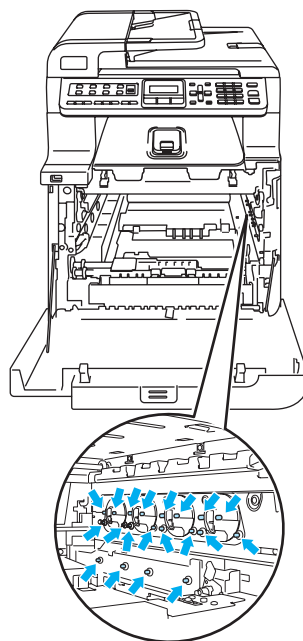


 **Примечание**

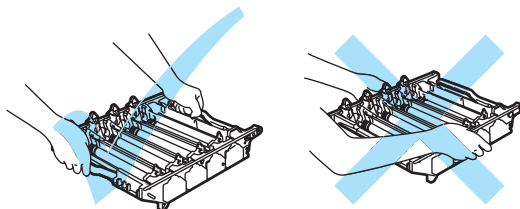
Утилизируйте использованный блок фотобарабана в соответствии с местными предписаниями, отдельно от бытовых отходов. Обязательно плотно запечатывайте блок фотобарабана, чтобы не просыпался тонер. При возникновении вопросов обратитесь в соответствующий отдел местной администрации.

 **ОСТОРОЖНО**

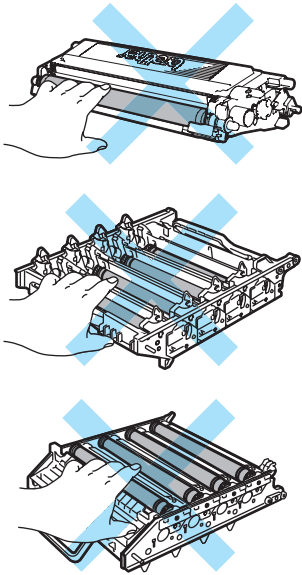
Во избежание повреждения устройства статическим электричеством НЕ ПРИКАСАЙТЕСЬ к электродам, показанным на рисунке.



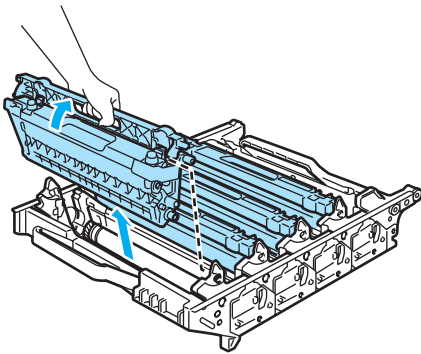
Переносите блок фотобарабана только взявшись за зеленые ручки. Не держите блок за боковые стороны.



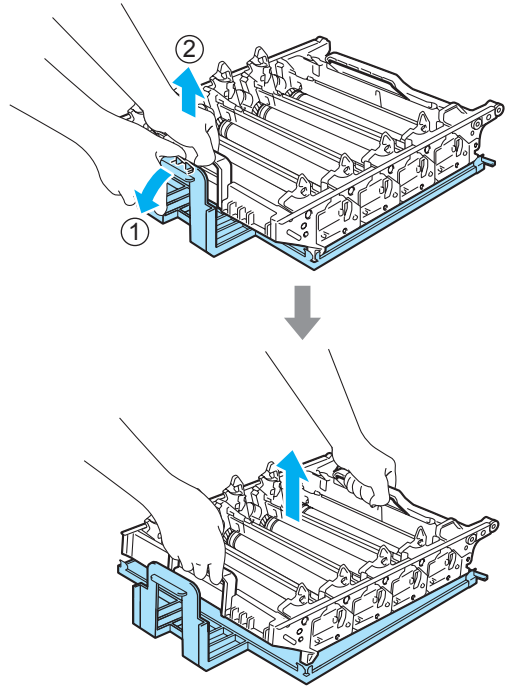
Во избежание снижения качества печати не прикасайтесь к частям, выделенным на рисунках.



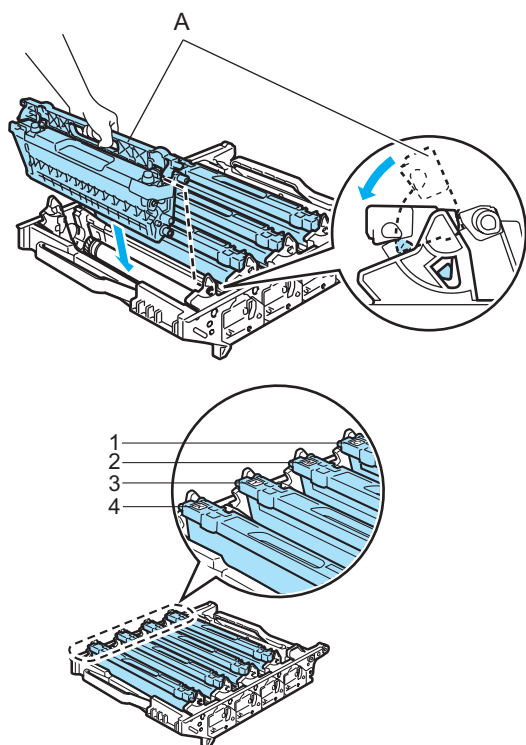
- 4 Выньте все четыре тонер-картриджа из блока фотобарабана, взявшись за цветные ручки.



- 5 Вскройте упаковку нового блока фотобарабана и снимите защитную крышку.



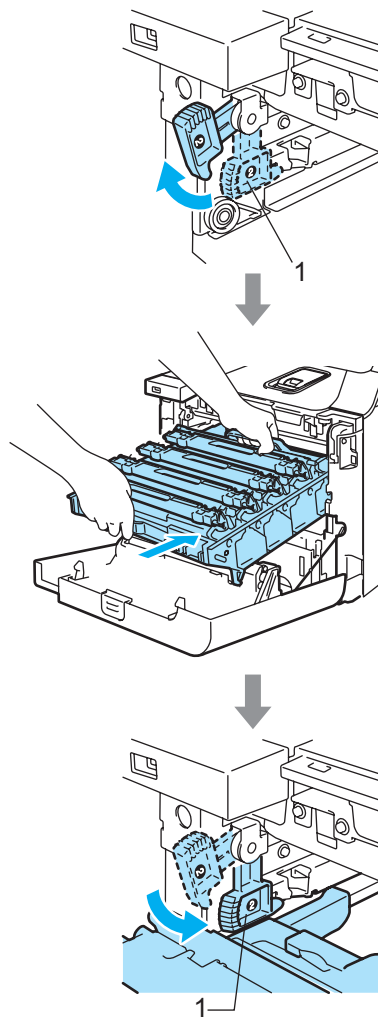
- 6** Держа тонер-картриджи за цветные ручки, вставьте их по одному обратно в блок фотобарабана, как показано на рисунке. Цвет тонер-картриджа должен соответствовать цвету метки на блоке фотобарабана. Когда тонер-картридж установлен, обязательно сложите ручку тонер-картриджа (А). Повторите эту операцию для всех тонер-картриджей.



- 1** С - Голубой
- 2** М - Пурпурный
- 3** Y - Желтый
- 4** К - Черный

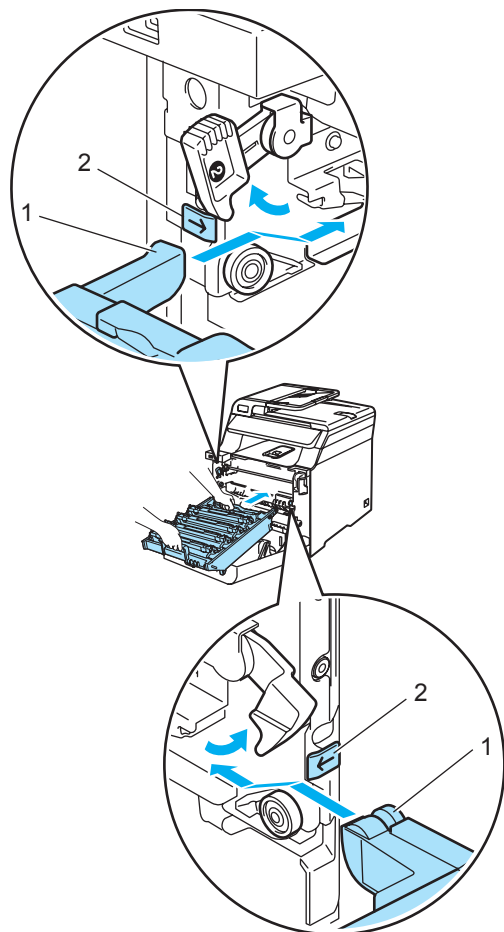
- 7** Установите блок фотобарабана на место следующим образом.

- 1** Проверьте, что серый фиксатор (1) находится в верхнем положении, и установите блок фотобарабана на устройство. Опустите вниз серый фиксатор (1).

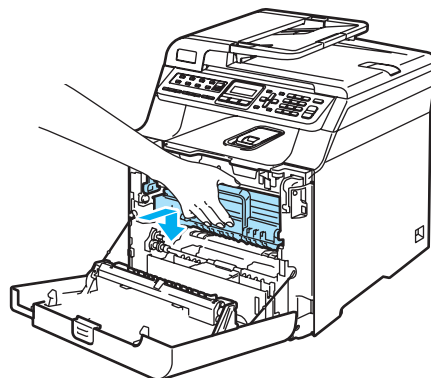
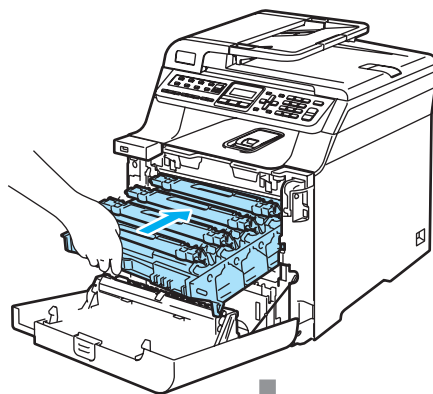


 **Примечание**

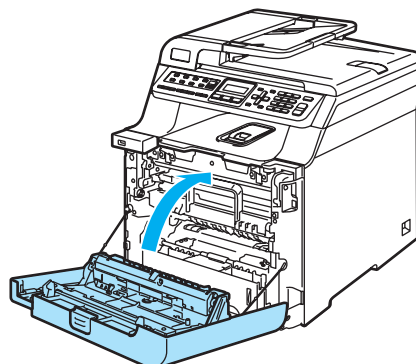
При установке на устройство блока фотобарабана совместите зеленые направляющие (1) на ручке блока фотобарабана с зелеными стрелками (2) на обеих сторонах устройства.



- 2** Задвиньте блок фотобарабана до упора.



- 8** Закройте переднюю крышку устройства.



При установке нового фотобарабана необходимо переустановить счетчик блока фотобарабана, выполнив следующие действия:

- 9 Включите устройство, нажав на кнопку питания.
- 10 Нажмите **Меню, 8, 4**.  
В меню отображаются только те счетчики, которые нужно сбросить.

Инф. об уст-ве  
4. Сброс меню

- 11 Нажмите **▲** или **▼** для выбора Фотобарабан.  
Нажмите **ОК**.
- 12 Нажмите **1** для обнуления счетчика блока фотобарабана.
- 13 Нажмите **Стоп/Выход**.

## Замена ленточного картриджа

Номер по каталогу для заказа: BU-100CL

### Сообщение "Смена ленточного картриджа"

Когда исчерпан ресурс ленточного блока, на ЖК-дисплее появляется следующее сообщение. Когда такое сообщение появляется, необходимо заменить ленточный картридж:

Смен. лент. карт

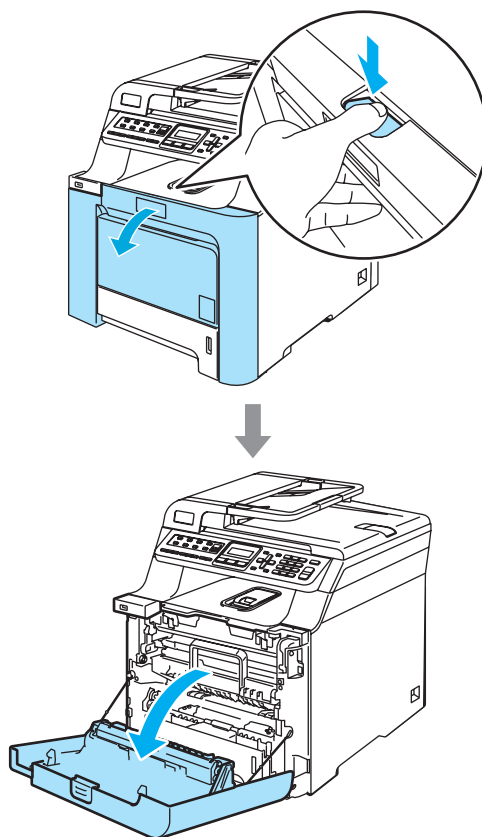
### ! ОСТОРОЖНО

Не прикасайтесь к поверхности ленточного блока. Прикосновение к поверхности блока может привести к ухудшению качества печати.

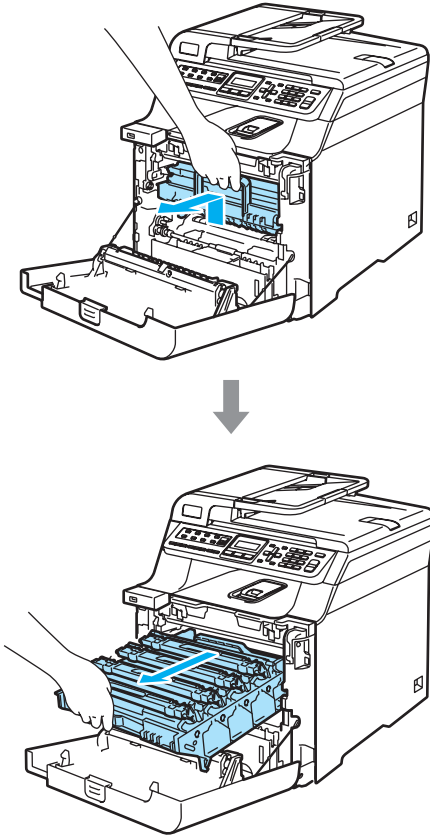
Повреждения, вызванные неправильным обращением с ленточным блоком, могут привести к аннулированию гарантии.

## Замена ленточного картриджа

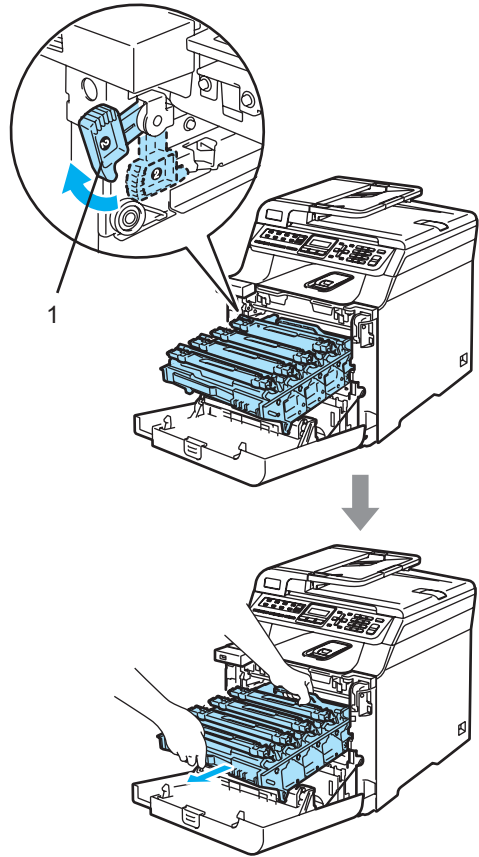
- 1 Выключите устройство, нажав на кнопку питания. Нажмите кнопку разблокировки передней крышки и откройте переднюю крышку.



- 2 Возьмитесь за зеленую ручку блока фотобарабана. Приподнимите блок фотобарабана и выдвиньте его до упора.

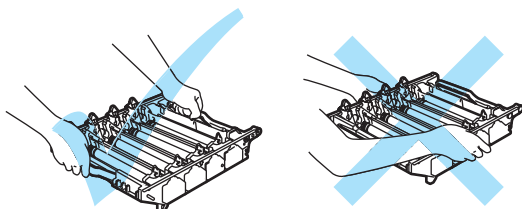


- 3 Освободите серый фиксатор (1) на левой стороне устройства. Приподнимите блок фотобарабана и выдвиньте блок фотобарабана полностью из устройства, взявшись за зеленые ручки на блоке фотобарабана.



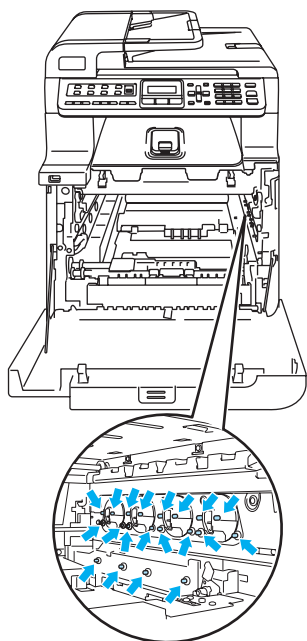
**! ОСТОРОЖНО**

Переносите блок фотобарабана только взявшись за зеленые ручки. Не держите блок за боковые стороны.

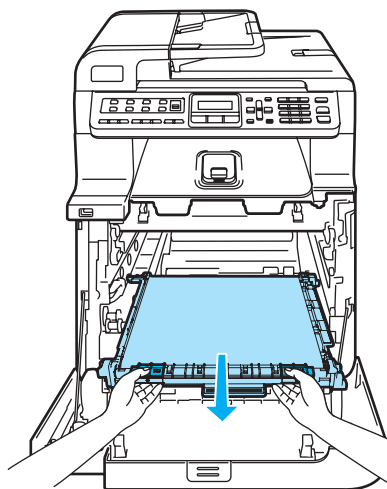
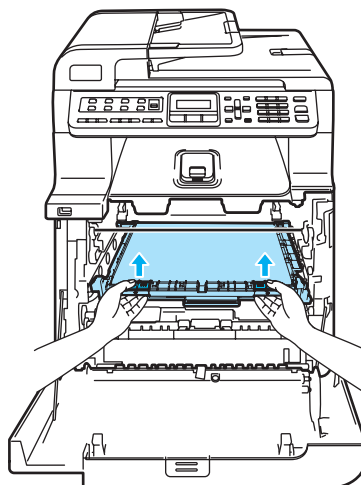


Рекомендуется положить блок фотобарабана на ровную поверхность, подстелив под него лист ненужной бумаги или ткань на случай рассыпания тонера.

Во избежание повреждения устройства статическим электричеством НЕ ПРИКАСАЙТЕСЬ к электродам, показанным на рисунке.



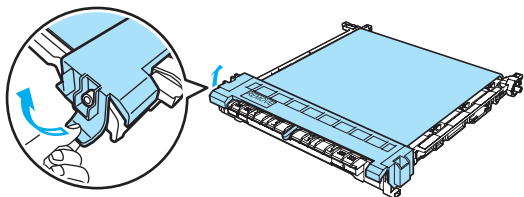
- 4 Возьмитесь обеими руками за зеленые части ленточного блока, приподнимите блок и выньте его.



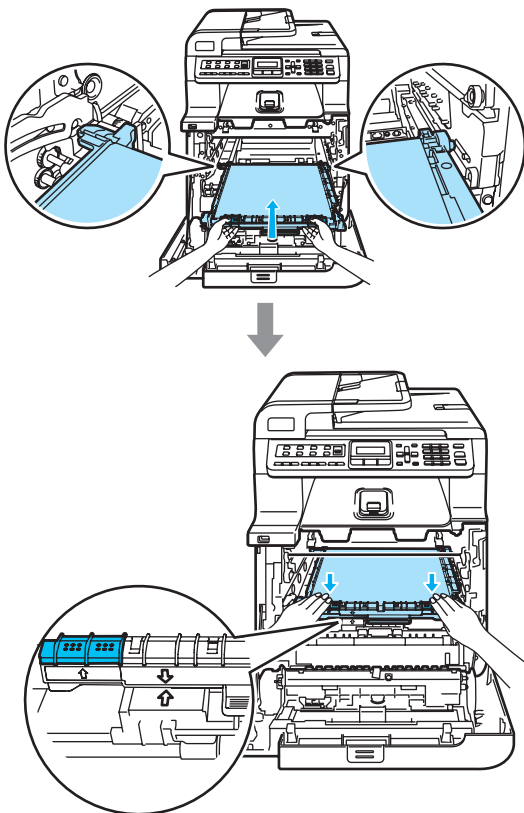
**! ОСТОРОЖНО**

Рекомендуется положить ленточный картридж на ровную поверхность, подстелив под него лист ненужной бумаги или ткань на случай рассыпания тонера.

- 5** Вскройте упаковку нового ленточного блока и снимите защитную крышку.

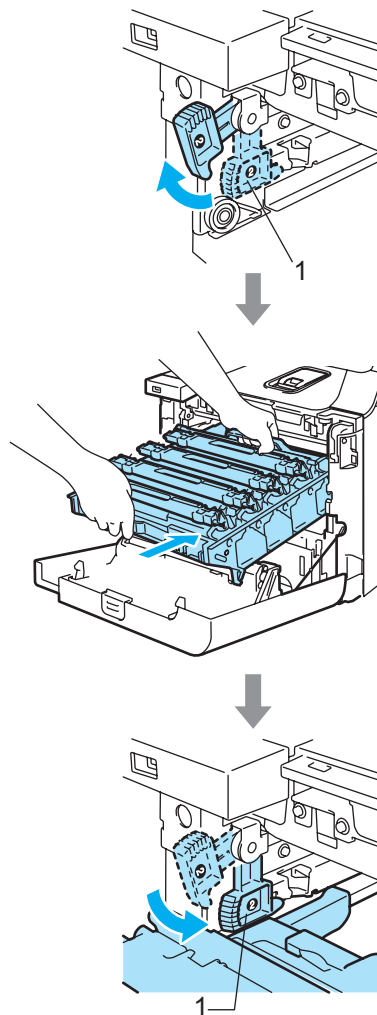


- 6** Установите новый ленточный картридж на устройство. Совместите метку ↓ на ленточном блоке и метку ↑ на устройстве. Нажмите на зеленую область ленточного блока и вставьте его на место.



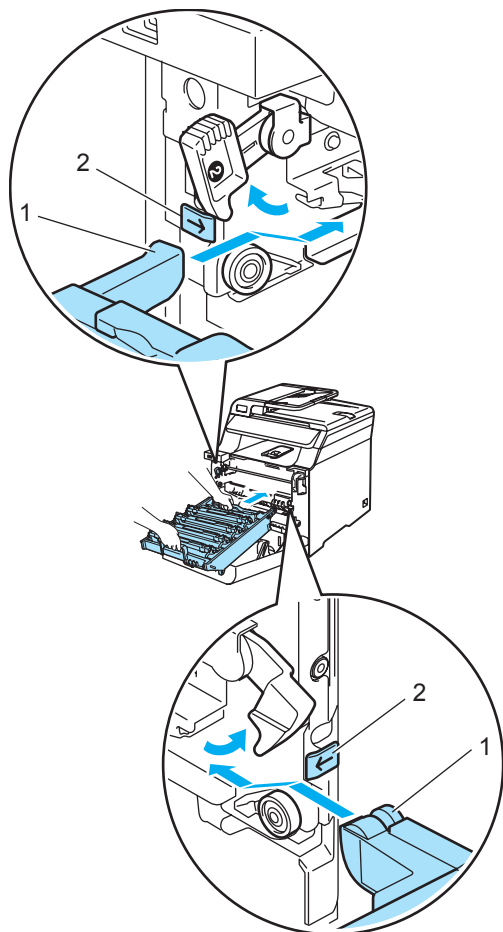
- 7** Установите блок фотобарабана на место следующим образом.

- 1** Проверьте, что серый фиксатор (1) находится в верхнем положении, и установите блок фотобарабана на устройство. Опустите вниз серый фиксатор (1).

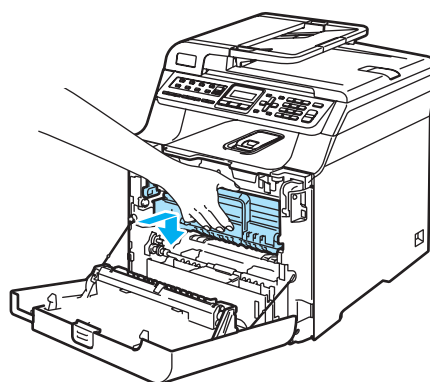
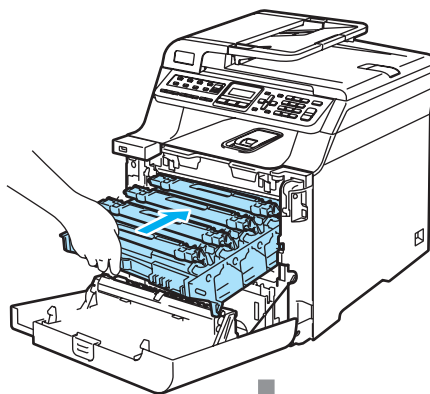


## **Примечание**

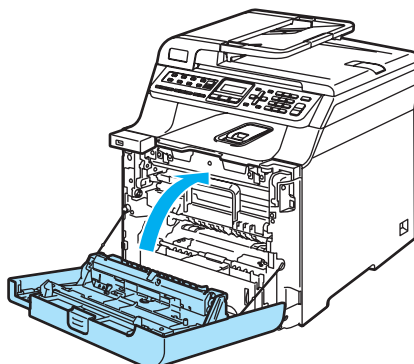
При установке на устройство блока фотобарабана совместите зеленые направляющие (1) на ручке блока фотобарабана с зелеными стрелками (2) на обеих сторонах устройства.



- 2** Задвиньте блок фотобарабана до упора.



- 8** Закройте переднюю крышку устройства.



При установке нового ленточного блока необходимо переустановить счетчик ленточного блока, выполнив следующие действия:

- 9 Включите устройство, нажав на кнопку питания.
- 10 Нажмите **Меню**, **8**, **4**.  
В меню отображаются только те счетчики, которые нужно сбросить.

Инф. об уст-ве  
4. Сброс меню

- 11 Нажмите **▲** или **▼** для выбора  
Лент. картридж.  
Нажмите **ОК**.
- 12 Нажмите **1** для сброса счетчика  
ленточного блока.
- 13 Нажмите **Стоп/Выход**.

## Замена контейнера для отработанного тонера

Номер по каталогу для заказа: WT-100CL

### Сообщение "Заканчивается емкость для сбора тонера"

После того как будет распечатано около 20000 изображений при заполнении страницы 5%, необходимо заменить контейнер для отработанного тонера. Фактическое количество напечатанных страниц может варьироваться в зависимости от заданий печати и типа используемой бумаги.

Закан ем д/сб т

### Сообщение "Емкость для сбора тонера заполнена"

Когда контейнер для отработанного тонера будет заполнен, на ЖК-дисплее появится следующее сообщение, а устройство прекратит печать. Когда на ЖК-дисплее появляется это сообщение, необходимо контейнер для отработанного тонера:

Ем. д/сб тон зап



#### ПРЕДУПРЕЖДЕНИЕ

Не используйте контейнер для отработанного тонера повторно.

### Замена контейнера для отработанного тонера



#### ПРЕДУПРЕЖДЕНИЕ

Не бросайте контейнер для отработанного тонера в огонь. Он может взорваться.

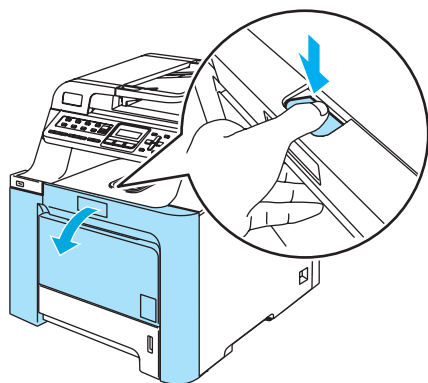
Следите за тем, чтобы не рассыпать тонер. Не вдыхайте тонер и не допускайте его попадания в глаза.



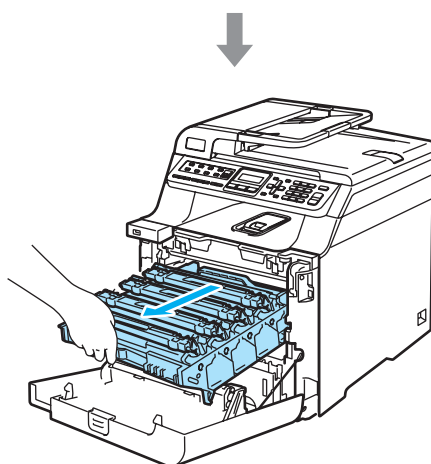
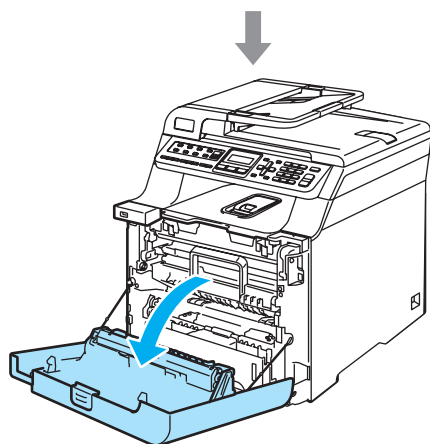
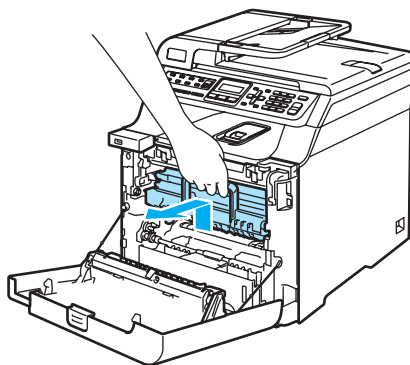
#### ОСТОРОЖНО

Обращайтесь с контейнером для отработанного тонера аккуратно. Если тонер попадет на руки или одежду, немедленно вытрите его или смойте холодной водой.

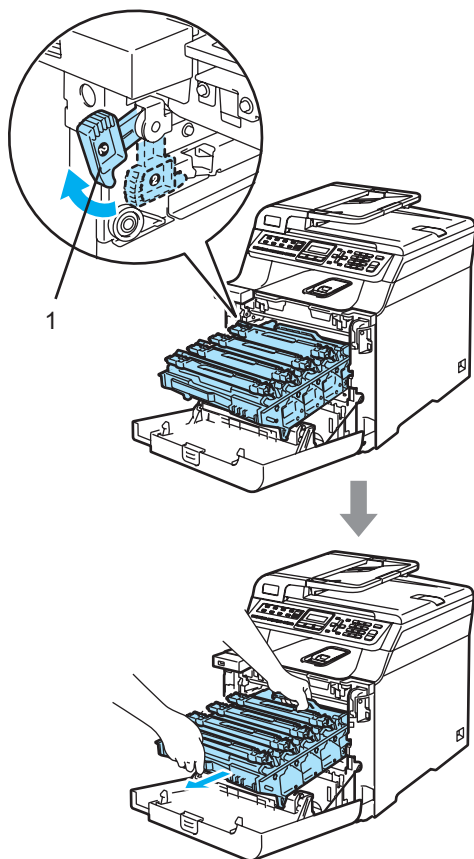
- 1 Нажмите кнопку разблокировки передней крышки и откройте переднюю крышку.



- 2 Возьмитесь за зеленую ручку блока фотобарабана. Приподнимите блок фотобарабана и выдвиньте его до упора.

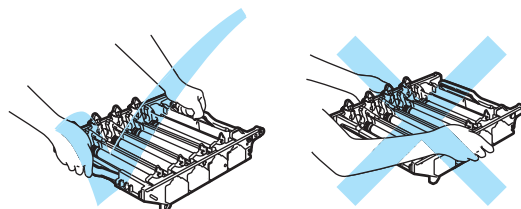


- 3 Освободите серый фиксатор (1) на левой стороне устройства. Приподнимите блок фотобарабана и выдвиньте блок фотобарабана полностью из устройства, взявшись за зеленые ручки на блоке фотобарабана.



**! ОСТОРОЖНО**

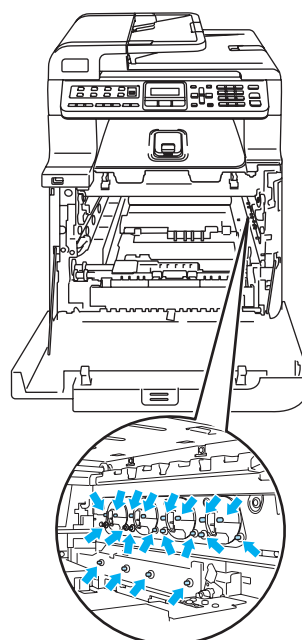
Переносите блок фотобарабана только взявшись за зеленые ручки. Не держите блок за боковые стороны.



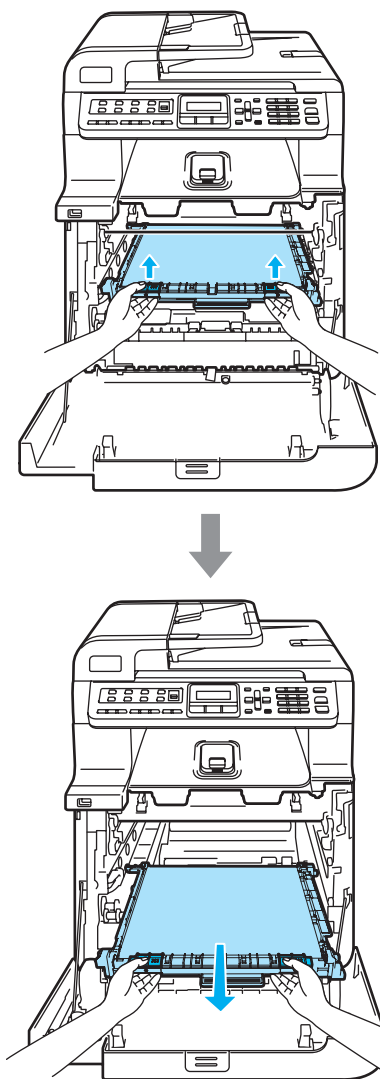
Рекомендуется положить блок фотобарабана на ровную поверхность, подстелив под него лист ненужной бумаги или ткань на случай рассыпания тонера.

Если тонер попадет на руки или одежду, немедленно вытрите его или смойте холодной водой.

Во избежание повреждения устройства статическим электричеством НЕ ПРИКАСАЙТЕСЬ к электродам, показанным на рисунке.



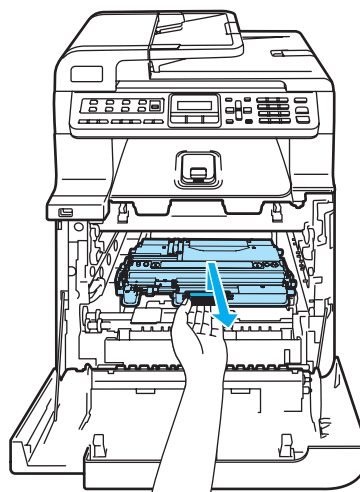
- 4 Возьмитесь обеими руками за зеленые части ленточного блока, приподнимите блок и выньте его.



**! ОСТОРОЖНО**

Рекомендуется положить ленточный картридж на чистую ровную поверхность, подстелив под него лист ненужной бумаги или ткань на случай рассыпания тонера.

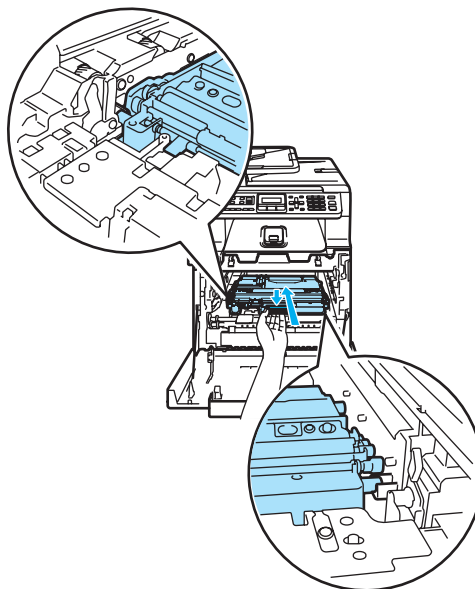
- 5 Снимите контейнер для отработанного тонера, взявшись за зеленую ручку.



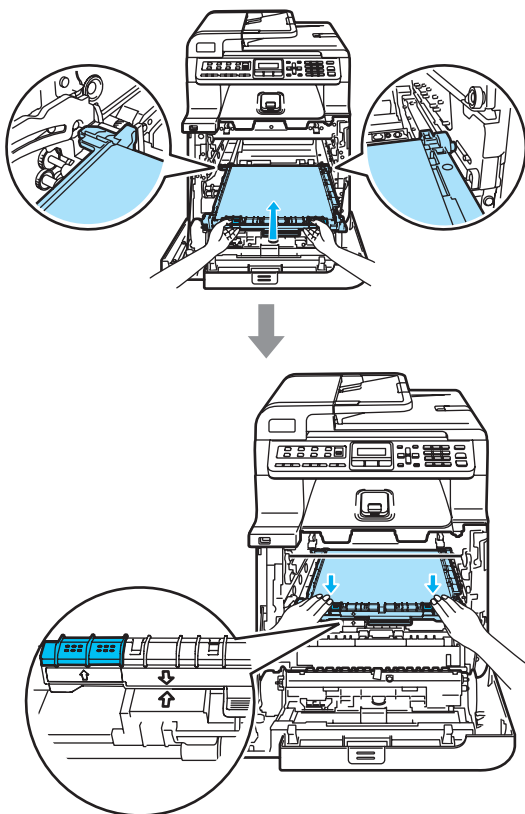
**Примечание**

Утилизируйте использованный контейнер для отработанного тонера в соответствии с местными предписаниями, отдельно от бытовых отходов. При возникновении вопросов обратитесь в соответствующий отдел местной администрации.

- 6 Распакуйте новый контейнер для отработанного тонера и установите его на устройство, взявшись за зеленую ручку.

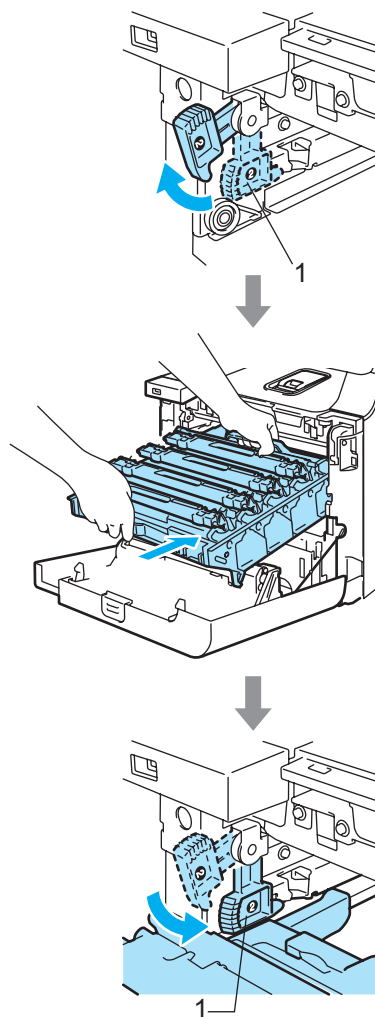


- 7** Установите ленточный картридж на место. Совместите метку ↓ на ленточном блоке и метку ↑ на устройстве. Нажмите на зеленую область ленточного блока и вставьте его на место.



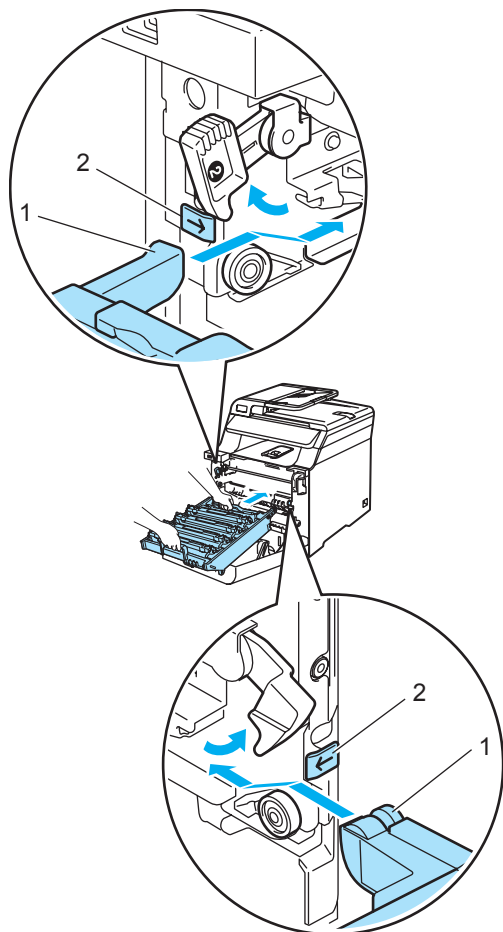
- 8** Установите блок фотобарабана на место следующим образом.

- 1** Проверьте, что серый фиксатор (1) находится в верхнем положении, и установите блок фотобарабана на устройство. Опустите вниз серый фиксатор (1).

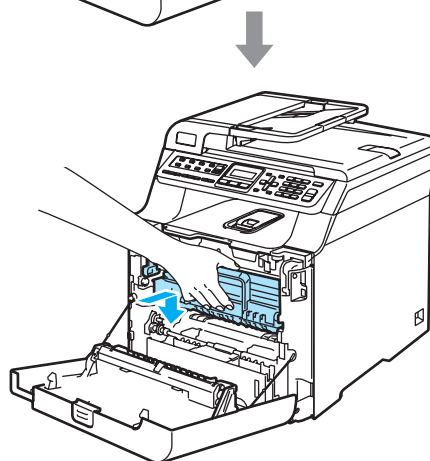
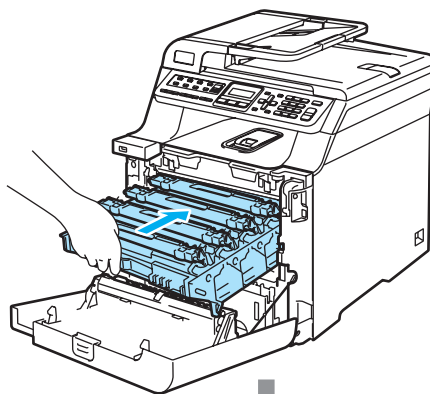


 **Примечание**

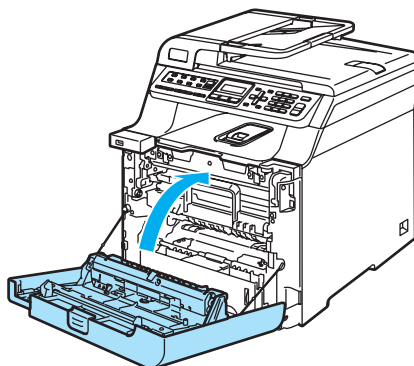
При установке на устройство блока фотобарабана совместите зеленые направляющие (1) на ручке блока фотобарабана с зелеными стрелками (2) на обеих сторонах устройства.



**2** Задвиньте блок фотобарабана до упора.



**9** Закройте переднюю крышку устройства.



## Упаковка и транспортировка устройства

Если по каким-либо причинам необходимо перенести или транспортировать устройство, тщательно упакуйте его в оригинальную упаковку для предотвращения повреждений при перевозке. Неправильная упаковка устройства может привести к аннулированию гарантии. Устройство должно быть должным образом застраховано на период транспортировки.

Если предполагается транспортировка устройства, прочитайте в этом разделе инструкции по правильной подготовке устройства к транспортировке.

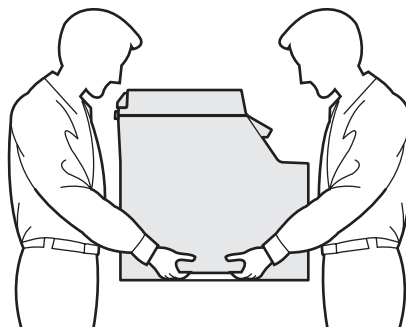
### ПРЕДУПРЕЖДЕНИЕ

После настройки и начала эксплуатации устройства **НЕ РЕКОМЕНДУЕТСЯ** перемещать или транспортировать его; перемещение и транспортировка должны осуществляться только в случае крайней необходимости.

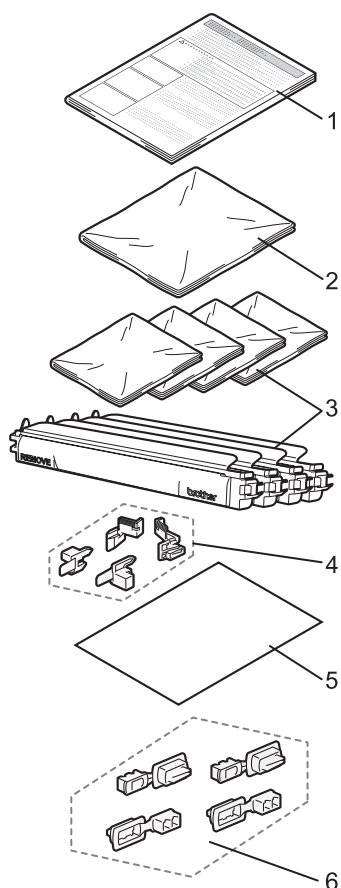
Цветные лазерные принтеры представляют собой сложные печатные устройства. Перемещение или транспортировка устройства без правильного демонтажа установленных расходных материалов и элементов может привести к **СЕРЬЕЗНЫМ** повреждениям устройства. В результате возможно, что устройство впоследствии не будет функционировать правильно.

Невыполнение инструкций по подготовке устройства к транспортировке, приведенных в этом разделе, может вызвать **АННУЛИРОВАНИЕ ГАРАНТИИ**.

Во избежание травм переносить или поднимать данное устройство должны как минимум два человека. При опускании устройства будьте осторожны и не прищемите пальцы.



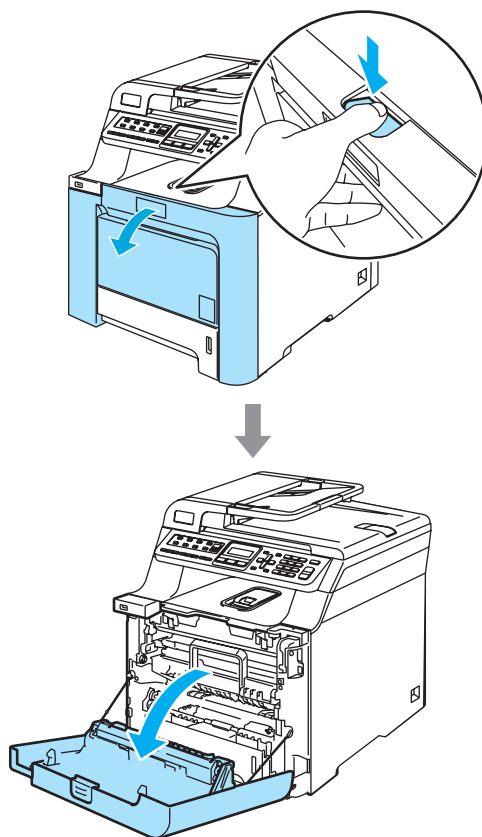
Для упаковки устройства необходимы следующие элементы:



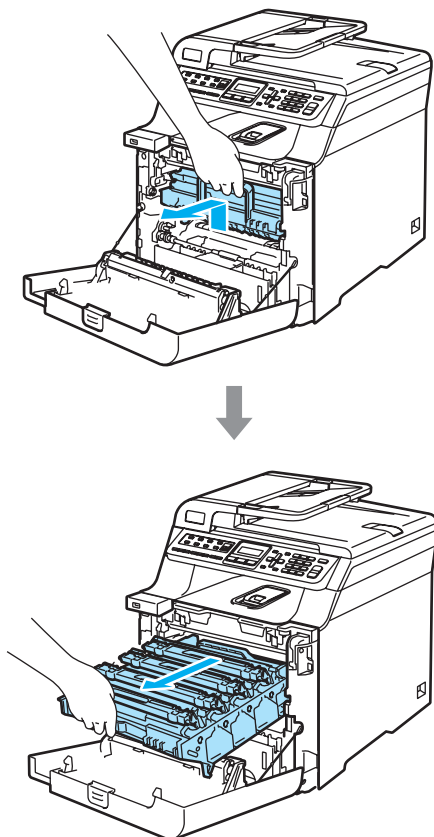
- 1 Прокладка для упаковки
- 2 Пластиковый пакет для контейнера для отработанного тонера
- 3 Оранжевая защитная крышка, пластиковый пакет, в котором был упакован тонер-картридж (по 4 шт.)
- 4 Оранжевые защитные элементы для упаковки блока фотобарабана и ленточного блока (4 шт.)
- 5 Лист бумаги (формат Letter или A4) для защиты ленточного блока (в комплект поставки не входит)
- 6 Упаковочные элементы (4 шт.)

## Упаковка устройства

- 1 Выключите устройство, нажав на кнопку питания.  
Сначала отсоедините телефонный кабель, затем выньте вилку кабеля питания из розетки.
- 2 Нажмите кнопку разблокировки передней крышки и откройте переднюю крышку.



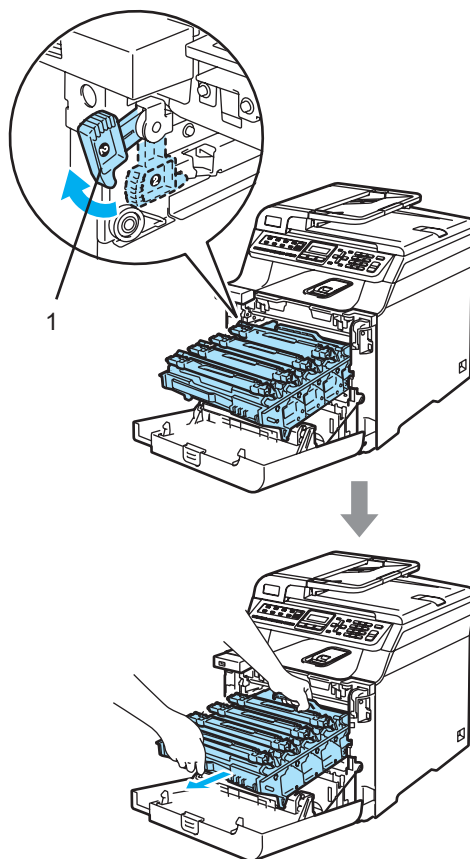
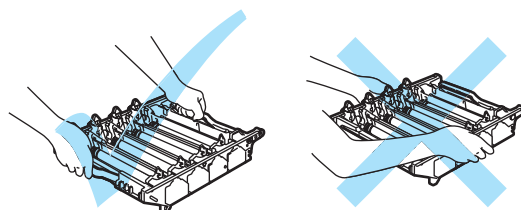
- 3 Возьмитесь за зеленую ручку блока фотобарабана. Приподнимите блок фотобарабана и выдвиньте его до упора.



- 4 Освободите серый фиксатор (1) на левой стороне устройства. Приподнимите блок фотобарабана и выдвиньте блок фотобарабана полностью из устройства, взявшись за зеленые ручки на блоке фотобарабана.

**! ОСТОРОЖНО**

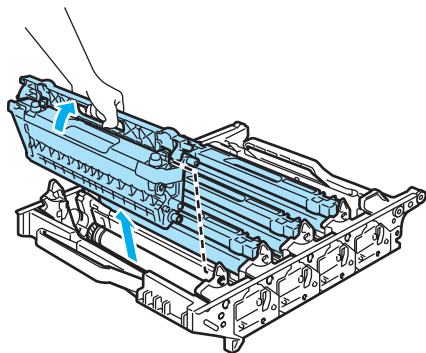
При переноске блока фотобарабана держите его за зеленые ручки. Не держите блок фотобарабана за боковые стороны.



**! ОСТОРОЖНО**

Рекомендуется положить блок фотобарабана на чистую ровную поверхность, подстелив под него лист ненужной бумаги на случай рассыпания тонера.

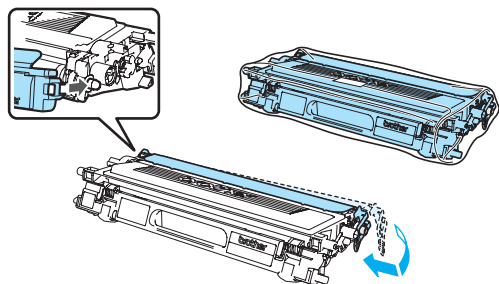
- 5 Возьмитесь за ручку тонер-картриджа и вытяните картридж из блока фотобарабана. Повторите эту операцию для всех тонер-картриджей.



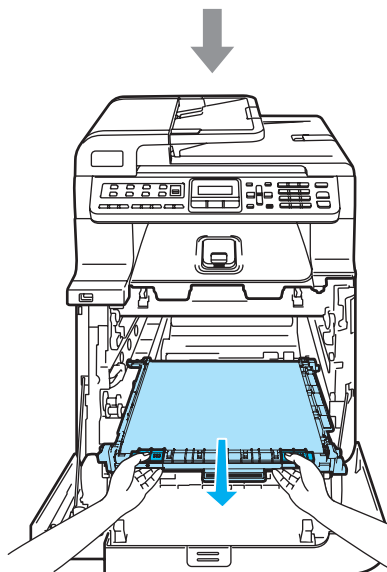
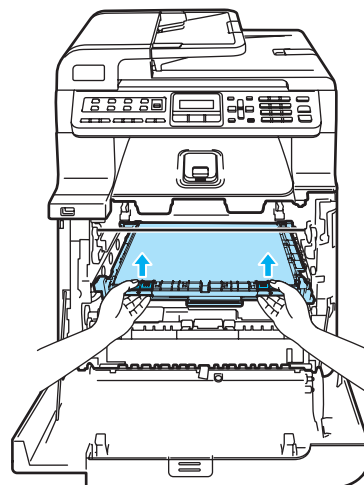
**! ОСТОРОЖНО**

Рекомендуется положить тонер-картриджи на чистую ровную поверхность, подстелив под них лист ненужной бумаги на случай рассыпания тонера.

- 6 Наденьте оригинальную оранжевую защитную крышку на каждый тонер-картридж. Положите каждый тонер-картридж в пластиковый пакет, входящий в комплект упаковки.



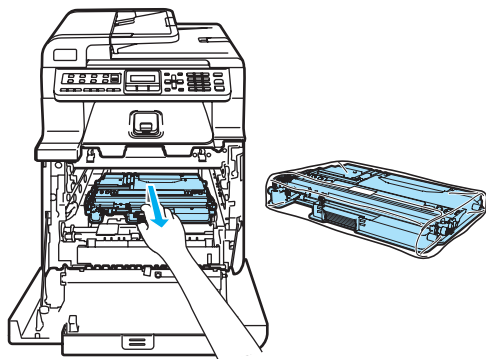
- 7 Возьмитесь обеими руками за зеленые части ленточного блока, приподнимите блок и выньте его.



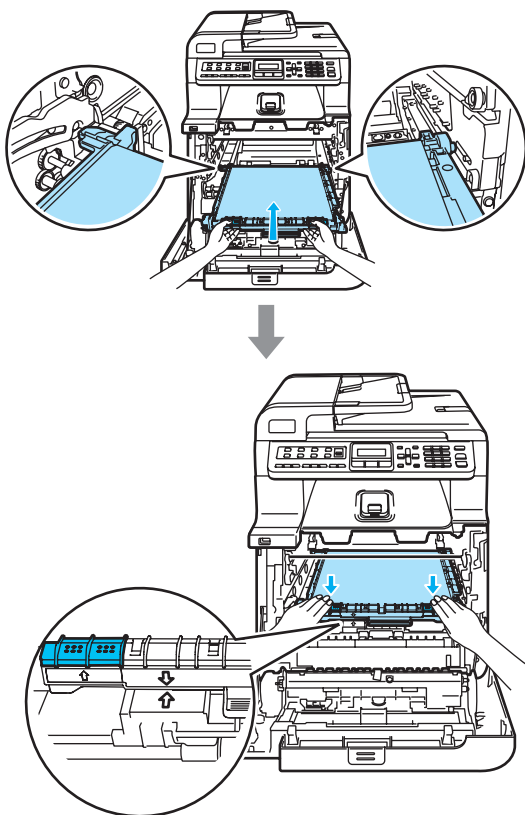
**! ОСТОРОЖНО**

Рекомендуется положить ленточный картридж на чистую ровную поверхность, подстелив под него лист ненужной бумаги на случай рассыпания тонера.

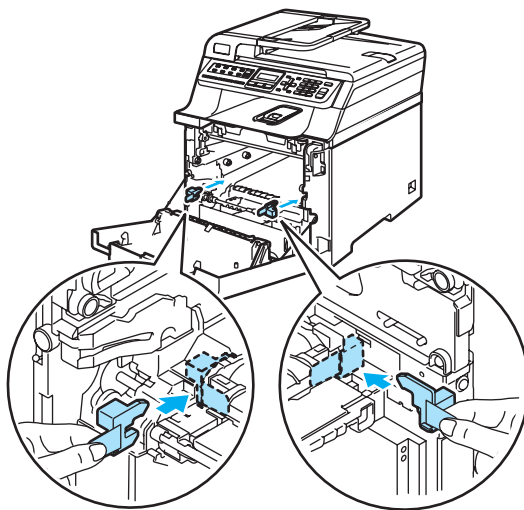
- 8** Снимите с устройства контейнер для отработанного тонера, взявшись за зеленую ручку, и положите его в пластиковый пакет, входящий в комплект поставки.



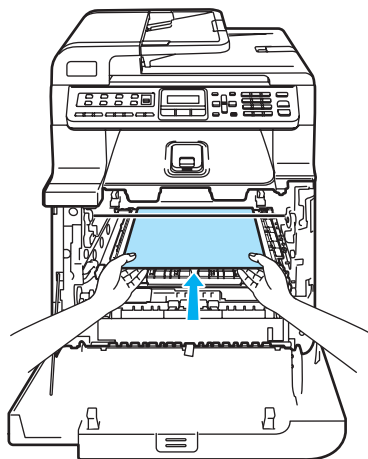
- 9** Установите ленточный картридж на место. Совместите метку ! на ленточном блоке и метку 1 на устройстве. Нажмите на зеленую область ленточного блока и вставьте его на место.



- 10** Вставьте оригинальные оранжевые защитные элементы в ленточный блок, как показано на рисунке.

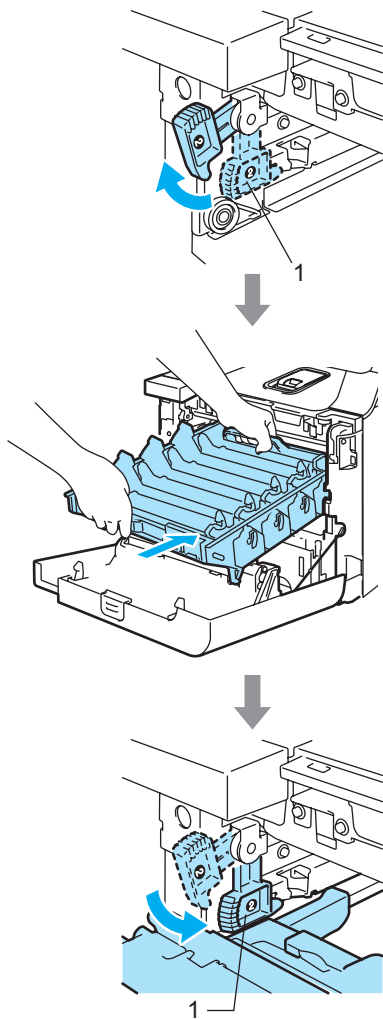


- 11** Положите лист бумаги (формата Letter или A4) на ленточный картридж для предотвращения его повреждения.



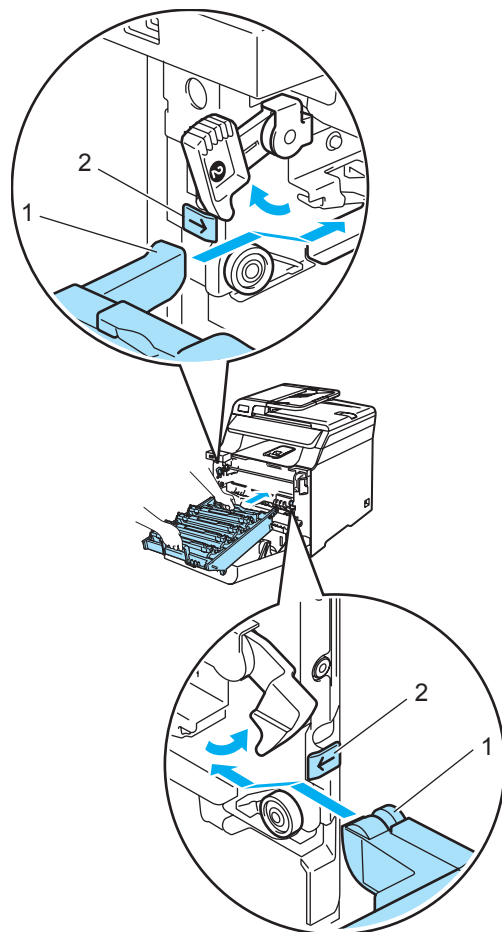
**12** Установите блок фотобарабана на место следующим образом.

- 1 Проверьте, что серый фиксатор (1) находится в верхнем положении, и установите блок фотобарабана на устройство. Опустите вниз серый фиксатор (1).

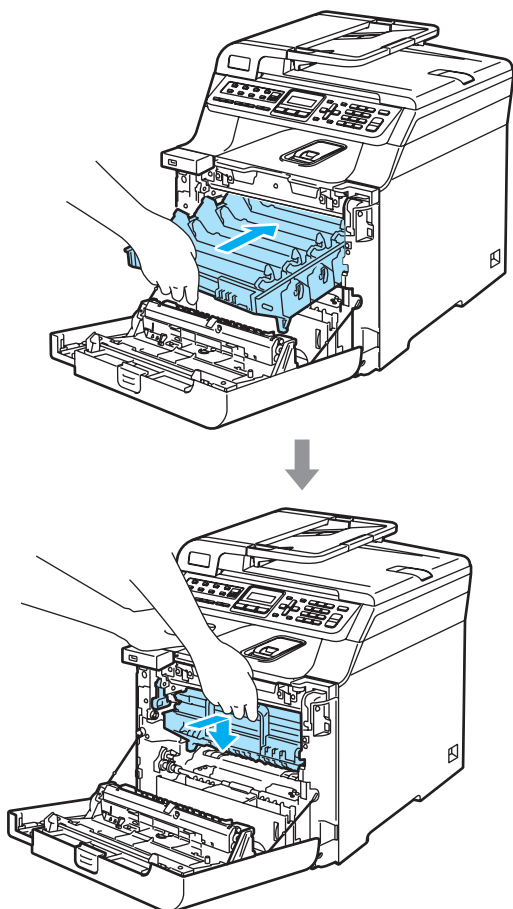


 **Примечание**

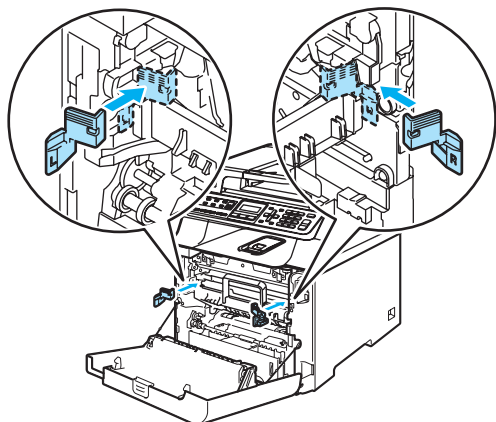
При установке на устройство блока фотобарабана совместите зеленые направляющие (1) на ручке блока фотобарабана с зелеными стрелками (2) на обеих сторонах устройства.



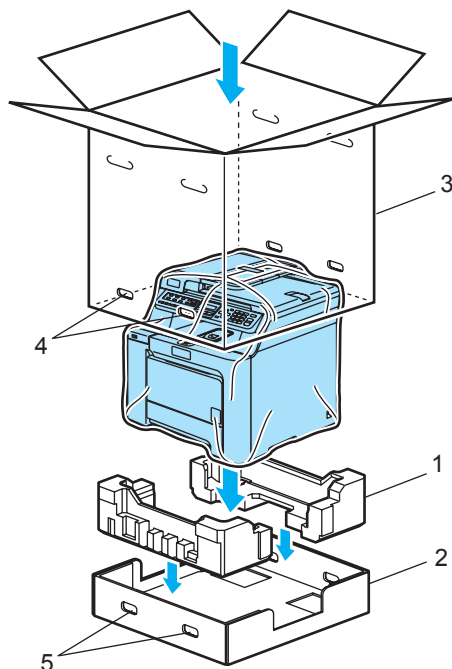
- 2** Задвиньте блок фотобарабана на место до упора.



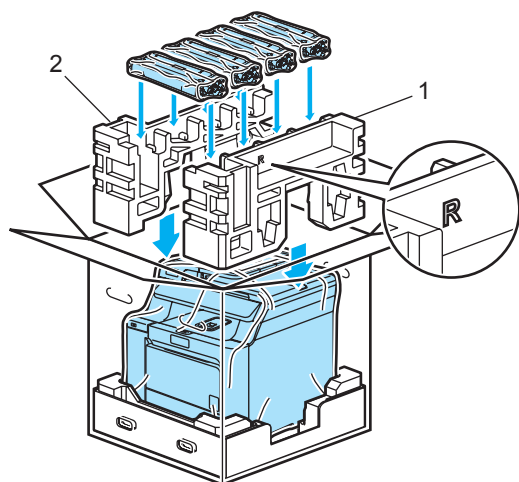
- 13** Вставьте оригинальные оранжевые защитные элементы в блок фотобарабана, как показано на рисунке и закройте переднюю крышку.



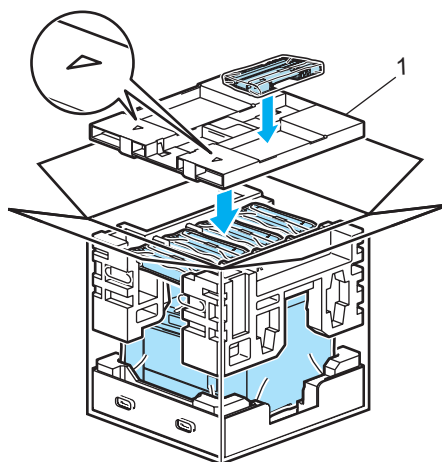
- 14** Вместе с помощником положите устройство в пластиковый пакет и установите его на пенопластовые элементы (1) в нижней части коробки (2). Накройте устройство и нижнюю часть коробки верхней частью коробки (3). Совместите соединительные отверстия (4) верхней части коробки с соединительными отверстиями (5) нижней части коробки.



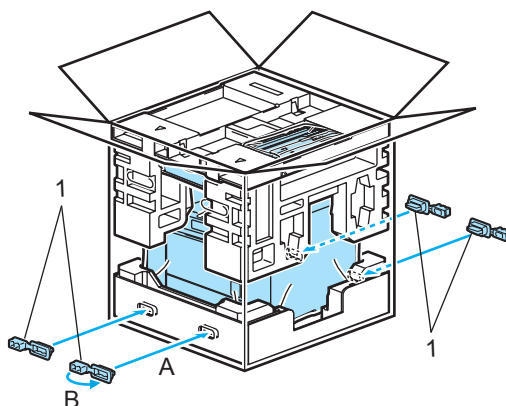
- 15 Сверху устройства положите два пенопластовых упаковочных элемента для тонер-картриджей. Совместите правую сторону устройства с отметкой "R" (Правый) на одном из пенопластовых элементов (1), а левую часть устройства — с отметкой "L" (Левый) на другом пенопластовом элементе (2). Уложите тонер-картриджи в пенопластовые элементы.



- 16 Положите наверх картонный поддон (1). Совместите переднюю часть устройства с отметками Δ на картонном поддоне. Уложите контейнер для отработанного тонера в правой части картонного поддона.



- 17 Вставьте четыре соединительных элемента (1) в отверстия в коробке (два этапа A и B показаны на рисунке ниже).



- 18 Закройте коробку и надежно заклейте ее скотчем.

## Информация об устройстве

### Проверка серийного номера

Можно посмотреть серийный номер устройства на ЖК-дисплее.

- 1 Нажмите **Меню, 8, 1.**

```
Инф. об уст-ве
1.Серийный номер
```

- 2 Нажмите **Стоп/Выход.**

### Проверка счетчиков страниц

Можно посмотреть счетчики скопированных страниц, распечатанных страниц, отчетов и списков, факсов, а также общее количество страниц.

- 1 Нажмите **Меню, 8, 2.**

```
Инф. об уст-ве
2.Счетчик стр.
```

- 2 Нажмите **▲** или **▼** для выбора **Всего, Факс/Спск, К-во коп. или Печать.**

```
Счетчик стр.
Всего :XXXXXX
```

```
Счетчик стр.
Факс/Спск:XXXXXX
```

```
Счетчик стр.
К-во коп.:XXXXXX
```

```
Счетчик стр.
Печать :XXXXXX
```

- 3 Нажмите **ОК.**  
Можно просмотреть счетчики страниц устройства для цветного и черно-белого режимов.

```
Цвет :XXXXXX
Ч/Б :XXXXXX
```

- 4 Нажмите **Стоп/Выход.**

## Проверка остаточного ресурса

Можно посмотреть оставшийся срок службы расходных материалов и деталей на ЖК-дисплее.

- 1 Нажмите **Меню, 8, 3.**

```
Инф. об уст-ве
3.Ср.службы узла
```

- 2 Нажмите **▲** или **▼** для выбора

- 1.Фотобарабан,
- 2.Лент. картридж,
- 3.Комп.под.б. ОЛ,
- 4.Комп.под.б. Л1,
- 5.Комп.под.б. Л2<sup>1</sup>,
- 6.Печка или
- 7.Блок лазера.

Нажмите **ОК.**

```
Фотобарабан
Осталось: XX%
```

<sup>1</sup> Комп.под.б. Л2 появляется, только если установлен дополнительный лоток LT-100CL.

- 3 Нажмите **Стоп/Выход.**

### Примечание

Проверка ресурса детали будет точной лишь при условии, что счетчик ресурса для этой детали был сброшен при замене детали. Результаты будут неточными, если счетчик ресурса этой детали был сброшен во время использования новой детали.

## Настройка по инструкциям на ЖК-дисплее

Устройство разработано для максимальной простоты использования. Предусмотрена настройка устройства при помощи инструкций на ЖК-дисплее и клавиш меню.

Мы разработали пошаговые дисплейные инструкции, которые помогут запрограммировать устройство. Вам нужно лишь следовать этим инструкциям, которые позволят последовательно выбрать различные пункты меню и параметры.

### Таблица меню

Можно выполнить программирование устройства с помощью таблицы меню (см. раздел *Таблица меню* на стр. 196). На этих страницах приводятся пункты меню и значения параметров.

Для программирования устройства нажмите **Меню** и введите номера меню.

Например, чтобы задать для параметра *Сигнал* значение громкости *Низкая*:

- 1 Нажмите **Меню**, 1, 4, 2.
- 2 Нажмите ▲ или ▼ и выберите *Низкая*.
- 3 Нажмите **ОК**.

### Сохранение настроек в памяти

Настройки меню хранятся в постоянной памяти и в случае отключения электроэнергии *не будут потеряны*. Временные настройки (контраст, режим международной связи и т. п.) *будут потеряны*. Данные о дате и времени сохраняются в устройстве в течение примерно 4 дней.

## Клавиши меню

<b>Меню</b> 	Вход в меню.
<b>ОК</b> 	Переход на следующий уровень меню. Подтверждение настройки.
<b>Очистить/Назад</b> 	Выход из меню при многократном нажатии. Возврат на предыдущий уровень меню.
	Прокрутка текущего уровня меню.
	Возврат на предыдущий или переход на следующий уровень меню.
<b>Стоп/Выход</b> 	Выход из меню.

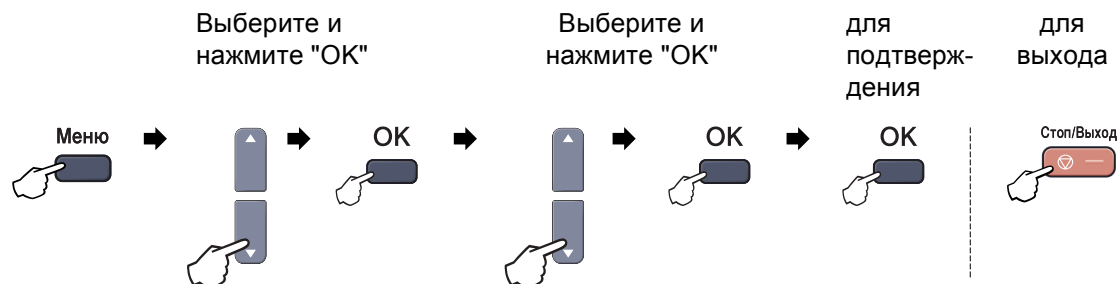
## Переход в режим настройки (доступ к меню)

- 1 Нажмите **Меню**.
  - 2 Выберите параметр.
    - Нажмите **1** для входа в меню "Общие настройки".
    - Нажмите **2** для входа в меню "Факс".
    - Нажмите **3** для входа в меню "Копирование".
    - Нажмите **4** для входа в меню "Принтер".
    - Нажмите **5** для входа в меню "Прямой интерфейс USB".
    - Нажмите **6** для входа в меню "Печать отчетов".
    - Нажмите **7** для входа в меню "Локальная сеть".
    - Нажмите **8** для входа в меню "Информация об устройстве".
    - Нажмите **9** для входа в меню "Обслуживание".<sup>1</sup>
    - Нажмите **0** для входа в меню "Исходные установки".
- <sup>1</sup> Этот параметр появляется только в случае отображения на ЖК-дисплее сообщения об ошибке.
- Можно прокручивать пункты каждого уровня меню в нужном направлении с помощью клавиш ▲ или ▼.
- 3 Нажмите **ОК**.  
На дисплее появится следующий уровень меню.
  - 4 Нажмите ▲ или ▼ для прокрутки к следующему пункту меню.

- 5 Нажмите **ОК**.  
После завершения настройки параметра на ЖК-дисплее появляется сообщение **Принято**.
- 6 Нажмите **Стоп/Выход** для возврата к верхнему уровню меню.

# Таблица меню

Заводские настройки выделены полужирным шрифтом и отмечены звездочкой.



Главное меню	Подменю	Пункты меню	Значения	Описание	Страница
1. Общие настр-ки	1. Таймер режима	—	0 Сек. 30 Сек. 1 Мин. <b>2 Мин.*</b> 5 Мин. Выкл.	Выбор времени для возврата в режим "Факс".	20
	2. Тип бумаги	1. Обх. лтк	Тонкая <b>Обычная*</b> Толстая Более толстая Бум из втрсырья	Выбор типа бумаги для обходного лотка.	20
		2. Лоток#1	<b>Обычная*</b> Бум из втрсырья	Выбор типа бумаги в лотке для бумаги.	20
		3. Лоток#2 (Это меню появляется только при наличии дополнительного лотка № 2)	<b>Обычная*</b> Бум из втрсырья	Выбор типа бумаги в дополнительном лотке для бумаги № 2.	20
3. Размер бумаги	1. Обх. лтк	<b>A4*</b> Letter Legal Executive A5 A6 B5 B6 Folio Любой	Выбор формата бумаги для обходного лотка.	21	

Главное меню	Подменю	Пункты меню	Значения	Описание	Страница
1. Общие настр-ки (продолжение)	3. Размер бумаги (продолжение)	2. Лоток#1	<b>A4*</b> Letter Legal Executive A5 A6 B5 B6 Folio	Выбор формата бумаги в лотке для бумаги.	21
		3. Лоток#2 (Это меню появляется только при наличии дополнительного лотка № 2)	<b>A4*</b> Letter Legal Executive A5 B5 B6 Folio	Выбор формата бумаги в дополнительном лотке для бумаги № 2.	21
	4. Громкость	1. Звонок	Выкл. Низкая <b>Средняя*</b> Высокая	Настройка громкости звонка.	23
		2. Сигнал	Выкл. Низкая <b>Средняя*</b> Высокая	Настройка громкости звукового сигнала.	23
		3. Динамик	Выкл. Низкая <b>Средняя*</b> Высокая	Настройка громкости динамика.	23
	5. Авт. првд врем.	—	<b>Вкл.*</b> Выкл.	Автоматический переход на летнее/зимнее время.	24
	6. Экология	1. Экон. тонера	Вкл. <b>Выкл.*</b>	При включении этого режима уменьшается расход тонера при печати.	24
		2. Время ожид.	(000-240) <b>005Мин*</b>	При включении этого режима уменьшается расход электроэнергии.	24

Главное меню	Подменю	Пункты меню	Значения	Описание	Страница
1. Общие настройки (продолжение)	7. Использовать лоток	1. Копирование	Только лоток#1 Только лоток#2 Только ручн лтк <b>MP&gt;T1&gt;T2*</b> T1>T2>MP ("Лоток#2" или "T2" отображается, только если установлен дополнительный лоток.)	Выбор лотка, который будет использоваться для режима копирования.	21
		2. Факс	Только лоток#1 Только лоток#2 Только ручн лтк MP>T1>T2 <b>T1&gt;T2&gt;MP*</b> ("Лоток#2" или "T2" отображается, только если установлен дополнительный лоток.)	Выбор лотка, который будет использоваться для режима факса.	22
		3. Печать	Только лоток#1 Только лоток#2 Только ручн лтк <b>MP&gt;T1&gt;T2*</b> T1>T2>MP ("Лоток#2" или "T2" отображается, только если установлен дополнительный лоток.)	Выбор лотка, который будет использоваться для печати с компьютера.	22
	8. Контраст ЖКД	—	▼ -□□□■+ ▲ ▼ -□□□□+ ▲ ▼ -□□■□+ ▲* ▼ -□■□□+ ▲ ▼ -■□□□+ ▲	Настройка контрастности ЖК-дисплея.	25

Главное меню	Подменю	Пункты меню	Значения	Описание	Страница
1. Общие настр-ки (продолжение)	9. Безопасность	1. Защита памяти	—	Если эта настройка включена, для неавторизованных пользователей блокируется большинство операций, кроме приема факсов в память.	27
		2. Блок-ка уст-к	—	Предотвращение несанкционированного изменения текущих параметров устройства.	26
2. Факс	1. Настр. приема (только в режиме "Факс")	1. Задерж. ответа	(00-10) 02*	Установка количество гудков, после которого устройство отвечает на вызов в режиме "Только факс" или "Факс/Телефон".	42
		2. Вр. звонка Ф/Т	20 Сек. 30 Сек.* 40 Сек. 70 Сек.	Выбор времени псевдо/двойного сигнала в режиме "Факс/Телефон".	42
		3. Обнаруж. факса	Вкл.* Выкл.	Получение факсимильных сообщений без нажатия <b>Ч/Б Старт</b> или <b>Цвет Старт</b> .	42
		4. Удал. код	Вкл. (*51, #51) Выкл.*	Возможность отвечать на все вызовы с параллельного или внешнего телефона и использовать коды для включения или выключения устройства. Эти коды можно изменить.	49
		5. Автоформат	Вкл.* Выкл.	Уменьшение формата входящих факсов.	43
		6. Факс в память	Вкл.* Выкл.	Автоматическая запись в память любых входящих факсов, если закончилась бумага.	44
		7. Плотн. печати	▼ -□□□■+ ▲ ▼ -□□■□+ ▲ ▼ -□□■□+ ▲* ▼ -□■□□+ ▲ ▼ -■□□□+ ▲	Делает печать темнее или светлее.	43

D

Главное меню	Подменю	Пункты меню	Значения	Описание	Страница
2. Факс (продолжение)	1. Настр. приема (только в режиме "Факс")  (продолжение)	8. Прием по опр.	Стандарт*  Безопасный  Таймер	Выбор режима опроса устройством другого факсимильного аппарата.	62
		9. Штмп на пл. фкс (только для черно-белых факсов)	Вкл.  Откл.*	Печать времени и даты получения факса в верхней части принятых факсов.	44
	2. Настр. передачи (только в режиме "Факс")	1. Контраст	Авто*  Светлый  Темный	Настройка контрастности отправляемых факсов.	35
		2. Разрешение фкс	Стандартное*  Хорошее  Отличное (только для черно-белых факсов)  Фото (только для черно-белых факсов)	Настройка разрешения по умолчанию для отправляемых факсов.	35
		3. Отложен. факс (только для черно-белых факсов)	—	Настройка времени в 24-часовом формате для запрограммированной отправки факсов.	38
		4. Пакет. передача (только для черно-белых факсов)	Вкл.  Выкл.*	Объединение в одной отправке факсов, отправляемых на один номер и запрограммированных на одно время.	38
		5. Мгнв. отправка	След. факс: Вкл.  След. факс: Выкл.  Вкл.  Выкл.*	Отправка факса без использования памяти.	36
		6. Отпр. по опр.	Стандарт*  Безопасный	Настройка режима отправки факса вашим устройством по опросу другого факсимильного аппарата.	64
		7. Настр. заголов. (только для черно-белых факсов)	След. факс: Вкл.  След. факс: Выкл.  Вкл.  Выкл.*  Печать образца	Автоматическое включение в отправляемый факс запрограммированной титульной страницы.	33

Главное меню	Подменю	Пункты меню	Значения	Описание	Страница
2. Факс (продолжение)	2. Настр. передачи (только в режиме "Факс") (продолжение)	8. Примеч. загол. (только для черно-белых факсов)	—	Создание стандартного текста для титульной страницы факса.	33
		9. Отпр. за рубеж	Вкл. <b>Выкл.*</b>	Включайте этот параметр, если у вас возникают проблемы при отправке факсов за границу.	37
	3. Сохр. тел. ном.	1. Экстр. тел. ном.	—	Сохранение в памяти до 16 номеров набора одним нажатием, которые вызываются нажатием одной клавиши (и <b>Ч/Б Старт</b> или <b>Цвет Старт</b> ).	52
		2. Тел. номера	—	Сохранение до 300 номеров в памяти быстрого набора, которые вызываются нажатием нескольких клавиш (и <b>Ч/Б Старт</b> или <b>Цвет Старт</b> ).	53
		3. Выбор групп	—	Сохранение до 20 номеров групп для пакетной рассылки.	54
	4. Уст-ки отчета	1. Отчт об отпрк	Вкл. Вкл.+Изобраз. <b>Выкл.*</b> Выкл.+Изобраз.	Начальная настройка для отчета подтверждения отправки и журнала отправки и подтверждения факсов.	66
		2. Отчёт. период	Выкл. <b>Кажд. 50 факсов*</b> Каждые 6 часов Каждые 12 часов Каждые 24 часа Каждые 2 дня Каждые 7 дней	Определение интервала для автоматической распечатки журнала отправки и получения факсов.	66

Главное меню	Подменю	Пункты меню	Значения	Описание	Страница
2. Факс (продолжение)	5. Опции удал. упр	1. Пересл./Сохран.	Выкл.* Пересылка Сохран. факса Прием ф. на ПК  (Резервная печать)	Настройка устройства на переадресацию факсов, сохранение входящих факсов в памяти (для удаленного извлечения с вашего устройства) или отправки факсов на компьютер.  Если выбрана настройка "Пересылка" или "Прием факсов на ПК", можно включить функцию безопасности "Резервная печать".	56
		2. Удал. доступ	---*	Назначение кода для удаленного извлечения из памяти.	59
		3. Распечат. факс	—	Вывод на печать сохраненных в памяти входящих факсов.	44
	6. Остав. задания	—	—	С помощью этой настройки можно проверить, какие задания находятся в памяти, и удалить выбранные задания.	39
	0. Разное	1. Совместимость	Высокая* Нормальная Общая (для VoIP)	Настройка режима частотной коррекции при проблемах с передачей факсов.  Поставщики услуг VoIP предлагают поддержку факса с использованием различных стандартов. Если ошибки передачи факса возникают регулярно, выберите Общая (для VoIP).	125

Главное меню	Подменю	Пункты меню	Значения	Описание	Страница	
3. Копирование	1. Качество	—	Авто* Текст Фото	Выбор разрешения для копирования документа данного типа.	73	
	2. Яркость	—	▼ -□□□□■+ ▲ ▼ -□□□■□+ ▲ ▼ -□□■□□+ ▲* ▼ -□■□□□+ ▲ ▼ -■□□□□+ ▲	Настройка яркости копий.	74	
	3. Контрастность	—	▼ -□□□□■+ ▲ ▼ -□□□■□+ ▲ ▼ -□□■□□+ ▲* ▼ -□■□□□+ ▲ ▼ -■□□□□+ ▲	Настройка контрастности копий.	74	
	4. Регул. цвета	1. Красный	—	▼ -□□□□■+ ▲ ▼ -□□□■□+ ▲ ▼ -□□■□□+ ▲* ▼ -□■□□□+ ▲ ▼ -■□□□□+ ▲	Настройка красного цвета для копий.	75
		2. Зеленый	—	▼ -□□□□■+ ▲ ▼ -□□□■□+ ▲ ▼ -□□■□□+ ▲* ▼ -□■□□□+ ▲ ▼ -■□□□□+ ▲	Настройка зеленого цвета для копий.	
		3. Синий	—	▼ -□□□□■+ ▲ ▼ -□□□■□+ ▲ ▼ -□□■□□+ ▲* ▼ -□■□□□+ ▲ ▼ -■□□□□+ ▲	Настройка синего цвета для копий.	



Главное меню	Подменю	Пункты меню	Значения	Описание	Страница
4. Принтер	1. Эмуляция	—	Авто* HP LaserJet BR-Script 3	Выбор режима эмуляции.	См. Руководство по использованию программного обеспечения на компакт-диске.
	2. Опции печати	1. Внутр. шрифты	—	Печать списка внутренних шрифтов устройства.	
		2. Конфигурация	—	Печать списка настроек печати устройства.	
		3. Печать теста	—	Печать пробной страницы.	
	3. Цвет вывода	—	Авто* Цвет Ч/Б	Выбор режима цветной или черно-белой печати для документов. Если выбрана настройка Авто, устройство выберет наиболее подходящий режим (цветная или черно-белая печать) для данного документа.	
	4. Перезагр. пр-р	1. Сброс	—	Возврат значений по умолчанию для параметров PCL.	
		2. Выход	—		
	5. Калибровка	—	Откалибровать Сброс	Настройка плотности цвета или возврат значений по умолчанию для калибровки цвета.	
	6. Авторегистр.	1. Регистрация	1. Старт	Автоматическая настройка позиции печати для каждого цвета.	
			2. Выход		
	6. Авторегистр.	2. Частота	Тихий Средний* Громкий Выкл.	Задание интервала выполнения автоматической регистрации.	
		7. Руч. регистр.	1. Печатать схему	—	
	2. Уст. регистр.		1 пурпур. слева 2 голубой слева 3 желтый слева 4 пурпур. центр. 5 голубой центр. 6 желтый центр. 7 пурпур. справа 8 голубой справа 9 желтый справа	Ввод значений коррекции из таблицы, напечатанной с помощью параметра Печатать схему.	

Главное меню	Подменю	Пункты меню	Значения	Описание	Страница
5.Прям.интфр. USB	1.Прямая печать	1.Размер бумаги	<b>A4*</b> Letter Legal Executive A5 A6 B5 B6 Folio	Выбор формата бумаги при печати непосредственно с флэш-накопителя USB.	85
		2.Тип носителя	Тонкая <b>Обычная*</b> Толстая Более толстая Бум из втрсырья	Выбор типа носителя при печати непосредственно с флэш-накопителя USB.	85
		3.Неск.листов	<b>1 в 1*</b> 2 в 1 4 в 1 9 в 1 16 в 1 25 в 1 1 в 2x2 стр. 1 в 3x3 стр. 1 в 4x4 стр. 1 в 5x5 стр.	Выбор стиля страницы при печати нескольких страниц непосредственно с флэш-накопителя USB.	85
		4.Ориентация	<b>Портрет*</b> Пейзаж	Выбор ориентации страницы при печати непосредственно с флэш-накопителя USB.	85
		5.Брошюр.	<b>Вкл.*</b> Выкл.	Включение/выключение разбора по копиям при печати непосредственно с флэш-накопителя USB.	85
		6.Кач-во печати	<b>Обычное*</b> Хорошее	Выбор качества печати при печати непосредственно с флэш-накопителя USB.	85
		7.Опция PDF	<b>Документ*</b> Док. и разметка Док. и штампы	Выбор параметра вывода на печать комментариев для PDF-файлов: печать комментариев ("Разметка") или отметок в тексте PDF-файла.	85
		8.Индекс.печать	<b>Простая*</b> Детальная	Выбор параметра печати индекса (простой или подробный).	85

Главное меню	Подменю	Пункты меню	Значения	Описание	Страница
5. Прям. инт. USB (продолжение)	2. Скан. на USB	1. Разрешение	Цвет 150 т/д* Цвет 300 т/д Цвет 600 т/д Ч/Б 200 т/д Ч/Б 200x100 т/д	Выбор разрешения для данных сканирования, записываемых на флэш-накопитель USB.	См. Руководство по использованию программного обеспечения на компакт-диске.
		2. Имя файла	—	Ввод имени файла для данных сканирования.	
	3. PictBridge	1. Размер бумаги	Letter A4* B5 A5 B6 A6	Выбор формата бумаги при печати данных с фотоаппарата с использованием PictBridge.	80
		2. Ориентация	Letter A4 B5 A5 B6 A6 После этого можно выбрать: Портрет Пейзаж	Выбор ориентации страницы при печати с фотоаппарата с использованием PictBridge. Для формата Letter, A4 или B5 автоматически устанавливается значение "Портрет". Для формата A5, B6 или A6 автоматически устанавливается значение "Пейзаж".	80
		3. Дата и время	Вкл. Выкл.*	Печать на фотографии даты и времени съемки.	80
		4. Имя файла	Вкл. Выкл.*	Печать на фотографии имени файла.	80
		5. Кач-во печати	Обычное* Хорошее	Выбор качества печати при печати с фотоаппарата с использованием PictBridge.	80

Главное меню	Подменю	Пункты меню	Значения	Описание	Страница
6. Печать отчетов	1. Проверка отпр.	1. Отобр. на дисп.	—	Печать отчета подтверждения для последней передачи факса.	67
		2. Печать отчета	—		
	2. Справка	—	—	Печать памятки по настройке с инструкциями по быстрому программированию устройства.	67
	3. Список тел-нов	1. Цифровой	—	Вывод списка имен и номеров, сохраненных в памяти набора одним нажатием и быстрого набора (по возрастанию номеров или в алфавитном порядке имен).	67
		2. Алфавитный	—		
	4. Журнал факса	—	—	Информация о последних 200 входящих и исходящих факсах. ("TX" означает "отправка". "RX" означает "прием".)	67
	5. Уст-ки ползвгл	—	—	Информация о настройках пользователя.	67
6. Сетев. конфиг.	—	—	Информация о сетевых настройках.	67	
7. Форма заказа	—	—	Печать формы заказа аксессуаров для заполнения и отправки дилеру Brother.	67	

Главное меню	Подменю	Пункты меню	Значения	Описание	Страница
7. Локальная сеть	1. TCP/IP	1. Способ загр.	Авто* Статический RARP BOOTP DHCP	Выбор наиболее подходящего способа загрузки.	См. Руководство пользователя по работе в сети на компакт-диске.
		2. IP-адрес	[000-255]. [000-255]. [000-255]. [000-255]	Назначение IP-адреса.	
		3. Маска подсети	[000-255]. [000-255]. [000-255]. [000-255]	Назначение маски подсети.	
		4. Шлюз	[000-255]. [000-255]. [000-255]. [000-255]	Назначение адреса основного шлюза.	
		5. Имя хоста	BRNXXXXXX	Назначение имени узла.	
		6. Конфиг. WINS	Авто* Статический	Выбор режима конфигурации WINS.	
		7. Сервер WINS	(Первичный) 000.000.000.000 (Вторичный) 000.000.000.000	Назначение IP-адреса основного или вспомогательного сервера WINS.	
		8. Сервер DNS	(Первичный) 000.000.000.000 (Вторичный) 000.000.000.000	Назначение IP-адреса основного или вспомогательного DNS-сервера.	
		9. APIPA	Вкл.* Выкл.	Автоматическое назначение IP-адреса из диапазона локальных адресов.	
	0. IPv6	Вкл. Откл.*	Включение протокола IPv6.		
	2. Ethernet	—	Авто* 100В-FD 100В-HD 10В-FD 10В-HD	Выбор режима подключения Ethernet.	
	3. Сканирование на FTP	—	Цвет 150 т/д* Цвет 300 т/д Цвет 600 т/д Ч/Б 200 т/д Ч/Б 200x100 т/д	Выбор разрешения для отправки данных сканирования через FTP-сервер.	
	0. Завод. настр.	1. Сброс	1. Да	2. Нет	Восстановление значений по умолчанию для сетевых настроек.
			2. Выход		

Главное меню	Подменю	Пункты меню	Значения	Описание	Страница
8. Инф. об уст-ве	1. Серийный номер	—	—	Просмотр серийного номера устройства.	193
	2. Счетчик стр.	—	Всего Факс/Спск К-во коп. Печать	Просмотр общего количества страниц, отпечатанных устройством за весь срок эксплуатации.	193
	3. Ср. службы узла	1. Фотобарабан 2. Лент. картридж 3. Комп. под. б. ОЛ 4. Комп. под. б. Л1 5. Комп. под. б. Л2 6. Печка 7. Блок лазера	—	Проверка оставшегося ресурса компонента устройства (в процентах).  Параметр Комп. под. б. Л2 показывается, только когда установлен дополнительный лоток LT-100CL.	193
	4. Сброс меню	—	Фотобарабан Лент. картридж Комп. под. б. ОЛ Комп. под. б. Л1 Комп. под. б. Л2	Сброс счетчика ресурса компонента устройства. Показывается при замене соответствующего компонента.  Параметр Комп. под. б. Л2 показывается, только когда установлен дополнительный лоток LT-100CL.	168 174
0. Исходн. уст-ки	1. Режим приема	—	Только факс* Факс/Телефон Внешн. А/О Ручной	Выбор оптимального режима приема.	40
	2. Дата и время	—	—	Отображение даты и времени на ЖК-дисплее и в заголовках отправляемых факсов.	См. Руководство по быстрой установке.
	3. Ваши данные	—	Факс: Тел: Имя:	Ввод имени и номера факса для печати на каждой странице отправляемых факсов.	
	4. Тон/Пульс	—	Тоновый Импульсный*	Выбор режима набора номера.	
	5. Сигнал линии	—	Обнаружение Нет обнаружения*	Настройка длины паузы для распознавания сигнала готовности линии.	125
	6. Уст. тел. линии	—	Обычная* PBX ISDN	Выбор типа телефонной линии.	45

D

## Ввод текста

При выборе некоторых позиций меню (например, идентификатора устройства) может потребоваться ввести текст. На цифровых клавишах указаны буквы. На клавишах **0**, **#** и **\*** букв *нет*, так как они используются для ввода специальных символов.

Для ввода указанных ниже букв нажмите соответствующую клавишу цифровой клавиатуры указанное число раз:

Нажмите клавишу	один раз	два раза	три раза	четыре раза	пять раз	шесть раз	семь раз	восемь раз
1	1							
2	A	B	C	Б	Г	Д	2	A
3	D	E	F	Ж	З	И	3	D
4	G	H	I	Й	Л	П	4	G
5	J	K	L	У	Ф	Ц	5	J
6	M	N	O	Ч	Ш	6	M	N
7	P	Q	R	S	Щ	Ъ	7	P
8	T	U	V	Ы	Ь	Э	8	T
9	W	X	Y	Z	Ю	Я	9	W
0	0							

### Ввод пробелов

Для ввода пробела в номер факса нажмите ► один раз между цифрами. Для ввода пробела в имя нажмите ► два раза между буквами.

### Исправления

Если вы ввели не ту букву и хотите ее заменить, кнопкой ◀ подведите курсор под неправильный символ и нажмите **Очистить/Назад**.

### Ввод букв, находящихся на одной кнопке

Для ввода буквы, привязанной к той же клавише, сначала нажмите ►, чтобы переместить курсор вправо, а затем еще раз нажмите эту же клавишу.

### Специальные знаки и символы

Нажмите **\*** или **#**, затем с помощью ◀ или ► наведите курсор на нужный символ. Нажмите **ОК** для выбора этого символа. В зависимости от выбора меню отобразятся показанные ниже символы.

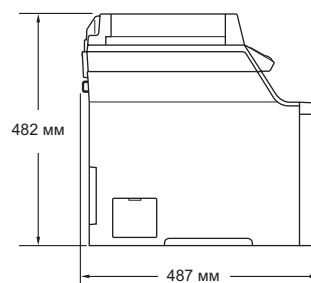
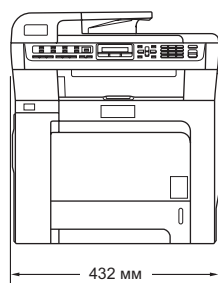
Нажмите **\*** для (пробел) ! " # \$ % & ' ( ) \* + , - . / €

Нажмите **#** для ; < = > ? @ [ ] ^ \_ ` ~ ' | { }

## Общая информация

Объем памяти	64 МБ
АПД (автоподатчик документов)	До 35 страниц (ступенчато) (80 г/м <sup>2</sup> )
	Рекомендуемые условия окружающей среды:
	Температура: 20 - 30 °С
	Влажность: 50% - 70%
	Бумага: Xerox Premier 80 г/м <sup>2</sup> или Xerox Business 80 г/м <sup>2</sup>
Лоток	250 листов (80 г/м <sup>2</sup> )
Лоток 2 (дополнительный)	500 листов (80 г/м <sup>2</sup> )
Тип принтера	Лазерный
Метод печати	Электрофотографический путем сканирования лучом полупроводникового лазера
ЖКД (жидкокристаллический дисплей)	2-строчный, по 16 знаков в строке
Источник питания	220 - 240 В 50/60 Гц
Потребление мощности	Пиковое: В среднем 1200 Вт Копирование: В среднем 495 Вт Спящий режим: В среднем 28 Вт Режим ожидания: В среднем 95 Вт

## Размеры



## Масса

Без блока фотобарабана/тонера: 28,3 кг

**Уровень шума****Мощность звука**При работе (копирование):  $L_{WAd} = 6,9$  белРежим ожидания:  $L_{WAd} = 4,4$  бел**Звуковое давление**При работе (копирование):  $L_{pAm} = 54,5$  дБАРежим ожидания:  $L_{pAm} = 30$  дБА**Температура**

Рабочий режим: 10 - 32,5 °C

При хранении: 5 - 35 °C

**Влажность**

Рабочий режим: 20 - 80 % (без конденсации)

При хранении: 10 - 90 % (без конденсации)

## Печатные носители

### Подача бумаги

#### Лоток

- Тип бумаги: Обычная бумага, тонкая бумага и вторичная бумага
- Формат бумаги: Letter, A4, B5, A5, B6, A6, Executive, Legal и Folio.
- Плотность бумаги: 60 - 105 г/м<sup>2</sup>
- Макс. емкость лотка для бумаги: До 250 листов обычной бумаги плотностью 80 г/м<sup>2</sup>

#### Обходной лоток

- Тип бумаги: Обычная бумага, тонкая бумага, толстая бумага, вторичная бумага, высокосортная бумага, конверты и наклейки
- Формат бумаги: Ширина: от 69,9 до 215,9 мм (от 2,75 до 8,5 дюймов)  
Длина: от 116 до 406,4 мм (от 4,57 до 16 дюймов)
- Плотность бумаги: 60 - 163 г/м<sup>2</sup>
- Макс. емкость лотка для бумаги: До 50 листов обычной бумаги плотностью 80 г/м<sup>2</sup>  
До 3 конвертов

#### Лоток 2 (дополнительный)

- Тип бумаги: Обычная бумага, тонкая бумага и вторичная бумага
- Формат бумаги: Letter, A4, B5, A5, B6, Executive, Legal и Folio.
- Плотность бумаги: 60 - 105 г/м<sup>2</sup>
- Макс. емкость лотка для бумаги: До 500 листов обычной бумаги плотностью 80 г/м<sup>2</sup>

### Выход бумаги

До 150 листов (подача на выходной лоток лицевой стороной вниз)

## Факс

<b>Совместимость</b>	ITU-T Группа 3
<b>Система кодирования</b>	MH/MR/MMR/JBIG/JPEG
<b>Скорость модема</b>	Автоматическое снижение скорости: 33600 бит/с
<b>Размер документа</b>	Ширина АПД: От 147,3 до 215,9 мм (от 5,8 до 8,5 дюймов) Высота АПД: От 147,3 до 356 мм (от 5,8 до 14 дюймов) Ширина стекла сканера: Макс. 215,9 мм (8,5 дюйма) Высота стекла сканера: Макс. 297 мм (11,7 дюймов)
<b>Ширина сканирования</b>	Макс. 208 мм
<b>Ширина печати</b>	Макс. 208 мм
<b>Шкала уровней серого</b>	256 оттенков
<b>Типы запросов</b>	Стандартный, безопасный, по таймеру, последовательный
<b>Настройка контрастности</b>	Автоматический/Светлый/Темный (ручная регулировка)
<b>Разрешение</b>	По горизонтали: 8 тчк/мм По вертикали ■ Стандартное: 3,85 строк/мм (черно-белое) 7,7 строк/мм (цветное) ■ Высокое: 7,7 строк/мм (черно-белое) 7,7 строк/мм (цветное) ■ Фото: 7,7 строк/мм (черно-белое) ■ Сверхвысокое ("Отличное"): 15,4 строк/мм (черно-белое)
<b>Количество ячеек набора одним нажатием</b>	16 (8 × 2)
<b>Количество ячеек номеров быстрого набора</b>	300 номеров
<b>Группы</b>	До 20
<b>Пакетная рассылка</b>	366 номеров (только черно-белое)
<b>Автоматический повторный набор номера</b>	3 попытки с интервалом 5 минут
<b>Автоматический ответ</b>	0, 1, 2, 3, 4, 5, 6, 7, 8, 9 или 10 звонков
<b>Источник связи</b>	Абонентская телефонная сеть общего пользования
<b>Отправка из памяти</b>	До 500 <sup>1</sup> / 400 <sup>2</sup> страниц
<b>Прием в память при отсутствии бумаги</b>	До 500 <sup>1</sup> / 400 <sup>2</sup> страниц

<sup>1</sup> "Страницы" соответствуют "Тестовой таблице Brother №1" (стандартное деловое письмо, стандартное разрешение, код JBIG). Технические данные и информация в документации могут быть изменены без предварительного уведомления.

<sup>2</sup> "Страницы" соответствуют "Тестовой таблице ITU-T №1" ("ITU-T Test Chart No. 1", стандартное деловое письмо, стандартное разрешение, код JBIG). Технические данные и информация в документации могут быть изменены без предварительного уведомления.

## Копирование

<b>Цветное/Черно-белое</b>	Да/Да	
<b>Размер документа</b>	Ширина АПД:	От 148 до 215,9 мм (от 5,8 до 8,5 дюймов)
	Высота АПД:	От 148 до 355,6 мм (от 5,8 до 14 дюймов)
	Ширина стекла сканера:	Макс. 215,9 мм (8,5 дюйма)
	Высота стекла сканера:	Макс. 297 мм (11,7 дюйма)
	Ширина копии:	Макс. 210 мм (8,26 дюйма)
<b>Тиражирование</b>	Укладка копий в стопку и сортировка до 99 страниц	
<b>Увеличение/уменьшение</b>	25 - 400% (с шагом 1%)	
<b>Разрешение</b>	До 1200 x 600 т/д	
<b>Время печати первой копии</b>	Примерно 21 секунда (черно-белое) <sup>1</sup>	
	Примерно 23 секунды (цветное) <sup>1</sup>	

<sup>1</sup> Время печати первой копии может отличаться, если устройство выполняет калибровку или регистрацию.

# Сканирование

<b>Цветное/Черно-белое</b>	Да/Да
<b>Совместимость TWAIN</b>	Да (Windows® 2000 Professional/XP/ XP Professional x64 Edition/Windows Vista™) Mac OS® X 10.2.4 или выше
<b>Совместимость WIA</b>	Да (Windows® XP/Windows Vista™)
<b>Глубина цвета</b>	24-разрядный цвет
<b>Разрешение</b>	До 19200 x 19200 т/д (интерполированное) <sup>1</sup> До 1200 x 2400 т/д (оптическое) <sup>2</sup> До 1200 x 600 т/д (оптическое) <sup>3</sup>
<b>Размер документа</b>	Ширина АПД: От 148,0 до 215,9 мм (от 5,8 до 8,5 дюйма) Высота АПД: От 148,0 до 355,6 мм (от 5,8 до 14 дюймов) Ширина стекла сканера: Макс. 215,9 мм (8,5 дюйма) Высота стекла сканера: Макс. 297 мм (11,7 дюйма)
<b>Ширина сканирования</b>	Макс. 210 мм (8,26 дюйма)
<b>Шкала уровней серого</b>	256 оттенков

<sup>1</sup> Сканирование с разрешением до 1200 x 1200 т/д при использовании драйвера WIA для Windows® XP/Windows Vista™ (разрешение до 19200 x 19200 т/д может выбираться при помощи утилиты сканера Brother)

<sup>2</sup> При использовании стекла сканера

<sup>3</sup> При использовании АПД

# Печать

<b>Эмуляция</b>	PCL6 BR-Script (PostScript) уровень 3
<b>Драйвер принтера</b>	Локальный драйвер для Windows® 2000 Professional/XP/ XP Professional x64 Edition/Windows Vista™/Windows Server® 2003 (печать только по сети)  BR-Script (PPD-файл) для Windows® 2000 Professional/XP/ XP Professional x64 Edition/ Windows Vista™ Драйвер принтера Macintosh® для Mac OS® X 10.2.4 или выше BR-Script (PPD-файл) для Mac OS® X 10.2.4 или выше
<b>Разрешение</b>	600 × 600 т/д, 2400 т/д (2400 × 600 т/д)
<b>Скорость печати</b>	До 20 страниц/мин (формат А4) (черно-белая) <sup>1 2</sup> До 20 страниц/мин (формат А4) (цветная) <sup>1 2</sup>
<b>Время печати первой страницы</b>	Менее 16 секунд (черно-белая) <sup>3</sup> Менее 17 секунд (цветная) <sup>3</sup>

<sup>1</sup> Скорость печати может меняться в зависимости от типа печатаемого документа.

<sup>2</sup> Из стандартного лотка и дополнительного лотка.

<sup>3</sup> Время печати первой страницы может отличаться, если устройство выполняет калибровку или регистрацию.

# Интерфейсы

**USB** Используйте соединительный кабель USB 2.0 длиной не более 2,0 м (6 футов).<sup>1 2</sup>

**Кабель LAN** Используйте кабель Ethernet UTP категории 5 или выше.

<sup>1</sup> Устройство имеет высокоскоростной интерфейс USB 2.0. Устройство можно также подключать к компьютеру с интерфейсом USB 1.1.

<sup>2</sup> Порты USB сторонних производителей не поддерживаются.

## PictBridge

**Совместимость** Поддерживается стандарт PictBridge CIPA DC-001 Ассоциации производителей фототехники (Camera & Imaging Products Association).

Подробную информацию см. на веб-сайте <http://www.cipa.jp/pictbridge>.

**Интерфейс** Разъем USB

## Прямая печать

**Совместимость** PDF версии 1.6<sup>1</sup>, JPEG, Exif + JPEG, PRN (файлы, созданные драйвером принтера MFC-9440CN), TIFF (файлы сканирования всех моделей Brother MFC или DCP), PostScript®3™ (файлы, созданные драйвером принтера BR Script3 MFC-9440CN)

<sup>1</sup> Не поддерживаются файлы изображений JBIG2 и JPEG2000, а также многоуровневые структуры хранения файлов.

# Требования к компьютеру

Минимальные системные требования и поддерживаемые функции компьютерного ПО								
Компьютерная платформа и версия операционной системы		Поддерживаемые функции ПО	Компьютерный интерфейс	Мин. скорость процессора	Минимальная оперативная память	Рекомендуемая оперативная память	Свободное место на жестком диске	
							Для драйверов	Для приложений
Операционная система Windows®	Windows® 2000 Professional <sup>4</sup>	Печать, PC-FAX <sup>3</sup> , сканирование	USB, Ethernet	Intel® Pentium® или эквивалент	64 МБ	256 МБ	150 МБ	310 МБ
	Windows® XP Home <sup>1 4</sup> Windows® XP Professional <sup>1 4</sup>				128 МБ			
	Windows® XP Professional x64 Edition <sup>1</sup>			AMD Opteron™ AMD Athlon™ 64 Intel® Xeon® c Intel® EM64T Intel® Pentium® 4 c Intel® EM64T или эквивалентный	256 МБ	512 МБ		
	Windows Vista™ <sup>1</sup>		Intel® Pentium® 4 или эквивалентный 64-разрядный поддерживаемый ЦП	512 МБ	1 ГБ	500 МБ	500 МБ	
	Windows Server® 2003	Печать	Ethernet	Intel® Pentium® III или эквивалентный	256 МБ	512 МБ	50 МБ	Нет
	Windows Server® 2003 x64 Edition							
Операционная система Macintosh®	Mac OS® X 10.2.4 или выше	Печать, отправка факсов с компьютера <sup>3</sup> , сканирование	USB <sup>2</sup> , Ethernet	PowerPC G4/G5, Intel® Core™ Solo/Duo, PowerPC G3 350 МГц	128 МБ	160 МБ	80 МБ	400 МБ

<sup>1</sup> Для WIA, разрешение 1200x1200 т/д. Утилита сканера Brother позволяет повышать разрешение до 19200 x 19200 т/д

<sup>2</sup> Порты USB сторонних производителей не поддерживаются.

<sup>3</sup> Функция "PC-Fax" поддерживает только черно-белые факсы.

<sup>4</sup> PaperPort™ 11SE поддерживает Microsoft® Windows® 2000 с пакетом обновления 4 (SP4) или более поздних версий и Windows® XP с пакетом обновления 2 (SP2) или более поздних версий.

# Расходные материалы

<b>Ресурс тонер-картриджей</b>	Стандартные тонер-картриджи:	
	<b>TN-130BK</b> (черный):	Примерно 2500 страниц <sup>1</sup>
	<b>TN-130C, TN-130M, TN-130Y</b> (голубой, пурпурный, желтый):	Примерно 1500 страниц <sup>1</sup>
	Тонер-картриджи повышенной емкости:	
<b>Расчетный ресурс фотобарабана</b>	<b>TN-135BK</b> (черный):	Примерно 5000 страниц <sup>1</sup>
	<b>TN-135C, TN-135M, TN-135Y</b> (голубой, пурпурный, желтый):	Примерно 4000 страниц <sup>1</sup>
	<b>DR-130CL:</b>	Примерно 17000 страниц <sup>2</sup>
	<b>BU-100CL:</b>	Примерно 50000 страниц <sup>2</sup>
<b>ленточный картридж</b>		
<b>Контейнер для отработанного тонера</b>	<b>WT-100CL:</b>	Примерно 20000 страниц <sup>3</sup>

<sup>1</sup> При печати на бумаге формата Letter или A4 с заполнением страницы 5%.

<sup>2</sup> При печати на бумаге формата Letter или A4

<sup>3</sup> При печати на бумаге формата Letter или A4, при заполнении страницы 5%, для каждого из четырех картриджей

# Проводная сеть Ethernet

<b>Модель сетевого адаптера</b>	NC-6500h
<b>Локальная сеть</b>	Можно подключить устройство к сети для печати по сети, сканирования по сети, отправки факсов с компьютера и удаленной настройки. <sup>1 2</sup>
<b>Поддержка для</b>	Windows® 2000 Professional, Windows® XP, Windows® XP Professional x64 Edition, Windows Vista™, Windows Server® 2003 и Windows Server® 2003 x64 Edition Mac OS® X 10.2.4 или выше <sup>3</sup>
<b>Протоколы</b>	IPv4: TCP/IP ARP, RARP, BOOTP, DHCP, APIPA (Auto IP), WINS, разрешение имен NetBIOS, разрешение имен DNS, mDNS, LPR/LPD, Custom Raw Port/Port9100, IPP, IPPS, FTP серверный, SSL/TLS, POP до SMTP, SMTP-AUTH, Telnet, SNMPv1, HTTP/HTTPS серверный, TFTP клиентский и серверный, SMTP клиентский, APOP, LLTD Responder, Raw Port (ПК-сканер), FTP клиентский  IPv6: TCP/IP (по умолчанию отключен) NDP, RA, DNS, mDNS, LPR/LPD, Custom Raw Port/Port9100, IPP, IPPS, FTP серверный, SSL/TLS, POP до SMTP, SMTP-AUTH, Telnet, SNMPv1, HTTP/HTTPS серверный, TFTP клиентский и серверный, SMTP клиентский, APOP, LLTD Responder, Raw Port (ПК-сканер)
<b>Типы сети</b>	Ethernet 10/100 BASE-TX Auto Negotiation (проводная локальная сеть)
<b>Утилиты управления</b>	BRAdmin Light для Windows® 2000 Professional, Windows® XP, Windows® XP Professional x64 Edition, Windows Vista™, Windows Server® 2003, Windows Server® 2003 x64 Edition и Mac OS® X 10.2.4 или выше  BRAdmin Professional для Windows® 2000 Professional, Windows® XP, Windows® XP Professional x64 Edition, Windows Vista™, Windows Server® 2003 и Windows Server® 2003 x64 Edition <sup>4</sup>  Web BRAdmin для Windows® 2000 Professional, Windows® XP, Windows® XP Professional x64 Edition, Windows Vista™, Windows Server® 2003 и Windows Server® 2003 x64 Edition <sup>4</sup>  Клиентские компьютеры с веб-обозревателем с поддержкой Java™ <sup>1</sup>

<sup>1</sup> Отправка факсов через PC-FAX для Mac®

<sup>2</sup> Для Windows Server® 2003 только печать

<sup>3</sup> Mac OS® X 10.2.4 и выше (mDNS)

<sup>4</sup> Утилиты BRAdmin Professional и Web BRAdmin можно загрузить с веб-сайта <http://solutions.brother.com>

Это полный список функций и терминов, присутствующих в руководствах Brother. Наличие этих функций зависит от модели, которую Вы приобрели.

### **CNG-сигналы**

Специальные (тональные) сигналы, отправляемые факсимильными аппаратами при автоматической передаче, чтобы сообщить принимающему аппарату, что его вызывает факсимильный аппарат.

### **ЕСМ (Режим коррекции ошибок)**

Распознавание ошибок при передаче факса и повторная отправка тех страниц, при передаче которых произошла ошибка.

### **OCR (оптическое распознавание текста)**

Комплект программного приложения ScanSoft™ PaperPort™ 11SE с оптическим распознаванием текста (OCR) или Presto!® PageManager® преобразует изображение текста в текст, который можно редактировать.

### **PictBridge**

Эта функция позволяет печатать качественные фотографии с высоким разрешением непосредственно с PictBridge-совместимого цифрового фотоаппарата.

### **A/O (автоответчик)**

К устройству можно подключить внешний автоответчик.

### **Автоматическая передача факса**

Отправка факса без поднятия трубки внешнего телефона или нажатия **Тел/Удержание**.

### **Автоматический повторный набор номера**

Функция, позволяющая устройству повторно набирать последний номер факса через пять минут, если факс не был отправлен из-за занятой линии.

### **Автоматическое уменьшение**

Уменьшение формата входящих факсов.

### **АПД (автоподатчик документов)**

В АПД можно загрузить многостраничный документ; подача всех страниц по очереди на сканер выполняется автоматически.

### **Быстрый набор**

Код номера, заранее запрограммированный для простоты набора. Необходимо нажать **Поиск/Быстрый набор**, затем ввести трехзначный номер быстрого набора и нажать **Ч/Б Старт** или **Цвет Старт** для начала набора номера.

### **Внешний телефон**

Автоответчик или телефон, подключенный к устройству.

### **Временные настройки**

Возможность установить отдельные настройки для отправки определенного факса или копирования определенного документа без изменения настроек по умолчанию.

### **Высокое разрешение**

Разрешение 203 × 196 т/д. Используется для печати текстов с мелким шрифтом и графиков.

### **Громкость звонка**

Регулировка громкости звонка.

### **Громкость звукового сигнала**

Настройка громкости звукового сигнала при нажатии кнопки или при ошибке.

### **Группа совместимости**

Способность одного факсимильного аппарата ввести обмен информацией с другим. Совместимость обеспечивается между группами ITU-T.

**Групповой набор номера**

Комбинация номеров быстрого и ускоренного набора, запрограммированных в ячейке быстрого или ускоренного набора для пакетных рассылок.

**Двойной доступ**

Устройство может сканировать исходящие факсы и запланированные задания в память одновременно с отправкой факсов из памяти или приемом/распечатыванием входящих факсов.

**Длительность двойного сигнала вызова**

Время, в течение которого устройство Brother подает псевдо/двойные сигналы (в режиме приема "Факс/Телефон"), чтобы вы ответили на принятый голосовой вызов.

**Доступ для удаленного извлечения из памяти**

Возможность доступа к устройству с любого телефона с тональным набором.

**ЖКД (жидкокристаллический дисплей)**

Дисплей устройства, на котором отображаются сообщения с инструкциями (во время настройки устройства) или дата и время (когда устройство не работает).

**Журнал отправки и приема факсов**

Информация о последних 200 входящих и исходящих факсах. "TX" означает "отправка". "RX" означает "прием".

**Задания в очереди**

Можно проверить, какие запрограммированные задания еще ожидают отправки в памяти, и отменить любое из этих заданий.

**Задержка ответа**

Количество звонков до того, как машина ответит в режиме Только факс и Факс/Телефон.

**Запрограммированная отправка факса**

Отправка факса в указанное время того же дня.

**Идентификатор устройства**

Сохраненный текст, отображаемый в заголовке отправленных факсов. Содержит имя отправителя и номер факса.

**Импульсный набор**

Тип дискового набора номера на телефонной линии.

**Интервал печати журнала**

Заранее запрограммированный интервал автоматической печати журнала отправки и получения факсов. Журнал отправки и получения факсов можно распечатать и досрочно, без прерывания цикла.

**Код приема факса**

Этот код (\*51) вводится, когда вы отвечаете на вызов факса с внешнего или параллельного телефона.

**Код удаленного доступа**

Ваш персональный четырехзначный код (---\*), позволяющий сделать вызов и получить доступ к своему устройству из другого места.

**Контрастность**

Настройка для компенсации темных и светлых документов, при которой факсы или копии темных документов становятся светлее, а светлых документов – темнее.

**Метод кодирования**

Метод кодирования информации, содержащейся в документе. Все факсимильные аппараты должны, как минимум, поддерживать стандарт Modified Huffman (MH). Ваше устройство поддерживает и более эффективные методы сжатия данных (Modified Read (MR), Modified Modified Read (MMR), JBIG и JPEG), если принимающий аппарат имеет такие же возможности.

### **Набор номера одним нажатием**

Клавиши на панели управления устройства, для которых можно запрограммировать номера, набираемые одним нажатием клавиши. Для каждой клавиши можно записать второй номер, который будет вызываться одновременным нажатием **Смена** и номера набора одним нажатием.

### **Обнаружение факса**

Позволяет устройству отвечать на CNG-сигналы, когда вы прерываете вызов факса снятием телефонной трубки.

### **Опрос**

Процесс вызова одним факсимильным аппаратом другого факсимильного аппарата для получения сообщений.

### **Отмена задания**

Отмена запрограммированного задания печати и очистка памяти устройства.

### **Оттенки серого**

Шкала оттенков серого цвета для копирования и отправки по факсу фотографий.

### **Отчет подтверждения отправки**

Список всех операций отправки факсов с указанием даты, времени и номера.

### **Ошибка связи (или "Ош. связи")**

Ошибка при отправлении или получении факса, обычно обусловленная шумом или статическими помехами на линии.

### **Пакетная передача**

Эта функция позволяет сэкономить время и деньги. Все отложенные факсы на один и тот же номер отправляются в виде одной отправки.

### **Пакетная рассылка**

Возможность отправлять одно и то же факсимильное сообщение нескольким адресатам.

### **Памятка по настройке**

Распечатка полной таблицы меню, которую можно использовать для программирования устройства на случай отсутствия Руководства пользователя.

### **Параллельный телефон**

Телефон с номером факса, подключенный к отдельной настенной розетке.

### **Пауза**

Возможность вставить в телефонный номер, сохраненный в ячейке набора одним нажатием или быстрого набора, паузу продолжительностью 3,5 секунды. Для более длительных пауз нажимайте **Повтор/Пауза** столько раз, сколько это требуется.

### **Переадресация факсов**

Отправка принятого в память факса на другой заранее запрограммированный номер факса.

### **Передача**

Процесс отправки факсов по телефонным линиям с вашего устройства на принимающий факсимильный аппарат.

### **Передача в режиме реального времени**

В отсутствие свободной памяти факсы можно отправлять в режиме реального времени.

### **Печать резервных копий**

Устройство печатает копию каждого принятого и записанного в память факса. Это мера предосторожности на случай отключения электроэнергии.

### **Поиск**

Электронный алфавитный перечень имен и номеров, сохраненных в памяти быстрого, ускоренного и группового набора.

### **Прием в память при отсутствии бумаги**

Сохранение факсов в память устройства, когда в устройстве закончится бумага.

**Разрешение**

Количество вертикальных и горизонтальных линий на дюйм.

**Режим международной связи**

Режим, при котором временно меняются сигналы факса для учета шума и радиопомех на международных телефонных линиях.

**Режим меню**

Режим программирования для изменения настроек устройства.

**Сигналы факса**

Сигналы, посылаемые отправляющим и принимающим аппаратами при обмене информацией.

**Сканирование**

Процесс отправки изображения с бумажного документа в электронном виде на компьютер.

**Сохранение факсов в памяти**

Функция сохранения факсов в памяти.

**Список номеров ускоренного набора**

В этом отчете перечисляются имена и номера, сохраненные в памяти набора одним нажатием и быстрого набора.

**Список пользовательских настроек**

Печатный отчет с перечнем текущих настроек устройства.

**Тональный набор**

Режим тонального набора номера на телефонной линии.

**Факс в ручном режиме**

В этом режиме при снятии трубки внешнего телефона или нажатии клавиши **Тел/Удержание** вы сначала слышите ответ принимающего факсимильного аппарата, а затем нажимаете клавишу **Ч/Б Старт** или **Цвет Старт** для начала отправки факса.

**Факс/Телефон**

Режим, при котором можно получать вызовы факса и телефонные вызовы. Не используйте этот режим в комбинации с автоответчиком.

## A

## Apple® Macintosh®

См. Руководство по использованию программного обеспечения на компакт-диске

## C

## ControlCenter2 (для Macintosh®)

См. Руководство по использованию программного обеспечения на компакт-диске

## ControlCenter3 (для Windows®)

См. Руководство по использованию программного обеспечения на компакт-диске

## F

Folio ..... 10, 21

## M

## Macintosh®

См. Руководство пользователя по программному обеспечению на компакт-диске

## N

N в 1 (макет страницы) .....75

## P

## PaperPort™ 11SE с OCR

Указания по использованию справочных руководств см. в Руководстве пользователя по программному обеспечению на компакт-диске и встроенную справку приложения PaperPort™

## PC Fax

См. Руководство по использованию программного обеспечения на компакт-диске

## PictBridge

Печать DPOF ..... 82

Характеристики ..... 218

## A

A/O (автоответчик), внешний ..... 40

Запись исходящего сообщения ..... 47

Подключение ..... 47

## Автоматический

Отправка факса ..... 30

Повторный набор номера факса ..... 51

Прием факса ..... 41

Облегченный прием ..... 42

Обнаружение факса ..... 42

## Автоматический переход на летнее и

зимнее время ..... 24

## Автоответчик (A/O)

Подключение ..... 47

АПД (автоподатчик документов) ..... 30

Использование ..... 18

## Б

## Безопасность

Блокировка доступа ..... 27

Блокировка установок ..... 26

Беспроводной телефон ..... 49

## Блок барабана

Проверка (остаточный ресурс) ..... 193

## Блок фотобарабана

Замена ..... 167

Очистка ..... 150, 153

Бумага ..... 9, 213

Замятие ..... 135

Как загружать ..... 15

Тип ..... 9, 20

Формат ..... 9, 21

Формат документа ..... 18, 215, 216

## Быстрый набор

Запись номеров ..... 53

Изменение ..... 53

Использование ..... 50

## В

Внешний телефон, подключение .....	48
Временные настройки копирования .....	71
Выбор лотка .....	76

## Г

Громкость, настройка	
Динамик .....	23
Звонок .....	23
Звуковой сигнал .....	23
Группы для пакетной рассылки .....	54

## Д

Двойной доступ .....	36
Документы	
Как загружать	
Из АПД .....	18
Со стекла сканера .....	19

## Ж

ЖКД (жидкокристаллический дисплей) .....	6, 194
Контрастность .....	25
Памятка по настройке .....	67

## З

Задержка ответа, настройка .....	42
Замена	
Блок фотобарабана .....	167, 168
Контейнер для отработанного тонера .....	179
Ленточный картридж .....	174
Тонер-картридж .....	162
Замытие	
Бумаги .....	134
Документов .....	134
Запрограммированная пакетная передача .....	38
Защита (клавиша) .....	7

## И

Индикатор "Данные" .....	6
Инструкции по технике безопасности .....	95
Информация об устройстве	
Индикатор состояния .....	8
Проверка остаточного ресурса .....	193
Счетчики страниц .....	193
Использование лотков, настройка	
Копирование .....	21
Печать .....	22
Факс .....	22

## К

Коды факса	
Изменение .....	49, 59
Код ответа на звонки .....	48, 49
Код приема факсов .....	48, 49
Код удаленного доступа .....	59
Комбинирование номеров ускоренного набора .....	55
Конверты .....	9, 10, 12, 15, 17
Контейнер для отработанного тонера .....	179
Копирование	
N в 1 (макет страницы) .....	75
Временные настройки .....	71
Выбор лотка .....	76
Качество .....	73
Клавиши .....	71
Клавиши копирования .....	71
Контрастность .....	70, 74
Насыщенность цвета .....	75
Недостаток памяти .....	77
Одна копия .....	70
Опции (клавиша) .....	72
Переход в режим копирования .....	70
С использованием	
АПД .....	18, 70, 73, 76
Со стекла сканера .....	19, 75, 76
Сортировка копий (только АПД) .....	73
Тиражирование .....	70
Увеличение/Уменьшение (клавиша) .....	71
цркость .....	74

## Л

Ленточный картридж ..... 174

## М

Макет страницы ("N в 1") ..... 75

Мало памяти  
(сообщение) ..... 39, 77, 83, 86, 127

## Н

Набор номера  
Автоматический повторный набор  
номера факса ..... 51  
Быстрый набор ..... 50  
Группы (пакетная рассылка) ..... 31  
Одним нажатием ..... 50  
Пауза ..... 52  
Ручной ..... 50

Набор одним нажатием  
Запись номеров ..... 52  
Изменение ..... 53  
Использование ..... 50

Наклейки ..... 9, 10, 14, 17

## О

Обзор панели управления ..... 2

Обслуживание, текущее ..... 144

### Замена

Блок фотобарабана ..... 167

Ленточный картридж ..... 174

Тонер-картриджи ..... 162

Проверка остаточного ресурса ..... 193

### Опрос

Передача по опросу ..... 64

Последовательный опрос ..... 63

Прием по опросу ..... 62

Отключение электроэнергии ..... 194

### Отмена

Задания отправки факса в памяти ..... 39

Задания печати ..... 7

Задания, ожидающие повторного

набора номера ..... 39

Текущая пакетная рассылка ..... 32

Функции удаленного управления

факсом ..... 58

Отмена задания (клавиша) ..... 7

Отчеты ..... 62, 66

Журнал отправки и получения

факсов ..... 67

интервал печати отчета ..... 66

Конфигурация сети ..... 67

Памятка по настройке ..... 67

Печать ..... 67

Подтверждение отправки ..... 66

Пользовательские настройки ..... 67

Список номеров ускоренного

набора ..... 67

### Очистка

Блок фотобарабана ..... 153

Коронирующий провод ..... 150

Окно лазерного сканера ..... 146

Стекло сканера ..... 145

## П

Пакетная рассылка ..... 31

Отмена ..... 32

Создание групп рассылки ..... 54

### Память

Добавление DIMM  
(дополнительно) ..... 102

Установка ..... 102

Сохранение настроек ..... 194

Параллельный телефон,  
использование ..... 48, 49

### Пейджинг

Программирование номера  
пейджера ..... 56

### Переадресация факсов

Программирование номера ..... 56

Удаленное изменение

настройки ..... 60, 61

### Печать

Драйверы ..... 217

Замытие бумаги ..... 135

Защита (клавиша) ..... 7

Качество ..... 112

Клавиши ..... 7

Отмена задания (клавиша) ..... 7, 107

Отчеты ..... 67

Проблемы ..... 104

Разрешение ..... 217

См. Руководство по использованию  
программного обеспечения на  
компакт-диске

Факса из памяти .....	44
Характеристики .....	217
Повтор/Пауза (клавиша) .....	52
Подключение	
Внешний A/O (автоответчик) .....	46
Внешний телефон .....	48
Подключения по многоканальным линиям (офисная АТС) .....	47
Поиск/Быстрый набор (клавиша) .....	50, 51, 54
Прием факсов на ПК .....	57
Программирование устройства .....	194
Прямая печать .....	84, 85
Прямая печать (клавиша) .....	7
Характеристики .....	218

## P

Разрешение	
Копирование .....	215
Печать .....	217
Сканирование .....	216
Установка для следующего факса ....	35
Факс (стандартное, высокое, сверхвысокое, фото) .....	35, 214
Разрешение (клавиша) .....	35
Разъемы	
ЕХТ	
Автоответчик (A/O) .....	46
Внешний телефон .....	48
Распознавание сигнала готовности линии .....	125
Режим "Факс/Телефон"	
Длительность двойного сигнала вызова .....	42
Задержка ответа .....	42
Код ответа на звонки .....	48, 49
Код приема факсов .....	48, 49
Облегченный прием .....	42
Ответ с параллельных телефонов .....	48, 49
Прием факсов .....	48
Режим экономии тонера .....	24
Режим, активация	
Копирование .....	70
Сканирование .....	7
Факс .....	30, 36
Ручная	
Передача .....	39

Ручной	
Набор номера .....	50
Прием .....	40

## C

Серийный номер	
Как найти .....	см. на обороте обложки
Сеть	
Печать	
См. Руководство пользователя по работе в сети на компакт-диске	
Сканирование	
См. Руководство по использованию программного обеспечения на компакт-диске	
Факсы	
См. Руководство по использованию программного обеспечения на компакт-диске	
Сканирование	
См. Руководство по использованию программного обеспечения на компакт-диске	
Сообщения об ошибках на ЖКД	
Закан. ем. д./сб. т. ....	179
Закан. рес. фотоб. ....	167
Иниц. невозм. ХХ .....	127
Мало памяти .....	127
Мало тонера .....	162
Нет бумаги .....	128
Нет записи .....	50
Ошибка связи .....	129
Печать невозм. ХХ .....	130
Рес. тон. зак-ся .....	162
Скан. невозм. ХХ .....	131
Смен. лент. карт. ....	174
Сортировка копий .....	73
Сохранение факсов в памяти .....	56
Включение .....	56
Выключение .....	58
Печать из памяти .....	44
Справка .....	67
Использование клавиш меню .....	194
Памятка по настройке .....	67
Сообщения на ЖК-дисплее .....	194
Таблица меню .....	194, 196
Спящий режим .....	24
Стекло сканера, использование .....	19

## Т

Таблица меню .....	194, 196
Использование клавиш меню .....	194
Таймер переключения режима .....	20
Текст, ввод .....	210
Тел/Удержание (клавиша) .....	7, 48, 49
Телефонная линия	
Многоканальная линия	
(офисная АТС) .....	47
Подключение .....	47
Проблемы .....	105
Тип телефонной линии .....	45
Титульная страница	
Бланк титульной страницы .....	34
Для всех факсов .....	34
Пользовательский стандартный	
текст .....	33
Только для следующего факса .....	33
Тональный или импульсный набор .....	55
Тонер-картридж, замена .....	162
Транспортировка устройства .....	185

## У

Увеличение/Уменьшение (клавиша) ....	71
Удаленная настройка	
См. Руководство по использованию	
программного обеспечения на	
компакт-диске	
Удаленное извлечение из памяти .....	59
Код доступа .....	59
Команды .....	61
Прием факсов .....	60
Уменьшение	
Входящих факсов .....	43
Копий .....	71
Упаковка и транспортировка	
устройства .....	185
Ускоренный набор .....	52
Быстрый набор	
Запись номеров .....	53
Изменение .....	53
Использование .....	50
Групповой набор	
Изменение .....	53
Создание групп рассылки .....	54

Набор одним нажатием	
Запись номеров .....	52
Изменение .....	53
Использование .....	50
Пакетная рассылка	
С использованием групп .....	31
Поиск .....	51
Устранение неисправностей .....	104
Если возникли проблемы	
Бумаги .....	108
Входящие звонки .....	106
Качество копирования .....	106
Качество печати .....	109, 112
Печать .....	104, 107
Программное обеспечение .....	108
Сеть .....	109
Сканирование .....	108
Телефонная линия .....	125
Замятие бумаги .....	135
Замятие документа .....	134

## Ф

Факс, автономный	
Отправка .....	20, 30
Вручную .....	39
Запрограммированная отправка	
факса .....	38
Запрограммированная пакетная	
передача .....	38
Из АПД .....	30
Из памяти (двойной доступ) .....	36
Контрастность .....	35
Отмена заданий из памяти .....	39
Пакетная рассылка .....	31
Передача в реальном времени .....	36
Передача по опросу .....	64
Переключение в режим факса .....	36
Помехи на телефонной линии .....	125
Разрешение .....	35
Режим международной связи .....	37
Со стекла сканера .....	30
Получение	
Задержка ответа, настройка .....	42
Извлечение с удаленного	
аппарата .....	60
Последовательный опрос .....	63
Прием по опросу .....	62
С параллельного телефона .....	48
Штамп приема факса .....	44

Прием .....	40
В конце разговора .....	41
Облегченный прием .....	42
Переадресация факсов .....	61
Помехи на телефонной линии .....	125
С параллельного телефона .....	49
Уменьшение по формату бумаги ....	43
Флэш-накопитель USB .....	84

## Ч

---

Частотная коррекция .....	125
---------------------------	-----

## Ш

---

Шкала уровней серого .....	214, 216
----------------------------	----------

**brother**®

Данное устройство одобрено для использования только в стране приобретения. Региональные представительства Brother или их дилеры обеспечивают техническую поддержку только для устройств, приобретенных в соответствующей стране.

RUS