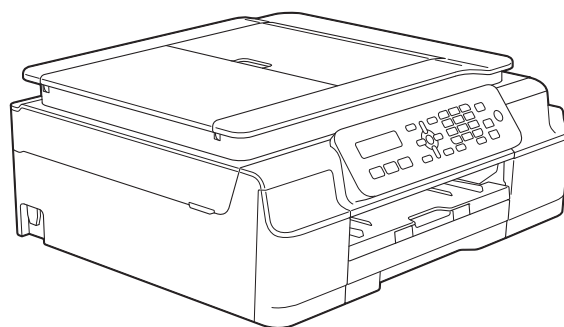


brother

Руководство по основным функциям

MFC-J200



Версия 0

RUS

**Если необходимо обратиться в службу
поддержки клиентов**

Запишите и используйте для справки следующие
данные:

Номер модели: MFC-J200

Серийный номер: ¹ _____

Дата приобретения: _____

Место приобретения: _____

- ¹ Серийный номер находится на задней панели устройства. Сохраните это руководство пользователя и товарный чек в качестве свидетельства о приобретении на случай кражи, пожара или гарантийного обслуживания.

Зарегистрируйте устройство на веб-сайте

<http://www.brother.com/registration/>

Где найти руководства пользователя?

Какое руководство мне требуется?	Какая информация в нем содержится?	Где оно находится?
Руководство по безопасности устройства	Сначала прочитайте это руководство. В этом руководстве приведены инструкции по технике безопасности, которые необходимо изучить перед началом настройки устройства. См. информацию о товарных знаках и правовых ограничениях в этом руководстве.	Печатная версия/ в коробке
Руководство по быстрой установке	В этом руководстве приведены инструкции по настройке устройства и установке драйверов и программного обеспечения для используемой операционной системы и типа подключения.	Печатная версия/ в коробке
Руководство по основным функциям	В этом руководстве приведены инструкции по основным операциям отправки и приема факсов, копирования и сканирования, а также инструкции по замене расходных материалов. См. советы по поиску и устранению неисправностей.	Файл PDF/ компакт-диск
Руководство по дополнительным функциям	В этом руководстве приведены инструкции по выполнению расширенных операций приема/отправки факсов и копирования, использованию функций безопасности, печати отчетов и выполнению текущего обслуживания.	Файл PDF/ компакт-диск
Руководство по использованию программного обеспечения и по работе в сети	В этом руководстве приведены инструкции по выполнению сканирования, печати, использованию программы PC-Fax и других операций, которые можно выполнять, подключив устройство Brother к компьютеру. Здесь же можно получить полезную информацию по использованию утилиты Brother ControlCenter, использованию устройства в сетевой среде и ознакомиться с часто используемыми терминами.	Файл HTML/ компакт-диск
Руководство по использованию AirPrint	В этом руководстве приводится информация об использовании сервиса AirPrint для печати из операционной системы OS X v10.7.x, 10.8.x, а также из iPhone, iPod touch, iPad и прочих устройств, поддерживающих iOS, на устройстве Brother без установки драйвера принтера.	Файл PDF/Brother Solutions Center ¹
Руководство по использованию Google Cloud Print	В этом руководстве приведена подробная информация по использованию служб Google Cloud Print™ для печати через Интернет.	Файл PDF/Brother Solutions Center ¹

¹ Посетите наш веб-сайт <http://solutions.brother.com/>.

Содержание

(Руководство по основным функциям)

1	Общая информация	1
	Как пользоваться этим руководством	1
	Обозначения, принятые в этом руководстве.....	1
	Доступ к утилитам Brother (Windows® 8)	2
	Доступ к "Руководству по дополнительным функциям" и "Руководству по использованию программного обеспечения и по работе в сети"	2
	Просмотр руководств пользователя	2
	Доступ к руководствам по дополнительным функциям.....	4
	Доступ к веб-сайтам технической поддержки Brother (Windows®).....	5
	Доступ к веб-сайтам технической поддержки Brother (Macintosh).....	5
	Обзор панели управления.....	6
	Основные операции.....	8
	Настройки громкости	8
	Громкость звонка	8
	Громкость звукового сигнала	9
	Громкость динамика	9
	ЖК-дисплей	9
	Контрастность ЖКД	9
2	Загрузка бумаги	10
	Загрузка бумаги и других печатных носителей	10
	Загрузка конвертов	12
	Область, недоступная для печати.....	15
	Настройки бумаги	16
	Тип бумаги.....	16
	Формат бумаги	16
	Допустимая бумага и другие печатные носители	16
	Рекомендуемые печатные носители.....	17
	Правила обращения с печатными носителями и их хранение	17
	Выбор правильного печатного носителя	18
3	Загрузка документов	19
	Загрузка документов.....	19
	Использование АПД	19
	Со стекла сканера.....	20
	Область, недоступная для сканирования.....	21

4	Отправка факса	22
	Отправка факса	22
	Остановка отправки/приема факсов	23
	Настройка области сканирования для отправки факсов со стекла сканера	23
	Передача цветного факса.....	23
	Отмена выполняемой отправки факса	24
	Отчет контроля передачи	24
5	Прием факса	25
	Режимы приема	25
	Выбор режима приема	25
	Использование режимов приема.....	26
	Только факс	26
	Факс/Телефон	26
	Ручной режим.....	26
	Внешний автоответчик	26
	Настройки режима приема.....	27
	Задержка ответа	27
	Длительность двойного звонка (только в режиме "Факс/Телефон")	27
	Обнаружение факса	28
6	Телефон и внешние устройства	29
	Операции с голосовыми вызовами	29
	Режим "Факс/Телефон"	29
	Услуги телефонной связи	29
	Настройка типа телефонной линии.....	29
	Передача голосового сигнала по IP-сетям (VoIP).....	30
	Подключение внешнего А/О (автоответчик).....	31
	Настройки подключения.....	31
	Запись приветственного сообщения на внешний автоответчик.....	32
	Подключение нескольких линий (офисная АТС).....	32
	Внешние и параллельные телефоны	33
	Подключение внешнего или параллельного телефона	33
	Операции, выполняемые с внешнего или параллельного телефона	33
	Использование кодов удаленного управления	34
7	Набор номеров и их сохранение в памяти	35
	Набор номера.....	35
	Набор номера вручную	35
	Быстрый набор.....	35
	Повторный набор номера факса	35
	Сохранение номеров в памяти	36
	Ввод паузы в сохраняемый номер	36
	Настройка номеров быстрого набора	36
	Изменение и удаление номеров быстрого набора	37

8	Копирование	38
	Выполнение копирования	38
	Остановка копирования.....	38
	Параметры копирования	39
	Тип бумаги	39
	Формат бумаги	39
9	Выполнение печати с компьютера	40
	Печать документа	40
10	Сканирование документов на компьютер	41
	Перед сканированием	41
	Сканирование документа как файла PDF с помощью ControlCenter4 (Windows®).....	41
	Изменение настроек режима СКАНИРОВАНИЯ устройства для сканирования в формате PDF с помощью ControlCenter4 (Windows®)	45
	Сканирование документа в виде файла PDF с помощью панели управления (Windows® и Macintosh).....	47
A	Регулярное техническое обслуживание	48
	Замена чернильных картриджей	48
	Очистка и проверка устройства	51
	Очистка стекла сканера	51
	Очистка печатающей головки.....	52
	Проверка качества печати	52
	Проверка калибровки печати.....	53
	Установка даты и времени.....	54
B	Устранение неисправностей	55
	Определение неисправности.....	55
	Сообщения об ошибках и обслуживании.....	57
	Передача факсов или отчета журнала отправки и получения факсов на другое устройство.....	66
	Замятие документа	67
	Сбой принтера или замятие бумаги.....	68
	При возникновении проблем с устройством.....	76
	Распознавание сигнала тонального набора номера	89
	Помехи на телефонной линии / VoIP	89
	Информация об устройстве	90
	Проверка серийного номера	90
	Проверка версии микропрограммы	90
	Функции восстановления настроек	90
	Восстановление настроек устройства	90

C Таблицы настроек и функций 91

Использование таблиц настроек.....	91
Клавиши меню.....	91
Таблица меню	93
Ввод текста.....	108
Ввод пробелов	108
Исправление текста.....	108
Повтор букв	108
Специальные символы и знаки	109

D Характеристики 110

Общая информация	110
Печатные носители	112
Факс.....	113
Копирование.....	114
Сканер.....	115
Принтер	116
Интерфейсы	117
Сеть.....	118
Требования к компьютеру	119
Расходные материалы	120

E Указатель 121

Содержание

(Руководство по дополнительным функциям)

Руководство по дополнительным функциям разъясняет следующие функции и операции.

Руководство по дополнительным функциям можно просмотреть на компакт-диске.

1 Общая настройка

*Сохранение в памяти
Автоматический переход на
летнее и зимнее время
(только модели MFC)
Режим ожидания
Автоматическое выключение
питания (модели DCP)
ЖК-дисплей (ЖКД)
Режим таймера
(только модели MFC)*

2 Функции обеспечения безопасности (только модели MFC)

Блокировка передачи

3 Отправка факса (только модели MFC)

*Дополнительные параметры
отправки факсов
Дополнительные возможности
отправки факсов*

4 Прием факса (только модели MFC)

*Прием в память
(только для черно-белых факсов)
Дополнительные возможности
приема факсов*

5 Набор и сохранение номеров в памяти (только модели MFC)

*Операции с голосовыми вызовами
Другие операции набора номера
Другие способы сохранения
номеров в памяти*

6 Печать отчетов

*Отчеты о факсах
(только модели MFC)
Отчеты*

7 Копирование

Параметры копирования

A Текущее обслуживание

*Очистка и проверка устройства
Упаковка и транспортировка
устройства*

B Глоссарий

C Указатель

Как пользоваться этим руководством

Благодарим вас за приобретение устройства Brother. Сведения, приведенные в этом руководстве, помогут максимально эффективно использовать устройство.

Обозначения, принятые в этом руководстве

В этом руководстве используются следующие обозначения.

Полужирный шрифт	Полужирным шрифтом выделены определенные кнопки на панели управления устройства или на экране компьютера.
<i>Курсив</i>	Курсивом выделена важная информация или ссылки на связанные разделы.
Courier New	Шрифтом Courier New выделены сообщения, отображаемые на ЖКД устройства.

ПРЕДУПРЕЖДЕНИЕ

Знаком ПРЕДУПРЕЖДЕНИЕ отмечены инструкции, несоблюдение которых создает потенциально опасную ситуацию, которая может привести к смертельному исходу или получению тяжелых травм.

ОСТОРОЖНО

Знаком ОСТОРОЖНО отмечены инструкции, несоблюдение которых создает опасную ситуацию, которая может привести к получению легких и средних травм.

ВАЖНАЯ ИНФОРМАЦИЯ

Знаком ВАЖНАЯ ИНФОРМАЦИЯ отмечены инструкции, несоблюдение которых создает потенциально опасную ситуацию, которая может привести к повреждению имущества или потере функциональности изделия.

ПРИМЕЧАНИЕ

В примечаниях содержатся инструкции на случай возникновения определенных ситуаций и советы по выполнению данной операции с другими параметрами.



Таковыми знаками обозначены предупреждения об опасности поражения электрическим током.

Доступ к утилитам Brother (Windows® 8)

Если используется планшет или ПК под управлением операционной системы Windows® 8, можно выбирать те или иные пункты, касаясь экрана компьютера или щелкая кнопкой мыши.

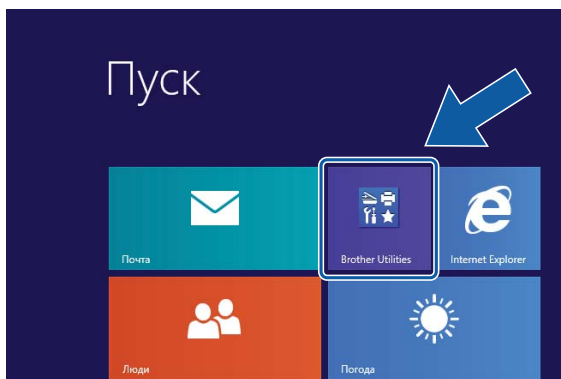
После установки драйвера принтера пункт



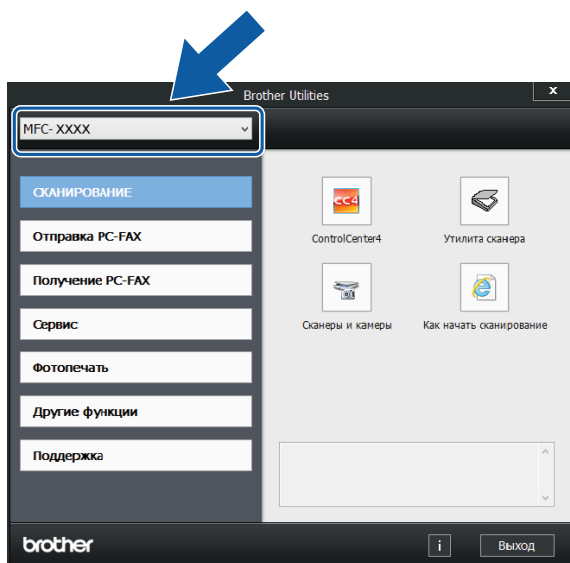
(**Brother Utilities** (Утилиты Brother))

отображается и на начальном экране, и на рабочем столе.

- 1 Коснитесь значка **Brother Utilities** (Утилиты Brother) или щелкните его на начальном экране или на рабочем столе.



- 2 Выберите устройство.



- 3 Выберите функцию, которую следует использовать.

Доступ к "Руководству по дополнительным функциям" и "Руководству по использованию программного обеспечения и по работе в сети"

В это "Руководство по основным функциям" включена не вся информация об устройстве. Например, в него не вошли описания расширенных функций приема/отправки факсов, копирования, принтера, сканера, программы PC-Fax, а также дополнительных сетевых функций. Для получения более подробной информации об этих функциях можно прочитать **Руководство по дополнительным функциям** и **Руководство по использованию программного обеспечения и по работе в сети** в формате HTML, содержащиеся на компакт-диске.

Просмотр руководств пользователя


(Windows®)

(Windows® XP/Windows Vista®/
Windows® 7/Windows Server® 2003/
Windows Server® 2008/
Windows Server® 2008 R2)



(**пуск**), **Все программы**, выберите **Brother, MFC-XXXX** (где "XXXX" — наименование используемой модели) из списка программ, а затем выберите **Руководства пользователя**.

(Для Windows® 8, Windows Server® 2012)

Щелкните пункт  (**Brother Utilities** (Утилиты Brother)), а затем щелкните раскрывающийся список и выберите наименование используемой модели (если оно уже не выбрано). Щелкните **Поддержка** в левой панели навигации, а затем щелкните **Руководства пользователя**.


Если программное обеспечение не установлено, руководства можно найти на компакт-диске следующим образом.

- 1 Включите компьютер. Вставьте компакт-диск Brother в привод для компакт-дисков.

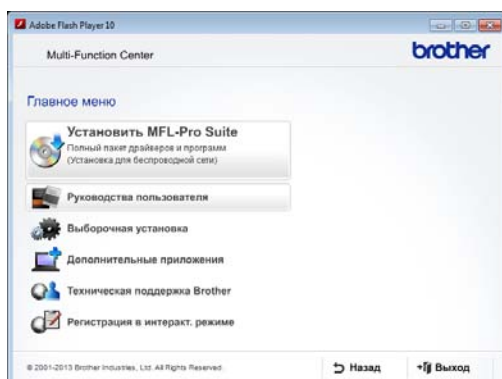
ПРИМЕЧАНИЕ

Если диалоговое окно Brother не открывается, перейдите в окно **Компьютер** или **Мой компьютер**.

(Windows® 8 и Windows Server® 2012:

щелкните  (**Проводник**) в панели задач, а затем перейдите в окно **Компьютер**.) Дважды щелкните значок компакт-диска, а затем дважды щелкните **start.exe**.

- 2 При открытии окна наименований моделей щелкните наименование используемой модели.
- 3 При открытии окна выбора языка выберите язык. Отображается **Главное меню** компакт-диска.



- 4 Щелкните **Руководства пользователя**.
- 5 Щелкните **PDF/HTML-документы**. Если открывается диалоговое окно выбора страны, выберите страну. После отображения списка руководств пользователя выберите нужное руководство.

(Macintosh)

- 1 Включите компьютер Macintosh. Вставьте компакт-диск Brother в привод для компакт-дисков. Открывается следующее окно.



- 2 Дважды щелкните значок **Руководства пользователя**.
- 3 При необходимости выберите модель и язык.
- 4 Щелкните **Руководства пользователя**. Если открывается диалоговое окно выбора страны, выберите страну.
- 5 При отображении списка руководств пользователя выберите нужное руководство.

Где найти инструкции по сканированию

Документы можно сканировать несколькими способами. Соответствующие инструкции можно найти в следующих источниках:

Руководство по использованию программного обеспечения и по работе в сети

- *Сканирование*
- *ControlCenter*

Справочные руководства Nuance™ PaperPort™ 12SE (Windows®)

- Полные справочные руководства Nuance™ PaperPort™ 12SE можно просмотреть в разделе "Справка" приложения PaperPort™ 12SE.

Руководство пользователя Presto! PageManager (Macintosh)

ПРИМЕЧАНИЕ

Чтобы использовать приложение Presto! PageManager, его необходимо загрузить и установить. Подробнее см. в разделе *Доступ к веб-сайтам технической поддержки Brother (Macintosh)* >> стр. 5.

- Полное руководство пользователя Presto! PageManager можно просмотреть в разделе "Справка" приложения Presto! PageManager.

Где найти инструкции по настройке сети

Устройство можно подключать к беспроводной сети.

- Основные инструкции по настройке (>> Руководство по быстрой установке.)
- Беспроводная точка доступа или маршрутизатор поддерживает технологию Wi-Fi Protected Setup™ или AOSS™ (>> Руководство по быстрой установке.)
- Подробнее о настройке сети (>> Руководство по использованию программного обеспечения и по работе в сети.)

Доступ к руководствам по дополнительным функциям

Эти руководства можно просмотреть и загрузить с веб-сайта технической поддержки Brother Solutions Center по адресу: <http://solutions.brother.com/>.

Для загрузки руководства щелкните **Руководства** на странице используемой модели.

Руководство по использованию AirPrint

В этом руководстве приводится информация об использовании сервиса AirPrint для печати из операционной системы OS X v10.7.x, 10.8.x, а также из iPhone, iPod touch, iPad и прочих устройств, поддерживающих iOS, на устройстве Brother без установки драйвера принтера.

Руководство по использованию Google Cloud Print

В этом руководстве приведена подробная информация по использованию служб Google Cloud Print™ для печати через Интернет.

Доступ к веб-сайтам технической поддержки Brother (Windows®)

На компакт-диске можно найти всю необходимую контактную информацию (например, адрес веб-сайта технической поддержки Brother Solutions Center).

- Щелкните пункт **Техническая поддержка Brother** в окне **Главное меню**. Открывается следующее окно:



- Чтобы перейти на веб-сайт компании Brother (<http://www.brother.com/>), щелкните **Веб-сайт Brother**.
- Для получения последних новостей и информации о поддержке продуктов (<http://solutions.brother.com/>) щелкните **Brother Solutions Center**.
- Чтобы перейти на веб-сайт компании Brother, посвященный оригинальным расходным материалам Brother (<http://www.brother.com/original/>), нажмите **Сведения о расходных материалах**.
- Чтобы перейти на веб-сайт Brother CreativeCenter (<http://www.brother.com/creativecenter/>), где можно БЕСПЛАТНО получить оригинальные шаблоны оформления и создать готовые к печати фотографии, щелкните **Brother CreativeCenter**.
- Чтобы вернуться в главное меню, нажмите кнопку **Назад** или, если все операции завершены, нажмите кнопку **Выход**.

Доступ к веб-сайтам технической поддержки Brother (Macintosh)

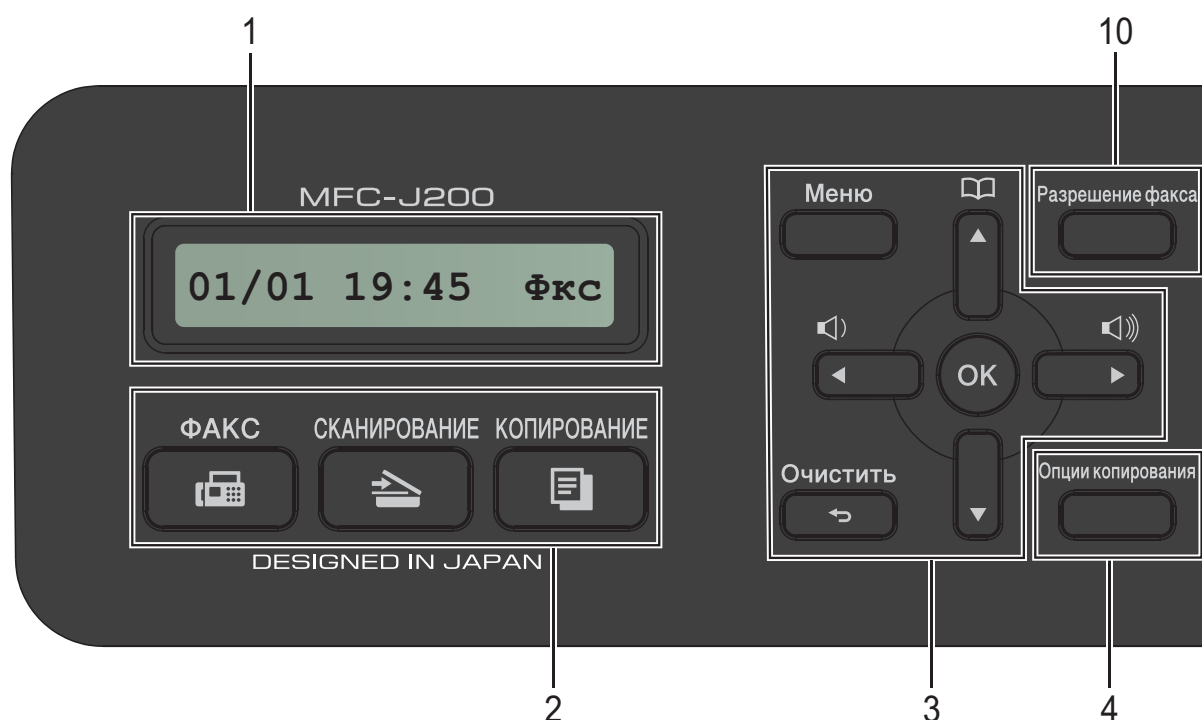
На компакт-диске можно найти всю необходимую контактную информацию (например, адрес веб-сайта технической поддержки Brother Solutions Center).

- Дважды щелкните значок **Техническая поддержка Brother**. Открывается следующее окно:



- Чтобы загрузить и установить приложение Presto! PageManager, щелкните **Presto! PageManager**.
- Чтобы зарегистрировать устройство на странице регистрации продуктов Brother (<http://www.brother.com/registration/>), щелкните **Регистрация в интеракт. режиме**.
- Для получения последних новостей и информации о поддержке продуктов (<http://solutions.brother.com/>) щелкните **Brother Solutions Center**.
- Чтобы перейти на веб-сайт компании Brother, посвященный оригинальным расходным материалам Brother (<http://www.brother.com/original/>), нажмите **Сведения о расходных материалах**.




Обзор панели управления








1 ЖКД (жидкокристаллический дисплей)

Отображает сообщения на экране, оказывающие помощь в настройке и использовании устройства.

2 Клавиши режимов:

-  **ФАКС**
Доступ к режиму факса.
-  **СКАНИРОВАНИЕ**
Доступ к режиму сканирования.
-  **КОПИРОВАНИЕ**
Доступ к режиму копирования.

3 Клавиши меню:

-    
Когда устройство находится в режиме простоя, эти клавиши можно нажимать для настройки громкости звонка.
- 
▲
Позволяет сохранять, просматривать и набирать номера, сохраненные в памяти.
- ◀ или ▶
Нажмите ◀ или ▶, чтобы переместить выбранную область влево или вправо на ЖКД.

■ ▲ или ▼

Нажмите ▲ или ▼ для прокрутки меню и параметров.

■ Меню

Доступ к главному меню.

■ Очистить

Нажмите для удаления символов или возврата к предыдущему уровню меню.

■ ОК

Позволяет выбрать настройку.

4 Опции копирования

Позволяет временно изменять настройки копирования в режиме копирования.

5 Клавиши телефона:

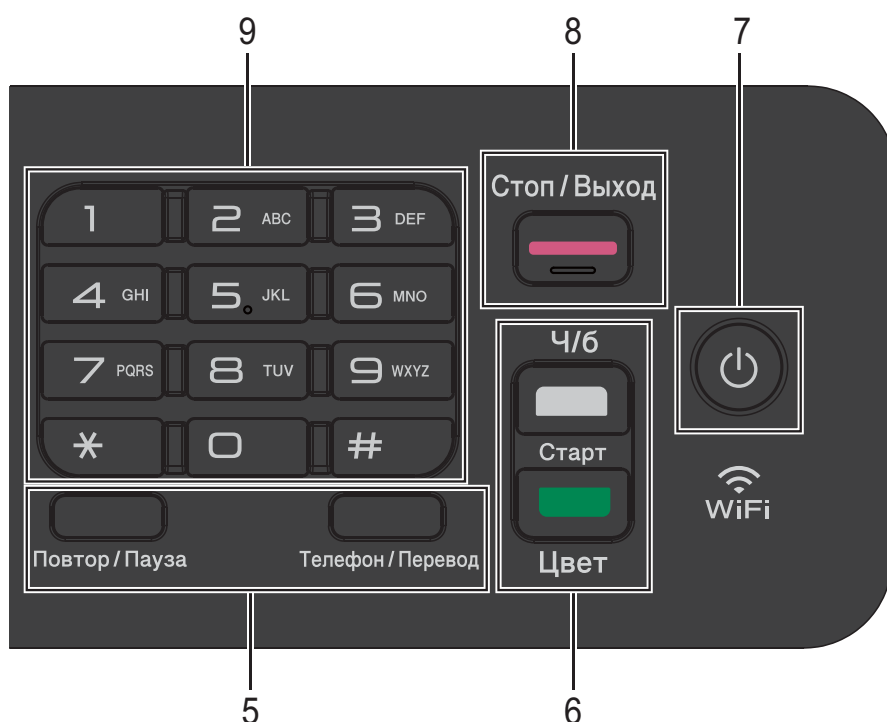
■ Повтор/Пауза

Повторный набор последнего набранного номера. Кроме того, вставляет паузу при наборе номера.

■ Телефон/Перевод

Подняв трубку внешнего телефона во время двойного звонка и нажав данную клавишу, можно принять голосовой вызов.

Кроме того, в случае подключения к офисной АТС, эту клавишу можно использовать для доступа к внешней линии или для перевода вызова на другой параллельный телефон.



6 Клавиши "Старт":

■ Ч/Б Старт


Позволяет начать отправку факсов или копирование в черно-белом режиме. Кроме того, позволяет запускать операцию сканирования (цветного или черно-белого — в зависимости от настройки сканирования в программном обеспечении ControlCenter).

■ Цвет Старт


Позволяет начать отправку факсов или копирование в полноцветном режиме. Кроме того, позволяет запускать операцию сканирования (цветного или черно-белого — в зависимости от настройки сканирования в программном обеспечении ControlCenter).

7 Включение/выключение питания

Нажмите кнопку  для включения устройства.

Нажмите и удерживайте кнопку  для выключения устройства. Перед выключением на ЖКД в течение нескольких секунд отображается сообщение **Выключение.**

Если подключен внешний телефон или автоответчик, он всегда остается доступным.

Если устройство выключено нажатием кнопки , оно, тем не менее, будет периодически очищать печатающую головку для поддержания высокого качества печати. Для продления срока службы печатающей головки, оптимизации расхода чернил и поддержания высокого качества печати устройство должно быть постоянно подключено к источнику питания.

8 Стоп/Выход

Остановка операции или выход из меню.

9 Цифровая клавиатура


Используйте эти клавиши для набора номеров телефонов и факсов, а также в качестве клавиатуры для ввода информации в устройство.

10 Разрешение факса

Позволяет временно изменить разрешение при отправке факса.

Основные операции

Ниже описана последовательность действий при изменении какой-либо настройки устройства. В этом примере настройка режима приема изменяется со значения **Только факс** на значение **Факс/Телефон**.

- 1 Нажмите  (**ФАКС**).
- 2 Нажмите **Меню**, **3**, **1**, **1**.
- 3 Нажмите ▲ или ▼, чтобы выбрать **Факс/Телефон**.
- 4 Нажмите **ОК**.

ПРИМЕЧАНИЕ

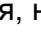
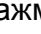
Чтобы вернуться к предыдущему уровню, нажмите **Очистить**.

- 5 Нажмите **Стоп/Выход**.

Настройки громкости

Громкость звонка

Можно выбрать один из уровней громкости звонка: от **Высок** до **Выкл**.

Когда устройство находится в режиме простоя, нажмите  ◀ или ▶ ), чтобы настроить уровень громкости. На ЖКД отображается текущая настройка, и при каждом нажатии клавиши уровень громкости изменяется на следующий. Новая настройка сохраняется вплоть до ее изменения пользователем.

Кроме того, громкость можно изменить с помощью меню, следуя инструкциям ниже.

Настройка громкости звонка

- 1 Нажмите **Меню**, **2**, **4**, **1**.
- 2 Нажмите ▲ или ▼, чтобы выбрать **Низк**, **Средн**, **Высок** или **Выкл**. Нажмите **ОК**.
- 3 Нажмите **Стоп/Выход**.

Громкость звукового сигнала

Если звуковой сигнал включен, он подается при нажатии любой клавиши, при ошибке или по окончании отправки или приема факса.

Можно выбрать один из уровней громкости звукового сигнала.

- 1 Нажмите **Меню, 2, 4, 2**.
- 2 Нажмите **▲** или **▼**, чтобы выбрать Низкая, Средняя, Высокая или Выкл.
Нажмите **ОК**.
- 3 Нажмите **Стоп/Выход**.

Громкость динамика

Можно выбрать один из уровней громкости динамика.

- 1 Нажмите **Меню, 2, 4, 3**.
- 2 Нажмите **▲** или **▼**, чтобы выбрать Низкая, Средняя, Высокая или Выкл.
Нажмите **ОК**.
- 3 Нажмите **Стоп/Выход**.

ЖК-дисплей

Контрастность ЖКД

Контрастность ЖКД можно настроить, тем самым обеспечив более резкое и яркое изображение. Если при чтении данных с ЖКД возникают затруднения, попробуйте изменить настройку контрастности.

- 1 Нажмите **Меню, 2, 5**.
- 2 Нажмите **▲** или **▼**, чтобы выбрать Светлый или Темный.
Нажмите **ОК**.
- 3 Нажмите **Стоп/Выход**.

2

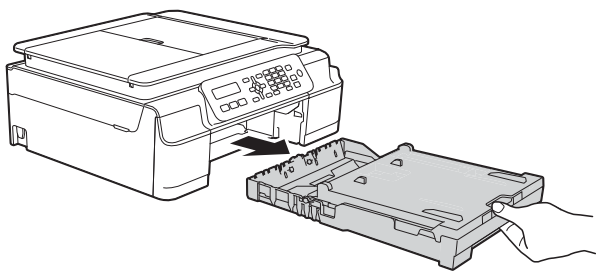
Загрузка бумаги

Загрузка бумаги и других печатных носителей

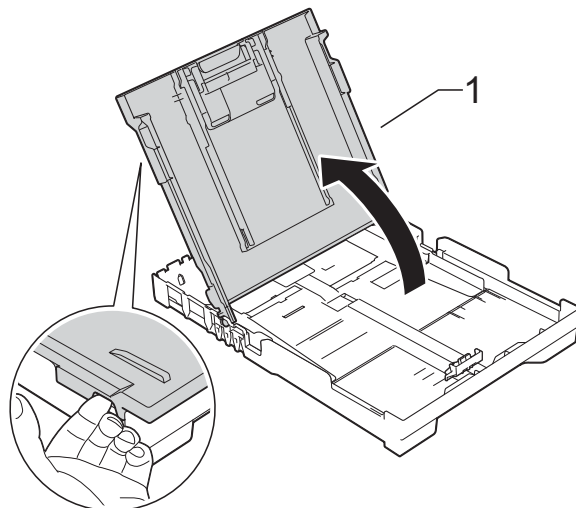
Одновременно загружайте в лоток бумагу только одного формата и типа.

(Более подробно о формате бумаги, плотности и толщине см. в разделе *Выбор правильного печатного носителя* >> стр. 18.)

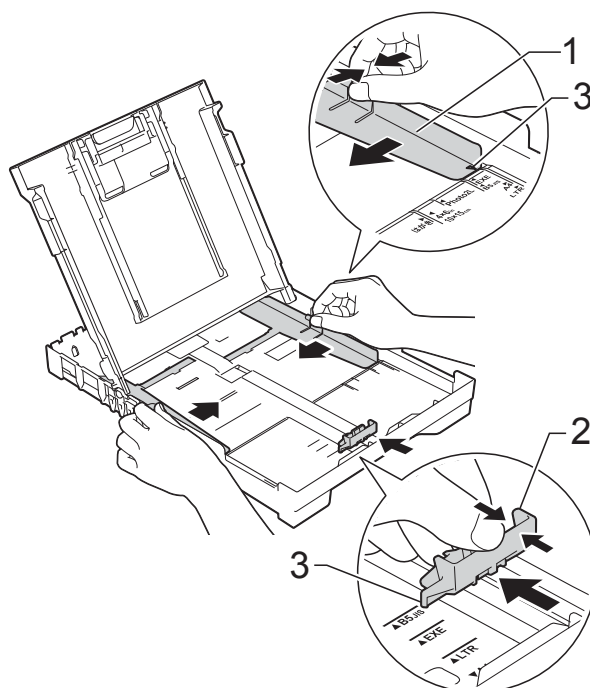
- 1 Полностью выдвиньте лоток для бумаги из устройства.



- 2 Поднимите крышку выходного лотка (1).

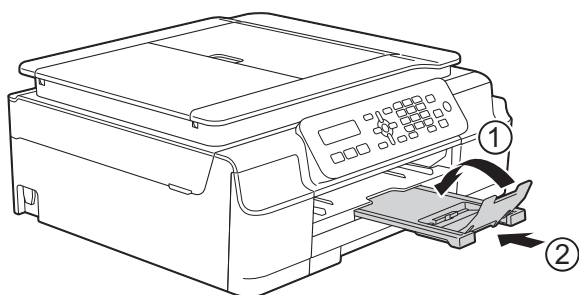


- 3 Осторожно нажмите и сдвиньте направляющие ширины бумаги (1), а затем направляющую длины бумаги (2) в соответствии с форматом бумаги. Убедитесь, что треугольные отметки (3) на направляющих ширины бумаги (1) и направляющей длины бумаги (2) совмещены с отметкой используемого формата бумаги.



ПРИМЕЧАНИЕ

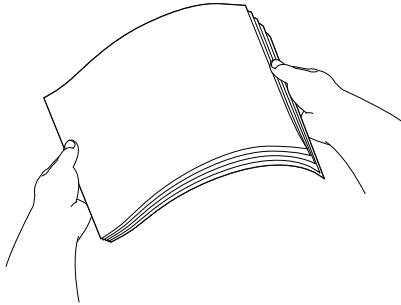
- Если щиток опорной панели (1) раскрыт, закройте его, а затем задвиньте опорную панель (2).



- Если в лоток загружена бумага другого формата, необходимо изменить настройку *Формат бумаги* в меню устройства.

(См. в разделе *Формат бумаги* >> стр. 16.)

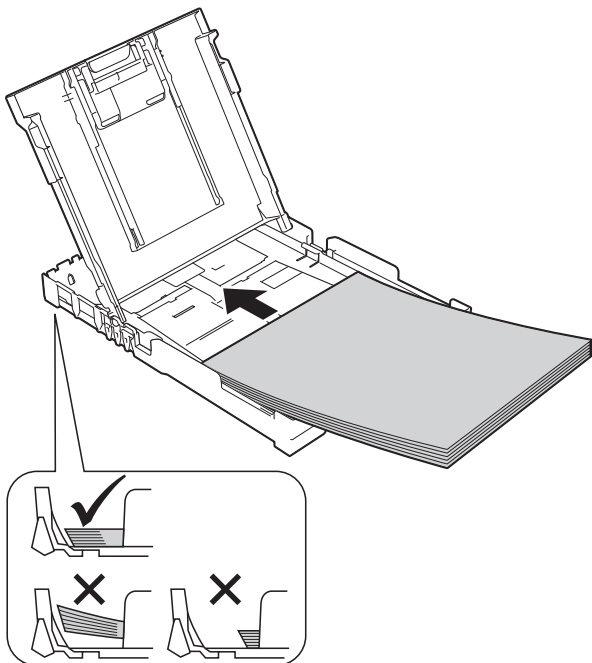
- 4 Хорошо "распушите" пачку бумаги во избежание замятия и сбоев подачи.



ПРИМЕЧАНИЕ

Обязательно убедитесь в том, что бумага не скручена и не смята.

- 5 Осторожно положите бумагу в лоток для бумаги лицевой стороной вниз, верхним краем вперед. Убедитесь, что бумага лежит в лотке ровно.



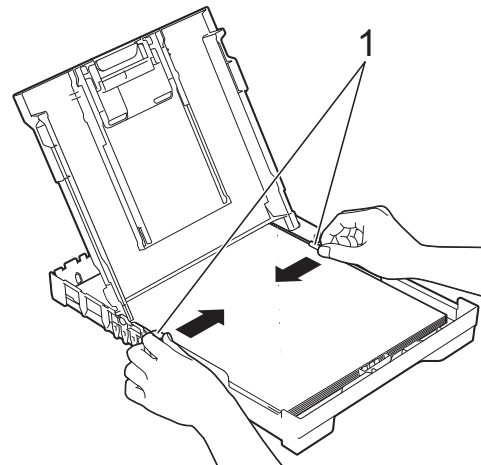
ВАЖНАЯ ИНФОРМАЦИЯ

Не проталкивайте бумагу слишком далеко, поскольку она может приподняться в задней части лотка и вызвать проблемы при подаче.

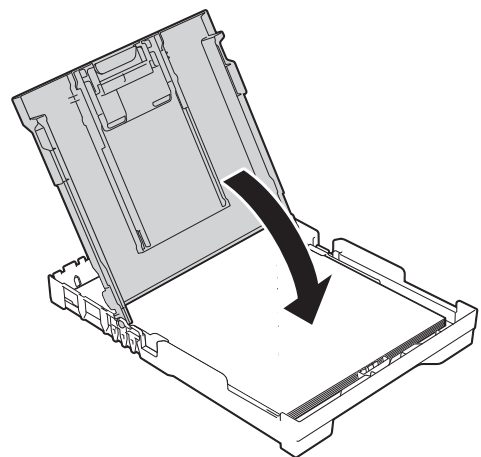
ПРИМЕЧАНИЕ

Если требуется добавить бумагу, когда бумага в лотке еще не закончилась, удалите бумагу из лотка и объедините ее с вновь добавляемой бумагой. Как следует "распушите" стопку, а затем поместите ее в лоток. Если бумагу добавить, не "распушив" как следует стопку, устройство может подавать несколько листов одновременно.

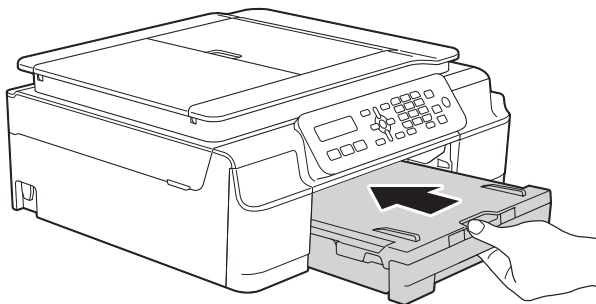
- 6 Осторожно отрегулируйте направляющие ширины бумаги (1) в соответствии с форматом бумаги. Убедитесь, что направляющие ширины бумаги упираются в края стопки.



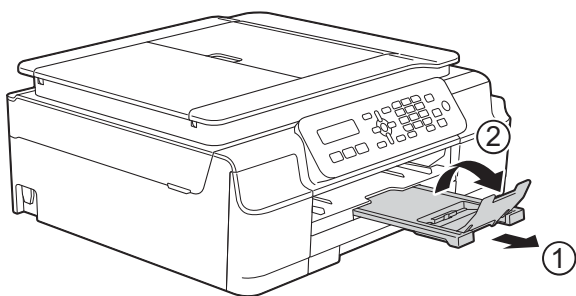
- 7 Закройте крышку выходного лотка.



- 8 Медленно и с усилием вставьте лоток для бумаги в устройство.



- 9 Придерживая лоток для бумаги, выдвиньте опорную панель (1) до защелкивания на месте и раскройте щиток опорной панели (2).



Загрузка конвертов

Общие инструкции по использованию конвертов

- Используйте конверты плотностью от 80 до 95 г/м².
- Для некоторых конвертов необходимо указать параметры полей в приложении. Перед печатью нескольких конвертов необходимо выполнить пробную печать.

ВАЖНАЯ ИНФОРМАЦИЯ

НЕ ИСПОЛЬЗУЙТЕ конверты следующих типов, поскольку это может вызвать сбой при подаче бумаги:

- конверты объемного типа;
- конверты с окошками;
- тисненные конверты (с выдавленным текстом);
- конверты с зажимами или скобками;
- конверты с печатным текстом на внутренней стороне.

Конверты с нанесенным клеем	Конверты с двойными клапанами

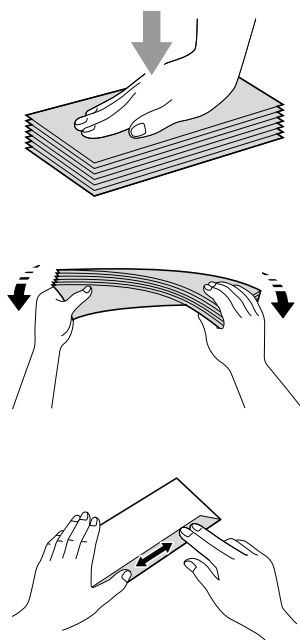
Иногда при подаче бумаги могут возникать сбои, вызванные толщиной, форматом и формой клапанов используемых конвертов.

Загрузка конвертов

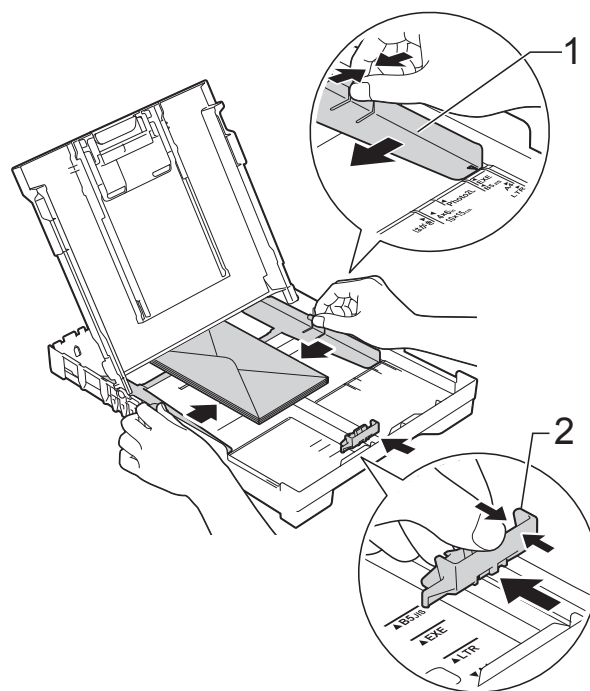
- 1 Перед загрузкой разгладьте углы и края конвертов, чтобы сделать их как можно более плоскими.

ВАЖНАЯ ИНФОРМАЦИЯ

Если устройство подает из лотка сразу два конверта, загружайте в лоток для бумаги по одному конверту.

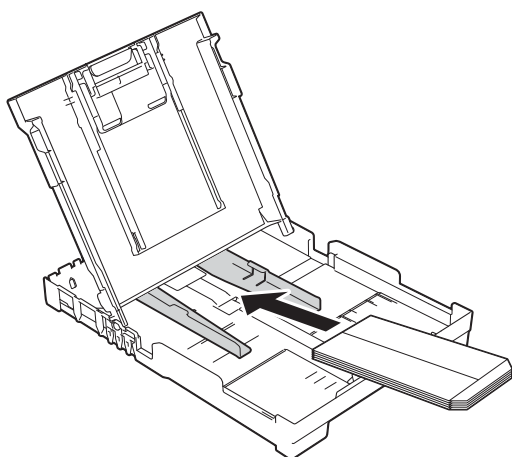


- 2 Кладите конверты в лоток для бумаги стороной адреса вниз. Если клапаны конвертов расположены на длинном крае, загружайте конверты в лоток клапаном влево, как показано на рисунке. Осторожно нажмите и сдвиньте направляющие ширины бумаги (1), а затем направляющую длины бумаги (2) в соответствии с форматом конвертов.



Если при печати на конвертах с клапаном на коротком крае возникают проблемы, попробуйте выполнить следующие действия.

- 1 Откройте клапан конверта.
- 2 Положите конверт в лоток для бумаги стороной адреса вниз и расположите клапан, как показано на рисунке.



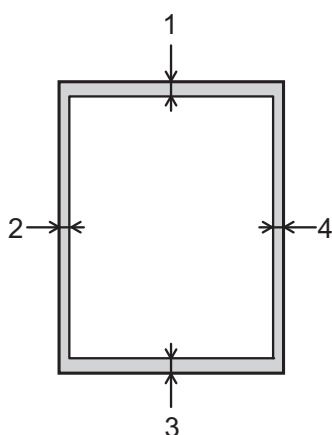
- 3 В диалоговом окне драйвера принтера выберите **Перевернутая печать (Windows®)** или **Изменить ориентацию страницы (Macintosh)**, а затем отрегулируйте формат и поля в используемом приложении.
(>> Руководство по использованию программного обеспечения и по работе в сети.)

Область, недоступная для печати

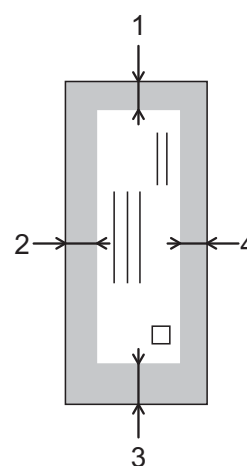
Область печати зависит от настроек в используемом приложении. На рисунках показаны непечатаемые области на листовой бумаге и конвертах. Устройство может выполнять печать в областях листовой бумаги, отмеченных на рисунке серым цветом, если доступна и включена функция печати "Без полей".

(➤➤ Руководство по использованию программного обеспечения и по работе в сети.)

Листовая бумага



Конверты



	Сверху (1)	Слева (2)	Снизу (3)	Справа (4)
Листовая бумага	3 мм	3 мм	3 мм	3 мм
Конверты	22 мм	3 мм	22 мм	3 мм

ПРИМЕЧАНИЕ

При печати на конвертах, а также при двусторонней печати функция печати "Без полей" недоступна.

Настройки бумаги

Тип бумаги

Для достижения оптимального качества печати настройте устройство в соответствии с типом используемой бумаги.

- 1 Нажмите **Меню, 2, 2**.
- 2 Нажмите **▲** или **▼**, чтобы выбрать Обычная бумага, Для струйн.печ., Brother BP71, Другая глянцевая или Пленки. Нажмите **ОК**.
- 3 Нажмите **Стоп/Выход**.

ПРИМЕЧАНИЕ

Устройство выводит бумагу стороной печати вверх в лоток для бумаги в передней части устройства. Если используются прозрачные пленки или глянцевая бумага, то во избежание замятия бумаги или смазывания удаляйте каждый отпечатанный лист немедленно.

Формат бумаги

Для печати копий можно использовать форматы бумаги А4, А5, Фото (10 × 15 см) и Letter. Для печати факсов можно использовать форматы бумаги А4 и Letter. Если формат бумаги, загружаемой в устройство, отличается от предыдущего, необходимо изменить также и настройку **Формат бумаги**, с тем чтобы устройство смогло уместить входящий факс на странице.

- 1 Нажмите **Меню, 2, 3**.
- 2 Нажмите **▲** или **▼**, чтобы выбрать А4, А5, 10x15см или Letter. Нажмите **ОК**.
- 3 Нажмите **Стоп/Выход**.

Допустимая бумага и другие печатные носители

Качество печати зависит от типа бумаги, используемой в устройстве.

Чтобы обеспечить наилучшее качество печати для выбранных настроек, обязательно указывайте значение для параметра "Тип бумаги" в соответствии с типом бумаги, загруженной в лоток.

Можно использовать обычную бумагу, бумагу для струйных принтеров (с покрытием), глянцевую бумагу, прозрачные пленки и конверты.

Перед закупкой большого количества бумаги рекомендуется выполнить пробную печать на бумаге различных типов.

Для обеспечения наилучшего качества печати используйте бумагу Brother.

- Если печать выполняется на бумаге для струйных принтеров (с покрытием), прозрачных пленках или глянцевой бумаге, необходимо правильно выбрать печатный носитель на вкладке драйвера принтера **Основные** или указать соответствующее значение для настройки "Тип бумаги" в устройстве.
(См. в разделе *Тип бумаги* >>> стр. 16.)
- При печати на фотобумаге Brother загружайте в лоток для бумаги один дополнительный лист этой же фотобумаги. Для этой цели в упаковку фотобумаги вложен дополнительный лист.
- Если используются прозрачные пленки или фотобумага, то во избежание замятия бумаги или смазывания удаляйте каждый отпечатанный лист немедленно.
- Не прикасайтесь к только что отпечатанной поверхности листа. Если лист не высох полностью, на пальцах могут остаться пятна.

Рекомендуемые печатные носители

Для обеспечения наилучшего качества печати рекомендуется использовать бумагу Brother, приведенную в следующей таблице.

При отсутствии в продаже бумаги Brother рекомендуется перед закупкой большого количества бумаги выполнить пробную печать на бумаге различных типов.

Для печати на прозрачных пленках рекомендуется использовать прозрачную пленку 3М.

Бумага Brother

Тип бумаги	Наименование
A4 обычная	BP60PA
A4 глянцевая фотобумага	BP71GA4
A4 для струйной печати (матовая)	BP60MA
10 × 15 см глянцевая фотобумага	BP71GP

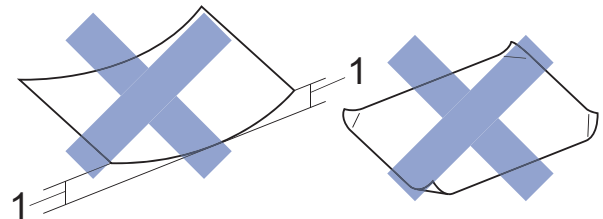
Правила обращения с печатными носителями и их хранение

- Храните бумагу в оригинальной запечатанной упаковке. Бумага должна оставаться ровной и храниться вдали от источников влаги, прямого солнечного света и высоких температур.
- Не прикасайтесь к блестящей стороне фотобумаги (с покрытием). Загружайте фотобумагу блестящей стороной вниз.
- Не прикасайтесь ни к одной из сторон прозрачных пленок, поскольку пленки впитывают влагу и пот, и это может привести к ухудшению качества печати. Прозрачные пленки, предназначенные для лазерных принтеров/копиров, могут вызвать появление пятен на следующем документе. Используйте только пленки, рекомендованные для печати на струйных принтерах.

ВАЖНАЯ ИНФОРМАЦИЯ

НЕ ИСПОЛЬЗУЙТЕ бумагу следующих типов:

- Поврежденную или скрученную бумагу, бумагу со складками или бумагу неправильной формы



1 Загибы размером 2 мм и более могут вызвать замятие бумаги.

- Сильно блестящую бумагу и бумагу с выраженной текстурой
- Бумагу, которую невозможно сложить в ровную стопку
- Бумагу с поперечным расположением волокон (Short Grain)

Вместимость крышки выходного лотка

До 50 листов бумаги формата A4 плотностью 80 г/м².

- Во избежание смазывания прозрачные пленки и фотобумага должны подбираться с крышки выходного лотка по одному листу.

Выбор правильного печатного носителя

Тип и формат бумаги для различных операций

Тип бумаги	Формат бумаги		Назначение		
			Факс	Копирование	Принтер
Листовая бумага	A4	210 × 297 мм	Да	Да	Да
	Letter	215,9 × 279,4 мм	Да	Да	Да
	Executive	184 × 267 мм	–	–	Да
	A5	148 × 210 мм	–	Да	Да
	A6	105 × 148 мм	–	–	Да
Карточки	Фото	10 × 15 см	–	Да	Да
	Фото 2L	13 × 18 см	–	–	Да
	Учетные карточки	127 × 203 мм	–	–	Да
Конверты	Конверт C5	162 × 229 мм	–	–	Да
	Конверт DL	110 × 220 мм	–	–	Да
	Com-10	105 × 241 мм	–	–	Да
	Monarch	98 × 191 мм	–	–	Да
Прозрачные пленки	A4	210 × 297 мм	–	Да	Да
	Letter	215,9 × 279,4 мм	–	Да	Да
	A5	148 × 210 мм	–	Да	Да

Плотность бумаги, толщина бумаги и вместимость лотка

Тип бумаги		Плотность	Толщина	Число листов
Листовая бумага	Обычная бумага	от 64 до 120 г/м ²	от 0,08 до 0,15 мм	100 ¹
	Бумага для струйных принтеров	от 64 до 200 г/м ²	от 0,08 до 0,25 мм	20
	Глянцевая бумага	До 220 г/м ²	до 0,25 мм	20 ²
Карточки	Фотографии	До 220 г/м ²	до 0,25 мм	20 ²
	Учетные карточки	До 120 г/м ²	до 0,15 мм	30
Конверты		от 80 до 95 г/м ²	до 0,52 мм	10
Прозрачные пленки		–	–	10

¹ До 100 листов бумаги плотностью 80 г/м².

² Бумага BP71 (плотностью 260 г/м²) предназначена специально для струйных принтеров Brother.

Загрузка документов

Отправлять факсы, делать копии или сканировать можно как при помощи АПД (автоподатчика), так и со стекла сканера.

Использование АПД

АПД вмещает до 20 страниц и подает каждый лист отдельно. Используйте бумагу соответствующих форматов и плотности, как это показано в таблице. Перед загрузкой страниц в АПД не забудьте "распушить" их края.

Размеры и плотность документов

Длина:	от 148 до 355,6 мм
Ширина:	от 148 до 215,9 мм
Плотность:	от 64 до 90 г/м ²

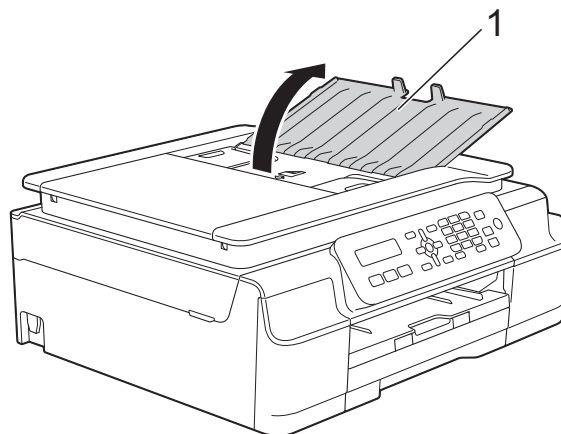
Загрузка документов

ВАЖНАЯ ИНФОРМАЦИЯ

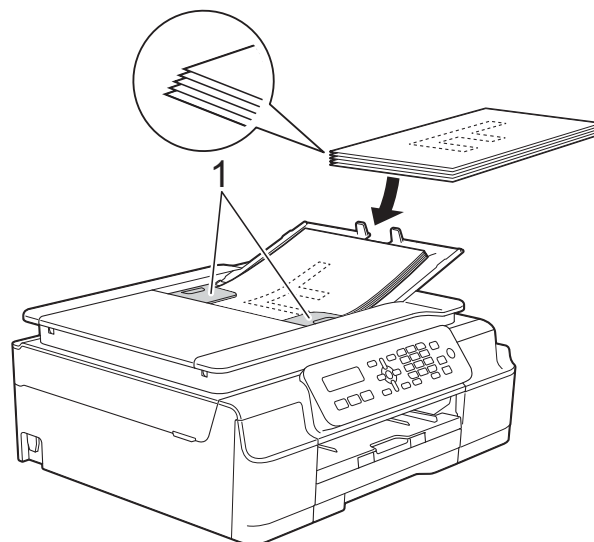
- НЕ ТЯНИТЕ документ во время подачи.
- НЕ ИСПОЛЬЗУЙТЕ бумагу, если она скручена, смята, сложена, разорвана, соединена скобами, скреплена скрепками, склеена клеем или лентой.
- НЕ ИСПОЛЬЗУЙТЕ картон, газетную бумагу или ткань.

Убедитесь, что документы, написанные чернилами или исправленные с помощью корректора, полностью высохли.

- 1 Раскройте опорную панель документов АПД (1).



- 2 Тщательно "распушите" загружаемую стопку.
- 3 Отрегулируйте положение направляющих для бумаги (1) по ширине документа.

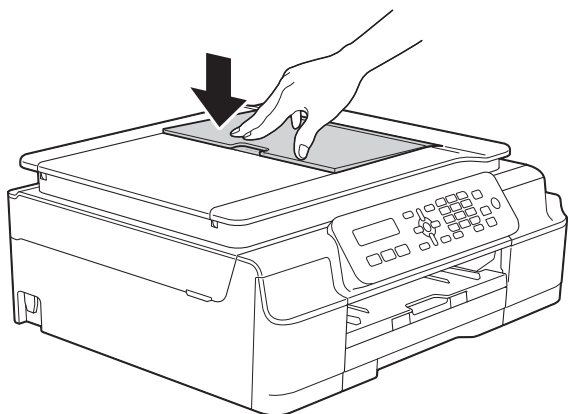


- 4 Вставьте документы в АПД **лицевой стороной вниз, верхним краем вперед** таким образом, чтобы они касались роликов подачи бумаги. На экране отображается сообщение АПД ГОТОВ.

ВАЖНАЯ ИНФОРМАЦИЯ

НЕ ОСТАВЛЯЙТЕ толстые документы на стекле сканера. Это может привести к замятию в АПД.

- Закончив использование АПД, закройте опорную панель документов АПД. Нажмите на левую верхнюю часть опорной панели документов АПД, чтобы закрыть ее полностью.



Со стекла сканера

Для отправки/приема факсов, копирования или сканирования одной страницы или нескольких страниц книги можно использовать стекло сканера.

Допустимые размеры документов

Длина:	до 297 мм
Ширина:	до 215,9 мм
Масса:	до 2 кг

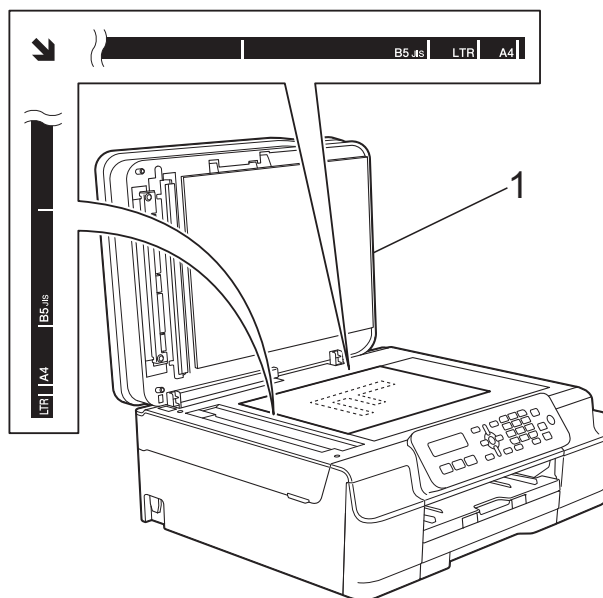
Загрузка документов

ПРИМЕЧАНИЕ

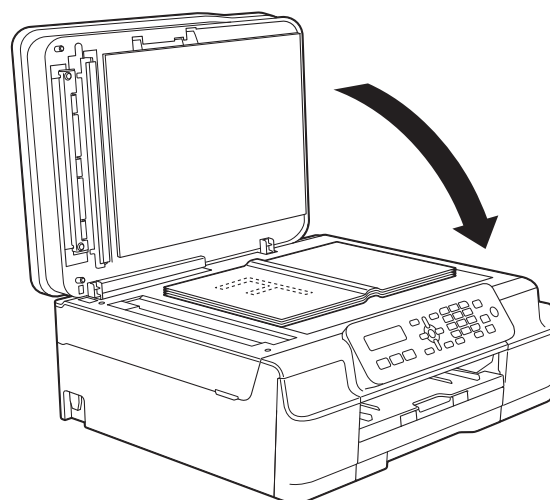
При использовании стекла сканера АПД должен быть пуст.

- Поднимите крышку для документа.

- Используя разметку для левого и верхнего края документа, расположите документ в левом верхнем углу стекла сканера **лицевой стороной вниз**.



1 крышка для документа



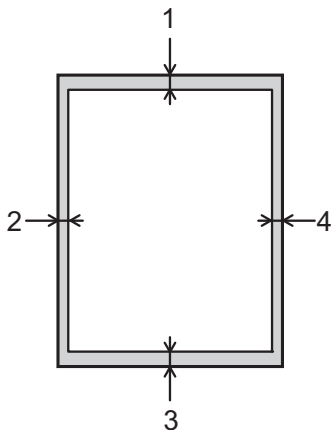
- Закройте крышку для документа.

ВАЖНАЯ ИНФОРМАЦИЯ

При сканировании книги или большого многостраничного документа **НЕ ЗАХЛОПЫВАЙТЕ** крышку и не нажимайте на нее.

Область, недоступная для сканирования

Область сканирования зависит от настроек в используемом приложении. В таблице приведены размеры областей, недоступных для сканирования.



Назначение	Размер документа	Сверху (1) Снизу (3)	Слева (2) Справа (4)
Факс	A4	3 мм	3 мм ¹
	Letter		4 мм
	Legal		
Копирование	Все форматы бумаги	3 мм	3 мм
Сканирование		1 мм	1 мм

¹ При использовании АПД недоступная для сканирования область составляет 1 мм от края.

Отправка факса

Для отправки факса выполните следующие действия.

- 1 Для загрузки документа выполните одно из следующих действий.
 - Вставьте документ в АПД *лицевой стороной вниз*. (См. в разделе *Использование АПД* >> стр. 19.)
 - Положите документ на стекло сканера *лицевой стороной вниз*. (См. в разделе *Со стекла сканера* >> стр. 20.)

ПРИМЕЧАНИЕ

- Для отправки цветных многостраничных факсов используйте АПД.
- Если при отправке черно-белого факса из АПД память устройства заполнена, факс будет отправлен в реальном времени.
- Для отправки факсом отдельной страницы книги можно использовать стекло сканера. Можно отправлять документы вплоть до формата А4 или Letter.
- Поскольку за один раз можно сканировать только одну страницу, при отправке многостраничного документа удобнее использовать АПД.

- 2 Нажмите  (ФАКС).

- 3 Можно изменить следующие настройки отправки факса.

(Руководство по основным функциям)

Подробные инструкции по изменению следующих настроек отправки факса см. на стр. 23–24.

- Область сканирования со стекла сканера
- Передача цветного факса
- Отчет контроля передачи (настройка)

(Руководство по дополнительным функциям)

Описание дополнительных операций и настроек отправки факса (>> Руководство по дополнительным функциям: *Отправка факса (только модели MFC)*).

- Контрастность
- Разрешение факса
- Отправка факса в конце вызова
- Рассылка
- Передача в режиме реального времени
- Режим международной связи
- Отмена заданий, ожидающих отправки

- 4 Введите номер факса с помощью цифровой клавиатуры, быстрого набора или поиска.

- 5 Нажмите **Ч/Б Старт** или **Цвет Старт**.

Отправка факса из АПД

- Устройство начинает сканирование документа для отправки.

Отправка факса со стекла сканера

- При нажатии **Ч/Б Старт** устройство начинает сканирование первой страницы. Перейдите к шагу 6.
- При нажатии **Цвет Старт** устройство начинает набор номера и отправку документа.

- 6 Когда на ЖКД отображается запрос След. страница?, выполните одно из следующих действий.

- Чтобы отправить одну страницу, нажмите **2**, чтобы выбрать Нет (Набр) (или нажмите **Ч/Б Старт** еще раз).

Устройство начинает отправку документа.

- Чтобы отправить несколько страниц, нажмите **1**, чтобы выбрать Да, и перейдите к шагу 7.

- 7 Положите следующую страницу на стекло сканера. Нажмите **ОК**. Устройство начинает сканирование страницы. (Повторяйте шаги 6 и 7 для отправки каждой следующей страницы.)


- 8 По завершении сканирования всех страниц нажмите **2** или **Ч/Б Старт**, чтобы начать отправку факса.

Остановка отправки/приема факсов

Чтобы остановить отставку/прием факсов, нажмите **Стоп/Выход**.

Настройка области сканирования для отправки факсов со стекла сканера

Если сканируются документы в формате Letter, то в качестве области сканирования следует выбрать значение "Letter". В противном случае боковые части факсов не будут сканированы.

- 1 Загрузите документ.
- 2 Нажмите  (**ФАКС**).
- 3 Нажмите **Меню**, **3**, **2**, **0**.
- 4 Нажмите **▲** или **▼**, чтобы выбрать Letter (или A4). Нажмите **ОК**.
- 5 Нажмите **Стоп/Выход**.
- 6 Введите номер факса.
- 7 Нажмите **Ч/Б Старт** или **Цвет Старт**.

ПРИМЕЧАНИЕ

Эта настройка доступна только при отправке документов, сканированных со стекла сканера.

Передача цветного факса

Данное устройство может отправлять цветные факсы на факсимильные аппараты, поддерживающие эту функцию.

Цветные факсы невозможно сохранять в памяти устройства. Устройство отправляет цветной факс в реальном времени (даже если для параметра МГНВ . отправка выбрано значение Выкл).

Отмена выполняемой отправки факса

Чтобы отменить отправку факса во время сканирования, набора номера или собственно отправки, нажмите **Стоп/Выход**.

Отчет контроля передачи

Отчет контроля передачи можно использовать как свидетельство отправки факса. В этом отчете указаны имя или номер факса отправителя, время и дата передачи, длительность передачи, число отправленных страниц и состояние передачи (выполнена успешно или нет).

Для отчета контроля передачи предусмотрено несколько параметров:

- **Вкл.** : печать отчета после отправки каждого факса.
- **Вкл. +Изобр.** : печать отчета после отправки каждого факса. В отчет включается фрагмент первой страницы факса.
- **Выкл.** : отчет не будет напечатан.
- **Выкл. +Изобр.** : отчет не будет напечатан.

- 1 Нажмите **Меню**, **3**, **3**, **1**.
- 2 Нажмите **▲** или **▼**, чтобы выбрать **Выкл. +Изобр.**, **Вкл.**, **Вкл. +Изобр.** или **Выкл.**.
Нажмите **ОК**.
- 3 Нажмите **Стоп/Выход**.

ПРИМЕЧАНИЕ

- Если выбрано значение **Вкл. +Изобр.** или **Выкл. +Изобр.**, изображение печатается в отчете контроля передачи, только если для функция передачи в реальном времени выбрано значение **Выкл.** Изображение не появляется в отчете при отправке цветного факса.
(>> Руководство по дополнительным функциям: *Передача в режиме реального времени*.)
- Если передача выполнена успешно, об этом свидетельствует отметка **ОК** рядом с записью **ИТОГ** в отчете контроля передачи. Если при передаче произошла ошибка, об этом свидетельствует отметка **ОШИБ.** рядом с записью **ИТОГ**.

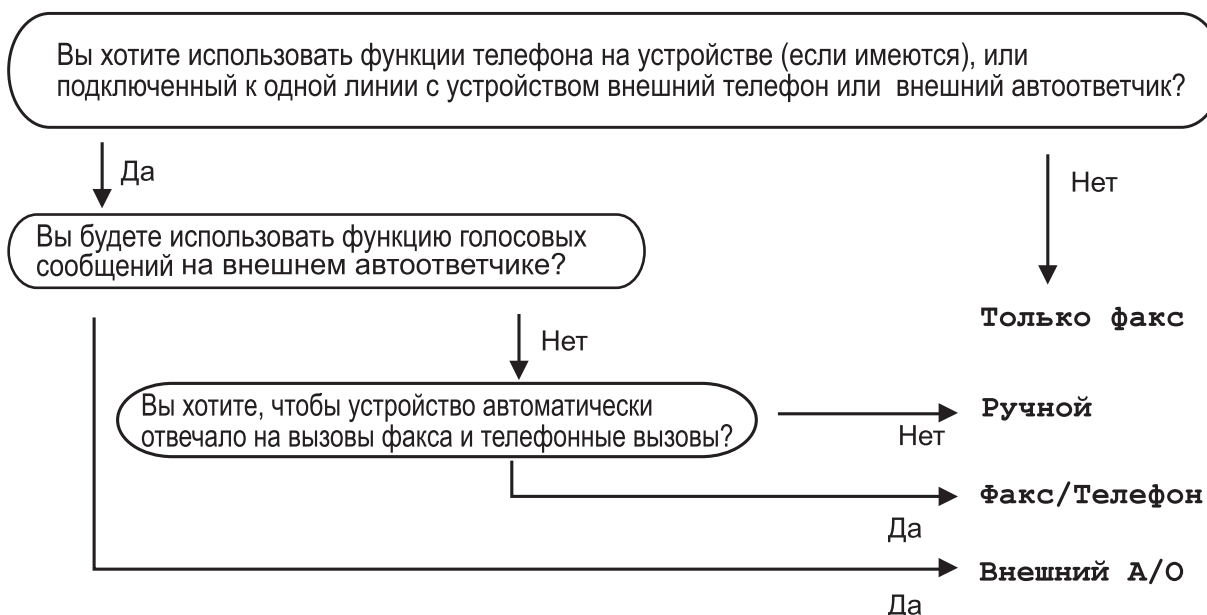
Режимы приема

Режим приема следует выбирать в зависимости от внешних устройств, а также услуг, предоставляемых телефонной компанией.


Выбор режима приема

По умолчанию устройство автоматически принимает все отправляемые на него факсы. Следующая схема поможет выбрать правильный режим приема.

Более подробную информацию о режимах приема см. в разделе *Использование режимов приема* >> стр. 26.



Для задания режима приема выполните приведенные инструкции.

- 1 Нажмите  (ФАКС).
- 2 Нажмите **Меню, 3, 1, 1**.
- 3 Нажмите **▲** или **▼**, чтобы выбрать **Только факс, Факс/Телефон, Внешний А/О** или **Ручной**.
Нажмите **ОК**.
- 4 Нажмите **Стоп/Выход**.

Использование режимов приема

В некоторых режимах приема устройство отвечает автоматически (Только факс и Факс/Телефон). Перед использованием этих режимов приема может потребоваться изменить задержку ответа. (См. в разделе *Задержка ответа* >> стр. 27.)

Только факс

В режиме *Только факс* устройство отвечает на каждый вызов как на вызов факса.

Факс/Телефон

Режим *Факс/Телефон* помогает управлять входящими вызовами посредством распознавания вызовов факса и голосовых вызовов и обрабатывать их одним из следующих способов.

- Факсы принимаются автоматически.
- При голосовом вызове включается двойной звонок, сигнализирующий о том, что следует снять трубку. Двойной звонок — это быстрый двойной звонок, подаваемый устройством.

Если используется режим *Факс/Телефон*, см. разделы *Длительность двойного звонка (только в режиме "Факс/Телефон")* >> стр. 27 и *Задержка ответа* >> стр. 27.

Ручной режим

В режиме *Ручной* отключаются все функции автоматического ответа.

Чтобы принять факс в режиме *Ручной*, снимите трубку внешнего телефона. Услышав сигналы факса (короткие повторяющиеся гудки), нажмите **Ч/Б Старт** или **Цвет Старт**, а затем нажмите **2**, чтобы выбрать *Приём*. Для приема факсов можно также использовать функцию обнаружения факса, сняв трубку на одной линии с устройством.

(См. в разделе *Обнаружение факса* >> стр. 28.)

Внешний автоответчик

Режим *Внешний А/О* позволяет обрабатывать входящие вызовы на внешнем автоответчике. Входящие вызовы обрабатываются одним из следующих способов.

- Факсы принимаются автоматически.
- В случае голосового вызова вызывающий абонент может оставить сообщение на внешнем автоответчике.


О подключении внешнего автоответчика см. в разделе *Подключение внешнего А/О (автоответчик)* >> стр. 31.

Настройки режима приема

Задержка ответа

Функцией задержки ответа задается число звонков, после которого устройство отвечает на вызов в режиме **Только факс** или **Факс/Телефон**. Если к одной линии с устройством подключены внешние или параллельные телефоны, выберите максимальное число звонков.

(См. разделы *Операции, выполняемые с внешнего или параллельного телефона* >> стр. 33 и *Обнаружение факса* >> стр. 28.)

- 1 Нажмите  (**ФАКС**).
- 2 Нажмите **Меню, 3, 1, 2**.
- 3 Нажмите **▲** или **▼**, чтобы выбрать, сколько раз устройство будет звонить, прежде чем ответить на вызов.
Нажмите **ОК**.
При выборе **00** устройство отвечает на вызов немедленно, и звонок на линии не подается.
- 4 Нажмите **Стоп/Выход**.


Длительность двойного звонка (только в режиме "Факс/Телефон")

В случае вызова вашего устройства и вы, и вызывающий абонент будете слышать обычный телефонный звонок. Число звонков задается параметром задержки звонка.

Если устройство получает вызов факса, оно принимает вызов. Если же устройство получает голосовой вызов, оно подает двойной звонок (быстрый двойной сигнал) в течение времени, указанного в настройке "Длительность двойного звонка". Двойной звонок означает, что на линию поступил голосовой вызов.

Поскольку двойной звонок подается устройством, параллельные или внешние телефоны не звонят. Однако на поступивший вызов можно ответить с любого телефона с помощью кода удаленного управления.

(Подробнее см. в разделе *Использование кодов удаленного управления* >> стр. 34.)

- 1 Нажмите  (**ФАКС**).
- 2 Нажмите **Меню, 3, 1, 3**.
- 3 Нажмите **▲** или **▼**, чтобы выбрать длительность звонка, подаваемого устройством при поступлении голосового вызова (20, 30, 40 или 70 секунд).
Нажмите **ОК**.
- 4 Нажмите **Стоп/Выход**.

ПРИМЕЧАНИЕ

Даже если вызывающий абонент вешает трубку во время быстрого двойного звонка, устройство продолжает звонить в течение заданного времени.

Обнаружение факса

Если для обнаружения факса выбрано значение **Вкл.** :

Устройство принимает факс автоматически, даже если вы ответили на вызов. Если на ЖКД отображается сообщение **Прием**, или если в трубке слышны характерные "щелкающие" звуки, просто положите трубку. Все остальное устройство сделает автоматически.


Если для обнаружения факса выбрано значение **Выкл.**:

Если при поступлении вызова факса снята трубка, нажмите **Ч/Б Старт** или **Цвет Старт**, а затем нажмите **2** для приема факса.

Если для ответа снята трубка параллельного или внешнего телефона, нажмите * **5 1**. (См. в разделе *Операции, выполняемые с внешнего или параллельного телефона* >> стр. 33.)

ПРИМЕЧАНИЕ

- Если для этой функции установлено значение **Вкл.**, но устройство не принимает факс при снятии трубки параллельного или внешнего телефона, наберите код удаленной активации * **5 1**.
- Если при отправке факсов с компьютера, подключенного к той же телефонной линии, они перехватываются устройством, установите для функции обнаружения факса значение **Выкл.**

- 1 Нажмите  (**ФАКС**).
- 2 Нажмите **Меню**, **3**, **1**, **4**.
- 3 Нажмите **▲** или **▼**, чтобы выбрать **Вкл.** (или **Выкл.**).
Нажмите **ОК**.
- 4 Нажмите **Стоп/Выход**.

Операции с ГОЛОСОВЫМИ ВЫЗОВАМИ

Режим "Факс/Телефон"

Если устройство работает в режиме "Факс/Телефон", то для оповещения о голосовом вызове используется быстрый двойной звонок.

Если вы находитесь рядом с внешним телефоном, снимите трубку внешнего телефона и для ответа нажмите **Телефон/Перевод**.

Если вы находитесь рядом с параллельным телефоном, снимите трубку во время подачи двойного звонка и нажмите **# 5 1** в промежутке между быстрыми двойными звонками. Если никто не отвечает, или же если собеседник хотел бы отправить факс, переведите вызов на устройство, нажав *** 5 1**.

Услуги телефонной СВЯЗИ

Данное устройство поддерживает абонентские услуги, предлагаемые некоторыми телефонными компаниями.

Функции "Голосовая почта", "Ожидающий вызов", автоответчик, система оповещения и другие дополнительные абонентские услуги, используемые на одной телефонной линии с данным устройством, могут вызвать проблемы в работе устройства.

Настройка типа телефонной линии

Если для отправки и приема факсов устройство подключается к линии с офисной АТС или к сети стандарта ISDN, необходимо изменить тип телефонной линии, выполнив следующие действия.

- 1 Нажмите **Меню, 0, 5**.
- 2 Нажмите **▲** или **▼**, чтобы выбрать Обычная, PBX или ISDN. Нажмите **ОК**.
- 3 Нажмите **Стоп/Выход**.

Офисная АТС и функция перевода звонков

На заводе-изготовителе на данном устройстве установлен тип линии Обычная, позволяющий подключать устройство к стандартной телефонной сети общего пользования. Однако во многих офисах используется центральная система телефонной связи или офисная АТС. Данное устройство можно подключить к офисным АТС большинства типов. Функцией автодозвона данного

устройства поддерживается только автодозвон с интервалами. Функция автодозвона с интервалами действует для большинства офисных АТС и позволяет получать выход на внешнюю линию и переводить вызовы на другие параллельные телефоны. Эта функция действует при нажатии клавиши **Телефон/Перевод** на панели управления.

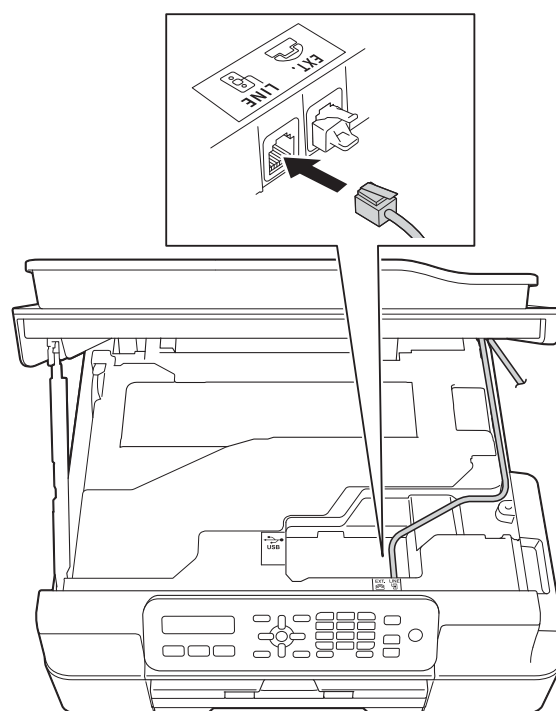
ПРИМЕЧАНИЕ

Нажатие клавиши **Телефон/Перевод** можно запрограммировать в качестве части номера, сохраненного в двузначной ячейке быстрого набора. При программировании номера быстрого набора сначала нажмите **Телефон/Перевод** (на ЖКД отображается символ "!"), а затем введите номер телефона. После этого не потребуется нажимать клавишу **Телефон/Перевод** каждый раз перед набором номера быстрого набора. (См. в разделе *Сохранение номеров в памяти* >> стр. 36.) Однако если на данном устройстве для типа телефонной линии не установлено значение "РВХ", использовать номер быстрого набора, запрограммированный для функции **Телефон/Перевод**, не удастся.

Передача голосового сигнала по IP-сетям (VoIP)

VoIP — это система телефонии, в которой связь устанавливается через Интернет, а не по обычной телефонной линии. Поставщики услуг телефонии часто включают VoIP в единый пакет услуг Интернета и кабельной сети.

Это устройство может не работать с некоторыми системами VoIP. Чтобы использовать устройство для отправки и приема факсов с помощью системы VoIP, убедитесь, что один конец телефонного провода подключен к гнезду с меткой **LINE** на устройстве. Другой конец телефонного провода может быть подключен к модему, телефонному адаптеру, разветвителю или подобному устройству.



- При возникновении вопросов относительно подключения устройства к системе VoIP обратитесь к поставщику услуг VoIP.

После подключения устройства к системе VoIP проверьте сигнал тонального набора номера. Снимите трубку внешнего телефона и дождитесь сигнала тонального набора. Если сигнал тонального набора номера отсутствует, обратитесь к поставщику VoIP.

Если при отправке или приеме факсов через VoIP возникают проблемы, рекомендуется изменить скорость модема устройства на значение **Низк**. (для VoIP) (см. в разделе *Помехи на телефонной линии / VoIP* >> стр. 89).

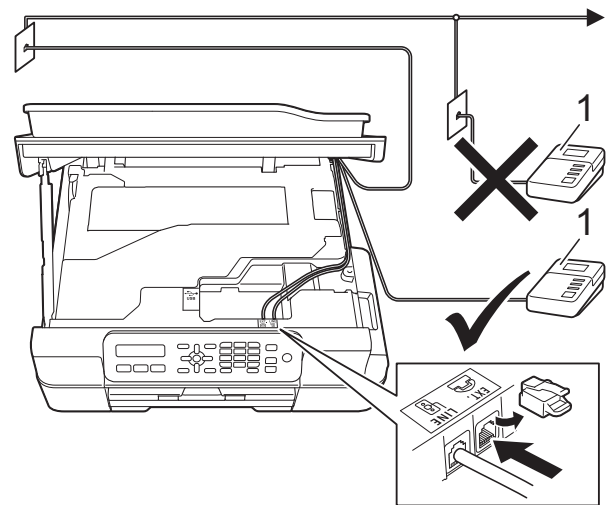
Подключение внешнего А/О (автоответчик)

К устройству можно подключить внешний автоответчик. Однако в случае подключения **внешнего** автоответчика на одной линии с устройством автоответчик будет отвечать на все вызовы, а устройство будет "слушать" вызовы факса (сигналы CNG). При распознавании сигналов CNG устройство отвечает на вызов и принимает факс. Если устройство не распознает сигналы CNG, автоответчик воспроизводит приветственное сообщение, после чего вызывающий абонент может оставить свое голосовое сообщение.

Автоответчик должен ответить на вызов не позднее, чем через четыре звонка (рекомендуемая настройка: два звонка). Устройство может распознать сигналы CNG только после ответа автоответчика на вызов, а если настроен ответ на вызов после четырех звонков, то на подачу сигналов CNG и установку факсимильной связи остается всего от 8 до 10 секунд. При записи приветственного сообщения необходимо строго соблюдать инструкции, приведенные в настоящем руководстве. Не рекомендуется использовать функцию экономии на звонках на внешнем автоответчике, если он срабатывает после пяти и более звонков.

ПРИМЕЧАНИЕ

Если не удастся получить все факсы, уменьшите значение задержки звонка на внешнем автоответчике.



1 Автоответчик

Когда автоответчик отвечает на вызов, на ЖКД отображается сообщение Телефон.

ВАЖНАЯ ИНФОРМАЦИЯ

НЕ ПОДКЛЮЧАЙТЕ автоответчик в других местах на этой же телефонной линии.

Настройки подключения

Внешний автоответчик необходимо подключать, как показано на рисунке выше.

- 1 Удерживая крышку сканера пальцами обеих рук за углубления с обеих сторон устройства, поднимите и откройте крышку.
- 2 Аккуратно проложите телефонный провод по кабельному желобку и выведите его в задней части устройства.
- 3 Поднимите крышку сканера, чтобы разблокировать фиксатор. Осторожно нажмите на опору крышки сканера и закройте крышку сканера обеими руками.

- 4 Настройте внешний автоответчик на ответ после одного или двух звонков. (Настройка задержки звонка устройства при этом не применяется.)
- 5 Запишите приветственное сообщение на внешнем автоответчике.
- 6 Установите на автоответчике режим ответа на вызовы.
- 7 Установите режим приема *Внешний А/О*. (См. в разделе *Выбор режима приема* >> стр. 25.)

Запись приветственного сообщения на внешний автоответчик

При записи этого сообщения очень важно правильно рассчитать его временные характеристики.

- 1 В начале запишите 5-секундную паузу. (Это даст устройству время на прослушивание сигналов CNG автоматической передачи до их прекращения.)
- 2 Длительность сообщения не должна превышать 20 секунд.

ПРИМЕЧАНИЕ

Рекомендуется начинать приветственное сообщение с 5-секундной паузы, поскольку устройство может не различить сигналы факса на фоне голоса. Можно попытаться записать сообщение без паузы, но если появятся проблемы при приеме факсов, придется записать его еще раз с включением паузы.

Подключение нескольких линий (офисная АТС)

Для подключения устройства рекомендуется обратиться в компанию, установившую офисную АТС. Если устройство подключается к многоканальной системе, попросите инженера подключить его к последней линии в системе. Это позволит избежать срабатывания устройства при каждом получении системой телефонного вызова. Если все входящие вызовы принимаются оператором, рекомендуется установить режим приема *Ручной*.

Мы не можем гарантировать правильность работы устройства во всех ситуациях в случае его подключения к офисной АТС. Обо всех проблемах при отправке или приеме факсов необходимо сначала сообщать компании, обслуживающей офисную АТС.

ПРИМЕЧАНИЕ

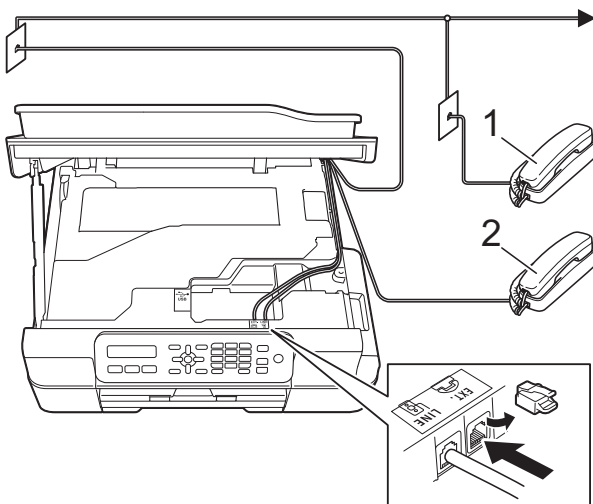
Убедитесь, что для типа телефонной линии установлено значение "PBX". (См. в разделе *Настройка типа телефонной линии* >> стр. 29.)

Внешние и параллельные телефоны

Подключение внешнего или параллельного телефона

К устройству можно подключить отдельный телефон (2), как показано на схеме.

Аккуратно проложите телефонный провод по кабельному желобку и выведите его в задней части устройства.



- 1 Параллельный телефон
- 2 Внешний телефон

ПРИМЕЧАНИЕ

Для внешнего телефона следует использовать кабель, длина которого не превышает 3 метра.

Операции, выполняемые с внешнего или параллельного телефона

Если при получении вызова факса была снята трубка параллельного или внешнего телефона, можно дать устройству команду на прием факса с помощью кода удаленной активации. После ввода кода удаленной активации * 5 1 устройство начинает прием факса.

Если устройство отвечает на голосовой вызов и быстрыми двойными звонками оповещает о необходимости принять его, введите код удаленной деактивации # 5 1, чтобы ответить на вызов с параллельного телефона. (См. в разделе *Длительность двойного звонка (только в режиме "Факс/Телефон")* >> стр. 27.)

Если вы отвечаете на вызов, но не получаете ответа:

Предполагается, что принимается факс, отправленный в ручном режиме.

Нажмите * 5 1 и дождитесь "щелкающего" сигнала или сообщения Прием на ЖКД, а затем положите трубку.

ПРИМЕЧАНИЕ

Чтобы данное устройство автоматически принимало вызов, можно также использовать функцию обнаружения факса. (См. в разделе *Обнаружение факса* >> стр. 28.)

Использование кодов удаленного управления

Код удаленной активации

Если ответить на вызов факса с параллельного или внешнего телефона, можно подать команду на прием факса, набрав код удаленной активации * **5 1**. Дождитесь характерных "щелкающих" сигналов, а затем положите трубку. (См. в разделе *Обнаружение факса* ►► стр. 28.)

Если ответить на вызов факса с внешнего телефона, устройству можно дать команду на прием факса, нажав **Ч/Б Старт** или **Цвет Старт** и **2**, чтобы выбрать *Приём*.

Код удаленной деактивации


Если голосовой вызов принимается в режиме "Факс/Телефон", то после начальной задержки звонка начинает подаваться быстрый двойной звонок. Если снять трубку параллельного телефона, можно отключить быстрый двойной звонок, нажав **# 5 1** (эту последовательность следует нажимать между звонками).

Если устройство отвечает на голосовой вызов и подает быстрые двойные звонки, оповещающие о необходимости снять трубку, то на вызов можно ответить с внешнего телефона, нажав **Телефон/Перевод**.

Изменение кодов удаленного управления

Чтобы воспользоваться удаленной активацией, необходимо включить коды удаленного управления.

Предустановленный код удаленной активации: * **5 1**. Предустановленный код удаленной деактивации: **# 5 1**. При желании их можно изменить на другие коды.


- 1 Нажмите  (ФАКС).
- 2 Нажмите **Меню**, **3**, **1**, **5**.
- 3 Нажмите **▲** или **▼**, чтобы выбрать *Вкл* (или *Вык*).
Нажмите **ОК**.
- 4 Введите новый код удаленной активации.
Нажмите **ОК**.
- 5 Введите новый код удаленной деактивации.
Нажмите **ОК**.
- 6 Нажмите **Стоп/Выход**.

ПРИМЕЧАНИЕ

- Если при попытке удаленного доступа к внешнему автоответчику связь постоянно прерывается, попробуйте изменить код удаленной активации и код удаленной деактивации на другие трехзначные коды (можно использовать цифры **0-9** и символы * и #).
- В некоторых телефонных системах коды удаленного управления могут не работать.

Набор номера


Набор номера вручную

- 1 Загрузите документ.
- 2 Нажмите  (ФАКС).
- 3 Нажмите все цифры номера факса.



- 4 Нажмите **Ч/Б Старт** или **Цвет Старт**.

Быстрый набор

- 1 Загрузите документ.
- 2 Нажмите  (Адресная книга).
- 3 Нажмите ▲ или ▼, чтобы выбрать Поиск.
Нажмите **ОК**.
- 4 Выполните одно из следующих действий.
 - Для поиска по цифре нажмите ▲ или ▼, чтобы выбрать число, а затем нажмите **ОК**.
 - Для поиска по алфавиту введите первую букву имени с помощью цифровой клавиатуры, затем нажмите ◀ или ▶, чтобы выбрать имя, а затем нажмите **ОК**.
- 5 Нажмите **Ч/Б Старт** или **Цвет Старт**. Устройство сканирует документ и отправляет факс.

Повторный набор номера факса

Если факс отправляется вручную, и линия занята, нажмите **Повтор/Пауза**, а затем нажмите **Ч/Б Старт** или **Цвет Старт**, чтобы повторить попытку. При повторном вызове на последний набранный номер можно сэкономить время, нажав **Повтор/Пауза** и **Ч/Б Старт** или **Цвет Старт**.

Функция **Повтор/Пауза** действует, только если номер набирается с панели управления.

Если при автоматической отправке факса линия занята, устройство автоматически выполняет до трех попыток дозвона с интервалом в пять минут.

ПРИМЕЧАНИЕ

При отправке факса со стекла сканера в реальном времени функция автоматического повторного набора не действует.

Сохранение номеров в памяти

Данное устройство снабжено следующими функциями, упрощающими набор номера: быстрый набор и группы для рассылки факсов.

(►► Руководство по дополнительным функциям: *Настройка групп для рассылки и Рассылка (только для черно-белых факсов).*)


ПРИМЕЧАНИЕ


В случае отключения электроэнергии номера быстрого набора, хранящиеся в памяти устройства, не будут потеряны.

Ввод паузы в сохраняемый номер

Нажмите **Повтор/Пауза**, чтобы вставить паузу длительностью 3,5 секунды между цифрами номера. При наборе заграничного номера можно нажать **Повтор/Пауза** столько раз, сколько требуется для увеличения длительности паузы.

Настройка номеров быстрого набора

Можно сохранить до 40 двузначных номеров быстрого набора и присвоить каждому номеру имя. При наборе требуется нажать лишь несколько клавиш (например:  (**Адресная книга**), **ОК**, **#**, двузначный номер и **Ч/Б Старт** или **Цвет Старт**).

- 1 Нажмите  (**Адресная книга**) и **▲** или **▼**, чтобы выбрать **Зад. быстр. наб.**.
Нажмите **ОК**.
- 2 Используйте цифровую клавиатуру, чтобы ввести двузначный номер быстрого набора (01-40).
Нажмите **ОК**.
- 3 Введите номер факса или телефона (не более 20 цифр).
Нажмите **ОК**.
- 4 Выполните одно из следующих действий.
 - Введите имя (не более 16 символов) с помощью цифровой клавиатуры.
Нажмите **ОК**. (Инструкции по вводу букв см. в разделе *Ввод текста* ►► стр. 108.)
 - Чтобы сохранить номер без имени, нажмите **ОК**.
- 5 Выполните одно из следующих действий.
 - Чтобы сохранить еще один номер быстрого набора, перейдите к шагу 2.
 - Чтобы завершить настройку, нажмите **Стоп/Выход**.

Изменение и удаление номеров быстрого набора

При попытке сохранения номера быстрого набора в ячейке, в которой уже сохранен другой номер, на ЖКД отображается имя или номер, сохраненные в этой ячейке, и выдается запрос на выполнение одного из следующих действий:

#05:MIKE

1.Измен. 2.Выйти

- Чтобы изменить или удалить сохраненный номер, нажмите **1**.
- Нажмите **2** для выхода без выполнения изменений.

При выборе **1** можно изменить сохраненные номер и имя или ввести новые. Номер быстрого набора можно удалить, удалив номер факса. Выполните следующие инструкции.

- 1** Выполните одно из следующих действий.
 - Чтобы изменить сохраненный номер, используйте ◀ или ▶, чтобы подвести курсор под цифру, которую следует изменить, а затем нажмите **Очистить**. Введите номер еще раз.
Нажмите **ОК**. Перейдите к шагу **2**.
 - Чтобы удалить номер быстрого набора, нажимайте **Очистить**, чтобы удалить каждую цифру номера факса.
Нажмите **ОК**. Перейдите к шагу **3**.

- 2** При необходимости введите новое имя. Нажмите **ОК**.

ПРИМЕЧАНИЕ

Чтобы изменить символ нажимайте ◀ или ▶, чтобы подвести курсор под символ, который следует изменить, а затем нажмите **Очистить**. Введите символ еще раз.


(Инструкции по вводу букв см. в разделе *Ввод текста* ▶▶ стр. 108.)

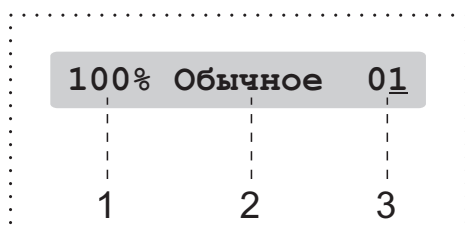
- 3** Завершив изменения, нажмите **Стоп/Выход**.

Выполнение копирования

Ниже описана основная операция копирования.

- 1 Для загрузки документа выполните одно из следующих действий.
 - Вставьте документ в АПД *лицевой стороной вниз*.
(См. в разделе *Использование АПД* >> стр. 19.)
 - Положите документ *лицевой стороной вниз* на стекло сканера.
(См. в разделе *Со стекла сканера* >> стр. 20.)

- 2 Нажмите  (**КОПИРОВАНИЕ**). На ЖКД отображаются настройки копирования по умолчанию.



- 1 Коэффициент копирования
 - 2 Качество
 - 3 Число копий
- Используйте цифровую клавиатуру для ввода числа копий.

ПРИМЕЧАНИЕ

Настройка по умолчанию — режим факса. Время, в течение которого устройство будет оставаться в режиме копирования после последней операции копирования, можно изменить.

(>>> Руководство по дополнительным функциям: *Режим таймера (только модели MFC).*)

- 3 Чтобы напечатать несколько копий, введите число копий (не более 99).
- 4 Нажмите **Ч/Б Старт** или **Цвет Старт**.

Остановка копирования

Чтобы остановить копирование, нажмите **Стоп/Выход**.

Параметры копирования

Чтобы временно изменить настройки для следующей копии, используйте клавишу **Опции копирования**.



Устройство восстанавливает настройки по умолчанию через одну минуту по завершении копирования, или если таймер режима переводит устройство в режим факса.

(>> Руководство по дополнительным функциям: *Режим таймера (только модели MFC).*)

(Руководство по основным функциям)

Подробные инструкции по изменению следующих настроек копирования см. на стр. 39.

- Тип бумаги
- Формат бумаги

(Руководство по дополнительным функциям)

Подробные инструкции по изменению следующих настроек копирования

>>> Руководство по дополнительным функциям: *Параметры копирования.*

- Качество
- Увелич./Уменьш.
- Макет страницы
- 2на1 (уд.)
- Стопка/Сорт.
- Плотность
- Удаление фона

ПРИМЕЧАНИЕ

Для выполнения сортировки копий используйте АПД.

Тип бумаги

Если копирование выполняется на специальной бумаге, то для обеспечения наилучшего качества печати укажите в устройстве тип используемой бумаги.

- 1 Загрузите документ.
- 2 Нажмите (**КОПИРОВАНИЕ**).
- 3 Укажите необходимое число копий.
- 4 Нажмите **Опции копирования** и ▲ или ▼, чтобы выбрать Тип бумаги. Нажмите **ОК**.
- 5 Нажмите ▲ или ▼, чтобы выбрать Обычная бумага, Для струйн.печ., Brother BP71, Другая глянцевая или Плёнки. Нажмите **ОК**.
- 6 Если не требуется изменять никакие другие настройки, нажмите **Ч/Б Старт** или **Цвет Старт**.

Формат бумаги

Если копирование выполняется на бумаге, формат которой отличается от А4, необходимо изменить параметр формата бумаги. Копировать можно только на бумаге формата А4, А5, Фото (10 × 15 см) или Letter.

- 1 Загрузите документ.
- 2 Нажмите (**КОПИРОВАНИЕ**).
- 3 Укажите необходимое число копий.
- 4 Нажмите **Опции копирования** и ▲ или ▼, чтобы выбрать Формат бумаги. Нажмите **ОК**.
- 5 Нажмите ▲ или ▼, чтобы выбрать А4, А5, 10 (Ш) × 15 (В) см или Letter. Нажмите **ОК**.
- 6 Если не требуется изменять никакие другие настройки, нажмите **Ч/Б Старт** или **Цвет Старт**.

Печать документа

Устройство может получать данные для печати с компьютера. Для выполнения печати с компьютера необходимо установить драйвер принтера.

(Подробнее >> Руководство по использованию программного обеспечения и по работе в сети.)

- 1 Установите драйвер принтера Brother с компакт-диска. (>> Руководство по быстрой установке.)
- 2 Выберите команду "Печать" в используемом приложении.
- 3 Выберите имя используемого устройства в диалоговом окне **Печать** и нажмите кнопку **Свойства** или **Настройка** (в зависимости от приложения).
- 4 В диалоговом окне "Свойства" выберите настройки, которые следует изменить. Обычно используются следующие настройки:
 - Тип печатного носителя
 - Качество печати
 - Формат бумаги
 - Ориентация
 - Цвет / Оттенки серого
 - Режим экономии чернил
 - Масштабирование
 - Двусторонняя печать / Буклет
- 5 Нажмите кнопку **ОК**.
- 6 Чтобы начать печать, нажмите кнопку **Печать** (или кнопку **ОК** в некоторых приложениях).

Перед сканированием

Чтобы использовать устройство в качестве сканера, установите драйвер сканера. Если устройство подключено к сети, настройте на нем TCP/IP-адрес.

- Установите драйверы сканера с компакт-диска. (►► Руководство по быстрой установке: *Установка пакета программ MFL-Pro Suite.*)
- Если сканирование по сети невозможно, настройте TCP/IP-адрес устройства.
(Подробнее ►► Руководство по использованию программного обеспечения и по работе в сети.)

Сканирование документа как файла PDF с помощью ControlCenter4 (Windows®)

(Подробнее ►► Руководство по использованию программного обеспечения и по работе в сети.)


ПРИМЕЧАНИЕ

- Экраны компьютера могут отличаться в зависимости от используемой модели.
- В основу этого раздела положено использование расширенного режима ControlCenter4.


Утилита ControlCenter4 — это программное средство, позволяющее быстро выполнять доступ к часто используемым приложениям. Использование ControlCenter4 устраняет необходимость в ручном запуске приложений.

1 Загрузите документ. (См. в разделе *Загрузка документов* ►► стр. 19.)

2 (Windows® XP, Windows Vista® и Windows® 7)
Откройте утилиту ControlCenter4, выбрав пункт

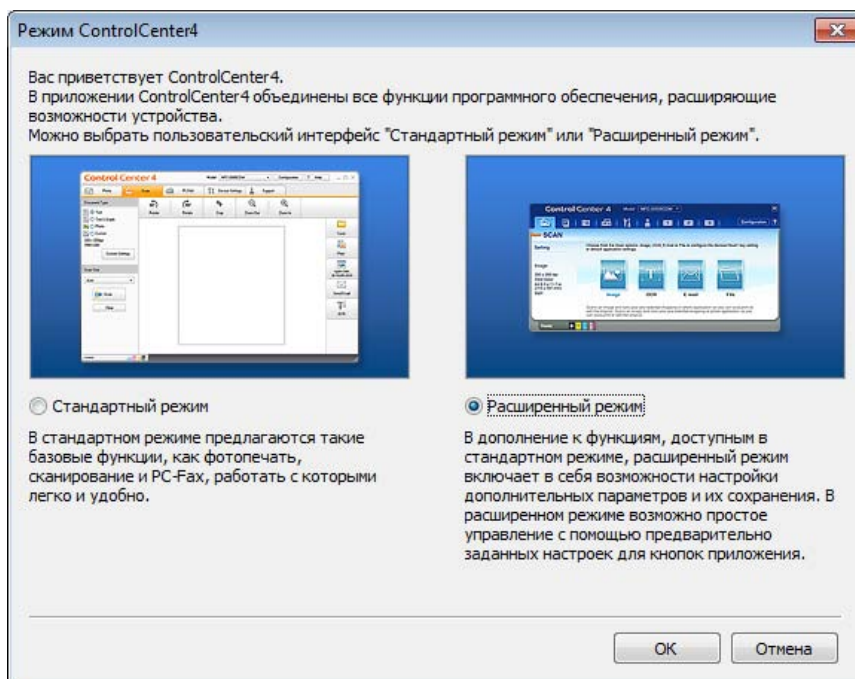
 (пуск)/**Все программы/Brother/MFC-XXXX** (где "XXXX" — наименование модели)/**ControlCenter4**. Открывается приложение ControlCenter4.

(Windows® 8)

Щелкните  (**Brother Utilities** (Утилиты Brother)), а затем щелкните

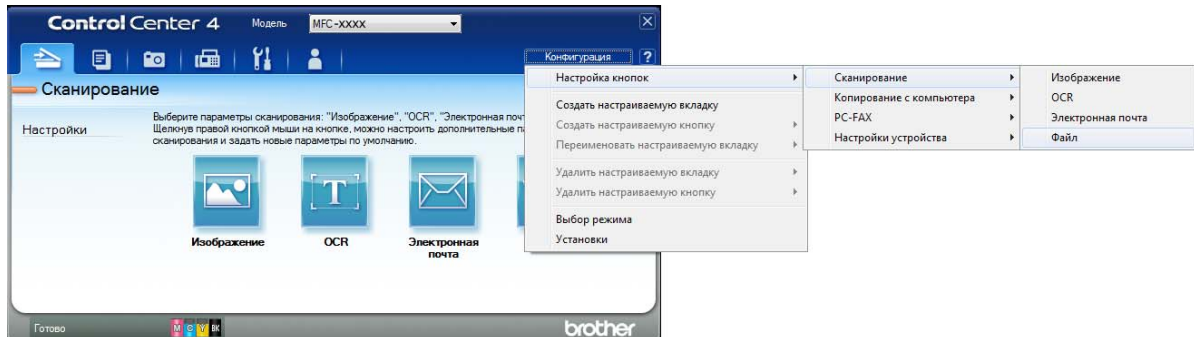
раскрывающийся список и выберите наименование используемой модели (если оно уже не выбрано). Щелкните **СКАНИРОВАНИЕ** в левой панели навигации, а затем щелкните **ControlCenter4**. Открывается приложение ControlCenter4.

- 3 Если отображается окно "Режим ControlCenter4", выберите **Расширенный режим**, а затем нажмите кнопку **ОК**.

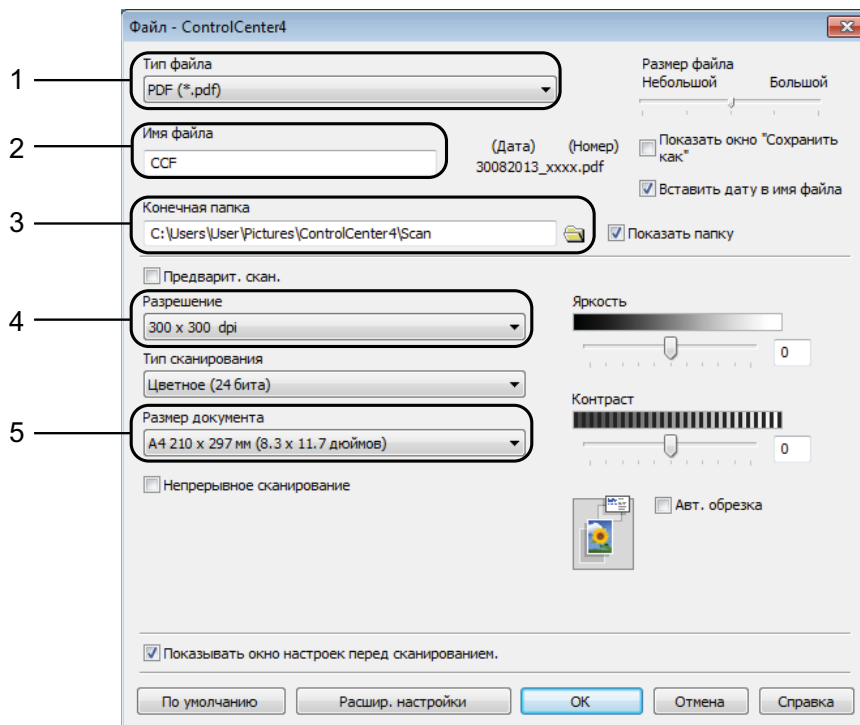


- 4 Убедитесь, что устройство, которое предполагается использовать, выбрано из раскрывающегося списка **Модель**.


- 5 Выполните настройку сканирования. Нажмите **Конфигурация**, а затем выберите **Настройка кнопок, Сканирование и Файл**.



Открывается диалоговое окно настройки. Можно изменять настройки по умолчанию.

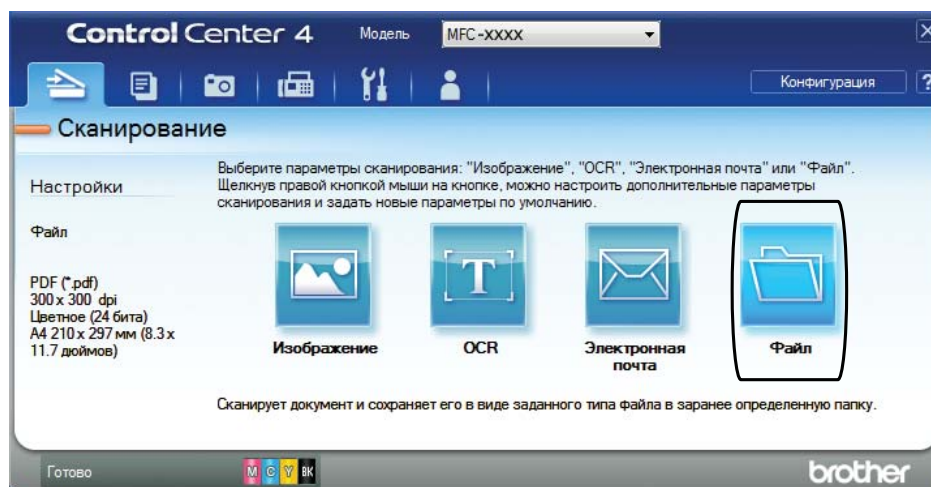


10

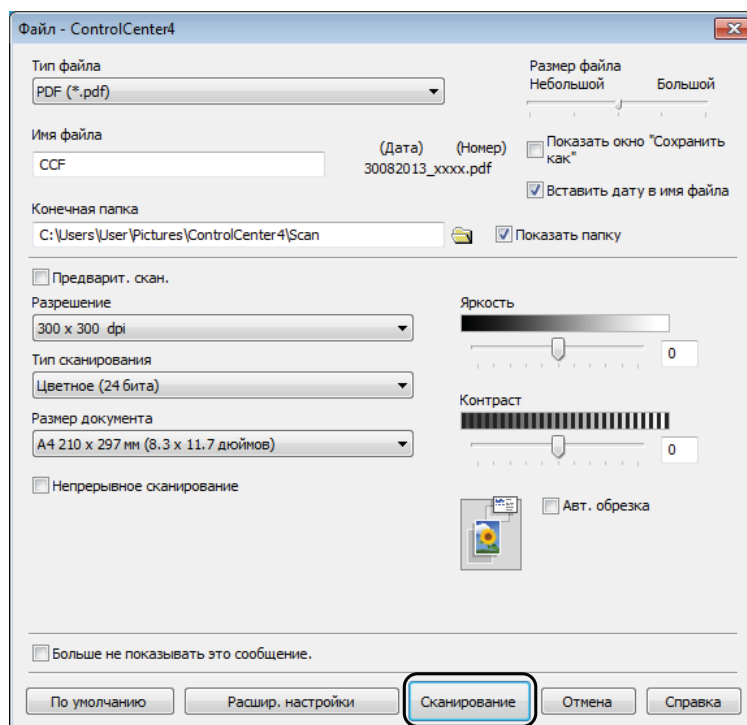
- 1 Выберите **PDF (*.pdf)** из раскрывающегося списка **Тип файла**.
- 2 Для сканируемого документа можно ввести имя файла.
- 3 Можно сохранить файл в папке по умолчанию или выбрать предпочтительную папку, нажав кнопку  (**Обзор**).
- 4 Можно выбрать разрешение сканирования из раскрывающегося списка **Разрешение**.
- 5 Можно выбрать размер документа из раскрывающегося списка **Размер документа**.

- 6 Нажмите кнопку **ОК**.

- 7 Перейдите на вкладку **Сканирование**.
- 8 Нажмите **Файл**.




- 9 Нажмите **Сканирование**.
Устройство начинает сканирование. Папка, в которой сохраняются сканированные данные, открывается автоматически.




Изменение настроек режима СКАНИРОВАНИЯ устройства для сканирования в формате PDF с помощью ControlCenter4 (Windows®)

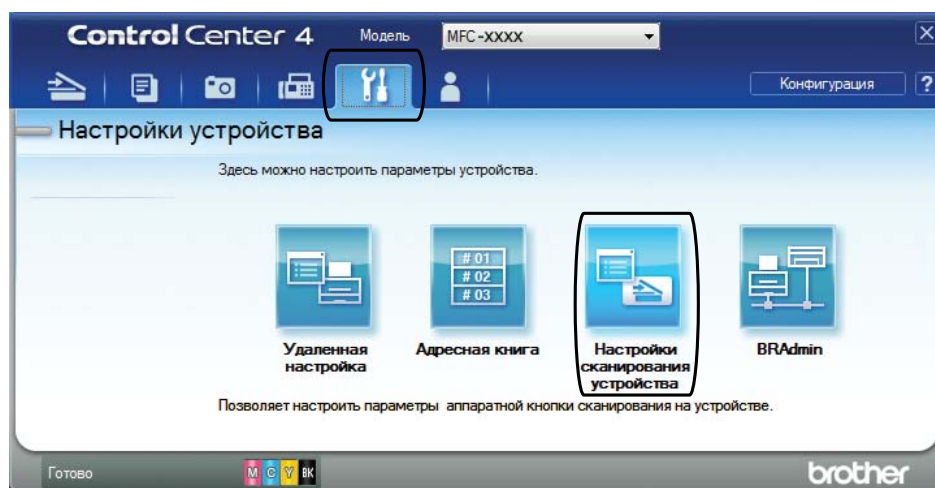
Настройки режима сканирования можно изменить с помощью утилиты ControlCenter4. (Windows®)

- 1 (Windows® XP, Windows Vista® и Windows® 7)
Откройте утилиту ControlCenter4, выбрав пункт  (пуск)/Все программы/Brother/MFC-XXXX (где "XXXX" — наименование модели)/ControlCenter4. Открывается приложение ControlCenter4.

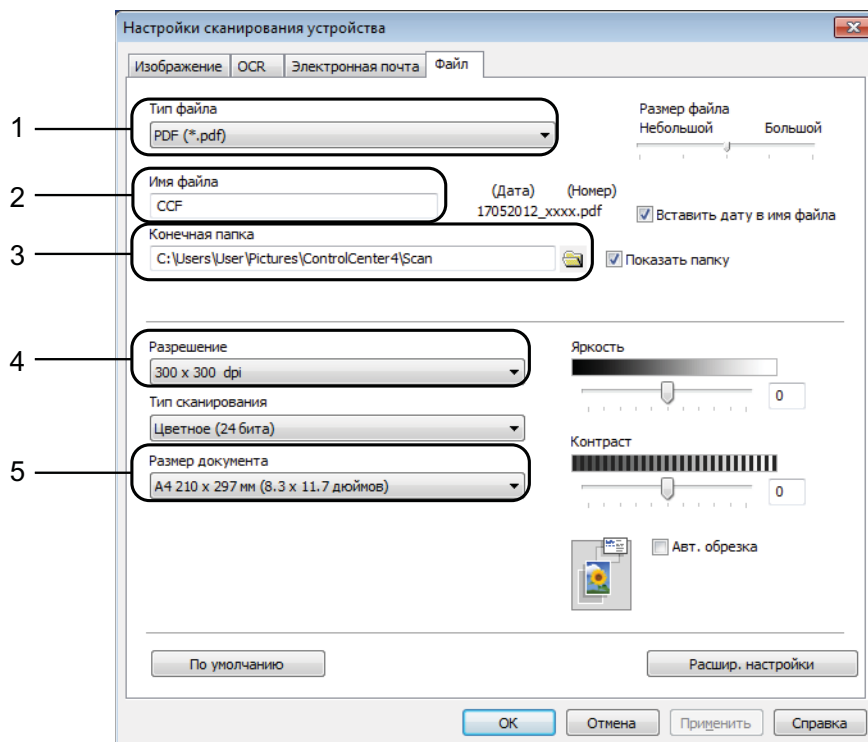
(Windows® 8)


Щелкните  (**Brother Utilities** (Утилиты Brother)), а затем щелкните раскрывающийся список и выберите наименование используемой модели (если оно уже не выбрано). Щелкните **СКАНИРОВАНИЕ** в левой панели навигации, а затем щелкните **ControlCenter4**. Открывается приложение ControlCenter4.

- 2 Убедитесь, что устройство, которое предполагается использовать, выбрано из раскрывающегося списка **Модель**.
- 3 Перейдите на вкладку **Настройки устройства**.
- 4 Нажмите **Настройки сканирования устройства**.




- 5 Выберите вкладку **Файл**. Можно изменять настройки по умолчанию.



- 1 Выберите **PDF (*.pdf)** из раскрывающегося списка **Тип файла**.
- 2 Для сканируемого документа можно ввести имя файла.
- 3 Можно сохранить файл в папке по умолчанию или выбрать предпочтительную папку, нажав кнопку  (**Обзор**).
- 4 Можно выбрать разрешение сканирования из раскрывающегося списка **Разрешение**.
- 5 Можно выбрать размер документа из раскрывающегося списка **Размер документа**.

- 6 Нажмите кнопку **ОК**.

Сканирование документа в виде файла PDF с помощью панели управления (Windows® и Macintosh)

- 1 Загрузите документ. (См. в разделе *Загрузка документов* >> стр. 19.)
- 2 Нажмите  (СКАНИРОВАНИЕ).
- 3 Нажмите ▲ или ▼, чтобы выбрать Скан. в файл.
Нажмите ОК.
- 4 Если устройство подключено к сети, нажмите ▲ или ▼, чтобы выбрать имя компьютера.
Нажмите ОК.
Выполните одно из следующих действий.
 - Чтобы использовать настройки по умолчанию, нажмите кнопку ▲ или ▼ для выбора Выкл.
Нажмите ОК.
Перейдите к шагу 7.
 - Чтобы изменить настройки по умолчанию, перейдите к шагу 5.
- 5 Нажмите ▲ или ▼, чтобы выбрать Вкл.
Нажмите ОК.
- 6 Выберите настройки для функции Тип сканирован., как это необходимо. Нажмите ОК.
Повторите эту операцию, чтобы настроить функции Разрешение, Тип файла, Размер сканир. и Удаление фона.
- 7 Нажмите Ч/Б Старт или Цвет Старт.
Устройство начинает сканирование.

ПРИМЕЧАНИЕ

Доступны следующие режимы сканирования.

- Скан. в e-mail
- Скан. в изобр.
- Скан. в OCR
- Скан. в файл
- Веб-служба ¹

¹ Только для Windows®. (Windows Vista® SP2 или более поздних версий, Windows® 7 и Windows® 8)
(>> Руководство по использованию программного обеспечения и по работе в сети.)

Замена чернильных картриджей

Устройство оснащено счетчиком расхода чернил. Счетчик расхода чернил контролирует уровень чернил в каждом из четырех картриджей. Когда устройство обнаруживает, что в каком-либо чернильном картридже заканчиваются чернила, отображается сообщение.

На ЖКД указывается, какой именно чернильный картридж требует замены. Для замены чернильных картриджей в правильном порядке следуйте инструкциям на ЖКД.

Даже если устройство сообщает, что какой-либо чернильный картридж необходимо заменить, в картридже еще остается небольшое количество чернил. Это необходимо для того, чтобы предотвратить полное высыхание чернильного картриджа и повреждение узла печатающей головки.

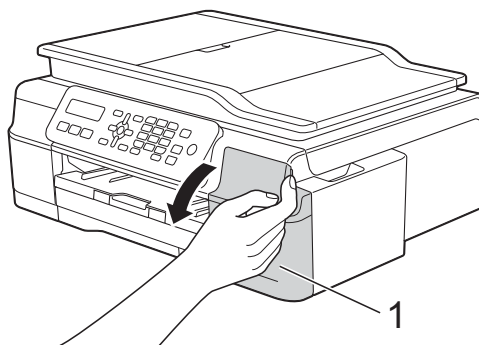
⚠ ОСТОРОЖНО

При попадании чернил в глаза немедленно промойте глаза водой и обратитесь к врачу.

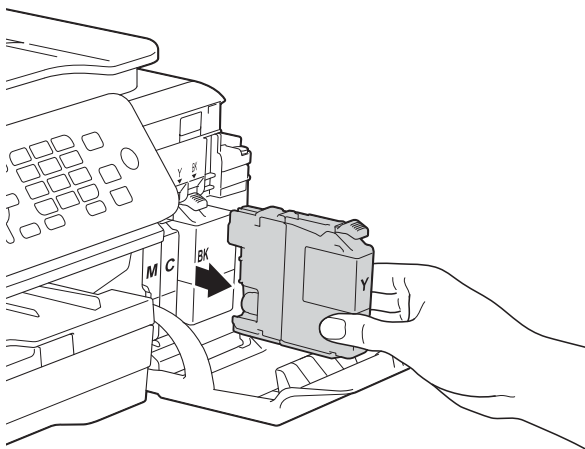
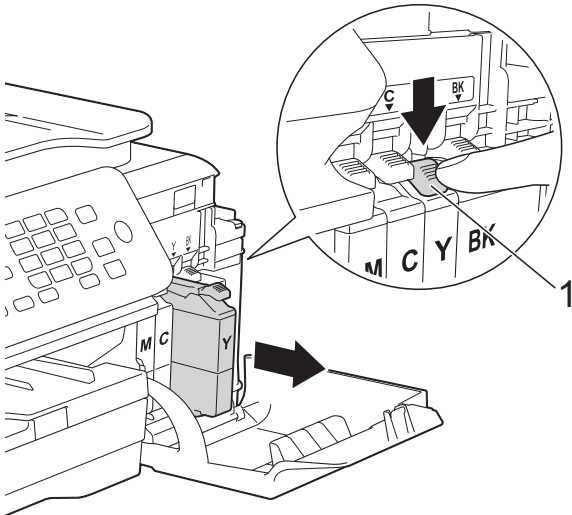
ВАЖНАЯ ИНФОРМАЦИЯ

Многофункциональные устройства Brother предназначены для работы с чернилами с определенными характеристиками и будут работать с оптимальной производительностью и надежностью только при использовании оригинальных чернильных картриджей Brother. Компания Brother не может гарантировать оптимальную производительность и надежность при использовании других чернил или чернильных картриджей. Поэтому компания Brother не рекомендует использовать картриджи других производителей или заправлять использованные картриджи чернилами из других источников. Любая неисправность устройства, возникшая в результате использования расходных материалов сторонних производителей, не является гарантийным случаем. См. условия гарантийного обслуживания.

- 1 Откройте крышку отсека с чернильными картриджами (1). Когда ресурс чернильного картриджа заканчивается, на ЖКД отображается сообщение **Только ч/б печ. или Печать невозмож.**

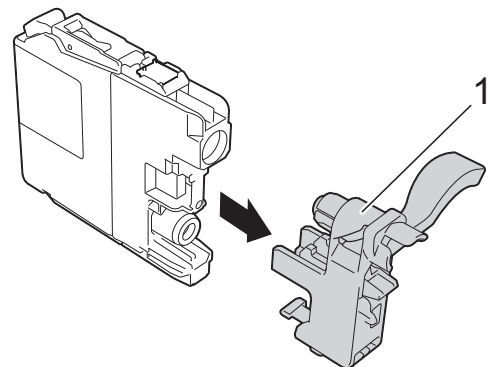
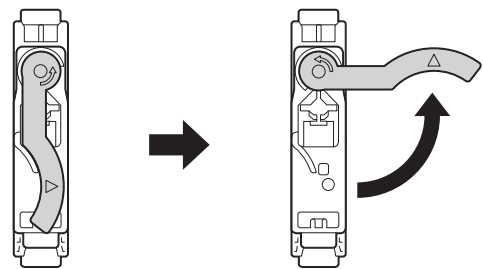
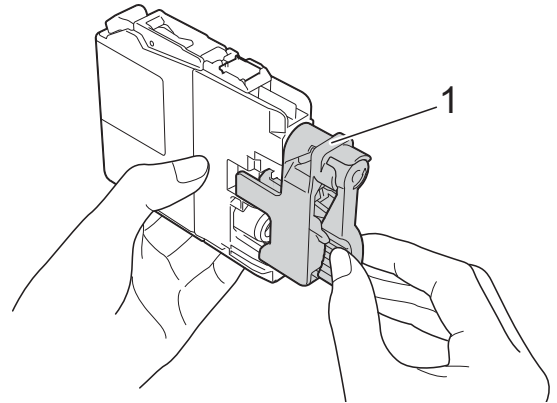


- 2** Разблокируйте картридж того цвета (1), который указан на ЖКД, нажав на фиксатор этого картриджа, как показано на рисунке. Извлеките картридж из устройства.



- 3** Вскройте упаковку нового чернильного картриджа того цвета, который указан на ЖКД, а затем извлеките чернильный картридж из упаковки.

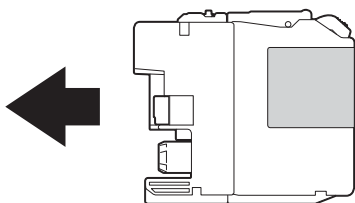
- 4** Поверните зеленый фиксатор на оранжевом защитном элементе (1) против часовой стрелки, чтобы вскрыть вакуумную защиту. Затем снимите оранжевый защитный элемент, как показано на рисунке.



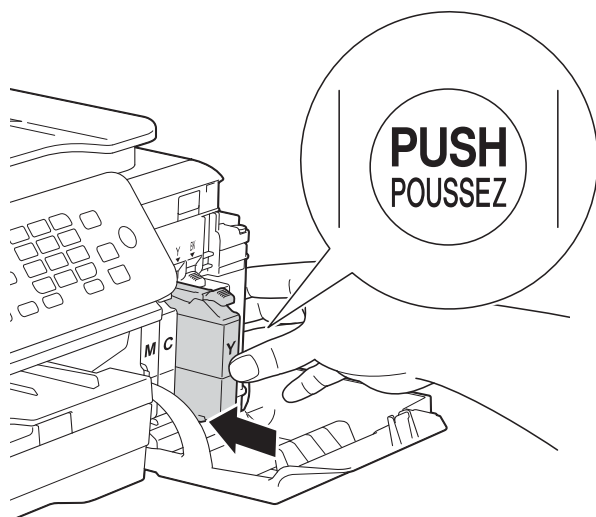
ВАЖНАЯ ИНФОРМАЦИЯ

НЕ ТРЯСИТЕ чернильные картриджи. В случае попадания чернил на кожу или одежду немедленно смойте их водой с мылом или мощным средством.

- 5 Картридж каждого цвета устанавливается только на свое место. Вставьте чернильный картридж в направлении, показанном стрелкой на наклейке.



- 6 Осторожно нажимайте на заднюю стенку чернильного картриджа с отметкой PUSH (Нажать), пока не поднимется фиксатор картриджа, а затем закройте крышку отсека с чернильными картриджами.



- 7 Устройство автоматически сбрасывает показания счетчика расхода чернил.

ПРИМЕЧАНИЕ

- При замене какого-либо чернильного картриджа (например, черного) на ЖКД может появиться запрос на проверку, является ли установленный картридж новым (например, Вы меняли Черн?). После установки каждого нового картриджа нажимайте **1** (Да), чтобы сбросить счетчик расхода чернил для данного цвета. Если установлен не новый чернильный картридж, обязательно нажмите **2** (Нет).
- Если после установки чернильного картриджа на ЖКД отображается сообщение Нет чернил. карт. или Не обнаружен, убедитесь, что используется новый оригинальный чернильный картридж Brother, и что он установлен правильно. Извлеките чернильный картридж из устройства, а затем медленно и аккуратно вставляйте его, пока не поднимется фиксатор картриджа.

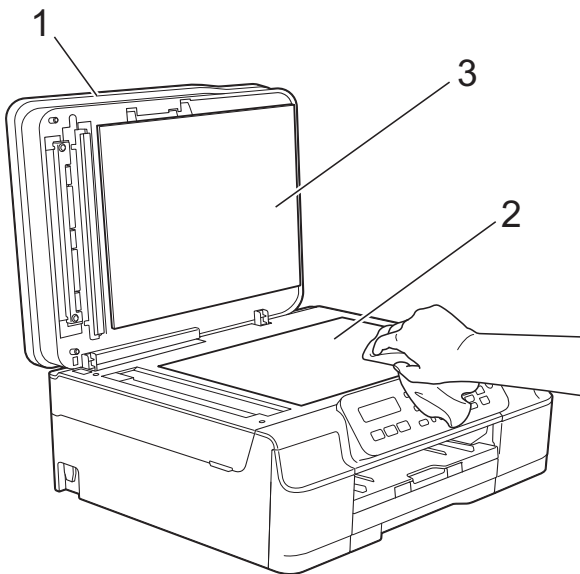
ВАЖНАЯ ИНФОРМАЦИЯ

- НЕ ИЗВЛЕКАЙТЕ чернильные картриджи, если нет необходимости в их замене. В противном случае возможно уменьшение объема чернил, и устройство не сможет определить оставшийся объем чернил в чернильном картридже.
- НЕ ПРИКАСАЙТЕСЬ к гнездам для установки картриджей. В противном случае можно испачкать руки чернилами.
- Если происходит смешение цветов вследствие установки чернильного картриджа не на свое место, установите картридж правильно и очистите печатающую головку несколько раз.
- После вскрытия упаковки чернильного картриджа установите его в устройство и используйте в течение шести месяцев с момента установки. Неоткрытые чернильные картриджи следует использовать до даты истечения срока годности, указанной на упаковке.
- НЕ РАЗБИРАЙТЕ и не вскрывайте чернильные картриджи. Это может привести к вытеканию чернил из картриджа.

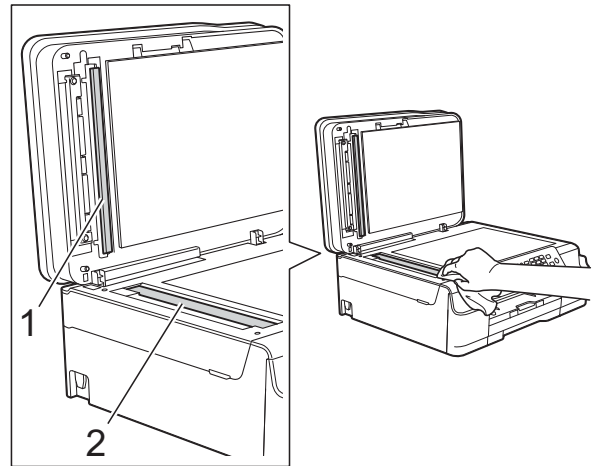
Очистка и проверка устройства

Очистка стекла сканера

- 1 Отключите устройство от электрической розетки.
- 2 Поднимите крышку для документа (1). Мягкой неворсистой тканью, смоченной негорючим очистителем для стекол, протрите стекло сканера (2) и белый пластик (3).



- 3 Мягкой неворсистой тканью, смоченной негорючим очистителем для стекол, очистите белую полосу (1) и стеклянную планку (2) в блоке АПД.



ПРИМЕЧАНИЕ

После очистки стеклянной планки негорючим очистителем для стекол проведите по ней пальцем, чтобы проверить, не осталась ли на ней грязь. При наличии загрязнения или мусора очистите загрязненную область еще раз. Возможно, такую очистку потребуется повторить три-четыре раза. Для проверки делайте контрольную копию после каждой очистки.



Если на стеклянной планке остались следы грязи или корректора, на отпечатанном образце появляется вертикальная полоса.

После очистки стеклянной планки эта вертикальная полоса исчезает.

Очистка печатающей головки

Для поддержания высокого качества печати устройство при необходимости автоматически выполняет очистку печатающей головки. При ухудшении качества печати очистку можно выполнить вручную.

Очищайте печатающую головку, если в тексте или рисунках появляются горизонтальные полосы, или же на страницах не печатается часть текста. Можно очистить только черный цвет; желтый, голубой и пурпурный цвета одновременно; или все четыре цвета одновременно.

При очистке печатающей головки расходуются чернила. Слишком частая очистка ведет к неоправданному расходу чернил.

ВАЖНАЯ ИНФОРМАЦИЯ

НЕ ПРИКАСАЙТЕСЬ к печатающей головке. Прикосновение к печатающей головке может привести к ее необратимому повреждению, а также к аннулированию гарантии на печатающую головку.

- 1 Нажмите **Меню, 1, 2**.
- 2 Нажмите **▲** или **▼**, чтобы выбрать **Черный, Цвет** или **Все**.
Нажмите **ОК**.
Устройство очищает печатающую головку.
По завершении очистки устройство возвращается в режим факса.

ПРИМЕЧАНИЕ

- Если печатающая головка была очищена по меньшей мере пять раз, а качество печати не улучшилось, попробуйте установить новый оригинальный чернильный картридж Brother Innobella™ для каждого цвета, с которым возникли проблемы. Попробуйте очистить печатающую головку еще максимум пять раз. Если качество печати не улучшилось, обратитесь в службу поддержки клиентов Brother или к местному дилеру Brother.
- Печатающую головку можно также очистить с компьютера.
(>> Руководство по использованию программного обеспечения и по работе в сети.)

Проверка качества печати

Если цветные изображения и текст на отпечатках получаются блеклыми или с полосками, это может означать, что некоторые сопла печатающей головки засорены. Это можно проверить по образцам работы сопел, распечатав контрольную страницу качества печати.

- 1 Нажмите **Меню, 1, 1**.
- 2 Нажмите **▲** или **▼**, чтобы выбрать **Качество печати**.
Нажмите **ОК**.
- 3 Нажмите **Цвет Старт**.
Устройство начинает печатать контрольную страницу качества печати.
- 4 Проверьте качество всех четырех цветовых блоков на распечатанном листе.
- 5 На ЖКД отображается запрос на подтверждение качества печати. Выполните одно из следующих действий.
 - Если все линии напечатаны четко и без пропусков, нажмите **1 (Да)** для завершения проверки качества печати и перейдите к шагу 9.
 - Если заметны пропуски штрихов (как показано ниже), нажмите **2**, чтобы выбрать **Нет**.

Хорошее качество Плохое качество



- 6 На ЖКД отображается запрос на подтверждение качества печати черного картриджа, а затем трех цветных картриджах.
Нажмите **1 (Да)** или **2 (Нет)**.

- 7 На ЖКД появляется запрос на подтверждение начала очистки. Нажмите **1** (Да). Устройство начинает очистку печатающей головки.
- 8 По завершении процедуры очистки нажмите **Цвет Старт**. Устройство печатает контрольную страницу качества печати еще раз. Вернитесь к шагу 4.
- 9 Нажмите **Стоп/Выход**.

Если печатающая головка была очищена по меньшей мере пять раз, а качество печати не улучшилось, попробуйте установить новый оригинальный чернильный картридж производства компании Brother для каждого цвета, с которым возникли проблемы. Попробуйте очистить печатающую головку еще максимум пять раз. Если качество печати не улучшилось, обратитесь в службу поддержки клиентов Brother или к местному дилеру Brother.

ВАЖНАЯ ИНФОРМАЦИЯ

НЕ ПРИКАСАЙТЕСЬ к печатающей головке. Прикосновение к печатающей головке может привести к ее необратимому повреждению, а также к аннулированию гарантии на печатающую головку.

ПРИМЕЧАНИЕ



Так выглядит копия при засорении одного из сопел печатающей головки.

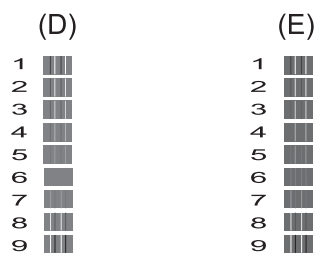
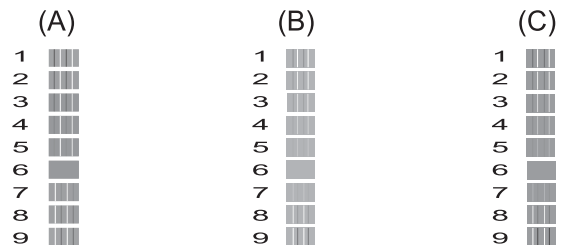


После прочистки этого сопла горизонтальные линии исчезают.

Проверка калибровки печати

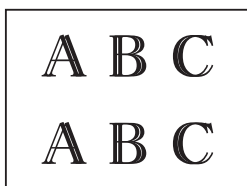
Если текст стал печататься расплывчато, а изображения — блекло, возможно, следует выполнить калибровку печати.

- 1 Нажмите **Меню, 1, 1**.
- 2 Нажмите **▲** или **▼**, чтобы выбрать **Выравнивание**. Нажмите **ОК**.
- 3 Нажмите **Ч/Б Старт** или **Цвет Старт**. Устройство начинает печатать страницу проверки калибровки.

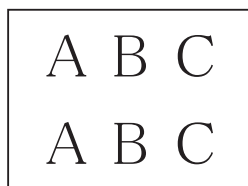


- 4 Для рисунка "А" нажмите номер тестового оттиска, на котором вертикальные полосы наименее заметны (1-9). Повторите этот шаг для рисунков "В", "С", "D" и "Е". Например, номер 6 — это наилучший выбор для рисунков "А", "В", "С", "D" и "Е".
- 5 Нажмите **Стоп/Выход**.

ПРИМЕЧАНИЕ



Если калибровка печати не настроена должным образом, текст выглядит смазанным, как на этом примере.



После настройки калибровки печати, текст выглядит так.

Установка даты и времени

На ЖКД отображаются дата и время. Если дата и время установлены неправильно, введите их повторно в соответствии с этими инструкциями.

Дату и время можно добавлять к каждому отправляемому факсу, задав идентификатор устройства.

- 1 Нажмите **Меню, 0, 1, 1**.
- 2 Введите две последние цифры года с помощью цифровой клавиатуры, а затем нажмите **ОК**.
- 3 Введите две цифры для месяца с помощью цифровой клавиатуры, а затем нажмите **ОК**.
- 4 Введите две цифры для дня с помощью цифровой клавиатуры, а затем нажмите **ОК**.
- 5 Введите время (в 24-часовом формате) с помощью цифровой клавиатуры, а затем нажмите **ОК**. (Например, 7:45 вечера обозначается как 19:45.)
- 6 Нажмите **Стоп/Выход**.

Если вы считаете, что при работе с устройством возникла проблема, проверьте все пункты, приведенные ниже, и выполните указанные действия по устранению неисправностей.

Большинство неисправностей можно устранить самостоятельно. Если требуется дополнительная помощь, на веб-сайте Brother Solutions Center можно прочитать ответы на часто задаваемые вопросы и рекомендации по устранению неисправностей.

Посетите наш веб-сайт <http://solutions.brother.com/>.

Определение неисправности

Прежде всего проверьте следующее.

- Кабель питания устройства подсоединен правильно, и устройство Brother включено.
- Все защитные элементы удалены.
- Бумага правильно вставлена в лоток для бумаги.
- Интерфейсные кабели надежно подсоединены к устройству и компьютеру.
- Сообщения на ЖКД

(См. в разделе *Сообщения об ошибках и обслуживании* >> стр. 57.)

Если неисправность устранить не удастся даже после названных проверок, определите неисправность и перейдите на указанную страницу.

Проблемы при обращении с бумагой и при печати:

- *Проблемы печати* >> стр. 77
- *Проблемы качества печати* >> стр. 79
- *Проблемы при обращении с бумагой* >> стр. 81
- *Печать принятых факсов* >> стр. 82

Проблемы телефона и факса:

- *Телефонная линия или подключения* >> стр. 83
- *Обработка входящих вызовов* >> стр. 86
- *Прием факсов* >> стр. 84
- *Отправка факсов* >> стр. 85

Проблемы при копировании:

- *Проблемы при копировании* ➤➤ стр. 87

Проблемы при сканировании:

- *Проблемы при сканировании* ➤➤ стр. 87

Проблемы программного обеспечения и сети:

- *Проблемы при работе с программным обеспечением* ➤➤ стр. 87
- *Проблемы при работе в сети* ➤➤ стр. 88

Сообщения об ошибках и обслуживании

Как и в любой сложной оргтехнике, в работе этого устройства не исключены ошибки, и может возникать необходимость замены расходных материалов. В подобных случаях устройство диагностирует ошибку или определяет необходимые стандартные операции по обслуживанию, и на дисплее отображается соответствующее сообщение. Наиболее распространенные сообщения об ошибках и об обслуживании показаны в таблице.

Большинство ошибок можно устранить самостоятельно, равно как и выполнить стандартные операции обслуживания. Если требуется дополнительная помощь, на веб-сайте технической поддержки Brother Solutions Center можно найти ответы на часто задаваемые вопросы и рекомендации по устранению неисправностей.

Посетите наш веб-сайт <http://solutions.brother.com/>.

Сообщение об ошибке	Причина	Способ устранения
Бум не загружена	В устройстве закончилась бумага, или же бумага неправильно загружена в лоток для бумаги.	<p>Выполните одно из следующих действий.</p> <ul style="list-style-type: none"> ■ Загрузите бумагу в лоток для бумаги, а затем нажмите Ч/Б Старт или Цвет Старт. ■ Удалите и вновь загрузите бумагу, а затем нажмите Ч/Б Старт или Цвет Старт. (См. в разделе <i>Загрузка бумаги и других печатных носителей</i> >> стр. 10.)
	Лоток для бумаги вставлен не до конца.	Выдвиньте лоток для бумаги и вновь вставьте его до защелкивания на месте, а затем нажмите Ч/Б Старт или Цвет Старт на панели управления.
	На поверхностях роликов захвата бумаги скопилась бумажная пыль.	Очистите ролики захвата бумаги. (>> Руководство по дополнительным функциям: <i>Очистка роликов захвата бумаги</i> .)
	Крышка для устранения замятия бумаги закрыта неплотно.	Убедитесь, что крышка для устранения замятия бумаги закрыта ровно с обеих сторон. (См. в разделе <i>Сбой принтера или замятие бумаги</i> >> стр. 68.)
	Замятие бумаги в устройстве.	<p>Удалите замятую бумагу, выполнив инструкции, приведенные в разделе <i>Сбой принтера или замятие бумаги</i> >> стр. 68.</p> <p>Если при выполнении двусторонней печати указанная ошибка происходит часто, то, возможно, ролики подачи бумаги загрязнены чернилами. Очистите ролики подачи бумаги. (>> Руководство по дополнительным функциям: <i>Очистка роликов подачи бумаги</i>.)</p>
Высокая темп-ра.	Слишком высокая температура в помещении.	После понижения температуры в помещении дайте устройству остыть до комнатной температуры, а затем повторите попытку.
Закр. крыш. карт.	Крышка отсека с чернильными картриджами не заблокирована в закрытом положении.	Плотно закройте крышку отсека с чернильными картриджами до защелкивания на месте.

Сообщение об ошибке	Причина	Способ устранения
Замятие бумаги.	Замятие бумаги в устройстве.	<p>Удалите замятую бумагу, выполнив инструкции, приведенные в разделе <i>Сбой принтера или замятие бумаги</i> ►► стр. 68.</p> <p>Убедитесь, что направляющая длины бумаги установлена в соответствии с используемым форматом бумаги.</p> <p>Если замятие бумаги происходит вновь, это может означать, что в устройстве застрял небольшой фрагмент бумаги. Убедитесь, что бумага не заминается в устройстве. (См. в разделе <i>Другие операции по устранению замятий бумаги</i> ►► стр. 71.)</p>
	На поверхностях роликов захвата бумаги скопилась бумажная пыль.	Очистите ролики захвата бумаги. (►► Руководство по дополнительным функциям: <i>Очистка роликов захвата бумаги.</i>)
Замятие докум.	Документ был неправильно вставлен или подан, или же документ, сканированный из АПД, оказался слишком длинным.	<p>(См. в разделе <i>Использование АПД</i> ►► стр. 19.)</p> <p>(См. в разделе <i>Замятие документа</i> ►► стр. 67.)</p>

Сообщение об ошибке	Причина	Способ устранения
Мало памяти	Память устройства заполнена.	<p>Если выполняется операция отправки факса или копирования:</p> <ul style="list-style-type: none"> ■ Нажмите Стоп/Выход и дождитесь завершения других выполняемых операций, а затем повторите попытку. ■ Нажмите Ч/Б Старт или Цвет Старт, чтобы выбрать Отпр для отправки уже сканированных страниц. ■ Нажмите Ч/Б Старт или Цвет Старт для печати уже сканированных страниц. ■ Удалите данные из памяти. Чтобы освободить место в памяти, можно отключить режим приема в память. (➤➤ Руководство по дополнительным функциям: <i>Выключение операции приема в память.</i>) ■ Распечатайте факсы, сохраненные в памяти. (➤➤ Руководство по дополнительным функциям: <i>Печать факса из памяти.</i>)
Не обнаружен	Новый чернильный картридж установлен слишком быстро, и устройство не обнаружило его.	Извлеките только что установленный новый чернильный картридж, а затем медленно и с усилием вставляйте, пока не поднимется фиксатор картриджа. (См. в разделе <i>Замена чернильных картриджей</i> ➤➤ стр. 48.)
	Чернильный картридж установлен неправильно.	
	Если используются неоригинальные чернила Brother, устройство может не определить чернильный картридж.	

Сообщение об ошибке	Причина	Способ устранения
Неправ. форм. бум.	Настройка формата бумаги не соответствует формату бумаги в лотке. Или же направляющие для бумаги в лотке не установлены по индикаторам, соответствующим используемому формату бумаги.	<ol style="list-style-type: none"> 1 Убедитесь, что выбранный в устройстве <i>Формат бумаги</i> соответствует формату бумаги в лотке. (См. в разделе <i>Формат бумаги</i> >> стр. 16.) 2 Убедитесь, что бумага загружена в книжной ориентации, установив направляющие для бумаги в соответствии с индикаторами для используемого формата бумаги. (См. в разделе <i>Загрузка бумаги и других печатных носителей</i> >> стр. 10.) 3 После проверки формата и положения бумаги нажмите Ч/Б Старт или Цвет Старт. <p>При печати с компьютера убедитесь, что формат бумаги, выбранный в драйвере принтера, соответствует формату бумаги в лотке. (>> Руководство по использованию программного обеспечения и по работе в сети.)</p>
Нет записи	Попытка доступа к номеру быстрого набора, который не сохранен в устройстве.	Задайте номер быстрого набора. (См. в разделе <i>Настройка номеров быстрого набора</i> >> стр. 36.)
Нет отв./занято	Набранный вами номер не отвечает или занят.	Проверьте номер и повторите попытку.
Нет чернил. карт.	Чернильный картридж установлен неправильно.	Извлеките только что установленный новый чернильный картридж, а затем медленно и с усилием вставляйте, пока не поднимется фиксатор картриджа. (См. в разделе <i>Замена чернильных картриджей</i> >> стр. 48.)

Сообщение об ошибке	Причина	Способ устранения
Низк.уров: XXXXX	Заканчивается ресурс одного или нескольких чернильных картриджей. Если ресурс одного из цветных чернильных картриджей заканчивается, и на устройство отправляется цветной факс, то при установке связи устройство запрашивает отправку факса в черно-белом режиме. Если в отправляющем аппарате имеется функция преобразования факсов, цветной факс будет напечатан на данном устройстве как черно-белый.	Приобретите новый чернильный картридж. Печать можно продолжать, пока на ЖКД не отобразится сообщение <i>Печать невозможен</i> . (См. в разделе <i>Замена чернильных картриджей</i> >> стр. 48.)
Низкая темп-ра.	Слишком низкая температура в помещении.	После повышения температуры в помещении дайте устройству нагреться до комнатной температуры, а затем повторите попытку.
Остались данные	В памяти устройства остались данные печати.	Нажмите Стоп/Выход . Устройство отменит задание и удалит его из памяти. Повторите попытку печати.
Открыта крышка	Крышка сканера не заблокирована в закрытом положении.	Поднимите крышку сканера, а затем вновь закройте ее.
		Убедитесь, что телефонный провод и кабель USB (если он используется) правильно проложены по кабельному желобку и выведены в задней части устройства.
Очист.невозм. XX Иниц. невозм. XX Печать невозм. XX Скан. невозм. XX	Механическая неисправность устройства. В устройство попал посторонний предмет (например, скрепка или обрывок бумаги).	Откройте крышку сканера и удалите все посторонние предметы и обрывки бумаги из устройства. Если это сообщение об ошибке продолжает появляться, сделайте следующее. Чтобы не потерять какие-либо важные сообщения, ознакомьтесь с разделом <i>Передача факсов или отчета журнала отправки и получения факсов на другое устройство</i> >> стр. 66, прежде чем отключать устройство. Затем отключите устройство от источника питания на несколько минут и вновь подключите.
Ошиб. связи	Ошибка связи вследствие плохого качества связи на линии.	Если проблема не устраняется, обратитесь в телефонную компанию и попросите проверить линию.

Сообщение об ошибке	Причина	Способ устранения
<p>Печать невозмож. Замен. карт. XX</p>	<p>Закончился ресурс одного или нескольких чернильных картриджей. Устройство прекратит все операции печати. При наличии доступной памяти черно-белые факсы будут сохраняться в памяти. Если отправляющий факсимильный аппарат отправляет цветной факс, то при установке связи устройство запросит отправку факса в черно-белом режиме.</p>	<p>Замените чернильные картриджи. (См. в разделе <i>Замена чернильных картриджей</i> >> стр. 48.)</p>
<p>Связь прервана</p>	<p>Вызов был прерван другим абонентом или его факсимильным аппаратом.</p>	<p>Повторите отправку или прием факса. Если при использовании VoIP-телефонии вызовы регулярно прерываются, попробуйте изменить параметр совместимости на значение "Низк.". (См. в разделе <i>Помехи на телефонной линии / VoIP</i> >> стр. 89.)</p>

Сообщение об ошибке	Причина	Способ устранения
<p>Только ч/б печ. Замен. карт. XX</p>	<p>Закончился ресурс одного или нескольких цветных чернильных картриджей.</p> <p>После этого устройство можно использовать в режиме черно-белой печати еще около четырех недель (срок может различаться в зависимости от числа печатаемых страниц).</p> <p>Если на ЖКД отображается это сообщение, операции выполняются следующим образом.</p> <ul style="list-style-type: none"> ■ Печать <p>При выборе пункта Оттенки серого на вкладке драйвера принтера Дополнительные устройство можно использовать в качестве черно-белого принтера.</p> <p>Если появляется это сообщение, двусторонняя печать недоступна.</p> ■ Копирование <p>Если для типа бумаги установлено значение <i>Обычная бумага</i>, можно выполнять копирование в черно-белом режиме.</p> ■ Прием/отправка факсов <p>Если для типа бумаги установлено значение <i>Обычная бумага</i> или <i>Для струйн. печ.</i>, устройство будет принимать и отправлять факсы в черно-белом режиме.</p> <p>Если отправляющий факсимильный аппарат передает цветной факс, то при установке связи устройство запросит отправку факса в черно-белом режиме.</p> 	<p>Замените чернильные картриджи. (См. в разделе <i>Замена чернильных картриджей</i> >> стр. 48.)</p> <p>ПРИМЕЧАНИЕ</p> <p>В следующих случаях устройство прекращает все операции печати, и на нем можно печатать только после установки нового чернильного картриджа.</p> <ul style="list-style-type: none"> • Если устройство отсоединено от электрической розетки, или из него извлечен чернильный картридж. • Если для типа бумаги установлено любое значение, кроме <i>Обычная бумага</i> или <i>Для струйн. печ.</i> • (Windows®) Если на вкладке драйвера принтера Основные установлен флажок Медленно сохнущая бумага. <p>(Macintosh) Если в окне драйвера принтера Настройки печати установлен флажок Медленно сохнущая бумага.</p>
<p>Чер. аб. почти пол</p>	<p>Абсорбер чернил или контейнер промывки почти заполнен.</p>	<p>Обратитесь в службу поддержки клиентов Brother или к местному дилеру Brother.</p>

Сообщение об ошибке	Причина	Способ устранения
Черн. абсор. полон	<p>Абсорбер чернил или контейнер промывки заполнен. Эти части нуждаются в периодическом обслуживании и по истечении определенного времени могут потребовать замены для обеспечения оптимальной производительности устройства Brother. Поскольку эти части нуждаются в периодическом обслуживании, их замена не обеспечивается гарантией. Необходимость в замене этих частей, а также период времени до замены зависят от числа продувок и промывок, необходимых для очистки системы подачи чернил. Во время различных операций продувки и промывки в эти контейнеры попадает некоторый объем чернил. Число раз, которое устройство выполняет продувку и промывку, определяется различными условиями. Например, частое включение и выключение устройства приводит к многочисленным циклам очистки, поскольку устройство выполняет автоочистку при каждом запуске. Использование неоригинальных чернил Brother также может стать причиной частых очисток, поскольку неоригинальные чернила Brother могут вызывать ухудшение качества печати, которое устраняется очисткой. Чем чаще устройство требует очистки, тем быстрее заполняются эти контейнеры.</p> <p>ПРИМЕЧАНИЕ</p> <p><i>Устранение неполадок устройства, вызванных использованием неоригинальных расходных материалов Brother, может не обеспечиваться гарантией на изделие.</i></p>	<p>Абсорбер чернил или контейнер промывки потребуют замены. Для обслуживания устройства обратитесь в службу поддержки клиентов Brother или к местному дилеру Brother.</p> <p>Ниже перечислены другие причины очистки.</p> <ol style="list-style-type: none"> 1 После того, как устранено замятие бумаги, устройство выполняет автоматическую самоочистку перед печатью следующего полученного факса. 2 Устройство выполняет автоматическую самоочистку после бездействия в течении более 30 дней (нечастое использование). 3 Устройство выполняет автоматическую самоочистку после того, как картриджи одного и того же цвета были заменены 12 раз.

Передача факсов или отчета журнала отправки и получения факсов на другое устройство

Если на ЖКД отображается одно из следующих сообщений:

- Очист. невозм. XX
- Иниц. невозм. XX
- Печать невозм. XX
- Скан. невозм. XX

Рекомендуется передать факсы на другой факсимильный аппарат или на компьютер. (См. раздел *Передача факсов на другой факсимильный аппарат* >> стр. 66 или *Передача факсов на компьютер* >> стр. 66.)

Можно также передать отчет журнала отправки и приема факсов, чтобы проверить, остались ли неотправленные факсы. (См. в разделе *Отправка отчета журнала отправки и получения факсов на другой факсимильный аппарат* >> стр. 67.)



Передача факсов на другой факсимильный аппарат

Если идентификатор устройства не задан, переключение в режим передачи факсов невозможно. (>> Руководство по быстрой установке: *Ввод личных данных (идентификатор устройства)*.)

- 1 Нажмите **Меню, 9, 0, 1**.
- 2 Выполните одно из следующих действий.
 - Если на ЖКД отображается сообщение **Нет данных**, в памяти устройства не осталось факсов. Нажмите **Стоп/Выход**.
 - Если на ЖКД отображается сообщение **Введ. ном. Факса**, введите номер факса, на который будут пересылаться факсы.
- 3 Нажмите **Ч/б Старт**.

Передача факсов на компьютер

Факсы можно передавать из памяти устройства на компьютер.

- 1 Убедитесь, что операция **установить MFL-Pro Suite** выполнена, и включите функцию **Прием PC-FAX** на компьютере. Выполните одно из следующих действий.
(Windows® XP, Windows Vista® и Windows® 7)
В меню  (**Пуск**) выберите пункт **Все программы, Brother, MFC-XXXX, Прием PC-FAX**, а затем выберите **Получить** ("XXXX" — наименование используемой модели).
(Windows® 8)
Щелкните  (**Brother Utilities** (Утилиты Brother)), а затем щелкните раскрывающийся список и выберите наименование используемой модели (если оно еще не выбрано). Щелкните **Получение PC-FAX** в левой панели навигации, а затем щелкните **Получить**.
- 2 Убедитесь, что на устройстве включена функция приема PC-Fax. (>> Руководство по дополнительным функциям: *Прием PC-Fax (для Windows®)*.)
Если при установке функции приема PC-Fax в памяти устройства содержатся факсы, на ЖКД отображается запрос на подтверждение передачи факсов на компьютер.
- 3 Выполните одно из следующих действий.
 - Чтобы передать все факсы на компьютер, нажмите **1** (Да).
Нажмите **▲** или **▼**, чтобы выбрать Пч рзрв копи: Вкл или Пч рзрв копи: Вык.
Нажмите **ОК**.
 - Для выхода без передачи факсов из памяти нажмите **2** (Нет).
- 4 Нажмите **Стоп/Выход**.

Отправка отчета журнала отправки и получения факсов на другой факсимильный аппарат

Если идентификатор устройства не задан, переключение в режим передачи факсов невозможно. (►► Руководство по быстрой установке: *Ввод личных данных (идентификатор устройства).*)

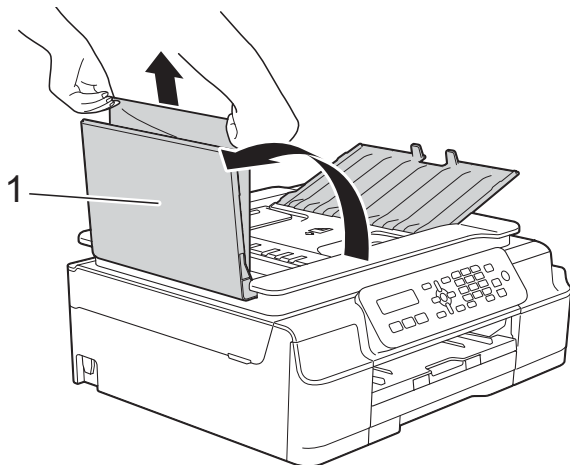
- 1 Нажмите **Меню, 9, 0, 2**.
- 2 Введите номер факса, на который будет переслан отчет журнала отправки и получения факсов.
- 3 Нажмите **Ч/б Старт**.

Замятие документа

В АПД может произойти замятие документов, если документы вставлены или подаются неправильно или же если они слишком длинные. Чтобы устранить замятие документа, выполните следующие действия.

Замятие документа в верхней части блока АПД

- 1 Извлеките из АПД все незамятую бумагу.
- 2 Откройте крышку АПД.
- 3 Извлеките замятый документ, вытащив его вверх.



1 Крышка АПД

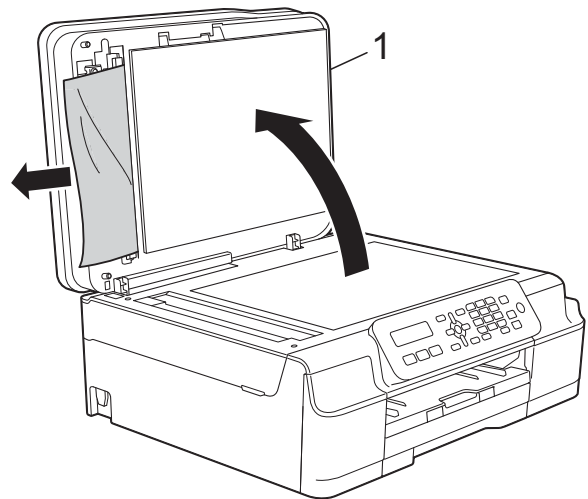
- 4 Закройте крышку АПД.
- 5 Нажмите **Стоп/Выход**.

ВАЖНАЯ ИНФОРМАЦИЯ

Во избежание замятия документов правильно закрывайте крышку АПД, слегка нажимая на нее в центральной части.

Замятие документа внутри блока АПД

- 1 Извлеките из АПД всю незамятую бумагу.
- 2 Поднимите крышку для документа.
- 3 Вытащите замятый документ влево.

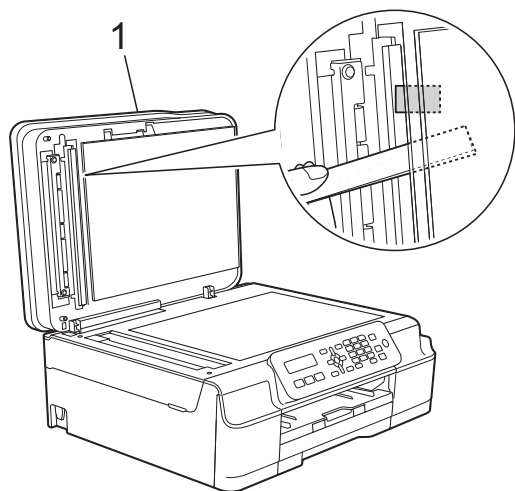


1 Крышка для документа

- 4 Закройте крышку для документа.
- 5 Нажмите **Стоп/Выход**.

Удаление небольших документов, замятых в АПД

- 1 Поднимите крышку для документа.
- 2 Вставьте лист плотной бумаги (например, картона) в АПД, чтобы протолкнуть застрявшие обрывки документа.



1 Крышка для документа

- 3 Закройте крышку для документа.
- 4 Нажмите **Стоп/Выход**.

Сбой принтера или замятие бумаги

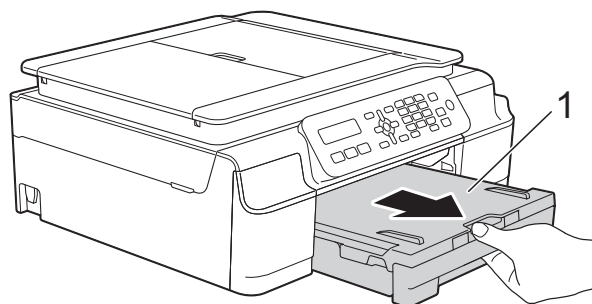
Найдите и устраните замятия бумаги, выполнив следующие операции.

- 1 Отключите устройство от электрической розетки.

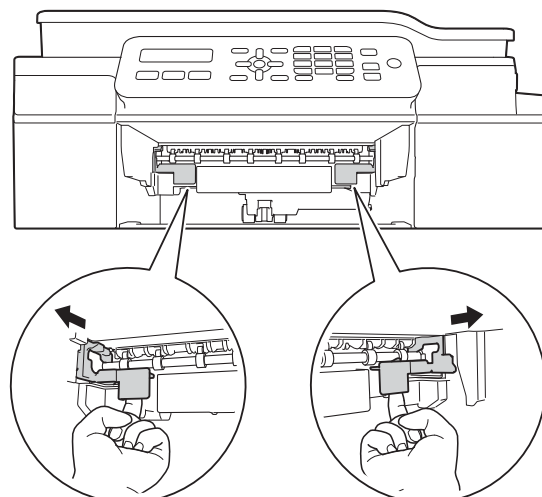
ВАЖНАЯ ИНФОРМАЦИЯ

Прежде чем отключать устройство от источника электропитания, можно передать факсы, хранящиеся в памяти устройства, на компьютер или другой факсимильный аппарат, чтобы не потерять какие-либо важные сообщения. (См. в разделе *Передача факсов или отчета журнала отправки и получения факсов на другое устройство* >> стр. 66.)

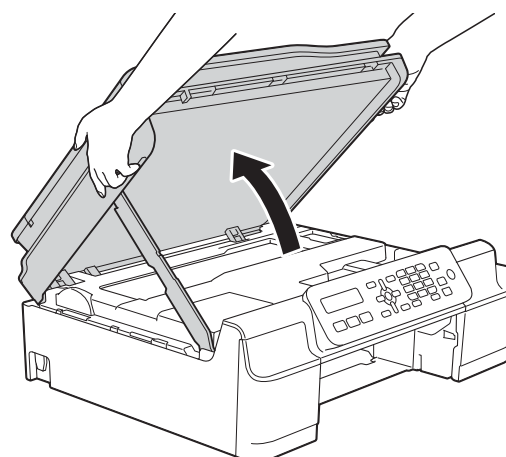
- 2 Полностью выдвиньте лоток для бумаги (1) из устройства.



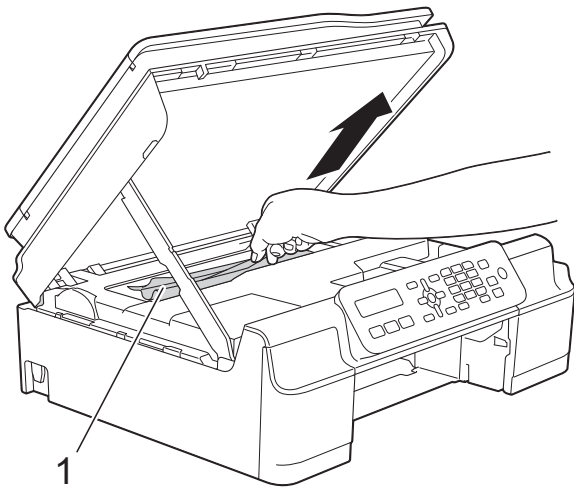
- 3 Потяните на себя два зеленых рычажка внутри устройства, чтобы освободить замятую бумагу.



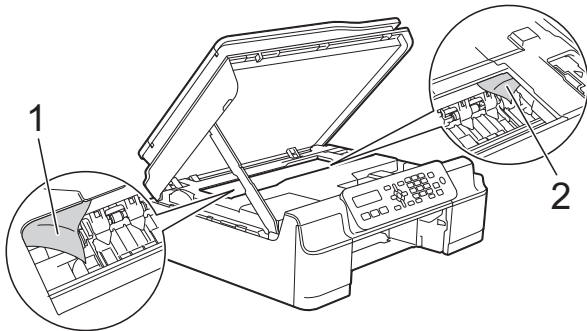
- 4 Удерживая крышку сканера пальцами обеих рук за углубления с обеих сторон устройства, поднимите и откройте крышку.



- 5 Вытащите замятую бумагу (1) из устройства.

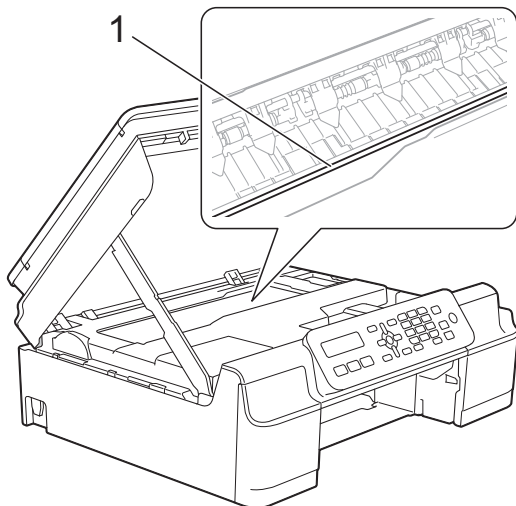


- 6 При необходимости сдвиньте печатающую головку, чтобы извлечь бумагу, оставшуюся в этой области. Убедитесь, что в углах устройства (1) и (2) не осталось замятой бумаги.



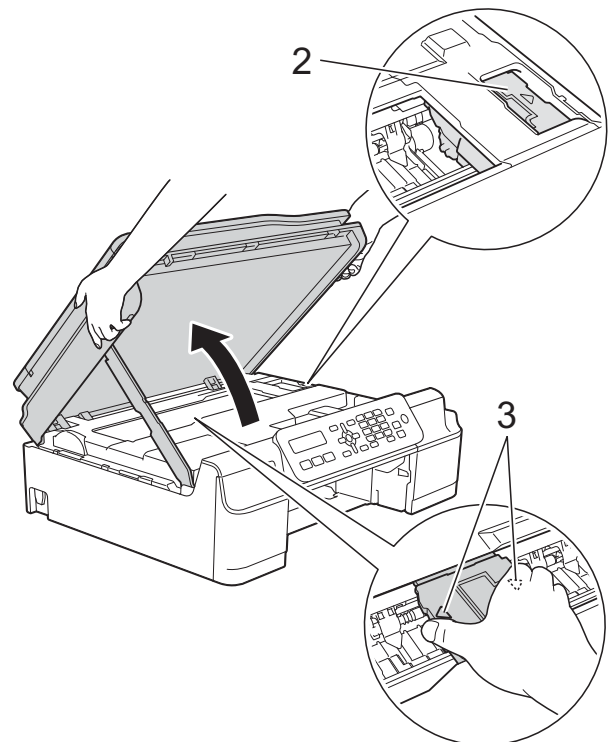
ВАЖНАЯ ИНФОРМАЦИЯ

- НЕ ПРИКАСАЙТЕСЬ к ленте позиционирования печатающей головки (1). Это может привести к повреждению устройства.



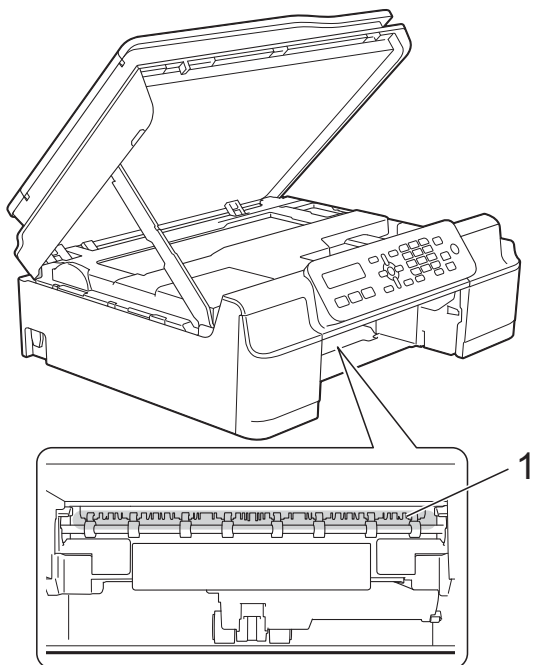
- Если печатающая головка находится в правом углу (как показано на рисунке (2)), печатающую головку сдвинуть невозможно. Вновь подключите кабель питания. Удерживайте нажатой клавишу **Стоп/Выход** до тех пор, пока печатающая головка не переместится в центр. Затем отключите устройство от источника электропитания и вытащите бумагу.
- Если замятие бумаги произошло под печатающей головкой, отключите устройство от источника электропитания, а затем сдвиньте печатающую головку, чтобы вытащить бумагу.

Чтобы переместить печатающую головку, удерживайте вогнутые области с треугольными отметками, показанные на рисунке (3).

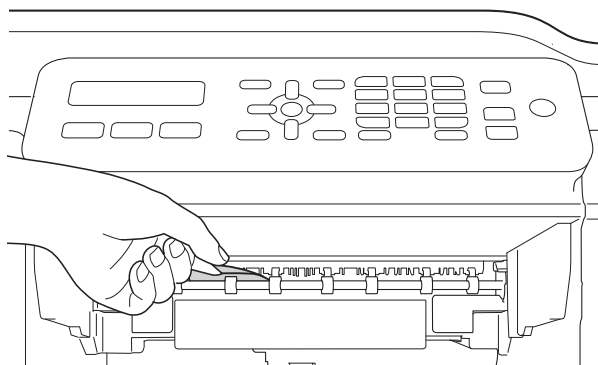


- Если чернила попадут на кожу, немедленно промойте кожу большим количеством воды с мылом.

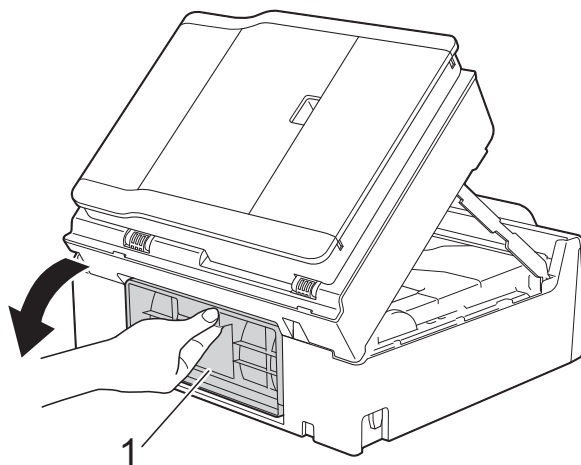
- 7** Тщательно проверьте и убедитесь, что внутри устройства (1) не осталось фрагментов бумаги.



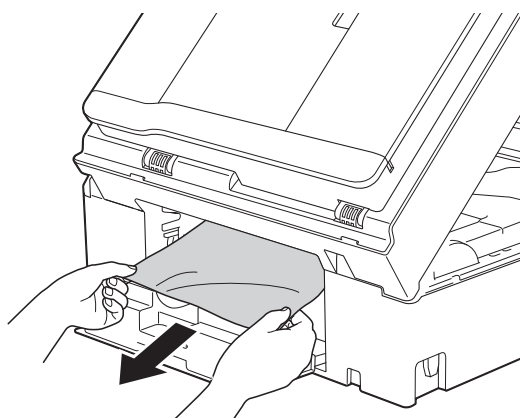
- 8** Посмотрите внутрь устройства под низким углом и убедитесь, что в нем не осталось фрагментов бумаги.



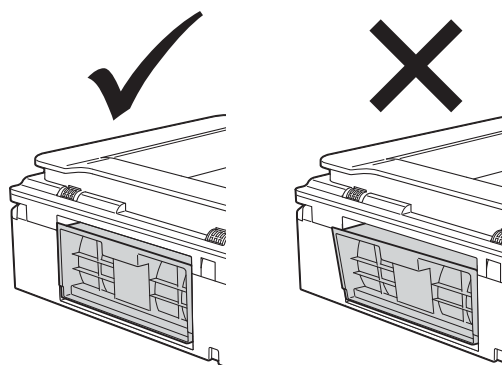
- 9** Откройте крышку для устранения замятия бумаги (1) на задней панели устройства.



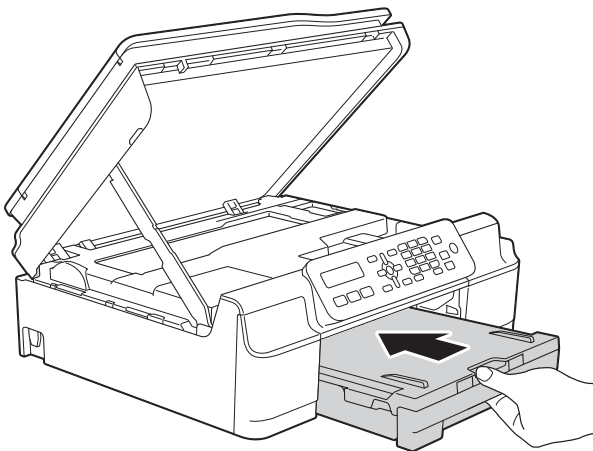
- 10** Удалите замятую бумагу.



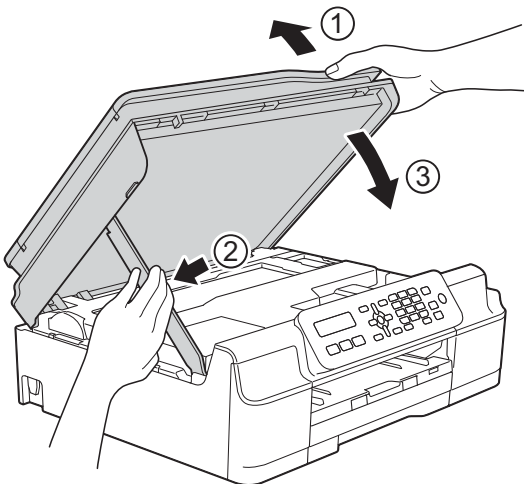
- 11** Закройте крышку для устранения замятия бумаги. Убедитесь, что крышка закрыта правильно.



- 12 Вставьте лоток для бумаги назад в устройство.



- 13 Поднимите крышку сканера (1), чтобы разблокировать фиксатор. Осторожно нажмите на опору крышки сканера (2) и закройте крышку сканера (3) обеими руками.



⚠ ОСТОРОЖНО

Закрывая крышку сканера, старайтесь не прищемить пальцы.

- 14 Придерживая лоток для бумаги, выдвиньте опорную панель до ее защелкивания в открытом положении, а затем раскройте щиток опорной панели. Обязательно выдвигайте опорную панель до защелкивания на месте.

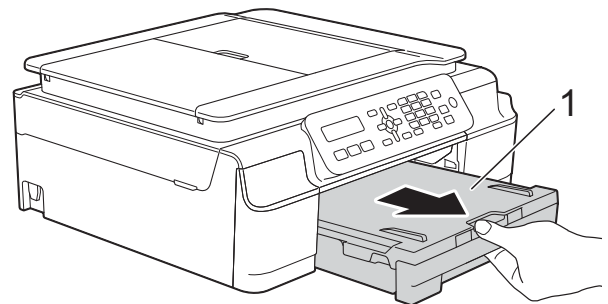
- 15 Вновь подключите кабель питания.

ПРИМЕЧАНИЕ

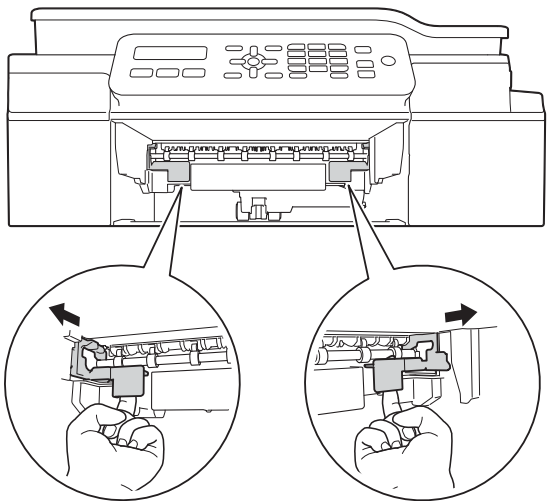
Если замятие бумаги происходит вновь, это может означать, что в устройстве застрял небольшой фрагмент бумаги. (См. в разделе *Другие операции по устранению замятий бумаги* >> стр. 71.)

Другие операции по устранению замятий бумаги

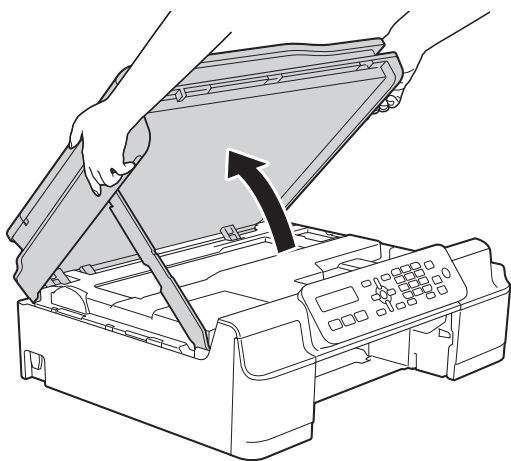
- 1 Отключите устройство от электрической розетки.
- 2 Полностью выдвиньте лоток для бумаги (1) из устройства.



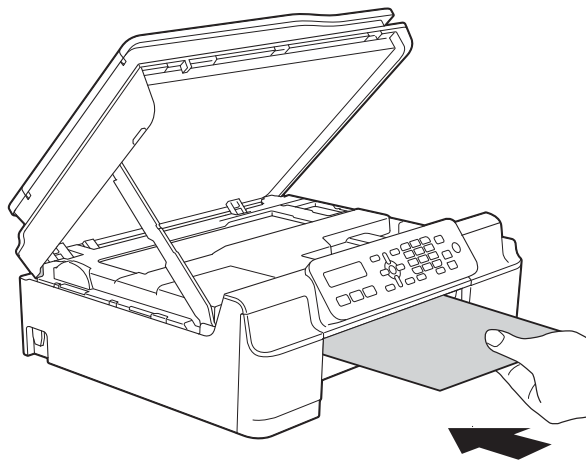
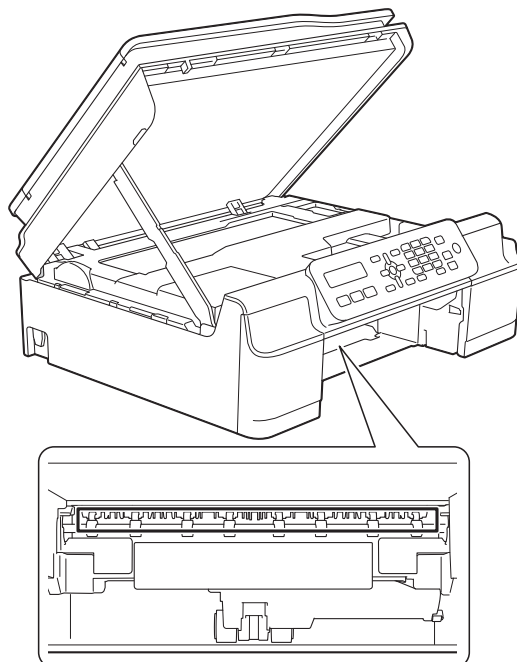
- 3 Потяните на себя два зеленых рычажка внутри устройства, чтобы освободить замятую бумагу.



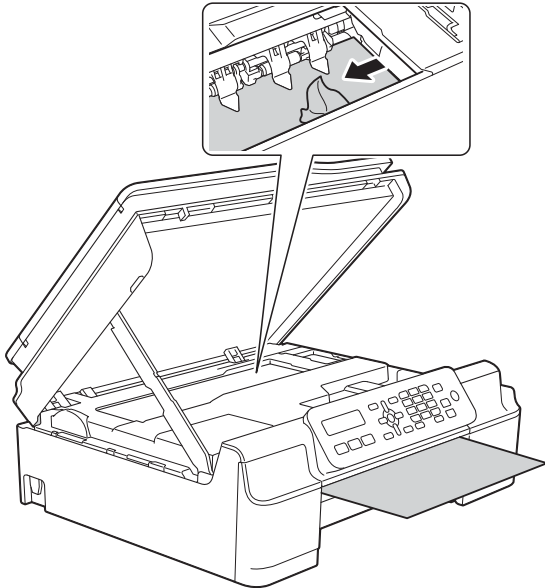
- 4 Удерживая крышку сканера пальцами обеих рук за углубления с обеих сторон устройства, поднимите и откройте крышку.



- 5 Вставьте один лист толстой бумаги формата A4 или Letter (например, глянцевой бумаги) глубоко в устройство, как показано на рисунке.

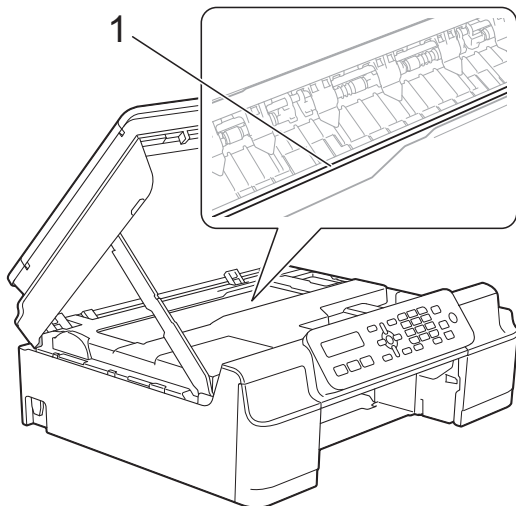


- 6 Если толстая бумага выталкивает замятую бумагу наружу, удалите замятую бумагу.



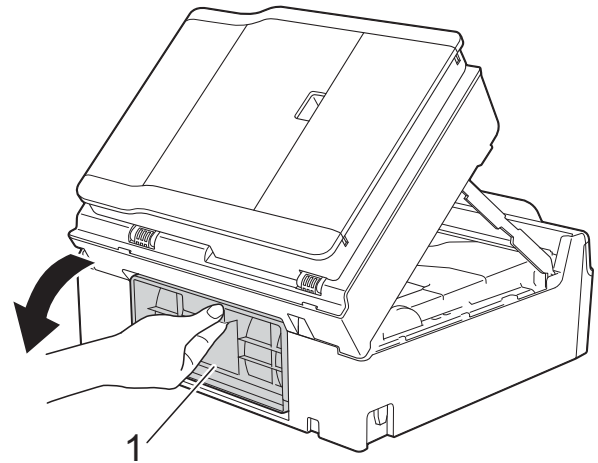
ВАЖНАЯ ИНФОРМАЦИЯ

НЕ ПРИКАСАЙТЕСЬ к ленте позиционирования печатающей головки (1). Это может привести к повреждению устройства.

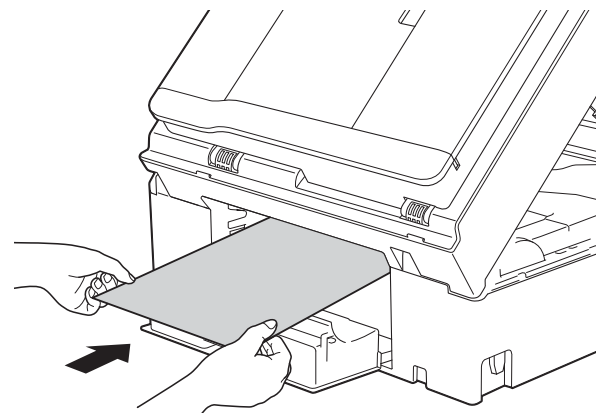


- 7 Вытащите толстую бумагу из устройства.

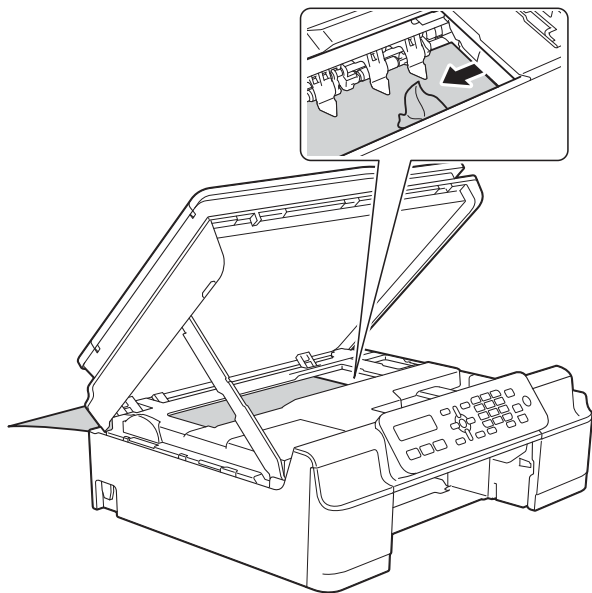
- 8 Откройте крышку для устранения замятия бумаги (1) на задней панели устройства.



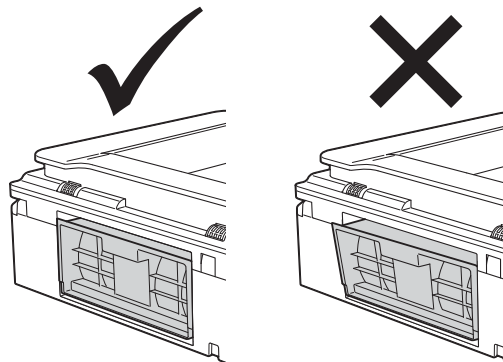
- 9 Вставьте один лист толстой бумаги формата A4 или Letter (например, глянцевой бумаги) глубоко в устройство, как показано на рисунке.



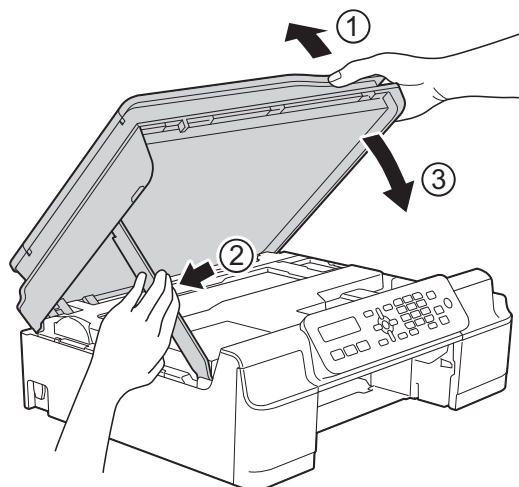
- 10 Если толстая бумага выталкивает замятую бумагу наружу, удалите замятую бумагу.



- 12 Закройте крышку для устранения замятия бумаги. Убедитесь, что крышка закрыта правильно.

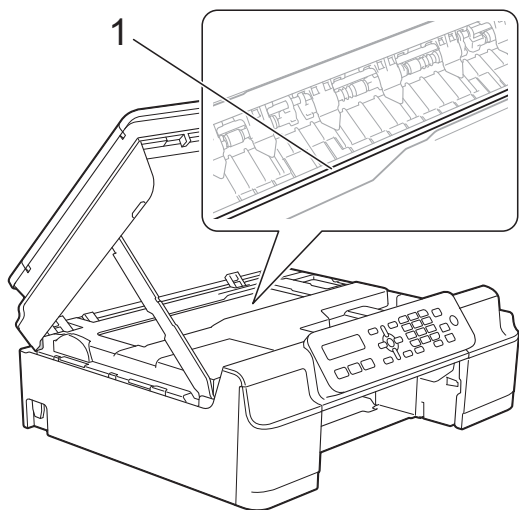


- 13 Поднимите крышку сканера (1), чтобы разблокировать фиксатор. Осторожно нажмите на опору крышки сканера (2) и закройте крышку сканера (3) обеими руками.



ВАЖНАЯ ИНФОРМАЦИЯ

НЕ ПРИКАСАЙТЕСЬ к ленте позиционирования печатающей головки (1). Это может привести к повреждению устройства.

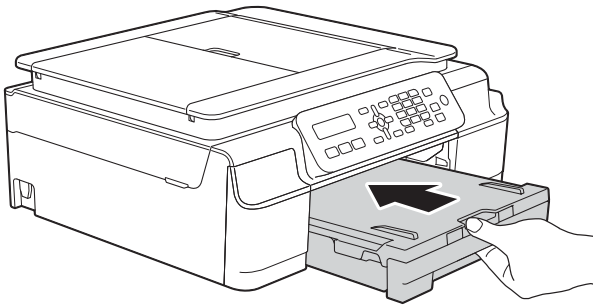


- 11 Вытащите толстую бумагу из устройства.

⚠ ОСТОРОЖНО

Закрывая крышку сканера, старайтесь не прищемить пальцы.

- 14 Вставьте лоток для бумаги назад в устройство.



- 15 Вновь подключите кабель питания.



При возникновении проблем с устройством

ПРИМЕЧАНИЕ



- Техническую помощь можно получить в службе поддержки клиентов Brother.
- Если вы считаете, что при работе с устройством возникла проблема, воспользуйтесь следующей таблицей и выполните указанные в ней действия. Большинство неисправностей можно устранить самостоятельно.
- Если требуется дополнительная помощь, на веб-сайте Brother Solutions Center можно прочитать ответы на часто задаваемые вопросы и рекомендации по устранению неисправностей.

Посетите наш веб-сайт <http://solutions.brother.com/>.




Проблемы печати

Неисправность	Рекомендации
Печать не выполняется.	Убедитесь, что установлен и выбран правильный драйвер принтера.
	Проверьте, не отображается ли на ЖКД сообщение об ошибке. (См. в разделе <i>Сообщения об ошибках и обслуживании</i> ►► стр. 57.)
	<p>Убедитесь, что устройство работает в оперативном режиме.</p> <p>(Windows® XP и Windows Server® 2003) В меню пуск выберите Принтеры и факсы. Правой кнопкой мыши щелкните Brother MFC-XXXX Printer (где "XXXX" — наименование используемой модели). Если принтер не подключен, отображается сообщение Использовать принтер в оперативном режиме. Выберите этот параметр для включения принтера.</p> <p>(Windows Vista® и Windows Server® 2008) Щелкните  /Панель управления/Оборудование и звук/Принтеры. Правой кнопкой мыши щелкните Brother MFC-XXXX Printer (где "XXXX" — наименование используемой модели). Если принтер не подключен, отображается сообщение Использовать принтер в оперативном режиме. Выберите этот параметр для включения принтера.</p> <p>(Windows® 7 и Windows Server® 2008 R2) Щелкните  /Устройства и принтеры. Правой кнопкой мыши щелкните Brother MFC-XXXX Printer (где "XXXX" — наименование используемой модели) и выберите Просмотр очереди печати. Щелкните Принтер и убедитесь, что флажок Работать автономно снят.</p> <p>(Windows® 8 и Windows Server® 2012) Переместите указатель мыши в правый нижний угол рабочего стола. При отображении строки меню щелкните Параметры, а затем щелкните Панель управления. В группе Оборудование и звук (Оборудование) щелкните Просмотр устройств и принтеров. Правой кнопкой мыши щелкните Brother MFC-XXXX Printer (где "XXXX" — наименование используемой модели) и выберите Просмотр очереди печати. Если предлагается выбрать драйвер принтера, выберите нужный драйвер. В строке меню щелкните Принтер и убедитесь, что флажок Работать автономно не установлен.</p>
	Закончился ресурс одного или нескольких чернильных картриджей. (См. в разделе <i>Замена чернильных картриджей</i> ►► стр. 48.)



Проблемы печати (продолжение)

Неисправность	Рекомендации
<p>Печать не выполняется. (продолжение)</p>	<p>Если в буфере драйвера принтера остаются старые ненапечатанные данные, документ не будет напечатан. Откройте значок принтера и удалите все данные. Значок принтера можно найти следующим образом.</p> <p>(Windows® XP и Windows Server® 2003) В меню пуск выберите Принтеры и факсы.</p> <p>(Windows Vista® и Windows Server® 2008) Щелкните  Панель управления/Оборудование и звук/Принтеры.</p> <p>(Windows® 7 и Windows Server® 2008 R2) Щелкните  Устройства и принтеры/Принтеры и факсы.</p> <p>(Windows® 8 и Windows Server® 2012) Переместите указатель мыши в правый нижний угол рабочего стола. При отображении строки меню щелкните Параметры/Панель управления/ группа Оборудование и звук (Оборудование)/Просмотр устройств и принтеров/ Принтеры.</p> <p>(Mac OS X v10.6.8) Щелкните Системные настройки/Печать и Факс.</p> <p>(OS X v10.7.x, 10.8.x) Щелкните Системные настройки/Печать и сканирование.</p>
<p>Верхние и нижние колонтитулы видны при отображении документа на экране, но отсутствуют в отпечатанном документе.</p>	<p>В верхней и нижней части страницы имеются области, недоступные для печати. Настройте верхнее и нижнее поле в документе соответственно. (См. в разделе <i>Область, недоступная для печати</i> ►► стр. 15.)</p>
<p>Не удается выполнить печать с параметром "Макет страницы".</p>	<p>Убедитесь, что параметры формата бумаги в приложении и в драйвере принтера совпадают.</p>
<p>Слишком низкая скорость печати.</p>	<p>Попытайтесь изменить настройку драйвера принтера. В режиме максимального разрешения для обработки, отправки факсов и печати требуется больше времени. Попытайтесь применить другие настройки качества печати в драйвере принтера следующим образом.</p> <p>(Windows®) Щелкните Настройка цвета на вкладке Дополнительные, и убедитесь, что флажок Улучшение цвета снят.</p> <p>(Macintosh) Выберите Настройка цвета, щелкните Дополнительные параметры цвета и убедитесь, что флажок Улучшение цвета снят.</p> <p>Отключите функцию печати без полей. Печать без полей выполняется медленнее обычной печати. (►► Руководство по использованию программного обеспечения и по работе в сети.)</p>
<p>Функция улучшения цвета работает неправильно.</p>	<p>Если данные изображения в приложении не полноцветные (например, 256 цветов), функция улучшения цвета работать не будет. Используйте для функции улучшения цвета данные с не менее чем 24-битовым цветом.</p>
<p>Устройство не выполняет печать из приложения Adobe® Illustrator®.</p>	<p>Попытайтесь уменьшить разрешение печати. (►► Руководство по использованию программного обеспечения и по работе в сети.)</p>

Проблемы качества печати

Неисправность	Рекомендации
<p>Низкое качество печати.</p>	<p>Проверьте качество печати. (См. в разделе <i>Проверка качества печати</i> >> стр. 52.)</p> <p>Убедитесь, что настройка Тип печатного носителя в драйвере принтера или настройка Тип бумаги в меню устройства соответствует типу используемой бумаги. (См. в разделе <i>Тип бумаги</i> >> стр. 16.)</p> <p>(>> Руководство по использованию программного обеспечения и по работе в сети.)</p> <p>Убедитесь, что срок годности чернильных картриджей не истек. Засорение картриджей может быть вызвано следующими причинами.</p> <ul style="list-style-type: none"> ■ Истечение срока годности, указанного на упаковке картриджа. (Оригинальные картриджи Brother при условии хранения в заводской упаковке пригодны для применения в течение двух лет.) ■ Чернильный картридж установлен в устройстве более шести месяцев. ■ Возможно, были нарушены условия хранения картриджа до начала его использования. <p>Убедитесь, что используются оригинальные чернила Brother Innobella™. Компания Brother не рекомендует использовать картриджи, не являющиеся оригинальными картриджами Brother, или заправлять использованные картриджи чернилами из других источников.</p> <p>Убедитесь, что используется один из рекомендованных типов бумаги. (См. в разделе <i>Допустимая бумага и другие печатные носители</i> >> стр. 16.)</p> <p>Рекомендуемая для устройства температура окружающей среды составляет от 20 °C до 33 °C.</p>
<p>В тексте или на изображениях появляются белые горизонтальные полосы.</p> 	<p>Очистите печатающую головку. (См. в разделе <i>Очистка печатающей головки</i> >> стр. 52.)</p> <p>Убедитесь, что используются оригинальные чернила Brother Innobella™.</p> <p>Загрузите бумагу рекомендованных типов. (См. в разделе <i>Допустимая бумага и другие печатные носители</i> >> стр. 16.)</p> <p>Для продления срока службы печатающей головки, экономии чернил и поддержания высокого качества печати не рекомендуется часто отключать устройство от электропитания и/или оставлять устройство не подключенным к электрической розетке в течение долгого времени. Рекомендуется выключать устройство кнопкой . Выключение с помощью кнопки  позволяет устройству получать минимальное питание для периодической очистки печатающей головки.</p>

Проблемы качества печати (продолжение)

Неисправность	Рекомендации
Устройство печатает пустые страницы.	Очистите печатающую головку. (См. в разделе <i>Очистка печатающей головки</i> >> стр. 52.)
	Убедитесь, что используются оригинальные чернила Brother Innobella™.
	Для продления срока службы печатающей головки, экономии чернил и поддержания высокого качества печати не рекомендуется часто отключать устройство от электропитания и/или оставлять устройство не подключенным к электрической розетке в течение долгого времени. Рекомендуется выключать устройство кнопкой  . Выключение с помощью кнопки  позволяет устройству получать минимальное питание для периодической очистки печатающей головки.
Символы и строки размазаны.	Проверьте калибровку печати. (См. в разделе <i>Проверка калибровки печати</i> >> стр. 53.)
Перекося текст или изображений на печати.	Убедитесь, что бумага правильно загружена в лоток для бумаги, и что направляющие для бумаги отрегулированы правильно. (См. в разделе <i>Загрузка бумаги и других печатных носителей</i> >> стр. 10.)
	Убедитесь, что крышка для устранения замятия бумаги закрыта правильно.
Размытая печать или пятна в средней верхней части напечатанной страницы.	Убедитесь, что бумага не слишком толстая, и что она не скручена. (См. в разделе <i>Допустимая бумага и другие печатные носители</i> >> стр. 16.)
Грязные оттиски при печати или утечка чернил.	Убедитесь, что используется бумага рекомендованных типов. (См. в разделе <i>Допустимая бумага и другие печатные носители</i> >> стр. 16.) Не трогайте бумагу до полного высыхания чернил.
	Убедитесь, что бумага лежит в лотке для бумаги лицевой стороной вниз.
	Убедитесь, что используются оригинальные чернила Brother Innobella™.
	Если используется фотобумага, убедитесь, что задан правильный тип бумаги. При печати фотографии с компьютера установите параметр Тип печатного носителя в драйвере принтера.
При использовании глянцевой фотобумаги чернила размазываются или остаются влажными.	Проверьте лицевую и оборотную сторону бумаги. Положите бумагу глянцевой поверхностью (поверхностью печати) вниз. (См. в разделе <i>Тип бумаги</i> >> стр. 16.)
	Если используется глянцевая фотобумага, убедитесь в правильности параметра типа бумаги.
На обратной стороне или внизу страницы появляются пятна.	Убедитесь, что валик принтера не загрязнен чернилами. (>> Руководство по дополнительным функциям: <i>Очистка валика принтера</i> .)
	Убедитесь, что используются оригинальные чернила Brother Innobella™.
	Убедитесь, что щиток опорной панели находится в рабочем положении. (См. в разделе <i>Загрузка бумаги и других печатных носителей</i> >> стр. 10.)
	Убедитесь, что ролики подачи бумаги не загрязнены чернилами. (>> Руководство по дополнительным функциям: <i>Очистка роликов подачи бумаги</i> .)
Уменьшенный интервал между строками на отпечатанных страницах.	(Windows®) На вкладке драйвера принтера Основные установите флажок Обратный порядок .

Проблемы качества печати (продолжение)

Неисправность	Рекомендации
Копии смяты.	(Windows®) На вкладке драйвера принтера Дополнительные щелкните Настройка цвета и снимите флажок Двунаправленная печать .
	(Macintosh) В драйвере принтера выберите Настройки печати , щелкните Дополнительные , выберите Другие параметры печати и снимите флажок Двунаправленная печать .
	Убедитесь, что используются оригинальные чернила Brother Innobella™.

Проблемы при обращении с бумагой

Неисправности	Рекомендации
Устройство не подает бумагу.	Убедитесь, что лоток для бумаги вставлен до конца и защелкнулся на месте.
	Убедитесь, что крышка для устранения замятия бумаги в задней части устройства закрыта.
	Если на ЖКД отображается сообщение о замятии бумаги, и неисправность устранить не удается, см. дополнительную информацию в разделе <i>Сообщения об ошибках и обслуживании</i> >> стр. 57.
	Если в устройстве закончилась бумага, загрузите новую стопку бумаги в лоток для бумаги.
	Если в лотке есть бумага, убедитесь, что она не скручена. Если бумага скручена, распрямите ее. В некоторых случаях полезно удалить бумагу, перевернуть стопку и вновь загрузить ее в лоток для бумаги.
	Уменьшите количество бумаги в лотке для бумаги, а затем повторите попытку.
	Очистите ролики захвата бумаги. (>> Руководство по дополнительным функциям: <i>Очистка роликов захвата бумаги</i> .)
Фотобумага подается неправильно.	При печати на фотобумаге Brother загружайте в лоток для бумаги один дополнительный лист этой же фотобумаги. Для этой цели в упаковку фотобумаги вложен дополнительный лист.
Устройство подает несколько листов одновременно.	Выполните следующие действия. (См. в разделе <i>Загрузка бумаги и других печатных носителей</i> >> стр. 10.)
	<ul style="list-style-type: none"> ■ Убедитесь, что бумага правильно загружена в лоток для бумаги. ■ Полностью удалите бумагу из лотка и как следует "распушите" стопку, а затем поместите ее в лоток. ■ Убедитесь, что бумага не продвинута слишком далеко.
	Убедитесь, что крышка для устранения замятия бумаги закрыта правильно. (См. в разделе <i>Сбой принтера или замятие бумаги</i> >> стр. 68.)
	Убедитесь в том, что разделительная площадка в лотке для бумаги не загрязнена. (>> Руководство по дополнительным функциям: <i>Очистка роликов захвата бумаги</i> .)
Произошло замятие бумаги.	См. в разделе <i>Сбой принтера или замятие бумаги</i> >> стр. 68. Убедитесь, что направляющие для бумаги отрегулированы в соответствии с используемым форматом бумаги.

Проблемы при обращении с бумагой (продолжение)

Неисправности	Рекомендации
Повторные замятия бумаги.	Если замятие бумаги происходит вновь, это может означать, что в устройстве застрял небольшой фрагмент бумаги. Убедитесь, что бумага не заминается в устройстве. (См. в разделе <i>Другие операции по устранению замятий бумаги</i> >> стр. 71.)
Замятия бумаги при двусторонней печати.	Используйте один из параметров, предотвращающих замятие бумаги: двусторонняя1 или двусторонняя2. (Подробнее >> Руководство по использованию программного обеспечения и по работе в сети.)
	Если при выполнении двусторонней печати замятия происходят часто, то, возможно, ролики подачи бумаги загрязнены чернилами. Очистите ролики подачи бумаги. (>> Руководство по дополнительным функциям: <i>Очистка роликов подачи бумаги</i> .)

Печать принятых факсов

Неисправность	Рекомендации
<ul style="list-style-type: none"> ■ Сжатая печать ■ Горизонтальные полосы ■ Обрезано верхнее и нижнее предложение ■ Пропуски штрихов 	Обычно вызывается низким качеством телефонного соединения. Сделайте копию. Если качество копии удовлетворительно, то вероятно, проблема вызвана плохим соединением (статические разряды или помехи на телефонной линии). Попросите вашего абонента отправить факс еще раз.
Вертикальные черные полосы на принятом факсе.	Возможно, загрязнен сканер отправителя. Чтобы проверить, не связана ли проблема с аппаратом отправителя, попросите его сделать копию на своем устройстве. Попробуйте принять факс с другого факсимильного аппарата.
Левое и правое поля обрезаны, или одна страница печатается на двух.	Если принятые факсы разделяются и печатаются на двух страницах, или же если из устройства выводится пустая страница, возможно, для используемой бумаги неправильно выбрана настройка <i>Формат бумаги</i> . (См. в разделе <i>Формат бумаги</i> >> стр. 16.)
	Включите функцию "Автоматическое уменьшение". (>> Руководство по дополнительным функциям: <i>Печать уменьшенного входящего факса</i> .)
Полученные цветные факсы печатаются только в черно-белом режиме.	Замените каждый цветной чернильный картридж, ресурс которого закончился, и попросите вашего абонента отправить цветной факс еще раз. (См. в разделе <i>Замена чернильных картриджей</i> >> стр. 48.)

Телефонная линия или подключения

Неисправность	Рекомендации
Не удается набрать номер. (Нет сигнала тонального набора номера)	Проверьте соединения телефонного провода.
	Измените режим набора (параметр "Тональный/Импульсный"). (>> Руководство по быстрой установке.)
	Если сигнал тонального набора отсутствует, подключите к телефонной розетке заведомо исправный телефон и телефонный провод. Затем снимите трубку внешнего телефона и дождитесь сигнала тонального набора. Если сигнал тонального набора отсутствует, обратитесь в телефонную компанию для проверки линии и/или телефонной розетки.
Устройство не отвечает на вызовы.	Убедитесь, что на устройстве включен режим приема, соответствующий текущей настройке. (См. в разделе <i>Выбор режима приема</i> >> стр. 25.) Проверьте наличие сигнала тонального набора номера. По возможности позвоните на свое устройство и убедитесь, что оно отвечает. Если ответ не получен и на этот раз, проверьте подключение телефонного провода. Если при вызове устройства оно не подает звонков, обратитесь в телефонную компанию и попросите проверить телефонную линию.

Прием факсов

Неисправность	Рекомендации
<p>Не удается принять факс.</p>	<p>Проверьте все соединения телефонного провода. Убедитесь, что телефонный провод вставлен в настенную телефонную розетку и в разъем "LINE" на устройстве. Если вы подписаны на услуги DSL или VoIP, обратитесь к поставщику услуг для получения инструкций по подключению. Об уменьшении скорости модема и отключении ECM (режим коррекции ошибок) см. в разделе <i>Помехи на телефонной линии / VoIP</i> >> стр. 89.</p> <p>Убедитесь, что на устройстве установлен правильный режим приема. Режим приема определяется наличием внешних устройств и абонентских услуг на одной линии с устройством Brother. (См. в разделе <i>Выбор режима приема</i> >> стр. 25.)</p> <p>Если для факса используется выделенная линия, и необходимо, чтобы устройство Brother автоматически отвечало на все входящие вызовы факса, выберите режим <i>Только факс</i>.</p> <p>Если устройство Brother подключено к одной линии с внешним автоответчиком, выберите режим <i>Внешний А/О</i>. В режиме <i>Внешний А/О</i> устройство Brother будет автоматически принимать входящие вызовы факса, а в случае голосовых вызовов вызывающие абоненты смогут оставлять свои сообщения на вашем автоответчике.</p> <p>Если устройство Brother используется на одной линии с другими телефонами и должно автоматически отвечать на все входящие вызовы факса, выберите режим <i>Факс/Телефон</i>. В режиме <i>Факс/Телефон</i> устройство Brother будет автоматически принимать факсы и подавать быстрый двойной звонок для оповещения о голосовых вызовах.</p> <p>Чтобы устройство Brother не отвечало автоматически на входящие факсы, выберите режим <i>Ручной</i>. В режиме <i>Ручной</i> необходимо отвечать на каждый входящий вызов и активировать прием факсов устройством.</p> <p>Возможно, на вызов отвечает другое устройство или другая услуга телефонии, прежде чем на него отвечает устройство Brother. Для проверки уменьшите настройку задержки ответа следующим образом.</p> <ul style="list-style-type: none"> ■ Если выбран режим приема <i>Только факс</i> или <i>Факс/Телефон</i>, уменьшите настройку задержки ответа до 1 звонка. (См. в разделе <i>Задержка ответа</i> >> стр. 27.) ■ Если выбран режим приема <i>Внешний А/О</i>, уменьшите число звонков, запрограммированных на автоответчике, до 2 звонков. ■ Если выбран режим приема <i>Ручной</i>, НЕ РЕГУЛИРУЙТЕ настройку задержки ответа. <p>Попросите кого-нибудь отправить пробный факс.</p> <ul style="list-style-type: none"> ■ Если пробный факс получен успешно, устройство работает правильно. Не забудьте вернуть настройку задержки ответа или автоответчика на первоначальное значение. Если проблемы при приеме повторяются после сброса задержки ответа, это означает, что лицо, устройство или услуга телефонии отвечает на вызов факса перед тем, как на него сможет ответить устройство Brother. ■ Если не удастся принять факс, это может означать, что другое устройство или услуга телефонии мешают приему факса, или же на линии факса имеются проблемы.

Прием факсов (продолжение)

Неисправность	Рекомендации
Не удается принять факс. (продолжение)	Если на одной линии с устройством Brother используется автоответчик (режим <i>Внешний А/О</i>), убедитесь, что автоответчик настроен правильно. (См. в разделе <i>Подключение внешнего А/О (автоответчик)</i> >> стр. 31.)
	<ol style="list-style-type: none"> 1 Подключите внешний автоответчик, как показано на рисунке на стр. 31. 2 Настройте автоответчик на ответ через один или два звонка. 3 Запишите приветственное сообщение на автоответчике. <ul style="list-style-type: none"> ■ В начале приветственного сообщения запишите пятисекундную паузу. ■ Длительность сообщения не должна превышать 20 секунд. ■ Завершите приветственное сообщение кодом удаленной активации для абонентов, отправляющих факсы вручную. Например: "После звукового сигнала оставьте сообщение или нажмите клавишу * 5 1 и Старт для отправки факса". 4 Установите на автоответчике ответ на вызовы. 5 На устройстве Brother установите режим приема <i>Внешний А/О</i>. (См. в разделе <i>Выбор режима приема</i> >> стр. 25.)
	Убедитесь, что функция обнаружения факса на устройстве Brother установлена в значение <i>Вкл.</i> Функция обнаружения факса позволяет принять факс даже при ответе на вызов с внешнего или параллельного телефона. (См. в разделе <i>Обнаружение факса</i> >> стр. 28.)
	Если ошибки передачи вследствие возможных помех на телефонной линии возникают часто, попытайтесь изменить настройку совместимости на значение <i>Низк.</i> (для <i>VoIP</i>). (См. в разделе <i>Помехи на телефонной линии / VoIP</i> >> стр. 89.)
	Если устройство подключено к офисной АТС или к линии ISDN, укажите в меню тип используемой телефонной линии. (См. в разделе <i>Настройка типа телефонной линии</i> >> стр. 29.)

Отправка факсов

Неисправность	Рекомендации
Не удается отправить факс.	Проверьте все соединения телефонного провода. Убедитесь, что телефонный провод вставлен в настенную телефонную розетку и в разъем "LINE" на устройстве.
	Распечатайте отчет контроля передачи и проверьте наличие ошибок. (>> Руководство по дополнительным функциям: <i>Отчеты</i> .)
	Попросите абонента проверить наличие бумаги в своем устройстве.
Низкое качество при отправке факсов.	Попытайтесь изменить разрешение на <i>Высокое</i> или <i>Сверхвысокое</i> . Сделайте копию для проверки работы сканера устройства. При низком качестве копирования очистите сканер. (См. в разделе <i>Очистка стекла сканера</i> >> стр. 51.)

Отправка факсов (продолжение)

Неисправность	Рекомендации
В отчете контроля передачи отображается сообщение ИТОГ:ОШИБ.	Возможно, на линии возник шум или статические помехи. Попробуйте отправить факс еще раз. Если при отправке сообщения PC FAX в отчете контроля передачи отображается сообщение ИТОГ:ОШИБ., возможно, в устройстве недостаточно памяти. Чтобы освободить память, можно распечатать факсимильные сообщения, хранящиеся в памяти устройства. (►► Руководство по дополнительным функциям: <i>Печать факса из памяти.</i>) Если проблему устранить не удастся, обратитесь в телефонную компанию и попросите проверить телефонную линию.
	Если ошибки передачи вследствие возможных помех на телефонной линии возникают часто, попробуйте изменить настройку совместимости устройства, выбрав значение <i>Низк.</i> (для VoIP). (См. в разделе <i>Помехи на телефонной линии / VoIP</i> ►► стр. 89.)
	Если устройство подключено к офисной АТС или к сети стандарта ISDN, правильно укажите тип телефонной линии. (См. в разделе <i>Настройка типа телефонной линии</i> ►► стр. 29.)
Вертикальные черные полосы при отправке факсов.	Обычно вертикальные черные полосы на факсах появляются из-за грязи или капель корректора на стеклянной планке. Очистите стеклянную планку. (См. в разделе <i>Очистка стекла сканера</i> ►► стр. 51.)

Обработка входящих вызовов

Неисправность	Рекомендации
Устройство интерпретирует голосовой вызов как сигнал CNG.	Если для функции обнаружения факса установлено значение <i>Вкл.</i> , устройство становится более чувствительным к звукам. Устройство может ошибочно интерпретировать некоторые голоса или мелодии на линии как сигнал вызова факсимильного аппарата и отвечать сигналами приема факса. Отключите устройство, нажав Стоп/Выход . Попробуйте решить эту проблему, установив для функции обнаружения факса значение <i>Выкл.</i> . (См. в разделе <i>Обнаружение факса</i> ►► стр. 28.)
Отправка вызова факса на устройство.	При ответе с внешнего или параллельного телефона введите код удаленной активации (заводская настройка: * 5 1). При ответе с внешнего телефона нажмите Ч/Б Старт или Цвет Старт , а затем нажмите 2 , чтобы принять факс. Когда устройство отвечает, повесьте трубку.
Дополнительные абонентские услуги на одной линии.	Если на одной телефонной линии с устройством используются дополнительные функции (например, ожидающий вызов, голосовая почта, автоответчик, система оповещения и т.д.), это может создать проблемы при отправке или приеме факсов. Пример: Если вы подписаны на услугу ожидающего вызова или на иную дополнительную услугу, и ее сигнал поступает во время отправки или приема факса устройством, этот сигнал может временно прервать передачу/прием факса. Эту проблему можно устранить с помощью режима коррекции ошибок, которым оборудованы устройства Brother. Данная ситуация существует во всей отрасли телефонной связи и характерна для всех устройств, отправляющих и принимающих информацию на одной общей линии с дополнительными функциями абонентов. Если для вашей компании важно полностью исключить подобные кратковременные прерывания в работе факса, рекомендуется использовать выделенную телефонную линию без дополнительных услуг.

Проблемы при копировании

Неисправность	Рекомендации
На копиях появляются черные вертикальные линии или полосы.	Обычно черные вертикальные линии на копиях появляются из-за грязи или капель корректора на стеклянной планке. Очистите стеклянную планку, стекло сканера, белую полосу и белый пластик над ними. (См. в разделе <i>Очистка стекла сканера</i> >> стр. 51.)
Низкое качество копий при использовании АПД.	Попробуйте использовать стекло сканера. (См. в разделе <i>Со стекла сканера</i> >> стр. 20.)
Функция масштабирования по размеру страницы работает неправильно.	Убедитесь, что исходный документ не перекошен. Измените положение документа и повторите попытку.

Проблемы при сканировании

Неисправность	Рекомендации
При запуске сканирования появляются ошибки TWAIN или WIA. (Windows®)	Убедитесь, что в качестве основного источника в программе сканирования выбран драйвер TWAIN/WIA компании Brother. Например, в приложении Nuance™ PaperPort™ 12SE щелкните Параметры сканирования , Выбор , чтобы выбрать драйвер TWAIN/WIA компании Brother.
При запуске сканирования появляются ошибки TWAIN или ICA. (Macintosh)	Убедитесь, что в качестве основного источника выбран драйвер TWAIN компании Brother. В приложении PageManager щелкните File (Файл), Select Source (Выбор источника) и выберите драйвер TWAIN компании Brother. Документы можно также сканировать с помощью драйвера сканера ICA. (>> Руководство по использованию программного обеспечения и по работе в сети.)
Функция оптического распознавания символов (OCR) не работает.	Попробуйте увеличить разрешение сканера. (Macintosh) Чтобы использовать приложение Presto! PageManager, его необходимо загрузить и установить. Подробнее см. в разделе <i>Доступ к веб-сайтам технической поддержки Brother (Macintosh)</i> >> стр. 5.
Низкое качество сканирования при использовании АПД. ■ На сканированных страницах появляются черные вертикальные полосы.	Очистите белую полосу в АПД и стеклянную планку под ней. (См. в разделе <i>Очистка стекла сканера</i> >> стр. 51.) Попробуйте использовать стекло сканера. (См. в разделе <i>Со стекла сканера</i> >> стр. 20.)

Проблемы при работе с программным обеспечением

Неисправность	Рекомендации
Не удается установить программное обеспечение или выполнить печать.	(Windows®) Запустите программу Ремонт пакета программ MFL-Pro , находящуюся на компакт-диске. Эта программа восстановит и переустановит программное обеспечение.
"Устройство занято"	Убедитесь, что на ЖКД устройства не отображается сообщение об ошибке.

Проблемы при работе в сети

Неисправность	Рекомендации
Не удается выполнить печать по сети.	<p>Убедитесь, что устройство включено, подключено и находится в режиме готовности. Напечатайте отчет о конфигурации сети (►► Руководство по дополнительным функциям: <i>Отчеты</i>) и проверьте текущие параметры сети, представленные в этом списке.</p> <p>Если используется беспроводное подключение, или если в сети возникают проблемы, ►► Руководство по использованию программного обеспечения и по работе в сети.</p>
Не действует функция сетевого сканирования.	<p>(Windows®)</p> <p>Чтобы разрешить сетевое сканирование, необходимо настроить программу обеспечения безопасности или брандмауэр стороннего производителя. Чтобы добавить порт 54925 для сетевого сканирования, введите приведенные ниже данные.</p> <p>В поле "Имя" введите любое описание (например, "Сканер Brother").</p> <p>В поле "Номер порта" введите "54925".</p> <p>В поле "Протокол" выберите "UDP".</p> <p>Смотрите инструкции в руководстве пользователя, прилагаемом к программе обеспечения безопасности или брандмауэру стороннего производителя, или же обратитесь к производителю программного обеспечения.</p> <p>(Macintosh)</p> <p>Выберите Другое в раскрывающемся списке Модель на основном экране ControlCenter2. В окне Мастер выбора устройства убедитесь, что для параметра Тип подключения выбрано значение Сеть, и нажмите кнопку Просмотр. Повторно выберите сетевое устройство и нажмите кнопку ОК.</p>
Сетевая функция приема факсов PC-Fax не действует.	<p>(Windows®)</p> <p>Необходимо настроить программу обеспечения безопасности или брандмауэр стороннего производителя для разрешения приема факсов с помощью функции приема PC-FAX. Чтобы добавить порт 54926 для функции приема по сети PC-FAX, введите следующие данные.</p> <p>В поле "Имя" введите произвольное описание (например, "Прием Brother PC-FAX").</p> <p>В поле "Номер порта" введите "54926".</p> <p>В поле "Протокол" выберите "UDP".</p> <p>Смотрите инструкции в руководстве пользователя, прилагаемом к программе обеспечения безопасности или брандмауэру стороннего производителя, или же обратитесь к производителю программного обеспечения.</p>
Не удается установить программное обеспечение Brother.	<p>(Windows®)</p> <p>Если во время установки пакета программ MFL-Pro Suite в программе обеспечения безопасности отображается предупредительное сообщение, разрешите сетевой доступ к указанным программам.</p> <p>(Macintosh)</p> <p>Если используется функция брандмауэра антишпионской или антивирусной программы, временно отключите ее и установите программное обеспечение Brother.</p>
Не удается подключиться к беспроводной сети.	<p>Изучите проблему, используя <i>Отчет WLAN</i>.</p> <p>Нажмите Меню, 6. Нажмите ▲ или ▼, чтобы выбрать 6. <i>Отчет WLAN</i>, а затем нажмите ОК.</p> <p>►► Руководство по использованию программного обеспечения и по работе в сети.</p>

Распознавание сигнала тонального набора номера

При автоматической отправке факса устройство набирает номер не сразу, а через определенное время (настройка по умолчанию). Если изменить настройку параметра сигнала тонального набора номера на значение **Обнаружение**, устройство будет набирать номер сразу после распознавания сигнала тонального набора номера. Эта настройка позволяет сэкономить немного времени при отправке факса на несколько различных номеров. Если после изменения настройки возникают проблемы, следует вернуть ее на значение **Нет обнаружения**.

- 1 Нажмите **Меню, 0, 4**.
- 2 Нажмите **▲** или **▼**, чтобы выбрать **Обнаружение** или **Нет обнаружения**.
Нажмите **ОК**.
- 3 Нажмите **Стоп/Выход**.

Помехи на телефонной линии / VoIP

Если при отправке или получении факса возникают проблемы вследствие возможных помех на телефонной линии, можно изменить настройку совместимости, чтобы уменьшить скорость модема и минимизировать ошибки.

- 1 Нажмите **Меню, 0, 6**.
- 2 Нажмите **▲** или **▼**, чтобы выбрать **Нормальная** или **Низк.** (для VoIP).
Нажмите **ОК**.

- Параметр **Низк.** (для VoIP) уменьшает скорость модема до 9,6 Кбит/с, а также отключает прием цветных факсов и режим коррекции ошибок (кроме отправки цветных факсов). Эту настройку следует использовать только в том случае, если помехи на телефонной линии возникают регулярно.

Для улучшения совместимости с большинством услуг VoIP компания Brother рекомендует изменить настройку совместимости, установив значение **Низк.** (для VoIP).

- При выборе параметра **Нормальная** скорость модема составляет 14,4 Кбит/с.

- 3 Нажмите **Стоп/Выход**.

ПРИМЕЧАНИЕ

VoIP ("Voice over IP" — передача голосового сигнала по IP-сетям) — это телефонная система, в которой сигнал передается через Интернет, а не по обычной телефонной линии.

Информация об устройстве

Проверка серийного номера

Серийный номер устройства можно посмотреть на ЖКД.

- 1 Нажмите **Меню**, **7**, **1**.
Серийный номер устройства отображается на ЖКД.
- 2 Нажмите **Стоп/Выход**.

Проверка версии микропрограммы

Версию микропрограммы устройства можно посмотреть на ЖКД.

- 1 Нажмите **Меню**, **7**, **2**.
Версия микропрограммы устройства отображается на ЖКД.
- 2 Нажмите **Стоп/Выход**.

Функции восстановления настроек

Имеются следующие функции восстановления настроек.

- 1 **ПерезагрузУстр**
Можно восстановить настройки устройства (например, дату и время, тип телефонной линии и задержку ответа).
- 2 **Сеть**
Можно восстановить заводские настройки для сервера печати (например, пароль и IP-адрес).

3 адрес и факс

Для адреса и факса восстанавливаются следующие настройки.

- Быстрый набор
(Быстрый набор и настройка групп)
- Идентификатор устройства
(Имя и номер факса)
- Настройки отчетов
(Отчет контроля передачи, быстрый набор и журнал отправки и приема факсов)

4 Все настройки

Можно восстановить все заводские настройки по умолчанию.

Компания Brother настоятельно рекомендует выполнять эту процедуру перед передачей данного устройства в пользование другим лицам или перед его утилизацией.

Восстановление настроек устройства

- 1 Нажмите **Меню**, **0**, **7**.
- 2 Нажмите **▲** или **▼**, чтобы выбрать нужную функцию восстановления. Нажмите **ОК**.
- 3 Нажмите **1**, чтобы восстановить настройки устройства, или **2** для выхода из функции восстановления.
- 4 Нажмите **1**, чтобы перезагрузить устройство.

Использование таблиц настроек

Устройство очень несложно в настройке и управлении. От пользователя требуется лишь нажимать клавиши меню устройства для выбора необходимых настроек и параметров по мере их отображения на экране.

В специально созданных пошаговых таблицах настроек можно быстро найти все доступные параметры для каждой настройки и функции. В этих таблицах можно быстро выбрать предпочтительные настройки для устройства.

Клавиши меню

	Доступ к меню.
Меню 	
	Переход к следующему уровню меню. Выбор параметра.
Очистить 	Переход к предыдущему уровню меню. Удаление неправильно введенной буквы при вводе текста в устройство.
	Прокрутка в текущем уровне меню.
	Переход к предыдущему уровню меню.
Стоп / Выход 	Выход из меню или остановка текущей операции.

Для доступа к режиму меню выполните следующие действия:

- 1 Нажмите **Меню**.
- 2 Выберите параметр.
Уровни меню можно прокручивать быстрее, нажимая ▲ или ▼.

1.Чернила

2.Общие настр-ки

3.Факс

4.Копирование

5.Сеть

6.Печать отчетов

7.Инф. об уст-ве

0.Исходн. уст-ки


- 3 При отображении соответствующего параметра на ЖКД нажмите **ОК**.
После этого на ЖКД отображается следующий уровень меню.
- 4 Нажмите ▲ или ▼, чтобы прокрутить меню до настройки, которую следует изменить.
Нажмите **ОК**.
- 5 Нажмите ▲ или ▼, чтобы выбрать нужный параметр.
Нажмите **ОК**.
На ЖКД отображается сообщение Принято.
- 6 Нажмите **Стоп/Выход**.

Таблица меню

Таблица меню поможет понять, как выбираются пункты меню в системе меню устройства. Заводские настройки выделены жирным шрифтом и отмечены звездочкой.

ПРИМЕЧАНИЕ

Освоив порядок выбора пунктов, можно выполнять доступ к той или иной настройке, нажав **Меню**, нажав номер пункта уровня 1, нажав номер пункта уровня 2, и т.д., пока не появится нужная настройка.

Меню ()

Уровень 1	Уровень 2	Уровень 3	Параметры	Описание	Страница
1. Чернила	1. Печать теста	—	Качество печати Выравнивание	Проверка качества или калибровки печати.	52 53
	2. Очистка	—	Черный Цвет Все	Очистка печатающей головки.	52
	3. Объем чернил	—	-□□□□□□+ -■□□□□□+ -■■□□□□+ -■■■□□□+ -■■■■□□+ -■■■■■□+ -■■■■■■□+ -■■■■■■■+	Отображение уровня чернил, оставшихся в картриджах.	См. в разделе ♦.
2. Общие настр-ки	1. Таймер режима	—	0 Сек. 30 Сек. 1 Мин 2 Мин.* 5 Мин. Выкл.	Установка времени возврата в режим факса.	
	2. Тип бумаги	—	Обычная бумага* Для струйн. печ. Brother BP71 Другая глянцевая Пленки	Выбор типа бумаги в лотке для бумаги.	16

♦ >>> Руководство по дополнительным функциям.

Настройки по умолчанию выделены жирным шрифтом и отмечены звездочкой.

Уровень 1	Уровень 2	Уровень 3	Параметры	Описание	Страница
2. Общие настройки (продолжение)	3. Формат бумаги	—	A4* A5 10x15cm Letter	Выбор формата бумаги в лотке для бумаги.	16
	4. Громкость	1. Звонок	Выкл. Низк Средн* Высок	Настройка громкости звонка.	8
		2. Сигнал	Выкл. Низкая* Средняя Высокая	Настройка уровня громкости звукового сигнала.	9
		3. Динамик	Выкл. Низкая Средняя* Высокая	Настройка громкости динамика.	9
	5. Контраст ЖКД	—	Светлый Темный*	Настройка контрастности ЖКД.	9
	6. Режим ожидания	—	1 Мин 2 Мин. 3 Мин. 5 Мин.* 10 Мин. 30 Мин. 60 Мин.	Настройка периода простоя устройства, после которого оно переключается в спящий режим.	См. в разделе ♦.

♦ >>> Руководство по дополнительным функциям.

Настройки по умолчанию выделены жирным шрифтом и отмечены звездочкой.

Уровень 1	Уровень 2	Уровень 3	Параметры	Описание	Страница
3. Факс	1. Настр. приема	1. Режим приема	Только факс* Факс/Телефон Внешний А/О Ручной	Выбор наиболее подходящего режима приема.	25
		2. Задерж. ответа	00 01 02* 03 04 05 06 07 08 09 10	Установка числа звонков, после которого устройство отвечает на вызов в режиме Только факс или Факс/Телефон.	27
		3. Вр. звонка Ф/Т	20Сек. 30Сек.* 40Сек. 70Сек.	Настройка продолжительности быстрого двойного звонка в режиме Факс/Телефон.	27
		4. Обнаруж. факса	Вкл.* Выкл	Устройство начинает автоматический прием факса после того, как вы снимаете трубку в ответ на вызов и слышите сигналы факса.	28
		5. Коды уд. упр.	Коды уд. упр. : (Параметры) Вкл* Вык Код вкл-ния : (*51) Код выкл-ния : (#51)	Возможность отвечать на все вызовы с параллельного или внешнего телефона и использовать коды для включения или выключения устройства. Эти коды можно изменять.	34
		6. Автоформат	Вкл.* Выкл.	Уменьшение размера входящих факсов в соответствии с форматом бумаги.	См. в разделе ◆.
		7. Факс в память	Выкл.* Прием PC-Факс	Настройка устройства для отправки факсов на компьютер. При выборе функции приема PC-Факс можно включить функцию печати резервных копий.	
◆ >>> Руководство по дополнительным функциям.					
Настройки по умолчанию выделены жирным шрифтом и отмечены звездочкой.					

Уровень 1	Уровень 2	Уровень 3	Параметры	Описание	Страница
3. Факс (продолжение)	2. Настр. передачи	1. Разрешение фкс	Стандарт.* Высокое Сверхвыс. Фото	Настройка разрешения по умолчанию для исходящих факсов.	См. в разделе ◆.
		2. Контраст	Авто* Светл. Тёмн.	Изменение отправляемых факсов на более светлые или более темные.	
		3. Мгнв. отправка	Только след. факс Вкл. Выкл*	Отправка факса без использования памяти.	
		4. Отпр. за рубеж	Вкл Вык*	Если при отправке факсов за границу возникают проблемы, установите для этого режима значение Вкл.	
		0. Разм. сткл. скан	A4* Letter	Настройка области сканирования со стекла сканера по размеру документа.	
	3. Уст-ки отчета	1. Отчет об отпр.	Вкл. Вкл.+Изобр. Выкл.* Выкл.+Изобр.	Выбор начальной настройки для отчета контроля передачи.	24
		2. Отчёт. период	Выкл. Кажд. 50 факсов* Каждые 6 часов Каждые 12 часов Каждые 24 часа Каждые 2 дня Каждые 7 дней	Установка интервала для автоматической печати журнала отправки и приема факсов. Если выбран любой параметр, отличный от Кажд. 50 факсов или Выкл., можно задать время для выбранного параметра. Если выбрано значение Каждые 7 дней, можно установить день недели.	См. в разделе ◆.
	4. Распечат. факсы	—	—	Печать входящих факсов, сохраненных в памяти.	
	5. Остав. задания	—	—	Проверка заданий в памяти и отмена выбранных заданий.	
	0. Разное	1. Блок. передачи	—	—	Предотвращение изменения текущих настроек устройства неавторизованными пользователями.

◆ >>> Руководство по дополнительным функциям.

Настройки по умолчанию выделены жирным шрифтом и отмечены звездочкой.

Уровень 1	Уровень 2	Уровень 3	Параметры	Описание	Страница
4 . Копирование	1 . Качество	—	Обычное* Лучшее	Выбор разрешения копирования для типа документа.	См. в разделе ◆ .
	2 . Плотность	—	-□□□□■+ -□□□■□+ -□□■□□+* -□■□□□+ -■□□□□+	Настройка плотности копий.	
◆ >>> Руководство по дополнительным функциям.					
Настройки по умолчанию выделены жирным шрифтом и отмечены звездочкой.					

Меню Сеть

Уровень 1	Уровень 2	Уровень 3	Параметры	Описание	Страница
5. Сеть	1. TCP/IP	1. Способ загр.	Авто* Стат. RARP BOOTP DHCP	Выбор наиболее подходящего способа загрузки.	См. в разделе +.
		2. IP-адрес	[000-255]. [000-255]. [000-255]. [000-255]	Ввод IP-адреса.	
		3. Маска подсети	[000-255]. [000-255]. [000-255]. [000-255]	Ввод маски подсети.	
		4. Шлюз	[000-255]. [000-255]. [000-255]. [000-255]	Ввод адреса шлюза.	
		5. Имя хоста	BRWXXXXXXXXXXXXX	Позволяет проверить имя узла.	
		6. Конфиг. WINS	Авто* Стат.	Выбор режима конфигурации WINS.	
		7. Сервер WINS	(Первичный) 000.000.000.000 (Вторичный) 000.000.000.000	Указание IP-адреса основного или дополнительного WINS-сервера.	
		8. Сервер DNS	(Первичный) 000.000.000.000 (Вторичный) 000.000.000.000	Указание IP-адреса основного или дополнительного DNS-сервера.	
		9. APIPA	Вкл.* Выкл.	Автоматическое назначение IP-адреса из диапазона локальных адресов.	
	2. Помощник WLAN	—	—	Настройка параметров беспроводной сети с помощью компакт-диска Brother.	
	3. Мастер уст-ки	—	—	Настройка сервера печати вручную для беспроводной сети.	
+ >>> Руководство по использованию программного обеспечения и по работе в сети.					
Настройки по умолчанию выделены жирным шрифтом и отмечены звездочкой.					

Уровень 1	Уровень 2	Уровень 3	Параметры	Описание	Страница	
5. Сеть (продолжение)	4. WPS/AOSS	—	—	Быстрая настройка параметров беспроводной сети нажатием одной кнопки.	См. в разделе +.	
	5. WPS с PIN-код.	—	—	Быстрая настройка параметров беспроводной сети с помощью WPS с PIN-кодом.		
	6. Сост. бесп. сети	1. Состояние	—	—		Просмотр текущего состояния беспроводной сети.
		2. Сигнал	—	—		Просмотр текущего уровня сигнала беспроводной сети.
		3. SSID	—	—		Просмотр текущего идентификатора SSID.
		4. Режим связи	—	—		Просмотр текущего режима связи.
	7. MAC-адрес	—	—	MAC-адрес устройства можно просмотреть на панели управления.		
	8. Вкл. беспр. сеть	—	Вкл. Выкл.*	Позволяет использовать беспроводное сетевое подключение.		
0. Сброс сети	—	—	Восстановление заводских настроек для всех параметров сети.			
+ >>> Руководство по использованию программного обеспечения и по работе в сети.						
Настройки по умолчанию выделены жирным шрифтом и отмечены звездочкой.						

Меню (продолжение)

Уровень 1	Уровень 2	Уровень 3	Параметры	Описание	Страница
6. Печать отчетов	1. Проверка отпр.	—	—	Печать этих списков и отчетов.	См. в разделе ◆.
	2. Адресная книга	—	—		
	3. Журнал факса	—	—		
	4. Пользов. уст-ки	—	—		
	5. Сетев. конфиг.	—	—		
	6. Отчет WLAN	—	—		
7. Инф. об уст-ве	1. Серийный номер	—	—	Просмотр серийного номера устройства.	90
	2. Версия	—	—	Просмотр версии микропрограммы устройства.	
◆ >>> Руководство по дополнительным функциям.					
‡ >>> Руководство по быстрой установке.					
Настройки по умолчанию выделены жирным шрифтом и отмечены звездочкой.					


Уровень 1	Уровень 2	Уровень 3	Параметры	Описание	Страница	
0. Исходн. уст-ки	1. Дата и время	1. Дата и время	—	Установка даты и времени на экране и в заголовках отправляемых факсов.	54	
		2. Авт. перев. врем	Вкл. Выкл*	Автоматический переход на летнее и зимнее время.	См. в разделе ♦.	
	2. Ваши данные	—	Факс: Имя:	Ввод имени и номера факса, которые будут появляться на каждой странице факса.	См. в разделе ‡.	
	3. Тон/Импульс	—	Тональный Импульсный*	Выбор режима набора номера.		
	4. Сигнал линии	—	Обнаружение Нет обнаружения*	Включение/выключение распознавания тонального набора номера.	89	
	5. Уст. тел. линии	—	Обычная* PBX ISDN	Выбор типа телефонной линии.	29	
	6. Скор. передачи	—	Нормальная* Низк. (для VoIP)	Настройка скорости модема для устранения проблем передачи.	89	
	7. Сброс	1. ПерезагрузУстр	1. Сброс 2. Выход		Можно восстановить настройки устройства (например, дату и время, тип телефонной линии и задержку ответа).	90
		2. Сеть	1. Сброс 2. Выход		Восстановление заводских настроек по умолчанию (например, пароля и IP-адреса) для сервера печати.	
		3. адрес и факс	1. Сброс 2. Выход		Удаление из памяти всех сохраненных номеров быстрого набора и факсов, восстановление заводских настроек по умолчанию для идентификатора устройства, списка номеров быстрого набора, отчета контроля передачи и журнала отправки и приема факсов.	
4. Все настройки		1. Сброс 2. Выход		Восстановление заводских значений по умолчанию для всех настроек устройства.		
0. Местный язык (в зависимости от страны)	—	(Выберите язык, который следует использовать).		Изменение языка ЖКД для страны использования.	См. в разделе ♦.	

♦ >>> Руководство по дополнительным функциям.

‡ >>> Руководство по быстрой установке.

Настройки по умолчанию выделены жирным шрифтом и отмечены звездочкой.

Разрешение факса ()

Уровень 1	Уровень 2	Уровень 3	Параметры	Описание	Страница
—	—	—	Стандартное* Высокое Сверхвысокое Фото	Настройка разрешения для исходящих факсов.	См. в разделе  .
◆ >>> Руководство по дополнительным функциям.					
Настройки по умолчанию выделены жирным шрифтом и отмечены звездочкой.					

Опции копирования ()

Уровень 1	Уровень 2	Уровень 3	Параметры	Описание	Страница
Качество	—	—	Обычное* Качественнее	Выбор разрешения копирования для следующей копии.	См. в разделе  .
Увелич. / Уменьш.	—	—	По разм. стран. Польз. (25-400%) 198% 10x15см→A4 186% 10x15см→LTR 141% A5→A4 100%* 97% LTR→A4 93% A4→LTR 83% LGL→A4 69% A4→A5 47% A4→10x15см	Выбор коэффициента увеличения/уменьшения для следующей копии.	
Тип бумаги	—	—	Обычная бумага* Для струйн. печ. Brother BP71 Другая глянцевая Плётки	Выбор типа бумаги, соответствующего бумаге в лотке.	39
Формат бумаги	—	—	A4* A5 10 (Ш) x15 (В) см Letter	Выбор формата бумаги, соответствующего бумаге в лотке.	39
◆ >>> Руководство по дополнительным функциям.					
Настройки по умолчанию выделены жирным шрифтом и отмечены звездочкой.					

Уровень 1	Уровень 2	Уровень 3	Параметры	Описание	Страница
Плотность	—	—	-■□□□+ -□■□□+ -□□■□+* -□□□■+ -□□□□+	Настройка плотности копий.	См. в разделе ◆.
Стопка/Сорт.	—	—	Стопка* Сортировка	Выбор раскладки в стопку или сортировки копий.	
Макет страницы	—	—	Откл. (1на1)* 2на1 (книж.) 2на1 (альб.) 2на1 (уд.) 4на1 (книж.) 4на1 (альб.) Плакат (3x3)	Можно выбрать копирование в режиме "N на 1" или копирование плаката.	
Число копий	—	—	—	Можно ввести нужное число копий.	38
Удаление фона	—	—	Выкл.* Слабое Среднее Сильное	Изменение интенсивности удаления фонового цвета.	См. в разделе ◆.
◆ >>> Руководство по дополнительным функциям.					
Настройки по умолчанию выделены жирным шрифтом и отмечены звездочкой.					

СКАНИРОВАНИЕ ()

Уровень 1	Уровень 2	Уровень 3	Параметры	Описание	Страница	
Скан. в e-mail	Уст. параметры	—	Выкл.* Вкл.	Чтобы изменять настройки устройства с помощью панели управления, выберите значение Вкл.	См. в разделе +.	
	Указанные ниже настройки отображаются, если для настройки Уст. параметры выбран параметр Вкл.					
	Тип сканирован.	—	Цвет* Черно-белый	Выбор типа сканирования для документа.		
	Разрешение	—	100т/д 200т/д* 300т/д 600т/д	Выбор разрешения сканирования для документа.		
	Тип файла	—	(Если для настройки "Тип сканирования" выбран параметр "Цвет") PDF* JPEG (Если для настройки "Тип сканирования" выбран параметр "Черно-белый") PDF* TIFF	Выбор формата файла для документа.		
	Размер сканир.	—	A4* A5 10x15см Визит. карточка Letter	Выбор размера сканирования для документа.		
Удаление фона	—	Выкл.* Слабое Среднее Сильное	Изменение интенсивности удаления фонового цвета.			

+ >>> Руководство по использованию программного обеспечения и по работе в сети.

Настройки по умолчанию выделены жирным шрифтом и отмечены звездочкой.

Уровень 1	Уровень 2	Уровень 3	Параметры	Описание	Страница	
Скан. в изобр.	Уст. параметры	—	Выкл.* Вкл.	Чтобы изменять настройки устройства с помощью панели управления, выберите значение Вкл.	См. в разделе + .	
	Указанные ниже настройки отображаются, если для настройки Уст. параметры выбран параметр Вкл.					
	Тип сканирован.	—	Цвет* Черно-белый	Выбор типа сканирования для документа.		
	Разрешение	—	100т/д 200т/д* 300т/д 600т/д	Выбор разрешения сканирования для документа.		
	Тип файла	—	(Если для настройки "Тип сканирования" выбран параметр "Цвет") PDF* JPEG (Если для настройки "Тип сканирования" выбран параметр "Черно-белый") PDF* TIFF	Выбор формата файла для документа.		
	Размер сканир.	—	A4* A5 10x15см Визит. карточка Letter	Выбор размера сканирования для документа.		
	Удаление фона	—	Выкл.* Слабое Среднее Сильное	Изменение интенсивности удаления фонового цвета.		


+ >>> Руководство по использованию программного обеспечения и по работе в сети.

Настройки по умолчанию выделены жирным шрифтом и отмечены звездочкой.

Уровень 1	Уровень 2	Уровень 3	Параметры	Описание	Страница	
Скан. в OCR (Для пользователей Macintosh доступно после загрузки приложения Presto! PageManager. См. раздел <i>Доступ к веб-сайтам технической поддержки Brother (Macintosh)</i> >> стр. 5.)	Уст. параметры	—	Вкл.* Вкл.	Чтобы изменять настройки устройства с помощью панели управления, выберите значение Вкл.	См. в разделе +.	
	Указанные ниже настройки отображаются, если для настройки Уст. параметры выбран параметр Вкл.					
	Тип сканирован.	—	Цвет Черно-белый*	Выбор типа сканирования для документа.		
	Разрешение	—	100т/д 200т/д* 300т/д 600т/д	Выбор разрешения сканирования для документа.		
	Тип файла	—	Текст* HTML RTF	Выбор формата файла для документа.		
Размер сканир.	—	A4* A5 10x15см Визит. карточка Letter	Выбор размера сканирования для документа.			
+ >>> Руководство по использованию программного обеспечения и по работе в сети.						
Настройки по умолчанию выделены жирным шрифтом и отмечены звездочкой.						

Уровень 1	Уровень 2	Уровень 3	Параметры	Описание	Страница	
Скан. в файл	Уст. параметры	—	Выкл.* Вкл.	Чтобы изменять настройки устройства с помощью панели управления, выберите значение Вкл.	См. в разделе +.	
	Указанные ниже настройки отображаются, если для настройки Уст. параметры выбран параметр Вкл.					
	Тип сканирован.	—	Цвет* Черно-белый	Выбор типа сканирования для документа.		
	Разрешение	—	100т/д 200т/д* 300т/д 600т/д	Выбор разрешения сканирования для документа.		
	Тип файла	—	(Если для настройки "Тип сканирования" выбран параметр "Цвет") PDF* JPEG (Если для настройки "Тип сканирования" выбран параметр "Черно-белый") PDF* TIFF	Выбор формата файла для документа.		
	Размер сканир.	—	A4* A5 10x15см Визит. карточка Letter	Выбор размера сканирования для документа.		
	Удаление фона	—	Выкл.* Слабое Среднее Сильное	Изменение интенсивности удаления фонового цвета.		
Веб-служба (Появляется при установке Web Services Scanner, который отображается в Проводнике Windows®.)	Скан.	—	—	Сканирование данных с использованием протокола веб-службы.		
	Скан. для email	—	—			
	Скан. для факса	—	—			
	Скан для печати	—	—			
+ >>> Руководство по использованию программного обеспечения и по работе в сети.						
Настройки по умолчанию выделены жирным шрифтом и отмечены звездочкой.						

 (Адресная книга)

Уровень 1	Уровень 2	Уровень 3	Параметры	Описание	Страница
Поиск	—	—	—	Можно задать набор номера нажатием всего несколько клавиш.	35
Зад. быстр. наб.	—	—	—	Сохранив номера быстрого набора, можно набирать номера нажатием всего несколько клавиш (и Старт).	36
Выбор группы	—	—	—	Настройка номеров групп для рассылки.	См. в разделе  .
◆ >>> Руководство по дополнительным функциям.					
Настройки по умолчанию выделены жирным шрифтом и отмечены звездочкой.					

Ввод текста

При настройке некоторых пунктов меню (например, идентификатор устройства), в устройство необходимо вводить текст. На большинство клавиш цифровой клавиатуры нанесено три или четыре буквы. Клавиши **0**, **#** и ***** используются для специальных символов.

Чтобы ввести нужный символ, нажимайте соответствующую клавишу на цифровой клавиатуре столько раз, сколько указано в этой ссылочной таблице.

Нажмите кнопку	один раз	два раза	три раза	четыре раза	пять раз	шесть раз	семь раз
2	A	B	C	Б	Г	Д	2
3	D	E	F	Ж	З	И	3
4	G	H	I	Й	Л	П	4
5	J	K	L	У	Ф	Ц	5
6	M	N	O	Ч	Ш	6	M
7	P	Q	R	S	Щ	Ъ	7
8	T	U	V	Ы	Ь	Э	8
9	W	X	Y	Z	Ю	Я	9

Ввод пробелов

Чтобы ввести пробел в номере факса, нажмите ► один раз между цифрами. Чтобы ввести пробел в имени, нажмите ► два раза между символами.

ПРИМЕЧАНИЕ

Доступные символы могут различаться в зависимости от страны.

Исправление текста

Чтобы исправить ошибочно введенный символ, нажмите ◀, чтобы подвести курсор под неправильно введенный символ, а затем нажмите **Очистить**. Введите правильный символ. С помощью курсора можно также перемещаться назад по строке и вставлять буквы.

Нажимайте **Очистить** для каждого символа, который следует удалить.

Повтор букв

Чтобы ввести букву, которая нанесена на ту же клавишу, что и предыдущая буква, нажмите ► для перемещения курсора вправо, а затем нажмите клавишу еще раз.

Специальные символы и знаки

Нажимайте *, # или 0 до тех пор, пока не будет введен нужный специальный символ или знак.

Нажимайте *	для ввода символов	(пробел) ! " # \$ % & ' () * + , - . / €
Нажимайте #	для ввода символов	: ; < = > ? @ [] ^ _
Нажимайте 0	для ввода символов	Ё 0

Общая информация

ПРИМЕЧАНИЕ

В этой главе приведены основные характеристики данного устройства. Дополнительные характеристики см. на веб-сайте <http://www.brother.com/>.

Тип принтера	Струйный	
Печатающая головка	Черно-белая:	Пьезопечать с 210 соплами × 1
	Цветная:	Пьезопечать с 70 соплами × 3
Объем памяти	64 МБ	
ЖКД (жидкокристаллический дисплей)	16 символов × 1 строка	
Источник электропитания	Переменный ток 220-240 В 50/60 Гц	
Потребление электроэнергии ¹	Режим копирования:	Около 16 Вт ²
	Режим готовности:	Около 3 Вт ³
	Спящий режим:	Около 1,1 Вт ³
	В выключенном состоянии:	Около 0,2 Вт ^{3 4}

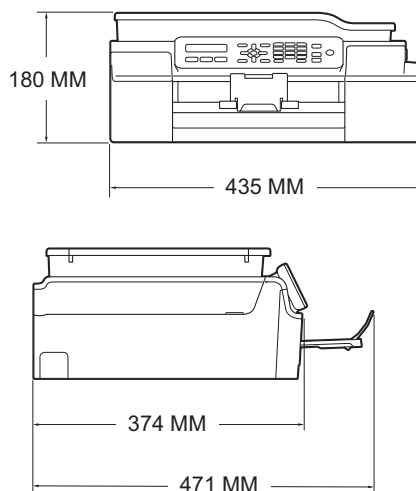
¹ Измерено при подключении устройства через USB-интерфейс. Потребление электроэнергии в незначительной степени различается в зависимости от условий окружающей среды и степени износа частей устройства.

² При использовании АПД, стандартное разрешение, образец печати по стандарту ISO/IEC 24712.

³ Измерено в соответствии со стандартом IEC 62301, редакция 2.0.

⁴ Даже если устройство выключено, оно автоматически включается через определенные интервалы для очистки печатающей головки, а затем выключается.

Габариты



Масса	8,3 кг
Уровень шума	Акустическое давление
	При работе: $L_{pAm} = 50$ дБ(А) (максимальное значение) ¹
Температура	При работе: От 10 до 35 °С
	Максимальное качество печати: От 20 до 33 °С
Влажность	При работе: От 20 до 80 % (без конденсации)
	Максимальное качество печати: От 20 до 80 % (без конденсации)
АПД (автоподатчик документов)	До 20 страниц
	Бумага: 80 г/м ² , формат А4 или Letter
Размер документа	Ширина АПД: от 148 до 215,9 мм
	Длина АПД: от 148 до 355,6 мм
	Ширина стекла сканера: макс. 215,9 мм
	Длина стекла сканера: макс. 297 мм

¹ Уровень шума зависит от условий печати.

Печатные носители

Подача бумаги

Лоток для бумаги

- Тип бумаги:

обычная бумага, бумага для струйных принтеров (с покрытием), глянцевая бумага ¹ и прозрачная пленка ^{1 2}

- Формат бумаги ³:

A4, Executive, Letter, A5, A6, конверты (Com-10, DL, C5, Monarch), Фото (10 × 15 см), Фото 2L (13 × 18 см) и учетные карточки (127 × 203 мм)

Ширина: 98 мм - 215,9 мм

Длина: 148 мм - 297 мм

Подробнее см. в разделе *Плотность бумаги, толщина бумаги и вместимость лотка* >> стр. 18.

- Максимальная вместимость лотка для бумаги:

Около 100 листов обычной бумаги плотностью 80 г/м²

Выход бумаги

До 50 листов обычной бумаги плотностью 80 г/м² (отпечатки поступают в лоток для выходящей бумаги стороной печати вверх) ¹

¹ Во избежание смазывания при печати на прозрачных пленках и глянцевой бумаге вынимайте отпечатанные страницы из лотка для выходящей бумаги сразу после выхода из устройства.

² Используйте только прозрачные пленки, рекомендованные для печати на струйных принтерах.

³ См. в разделе *Тип и формат бумаги для различных операций* >> стр. 18.

Факс

Совместимость	ITU-T Group 3
Скорость модема	Автоматический переход в аварийный режим 14,4 Кбит/с
Ширина сканирования	АПД: 208 мм (A4) Стекло сканера: 204 мм (A4)
Ширина печати	204 мм (A4)
Оттенки серого	Черно-белое: 8 бит (256 уровней) Цветное: 24 бита (8 бит на один цвет/256 уровней)
Разрешение	Стандартное 203 × 98 т/д (черно-белые) 203 × 196 т/д (цветные) Высокое 203 × 196 т/д (черно-белые/цветные) Сверхвысокое 203 × 392 т/д (черно-белые) Фото 203 × 196 т/д (черно-белые)
Быстрый набор	40 номеров
Группы номеров	До 6
Рассылка	90 (40 номеров быстрого набора/50 номеров ручного набора)
Автоматический повторный набор номера	3 раза с 5-минутными интервалами
Передача из памяти	До 170 ¹ страниц
Прием сообщений в память при окончании бумаги	До 170 ¹ страниц

¹ "Страницы" соответствуют "Тестовой таблице ITU-T #1" (стандартное деловое письмо, стандартное разрешение, код MMR). Характеристики и информация в документации могут быть изменены без предварительного уведомления.

Копирование

Цветное/Черно-белое	Да/Да
Ширина копии	204 мм ¹
Тиражирование	Стопка/сортировка до 99 страниц
Масштаб копирования	25 % - 400 % (с шагом 1 %)
Разрешение	Печать: до 1200 × 2400 т/д

¹ При копировании на бумаге формата А4.

Сканер

Цветное/Черно-белое	Да/Да
TWAIN-совместимость	Да (Windows® XP ¹ /Windows Vista®/Windows® 7/Windows® 8) (Mac OS X v10.6.8, 10.7.x, 10.8.x)
WIA-совместимость	Да (Windows® XP ¹ /Windows Vista®/Windows® 7/Windows® 8)
ICA-совместимость	Да (Mac OS X v10.6.8, 10.7.x, 10.8.x)
Глубина цвета	30-битовая обработка цвета (вход) 24-битовая обработка цвета (выход)/256 уровней на один цвет
Оттенки серого	10-битовая обработка цвета (вход) 8-битовая обработка цвета (выход)/256 уровней на один цвет
Разрешение	До 19200 × 19200 т/д (интерполированное) ² До 1200 × 2400 т/д (оптическое) (со стекла сканера) До 1200 × 600 т/д (оптическое) (АПД)
Ширина и высота сканирования	(Стекло сканера) Ширина: до 213,9 мм Длина: до 295 мм (АПД) Ширина: до 213,9 мм Длина: до 353,6 мм

¹ Обозначение "Windows® XP" в данном руководстве пользователя включает выпуски Windows® XP Home Edition, Windows® XP Professional и Windows® XP Professional x64 Edition.

² Сканирование с разрешением до 1200 × 1200 т/д при использовании драйвера WIA для Windows® XP, Windows Vista®, Windows® 7 и Windows® 8 (разрешение до 19200 × 19200 т/д можно выбрать с помощью утилиты сканера Brother).

Принтер

Разрешение	До 1200 × 6000 т/д
Ширина печати ³	204 мм [210 мм (печать без полей) ¹]
Печать без полей ²	A4, Letter, A6, Фото (10 × 15 см), учетные карточки (127 × 203 мм), Фото 2L (13 × 18 см)
Скорость печати ⁴	

¹ Когда включена функция печати без полей.

² См. в разделе *Тип и формат бумаги для различных операций* ►► стр. 18.

³ При печати на бумаге формата A4.

⁴ Подробные характеристики см. на веб-сайте <http://www.brother.com/>.

Интерфейсы

USB^{1 2}

Интерфейсный кабель USB 2.0 длиной не более 2 м.

Беспроводная сеть

IEEE 802.11b/g/n (режим инфраструктуры/режим Ad-hoc)

¹ Устройство оборудовано интерфейсом Hi-Speed USB 2.0. Устройство можно также подключать к компьютеру с интерфейсом USB 1.1.

² USB-порты сторонних производителей не поддерживаются.

Сеть

ПРИМЕЧАНИЕ

Более подробная информация о характеристиках сети ►► Руководство по использованию программного обеспечения и по работе в сети.

Устройство можно подключить к локальной сети для выполнения следующих функций: печать по сети, сканирование по сети, отправка факсов с компьютера, прием факсов на компьютер (только для Windows®) и удаленная настройка ¹. В комплект поставки также входит программа управления сетью Brother BRAdmin Light ².

Безопасность беспроводной сети	SSID (32 символа), WEP 64/128 бит, WPA-PSK (TKIP/AES), WPA2-PSK (AES)
Утилита поддержки беспроводной настройки	AOSS™ Да WPS Да

¹ См. в разделе *Требования к компьютеру* ►► стр. 119.

² (Windows®) Если требуются расширенные возможности управления принтером, используйте последнюю версию утилиты Brother BRAdmin Professional, которую можно загрузить с веб-сайта <http://solutions.brother.com/>.
(Macintosh) Последняя версия утилиты Brother BRAdmin Light доступна для загрузки с веб-сайта <http://solutions.brother.com/>.

Требования к компьютеру

ПОДДЕРЖИВАЕМЫЕ ОПЕРАЦИОННЫЕ СИСТЕМЫ И ФУНКЦИИ ПРОГРАММНОГО ОБЕСПЕЧЕНИЯ						
Компьютерная платформа и версия операционной системы		Компьютерный интерфейс		Процессор	Свободное пространство на жестком диске, необходимое для установки	
		USB ²	Беспроводная связь 802.11b/g/n		Для драйверов	Для приложений (включая драйверы)
Операционная система Windows [®]	Windows [®] XP Home ^{1 4}	Печать PC Fax ³ Сканирование		32-разрядный (x86) или 64-разрядный (x64) процессор	150 МБ	1 ГБ
	Windows [®] XP Professional ^{1 4}					
	Windows Vista [®] ^{1 4}				500 МБ	1,3 ГБ
	Windows [®] 7 ^{1 4} Windows [®] 8 ^{1 4}				650 МБ	
	Windows Server [®] 2003	Нет	Печать	64-разрядный (x64) процессор	50 МБ	Нет
	Windows Server [®] 2003 R2					
	Windows Server [®] 2008					
	Windows Server [®] 2008 R2 Windows Server [®] 2012					
Операционная система Macintosh	Mac OS X v10.6.8 OS X v10.7.x OS X v10.8.x	Печать PC Fax (отправка) ³ Сканирование		Процессор Intel [®]	80 МБ	550 МБ

Необходимые условия:

- ¹ Для WIA: разрешение 1200 × 1200. С помощью утилиты сканера Brother можно повысить разрешение до 19200 × 19200 т/д.
- ² USB-порты сторонних производителей не поддерживаются.
- ³ Функция PC-Fax поддерживает только черно-белые факсы.
- ⁴ Приложение PaperPort™ 12SE поддерживает Windows[®] XP Home (с пакетом обновления SP3 или более поздней версии), XP Professional (с пакетом обновления SP3 или более поздней версии), XP Professional x64 Edition (с пакетом обновления SP2 или более поздней версии), Windows Vista[®] (с пакетом обновления SP2 или более поздней версии), Windows[®] 7 и Windows[®] 8.

Последние обновления драйверов можно загрузить с веб-сайта <http://solutions.brother.com/>.
Все товарные знаки, названия марок и изделий являются собственностью соответствующих компаний.

Расходные материалы

Чернила

В устройстве используются отдельные картриджи с черными, желтыми, голубыми и пурпурными чернилами, установленные отдельно от узла печатающей головки.

Ресурс чернильных картриджей

При первой установке комплекта чернильных картриджей устройство использует небольшое количество чернил для наполнения трубок для подачи чернил, чтобы обеспечить высокое качество печати. Этот процесс выполняется только один раз. По завершении этого процесса входящие в комплект поставки устройства картриджи будут иметь меньший ресурс по сравнению со стандартными картриджами (75 %). Со всеми последующими чернильными картриджами можно напечатать указанное число страниц.

Заменяемые расходные материалы

<Черный сверхвысокой емкости> LC529XLBK
<Желтый сверхвысокой емкости> LC525XLY
<Голубой сверхвысокой емкости> LC525XLC
<Пурпурный сверхвысокой емкости> LC525XLM

Черный: ресурс около 2 400 страниц ¹

Желтый, голубой и пурпурный: ресурс около 1 300 страниц ¹

¹ Приблизительный ресурс картриджей указан в соответствии со стандартом ISO/IEC 24711.

Более подробную информацию о расходных материалах см. на нашем веб-сайте <http://www.brother.com/pageyield/>.

Что такое Innobella™?

Innobella™ — это линейка оригинальных расходных материалов, разработанная компанией Brother. Название "Innobella™" составлено из слов "Innovation" ("инновация") и "Bella" ("прекрасная" по-итальянски) и символизирует инновационную технологию, призванную обеспечить прекрасное качество и высокую долговечность печати.

Для обеспечения высокого качества при печати фотографий компания Brother рекомендует глянцевую фотобумагу Innobella™ (серия BP71). Чернила и бумага Innobella™ позволяют легко получать фотографии великолепного качества.



A

Apple Macintosh

См. Руководство по использованию программного обеспечения и по работе в сети.

B

Brother

CreativeCenter 5

C

ControlCenter

См. Руководство по использованию программного обеспечения и по работе в сети.

I

Innobella™ 120

M

Macintosh

См. Руководство по использованию программного обеспечения и по работе в сети.

N

Nuance™ PaperPort™ 12SE

См. Руководство по использованию программного обеспечения и по работе в сети. См. также справку приложения PaperPort™ 12SE.

P

Presto! PageManager

См. Руководство по использованию программного обеспечения и по работе в сети. См. также справку приложения Presto! PageManager.

W

Windows®

См. Руководство по использованию программного обеспечения и по работе в сети.

A

A/O (автоответчик), внешний 25, 31
 Запись приветственного сообщения 32
 Подключение 31
 Режим приема 25
 Автоматический режим
 Прием факсов 25
 Обнаружение факса 28
 Автоответчик (A/O) 31
 Подключение 31
 Адресная книга
 Быстрый набор
 Изменение 37
 Использование 35
 Настройка 36
 Удаление 37
 АПД (автоподатчик документов) 19

Б

Беспроводная сеть

См. Руководство по быстрой установке и Руководство по использованию программного обеспечения и по работе в сети.

Бумага 16, 112
 Емкость лотков 18
 Загрузка 10, 12
 Загрузка конвертов 12
 Область печати 15
 Размер документа 19
 Тип 16, 18
 Формат 16
 Быстрый набор
 Изменение 37
 Настройка 36

В

Внешний телефон, подключение33

Г

Громкость, настройка

Динамик9

Звонок8

Звуковой сигнал9

Д

Документ

Загрузка 19, 20

Дополнительные функции на одной
линии86

Ж

ЖКД

(жидкокристаллический дисплей)6

Контрастность9

З

Задержка ответа, настройка27

Замятие

Бумага68

Документ67

К

Коды факса

Изменение34

Использование34

Код удаленной активации 28, 33, 34

Код удаленной деактивации 33, 34

Конверты 12, 13, 18

Копирование

Со стекла сканера20

Тип бумаги39

Формат бумаги39

Н

Набор номера

Адресная книга 35

Вручную 35

Коды доступа и номера кредитных
карт 37

Пауза 36

О

Обзор панели управления 6

Область, недоступная для
сканирования 21

Обнаружение факса 28

Оттенки серого 113, 115

Очистка

Печатающая головка 52

Сканер 51

П

Параллельный телефон,
использование 34

Передача факсов или отчета журнала
отправки и получения факсов на другое
устройство 66

Печать

Замытия бумаги 68

Область печати 15

Проблемы 77

Разрешение 116

См. Руководство по использованию
программного обеспечения и по работе
в сети.

Характеристики 116

Повтор/Пауза 35

Подключение

Внешний А/О (автоответчик) 31

Внешний телефон 33

Подключение нескольких линий
(офисная АТС) 32

Прозрачные пленки 16, 17, 18, 112

P

Разрешение	
Копирование	114
Печать	116
Сканирование	115
Факс	113
Разъемы	
EXT	
Внешний телефон	33
Расходные материалы	120
Режим "Факс/Телефон"	
Задержка ответа	27
Код удаленной активации	33, 34
Код удаленной деактивации	33, 34
Ответ с параллельных телефонов	33, 34
Режим приема	
Внешний автоответчик	25
Ручной	25
Только факс	25
Факс/Телефон	25
Ручной режим	
Набор номера	35
Прием	25

C

Серийный номер	
Как найти..... См. на внутренней стороне передней крышки	
Сеть	
Печать	
См. Руководство по использованию программного обеспечения и по работе в сети.	
Сканирование	
См. Руководство по использованию программного обеспечения и по работе в сети.	
Сканирование	
См. Руководство по использованию программного обеспечения и по работе в сети.	

Сообщения об ошибках на ЖКД	57
Бум не загружена	58
Замятие бумаги	59
Замятие документа	59
Иниц. невозм.	62
Мало памяти	60
Не обнаружен	60
Неправ.форм.бум.	61
Нет записи	61
Нет чернил.карт.	61
Низк.уров: XXXXX	62
Остались данные	62
Открыта крышка	62
Очист. невозм.	62
Ошибка связи	62
Печать невозм.	62
Печать невозмож.	63
Скан. невозм.	62
Только ч/б печ.	64
Чер.аб.почти пол	64
Черн.абсор.полон	65
Справка	
Использование клавиш меню	91
Таблица меню	93

T

Таблицы пошаговых настроек	91
Текст, ввод	108
Специальные символы	109
Телефонная линия	
Несколько линий (офисная АТС)	32
Подключения	31
Помехи / VoIP	89
Проблемы	83
Тип	29
Техническое обслуживание, регулярное	
Замена чернильных картриджей	48

У

Удаленная настройка	
См. Руководство по использованию программного обеспечения и по работе в сети.	
Устранение неисправностей	
Если возникли проблемы	
Входящие вызовы	86
Замятие документа	67
Качество печати	79
Копирование	87
Обращение с бумагой	81
Печать	77
Печать принятых факсов	82
Прием факсов	84
Программное обеспечение	87
Сеть	88
Сканирование	87
Телефонная линия или подключения	83
Замятие бумаги	68
Замятие документа	67
Сообщения об обслуживании на ЖКД	57
Сообщения об ошибках на ЖКД	57

Ф

Факс, автономный	
Отправка	22
Изменение области сканирования со стекла сканера	23
Отчет контроля передачи	24
Помехи на телефонной линии или линии VoIP	89
Проблемы	85
Цветные факсы	23
Прием	25
Длительность двойного звонка, настройка	27
Задержка ответа, настройка	27
Обнаружение факса	28
Помехи на телефонной линии или линии VoIP	89
Проблемы	82, 84
С параллельного телефона	33, 34
Факс, с компьютера	
См. Руководство по использованию программного обеспечения и по работе в сети.	

Ч

Чернильные картриджи	
Замена	48
Счетчик расхода чернил	48

brother

Посетите наш веб-сайт в Интернете
<http://www.brother.com/>

Это устройство одобрено для использования только в стране приобретения. Региональные представительства Brother и авторизованные сервисные центры обеспечивают техническую поддержку только для устройств, приобретенных в соответствующей стране.



www.brotherearth.com