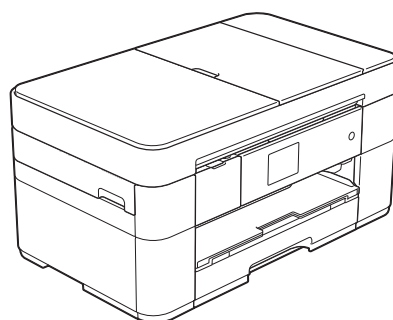


brother

Руководство по основным функциям

MFC-J2320



Версия 0

RUS

**Если необходимо обратиться в службу
поддержки клиентов**

Запишите и используйте для справки следующие
данные:

Номер модели: MFC-J2320

Серийный номер: ¹ _____

Дата приобретения: _____

Место приобретения: _____

- ¹ Серийный номер находится на задней панели устройства. Сохраните это руководство пользователя и товарный чек в качестве свидетельства о приобретении на случай кражи, пожара или гарантийного обслуживания.

Зарегистрируйте устройство на веб-сайте

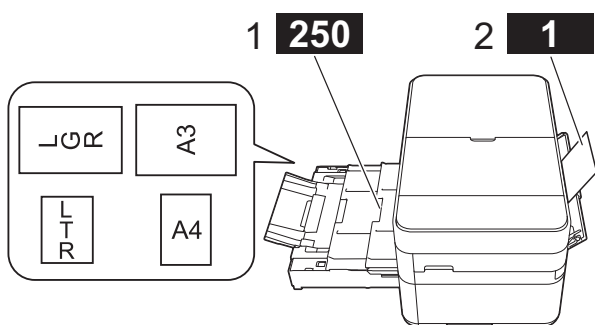
<http://www.brother.com/registration>

Можно использовать следующие возможности!

Гибкость при работе с большими объемами бумаги

В лоток большой емкости можно загрузить до 250 страниц бумаги формата A3 или Ledger.

(Загрузка бумаги >>> стр. 8.)



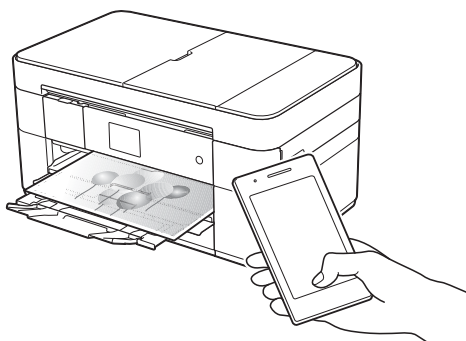
1 Лоток --- 250 листов (до формата A3 или Ledger)

2 Слот для ручной подачи --- 1 лист

Подключение мобильных устройств

Используйте программное обеспечение iPrint&Scan для печати и сканирования изображений и файлов с мобильных устройств.

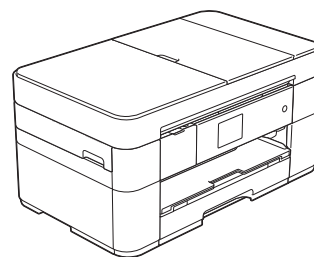
(>>> Руководство по печати и сканированию для мобильных устройств на веб-сайте solutions.brother.com/manuals.)



Веб-службы/приложения Brother

Сканируйте и передавайте изображения и файлы на популярные веб-службы непосредственно с устройства. Сканируйте и преобразуйте данные непосредственно с устройства без использования компьютера.

(>>> Руководство по использованию интернет-сервисов на веб-сайте solutions.brother.com/manuals.)



Печать

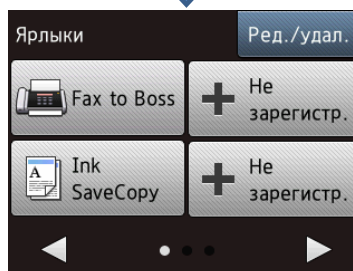
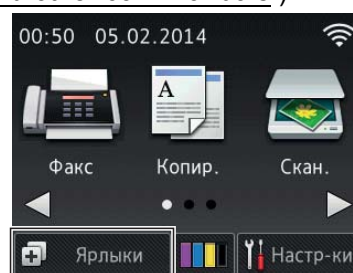
Сканирование



Добавление ярлыков

Сохраняйте чаще всего используемые настройки в виде ярлыков.

(>>> Интерактивное руководство пользователя на веб-сайте solutions.brother.com/manuals.)



Где находятся руководства пользователя

Какое руководство мне требуется?	Какая информация в нем содержится?	Где оно находится?
Руководство по безопасности устройства	Сначала прочитайте это руководство. В этом руководстве приведены инструкции по технике безопасности, которые необходимо изучить перед началом настройки устройства. См. информацию о товарных знаках и правовых ограничениях в этом руководстве.	Печатная версия/в коробке
Руководство по быстрой установке	В этом руководстве приведены инструкции по настройке устройства и установке драйверов и программного обеспечения для используемой операционной системы и типа подключения.	Печатная версия/в коробке
Руководство по основным функциям	В этом руководстве приведены инструкции по основным операциям приема и отправки факсов, копирования, сканирования, операциям в фотоцентре, а также инструкции по основному обслуживанию устройства. См. советы по поиску и устранению неисправностей.	Печатная версия/в коробке
Интерактивное руководство пользователя	В это руководство в формате HTML входит "Руководство по основным функциям", а также дополнительная информация о настройках и операциях устройства, функциях обеспечения безопасности, советы по устранению неполадок и инструкции по обслуживанию. Кроме информации о печати с компьютера, сканировании, копировании отправки/приеме факсов (только модели MFC) и операциях в фотоцентре и программном обеспечении Brother ControlCenter, в руководство включены полезные сведения об использовании устройства в сети.	HTML/компакт-диск (Windows®)/Brother Solutions Center ¹ (Macintosh)
Руководство по использованию интернет-сервисов	В этом руководстве приводится полезная информация о доступе к Интернет-службам с устройства Brother, а также о загрузке изображений, печати данных и отправке файлов непосредственно в Интернет-службы.	Файл PDF/Brother Solutions Center ¹
Руководство по использованию AirPrint	В этом руководстве приводится информация об использовании сервиса AirPrint для печати из операционной системы OS X v10.7.x и более поздних версий, а также из iPhone, iPod touch, iPad и прочих устройств, поддерживающих iOS, на устройстве Brother без установки драйвера принтера.	Файл PDF/Brother Solutions Center ¹
Руководство по использованию Google Cloud Print	В этом руководстве приведена подробная информация по использованию служб Google Cloud Print™ для печати через Интернет.	Файл PDF/Brother Solutions Center ¹
Руководство по печати и сканированию для мобильных устройств	В этом руководстве приведена полезная информация о печати из мобильных устройств, а также о сканировании из устройства Brother на мобильные устройства при условии подключения к сети Wi-Fi®.	Файл PDF/Brother Solutions Center ¹

¹ Посетите веб-страницу solutions.brother.com/manuals.

Интерактивное руководство пользователя помогает использовать все возможности устройства.


- Быстрая навигация!
 - Функция поиска
 - Навигационный указатель в отдельной панели
- Исчерпывающая информация!
 - Все разделы в одном руководстве
- Упрощенная структура!
 - Приведены пошаговые инструкции
 - Краткое обозначение функции в верхней части страницы



- 1 Функция поиска
- 2 Навигационный указатель
- 3 Сводка функций
- 4 Пошаговые инструкции

Где найти Интерактивное руководство пользователя?

(Windows®)

В меню  (Пуск) выберите **Все программы > Brother > Brother Utilities** (Утилиты Brother) > **MFC-XXXX** (где XXXX — наименование используемой модели) > **Поддержка > Руководства пользователя.**

(Windows® 8)

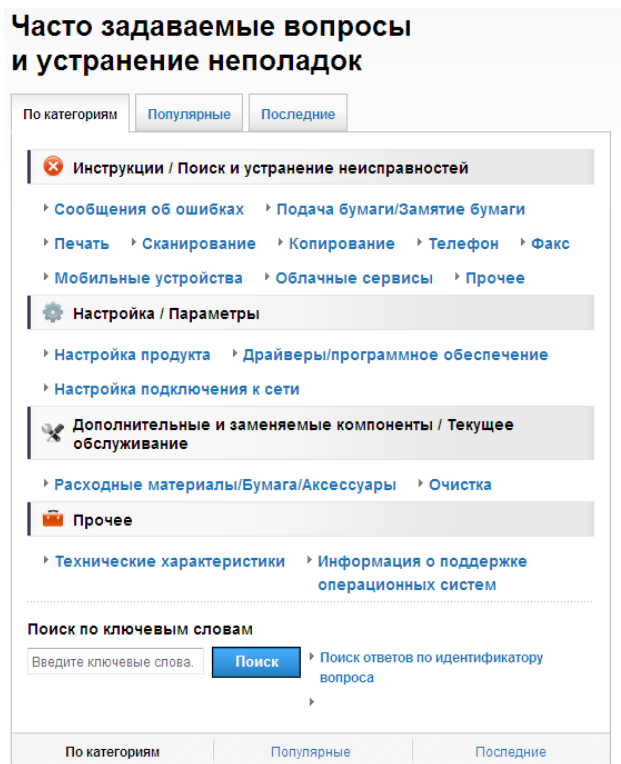
Нажмите или щелкните значок  (**Brother Utilities** (Утилиты Brother)) > **MFC-XXXX** (где XXXX — наименование используемой модели) > **Поддержка > Руководства пользователя.**

(Macintosh или другие операционные системы)

Посетите веб-сайт Brother Solutions Center: solutions.brother.com/manuals.

При возникновении вопросов или проблем ознакомьтесь с ответами на часто задаваемые вопросы для используемого устройства.

- Предоставляется несколько способов поиска
- Отображаются связанные вопросы для получения дополнительной информации
- Регулярные обновления на основе отзывов клиентов



* Домашняя страница ответов на часто задаваемые вопросы зависит от используемой модели.

Где найти ответы на часто задаваемые вопросы?



Brother Solutions Center
<http://support.brother.com>

Содержание

1	Общая информация.....	1	6	Сканирование на компьютер	22
	Использование руководства	1		Перед сканированием	22
	Обозначения, принятые в этом			Сканирование документа как	
	руководстве	1		файла PDF с помощью	
	Об утилитах Brother			ControlCenter4 (Windows®)	22
	(Windows®)	1		Сканирование документа как	
	Обзор панели управления.....	2		файла PDF с помощью сенсорного	
	Сенсорный ЖКД			дисплея	23
	диагональю 67,5 мм.....	4	7	Печать фотографий с	
	Ввод текста.....	7		флэш-накопителя USB ...	24
2	Загрузка бумаги	8		Операции в фотоцентре	
	Перед загрузкой бумаги.....	8		(режим ФОТО)	24
	Загрузка бумаги в лоток	8		Печать изображений.....	24
	Загрузка бумаги в слот для			Просмотр фотографий	24
	ручной подачи	13		Обзор параметров печати	
	Настройки бумаги.....	15		фотоцентра.....	25
	Установка формата и типа		8	Услуги телефонной связи и	
	бумаги	15		внешние устройства	26
	Настройка проверки бумаги	16		Обзор услуг телефонной	
	Рекомендуемые печатные			связи.....	26
	носители	16		Голосовая почта.....	26
	Правила обращения с печатными			Протокол VoIP	26
	носителями и их хранение	16		Подключение внешнего	
3	Загрузка документов	17		автоответчика.....	26
	Загрузка документов	17		Внешние и параллельные	
	Использование АПД.....	17		телефоны	26
	Со стекла сканера.....	18	9	Отправка факса	27
4	Печать с компьютера	19		Отправка факса.....	27
	Печать документа	19		Остановка отправки/приема	
5	Копирование	20		факсов.....	28
	Выполнение копирования	20		Сохранение номеров	28
	Остановка копирования.....	20		Ввод паузы в сохраняемый	
	Обзор параметров			номер	28
	копирования.....	20		Сохранение номеров в	
	Тип бумаги	21		адресной книге	29
	Формат бумаги	21		Задание идентификатора	
				устройства	30

10 Прием факса 31

Режимы приема.....	31
Выбор режима приема.....	31
Использование режимов приема	32
Настройки режима приема	33
Задержка ответа	33
Длительность двойного звонка (только в режиме "Факс/Телефон").....	33

A Регулярное техническое обслуживание 34

Очистка и проверка устройства	34
Очистка стекла сканера.....	34
Проверка качества печати.....	34
Проверка калибровки печати	36

B Устранение неисправностей 37

Определение неисправности	37
Сообщения об ошибках и обслуживании	37
Анимация ошибок	49
Передача факсов или отчета журнала отправки и приема факсов на другое устройство	49
Замятие документа	51
Сбой принтера или замятие бумаги	52
Устранение неисправностей для настройки беспроводной сети....	58
Отчет о беспроводной сети.....	58
При возникновении проблем с устройством	59
Распознавание сигнала тонального набора номера.....	70
Помехи на телефонной линии или в системе VoIP	70

Информация об устройстве	71
Проверка серийного номера ...	71
Проверка версии микропрограммы	71
Обзор операций восстановления.....	71
Восстановление настроек устройства	72

C Указатель73

Расходные материалы ...75

Использование руководства

Благодарим вас за приобретение устройства Brother. Сведения, приведенные в этом руководстве, помогут максимально эффективно использовать устройство.

Обозначения, принятые в этом руководстве

В этом руководстве используются следующие обозначения.

Полужирный шрифт	Полужирным шрифтом выделены кнопки, отображаемые на экране компьютера.
<i>Курсив</i>	Курсивом выделена важная информация или ссылки на связанные разделы.
Courier New	Шрифтом Courier New выделены сообщения, отображаемые на сенсорном ЖКД устройства.

ВАЖНАЯ ИНФОРМАЦИЯ

Знаком **ВАЖНАЯ ИНФОРМАЦИЯ** отмечены инструкции, несоблюдение которых создает потенциально опасную ситуацию, которая может привести к повреждению имущества или потере функциональности изделия.

ПРИМЕЧАНИЕ

В **ПРИМЕЧАНИЯХ** указываются эксплуатационные условия, условия для установки или особые условия использования.

Об утилитах Brother (Windows®)


Brother Utilities (Утилиты Brother) — это программа запуска приложений, предоставляющая удобный доступ ко всем приложениям Brother, установленным на устройстве.

- 1 (Windows® XP, Windows Vista®, Windows® 7, Windows Server® 2003, Windows Server® 2008 и Windows Server® 2008 R2)

В меню  (**Пуск**) выберите **Все программы > Brother >**

 (**Brother Utilities** (Утилиты Brother)).

(Windows® 8 и Windows Server® 2012) Нажмите или щелкните значок

 (**Brother Utilities** (Утилиты Brother)) на начальном экране или на рабочем столе.

(Windows® 8.1 и

Windows Server® 2012 R2)

Переместите указатель мыши в левый

нижний угол экрана **Пуск** и щелкните 

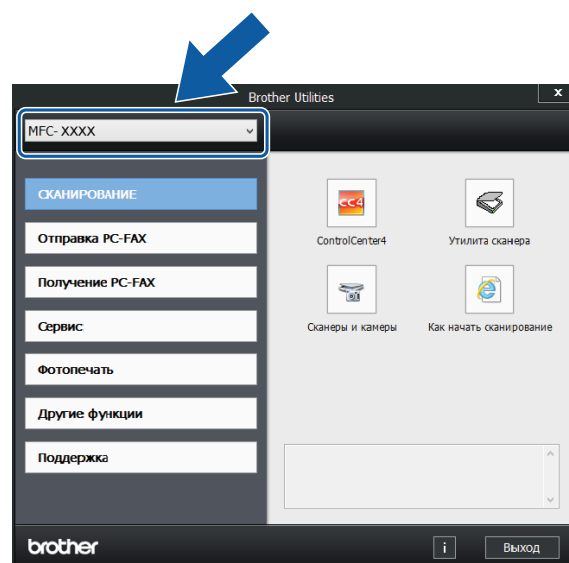
(если используется устройство с сенсорным дисплеем, проведите пальцем снизу вверх по экрану **Пуск**,

чтобы открыть экран **Приложения**). При отображении экрана **Приложения**

нажмите или щелкните значок

 (**Brother Utilities** (Утилиты Brother)).

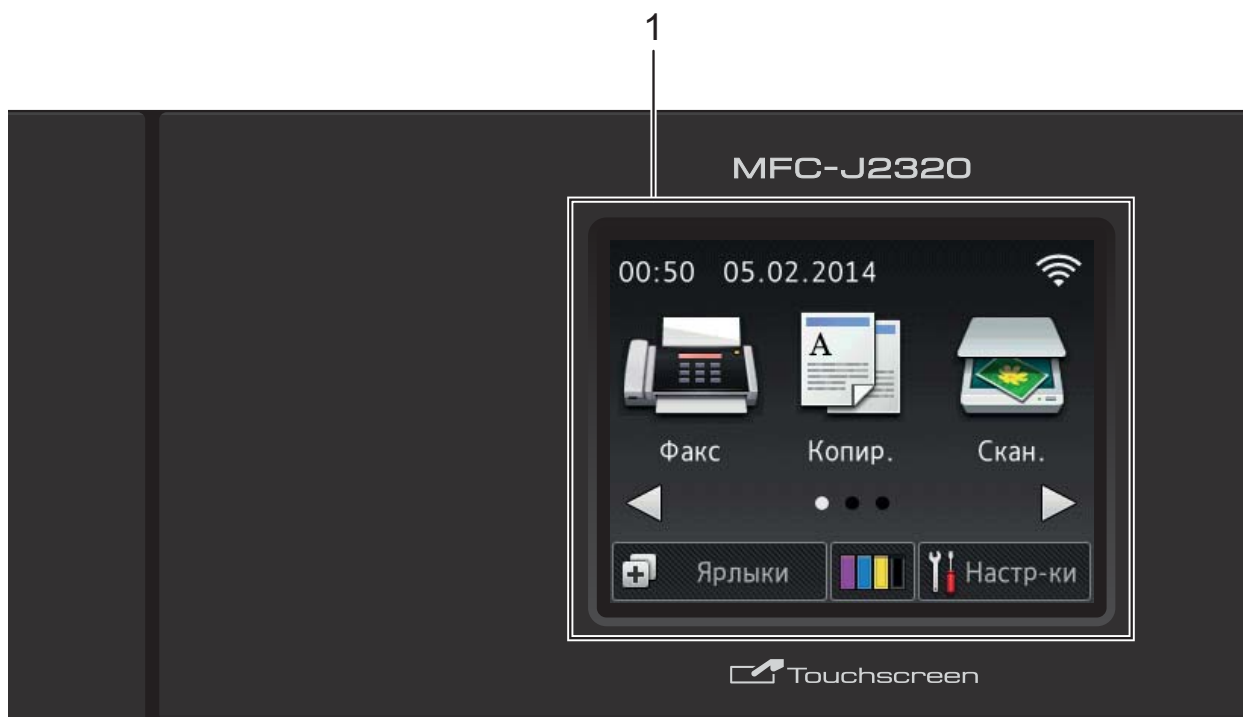
- 2 Выберите устройство.



- 3 Выберите нужную операцию.

Обзор панели управления

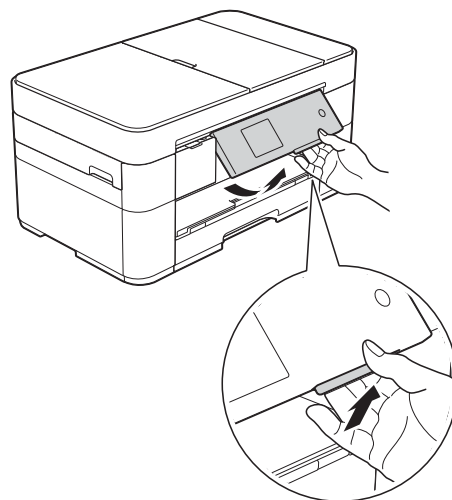
Сенсорный ЖК-дисплей 67,5 мм и сенсорная панель

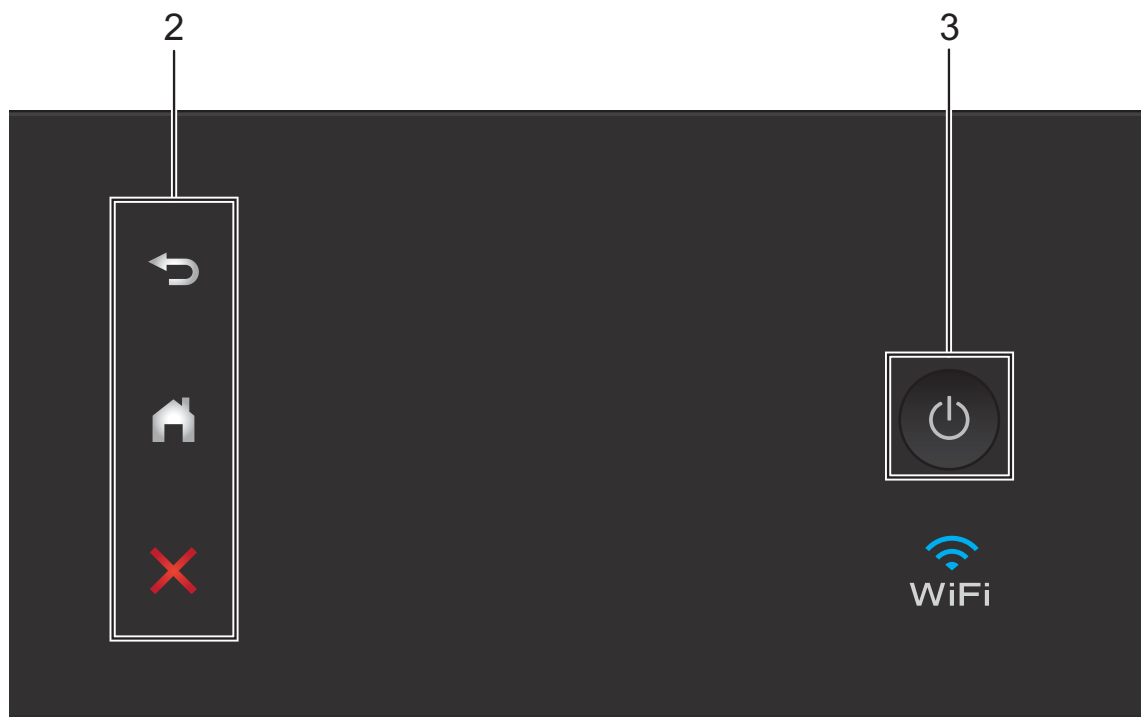


1 Сенсорный ЖКД (жидкокристаллический дисплей) диагональю 67,5 мм




Выполняйте доступ к меню и параметрам, нажимая на них при их отображении на сенсорном ЖКД.

Угол наклона сенсорного ЖКД и сенсорной панели можно настроить, поднимая панель управления. Чтобы опустить панель управления, нажмите кнопку фиксатора на задней стороне панели управления, как показано на рисунке.





2 Сенсорная панель:

-  **Назад**
Нажмите для возврата к предыдущему уровню меню.
-  **Начальный экран**
Нажмите для возврата на начальный экран.
-  **Отмена**
Если горит, нажмите для отмены операции.

3 Включение/выключение питания

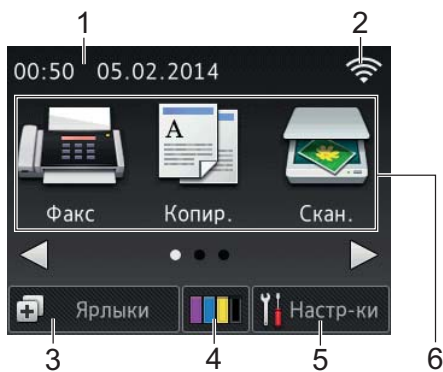
Нажмите  для включения устройства. Для выключения устройства нажмите и удерживайте . На сенсорном ЖКД в течение нескольких секунд отображается сообщение **Выключение**, а затем устройство выключается. Если подключен внешний телефон или автоответчик, он всегда остается доступным. Если устройство выключено нажатием , оно тем не менее периодически очищает печатающую головку для поддержания высокого качества печати. Для продления ресурса печатающей головки, оптимизации расхода чернил и поддержания высокого качества печати устройство должно быть постоянно подключено к источнику питания.

Сенсорный ЖКД диагональю 67,5 мм

Имеются три начальных экрана, которые отображаются при помощи кнопки ◀ или ▶.

С начальных экранов можно выполнять доступ к экрану настройки Wi-Fi, экранам ярлыков, экрану уровня чернил и экрану настройки.

Начальный экран 1

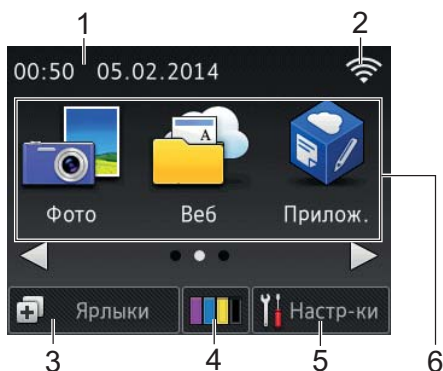


На этом экране отображается состояние устройства во время его бездействия.

Этот экран служит для управления операциями отправки и приема факсов, копирования и сканирования.

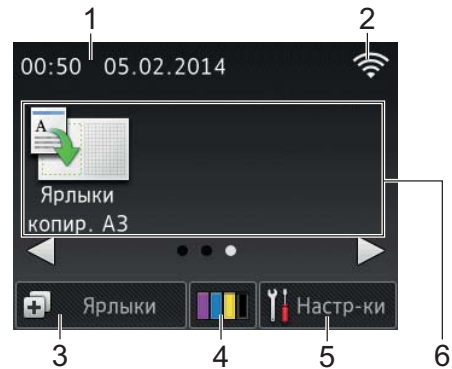
Этот начальный экран также называется "экраном режима готовности". Когда этот экран отображается, это указывает, что устройство готово к выполнению следующей команды.

Начальный экран 2



Этот экран служит для настройки дополнительных функций, таких как "Фото", "Веб" и "Приложения".

Начальный экран 3



Этот экран служит для управления операциями с ярлыками для копирования на бумагу формата А3.

1 Дата и время

Отображает дату и время, установленные в устройстве.

2 Состояние беспроводного подключения

При использовании беспроводного подключения четырехуровневый индикатор на экране режима готовности отображает текущий уровень сигнала беспроводной сети.



■ Если на сенсорном дисплее

отображается значок **WiFi**, нажмите его для настройки параметров беспроводной сети. Более подробная информация
 >> Руководство по быстрой установке.

3 Ярлыки

Создавайте ярлыки для часто выполняемых операций (например, отправки факсов, копирования, сканирования и подключения к веб-службам).

Доступно три экрана ярлыков, и на каждом экране можно разместить до четырех ярлыков.

Более подробная информация
 >> Интерактивное руководство пользователя.

4 Чернила

Отображение уровня чернил, оставшихся в картриджах. Нажмите для доступа к меню Чернила.

Когда ресурс чернильного картриджа заканчивается, или в его работе возникают неполадки, на цвете чернил отображается значок ошибки.

(>> Интерактивное руководство пользователя.)

5 Настр-ки

Нажмите для доступа к настройкам. (Окно настроек >> стр. 6.)

6 Режимы:

■ Факс

Нажмите для доступа к режиму отправки или приема факсов.

■ Копир.

Нажмите для доступа к режиму копирования.

■ Скан.

Нажмите для доступа к режиму сканирования.

■ Фото

Нажмите для доступа к режиму фотографии.

■ Веб

Нажмите для подключения устройства Brother к веб-службе. Подробнее >> Руководство по использованию интернет-сервисов.

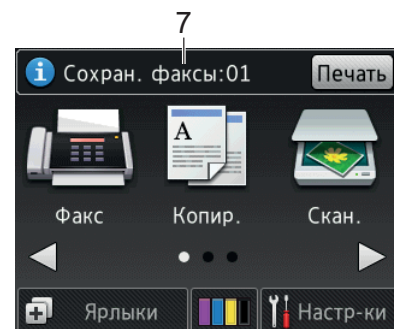
■ Прилож.

Нажмите для доступа к меню приложений Brother.

■ Ярлыки копир. А3

Используйте этот предустановленный ярлык копирования для копирования на бумагу формата А3 или Ledger. (>> Интерактивное руководство пользователя.)

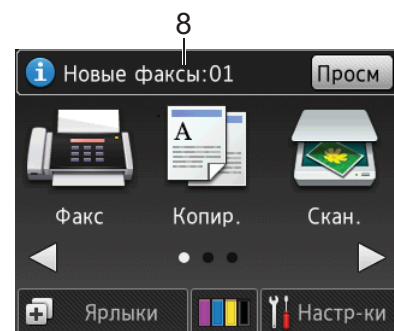
7 Сохран. факсы:



Если для параметра Просмотр факса установлено значение Выкл., в поле Сохран. факсы отображается число принятых факсов, хранящихся в памяти устройства.

Чтобы напечатать факсы, нажмите Печать.

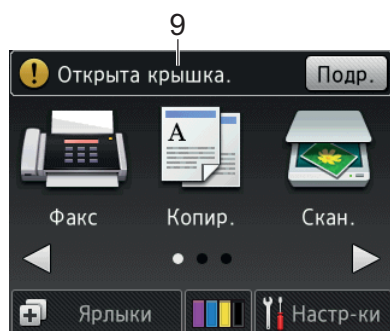
8 Новые факсы:





Если для параметра Просмотр факса установлено значение Вкл., в поле Новые факсы отображается число новых принятых факсов, хранящихся в памяти устройства.

Для просмотра факсов на сенсорном дисплее нажмите Просм.

9 Значок предупреждения




При сообщении об ошибке или сообщении об обслуживании отображается значок предупреждения . Чтобы просмотреть сообщение, нажмите **Подр.**, а затем нажмите  для возврата в режим готовности.

(Сообщения об ошибках и обслуживании ►► стр. 37.)

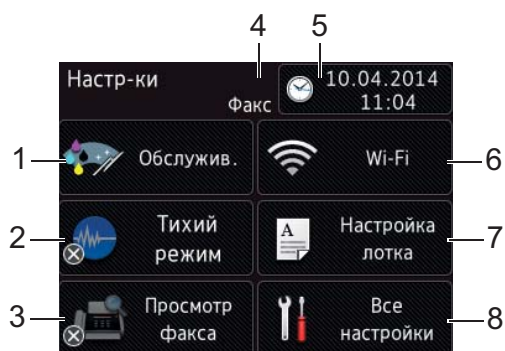
ПРИМЕЧАНИЕ

В этом изделии используется шрифт компании ARPHIC TECHNOLOGY CO., LTD.

Окно настроек

При нажатии  (**Настр-ки**) на сенсорном ЖК-дисплее отображается состояние устройства.

С этого экрана можно выполнить доступ ко всем настройкам устройства.




1 Обслужив.

Нажмите для доступа к меню **Обслужив.**

Проверка и улучшение качества печати, очистка печатающей головки и проверка объема чернил, оставшихся в картриджах. Кроме того, для устранения повторяющихся ошибок, вызываемых замятиями бумаги, можно воспользоваться меню "Обслуживание".

2 Тихий режим

Отображает настройку тихого режима. Нажмите для доступа к меню **Тихий режим**.

Если для этого меню установлено значение **Вкл.**, на начальном экране отображается . Шумы, возникающие при выполнении печати устройством, уменьшаются.

Более подробная информация ►► Интерактивное руководство пользователя.

3 Просмотр факса

Отображает настройку предварительного просмотра факса.

Нажмите для доступа к меню **Просмотр факса**.

4 Режим приема

Отображает текущий режим приема:

- Факс (Только факс)
- Факс/Тел
- Внешний А/О
- Вручную

5 Дата и время


Отображает дату и время, установленные в устройстве.

Нажмите для доступа к меню Дата и время.

6 Wi-Fi

Нажмите для настройки подключения к беспроводной сети.

При использовании беспроводного подключения четырехуровневый

индикатор  отображает текущий уровень сигнала беспроводной сети.

7 Настройка лотка

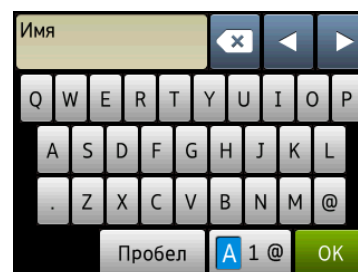
Нажмите, чтобы открыть меню Настройка лотка для изменения формата и типа бумаги.


8 Все настройки

Нажмите для доступа к меню настроек.


Ввод текста

Когда в устройство необходимо ввести текст, на сенсорном дисплее отображается клавиатура.



Нажимайте  для переключения между буквами, цифрами и специальными символами.

ПРИМЕЧАНИЕ

- Для переключения верхнего или нижнего регистра нажимайте .
- Можно изменять настройки клавиатуры сенсорного дисплея.
(➤ Интерактивное руководство пользователя.)


Ввод пробелов



Чтобы ввести пробел, нажмите Пробел. Кроме того, можно нажать ► для перемещения курсора.

ПРИМЕЧАНИЕ

Доступные символы могут различаться в зависимости от страны приобретения.

Исправление текста

Для исправления ошибочно введенного символа нажмите ◀, чтобы подвести курсор под этот символ, а затем нажмите . Введите правильный символ. С помощью курсора можно также перемещаться назад по строке и вставлять символы.

Нажимайте  для каждого символа, который следует удалить, или нажмите и удерживайте , чтобы удалить все символы.

2

Загрузка бумаги

Перед загрузкой бумаги

Одновременно загружайте в лоток для бумаги только бумагу одного формата и типа.

- Если в лоток загружается бумага другого формата, необходимо изменить настройку формата бумаги в устройстве. (*Установка формата и типа бумаги* >> стр. 15.)
- Если для настройки проверки бумаги установлено значение Вкл., то при выдвижении лотка из устройства отображается запрос на изменение типа и формата бумаги. При необходимости измените настройки формата и типа бумаги в соответствии с инструкциями на сенсорном дисплее. (*Настройка проверки бумаги* >> стр. 16.)

Ниже объясняется, как загружать бумагу в каждый лоток.

Лоток См. в разделе на стр. 8.

Слот для ручной подачи . . . См. в разделе на стр. 13.

Загрузка бумаги в лоток

Формат бумаги и ориентация загрузки бумаги

При загрузке бумаги в лоток ориентация бумаги определяется ее форматом.

Лоток	
A4 ♦ Letter ♦ Executive ♦	Альбомная ориентация 
A5 A6 Фото Фото L Фото 2L Учетная карточка Конверт	Книжная ориентация 
A3 ♦ Ledger ♦ Legal (Глянцевая бумага не поддерживается.)	Книжная ориентация (лоток раздвинут). 

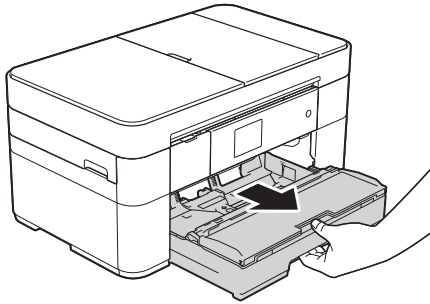
♦ Подробнее см. в этой главе.

Подробнее о других форматах бумаги

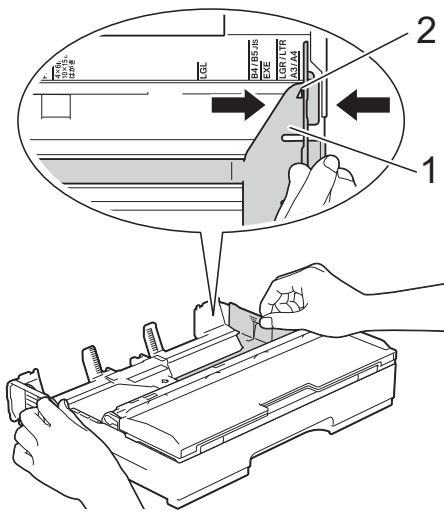
>> Интерактивное руководство пользователя.

При использовании бумаги формата A4, Letter или Executive

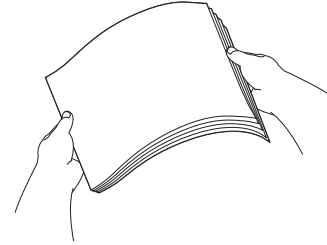
- 1 Полностью выдвиньте лоток из устройства.



- 2 Осторожно нажмите и сдвиньте направляющие бумаги (1) в соответствии с форматом бумаги. Убедитесь, что треугольная отметка (2) на направляющей бумаги (1) совмещена с отметкой используемого формата бумаги.



- 3 Во избежание замятия и сбоев подачи как следует "распушите" пачку бумаги.

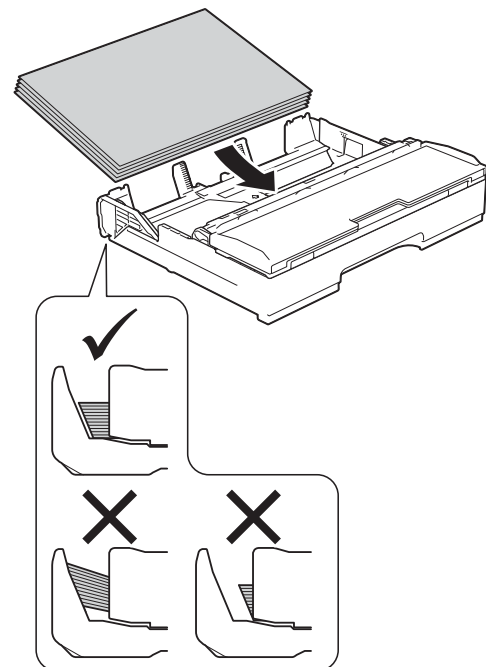


ПРИМЕЧАНИЕ

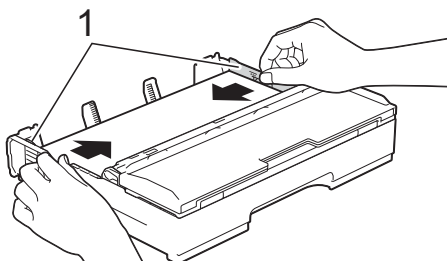
Обязательно убедитесь, что бумага не скручена.

- 4 Загрузите бумагу в лоток для бумаги стороной печати **вниз**. Убедитесь, что бумага лежит в лотке ровно.

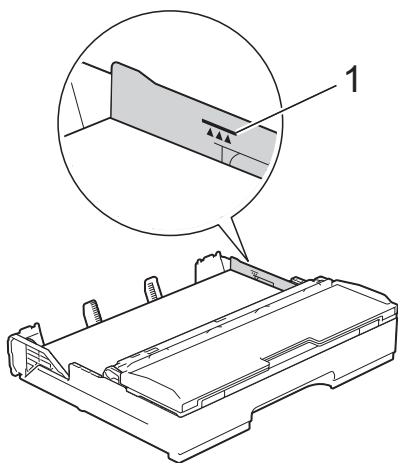
Альбомная ориентация



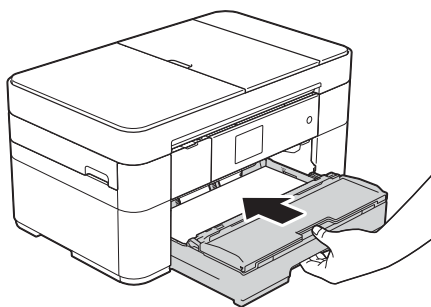
- 5 Осторожно отрегулируйте направляющие бумаги (1) в соответствии с форматом бумаги. Убедитесь, что направляющие бумаги упираются в края стопки.



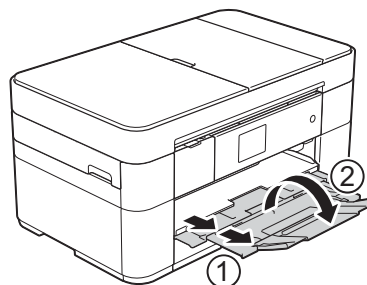
- 6 Убедитесь, что бумага лежит в лотке ровно, и высота стопки не превышает отметку максимальной загрузки (1). Загрузка в лоток слишком большого количества бумаги может привести к замятию.



- 7 Медленно вставьте лоток для бумаги в устройство до конца.



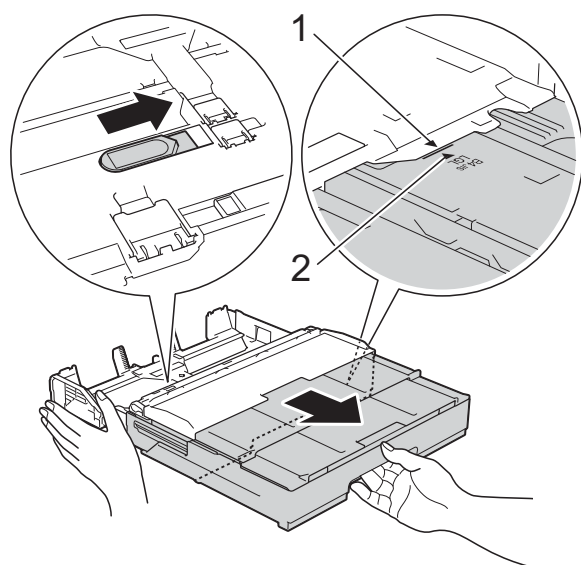
- 8 Выдвиньте опорную панель (1) до защелкивания на месте, а затем раскройте щиток опорной панели (2).



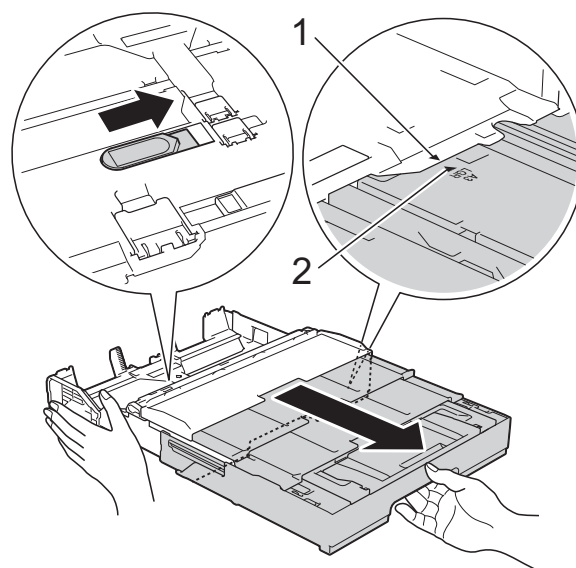
- 9 При необходимости измените настройку формата бумаги в меню устройства. (Установка формата и типа бумаги >> стр. 15.)

При использовании бумаги формата A3 или Ledger

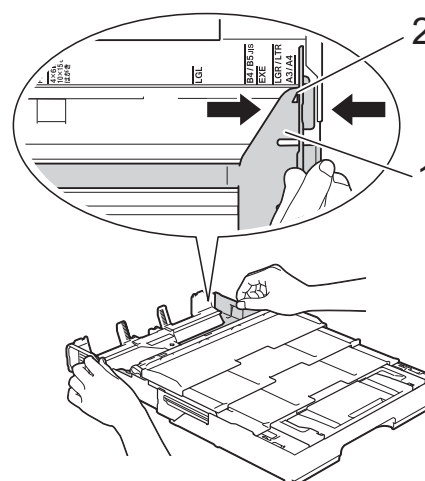
- 1 Полностью выдвиньте лоток из устройства.
Поставьте лоток на ровную поверхность.
- 2 Нажимайте на синий ползунок до его защелкивания в положении разблокирования, а затем раздвигайте лоток, пока синий ползунок не вернется в первоначальное положение и не защелкнется. Откройте крышку лотка и убедитесь, что треугольная отметка внутри лотка (1) совмещена с отметкой (2) для **A3/LGR**, как показано на рисунке.



Нажимайте на синий ползунок второй раз до его защелкивания в положении разблокирования, а затем раздвигайте лоток, пока синий ползунок не вернется в первоначальное положение и не защелкнется. Откройте крышку лотка и убедитесь, что треугольная отметка внутри лотка (1) совмещена с отметкой (2) для **A3/LGR**, как показано на рисунке.



- 3 Осторожно нажмите и сдвиньте направляющие бумаги (1) в соответствии с форматом бумаги. Убедитесь, что треугольная отметка (2) на направляющей бумаги (1) совмещена с отметкой используемого формата бумаги.



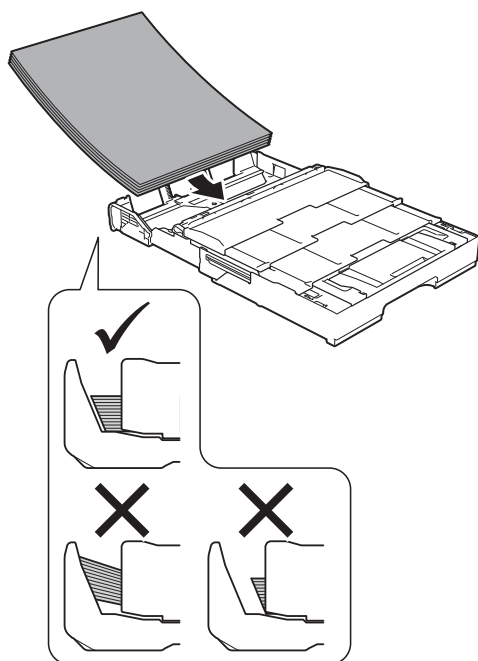
- 4 Во избежание замятия и сбоев подачи как следует "распушите" пачку бумаги.

ПРИМЕЧАНИЕ

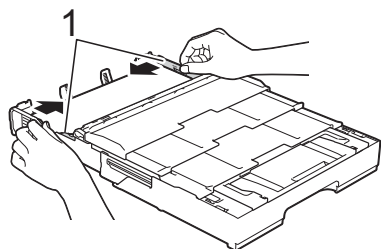
Обязательно убедитесь, что бумага не скручена и не смята.

- 5 Осторожно загрузите бумагу в лоток для бумаги стороной печати **вниз**. Убедитесь, что бумага лежит в лотке ровно.

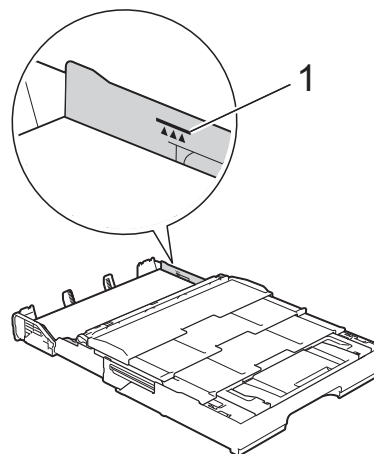
Книжная ориентация



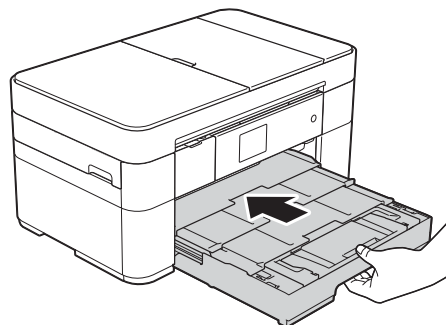
- 6 Осторожно отрегулируйте направляющие бумаги (1) в соответствии с форматом бумаги. Убедитесь, что направляющие бумаги упираются в края стопки.



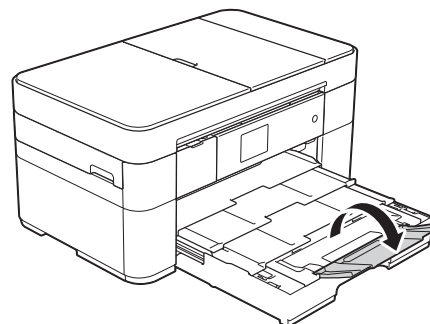
- 7 Убедитесь, что бумага лежит в лотке ровно, и высота стопки не превышает отметку максимальной загрузки (1). Загрузка в лоток слишком большого количества бумаги может привести к замятию.



- 8 Медленно вставьте лоток для бумаги в устройство до конца.



- 9 Раскройте щиток опорной панели.



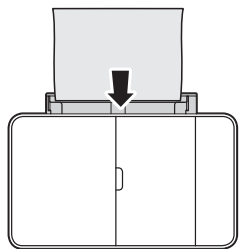
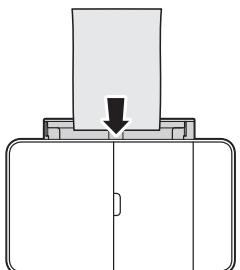
- 10 При необходимости измените настройку формата бумаги в меню устройства. (Установка формата и типа бумаги >> стр. 15.)

Загрузка бумаги в слот для ручной подачи

Используйте слот для ручной подачи для загрузки специальных печатных носителей (по одному листу за раз). Слот для ручной подачи нельзя использовать для печати факсов.

Формат бумаги и ориентация загрузки бумаги

При загрузке бумаги в слот для ручной подачи ориентация бумаги определяется ее форматом.

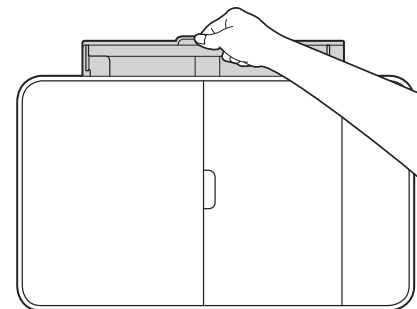
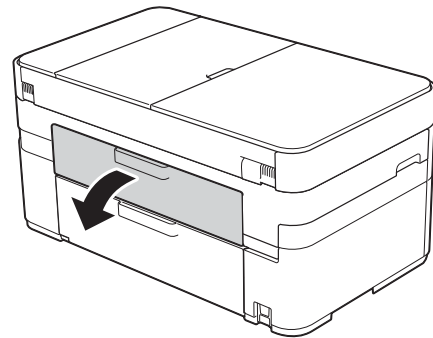
Слот для ручной подачи	
A4 Letter Executive	Альбомная ориентация 
A3 ♦ Ledger ♦ Legal Folio A5 A6 Фото Фото L Фото 2L Учетная карточка Конверт	Книжная ориентация 

♦ Подробнее см. в этой главе.

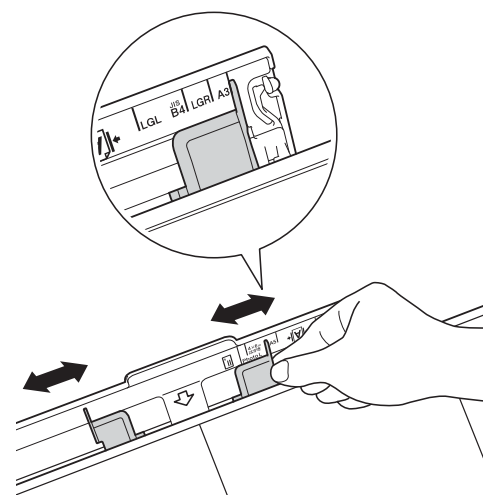
Подробнее о других форматах бумаги
 >>> Интерактивное руководство пользователя.

При использовании бумаги формата A3 или Ledger

- 1 Откройте крышку слота для ручной подачи.

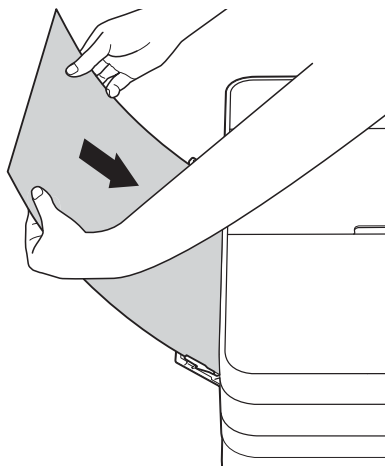


- 2 Сдвиньте направляющие слота для ручной подачи по ширине используемой бумаги.

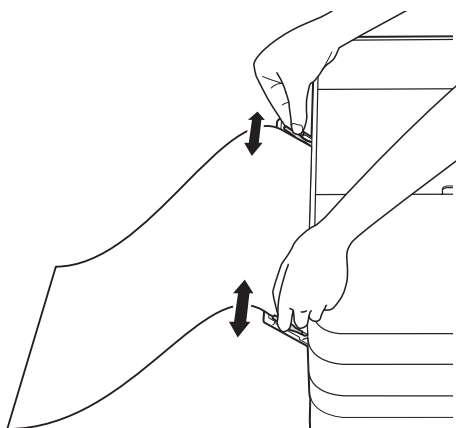


- 3 Загрузите *только один* лист бумаги в слот для ручной подачи стороной печати **вверх**.

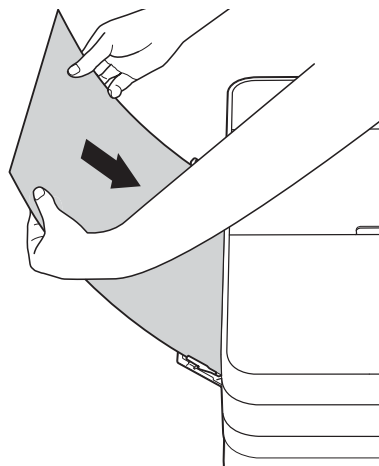
Книжная ориентация



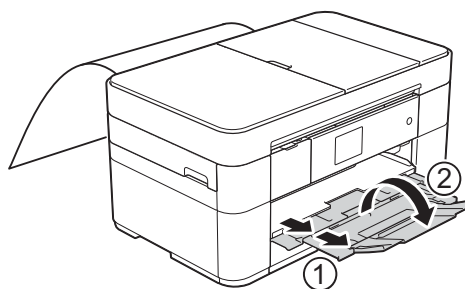
- 4 Обеими руками осторожно отрегулируйте направляющие слота для ручной подачи по ширине бумаги.



- 5 Обеими руками проталкивайте один лист бумаги в слот для ручной подачи до тех пор, пока передний край листа не коснется роликов подачи бумаги. Почувствовав, что устройство втягивает лист, отпустите его. На сенсорном дисплее отображается сообщение **Слот для руч. подачи бум. готов.**



- 6 Выдвиньте опорную панель (1) до защелкивания на месте, а затем раскройте щиток опорной панели (2).



ПРИМЕЧАНИЕ



Если документ не помещается на одном листе бумаги, на сенсорном дисплее появляется сообщение о необходимости вставить еще один лист. Вставьте еще один лист бумаги в слот для ручной подачи, а затем нажмите **OK** на сенсорном дисплее.

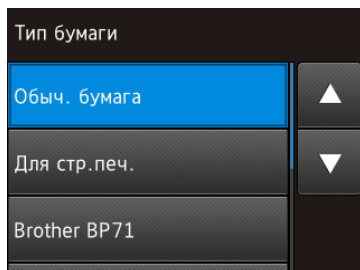
Настройки бумаги

Установка формата и типа бумаги

Тип бумаги

Для достижения оптимального качества печати настройте устройство в соответствии с типом используемой бумаги.

- 1 Нажмите  (Настр-ки).
- 2 Нажмите  (Настройка лотка).
- 3 Нажмите Тип бумаги.
- 4 При помощи кнопки ▲ или ▼ отобразите Обыч. бумага, Для стр.печ., Brother BP71 или Другая гляnc., а затем нажмите параметр, который следует задать.



ПРИМЕЧАНИЕ

Если выбран параметр Brother BP71 или Другая гляnc., лоток не поддерживает бумагу, формат которой превышает Letter или A4.



- 5 Нажмите .

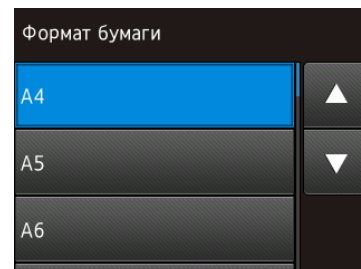
ПРИМЕЧАНИЕ

Устройство выводит бумагу стороной печати вверх в лоток в передней части устройства. Если используется глянцевая бумага, то во избежание смазывания или замятия бумаги удаляйте каждый отпечатанный лист немедленно.

Формат бумаги

Для печати копий можно использовать следующие форматы бумаги: A4, A5, A3, Фото (10 × 15 см), Letter, Legal, Ledger и Folio, а для печати факсов следующие форматы: A4, A3, Ledger, Letter, Legal и Folio. Если в устройство загружена бумага другого формата, необходимо изменить настройку формата бумаги, чтобы устройство смогло уместить входящий факс на странице.



- 1 Нажмите  (Настр-ки).
- 2 Нажмите  (Настройка лотка).
- 3 Нажмите Формат бумаги.
- 4 При помощи кнопки ▲ или ▼ отобразите параметр, который следует задать, а затем нажмите этот параметр.



- 5 Нажмите .

Настройка проверки бумаги

Если для настройки проверки бумаги установлено значение **Вкл.**, устройство отображает запрос на изменение типа и формата бумаги. Это сообщение отображается при каждом выдвижении лотка из устройства. Настройка по умолчанию: **Вкл.**

- 1 Нажмите  (**Настр-ки**).
- 2 Нажмите **Все настройки**.
- 3 При помощи кнопки **▲** или **▼** отобразите **Общие настр-ки**.
- 4 Нажмите **Общие настр-ки**.
- 5 При помощи кнопки **▲** или **▼** отобразите **Проверка бумаги**.
- 6 Нажмите **Проверка бумаги**.
- 7 Нажмите **Выкл.** (или **Вкл.**).
- 8 Нажмите .

Рекомендуемые печатные носители

Для обеспечения наилучшего качества печати рекомендуется использовать бумагу Brother, приведенную в следующей таблице.

Если указанная бумага Brother не продается в вашей стране, рекомендуется перед закупкой большого количества бумаги выполнить пробную печать на бумаге различных типов.

Бумага Brother

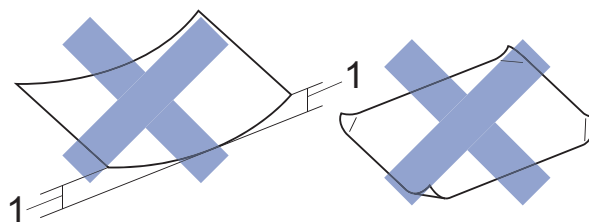
Тип бумаги	Наименование
A3 обычная	BP60PA3
A3 глянцевая фотобумага	BP71GA3
A3 для струйной печати (матовая)	BP60MA3
A4 обычная	BP60PA
A4 глянцевая фотобумага	BP71GA4
A4 для струйной печати (матовая)	BP60MA
10 × 15 см глянцевая фотобумага	BP71GP

Правила обращения с печатными носителями и их хранение

ВАЖНАЯ ИНФОРМАЦИЯ

НЕ ИСПОЛЬЗУЙТЕ бумагу следующих типов:

- поврежденную или скрученную бумагу, бумагу со складками или бумагу неправильной формы;



1 Загибы размером 2 мм и более могут вызвать замятие бумаги.

- сильно блестящую бумагу и бумагу с выраженной текстурой;
- бумагу, которую невозможно сложить в ровную стопку;
- бумагу с поперечным расположением волокон (Short Grain).

Загрузка документов

Отправлять факсы, копировать или сканировать можно как при помощи автоподатчика (АПД), так и со стекла сканера.

Использование АПД

АПД вмещает до 35 страниц и подает каждый лист отдельно. Используйте бумагу соответствующих форматов и плотности, как это показано в таблице. Перед загрузкой страниц в АПД не забудьте "распушить" их края.

Размеры и плотность документов

Длина:	от 148 до 355,6 мм
Ширина:	от 148 до 215,9 мм
Плотность бумаги:	от 64 до 90 г/м ²

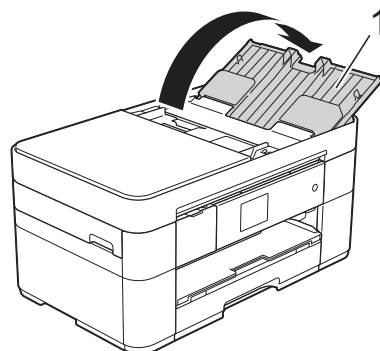
Загрузка документов

ВАЖНАЯ ИНФОРМАЦИЯ

- НЕ ТЯНИТЕ документ во время подачи.
- НЕ ИСПОЛЬЗУЙТЕ бумагу, если она скручена, смята, сложена, разорвана, соединена скобами, скреплена скрепками, склеена клеем или лентой.
- НЕ ИСПОЛЬЗУЙТЕ картон, газетную бумагу или ткань.
- НЕ ОСТАВЛЯЙТЕ толстые документы на стекле сканера. Это может привести к замятию в АПД.

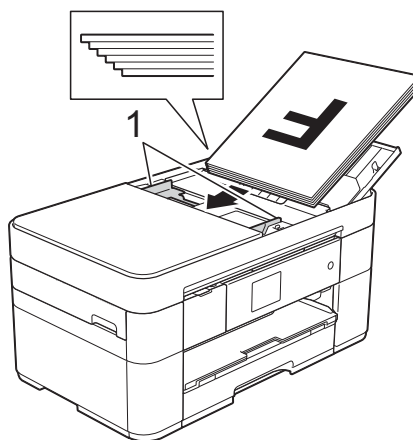
Убедитесь, что документы, написанные чернилами или исправленные с помощью корректора, полностью высохли.

- 1 Раскройте опорную панель документов АПД (1).



- 2 Тщательно "распушите" загружаемую стопку.

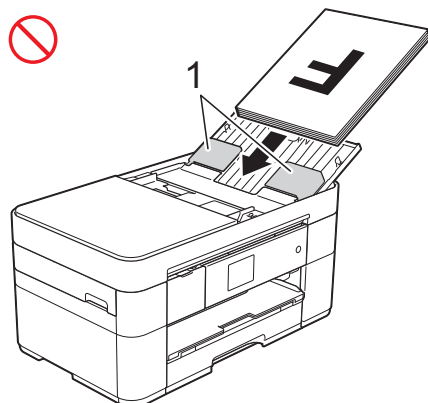
- 3 Отрегулируйте положение направляющих для бумаги (1) по ширине документа.



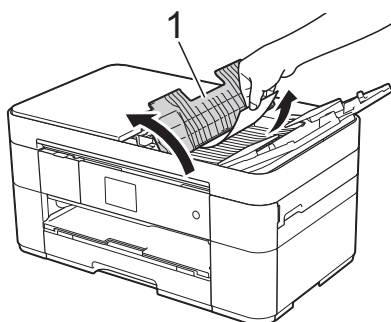
- 4 Вставьте документы в АПД **лицевой стороной вверх, верхним краем вперед** таким образом, чтобы они касались роликов подачи бумаги. На сенсорном дисплее отображается сообщение АПД **ГОТОВ**.

ПРИМЕЧАНИЕ

- НЕ ЗАГРУЖАЙТЕ документ под опорные панели (1).



- Если не удастся удалить загруженный документ небольшого размера, откройте ступельный лоток (1), а затем удалите документ.



Прежде чем закрывать опорную панель документов АПД, закройте ступельный лоток.

Со стекла сканера

Используйте стекло сканера для отправки/приема факсов, копирования или сканирования одной страницы или нескольких страниц книги.

Допустимые размеры документов

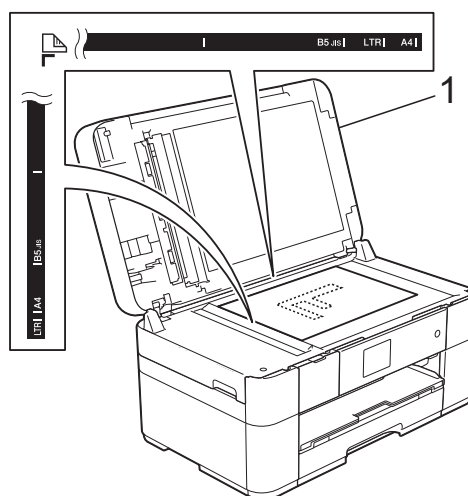
Длина:	до 297 мм
Ширина:	до 215,9 мм
Масса:	до 2 кг

Загрузка документов

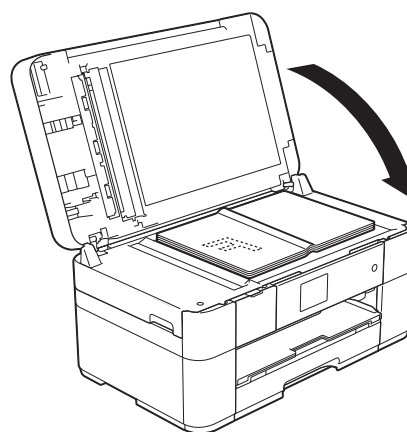
ПРИМЕЧАНИЕ

Стекло сканера можно использовать только тогда, когда АПД пуст.

- 1 Поднимите крышку для документа.
- 2 Положите документ **лицевой стороной вниз** в левом верхнем углу стекла сканера.



1 Крышка для документа



- 3 Закройте крышку для документа.

ВАЖНАЯ ИНФОРМАЦИЯ

При сканировании книги или большого многостраничного документа НЕ ЗАХЛОПЫВАЙТЕ крышку для документов и не нажимайте на нее.

Печать документа

Устройство может получать данные для печати с компьютера. Прежде чем выполнять печать с компьютера, необходимо установить драйвер принтера.

(>> Интерактивное руководство пользователя.)

- 1 Установите драйвер принтера Brother с компакт-диска или загрузите его с веб-сайта Brother Solutions Center. (>> Руководство по быстрой установке.)
- 2 Выберите команду "Печать" в используемом приложении.
- 3 Выберите имя используемого устройства в диалоговом окне **Печать** и нажмите кнопку **Свойства** или **Настройка** (в зависимости от используемого приложения).
- 4 В диалоговом окне "Свойства" выберите настройки, которые следует изменить. Обычно используются следующие настройки:
 - Тип печатного носителя
 - Качество печати
 - Формат бумаги
 - Ориентация
 - Цвет / Оттенки серого
 - Режим экономии чернил
 - Масштабирование
 - Двусторонняя печать / Буклет
- 5 Нажмите кнопку **ОК**.

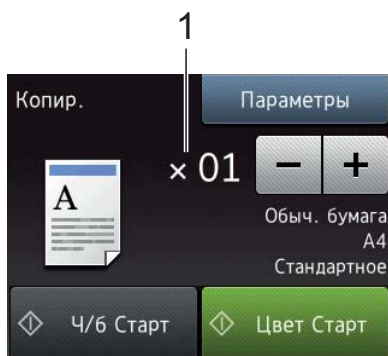
- 6 Чтобы начать печать, нажмите кнопку **Печать** (или кнопку **ОК** в некоторых приложениях).

Выполнение копирования

- Для загрузки документа выполните одно из следующих действий:
 - Вставьте документ в АПД *лицевой стороной вверх*.
(Использование АПД >> стр. 17.)
 - Положите документ *лицевой стороной вниз* на стекло сканера.
(Со стекла сканера >> стр. 18.)

- Нажмите  (Копир.).

- На сенсорном дисплее отображается сообщение:



1 Число копий

Введите число копий.

- Нажмите "-" или "+" на сенсорном дисплее.
- Нажмите число копий, отображаемое на сенсорном дисплее, а затем введите нужное число копий.
Нажмите ОК.

- Чтобы напечатать несколько копий, введите число копий (не более 99).

- Нажмите Ч/б Старт или Цвет Старт.

Остановка копирования

Чтобы остановить копирование, нажмите



Обзор параметров копирования

Чтобы изменить параметры копирования, нажмите Копир., а затем нажмите Параметры. Нажимайте ▲ или ▼ для прокрутки настроек копирования. При отображении нужной настройки нажмите ее и выберите параметр. Закончив изменение параметров, нажмите ОК.

Более подробную информацию об изменении следующих параметров копирования см. на стр. 21.

- Тип бумаги
- Формат бумаги


Подробнее об изменении следующих параметров копирования

>> Интерактивное руководство пользователя.

- Качество
- Масштаб копирования
- Макет страницы
- 2 на 1 (удостоверение личности)
- Укладка в стопку/сортировка
- Плотность
- Режим экономии чернил
- Копирование документов на тонкой бумаге
- Копирование книги
- Копирование с водяными знаками
- Удаление цвета фона
- Двустороннее копирование
- Задание новых настроек по умолчанию
- Восстановление заводских настроек

Тип бумаги

Если копирование выполняется на специальной бумаге, для обеспечения наилучшего качества печати настройте в устройстве тип используемой бумаги.

- 1 Загрузите документ.
- 2 Нажмите  (Копир.).
- 3 Введите нужное число копий.
- 4 Нажмите Параметры.
- 5 При помощи кнопки ▲ или ▼ отобразите Тип бумаги.
- 6 Нажмите Тип бумаги.
- 7 При помощи кнопки ▲ или ▼ отобразите Обыч. бумага, Для стр.печ., Brother BP71 или Другая гляnc., а затем нажмите параметр, который следует задать.


ПРИМЕЧАНИЕ

Если выбран параметр "Brother BP71" или "Другая гляnc.", лоток не поддерживает бумагу, формат которой превышает Letter или A4.

- 8 Нажмите ОК.
- 9 Нажмите Ч/б Старт или Цвет Старт.

Формат бумаги

Если копирование выполняется на бумаге формата, отличного от A4, необходимо изменить настройку формата бумаги. Копировать можно только на бумаге формата A4, A5, A3, Фото (10 × 15 см), Letter, Legal, Ledger или Folio.

- 1 Загрузите документ.
- 2 Нажмите  (Копир.).
- 3 Введите нужное число копий.
- 4 Нажмите Параметры.
- 5 При помощи кнопки ▲ или ▼ отобразите Формат бумаги.
- 6 Нажмите Формат бумаги.
- 7 При помощи кнопки ▲ или ▼ отобразите A4, A5, A3, 10x15cm, Letter, Legal, Ledger или Folio, а затем нажмите параметр, который следует задать.

ПРИМЕЧАНИЕ

Если используется слот для ручной подачи, вставляйте бумагу только по одному листу. (Загрузка бумаги в слот для ручной подачи >> стр. 13.)

- 8 Нажмите ОК.
- 9 Нажмите Ч/б Старт или Цвет Старт.

Перед сканированием

Чтобы использовать устройство в качестве сканера, установите драйвер сканера. Если устройство подключено к сети, настройте на нем TCP/IP-адрес.

- Установите драйверы сканера с компакт-диска. (➤➤ Руководство по быстрой установке.)
- Если сканирование по сети невозможно, настройте TCP/IP-адрес устройства.
(➤➤ Интерактивное руководство пользователя.)

Сканирование документа как файла PDF с помощью ControlCenter4 (Windows®)

(Более подробная информация
➤➤ Интерактивное руководство пользователя.)


ПРИМЕЧАНИЕ

- Экраны компьютера могут отличаться в зависимости от используемой модели.
- В основу этого раздела положено использование расширенного режима ControlCenter4.

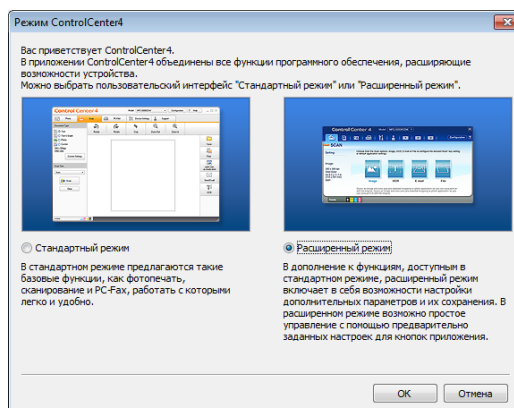
ControlCenter4 — это утилита, позволяющая выполнять доступ к приложениям, используемым чаще всего, без необходимости запускать то или иное приложение вручную.

- 1 Загрузите документ. (*Загрузка документов* ➤➤ стр. 17.)

- 2 Щелкните значок

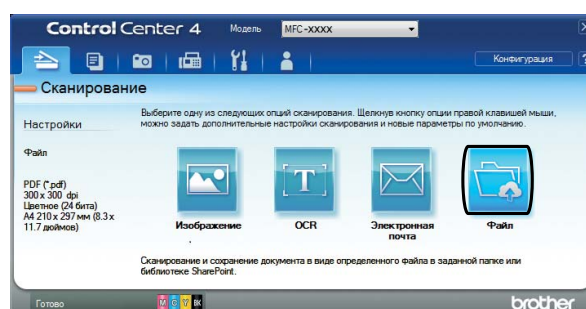
 (ControlCenter4) в панели задач, а затем выберите **Открыть**.

- 3 Если отображается экран режима ControlCenter4, нажмите **Расширенный режим**, а затем нажмите кнопку **ОК**.

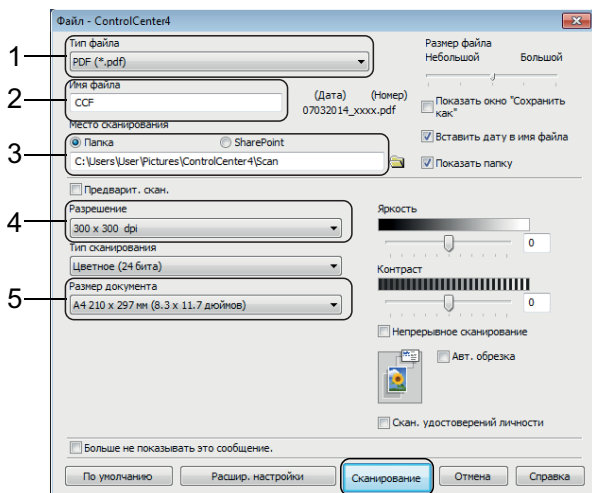



- 4 Выберите устройство из раскрывающегося списка **Модель** в верхней части экрана.

- 5 Перейдите на вкладку **Сканирование**. Затем нажмите **Файл**.

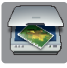


Открывается диалоговое окно настройки.
При необходимости измените настройки по умолчанию.



- 1 Выберите **PDF (*.pdf)** из раскрывающегося списка **Тип файла**.
- 2 Введите имя файла документа.
- 3 Нажмите кнопку **Папка**. Можно сохранить файл в папке по умолчанию или выбрать другую папку, нажав кнопку  (**Обзор**).
- 4 Из раскрывающегося списка **Разрешение** выберите разрешение сканирования.
- 5 Из раскрывающегося списка **Размер документа** выберите размер документа.
- 6 Нажмите **Сканирование**. Устройство начинает сканирование. Папка, в которой сохранен файл, открывается автоматически.

Сканирование документа как файла PDF с помощью сенсорного дисплея

- 1 Загрузите документ. (*Загрузка документов* >> стр. 17.)
- 2 Нажмите  (**Скан.**).
- 3 При помощи кнопки **◀** или **▶** отобразите в **файл**.

- 4 Нажмите в **файл**.
- 5 Если устройство подключено к сети, нажмите имя компьютера. Выполните одно из следующих действий:
 - Чтобы использовать настройки по умолчанию, перейдите к шагу 10.
 - Чтобы изменить настройки по умолчанию, перейдите к шагу 6.
- 6 Нажмите **Параметры**.
- 7 Нажмите **Параметры сканир.**, а затем нажмите **Настройка** на устройстве.
- 8 Если требуется, выберите настройки для функций **Тип сканирования**, **Разрешение**, **Тип файла**, **Формат сканир.** и **Удаление цвета фона**.
- 9 Нажмите **ОК**.
- 10 Нажмите **Старт**. Устройство начинает сканирование.

ПРИМЕЧАНИЕ

Доступны следующие режимы сканирования:

- в OCR
- в файл
- в изображение
- на носитель
- в эл. почту
- на серв.эл.поч.
- на FTP
- в сетев. папку
- в Интернет
- Сканир. WS¹ (сканирование в веб-службе)

¹ Только для Windows® (включая Windows Vista® SP2 или более поздних версий, Windows® 7 и Windows® 8).
(>> Интерактивное руководство пользователя.)

Операции в фотоцентре (режим ФОТО)

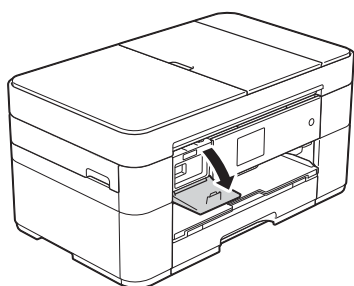
Даже если устройство *не подключено* к компьютеру, на нем можно печатать фотографии непосредственно с флэш-накопителя USB.

Печать изображений

Просмотр фотографий

Перед печатью фотографий их можно просматривать на сенсорном дисплее. Если файлы фотографий имеют большой размер, фотографии могут отображаться с задержкой.

- 1 Откройте крышку отсека для слотов носителей.



- 2 Вставьте флэш-накопитель USB в соответствующий разъем.
- 3 Нажмите **ФОТО**.
- 4 Нажимайте **◀** или **▶**, чтобы отобразить **Просмотр фото**.
- 5 Нажмите **Просмотр фото**.

- 6 Выполните одно из следующих действий:
 - Чтобы выбрать фотографии для печати или напечатать несколько копий изображения, перейдите к шагу **7**.
 - Чтобы напечатать все фотографии, нажмите **ПечВсе**. Нажмите **Да** для подтверждения. Перейдите к шагу **10**.

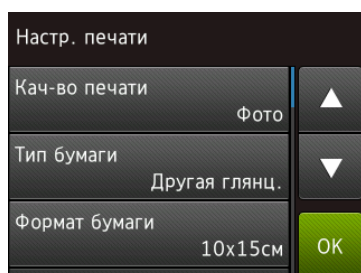
- 7 При помощи кнопки **◀** или **▶** отобразите фотографию, которую следует напечатать, а затем нажмите эту фотографию.

- 8 Введите число копий.
 - Нажмите **-** или **+** на сенсорном дисплее.
 - Нажмите число копий для отображения цифровой клавиатуры на сенсорном дисплее, а затем с ее помощью введите число копий. Нажмите **ОК**.

Нажмите **ОК**.

- 9 Повторяйте шаги **7** и **8**, пока не будут выбраны все фотографии, которые следует напечатать.
- 10 Нажмите **ОК**.
- 11 Прочитайте и подтвердите отображаемый список параметров.

- 12 Нажмите **Настр. печати**, чтобы изменить тип и формат бумаги.



- При помощи кнопки ▲ или ▼ отобразите **Тип бумаги**, нажмите тип, а затем нажмите нужный параметр.
- При помощи кнопки ▲ или ▼ отобразите **Формат бумаги**, нажмите тип, а затем нажмите нужный параметр.

При необходимости измените другие параметры печати.

По завершении нажмите **OK**.

- 13 Нажмите **Старт**.
- 14 Дождитесь исчезновения сообщения на сенсорном дисплее после печати, а затем извлеките флэш-накопитель USB.

Обзор параметров печати фотоцентра

Настройки печати можно временно изменить таким образом, чтобы они использовались только для следующего задания печати.

После печати на устройстве восстанавливаются настройки по умолчанию.

ПРИМЕЧАНИЕ

Чаще всего используемые параметры печати можно сохранить, определив их как параметры по умолчанию.

(►► Интерактивное руководство пользователя.)

Обзор услуг телефонной связи

Устройство Brother позволяет использовать самые различные услуги и подключения. Более подробная информация и советы по настройке
➤➤ Интерактивное руководство пользователя.

Голосовая почта

Если вы подключены к услуге голосовой почты по той же телефонной линии, к которой подключено устройство Brother, то при приеме факсов может возникать конфликт подключений. При использовании этой услуги рекомендуется выбрать для настройки **Режим приема** устройства Brother значение **Вручную**. (*Выбор режима приема* ➤➤ стр. 31.)

Протокол VoIP

VoIP — это система телефонии, в которой связь устанавливается через Интернет, а не по обычной телефонной линии. Это устройство может не работать с некоторыми системами VoIP. При возникновении вопросов относительно подключения устройства к системе VoIP обратитесь к поставщику услуг VoIP.

Подключение внешнего автоответчика

К устройству Brother можно подключить внешний автоответчик. Чтобы принимать факсы, необходимо подключить его правильно. При записи исходящего сообщения на внешнем автоответчике рекомендуется записать 5-секундную паузу в начале и ограничить сообщение 20 секундами. Установите для устройства режим приема **Внешний А/О**.

Внешние и параллельные телефоны

К этому устройству можно подключить отдельный телефон. При ответе на вызов факса с параллельного или внешнего телефона можно дать команду устройству на прием факса, нажав * **5 1**. Если устройство отвечает на голосовой вызов и быстрыми двойными звонками оповещает о необходимости принять его, нажмите **# 5 1**, чтобы ответить на вызов с параллельного телефона.

Отправка факса

1 Выполните одно из следующих действий:

- Вставьте документ в АПД *лицевой стороной вверх*. (Использование АПД >> стр. 17.)
- Положите документ на стекло сканера *лицевой стороной вниз*. (Со стекла сканера >> стр. 18.)

ПРИМЕЧАНИЕ

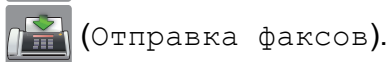
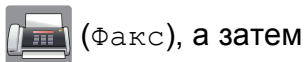
- Для отправки многостраничных факсов используйте АПД.
- Если при отправке черно-белого факса из АПД память устройства заполнена, факс будет отправлен немедленно.
- Для отправки факсом отдельной страницы книги можно использовать стекло сканера. Можно отправлять документы вплоть до формата А4 или Letter.

2 Выполните одно из следующих действий:

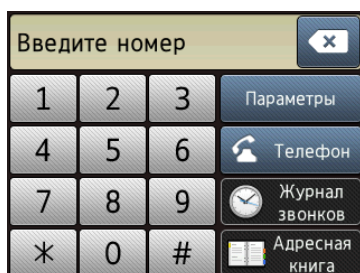
- Если для предварительного просмотра факсов установлено значение **Выкл.**, нажмите



- Если для предварительного просмотра факсов установлено значение **Вкл.**, нажмите



- На сенсорном дисплее отображается сообщение:



3 Чтобы изменить настройки отправки факса, нажмите **Параметры**. Нажимайте ▲ или ▼ для прокрутки настроек факса. При отображении нужной настройки нажмите ее и выберите новый параметр. Закончив изменение параметров, нажмите **ОК**.

Описание дополнительных операций и настроек отправки факса >> Интерактивное руководство пользователя.

- Разрешение факса
- Контрастность
- Область сканирования со стекла сканера
- Передача цветного факса
- Просмотр исходящего факса
- Отправка факса в конце вызова
- Рассылка
- Передача в режиме реального времени
- Режим международной связи
- Отложенная отправка факса
- Пакетная передача
- Отмена заданий, ожидающих отправки
- Задание новых настроек по умолчанию
- Восстановление заводских настроек
- Передача по запросу
- Отчет контроля передачи

- 4 Введите номер факса.
Использование цифровой клавиатуры на сенсорном дисплее.

Использование  (Адресная книга)

- Адресн. книга

Использование  (Журнал звонков)

- Повтор
- Исходящ. звонки

ПРИМЕЧАНИЕ

- Для просмотра факсимильного сообщения перед его отправкой установите для параметра **Просмотр** значение **Вкл.**
(>> Интерактивное руководство пользователя.)
- Если сеть поддерживает протокол LDAP, можно искать номера факсов и адреса электронной почты на сервере.
(>> Интерактивное руководство пользователя.)

- 5 Нажмите **Факс** **Старт**.

Отправка факса из АД

- Устройство начинает сканирование документа для отправки.

Отправка факса со стекла сканера


- Если для параметра **Настр-ка цвета** выбрано значение **Ч/б** (настройка по умолчанию), устройство начинает сканирование первой страницы. Перейдите к шагу 6.
- Если для параметра **Настр-ка цвета** выбрано значение **Цвет**, на сенсорном дисплее отображается запрос на отправку цветного факса. Нажмите **Да** (**цветн. факс**) для подтверждения. Устройство набирает номер факса и отправляет страницу.

- 6 Если на сенсорном дисплее отображается сообщение **След. страница?**, выполните одно из следующих действий:

- Чтобы отправить одну страницу, нажмите **Нет**.
Устройство отправляет документ.
- Чтобы отправить несколько страниц, нажмите **Да** и перейдите к шагу 7.

- 7 Положите следующую страницу на стекло сканера.
Нажмите **OK**.
Устройство сканирует страницу.
(Повторяйте шаги 6 и 7 для отправки каждой следующей страницы.)

Остановка отправки/приема факсов

Чтобы остановить отставку/прием факсов, нажмите .

Сохранение номеров

Сохраняйте номера телефонов и факсов в адресной книге устройства или создавайте группы получателей факсов для рассылки факсов сразу нескольким получателям.

ПРИМЕЧАНИЕ



В случае отключения электроэнергии номера адресной книги не будут потеряны.

Ввод паузы в сохраняемый номер

При сохранении номеров в адресной книге можно вставлять в них одну или несколько пауз длительностью 3,5 секунды, нажимая **Пауза** на сенсорном дисплее.


Сохранение номеров в адресной книге


Можно сохранить до 100 адресов с именами, причем под каждым именем можно сохранить два номера.

- 1 Нажмите  (Факс).
- 2 Нажмите  (Адресная книга).
- 3 Нажмите Изменить.
- 4 При помощи кнопки ▲ или ▼ отобразите Добав нов. адрес.
- 5 Нажмите Добав нов. адрес.
- 6 Нажмите Имя.
- 7 На сенсорном дисплее введите имя (не более 16 символов).
Нажмите ОК.
(Ввод текста >> стр. 7.)
- 8 Нажмите Адрес 1.
- 9 Введите первый номер факса или телефона (не более 20 цифр) на сенсорном дисплее.
Нажмите ОК.

ПРИМЕЧАНИЕ



Если загружено программное обеспечение Интернет-факса (I-Fax)

Чтобы сохранить адрес электронной почты для использования с функцией Интернет-факса (I-Fax) или для сканирования на сервер электронной почты, нажмите  и введите адрес электронной почты, а затем нажмите ОК.

- 10 Чтобы сохранить второй номер факса или телефона, нажмите Адрес 2. Введите номер факса или телефона (не более 20 цифр) на сенсорном дисплее.
Нажмите ОК.
- 11 Нажмите ОК для подтверждения.
- 12 Выполните одно из следующих действий:
 - Чтобы сохранить еще один номер адресной книги, повторите шаги с 3 по 11.
 - По завершении нажмите .

Задание идентификатора устройства

Задайте идентификатор устройства, чтобы дата и время появлялись на каждом отправляемом факсе.

- 1 Нажмите  (Настр-ки).
- 2 Нажмите Все настройки.
- 3 При помощи кнопки ▲ или ▼ отобразите Исходн. уст-ки.
- 4 Нажмите Исходн. уст-ки.
- 5 При помощи кнопки ▲ или ▼ отобразите Ваши данные.
- 6 Нажмите Ваши данные.
- 7 Нажмите Факс.
- 8 Введите номер факса (не более 20 цифр) на сенсорном дисплее, а затем нажмите ОК.
- 9 Нажмите Имя.
- 10 Введите имя (не более 20 символов) на сенсорном дисплее, а затем нажмите ОК.
(Ввод текста >> стр. 7.)
- 11 Нажмите .

10 Прием факса

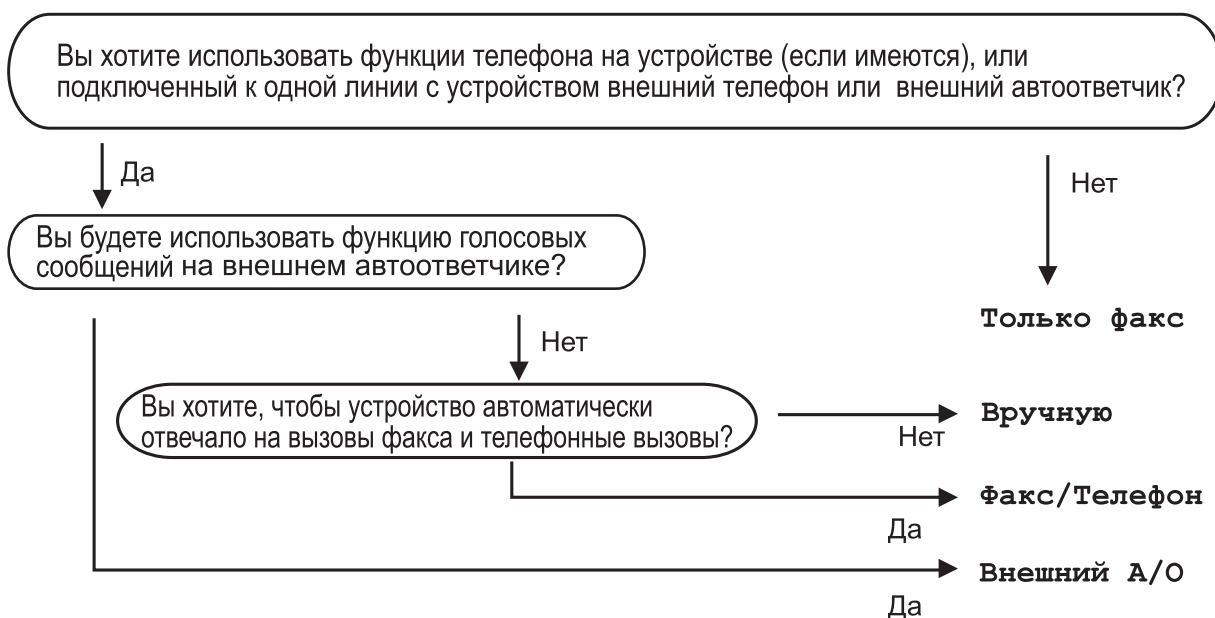
Режимы приема

Режим приема следует выбирать в зависимости от внешних устройств, а также услуг, предоставляемых телефонной компанией.


Выбор режима приема


По умолчанию устройство автоматически принимает все отправляемые на него факсы. Следующая схема поможет выбрать правильный режим.

(Использование режимов приема >> стр. 32.)



Для задания режима приема выполните приведенные инструкции.

- 1 Нажмите  (Настр-ки).
- 2 Нажмите Все настройки.
- 3 При помощи кнопки ▲ или ▼ отобразите Факс.
- 4 Нажмите Факс.
- 5 При помощи кнопки ▲ или ▼ отобразите Настр. приема.
- 6 Нажмите Настр. приема.
- 7 При помощи кнопки ▲ или ▼ отобразите Режим приема.

- 8 Нажмите Режим приема.
- 9 При помощи кнопки ▲ или ▼ отобразите Только факс, Факс/Телефон, Внешний А/О или Вручную, а затем нажмите параметр, который следует задать.
- 10 Нажмите .

Использование режимов приема

В некоторых режимах приема устройство отвечает автоматически (Только факс и Факс/Телефон). Перед использованием этих режимов приема может потребоваться изменить задержку ответа. (*Задержка ответа* >> стр. 33.)

Только факс

В режиме Только факс устройство отвечает на каждый вызов как на вызов факса.

Факс/Телефон

Режим Факс/Телефон помогает управлять входящими вызовами посредством распознавания вызовов факса и голосовых вызовов и обрабатывать их одним из следующих способов.

- Факсы принимаются автоматически.
- При голосовом вызове включается двойной звонок, сигнализирующий о том, что следует снять трубку. Двойной звонок — это быстрый двойной звонок, подаваемый устройством.

(*Длительность двойного звонка (только в режиме "Факс/Телефон")* >> стр. 33.)

(*Задержка ответа* >> стр. 33.)

Ручной режим

В режиме Вручную отключаются все функции автоматического ответа.

Чтобы принять факс в режиме Вручную, снимите трубку внешнего телефона. Услышав сигналы факса (короткие повторяющиеся гудки), нажмите Запуск факса и выберите Получить. Для приема факсов можно также использовать функцию обнаружения факса, сняв трубку на одной линии с устройством.

(>> Интерактивное руководство пользователя.)

Внешний автоответчик

Режим Внешний А/О позволяет обрабатывать входящие вызовы на внешнем автоответчике. Входящие вызовы обрабатываются одним из следующих способов.

- Факсы принимаются автоматически.
- В случае голосового вызова вызывающий абонент может оставить сообщение на внешнем автоответчике.

Подключение внешнего автоответчика >> Интерактивное руководство пользователя.

Настройки режима приема

Задержка ответа

Функцией задержки ответа задается число звонков, после которого устройство отвечает на вызов в режиме Только факс или Факс/Телефон. Если к одной линии с устройством подключены внешние или параллельные телефоны, выберите максимальное число звонков.

(>> Интерактивное руководство пользователя.)

- 1 Нажмите  (Настр-ки).
- 2 Нажмите Все настройки.
- 3 При помощи кнопки ▲ или ▼ отобразите Факс.
- 4 Нажмите Факс.
- 5 При помощи кнопки ▲ или ▼ отобразите Настр. приема.
- 6 Нажмите Настр. приема.
- 7 При помощи кнопки ▲ или ▼ отобразите Задерж. ответа.
- 8 Нажмите Задерж. ответа.
- 9 При помощи кнопки ▲ или ▼ отобразите параметры, а затем нажмите число раз, которое устройство будет звонить, прежде чем ответить на вызов. При выборе 0 устройство отвечает на вызов немедленно, и звонок на линии не подается.
- 10 Нажмите .



Длительность двойного звонка (только в режиме "Факс/Телефон")

При получении вызова устройством и вы, и вызывающий абонент услышите обычный телефонный звонок. Число звонков задается в настройке задержки звонка.

Если устройство получает вызов факса, оно принимает вызов. Если же устройство получает голосовой вызов, оно подает двойной звонок (быстрый двойной сигнал) в течение времени, указанного в настройке "Длительность двойного звонка". Двойной звонок означает, что на линию поступил голосовой вызов.

Поскольку двойной звонок подается устройством, параллельные или внешние телефоны не звонят. Однако на поступивший вызов можно ответить с любого телефона с помощью кода удаленного управления.

(>> Интерактивное руководство пользователя.)

- 1 Нажмите  (Настр-ки).
- 2 Нажмите Все настройки.
- 3 При помощи кнопки ▲ или ▼ отобразите Факс.
- 4 Нажмите Факс.
- 5 При помощи кнопки ▲ или ▼ отобразите Настр. приема.
- 6 Нажмите Настр. приема.
- 7 При помощи кнопки ▲ или ▼ отобразите Вр. звонка Ф/Т.
- 8 Нажмите Вр. звонка Ф/Т.
- 9 Нажмите 20, 30, 40 или 70 секунд.
- 10 Нажмите .

ПРИМЕЧАНИЕ

Даже если вызывающий абонент вешает трубку во время быстрого двойного звонка, устройство продолжает звонить в течение заданного времени.

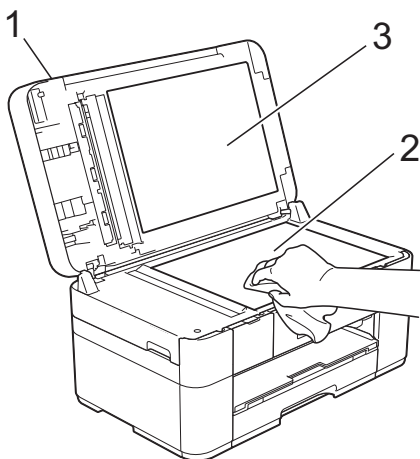
A

Регулярное техническое обслуживание

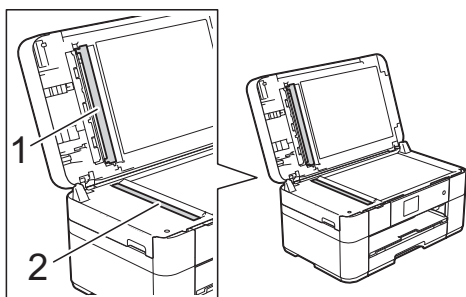
Очистка и проверка устройства

Очистка стекла сканера

- 1 Отключите устройство от электрической розетки.
- 2 Поднимите крышку для документа (1). Мягкой неворсистой тканью, смоченной негорючим очистителем для стекол, протрите стекло сканера (2) и белый пластик (3).



- 3 Мягкой неворсистой тканью, смоченной негорючим очистителем для стекол, очистите белую полосу (1) и стеклянную планку (2) в блоке АПД.




Проверка качества печати

Если цветные изображения и текст на отпечатках получаются блеклыми или с полосками, это может означать, что некоторые сопла печатающей головки засорены. Проверьте образцы работы сопел, распечатав контрольную страницу качества печати.

- 1 Нажмите .

ПРИМЕЧАНИЕ

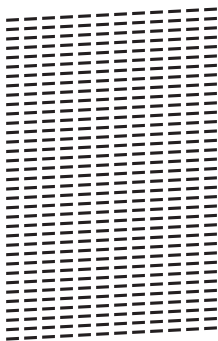
Можно также нажать  (Настр-ки), а затем Обслужив .

- 2 При помощи кнопки ▲ или ▼ отобразите Улучшение качества печати.
- 3 Нажмите Улучшение качества печати.
- 4 Нажмите Проверка качества печати.
- 5 Следуя инструкциям на сенсорном дисплее, загрузите обычную бумагу формата А4 или Letter в лоток для бумаги, а затем нажмите Старт. Устройство печатает контрольную страницу качества печати.
- 6 Проверьте качество всех четырех цветовых блоков на распечатанном листе.

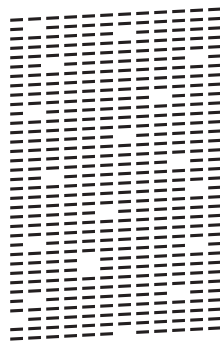
7 На сенсорном дисплее отображается запрос на оценку качества печати. Выполните одно из следующих действий:

- Если все линии напечатаны четко и без пропусков, нажмите **Нет** для завершения проверки качества печати, а затем перейдите к шагу **11**.
- Если заметны пропуски штрихов, как показано на рисунке, нажмите **Да**.

Хорошее качество



Плохое качество



8 На сенсорном дисплее отображается запрос на проверку качества печати каждого цвета. Следуя инструкциям на сенсорном дисплее, нажмите 1, 2, 3 или 4, чтобы выбрать пример, наиболее соответствующий контрольной странице качества печати для каждого цвета.

9 При нажатии 2, 3, или 4, на сенсорном дисплее отображается запрос на начало очистки. Нажмите **Старт**.

10 По завершении очистки нажмите **Да**, а затем вернитесь к шагу **5**.

11 Нажмите .

Если печатающая головка была очищена по меньшей мере пять раз, а качество печати не улучшилось, попробуйте установить сменный оригинальный чернильный картридж Brother Innobella для каждого цвета, с которым возникли проблемы. Попробуйте очистить печатающую головку еще максимум пять раз. Если качество печати не улучшилось, обратитесь в службу поддержки клиентов Brother или к местному дилеру Brother.

ВАЖНАЯ ИНФОРМАЦИЯ

НЕ ПРИКАСАЙТЕСЬ к печатающей головке. Прикосновение к печатающей головке может привести к ее необратимому повреждению, а также к аннулированию гарантии на печатающую головку.

ПРИМЕЧАНИЕ

Так выглядит копия при засорении одного из сопел печатающей головки.



Letter, A4 и Executive



A3, Ledger, Legal, Folio, A5, A6, конверты, Фото (10 × 15 см), Фото L (89 × 127 мм), Фото 2L (13 × 18 см) и учетные карточки (127 × 203 мм)

После прочистки этого сопла горизонтальные линии исчезают.




Проверка калибровки печати

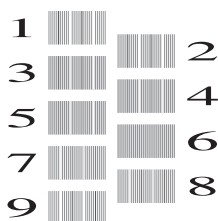
Если текст печатается расплывчато, а изображения — блекло, возможно, следует выполнить калибровку печати.

- 1 Нажмите .

ПРИМЕЧАНИЕ

Можно также нажать  (Настр-ки), а затем Обслужив.

- 2 При помощи кнопки ▲ или ▼ отобразите Улучшение качества печати.
- 3 Нажмите Улучшение качества печати.
- 4 Нажмите Выравнивание.
- 5 Нажмите Далее.
- 6 Нажмите ▲ или ▼, чтобы отобразить параметры формата бумаги, а затем выберите формат бумаги, требующий калибровки печати, и нажмите его.
- 7 Нажмите Базовое выравнивание или Дополнит. выравнивание.
- 8 Следуя инструкциям на сенсорном дисплее, загрузите обычную бумагу выбранного формата в лоток, а затем нажмите Старт. Устройство печатает страницу проверки калибровки.

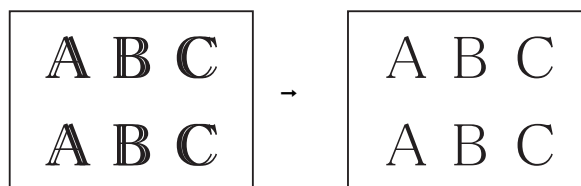


- 9 Для рисунка "А" нажимайте ▲ или ▼, чтобы отобразить номер тестового оттиска, на котором вертикальные полосы наименее заметны (1-9), и нажмите его. Затем нажмите ОК. В этом примере номер 6 является наилучшим выбором.

- 10 Выполните одно из следующих действий:

- Если выбран параметр Базовое выравнивание, повторите шаг 9 для рисунков от "В" до "Н".
- Если выбран параметр Дополнит. выравнивание, повторите шаг 9 для рисунков от "В" до "Z".

ПРИМЕЧАНИЕ



Если калибровка печати не настроена должным образом, текст выглядит смазанным.

После настройки калибровки печати, текст выглядит четким.

- 11 Нажмите .

ПРИМЕЧАНИЕ

Более подробная информация об очистке и проверке устройства
➤➤ Интерактивное руководство пользователя.

Если вы считаете, что устройство неисправно, проверьте все пункты, приведенные ниже, и выполните указанные действия по устранению неисправностей.

Большинство неисправностей можно устранить самостоятельно. Если требуется дополнительная помощь, на веб-сайте Brother Solutions Center можно прочитать ответы на часто задаваемые вопросы и рекомендации по устранению неисправностей.

Посетите веб-сайт <http://support.brother.com>.

Определение неисправности

Прежде всего проверьте следующее:

- Кабель питания устройства подсоединен правильно, и устройство включено.
- Все защитные элементы удалены.
- Бумага правильно загружена в лоток для бумаги.
- Соединительные кабели надежно подсоединены к устройству и компьютеру; беспроводное подключение настроено и на устройстве, и на компьютере.
- Сообщения на сенсорном дисплее

(Сообщения об ошибках и обслуживании >> стр. 37.)

Если с помощью проверок, указанных выше, неполадку устранить не удалось: *При возникновении проблем с устройством >> стр. 59.*


Сообщения об ошибках и обслуживании

Как и в любой сложной оргтехнике, в работе этого устройства не исключены ошибки, и может возникнуть необходимость замены расходных материалов. В подобных случаях устройство диагностирует ошибку или определяет необходимые стандартные операции по обслуживанию, и на дисплее отображается соответствующее сообщение. Наиболее распространенные сообщения об ошибках и сервисные сообщения показаны в таблице.

Сообщение об ошибке	Причина	Способ устранения
Абсорбир. прокладка почти заполнена	Абсорбер чернил или контейнер промывки почти заполнен.	Абсорбер чернил или контейнер промывки необходимо заменить в ближайшее время. Обратитесь в службу поддержки клиентов Brother или к местному дилеру Brother.

Сообщение об ошибке	Причина	Способ устранения
<p>Вкладыш абсорбера заполнен</p>	<p>Абсорбер чернил или контейнер промывки заполнен. Эти части нуждаются в периодическом обслуживании и по истечении определенного времени могут потребовать замены для обеспечения оптимальной производительности устройства Brother. Поскольку эти части нуждаются в периодическом обслуживании, их замена не обеспечивается гарантией. Необходимость в замене этих частей, а также период времени до замены зависят от числа продувок и промывок, необходимых для очистки системы подачи чернил. Во время различных операций продувки и промывки в эти контейнеры попадает некоторый объем чернил. Число раз, которое устройство выполняет продувку и промывку, определяется различными условиями. Например, частое включение и выключение приводит к многочисленным циклам очистки, поскольку устройство выполняет автоочистку при каждом включении. Использование неоригинальных чернил Brother также может стать причиной частых очисток, поскольку неоригинальные чернила Brother могут вызывать ухудшение качества печати, устраняемое очисткой. Чем чаще устройство требует очистки, тем быстрее заполняются эти контейнеры.</p> <p>ПРИМЕЧАНИЕ</p> <p><i>Устранение неполадок устройства, вызванных использованием неоригинальных расходных материалов Brother, может не обеспечиваться гарантией на изделие.</i></p>	<p>Абсорбер чернил или контейнер промывки необходимо заменить. Для обслуживания изделия обратитесь в службу поддержки клиентов Brother или в региональный авторизованный сервисный центр Brother.</p> <p>Ниже перечислены другие причины очистки.</p> <ol style="list-style-type: none"> 1 После того, как замятие бумаги устранено, устройство выполняет автоматическую самоочистку, прежде чем печатать следующую страницу принятого факса. 2 Устройство выполняет автоматическую самоочистку после бездействия в течение более 30 дней (нечастое использование). 3 Устройство выполняет автоматическую самоочистку после того, как картриджи одного и того же цвета были заменены 12 раз.


Сообщение об ошибке	Причина	Способ устранения
Высокая температура	Слишком высокая температура в помещении.	После понижения температуры в помещении дайте устройству остыть до комнатной температуры. Повторите попытку после того, как устройство остынет.
Данные, оставшиеся в памяти	В памяти устройства остались данные печати.	Нажмите  . Устройство отменит задание и удалит его из памяти. Повторите попытку печати.
Замятие [спереди] Замятие [спереди, сзади] Замятие бумаги [сзади]	Замятие бумаги в устройстве.	Удалите замятую бумагу, выполнив инструкции (<i>Сбой принтера или замятие бумаги</i> >> стр. 52.) Если замятие бумаги повторяется, попробуйте воспользоваться другой операцией для устранения замятия. (<i>Другие операции по устранению замятий бумаги</i> >> стр. 57.)
Замятие/ слишк. длин. документ	Документ был неправильно вставлен или подан, или же документ, сканированный из АПД, оказался слишком длинным.	(<i>Использование АПД</i> >> стр. 17.) (<i>Замятие документа</i> >> стр. 51.)
Концентр. не пригоден	К разъему USB на устройстве подключен концентратор или флэш-накопитель USB с концентратором.	Концентраторы (включая флэш-накопители USB с встроенными концентраторами) не поддерживаются. Отключите подключенное устройство от разъема USB.
Лоток для бумаги не обнаружен	Лоток для бумаги вставлен не до конца.	Медленно вставьте лоток для бумаги в устройство до конца.
	Вставке лотка для бумаги мешает замятая бумага или какой-то посторонний предмет.	Выдвиньте лоток для бумаги из устройства и удалите бумагу или посторонний предмет. Если найти или удалить замятую бумагу не удастся, выполните следующие действия. (<i>Сбой принтера или замятие бумаги</i> >> стр. 52.) Медленно вставьте лоток для бумаги в устройство до конца.

Сообщение об ошибке	Причина	Способ устранения
Мало памяти	Память устройства заполнена.	<p>Если выполняется операция отправки факса или копирования, выполните следующие действия.</p> <ul style="list-style-type: none"> ■ Нажмите , Выход или Заккрыть, дождитесь завершения других выполняемых операций, и повторите попытку. ■ Нажмите Отправить сейчас для отправки сканированных страниц. ■ Нажмите Частичная печать для копирования сканированных страниц. ■ Удалите данные из памяти. Чтобы освободить место в памяти, можно отключить режим приема в память. (>> Интерактивное руководство пользователя.) ■ Распечатайте факсы, сохраненные в памяти. (>> Интерактивное руководство пользователя.)
Мало чернил	Заканчивается ресурс одного или нескольких чернильных картриджей. Если ресурс одного из цветных чернильных картриджей заканчивается, и на устройство отправляется цветной факс, то при установке связи устройство запрашивает отправку факса в черно-белом режиме. Если в отправляющем аппарате имеется функция преобразования факсов, цветной факс будет напечатан на данном устройстве как черно-белый.	<p>Закажите новый чернильный картридж. Печать можно продолжать, пока на сенсорном дисплее не отобразится сообщение Печать невозможна. (>> Интерактивное руководство пользователя.)</p>

Сообщение об ошибке	Причина	Способ устранения
Не обнаружен	Новый чернильный картридж установлен слишком быстро, и устройство не обнаружило его.	Извлеките только что установленный новый чернильный картридж, а затем медленно и с усилием вставляйте его, пока не поднимется фиксатор картриджа. (►► Интерактивное руководство пользователя.)
	Чернильный картридж установлен неправильно.	
	Установлен отработанный чернильный картридж.	Извлеките отработанный чернильный картридж и установите новый.
	Если используются неоригинальные чернила Brother, устройство может не определить чернильный картридж.	Замените картридж на оригинальный чернильный картридж Brother. Если сообщение об ошибке не исчезает, обратитесь в службу поддержки клиентов Brother или к местному дилеру Brother.
	Чернильный картридж необходимо заменить.	Замените чернильный картридж новым оригинальным чернильным картриджем Brother.
	В новом чернильном картридже образовался воздушный пузырек.	Медленно поверните чернильный картридж таким образом, чтобы порт подачи чернил указывал вниз, а затем установите картридж еще раз.
Установлен чернильный картридж Brother несоответствующей модели.	Проверьте номера моделей чернильных картриджей и установите соответствующий чернильный картридж. (<i>Расходные материалы</i> ►► стр. 75.)	
Не удается опред. объем чернил	Если используются неоригинальные чернила Brother, устройство может не определить уровень чернил, оставшихся в картриджах.	Замените картридж на оригинальный чернильный картридж Brother. Если сообщение об ошибке не исчезает, обратитесь в службу поддержки клиентов Brother или к местному дилеру Brother.

Сообщение об ошибке	Причина	Способ устранения
Неправильная бумага	Настройка формата бумаги не соответствует формату бумаги в лотке.	<p>1 Убедитесь, что формат бумаги, выбранный на сенсорном дисплее, соответствует формату бумаги в лотке.</p> <p>(<i>Установка формата и типа бумаги</i> ►► стр. 15.)</p>
	Для выбранного формата бумаги установлена неправильная ориентация.	
Неправильная бумага	Направляющие для бумаги в лотке не установлены по индикаторам, соответствующим используемому формату бумаги.	<p>2 Убедитесь, что бумага загружена в правильной ориентации и установите направляющие для бумаги в соответствии с индикаторами для используемого формата бумаги. (<i>Перед загрузкой бумаги</i> ►► стр. 8.)</p> <p>3 После проверки формата и ориентации бумаги нажмите OK на сенсорном дисплее.</p>
		<p>При печати с компьютера убедитесь, что формат бумаги, выбранный в драйвере принтера, соответствует формату бумаги в лотке.</p> <p>(►► <i>Интерактивное руководство пользователя.</i>)</p>
Неправильный цвет чернил	Чернильный картридж установлен не на свое место.	Проверьте, какие из картриджей установлены не на своих местах, и переставьте в правильные положения.


Сообщение об ошибке	Причина	Способ устранения
Нет бумаги	В устройстве закончилась бумага, или же бумага неправильно загружена в лоток для бумаги.	<p>Выполните одно из следующих действий:</p> <ul style="list-style-type: none"> ■ Загрузите бумагу в лоток для бумаги, а затем нажмите ОК на сенсорном дисплее. ■ Удалите и вновь загрузите бумагу, а затем нажмите ОК на сенсорном дисплее. (<i>Перед загрузкой бумаги</i> >> стр. 8.)
	Лоток для бумаги вставлен не до конца.	Выдвиньте лоток для бумаги и вновь вставьте его до защелкивания на месте, а затем нажмите ОК на сенсорном дисплее.
	Бумага вставлена не по центру слота для ручной подачи.	Удалите бумагу и вновь вставьте ее по центру слота для ручной подачи, а затем нажмите ОК на сенсорном дисплее. (<i>Загрузка бумаги в слот для ручной подачи</i> >> стр. 13.)
	Крышка для устранения замятия бумаги закрыта неплотно.	Убедитесь, что крышка для устранения замятия бумаги закрыта ровно с обеих сторон. (<i>Сбой принтера или замятие бумаги</i> >> стр. 52.)
	На поверхности роликов захвата бумаги скопилась бумажная пыль.	Очистите ролики захвата бумаги. (>> Интерактивное руководство пользователя.)
	Замятие бумаги в устройстве.	<p>Удалите замятую бумагу, выполнив инструкции (<i>Сбой принтера или замятие бумаги</i> >> стр. 52.)</p> <p>Если при выполнении двустороннего копирования или двусторонней печати эта ошибка происходит часто, возможно, ролики подачи бумаги загрязнены чернилами. Очистите ролики подачи бумаги.</p> <p>(>> Интерактивное руководство пользователя.)</p>
Нет чернильного картриджа	Чернильный картридж установлен неправильно.	<p>Извлеките только что установленный новый чернильный картридж, а затем медленно и с усилием вставляйте его, пока не поднимется фиксатор картриджа.</p> <p>(>> Интерактивное руководство пользователя.)</p>

Сообщение об ошибке	Причина	Способ устранения
Низкая температура	Слишком низкая температура в помещении.	После повышения температуры в помещении дайте устройству нагреться до комнатной температуры. Повторите попытку после того, как устройство нагреется.
Носитель заполнен.	Используемый флэш-накопитель USB уже содержит 999 файлов.	Сохранение на флэш-накопитель USB возможно, только если на нем содержится не более 999 файлов. Удалите ненужные файлы и повторите попытку.
	На используемом флэш-накопителе USB недостаточно свободного пространства для сканирования документов.	Нажмите  . Чтобы освободить место, удалите ненужные файлы с флэш-накопителя USB и повторите попытку.
Очистка невозможна XX Не удалось инициализ. XX Печать невозможна XX	Механическая неисправность устройства. —или— В устройство попал посторонний предмет (например, скрепка или обрывок бумаги).	Откройте крышку сканера и удалите все посторонние предметы и обрывки бумаги из устройства. Если это сообщение об ошибке продолжает появляться, отключите устройство от источника питания на несколько минут, а затем вновь подключите. Можно попытаться воспользоваться другими операциями по устранению замятий бумаги. (<i>Другие операции по устранению замятий бумаги</i> >> стр. 57.) (Устройство можно отключить без потери факсов, сохраненных в памяти. (<i>Передача факсов или отчета журнала отправки и приема факсов на другое устройство</i> >> стр. 49.))
Ошибка инициализации экрана	Было нажатие на сенсорный дисплей до завершения инициализации при включении питания.	Убедитесь, что ничто не касается сенсорного дисплея и не лежит на нем (особенно при подключении устройства к электрической розетке).
	Возможно, в зазор между нижней частью сенсорного дисплея и его рамкой попал мусор.	Вставьте лист плотной бумаги в зазор между нижней частью сенсорного дисплея и его рамкой и перемещайте взад-вперед для удаления мусора.

Сообщение об ошибке	Причина	Способ устранения
Ошибка соединения	Ошибка связи вследствие низкого качества связи на телефонной линии.	Отправьте факс еще раз или подключите устройство к другой телефонной линии. Если проблема не устраняется, обратитесь в телефонную компанию и попросите проверить линию.
Память факса заполнена	Память факса заполнена.	<p>Выполните одно из следующих действий:</p> <ul style="list-style-type: none"> ■ Удалите данные из памяти. Чтобы освободить место в памяти, можно отключить режим приема в память. (➤➤ Интерактивное руководство пользователя.) ■ Распечатайте факсы, сохраненные в памяти. (➤➤ Интерактивное руководство пользователя.)
Печать невозможна Замените чернила.	Закончился ресурс одного или нескольких чернильных картриджей. Устройство прекратит все операции печати. При наличии доступной памяти черно-белые факсы будут сохраняться в памяти. Если отправляющий факсимильный аппарат отправляет цветной факс, то при установке связи устройство запросит отправку факса в черно-белом режиме.	Замените чернильные картриджи. (➤➤ Интерактивное руководство пользователя.)
Разрыв соединения	Попытка запроса факсимильного аппарата, не настроенного на режим ожидания запроса.	Проверьте настройку запроса другого факсимильного аппарата.
Связь прервана	Вызов был прерван другим абонентом или его факсимильным аппаратом.	<p>Повторите отправку или прием факса.</p> <p>Если вызовы регулярно прерываются при использовании VoIP-телефонии, попробуйте изменить значение параметра совместимости на Низкая (для VoIP). (Помехи на телефонной линии или в системе VoIP ➤➤ стр. 70.)</p>

Сообщение об ошибке	Причина	Способ устранения
Скан-ние невозм. ХХ	Механическая неисправность устройства.	Отключите устройство от источника питания на несколько минут, а затем вновь подключите. Устройство можно отключить без потери факсов, сохраненных в памяти. (<i>Передача факсов или отчета журнала отправки и приема факсов на другое устройство</i> >> стр. 49.)
Слишком длинное изображение	Пропорции фотографии нестандартны, и поэтому эффекты добавить невозможно.	Выберите изображение со стандартными пропорциями.
Слишком маленькое изображ.	Размер фотографии слишком мал для обрезки.	Выберите изображение большего размера.
Текущие настройки лотка	Эти сообщения отображаются, если включена настройка проверки бумаги для подтверждения типа и формата бумаги.	Чтобы это сообщение подтверждения не отображалось, установите для настройки проверки бумаги значение ВЫКЛ. (<i>Настройка проверки бумаги</i> >> стр. 16.)

Сообщение об ошибке	Причина	Способ устранения
<p>Только ч/б 1-стор. печать</p> <p>Замените чернила.</p>	<p>Закончился ресурс одного или нескольких цветных чернильных картриджей.</p> <p>После этого устройство можно использовать в режиме черно-белой печати еще около четырех недель (срок может различаться в зависимости от числа печатаемых страниц).</p> <p>Если на сенсорном дисплее отображается это сообщение, операции выполняются следующим образом.</p> <ul style="list-style-type: none"> ■ Печать <p>Если на вкладке драйвера принтера Основные для печатного носителя установлено значение Обычная бумага, а на вкладке Дополнительные выбран пункт Оттенки серого, устройство можно использовать в качестве черно-белого принтера.</p> <p>Если отображается это сообщение, двусторонняя печать недоступна.</p> ■ Копирование <p>Если для типа бумаги установлено значение <i>Обыч. бумага</i>, можно выполнять копирование в черно-белом режиме.</p> <p>Если отображается это сообщение, двустороннее копирование недоступно.</p> ■ Прием/отправка факсов <p>Если для типа бумаги установлено значение <i>Обыч. бумага</i> или <i>Для стр.печ.</i>, устройство будет принимать и печатать факсы в черно-белом режиме.</p> <p>Если отправляющий факсимильный аппарат передает цветной факс, то при установке связи устройство запросит отправку факса в черно-белом режиме.</p> 	<p>Замените чернильные картриджи.</p> <p>(>> Интерактивное руководство пользователя.)</p> <p>ПРИМЕЧАНИЕ</p> <p>В следующих случаях устройство прекращает все операции печати, и на нем можно печатать только после установки нового чернильного картриджа.</p> <ul style="list-style-type: none"> • Если устройство отсоединено от электрической розетки, или из него извлечен чернильный картридж. • (Windows®) Если на вкладке драйвера принтера Основные выбран параметр Медленно сохнущая бумага. (Macintosh) Если в раскрывающемся списке драйвера принтера Настройки печати выбран параметр Медленно сохнущая бумага.

Сообщение об ошибке	Причина	Способ устранения
<p>Устройство недоступно</p> <p>Отключите устройство USB.</p>	<p>К разъему USB подключено несовместимое устройство USB или несовместимый флэш-накопитель USB.</p>	<p>Отключите подключенное устройство от разъема USB. Выключите и включите данное устройство.</p>
<p>Устройство недоступно</p> <p>Отключите устройство от разъема спереди, выключите и снова включите аппарат.</p>	<p>К разъему USB подключено неисправное устройство.</p>	<p>Отключите устройство от разъема USB, а затем нажмите  для выключения и включения данного устройства.</p>

Анимация ошибок

Когда происходит замятие бумаги, отображаются пошаговые инструкции по устранению неисправности. Можно переходить от одного шага к другому самостоятельно. Нажмите ►, чтобы увидеть следующий шаг, или ◀, чтобы увидеть предыдущий шаг.

Передача факсов или отчета журнала отправки и приема факсов на другое устройство

Если на сенсорном дисплее отображается одно из следующих сообщений:




- Очистка невозможна XX
- Не удалось инициализ. XX
- Печать невозможна XX
- Скан-ние невозм. XX

Рекомендуется передать факсы на другой факсимильный аппарат или на компьютер. (Передача факсов на другой факсимильный аппарат ►► стр. 49.) (Передача факсов на компьютер ►► стр. 49.)

Передайте отчет журнала отправки и приема факсов на другое устройство, чтобы проверить, имеются ли факсы, которые необходимо передать. (Отправка отчета журнала отправки и приема факсов на другой факсимильный аппарат ►► стр. 50.)


Передача факсов на другой факсимильный аппарат

Если идентификатор устройства не задан, переключение в режим передачи факсов невозможно. (Задание идентификатора устройства ►► стр. 30.)

- 1 Для временного сброса ошибки нажмите .
- 2 Нажмите  (Настр-ки).
- 3 Нажмите Все настройки.
- 4 При помощи кнопки ▲ или ▼ отобразите Обслуживание.
- 5 Нажмите Обслуживание.
- 6 Нажмите Перед. данных.
- 7 Нажмите Передача факса.
- 8 Выполните одно из следующих действий:
 - Если на сенсорном дисплее отображается сообщение Нет данных, в памяти устройства нет факсов. Нажмите Закр-ть, а затем нажмите .
 - Введите номер факсимильного аппарата, на который будут пересылаться факсы.
- 9 Нажмите Факс Старт.

Передача факсов на компьютер

Можно передавать факсы из памяти устройства на компьютер.

- 1 Для временного сброса ошибки нажмите .

- 2 Убедитесь, что операция **Установить MFL-Pro Suite** выполнена, и включите функцию **Получение PC-FAX** на компьютере. Выполните одно из следующих действий:

(Windows® XP, Windows Vista® и Windows® 7)

В меню  (**Пуск**) выберите **Все программы, Brother, Brother Utilities** (Утилиты Brother), **MFC-XXXX, Получение PC-FAX**, а затем выберите **Получить** (где "XXXX" — наименование используемой модели).

(Windows® 8)
Щелкните значок



(Brother Utilities

(Утилиты Brother)), а затем щелкните раскрывающийся список и выберите наименование используемой модели (если оно еще не выбрано). Щелкните **Получение PC-FAX** в левой панели навигации, а затем щелкните **Получить**.

- 3 Убедитесь, что на устройстве включена функция приема PC-Fax. (>> Интерактивное руководство пользователя.)
Если при установке функции приема PC-Fax в памяти устройства имеются факсы, на сенсорном дисплее отображается запрос на подтверждение передачи факсов на компьютер.

- 4 Выполните одно из следующих действий:



- Чтобы передать все факсы на компьютер, нажмите **Да**. Если для предварительного просмотра факсов установлено значение **Выкл.**, на сенсорном дисплее отображается запрос на включение функции печати резервных копий.
- Для выхода и сохранения факсов в памяти устройства нажмите **Нет**.

- 5 Нажмите .

Отправка отчета журнала отправки и приема факсов на другой факсимильный аппарат

Если идентификатор устройства не задан, переключение в режим передачи факсов невозможно.

(*Задание идентификатора устройства* >> стр. 30.)

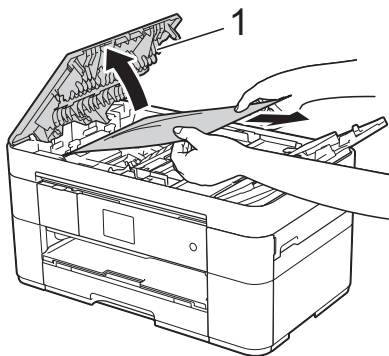
- 1 Для временного сброса ошибки нажмите .
- 2 Нажмите  (**Настр-ки**).
- 3 Нажмите **Все настройки**.
- 4 При помощи кнопки **▲** или **▼** отобразите **Обслуживание**.
- 5 Нажмите **Обслуживание**.
- 6 Нажмите **Перед. данных**.
- 7 Нажмите **Передача отчета**.
- 8 Введите номер факса, на который будет переслан отчет журнала отправки и приема факсов.
- 9 Нажмите **Факс Старт**.

Замятие документа

В АПД может произойти замятие, если документы вставлены или подаются неправильно, или же если документы слишком длинные. Для устранения замятия документа выполните следующие действия.

Замятие документа в верхней части АПД

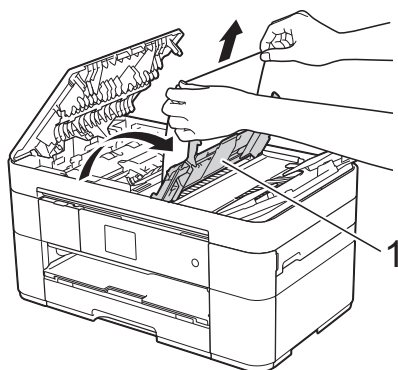
- 1 Извлеките из АПД все незамятую бумагу.
- 2 Откройте крышку АПД.
- 3 Извлеките замятый документ, вытащив его вверх.



1 Крышка АПД

ПРИМЕЧАНИЕ

Если замятую бумагу удалить не удастся, откройте лоток подачи (1), а затем удалите замятую бумагу.



Прежде чем закрывать крышку АПД, закройте лоток подачи.

- 4 Закройте крышку АПД.

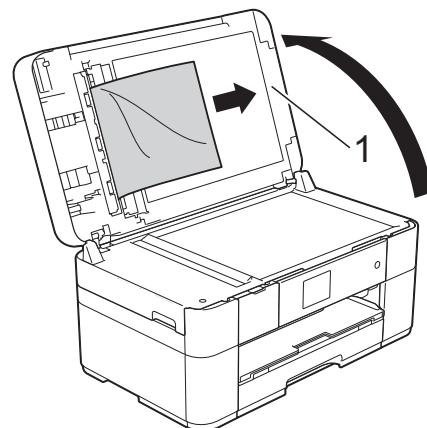
- 5 Нажмите .

ВАЖНАЯ ИНФОРМАЦИЯ

Во избежание замятия документов закрывайте крышку АПД правильно, слегка нажимая на нее в центральной части.

Замятие документа внутри АПД

- 1 Извлеките из АПД всю незамятую бумагу.
- 2 Поднимите крышку для документа.
- 3 Вытащите замятый документ вправо.



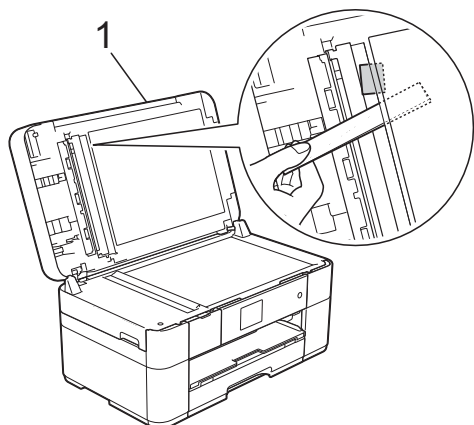
1 Крышка для документа

- 4 Закройте крышку для документа.


- 5 Нажмите .

Замятие небольшого документа в АПД

- 1 Поднимите крышку для документа.
- 2 Вставьте лист плотной бумаги (например, картона) в АПД, чтобы протолкнуть застрявшие обрывки документа.



1 Крышка для документа

- 3 Закройте крышку для документа.
- 4 Нажмите .

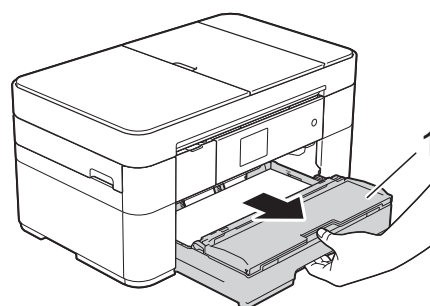
Сбой принтера или замятие бумаги

Выполните эти шаги для обнаружения и удаления замятой бумаги, если на сенсорном дисплее отображается сообщение: **Замятие [спереди]** или **Замятие [спереди, сзади]**

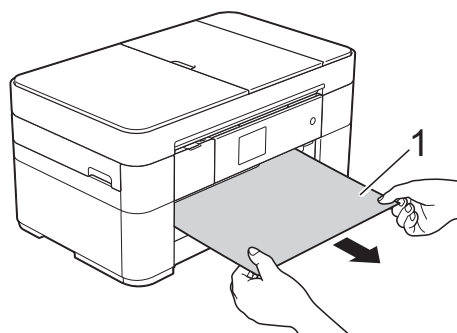
ПРИМЕЧАНИЕ

Если на сенсорном дисплее отображается сообщение **Замятие бумаги [сзади]**, см. стр. 55.

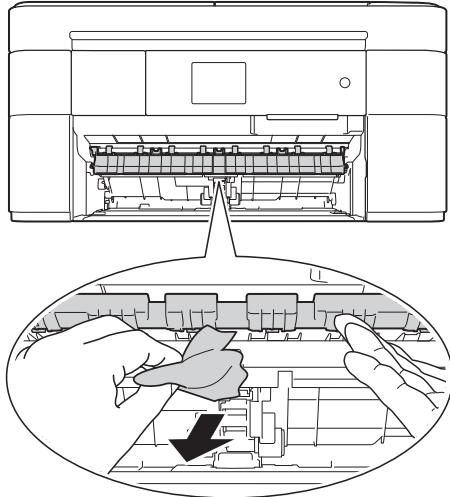
- 1 Отключите устройство от электрической розетки.
- 2 Полностью выдвиньте из устройства лоток (1).



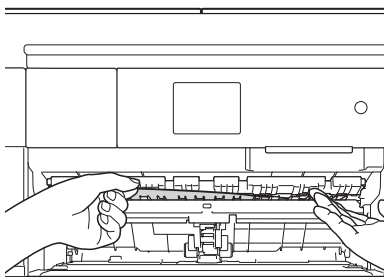
- 3 Извлеките замятую бумагу (1).



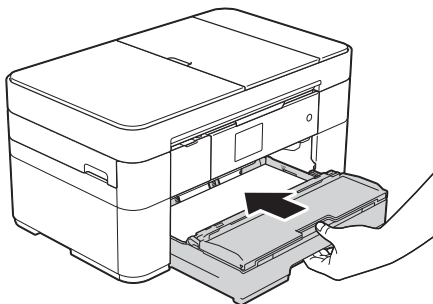
- 4** Поднимите крышку для устранения замятия бумаги и извлеките замятую бумагу.



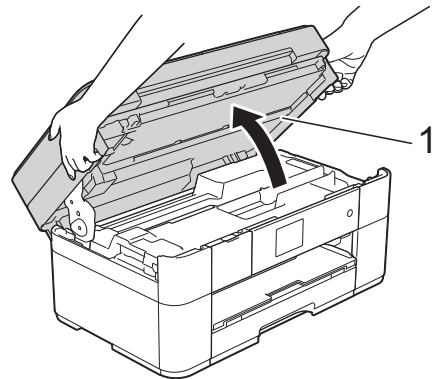
- 5** Тщательно осмотрите устройство внутри, а также над и под крышкой для устранения замятия бумаги и убедитесь, что там не осталось обрывков бумаги.



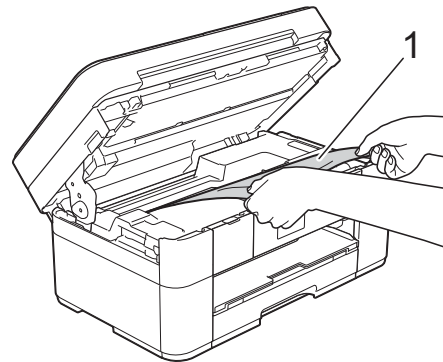
- 6** Плотно задвиньте лоток в устройство.



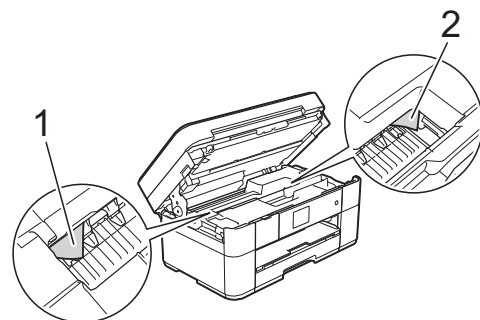
- 7** Возьмитесь за держатели с обеих сторон крышки сканера и поднимите крышку сканера (1) в открытое положение.




- 8** Медленно вытащите замятую бумагу (1) из устройства.

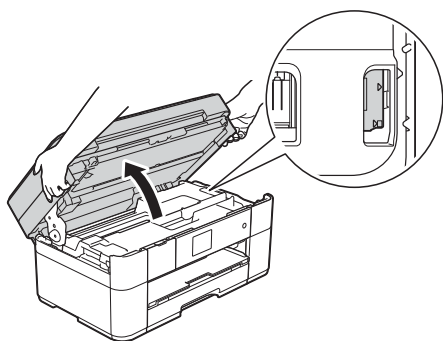


- 9** При необходимости сдвиньте печатающую головку, чтобы добраться до бумаги, оставшейся в этой области. Убедитесь, что в углах устройства (1) и (2) не осталось замятой бумаги.



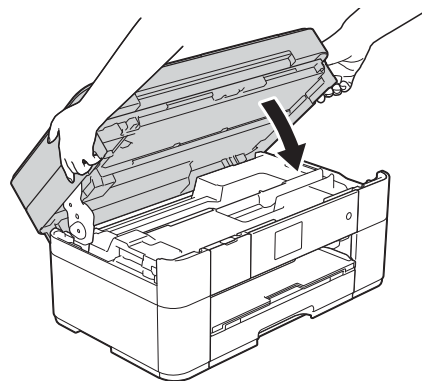
ВАЖНАЯ ИНФОРМАЦИЯ

- Если замятие бумаги произошло под печатающей головкой, отключите устройство от источника электропитания, а затем сдвиньте печатающую головку, чтобы добраться до бумаги.
- Если печатающая головка находится в правом углу (как показано на рисунке), ее сдвинуть нельзя. Вновь подключите кабель питания. Удерживайте нажатой клавишу  до тех пор, пока печатающая головка не переместится в центр. Затем отключите устройство от источника электропитания и извлеките бумагу.



- Если чернила попадут на кожу, немедленно промойте кожу большим количеством воды с мылом.

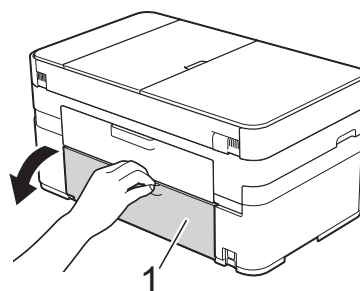
- 10** Осторожно закройте крышку сканера, держась за держатели с обеих сторон.



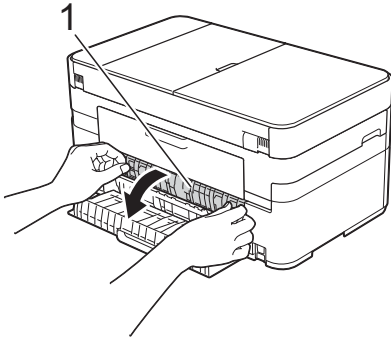
Выполните одно из следующих действий:

- Если на сенсорном дисплее отображается сообщение **Замятие [спереди]**, перейдите к шагу **15**.
- Если на сенсорном дисплее отображается сообщение **Замятие [спереди, сзади]**, перейдите к шагу **11**.

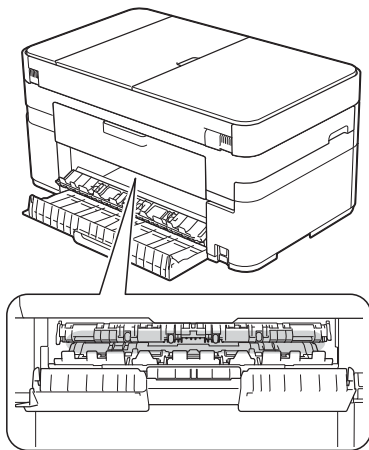
- 11** Откройте крышку для устранения замятия бумаги (1) на задней панели устройства.



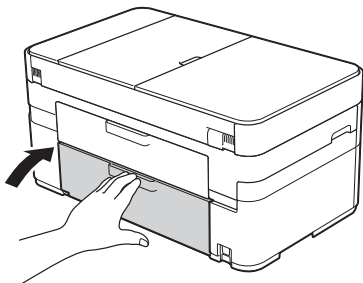
- 12 Откройте внутреннюю крышку (1).



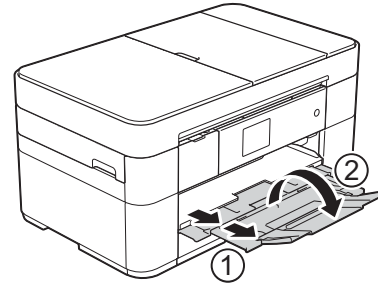
- 13 Убедитесь, что внутри устройства не осталось замятой бумаги. Если бумага замялась, медленно вытяните ее из устройства.



- 14 Закройте внутреннюю крышку и крышку для устранения замятия бумаги. Убедитесь, что крышки полностью закрыты.



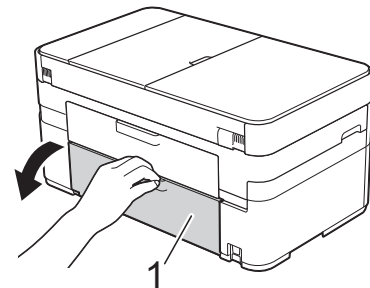
- 15 Выдвиньте опорную панель (1) до защелкивания на месте, а затем раскройте щиток опорной панели (2).



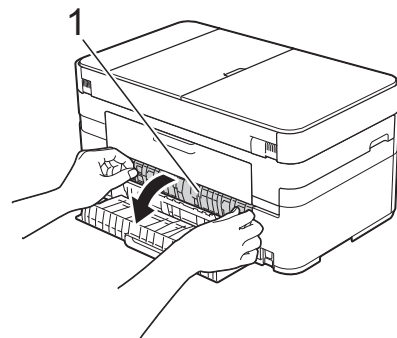
- 16 Вновь подключите кабель питания.

Если на сенсорном дисплее отображается сообщение *Замятие бумаги [сзади]*, выполните следующие шаги.

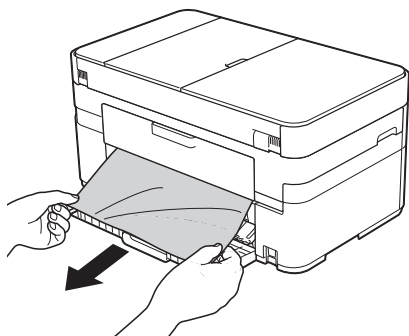
- 1 Отключите устройство от сетевой розетки переменного тока.
- 2 Откройте крышку для устранения замятия бумаги (1) на задней панели устройства.



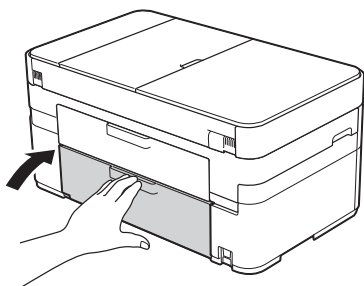
- 3 Откройте внутреннюю крышку (1).



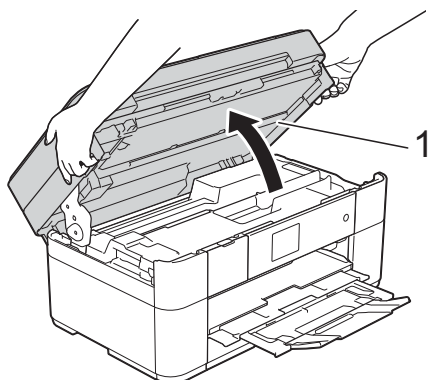
- 4 Медленно вытащите замятую бумагу из устройства.



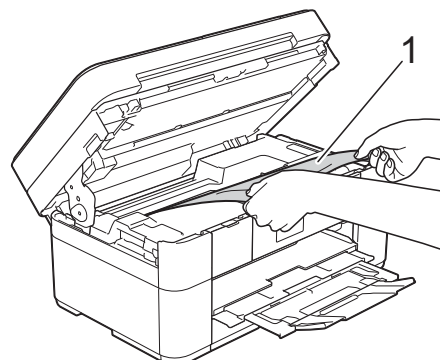
- 5 Закройте внутреннюю крышку и крышку для устранения замятия бумаги. Убедитесь, что крышки правильно закрыты.



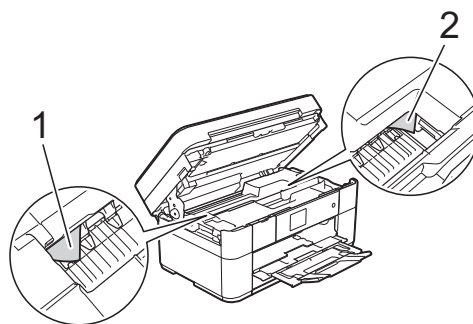
- 6 Возьмитесь за держатели с обеих сторон крышки сканера и поднимите крышку сканера (1) в открытое положение.




- 7 Медленно вытащите замятую бумагу (1) из устройства.

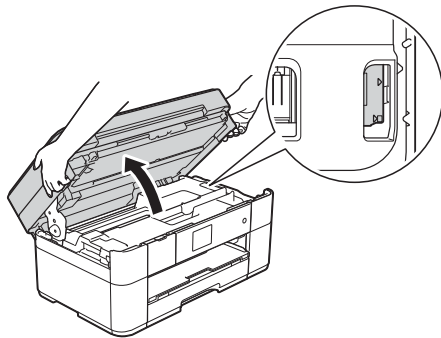


- 8 При необходимости сдвиньте печатающую головку, чтобы добраться до бумаги, оставшейся в этой области. Убедитесь, что в углах устройства (1) и (2) не осталось замятой бумаги.



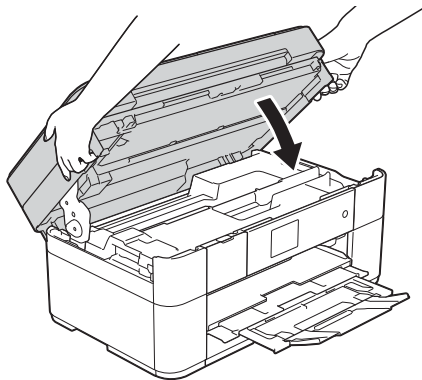
ВАЖНАЯ ИНФОРМАЦИЯ

- Если замятие бумаги произошло под печатающей головкой, отключите устройство от источника электропитания, а затем сдвиньте печатающую головку, чтобы добраться до бумаги.
- Если печатающая головка находится в правом углу (как показано на рисунке), ее сдвинуть нельзя. Вновь подключите кабель питания. Удерживайте нажатой клавишу  до тех пор, пока печатающая головка не переместится в центр. Затем отключите устройство от источника электропитания и извлеките бумагу.



- Если чернила попадут на кожу, немедленно промойте кожу большим количеством воды с мылом.

- 9 Осторожно закройте крышку сканера, держась за держатели с обеих сторон.




- 10 Вновь подключите кабель питания.

ПРИМЕЧАНИЕ

Повторные замятия бумаги могут означать, что в устройстве застрял небольшой обрывок бумаги. (*Другие операции по устранению замятий бумаги* >> стр. 57.)

Другие операции по устранению замятий бумаги

- 1 При повторяющихся замятиях бумаги (3 раза или более) на сенсорном дисплее отображается сообщение, предлагающее удалить обрывки бумаги из устройства. Нажмите Да для возврата на начальный экран.
- 2 Нажмите  (Настр-ки).
- 3 Нажмите Обслужив .
- 4 При помощи кнопки ▲ или ▼ отобразите Удаление обрывков бумаги.
- 5 Нажмите Удаление обрывков бумаги.
- 6 Следуйте инструкциям на сенсорном дисплее для обнаружения и удаления замятой бумаги.

ПРИМЕЧАНИЕ

При выполнении этой операции необходимо загрузить в слот для ручной подачи "Лист для обслуживания устройства" (поставляемый с устройством) в альбомной ориентации. Если "Лист для обслуживания устройства" отсутствует, используйте один лист более толстой бумаги формата А4 или Letter (например, лист глянцевого бумаги.)

Устранение неисправностей для настройки беспроводной сети

Отчет о беспроводной сети

После настройки параметров беспроводной сети устройства автоматически печатается отчет о беспроводной сети.

Если в напечатанном отчете сообщается о сбое подключения, проверьте код ошибки в отчете и смотрите соответствующие инструкции.

Код ошибки	Рекомендуемые решения
TS-01	Настройка беспроводного подключения не включена. Включите настройку беспроводного подключения. <ul style="list-style-type: none">■ Если к устройству подсоединен сетевой кабель, отсоедините его и включите настройку беспроводного подключения.
TS-02	Не удается обнаружить беспроводную точку доступа/маршрутизатор. Попробуйте выполнить следующие действия. <ul style="list-style-type: none">■ Убедитесь, что выбран правильный идентификатор SSID (имя сети) и введен правильный ключ сети.■ Убедитесь, что в беспроводной точке доступа/маршрутизаторе не используются дополнительные настройки безопасности (например, фильтрация MAC-адресов).■ Попробуйте переместить устройство ближе к беспроводной точке доступа/маршрутизатору. После успешного подключения к сети беспроводную точку доступа/маршрутизатор можно будет вернуть на прежнее место.
TS-04	На беспроводной точке доступа/маршрутизаторе обнаружен неподдерживаемый способ аутентификации/шифрования. <ul style="list-style-type: none">■ Способ аутентификации/шифрования, используемый беспроводной точкой доступа/маршрутизатором, не поддерживается устройством. Убедитесь, что выбран правильный идентификатор SSID (имя сети).
TS-05	Указан неправильный идентификатор SSID или ключ сети. <ul style="list-style-type: none">■ Убедитесь, что выбран правильный идентификатор SSID (имя сети) и введен правильный ключ сети.
TS-06	Неверно указана информация о безопасности беспроводной сети. <ul style="list-style-type: none">■ Проверьте выбранный способ аутентификации/шифрования и убедитесь, что введен правильный ключ сети.
TS-07	Устройство не может определить беспроводную точку доступа/маршрутизатор с включенным WPS или AOSS™. <ul style="list-style-type: none">■ Чтобы настроить параметры беспроводного подключения с помощью протоколов WPS или AOSS™, необходимо настроить WPS или AOSS™ и на устройстве, и на беспроводной точке доступа/маршрутизаторе. Убедитесь, что беспроводная точка доступа/маршрутизатор поддерживает WPS или AOSS™ и повторите попытку.
TS-08	Обнаружены две или более беспроводных точек доступа с включенным WPS или AOSS™. <ul style="list-style-type: none">■ Чтобы предотвратить помехи, создаваемые другими точками доступа, повторите попытку через несколько минут.

При возникновении проблем с устройством

ВАЖНАЯ ИНФОРМАЦИЯ

Использование неоригинальных расходных материалов Brother может отрицательно воздействовать на качество печати, производительность аппаратного обеспечения и надежность устройства.

Если вы считаете, что при работе с устройством возникла проблема, воспользуйтесь следующей таблицей, содержащей советы по устранению неисправностей. Большинство неисправностей можно устранить самостоятельно.

Если требуется дополнительная помощь, на веб-сайте Brother Solutions Center можно прочитать ответы на часто задаваемые вопросы и рекомендации по устранению неисправностей.

Посетите веб-сайт <http://support.brother.com>.

ПРИМЕЧАНИЕ

Для получения технической помощи обратитесь в службу поддержки клиентов Brother.







Проблемы печати

Неисправность	Рекомендации
Верхние и нижние колонтитулы видны при отображении документа на экране, но отсутствуют в отпечатанном документе.	В верхней и нижней части страницы имеются области, недоступные для печати. Настройте верхнее и нижнее поле в документе соответственно. (>> Интерактивное руководство пользователя.)
Слишком низкая скорость печати.	<p>Попытайтесь изменить настройку драйвера принтера. В режиме максимального разрешения для обработки, отправки факсов и печати требуется больше времени. Попытайтесь применить другие настройки качества печати в драйвере принтера следующим образом.</p> <p>(Windows®) На вкладке Дополнительные щелкните Настройка цвета и убедитесь, что флажок Улучшение цвета снят.</p> <p>(Macintosh) Выберите Настройка цвета, щелкните Дополнительные параметры цвета и снимите флажок Улучшение цвета.</p> <p>Отключите функцию печати без полей. Печать без полей выполняется медленнее обычной печати. (>> Интерактивное руководство пользователя.)</p>

Проблемы качества печати

Неисправность	Рекомендации
Низкое качество печати.	Проверьте качество печати. (<i>Проверка качества печати</i> >> стр. 34.)
	Убедитесь, что настройка Тип печатного носителя в драйвере принтера или настройка Тип бумаги в меню устройства соответствует типу используемой бумаги. (<i>Установка формата и типа бумаги</i> >> стр. 15.) (>> Интерактивное руководство пользователя.)
	Убедитесь, что срок годности чернильных картриджей не истек. Засорение картриджей может быть вызвано следующими причинами. <ul style="list-style-type: none"> ■ Истечение срока годности, указанного на упаковке картриджа. (При условии хранения в заводской упаковке оригинальные картриджи Brother пригодны для применения в течение двух лет.) ■ Чернильный картридж находится в устройстве более шести месяцев. ■ Возможно, были нарушены условия хранения картриджа до начала его использования.
	Убедитесь, что используются оригинальные чернила Brother Innobella. Компания Brother не рекомендует использовать картриджи, отличные от оригинальных картриджей Brother, или заправлять использованные картриджи чернилами из других источников.
	Убедитесь, что используется бумага одного из рекомендованных типов. (>> Интерактивное руководство пользователя.)
	Рекомендуемая для устройства температура окружающей среды составляет от 20 °C до 33 °C.

Проблемы качества печати (продолжение)

Неисправность	Рекомендации
<p>В тексте или на изображениях появляются белые горизонтальные полосы.</p>  <p>A4, Letter и Executive</p>  <p>A3, Ledger, Legal, Folio, A5, A6, конверты, Фото (10 × 15 см), Фото L (89 × 127 мм), Фото 2L (13 × 18 см) и учетные карточки (127 × 203 мм)</p>	<p>Проверьте качество печати. (<i>Проверка качества печати</i> >> стр. 34.)</p> <p>Убедитесь, что используются оригинальные чернила Brother Innobella.</p> <p>Загрузите бумагу рекомендованных типов. (>> Интерактивное руководство пользователя.)</p> <p>Для продления срока службы печатающей головки, экономии чернил и поддержания высокого качества печати не рекомендуется часто отключать устройство от электропитания и/или оставлять устройство не подключенным к электрической розетке в течение долгого времени. Рекомендуется выключать устройство кнопкой . Выключение с помощью кнопки  позволяет устройству получать минимальное питание, обеспечивающее периодическую, но не столь частую очистку печатающей головки.</p>
<p>Устройство печатает пустые страницы.</p>	<p>Проверьте качество печати. (<i>Проверка качества печати</i> >> стр. 34.)</p> <p>Убедитесь, что используются оригинальные чернила Brother Innobella.</p> <p>Для продления срока службы печатающей головки, экономии чернил и поддержания высокого качества печати не рекомендуется часто отключать устройство от электропитания и/или оставлять устройство не подключенным к электрической розетке в течение долгого времени. Рекомендуется выключать устройство кнопкой . Выключение с помощью кнопки  позволяет устройству получать минимальное питание, обеспечивающее периодическую, но не столь частую очистку печатающей головки.</p>
<p>Символы и строки размазаны.</p>	<p>Проверьте калибровку печати. (<i>Проверка калибровки печати</i> >> стр. 36.)</p>
<p>Перекося текст или изображений на печати.</p>	<p>Убедитесь, что бумага правильно загружена в лоток для бумаги, и что направляющие для бумаги отрегулированы правильно. (<i>Перед загрузкой бумаги</i> >> стр. 8.)</p> <p>Убедитесь, что крышка для устранения замятия бумаги закрыта правильно.</p>
<p>Размытая печать или пятна в средней верхней части напечатанной страницы.</p>	<p>Убедитесь, что бумага не слишком толстая, и что она не скручена. (>> Интерактивное руководство пользователя.)</p>

Проблемы качества печати (продолжение)

Неисправность	Рекомендации
Грязные оттиски при печати или утечка чернил.	Убедитесь, что используется бумага рекомендованных типов. (►► Интерактивное руководство пользователя.) Не трогайте бумагу до полного высыхания чернил.
	Убедитесь, что бумага лежит в лотке для бумаги лицевой стороной вниз.
	Убедитесь, что используются оригинальные чернила Brother Innobella.
	Если используется фотобумага, убедитесь, что задан правильный тип бумаги. При печати фотографии с компьютера установите параметр Тип печатного носителя в драйвере принтера.
При использовании глянцевой фотобумаги чернила размазываются или остаются влажными.	Проверьте лицевую и оборотную сторону бумаги. Положите бумагу глянцевой поверхностью (поверхностью печати) вниз. (<i>Установка формата и типа бумаги</i> ►► стр. 15.)
	Если используется глянцевая фотобумага, убедитесь в правильности параметра типа бумаги.
Грязные оттиски или замятия бумаги при использовании бумаги формата А3.	(Печать на компьютере Windows®) На вкладке драйвера принтера Основные установите флажок Медленно сохнущая бумага .
	(Печать на компьютере Macintosh) Из раскрывающегося списка выберите Настройки печати , а затем установите флажок Медленно сохнущая бумага в драйвере принтера.
	(Копирование) Настройте плотность копирования, чтобы сделать копии светлее. (►► Интерактивное руководство пользователя.)
На оборотной стороне или в нижней части страницы появляются пятна.	Убедитесь, что валик принтера не загрязнен чернилами. (►► Интерактивное руководство пользователя.)
	Убедитесь, что используются оригинальные чернила Brother Innobella.
	Убедитесь, что щиток опорной панели находится в рабочем положении. (<i>Перед загрузкой бумаги</i> ►► стр. 8.)
	Убедитесь, что ролики подачи бумаги не загрязнены чернилами. (►► Интерактивное руководство пользователя.)
Уменьшенный интервал между строками на отпечатанных страницах.	(Windows®) На вкладке драйвера принтера Основные установите флажок Обратный порядок .
Копии смяты.	(Windows®) На вкладке драйвера принтера Дополнительные выберите пункт Настройка цвета и снимите флажок Двунаправленная печать .
	(Macintosh) В драйвере принтера выберите Настройки печати , щелкните Дополнительные , выберите Другие параметры печати и снимите флажок Двунаправленная печать .
	Убедитесь, что используются оригинальные чернила Brother Innobella.

Проблемы при обращении с бумагой

Неисправности	Рекомендации
Фотобумага подается неправильно.	При печати на фотобумаге Brother загружайте в лоток для бумаги один дополнительный лист этой же фотобумаги. Для этой цели в упаковку фотобумаги вложен дополнительный лист.
Устройство подает несколько листов одновременно.	Выполните следующие действия. (<i>Перед загрузкой бумаги</i> >> стр. 8.)
	<ul style="list-style-type: none"> ■ Убедитесь, что бумага правильно загружена в лоток для бумаги. ■ Полностью удалите бумагу из лотка и как следует "распушите" стопку, а затем поместите ее в лоток. ■ Убедитесь, что бумага не продвинута слишком далеко.
	Убедитесь, что крышка для устранения замятия бумаги закрыта правильно. (<i>Сбой принтера или замятие бумаги</i> >> стр. 52.)
	Убедитесь в том, что разделительная площадка в лотке для бумаги не загрязнена. (>> Интерактивное руководство пользователя.)
Произошло замятие бумаги.	Удалите замятую бумагу, выполнив инструкции (<i>Сбой принтера или замятие бумаги</i> >> стр. 52). Убедитесь, что направляющие для бумаги установлены в соответствии с используемым форматом бумаги. Не раздвигайте лоток для бумаги при загрузке бумаги формата A5 или меньше.
Повторные замятия бумаги.	Если замятие бумаги происходит вновь и вновь, это может означать, что в устройстве застрял небольшой фрагмент бумаги. Убедитесь, что бумага не заминается в устройстве. (<i>Другие операции по устранению замятий бумаги</i> >> стр. 57.)

Печать принятых факсов

Неисправность	Рекомендации
<ul style="list-style-type: none"> ■ Сжатая печать ■ Горизонтальные полосы ■ Обрезано верхнее и нижнее предложение ■ Пропуски штрихов 	Эта неполадка обычно вызывается низким качеством телефонного соединения. Сделайте копию. Если качество копии удовлетворительно, то вероятно, проблема вызвана плохим соединением (статические разряды или помехи на телефонной линии). Попросите абонента отправить факс повторно.
Вертикальные черные полосы на принятом факсе.	Возможно, загрязнен сканер отправителя. Чтобы проверить, не связана ли проблема с аппаратом отправителя, попросите его сделать копию на своем устройстве. Попробуйте принять факс с другого факсимильного аппарата.
Левое и правое поля обрезаны, или одна страница печатается на двух.	Если принятые факсы разделяются и печатаются на двух страницах, или же если выводится пустая страница, возможно, неправильно выбрана настройка формата бумаги для используемой бумаги. (<i>Установка формата и типа бумаги</i> >> стр. 15.)
	Включите функцию Автоформат. (>> Интерактивное руководство пользователя.)

Телефонная линия или подключения

Неисправность	Рекомендации
Не удастся набрать номер. (Нет сигнала тонального набора номера)	Проверьте все соединения телефонного провода. Убедитесь, что телефонный провод вставлен в настенную телефонную розетку и в разъем "LINE" на устройстве.
	Измените режим набора (параметр "Тональный/Импульсный"). (➤➤ Интерактивное руководство пользователя.)
	Если к устройству подключен внешний телефон, отправьте факс вручную, сняв трубку внешнего телефона и набрав номер на внешнем телефоне. Перед отправкой факса дождитесь сигналов приема факса.
	Если сигнал тонального набора отсутствует, подключите к телефонной розетке заведомо исправный телефон и телефонный провод. Затем снимите трубку внешнего телефона и дождитесь сигнала тонального набора. Если сигнал тонального набора отсутствует, обратитесь в телефонную компанию для проверки линии и/или телефонной розетки.
Устройство не отвечает на вызовы.	Убедитесь, что на устройстве включен режим приема, соответствующий текущей настройке. (<i>Выбор режима приема</i> ➤➤ стр. 31). Проверьте наличие сигнала тонального набора номера. По возможности позвоните на устройство и дождитесь ответного сигнала. Если ответ не получен и на этот раз, проверьте подключение телефонного провода. Если при вызове устройства оно не подает звонков, обратитесь в телефонную компанию и попросите проверить телефонную линию.

Прием факсов

Неисправность	Рекомендации
Не удается принять факс.	<p>Проверьте все соединения телефонного провода. Убедитесь, что телефонный провод вставлен в настенную телефонную розетку и в разъем "LINE" на устройстве. Если вы подписаны на услуги DSL или VoIP, обратитесь к поставщику услуг для получения инструкций по подключению.</p> <p>Если проблемы связаны с возможными помехами на телефонной линии, можно изменить настройку совместимости. (<i>Помехи на телефонной линии или в системе VoIP</i> >> стр. 70.)</p>
	<p>Убедитесь, что на устройстве установлен правильный режим приема. Режим приема определяется наличием внешних устройств и абонентских услуг на одной линии с устройством Brother. (<i>Выбор режима приема</i> >> стр. 31.)</p> <p>Если для факса используется выделенная линия, и необходимо, чтобы устройство Brother автоматически отвечало на все входящие вызовы факса, выберите режим Только факс.</p> <p>Если устройство Brother подключено к одной линии с внешним автоответчиком, выберите режим Внешний А/О. В режиме Внешний А/О устройство Brother будет автоматически принимать входящие вызовы факса, а в случае голосовых вызовов вызывающие абоненты смогут оставлять свои сообщения на вашем автоответчике.</p> <p>Если устройство Brother используется на одной линии с другими телефонами и должно автоматически отвечать на все входящие вызовы факса, выберите режим Факс/Телефон. В режиме Факс/Телефон устройство Brother будет автоматически принимать факсы и подавать быстрый двойной звонок для оповещения о голосовых вызовах.</p> <p>Чтобы устройство Brother не отвечало автоматически на входящие факсы, выберите режим Вручную. В режиме Вручную необходимо отвечать на каждый входящий вызов и активировать прием факсов устройством вручную.</p> <p>Возможно, на вызов отвечает другое устройство или другая услуга телефонии, прежде чем на него отвечает устройство Brother. Для проверки уменьшите настройку задержки ответа следующим образом.</p> <ul style="list-style-type: none"> ■ Если выбран режим приема Только факс или Факс/Телефон, уменьшите настройку задержки ответа до 1 звонка. (<i>Задержка ответа</i> >> стр. 33.) ■ Если выбран режим приема Внешний А/О, уменьшите число звонков, запрограммированных на автоответчике, до 2 звонков. ■ Если выбран режим приема Вручную, НЕ РЕГУЛИРУЙТЕ настройку задержки ответа. <p>Попросите кого-нибудь отправить пробный факс.</p> <ul style="list-style-type: none"> ■ Если пробный факс принят успешно, устройство работает правильно. Не забудьте вернуть настройку задержки ответа или автоответчика на первоначальное значение. Если проблемы при приеме повторяются после сброса задержки ответа, это означает, что лицо, устройство или услуга телефонии отвечает на вызов факса перед тем, как на него сможет ответить устройство Brother. ■ Если факс принять не удастся, это может означать, что приему факса мешает другое устройство или абонентская услуга, или же на линии факса имеются проблемы.

Прием факсов (продолжение)

Неисправность	Рекомендации
Не удается принять факс. (продолжение)	Если на одной линии с устройством Brother используется автоответчик (режим <i>Внешний А/О</i>), убедитесь, что автоответчик настроен правильно. (➤➤ Интерактивное руководство пользователя.)
	1 Подключите внешний автоответчик правильно. (➤➤ Интерактивное руководство пользователя.)
	2 Настройте автоответчик на ответ через один или два звонка.
	3 Запишите приветственное сообщение на автоответчике. <ul style="list-style-type: none"> ■ В начале приветственного сообщения запишите пятисекундную паузу. ■ Длительность сообщения не должна превышать 20 секунд. ■ Завершите приветственное сообщение кодом удаленной активации для абонентов, отправляющих факсы вручную. Например: "После звукового сигнала оставьте сообщение или нажмите клавишу * 5 1 и Старт для отправки факса".
	4 Установите на автоответчике ответ на вызовы.
5 На устройстве Brother установите режим приема <i>Внешний А/О</i> . (<i>Выбор режима приема</i> ➤➤ стр. 31.)	
	Убедитесь, что функция обнаружения факса на устройстве Brother включена. Функция обнаружения факса позволяет принять факс даже при ответе на вызов с внешнего или параллельного телефона. (➤➤ Интерактивное руководство пользователя.)
	Если ошибки передачи вследствие возможных помех на телефонной линии возникают часто, попробуйте изменить настройку совместимости на значение <i>Низкая</i> (для VoIP). (<i>Помехи на телефонной линии или в системе VoIP</i> ➤➤ стр. 70.)
	Если устройство подключено к офисной АТС или к линии ISDN, укажите в меню тип используемой телефонной линии. (➤➤ Интерактивное руководство пользователя.)


Отправка факсов

Неисправность	Рекомендации
Не удается отправить факс.	Проверьте все соединения телефонного провода. Убедитесь, что телефонный провод вставлен в настенную телефонную розетку и в разъем "LINE" на устройстве.
	Распечатайте отчет контроля передачи и проверьте наличие ошибок. (➤➤ Интерактивное руководство пользователя.)
	Попросите абонента проверить наличие бумаги в своем устройстве.
Низкое качество при отправке факсов.	Попробуйте изменить разрешение на <i>Высокое</i> или <i>Сверхвысок</i> . Сделайте копию для проверки работы сканера устройства. При низком качестве копирования очистите сканер. (<i>Очистка стекла сканера</i> ➤➤ стр. 34.)

Отправка факсов (продолжение)

Неисправность	Рекомендации
В отчете контроля передачи сообщается: ИТОГ:ОШИБ .	Возможно, на линии возник шум или статические помехи. Попробуйте отправить факс еще раз. Если при отправке факса с компьютера в отчете контроля передачи сообщается: ИТОГ:ОШИБ ., возможно, в устройстве недостаточно памяти. Чтобы освободить место в памяти, можно отключить функцию приема в память, распечатать факсы, сохраненные в памяти устройства, или же отменить функцию отложенной отправки факса или задания отправки по запросу. (➤➤ Интерактивное руководство пользователя.) Если проблему устранить не удастся, обратитесь в телефонную компанию и попросите проверить телефонную линию.
	Если ошибки передачи вследствие возможных помех на телефонной линии возникают часто, попробуйте изменить настройку совместимости устройства, выбрав значение <i>Низкая</i> (для VoIP). (<i>Помехи на телефонной линии или в системе VoIP</i> ➤➤ стр. 70.)
	Если устройство подключено к офисной АТС или к сети стандарта ISDN, правильно укажите тип телефонной линии. (➤➤ Интерактивное руководство пользователя.)
Вертикальные черные полосы при отправке факсов.	Обычно вертикальные черные полосы на факсах появляются из-за грязи или капель корректора на стеклянной планке. Очистите стеклянную планку. (<i>Очистка стекла сканера</i> ➤➤ стр. 34.)

Обработка входящих вызовов

Неисправность	Рекомендации
Устройство интерпретирует голосовой вызов как сигнал CNG.	Если для функции обнаружения факса установлено значение <i>Вкл.</i> , устройство становится более чувствительным к звукам. Устройство может ошибочно интерпретировать некоторые голоса или мелодии на линии как сигнал вызова факсимильного аппарата и отвечать сигналами приема факса. Отключите устройство, нажав  . Попробуйте решить эту проблему, установив для функции обнаружения факса значение <i>Выкл.</i> (➤➤ Интерактивное руководство пользователя.)
Отправка вызова факса на устройство.	При ответе с внешнего или параллельного телефона введите код удаленной активации (заводская настройка: * 5 1). При ответе с внешнего телефона нажмите <i>Запуск факса</i> , а затем <i>Получить</i> , чтобы принять факс. Когда устройство ответит, повесьте трубку.
Дополнительные абонентские услуги на одной линии.	Если на одной телефонной линии с устройством используются дополнительные функции (например, ожидающий вызов, голосовая почта, автоответчик, система оповещения и т.д.), это может создать проблемы при отправке или приеме факсов. Пример: если вы подписаны на услугу ожидающего вызова или на иную дополнительную услугу, и ее сигнал поступает во время отправки или приема факса устройством, этот сигнал может временно прервать передачу или прием факса. Эту проблему можно устранить с помощью режима коррекции ошибок, которым оборудованы устройства Brother. Данная ситуация существует во всей отрасли телефонной связи и характерна для всех устройств, отправляющих и принимающих информацию на одной общей линии с дополнительными функциями абонентов. Если для вашей компании важно полностью исключить подобные кратковременные прерывания в работе факса, рекомендуется использовать выделенную телефонную линию без дополнительных услуг.

Проблемы при копировании

Неисправность	Рекомендации
На копиях появляются черные вертикальные линии или полосы.	Обычно черные вертикальные линии на копиях появляются из-за грязи или капель корректора на стеклянной планке. Очистите стеклянную планку, стекло сканера, белую полосу и белый пластик над ними. (<i>Очистка стекла сканера</i> >> стр. 34.)
На копиях появляются черные отметки или пятна.	Обычно черные отметки или пятна на копиях появляются из-за грязи или капель корректора на стекле сканера. Очистите стекло сканера и белый пластик над ним. (<i>Очистка стекла сканера</i> >> стр. 34.)
Низкое качество копий при использовании АПД.	Попробуйте использовать стекло сканера. (<i>Со стекла сканера</i> >> стр. 18.)
Функция масштабирования по размеру страницы работает неправильно.	Убедитесь, что исходный документ не перекошен. Измените положение документа и повторите попытку.

Проблемы при сканировании

Неисправность	Рекомендации
Низкое качество сканирования при использовании АПД.	Очистите белую полосу и стеклянную планку под ней. (<i>Очистка стекла сканера</i> >> стр. 34.)
<ul style="list-style-type: none"> ■ На сканированных страницах появляются черные вертикальные полосы. 	Попробуйте использовать стекло сканера. (<i>Со стекла сканера</i> >> стр. 18.)


Проблемы при работе с фотоцентром

Неисправность	Рекомендации
Съемный диск работает неправильно.	<ol style="list-style-type: none"> 1 Извлеките и вновь вставьте флэш-накопитель USB. 2 Если в операционной системе Windows® вы попытались извлечь флэш-накопитель USB с помощью команды "Безопасное извлечение устройства", то перед продолжением работы извлеките накопитель. 3 Если при попытке извлечь флэш-накопитель USB появляется сообщение об ошибке, это означает, что накопитель в данный момент используется. Подождите некоторое время, а затем повторите попытку. 4 Если все приведенные выше операции не дают результата, выключите компьютер и устройство и вновь включите их.
Часть фотографии отсутствует на отпечатке.	Убедитесь, что функция печати без полей и функция обрезки отключены. (>> Интерактивное руководство пользователя.)

Проблемы при работе с программным обеспечением



Неисправность	Рекомендации
Не удается установить программное обеспечение или выполнить печать.	(Windows®) Выполните программу Ремонт пакета программ MFL-Pro , находящуюся на компакт-диске. Эта программа восстановит и переустановит программное обеспечение.

Проблемы при работе в сети

Неисправность	Рекомендации
Не удается выполнить печать по сети.	<p>Убедитесь, что устройство включено, подключено к сети и находится в режиме готовности. Напечатайте отчет о конфигурации сети (>> Интерактивное руководство пользователя) и проверьте текущие параметры сети, напечатанные в этом списке. Еще раз подключите кабель для локальной сети к концентратору, чтобы проверить сетевые подключения и исправность кабеля.</p> <p>Если используется беспроводное подключение, или если в сети возникают проблемы >> Интерактивное руководство пользователя.</p>
Не действует функция сетевого сканирования.	<p>Чтобы разрешить сетевое сканирование, необходимо настроить программу обеспечения безопасности или брандмауэр стороннего производителя. Добавьте порт 54925 для сетевого сканирования.</p> <p>(>> Интерактивное руководство пользователя.)</p>
Сетевая функция приема факсов PC-Fax не действует.	<p>(Windows®)</p> <p>Необходимо настроить программу обеспечения безопасности или брандмауэр стороннего производителя для разрешения приема факсов с помощью функции приема PC-FAX. Добавьте порт 54926 для функции приема по сети PC-FAX.</p> <p>(>> Интерактивное руководство пользователя.)</p>
Не удается установить программное обеспечение Brother.	<p>(Windows®)</p> <p>Если во время установки пакета программ MFL-Pro Suite в программе обеспечения безопасности отображается предупредительное сообщение, разрешите сетевой доступ к указанным программам.</p> <p>(Macintosh)</p> <p>Если используется функция брандмауэра антишпионской или антивирусной программы, временно отключите ее и установите программное обеспечение Brother.</p>
Не удается подключиться к беспроводной сети.	<p>Изучите проблему, используя Отчет WLAN.</p> <p>Нажмите  (Настр-ки), Все настройки, а затем нажимайте ▲ или ▼, чтобы отобразить Печать отчетов. Нажмите Печать отчетов. При помощи кнопки ▲ или ▼ отобразите Отчет WLAN, а затем нажмите Отчет WLAN.</p> <p>(>> Интерактивное руководство пользователя.)</p>



Распознавание сигнала тонального набора номера

При отправке факса устройство набирает номер не сразу, а через определенное время (настройка по умолчанию). Если изменить настройку параметра сигнала тонального набора номера на значение **Обнаружение**, устройство будет набирать номер сразу после распознавания сигнала тонального набора номера. Эта настройка позволяет сэкономить время при отправке факса на несколько различных номеров. Если после изменения настройки возникают проблемы, следует вернуть ее на значение **Нет обнаружения**.

- 1 Нажмите  (Настр-ки).
- 2 Нажмите **Все настройки**.
- 3 При помощи кнопки ▲ или ▼ отобразите **Исходн. уст-ки**.
- 4 Нажмите **Исходн. уст-ки**.
- 5 При помощи кнопки ▲ или ▼ отобразите **Сигнал линии**.
- 6 Нажмите **Сигнал линии**.
- 7 Нажмите **Обнаружение** или **Нет обнаружения**.
- 8 Нажмите .

Помехи на телефонной линии или в системе VoIP

Если при отправке или приеме факса возникают проблемы из-за возможных помех на телефонной линии или если используется система VoIP, рекомендуется изменить скорость модема, чтобы свести к минимуму ошибки при отправке или приеме факсов.

- 1 Нажмите  (Настр-ки).
- 2 Нажмите **Все настройки**.
- 3 При помощи кнопки ▲ или ▼ отобразите **Исходн. уст-ки**.
- 4 Нажмите **Исходн. уст-ки**.
- 5 При помощи кнопки ▲ или ▼ отобразите **Скор. передачи**.
- 6 Нажмите **Скор. передачи**.
- 7 Нажмите **Нормальная** или **Низкая** (для VoIP).
 - Параметр **Низкая** (для VoIP) уменьшает скорость модема до 9,6 Кбит/с, а также отключает прием цветных факсов и режим коррекции ошибок (кроме отправки цветных факсов). Этот параметр следует использовать только в том случае, если помехи на телефонной линии возникают регулярно.
Для улучшения совместимости с большинством услуг VoIP компания Brother рекомендует изменить настройку совместимости, установив значение **Низкая** (для VoIP).
 - При выборе параметра **Нормальная** скорость модема составляет 14,4 Кбит/с.
- 8 Нажмите .



ПРИМЕЧАНИЕ

VoIP ("Voice over IP" — передача голосового сигнала по IP-сетям) — это телефонная система, в которой сигнал передается через Интернет, а не по обычной телефонной линии.

Информация об устройстве



Проверка серийного номера

Серийный номер устройства можно посмотреть на сенсорном дисплее.

- 1 Нажмите  (Настр-ки).
- 2 Нажмите Все настройки.
- 3 При помощи кнопки ▲ или ▼ отобразите Инф. об уст-ве.
- 4 Нажмите Инф. об уст-ве.
- 5 Нажмите Серийный номер. Серийный номер устройства отображается на сенсорном дисплее.
- 6 Нажмите .

Проверка версии микропрограммы

Версию микропрограммы устройства можно посмотреть на сенсорном дисплее.

- 1 Нажмите  (Настр-ки).
- 2 Нажмите Все настройки.
- 3 При помощи кнопки ▲ или ▼ отобразите Инф. об уст-ве.
- 4 Нажмите Инф. об уст-ве.
- 5 Нажмите Версия микропрогр.
- 6 Нажмите Версия Main. Версия микропрограммы устройства отображается на сенсорном дисплее.
- 7 Нажмите .

Обзор операций восстановления

Доступны следующие операции восстановления.

- 1 **Перезагрузка устройства**
Можно восстановить все измененные настройки устройства (например, настройку даты и времени, типа телефонной линии и задержки ответа).
- 2 **Сеть**
Можно восстановить заводские настройки по умолчанию для сервера печати (например, пароль и IP-адрес).
- 3 **Адресная книга и факс**
Для адресной книги и факса восстанавливаются следующие настройки.
 - Адресная книга
(Адресная книга и настройка групп)
 - Запрограммированные задания отправки факсов в памяти
(Передача по запросу, отложенная отправка факса и отложенная пакетная передача)
 - Идентификатор устройства
(Имя и номер факса)
 - Параметры удаленного управления факсом
(Пересылка факсов)
 - Настройки отчетов
(Отчет контроля передачи, адресная книга и журнал отправки и приема факсов)
 - Журнал
(Исходящий вызов)
 - Факсы в памяти

4 Все настройки

Можно восстановить все заводские настройки по умолчанию.

Компания Brother настоятельно рекомендует выполнять эту процедуру перед передачей данного устройства в пользование другим лицам или перед его утилизацией.

ПРИМЕЧАНИЕ

Отсоедините сетевой кабель, а затем выберите **Сеть** или **Все настройки**.

Восстановление настроек устройства

- 1 Нажмите  (Настр-ки).
- 2 Нажмите **Все настройки**.
- 3 При помощи кнопки ▲ или ▼ отобразите **Исходн. уст-ки**.
- 4 Нажмите **Исходн. уст-ки**.
- 5 При помощи кнопки ▲ или ▼ отобразите **Сброс**.
- 6 Нажмите **Сброс**.
- 7 При помощи кнопки ▲ или ▼ отобразите тип восстановления (Перезагрузка устройства, Сеть, Адресная книга и факс **или** Все настройки), а затем нажмите этот тип.
- 8 Нажмите **Да** для подтверждения.
- 9 Нажмите и удерживайте **Да** в течение двух секунд для перезагрузки устройства.

С

ControlCenter
 >> Интерактивное руководство
 пользователя.

А

A/O (автоответчик), внешний31
 Режим приема31
 Автоматический режим
 Прием факсов31
 Адресная книга
 Настройка29
 АПД (автоподатчик документов) 17

Б

Беспроводная сеть
 >> Руководство по быстрой установке и
 Интерактивное руководство
 пользователя.
 Бумага
 Загрузка8
 Настройка проверки бумаги 16
 Размер документа 17
 Тип 15

Д

Документ
 Загрузка 17, 18
 Дополнительные функции на одной
 линии67

Ж

ЖКД (жидкокристаллический
 дисплей)2

З

Задержка ответа, настройка 33
 Замятие
 Бумага 52
 Документ 51

К

Конверты8, 13
 Копирование
 Со стекла сканера 18
 Тип бумаги 21
 Формат бумаги 21

Н

Набор номера
 Пауза 28

О

Обзор панели управления 2
 Очистка
 Сканер 34

П

Передача факсов или отчета журнала
 отправки и приема факсов на другое
 устройство 49
 Печать
 >> Интерактивное руководство
 пользователя.
 Замятия бумаги 52
 Проблемы 59

Р

Расходные материалы	75
Режим "Факс/Телефон"	
Задержка ответа	33
Режим приема	
Внешний автоответчик	31
Ручной	31
Только факс	31
Факс/Телефон	31
Ручной режим	
Прием	31

С

Серийный номер	
Как найти См. на внутренней стороне	
передней крышки	
Сеть	
Печать	
>>> Интерактивное руководство	
пользователя.	
Сканирование	
>>> Интерактивное руководство	
пользователя.	
Сканирование	
>>> Интерактивное руководство	
пользователя.	
Слот для ручной подачи	13
Сообщения об ошибках на сенсорном	
дисплее	37

Т

Текст, ввод	7
Телефонная линия	
Помехи или система VoIP	70
Проблемы	64

У

Устранение неисправностей	
Если возникли проблемы	
Входящие вызовы	67
Замятие документа	51
Качество печати	60
Копирование	68
Обращение с бумагой	63
Печать	59
Печать принятых факсов	63
Прием факсов	65
Программное обеспечение	68
Сеть	69
Сканирование	68
Телефонная линия или	
подключения	64
Фотоцентр	68
Замятие бумаги	52
Замятие документа	51
Настройка беспроводной сети	
Отчет о беспроводной сети	58
Сообщения об ошибках и обслуживании	
на сенсорном дисплее	37

Ф

Факс, автономный	
Отправка	27
Помехи на телефонной линии или	
в системе VoIP	70
Проблемы	66
Прием	31
Длительность двойного звонка,	
настройка	33
Задержка ответа, настройка	33
Помехи на телефонной линии или	
в системе VoIP	70
Проблемы	63, 65
Факс, с компьютера	
>>> Интерактивное руководство	
пользователя.	
Фотоцентр	
Предварительный просмотр	
фотографий	24
С компьютера	
>>> Интерактивное руководство	
пользователя.	

Расходные материалы

Чернила

В устройстве используются отдельные картриджи с черными, желтыми, голубыми и пурпурными чернилами, установленные отдельно от узла печатающей головки.

Ресурс чернильных картриджей

При первой установке комплекта чернильных картриджей устройство использует небольшое количество чернил для наполнения трубок для подачи чернил, чтобы обеспечить высокое качество печати. Этот процесс выполняется только один раз. По завершении этого процесса входящие в комплект поставки устройства картриджи будут иметь меньший ресурс по сравнению со стандартными картриджами (65 %). Со всеми последующими чернильными картриджами можно напечатать указанное число страниц.

Заменяемые расходные материалы

<Черный сверхвысокой емкости> LC669XLBK
<Желтый сверхвысокой емкости> LC665XLY
<Голубой сверхвысокой емкости> LC665XLC
<Пурпурный сверхвысокой емкости> LC665XLM

Черный: ресурс около 2 400 страниц¹

Желтый, голубой и пурпурный: ресурс около 1 200 страниц¹

<Черный повышенной емкости> LC663BK
<Желтый повышенной емкости> LC663Y
<Голубой повышенной емкости> LC663C
<Пурпурный повышенной емкости> LC663M

Черный, желтый, голубой и пурпурный: ресурс около 550 страниц¹

¹ Приблизительный ресурс картриджей указан в соответствии со стандартом ISO/IEC 24711.

Более подробную информацию о заменяемых расходных материалах см. на нашем веб-сайте <http://www.brother.com/pageyield>.

Что такое Innobella?

Innobella — это линейка оригинальных расходных материалов, разработанная компанией Brother. Название "Innobella" составлено из слов "Innovation" ("инновация") и "Bella" ("прекрасная" по-итальянски) и символизирует инновационную технологию, призванную обеспечить прекрасное качество и высокую долговечность печати.

Для обеспечения высокого качества при печати фотографий компания Brother рекомендует глянцевую фотобумагу Innobella (серия BP71). Чернила и бумага Innobella позволяют легко получать фотографии великолепного качества.



При использовании Windows® дважды щелкните значок "Brother CreativeCenter" на рабочем столе для доступа к нашему **БЕСПЛАТНОМУ** веб-сайту — ресурсу, помогающему создавать и печатать специальные материалы для бизнеса и личных нужд, содержащие фотографии, текст и творческое оформление.

Пользователи компьютеров Macintosh могут выполнить доступ к веб-сайту Brother CreativeCenter по адресу: <http://www.brother.com/creativecenter>

brother

Посетите наш веб-сайт в Интернете
<http://www.brother.com>

Это устройство одобрено для использования только в стране приобретения. Местные компании Brother или их дилеры предоставляют поддержку только для устройств, приобретенных в соответствующей стране.



www.brotherearth.com