



**CAIMAN®**

ТЕХНОЛОГИЧЕСКОЕ ПРЕВОСХОДСТВО.  
ПРОФЕССИОНАЛЬНЫЙ РЕЗУЛЬТАТ.

**ИНФРАКРАСНЫЙ РАДИАТОР**

**VAL6EPXC**

Руководство по эксплуатации, техническому обслуживанию  
и замене запасных частей



**Shizuoka Seiki Co., Ltd.**

[www.caiman.ru](http://www.caiman.ru)

## ВНИМАНИЕ!

- Внимательно прочитайте настоящее руководство перед началом эксплуатации.
- Сохраните руководство для обращения в будущем.

## Содержание

Сборка.....	3
1. Требования техники безопасности.....	4
2. Устройство.....	6
3. Эксплуатация.....	9
3-1. Подготовка к эксплуатации.....	9
3-2. Порядок эксплуатации.....	10
3-3. Встроенный термостат.....	11
3-4. Внешний термостат.....	12
3-5. Портативный генератор.....	13
3-6. Теплозащитный коврик.....	13
4. Осмотр и обслуживание.....	13
4-1. Ежедневное обслуживание.....	13
4-2. Периодическое обслуживание.....	14
5. Хранение.....	14
6. Устранение неисправностей.....	15
7. Замена деталей.....	16
7-1. Предохранитель.....	16
7-2. Форсунка.....	16
8. Технические характеристики.....	17

## Благодарим Вас за покупку.

### Предисловие

В настоящем руководстве указаны меры безопасности обязательные для соблюдения в целях безопасной эксплуатации. Меры безопасности разделены на три категории: Опасно, Внимание и Осторожно. Пожалуйста, ознакомьтесь с описанием каждой категории.

### ОПАСНО!

Несоблюдение инструкций ведет к смертельному исходу, серьезной травме и/или пожару.

### ВНИМАНИЕ!

Несоблюдение инструкций может стать причиной серьезной травмы, пожара и/или взрыва.

### ОСТОРОЖНО!

Несоблюдение инструкций может стать причиной серьезной травмы и/или повреждения оборудования.

\* При определенных обстоятельствах несоблюдение указаний категории «ОСТОРОЖНО» также может привести к более серьезным последствиям. Все три категории предупреждений имеют равную степень значимости.

## В руководстве по эксплуатации используются следующие условные обозначения:



**Запрещено**  
(запрещенные действия)



**Обязательно**  
(действия или указания обязательные для исполнения и соблюдения)



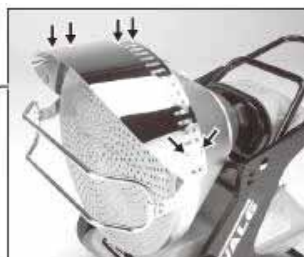
**Внимание**  
(действия, требующие особого внимания)

## ВНИМАНИЕ!

- Настоящее руководство содержит важную информацию об эксплуатации и обслуживании техники. **НЕСОБЛЮДЕНИЕ ИНСТРУКЦИЙ ВЕДЕТ К ЗАВЕРШЕНИЮ ДЕЙСТВИЯ ЯВНО ВЫРАЖЕННЫХ И КОСВЕННЫХ ГАРАНТИЙ.**
- **НЕСОБЛЮДЕНИЕ ИНСТРУКЦИЙ МОЖЕТ СТАТЬ ПРИЧИНОЙ ПОВРЕЖДЕНИЯ ОБОРУДОВАНИЯ, СМЕРТЕЛЬНОГО ИСХОДА ИЛИ СЕРЬЕЗНОЙ ТРАВМЫ В РЕЗУЛЬТАТЕ ПОЖАРА, ВЗРЫВА, ОЖОГА, ОТРАВЛЕНИЯ И/ИЛИ ПОРАЖЕНИЯ ЭЛЕКТРИЧЕСТВОМ.**
- Внимательно прочитайте и уясните правила использования, обслуживания и хранения перед началом эксплуатации нагревателя.
- Сохраните настоящее руководство.
- Не допускайте к сборке, осмотру, эксплуатации, настройке, транспортировке или хранению оборудования лиц, не ознакомившихся с инструкциями.
- Соблюдайте требования, установленные местными властями.
- Устанавливайте нагреватель в соответствии с местными правилами и положениями.

## Инструкция по сборке

**ПРИМЕЧАНИЕ:** Перед началом сборки убедитесь в наличии крепежей (14 винтов) и комплектующих (ограждение x 1, козырек x 1, рукоятка x 1).



**№.1**

Закрепить козырек с помощью 6-ти винтов.



**№.2**

Закрепить ограждение двумя винтами с обеих сторон.



**№.3**

Поставить рукоятку в требуемое положение и закрепить двумя винтами с обеих сторон.



**ВНИМАНИЕ!**

Во избежание несчастного случая эксплуатировать нагреватель без ограждения запрещено.

## 1. Требования техники безопасности



### ВНИМАНИЕ!

- Соблюдайте инструкции данного руководства во время эксплуатации и обслуживания нагревателя.
- Используйте только фирменные запасные части. Компания-производитель не несет ответственности за ущерб или несчастный случай, произошедшие по причине установки неоригинальных деталей.
- Компания-производитель не несет ответственности за ущерб или несчастный случай, произошедшие по причине несоблюдения инструкций, самостоятельной модификации или неправильной эксплуатации оборудования.

1. Поскольку мы не можем предугадать все возможные ситуации во время эксплуатации нагревателя, настоящее руководство не предусматривает все опасности, сопряженные с использованием оборудования. Поэтому во время работы с техникой оператор обязан не только соблюдать инструкции, но и адекватно оценивать текущую ситуацию, и своевременно реагировать на ее изменения.

2. Если у вас возникли какие-либо вопросы, пожалуйста, обратитесь к официальному дилеру.

3. В случае отсутствия страниц или наличия ошибок в настоящем руководстве обращайтесь к дилеру.

4. Сохраните набор запасных частей и инструментов, поставляемых в комплекте с нагревателем.

5. Оператор обязан предупреждать посторонних лиц о мерах предосторожности, связанных с эксплуатацией данного прибора.

### Назначение руководства по эксплуатации

Данное руководство предназначено для предоставления подробной информации о надлежащей эксплуатации и обслуживании радиатора VAL6EPXC.

**Соблюдайте указания, приведенные ниже:**



### ОПАСНО!



Не использовать огнеопасные материалы, которые могут стать причиной пожара.



Эксплуатировать нагреватель вблизи растворителей, бензина, сжиженного пропана и прочих легковоспламеняющихся веществ запрещается.



Не эксплуатировать нагреватель в помещениях с плохой вентиляцией. Недостаточное количество кислорода ведет к ухудшению сгорания и скоплению угарного газа, который может стать причиной отравления. В случае появления симптомов отравления (головная боль, головокружение, жжение в глазах, тошнота, сухость во рту, боль в горле) немедленно обратитесь за медицинской помощью. Во время эксплуатации в помещении для прибора требуется не менее 2800 см<sup>2</sup> свободной площади.



### ВНИМАНИЕ!



Избегать наличия в нагреваемом помещении баллонов с аэрозолем, чтобы не допустить взрывоопасной ситуации.



Не эксплуатировать нагреватель при наличии легковоспламеняющихся материалов (дерева, бумаги, ткани и т.п.), чтобы избежать пожара.



Избегать контакта с нагретой поверхностью оборудования во время эксплуатации и в течение 30-ти минут после выключения.



Во избежание несчастного случая обслуживать или переносить нагреватель во время эксплуатации/в подключенном состоянии запрещено.



Не вносить самостоятельные изменения в устройство нагревателя.



Не эксплуатировать нагреватель в условиях дождя, снега или высокой влажности. Отключать оборудование от сети питания перед выполнением обслуживания или осмотра.



Данный нагреватель предназначен исключительно для промышленной эксплуатации. Использование оборудования не по назначению может привести к несчастному случаю.

## **ОСТОРОЖНО!**



Во избежание пожара держать огнеопасные материалы на расстоянии не менее 3 м от радиатора, и не менее 2 м с других сторон нагревателя.



Избегать наличия посторонних предметов на расстоянии менее 1,5 метров от радиатора.



Если нагреватель не включается с трех попыток, обратитесь к официальному дилеру.



Оставлять работающий или остывающий прибор без присмотра запрещено.



При эксплуатации на огнеопасных поверхностях рекомендуется использовать теплозащитный коврик (арт. 503002-05001), изготовленный из стеклоткани и алюминиевой фольги (1200 x 1200 x 3,5 мм).



Во избежание поражения электричеством эксплуатировать нагреватель в условиях высокой влажности запрещается.



Для нормальной эксплуатации на больших высотах (более 1000 м) требуются соответствующие настройки. Обратитесь в дилеру. Неправильная регулировка может привести к пожару.



При обнаружении неполного сгорания, постороннего запаха или дыма немедленно отключить оборудование и обратиться к дилеру, чтобы не допустить пожара.



Во избежание опрокидывания и последующего возгорания не перемещать оборудование во время использования.



Перед отключением нагревателя от сети убедиться в том, что световой индикатор погас.



Во избежание пожара отключить нагреватель перед заправкой. Заправку выполнять на открытом воздухе.



Во избежание несчастного случая использовать сеть питания с параметрами, указанными на шильдике.



Перед началом эксплуатации убедиться в наличии заземления оборудования.



При отключении от сети питания брать за вилку, не дергать за шнур.



Избегать перегибов, скручивания, повреждения и модификации шнура питания.



Во избежание повреждения верхних конечностей надевать перчатки во время чистки и обслуживания оборудования.



После завершения эксплуатации следует убедиться в отсутствии пламени и отключить нагреватель перед тем, как покинуть рабочее место.

Во избежание несчастного случая запрещается использовать нагреватель в следующих условиях:



- На вибрирующей / качающейся поверхности.
- На наклонной поверхности.
- На ступенях, в дверных проемах и т.п.
- Рядом с неустойчивыми конструкциями.
- В условиях ветра, влажности, скопления/наличия металлической стружки.



Эксплуатировать нагреватель при наружной температуре от -20°C до 40°C. Работе при температуре более 40 °C может привести к перегреванию оборудования и пожару.



Во избежание ожога не загоразивать нагревательный элемент.



Перемещать и хранить прибор в вертикальном положении во избежание течи топлива.



Во время продажи/передачи оборудования новому владельцу передавать ему руководство по эксплуатации.



Соблюдать установленные требования и правила утилизации оборудования.



Передавать управление оборудованием несовершеннолетним и лицам с физическими недостатками запрещается.

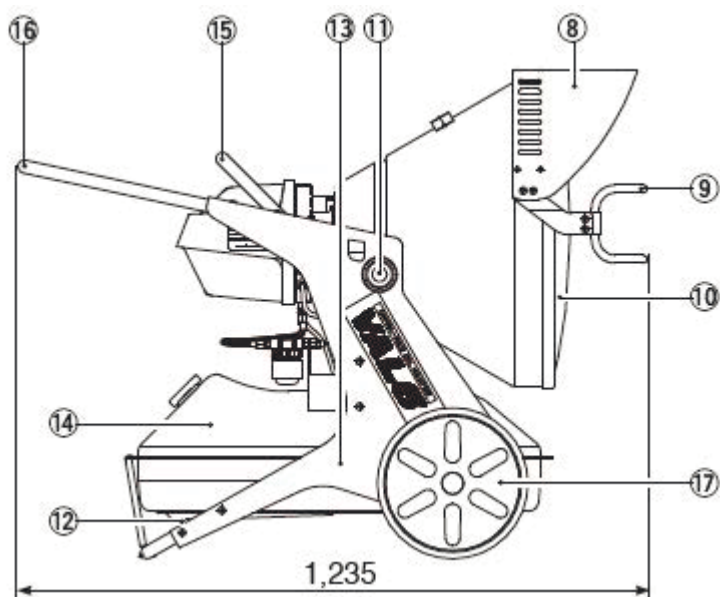
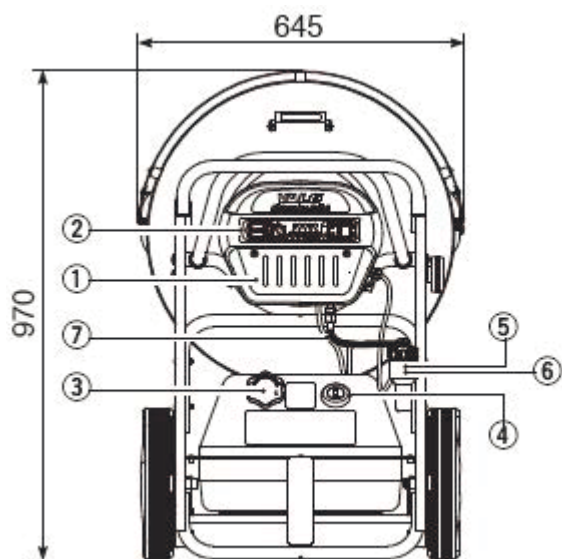


Следить за отсутствием детей вблизи работающего прибора.



Не использовать отработавшее масло или смесь топлива с маслом.

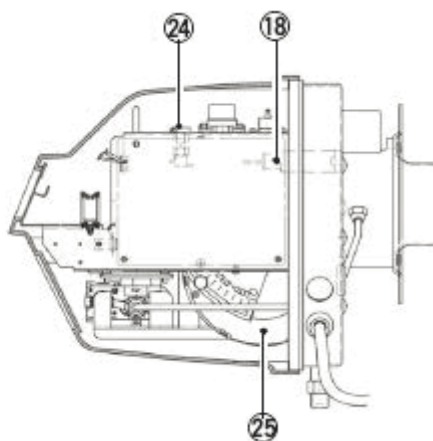
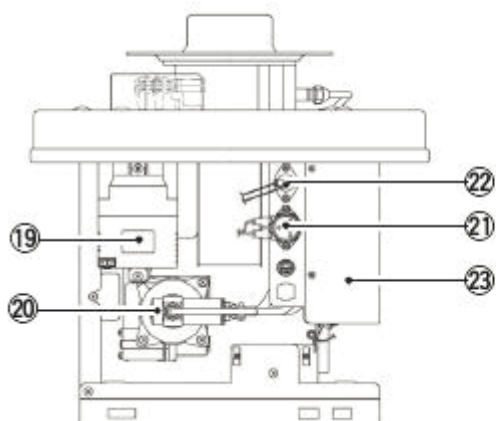
## 2. Устройство



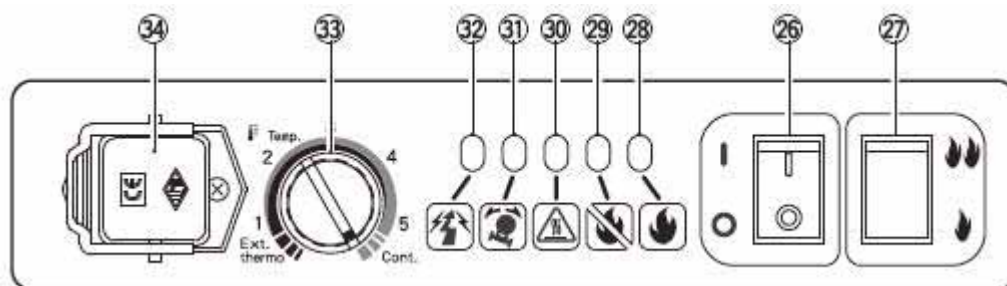
- 1. Кожух горелки
- 2. Приборная панель
- 3. Крышка топливного бака
- 4. Указатель уровня топлива
- 5. Топливный фильтр
- 6. Подогреватель топлива
- 7. Топливо заборный и обратный шланги

- 14. Топливный бак
- 15. Рукоятка горелки
- 16. Транспортная рукоятка
- 17. Колесо
- 18. Датчик пламени
- 19. Трансформатор зажигания
- 20. Топливный насос
- 21. Датчик наклона
- 22. Датчик перегрева
- 23. Монтажная плата
- 24. Предохранитель
- 25. Воздухозаборный двигатель

### Горелка



## Приборная панель



- 26. Выключатель питания  
Зажигание / гашение пламени.
- 27. Переключатель режима  
Переключение режима горения.
- 28. Индикатор включения
- 29. Индикатор неисправности
- 30. Индикатор перегрева
- 31. Индикатор наклона
- 32. Индикатор скачка напряжения
- 33. Переключатель встроенного термостата
- 34. Гнездо для подключения внешнего термостата

## Описание индикаторов

① Работа в нормальном режиме					○/☆
② Несрабатывание				☆	
③ Перегрев			☆		
④ Наклон		☆			
⑤ Напряжение выше нормы	☆				
⑥ Отключение питания	○	○	○	○	○
⑦ Пятикратное несрабатывание	☆	☆	☆	☆	
⑧ Напряжение ниже нормы	○				○
⑨ Нехарактерная скорость вентилятора	☆	☆	☆		

○ = Горит постоянно  
☆ = Мигает

<b>1. Работа в нормальном режиме</b>	При нормальной работе горит лампа индикатора включения (зеленый цвет). Во время охлаждения индикатор мигает в течение 3-х минут.
<b>2. Несрабатывание</b>	Индикатор красного цвета мигает при несрабатывании горелки или затухании пламени во время эксплуатации. Начинается режим охлаждения (около 3-х минут). Отключите нагреватель после его полной остановки.
<b>3. Перегрев</b>	При перегреве нагреватель отключается автоматически. Начинается режим охлаждения (индикатор перегрева мигает в течение 3-х минут). Отключите нагреватель после полной остановки. Убедитесь, что температура наружного воздуха ниже 40°C.
<b>4. Наклон</b>	При падении или ударе нагреватель автоматически отключается. Начинается режим охлаждения (индикатор наклона мигает в течение 3-х минут). Отключите нагреватель после полной остановки. Поставьте прибор ровно.
<b>5. Напряжение выше нормы</b>	При повышении напряжения нагреватель автоматически отключается (мигает индикатор повышения напряжения). Отключите нагреватель после полной остановки. Убедитесь, что напряжение в норме.
<b>6. Отключение питания</b>	В случае восстановления питания после его отключения нагреватель не включается автоматически, даже если выключатель находится в положении «ON». Все пять индикаторов загораются. Выключите и включите нагреватель.
<b>7. Пятикратное несрабатывание</b>	Если нагреватель не срабатывает после пяти попыток, включить его невозможно (мигают четыре индикатора).
<b>8. Напряжение ниже нормы</b>	При падении напряжения до значения 90% от нормы (230/120В) загорается индикатор повышения напряжения. Немедленно отключите нагреватель. Если напряжение падает ниже значения 75% от нормы, пламя гаснет, и срабатывает режим охлаждения (индикаторы несрабатывания и включения мигают в течение 3-х минут).
<b>9. Нехарактерная скорость вентилятора</b>	Если двигатель забора воздуха не вращается или вращается с малой скоростью, прибор автоматически отключается (мигают индикаторы перегрева, наклона и повышения напряжения). Немедленно отключите нагреватель и обратитесь к дилеру.

## Прочие предохранительные устройства

<b>18 – Датчик пламени</b>	Автоматическое тушение пламени при неисправности зажигания. В случае обнаружения какой-либо неисправности перед зажиганием датчик автоматически гасит пламя. <b>Состояние:</b> загорается индикатор несрабатывания и включается режим послеостановочной продувки (3 минуты).
<b>24 – Защита от перегрузки (предохранитель)</b>	Отключает подачу питания в случае превышения силы тока. Состояние: полное отключение оборудования.
<b>6 – Подогреватель топлива</b>	Подогрев топлива в целях снижения вязкости. Срабатывает после подключения к сети питания.

## 3. Эксплуатация

### 3-1. Подготовка к эксплуатации



#### ОПАСНО!

- Во избежание пожара использовать летучие жидкости (бензин) запрещается.
- Не использовать загрязненное или смешанное топливо. Содержание даже малого количества бензина в керосине опасно. Хранить керосин следует только в подходящих емкостях с соответствующей маркировкой.



#### ВНИМАНИЕ!

- Перед началом заправки необходимо отключить прибор и убедиться в отсутствии пламени.
- Использовать только источник питания с соответствующими параметрами. Подключение к источнику с другим напряжением может привести к поражению электрическим током, пожару, повреждению оборудования.
- Убедиться в наличии заземления шнура питания. Эксплуатация без заземления может стать причиной поражения электрическим током.
- Следите за состоянием шнура питания. Не тяните за шнур. Эксплуатация с поврежденным проводом запрещена.

### Заправка топливом

**ПРИМЕЧАНИЕ:** используйте только керосин или дизельное топливо не тяжелее №2. Используйте горючее высокого качества.

1. Снять крышку топливного бака и вставить вакуумный насос.
2. Следить за уровнем топлива (см. индикатор) во время заправки. По достижении максимального уровня прекратить заправку.
3. Плотнo завернуть крышку бака и удалить следы пролитого топлива. Эксплуатировать оборудование без крышки запрещено.

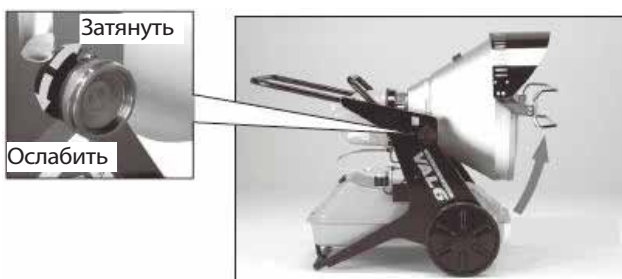
## Регулировка положения прибора



### ВНИМАНИЕ!

Перед регулировкой положения следует отключить нагреватель и дождаться его охлаждения.

Перед эксплуатацией ослабьте затяжку ручки и поставьте нагреватель под требуемым углом. Затяните ручку. Вертикальный угол регулировки диска радиатора - 15°.



## Подключение к источнику питания

1. Убедиться, что оборудование выключено, подключить нагреватель к источнику питания переменного тока.
2. Убедиться в наличии заземления.



### ВНИМАНИЕ!

Все пять индикаторов загораются на одну секунду после подключения нагревателя к сети питания, что указывает на нормальное функционирование оборудования.

## 3-2. Порядок эксплуатации



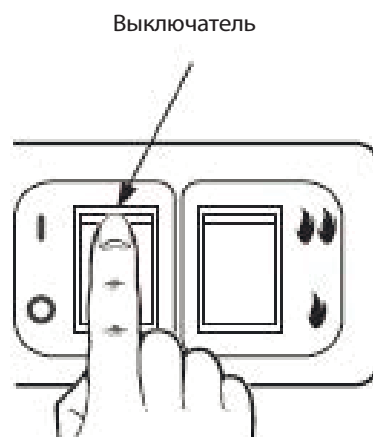
### ВНИМАНИЕ!

- Содержите топливный бак в чистоте.
- Обратиться к официальному дилеру при возникновении течи топлива.
- Обратиться к официальному дилеру при возникновении постороннего запаха, дыма, неправильного горения.
- Если нагреватель не включается с трех попыток, обратиться в официальному дилеру.

## Включение

**ПРИМЕЧАНИЕ:** не оставляйте нагреватель, пока не убедитесь в нормальном функционировании.

1. Наблюдать за показаниями индикатора уровня топлива.
2. Поставить выключатель в положение «ON», после этого загорится индикатор включения, а нагреватель сработает в течение 5-ти секунд.



### ВНИМАНИЕ!

Если индикатор включения загорается, а нагреватель не срабатывает, это означает, что работает встроенный термостат. Для пуска нагревателя поставьте регулятор термостата в положение «Count.».



## Если нагреватель не запускается

Выключить нагреватель. После того, как погаснет индикатор, повторить действия, указанные в п. 2 выше.

Если нагреватель не включается после пятой попытки, он блокируется, чтобы избежать пожара. Не пытайтесь включить прибор, обратитесь к дилеру.

\* Для сброса параметров блокировки отсоедините нагреватель от источника питания и подключите его снова.

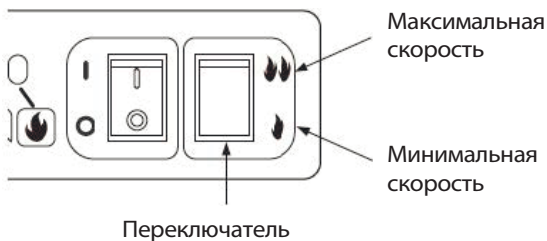


## ВНИМАНИЕ!

- Перед началом обслуживания/осмотра необходимо убедиться, что нагреватель выключен, отсоединен от источника питания и остыл.
- Во избежание травмы во время чистки оборудования рекомендуется надевать перчатки.

## Смена режима (скорости) горения

Смена режима горения осуществляется с помощью соответствующего переключателя.



## Выключение

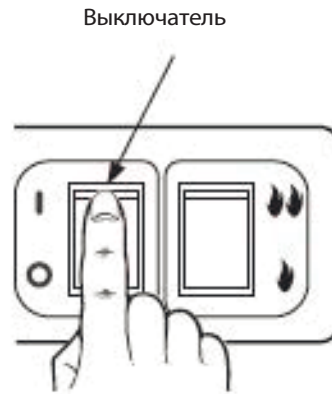


## ВНИМАНИЕ!

Перед тем, как покинуть рабочее место после выключения оборудования, необходимо убедиться в отсутствии пламени.

## ПРИМЕЧАНИЕ:

- Перед отключением от сети питания убедитесь, что двигатель остановился.
- Не отсоединяйте работающий прибор от источника питания, чтобы избежать засора форсунки.



Поставить выключатель в положение «OFF». Вентилятор остановится примерно через три (3) минуты, индикатор погаснет.

## 3-3. Встроенный термостат

### Термостат используется для регулировки температуры

Когда значение температуры окружающего воздуха достигает установленного уровня, пламя нагревателя гаснет, и начинается режим охлаждения.

При падении температуры ниже установленного уровня нагреватель автоматически включается.

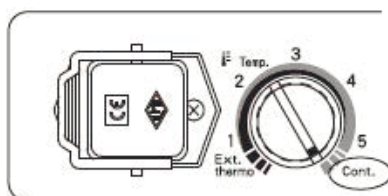
Данный процесс продолжается, пока выключатель находится в положении «ON».



## ВНИМАНИЕ!

Для точной настройки температуры используйте внешний термостат.

Для бесперебойной работы нагревателя поставьте переключатель термостата в положение «Cont.».



## ВНИМАНИЕ!

- При достижении температуры окружающего воздуха отметки 40°C нагреватель переходит в режим автоматической остановки, даже если ручка встроенного термостата находится в положении «Cont.».
- Когда загорается индикатор включения, а прибор не включается, нагреватель находится в режиме ожидания, контролируемом термостатом.

### Температура, заданная встроенным термостатом

В зависимости от окружающих условий температура, задаваемая встроенным термостатом, может иметь различные значения.

Положение	Температура	
	°C	°F
Ext. thermostat	0	32
1	7	45
2	14	57
3	21	70
4	28	82
5	35	95
Cont.	42	108

### Температурный датчик встроенного термостата

В зависимости от окружающих условий температура, задаваемая встроенным термостатом, может иметь различные значения.

Температурный датчик встроенного термостата расположен в нижней правой части горелки.



Температурный датчик

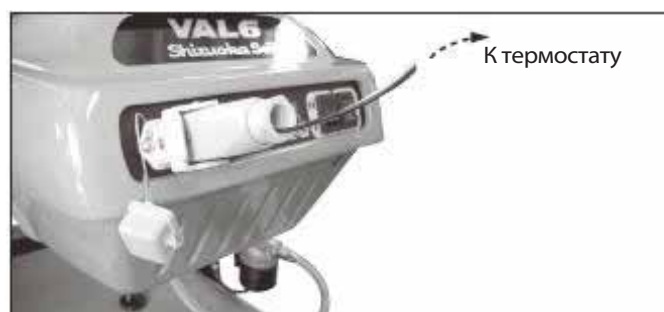
### 3-4. Внешний термостат

#### Подключение внешнего термостата

1. Снять заглушку с гнезда.

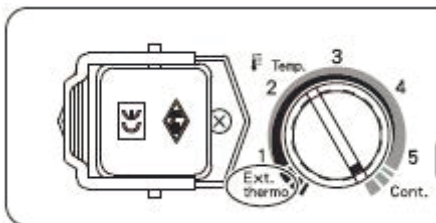


2. Вставить в гнездо штекер термостата.



## Использование внешнего термостата

Для включения внешнего термостата следует поставить ручку управления встроенным термостатом в положение «Ext. Thermo».



## ОСТОРОЖНО!

Нагреватель, управляемый термостатом или таймером, может включиться самостоятельно в любой момент, поэтому покидать надолго оборудование не рекомендуется, чтобы при необходимости устранить возникшие неисправности.

## 3-5. Портативный генератор

## ВНИМАНИЕ!

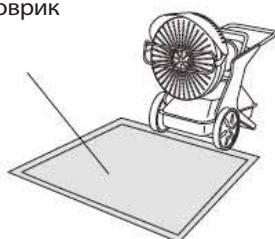
Перед подключением генератора следует убедиться, что он заземлен. См. руководство по эксплуатации генератора.

Нагреватель работает в диапазоне 207 – 253В (для 230В оборудования) и 108 – 132В (для 120В оборудования). Перед подключением к генератору необходимо проверить его выходное напряжение.

Если параметры питания не соответствуют указанным требованиям, подсоединять прибор к генератору запрещается.

## 3-6. Теплозащитный коврик

Теплозащитный коврик



Во избежание пожара при эксплуатации на огнеопасной поверхности следует использовать теплозащитный коврик

(дополнительное оборудование).

## 4. Осмотр и обслуживание

## ВНИМАНИЕ!

- Перед началом обслуживания/осмотра необходимо убедиться, что нагреватель выключен и отсоединен от источника питания.
- Во избежание травмы во время чистки оборудования рекомендуется надевать перчатки.
- Перед обслуживанием необходимо убедиться, что прибор остыл.

### ПРИМЕЧАНИЕ:

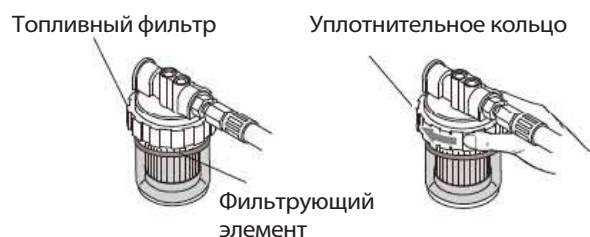
- Осмотрите оборудование перед эксплуатацией на предмет повреждений. При наличии дефектов включать прибор запрещается. Обратитесь в сервисный центр.
- Осмотрите оборудование перед эксплуатацией на предмет течи топлива. При наличии течи включать прибор запрещается. Обратитесь в сервисный центр.

## 4-1. Ежедневное обслуживание

### Осмотр топливного фильтра и удаление воды из бака

#### Осмотр фильтрующего элемента

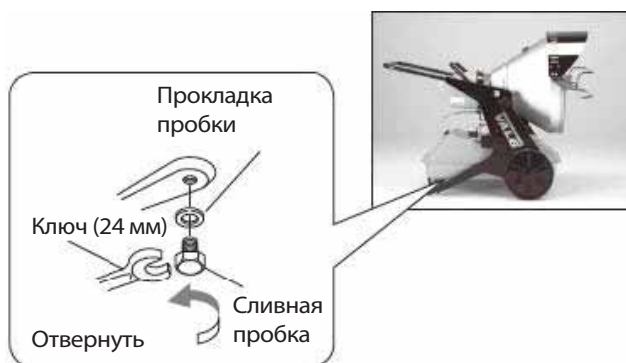
1. Осмотреть фильтр.
2. В случае загрязнения выполнить замену топливного фильтра; прочно затянуть чашу с уплотнительным кольцом.
3. Слить скопившуюся в чаше воду. Слить воду из бака.



**ПРИМЕЧАНИЕ:** эксплуатировать прибор без фильтра запрещено.

## Удаление воды из бака

1. Снять крышку и вставить вакуумный насос в бак.
2. Откачать максимальное количество топлива в подходящую емкость.
3. Закрыть бак крышкой.
4. Поставить под сливную пробку подходящую емкость объемом около 3-х литров для сбора керосина и воды.
5. С помощью ключа (24 мм) отвернуть сливную пробку и наклонить бак для слива топлива (не потеряйте прокладку пробки).
6. Поставить прокладку и пробку на место. Затянуть.
7. Удалить следы керосина и воды с бака.
8. Соблюдайте правила утилизации горючих материалов и емкостей для их хранения.



Винты

Корпус горелки



## Осмотр и очистка

1. Осмотреть нагреватель на наличие пыли/грязи.
2. Выполнить очистку с помощью пылесоса или мягкой ветоши. Во избежание неисправности использовать чистящие средства запрещается.

## 4-2. Периодическое обслуживание

Выполняйте периодический осмотр и обслуживание нагревателя, особенно после продолжительной работы и эксплуатации в тяжелых условиях. Выполняйте обслуживание в официальном центре не реже двух раз в год.

## Осмотр и чистка датчика пламени

**ПРИМЕЧАНИЕ:** Во время демонтажа датчика удерживайте его за корпус. Не тяните за шнур.

1. Отвернуть два винта, снять корпус горелки. Извлечь датчик пламени и проверить состояние линзы.
2. Очистить линзу в случае ее загрязнения с помощью мягкой ветоши или ватной палочки. Использовать очистители запрещено.
3. Поставить датчик на место. Установить корпус горелки и закрепить ее винтами.



## 5.Хранение



**ВНИМАНИЕ!**

Во избежание течи топлива или пожара сливайте горючее из бака перед постановкой оборудования на длительное хранение.

Отсоедините прибор от источника питания и поставьте на хранение в сухом месте.

**ПРИМЕЧАНИЕ:** не храните топливо для использования в следующем отопительном сезоне.

## 6. Устранение неисправностей

При возникновении неисправностей см. таблицу, приведенную ниже.

Если неисправность невозможно устранить самостоятельно, обращайтесь в официальный дилерский центр. При обращении указывайте суть проблемы и серийный номер нагревателя.

Неисправность	Возможная причина	Порядок устранения
Нагреватель не запускается (индикатор не загорается)	Прибор не подключен к источнику питания. Отсутствует напряжение.	Подключить прибор к источнику питания. Проверить наличие напряжения.
	Перегорел предохранитель	Заменить предохранитель.
Нагреватель не запускается (индикатор включен)	Срабатывают предохранительные устройства.	Обратитесь к дилеру.
Отсутствует воспламенение	Отсутствует топливо в баке.	Залить топливо в бак.
	Вода в топливном баке.	Слить старое горючее из бака и залить свежее топливо.
	Засор топливного фильтра.	Осмотреть фильтр и выполнить его замену.
	Засор форсунки.	Заменить форсунку.
Пламя гаснет во время эксплуатации	Неподходящее или грязное топливо.	Очистить бак и залить свежее топливо.
	Загрязнение датчика пламени.	Очистить датчик пламени.
	Засор топливного фильтра.	Осмотреть фильтр и выполнить его замену.

**Явления, указанные ниже, не являются неисправностью:**

Явление	Объяснение
Во время первого включения образуется дым и посторонний запах.	Сгорание топлива вместе с пылью и т.п. Проблема исчезнет через некоторое время.
Во время включения/выключения горелка издает посторонний шум.	Расширение и сжатие нагревателя в виду перепада температуры.

## 7. Замена деталей



- Перед началом обслуживания/осмотра необходимо убедиться, что нагреватель выключен и отсоединен от источника питания.
- Во избежание травмы во время чистки оборудования рекомендуется надевать перчатки.
- Перед обслуживанием необходимо убедиться, что прибор остыл.

### 7-1. Предохранитель

1. Отвернуть два винта, снять корпус горелки.
2. Отвернуть колпачок патрона предохранителя и извлечь предохранитель.
3. Установить новый предохранитель.
4. Поставить колпачок на место.
5. Установить корпус горелки и закрепить винтами.



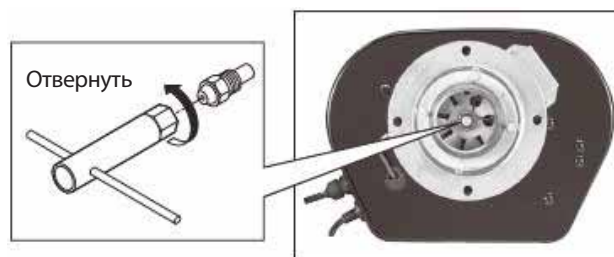
### 7-2. Форсунка

**ПРИМЕЧАНИЕ:** демонтируя горелку, не повредите топливопроводы.

1. Отвернуть три гайки и снять горелку.
2. Демонтировать форсунку с помощью специального ключа (съемника), поставляемого в комплекте. Заменить форсунку.
3. Поворачивать форсунку ключом до фиксации.
4. Установить горелку и закрепить гайками.



Отвернуть три гайки и снять горелку



Отвернуть

EPX1

EPX5



Предохранитель

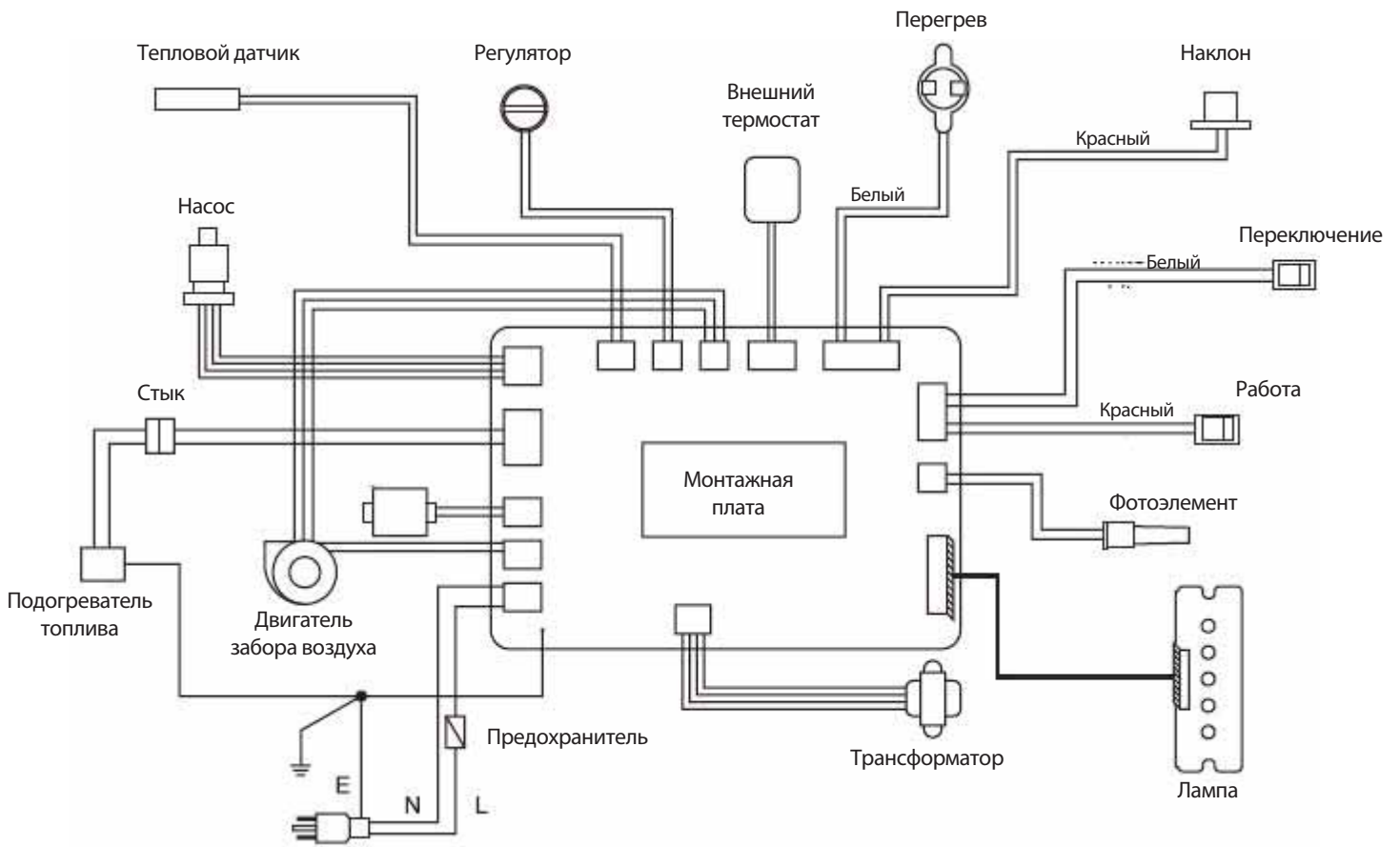


Предохранитель

## 8. Технические характеристики

<b>Модель</b>		<b>EPX1</b>	
		230В, 50Гц	
<b>Тип</b>		Радиаторный, с прямым подогревом	
<b>Тепловая мощность</b>	Макс.	35000ккал/ч	
	Мин.	25000ккал/ч	
<b>Топливо</b>		Керосин или дизельное топливо не тяжелее №2	
<b>Емкость топливного бака</b>		58 л	
<b>Расход топлива</b>	Макс.	3,19 кг/ч	
	Мин.	2,32 кг/ч	
<b>Параметры форсунки</b>		0,75 гал/60°	
<b>Время автономной работы</b>	Макс.	15 ч	
	Мин.	20 ч	
<b>Расход мощности</b>	Воспламенение		115 Вт
	Горение	Макс.	92 Вт
		Мин.	86 Вт
<b>Рабочий уровень шума</b>	Макс.	67 Дб (А)	
	Мин.	63 Дб (А)	
<b>Предохранитель</b>		1,6 А	
<b>Габаритные размеры (В x Ш x Д)</b>		970 x 645 x 1235 мм	
<b>Сухой вес</b>		50 кг	
<b>Принадлежности</b>		Фильтрующий элемент x 2; Форсунка x 1; Ключ для форсунки x 1; Сальник x 2	

## Схема электрооборудования



# ГАРАНТИЙНЫЕ ОБЯЗАТЕЛЬСТВА

## ГАРАНТИЙНЫЙ ПЕРИОД

Срок гарантии устанавливается в зависимости от области применения изделия, указанной в гарантийном талоне в графе «Область применения». Изделие для Непрофессионального использования - это техника, предназначенная для ее использования потребителем (физическим лицом) исключительно для личных, семейных, домашних или иных нужд, не связанных с осуществлением предпринимательской деятельности, с нагрузкой не более 20 часов в месяц.

Изделие для Профессионального использования - это техника, предназначенная для ее использования потребителем (физическим лицом) исключительно для личных, семейных, домашних или иных нужд, не связанных с осуществлением предпринимательской деятельности, с нагрузкой не более 150 часов в месяц или для ее использования владельцем (физическим, юридическим лицом или индивидуальным предпринимателем) в предпринимательской деятельности или в иных целях, не связанных с личными, семейными, домашними и иным подобным использованием, за исключением сдачи техники в аренду, прокат. При этом под целями, не связанными с личным использованием, следует понимать, в том числе приобретение покупателем техники для обеспечения деятельности покупателя в качестве организации или гражданина-предпринимателя.

На изделия для профессионального использования, сдаваемые владельцем в прокат, аренду, гарантия устанавливается на срок 30 дней.

## УСЛОВИЯ ГАРАНТИИ:

Гарантия относится только к производственным дефектам или дефектам материала, узлам и агрегатам.

Гарантийный срок начинается с даты покупки первым розничным покупателем или первым коммерческим пользователем и длится в течение указанного выше гарантийного периода.

Изделия для Профессионального использования требуют особого ухода и обслуживания. Техническое обслуживание таких изделий производится в порядке, установленном инструкцией по эксплуатации. ТО должно производиться специалистами авторизованных сервисных центров не менее 1 раза в течение 12 месяцев (плановое обслуживание), что подтверждается отметкой сервисного центра в настоящем гарантийном талоне. (В случае невыполнения или не своевременного выполнения ТО, если это явилось причиной возникновения неисправностей (дефектов) каких-либо узлов и агрегатов Изделия, Покупатель полностью теряет право на гарантию тех узлов и агрегатов, которые вышли из строя). Техническое обслуживание изделий для Непрофессионального использования производится в порядке, установленном инструкцией по эксплуатации, или должно производиться специалистами авторизованных сервисных центров 1 раз в течение 12 месяцев, что подтверждается отметкой сервисного центра в настоящем гарантийном талоне. (В случае невыполнения или не своевременного выполнения ТО, если это явилось причиной возникновения неисправностей (дефектов) каких-либо узлов и агрегатов. Изделия, Покупатель полностью теряет право на гарантию тех узлов и агрегатов, которые вышли из строя).

Естественный износ: Продукция требует технического обслуживания и периодической замены частей и узлов. Гарантийные обязательства не относятся к ремонту, необходимость которого возникает в результате естественного износа продукции или ее отдельных частей (свечи зажигания, накалывания, цепи, шины, фильтры, звездочки, все режущее оборудование, приводные ремни и детали, элементы крепления, натяжения, элементы трансмиссии и ходовой части, шланги, троса, шкивы и культиваторные фрезы) в процессе эксплуатации. Гарантия не распространяется на такие случаи, когда дефекты возникли в результате неправильного использования, отсутствия надлежащего технического обслуживания или когда повреждения произошли в процессе транспортировки, погрузочно-разгрузочных работ, складирования. Недостаточное техническое обслуживание: На срок службы продукции влияют условия, в которых она эксплуатируется, а также уход и техническое обслуживание, который она получает согласно инструкции по эксплуатации. Техническое обслуживание продукции (регулировка, чистка, замена расходных материалов, периодическое обслуживание и прочее), предусмотренное в инструкции по эксплуатации, не является гарантийным обязательством изготовителя (продавца) и оплачивается потребителем по расценкам авторизованного сервисного центра. Информация о технически сложных товарах. Пункт 3 Перечня технически сложных товаров, утвержденного Постановлением Правительства РФ от 10.11.2011 г. № 924 включает тракторы, мотоблоки, мотокультиваторы, машины и оборудование для сельского хозяйства с двигателем внутреннего сгорания (с электродвигателем).

Согласно разъяснению Минпромторга России (письмо от 10.04.2012 г. № 08-693), к указанным машинам и оборудованию относятся: мотокосы, триммеры, кусторезы, газонокосилки, косилки для высокой травы; генераторы (бензиновые и дизельные); мотопомпы, электронасосы; бензопилы и электропилы; мойки высокого давления; дизельные, электрические и газовые нагреватели; снегоочистители роторные, малогабаритные (машины для уборки снега).

## ГАРАНТИЙНЫЙ СРОК НЕ УСТАНАВЛИВАЕТСЯ НА:

1. Продукцию и детали продукции, в которые были внесены изменения или модификации, влияющие на безопасность, производительность или долговечность.

2. Ремонтные работы, неисправности и дефекты, возникшие в результате:

- Использования неоригинальных запасных частей и материалов.
- Нарушения инструкций и рекомендаций, указанных в руководстве по эксплуатации, в том числе в результате эксплуатации без надлежащего технического обслуживания;
- Заедания или поломки деталей, вследствие работы с недостаточным количеством смазочных материалов, а также использования несоответствующей марки масла.
- Подтекания карбюраторов, заклинивания клапанов, засорения топливо-проводов или иными неисправностями, вызванные использованием старого (более 30 дней хранения) или загрязненного топлива (бензина, дизельного топлива и т.д.).
- Неквалифицированного ремонта или регулировки присоединяемых деталей или узлов, муфт сцепления, трансмиссий и т.п.
- Повреждения или износа деталей, вызванных попаданием абразива (грязи), из-за неправильной сборки, нерегулярным уходом и нарушением условий эксплуатации.
- Повреждения деталей из-за превышения допустимых оборотов, перегрева, блокировки травой, грязью, мусором, чрезмерной вибрации, вызванной плохим закреплением или неадекватной балансировкой режущего оборудования.

3. Комплектующие и составные части инструмента, аксессуары.

- Все пластиковые/пластмассовые детали, навесное оборудование и пр.
- Детали, подверженные естественному износу (свечи зажигания, накалывания, цепи, шины, фильтры, звездочки, все режущее оборудование, приводные ремни и детали, элементы крепления, натяжения, элементы трансмиссии и ходовой части, шланги, троса, шкивы и культиваторные фрезы).
- Внешние механические, термические, аварийные, кислородные воздействия на инструмент, а также ненормированных нагрузок.
- Техническое обслуживание продукции (регулировка, чистка, замена расходных материалов, периодическое обслуживание и прочее), предусмотренное в инструкции по эксплуатации, не является гарантийным обязательством изготовителя (продавца) и оплачивается потребителем по расценкам авторизованного сервисного центра.

Гарантия исключает действия обстоятельств непреодолимой силы, находящиеся вне контроля производителя.

В соответствии с законом, на данное изделие изготовителем установлен срок службы 10 лет с момента продажи изделия магазином. Правила безопасности и эффективного использования изделия изложены в Инструкции по эксплуатации. По истечении установленного срока службы изготовитель не несет ответственности за безопасность изделия.

В случае несвоевременного извещения о выявленных неисправностях, продавец, импортер или уполномоченная организация вправе отказать полностью или частично от удовлетворения предъявляемых претензий (ст. 483 ГК РФ).

Использование инструмента потребителем признается акцептом условий настоящего договора присоединения (оферты) по дополнению и уточнению ответственности изготовителя (продавца) в отношении недостатков инструмента (ст. 438 ГК РФ).

Заводской брак определяется экспертной комиссией авторизованного сервисного центра. ■

## **Внимание!**

**Сохраняйте данное руководство в течение всего срока эксплуатации устройства.**

**Производитель:**

4-1 Yamana-cho, Fukuroi 437-0042 Japan  
Tel +81-538-23-3990 Fax +81-538-23-3192  
50303 - 201-008 G

**Импортер:**

ООО "Юнисоо Констракшн"  
141580, Московская область, Солнечногорский район, д.Черная Грязь, ул.Сходненская, корп.1, блок Д

Мы оставляем за собой право на изменение комплектации, технических характеристик и внешнего вида моделей, без предварительного уведомления.

Срок эксплуатации изделия - 10 лет .

Гарантийные обязательства указаны в гарантийном талоне.



[www.caiman.ru](http://www.caiman.ru)

**CAIMAN®**

**ТЕХНОЛОГИЧЕСКОЕ ПРЕВОСХОДСТВО.  
ПРОФЕССИОНАЛЬНЫЙ РЕЗУЛЬТАТ.**