

⚠ ПРЕДОСТЕРЕЖЕНИЕ

МОТОВЕЗДЕХОД ОТНОСИТСЯ К ЧИСЛУ ТРАНСПОРТНЫХ СРЕДСТВ ПОВЫШЕННОЙ ОПАСНОСТИ. Даже при выполнении обычных маневров — разворотов, движению по склону и т. п. — возникает риск опрокидывания машины, если не принять необходимых мер предосторожности. Строго следуйте всем инструкциям, содержащимся в настоящем Руководстве и в табличках на корпусе мотовездехода. **ЭТО ГАРАНТИЯ ВАШЕЙ БЕЗОПАСНОСТИ.**

Руководство по эксплуатации должно постоянно находиться у владельца или водителя мотовездехода.

⚠ ПРЕДОСТЕРЕЖЕНИЕ

Игнорирование предупреждений, содержащихся в настоящем Руководстве, **ДЕМОНСТРАЦИОННОМ ВИДЕОФИЛЬМЕ** и табличках на корпусе мотовездехода, может иметь серьезные последствия, не исключая получение травм и гибели людей.

⚠ ПРЕДОСТЕРЕЖЕНИЕ

Данный мотовездеход по своим характеристикам может превосходить другие транспортные средства, которыми Вам приходилось управлять ранее. Уделите время для ознакомления с Вашим новым мотовездеходом.

РАЗЛИЧИЕ ОДНОМЕСТНЫХ И ДВУХМЕСТНЫХ МОДЕЛЕЙ

⚠ ПРЕДОСТЕРЕЖЕНИЕ

В тексте данного Руководства термин «**ОДНОМЕСТНАЯ МОДЕЛЬ**» применяется в отношении мотовездеходов, двигаться на которых может только водитель, в то время как термин «**ДВУХМЕСТНАЯ МОДЕЛЬ**» относится к мотовездеходам на которых допускается перевозка пассажира. Убедитесь, что приведённые ниже предостережения и инструкции применимы к Вашей конкретной модели мотовездехода.

ПОПРАВКА 65 ШТАТА КАЛИФОРНИЯ

⚠ ПРЕДОСТЕРЕЖЕНИЕ

Настоящее изделие содержит или выделяет известные в штате Калифорния химические вещества, способные вызывать онкологические заболевания, пороки деторождения или ослабление репродуктивной функции.

Приведённые ниже торговые марки являются собственностью компании Bombardier Recreational Products Inc.:

На территории Канады изделия распространяются компанией Bombardier Recreational Products Inc. (BRP).

На территории США изделия распространяются компанией BRP US Inc.

Can-Am™

D.E.S.S.™

Outlander™

Rotax®

TTI™

XPS™



POCC CA.MT20.B09861
с 20.11.2008 по 20.11.2009

Логотипы ®™ и BRP являются торговыми марками компании Bombardier Recreational Products Inc. или её филиалов.
© 2009 Bombardier Recreational Products Inc. и BRP US Inc. Все права защищены.

ВВЕДЕНИЕ

Поздравляем Вас с приобретением нового мотовездехода Can-Am™. Мотовездеход обеспечивается гарантией компании BRP и поддержкой сети авторизованных дилеров Can-Am, готовых предоставить Вам запасные части и аксессуары и выполнить работы по техническому обслуживанию Вашей машины.

В обязанности дилера входит удовлетворение Ваших запросов и потребностей. Персонал дилера знает, как проверить и отрегулировать системы мотовездехода, перед тем как Вы станете его полноправным владельцем. Дилер расскажет об особенностях управления мотовездеходом, его обслуживании, о том, какие меры безопасности необходимо предпринять при его эксплуатации. Мы надеемся, что это поможет Вам эксплуатировать мотовездеход наиболее рациональным и эффективным образом! По всем вопросам, связанным с эксплуатацией и обслуживанием мотовездехода, обращайтесь к Вашему дилеру.

При покупке Вам также будут разъяснены гарантийные обязательства компании, после чего Вам будет предложено подписать **ПРОВЕРОЧНЫЙ ЛИСТ ПРЕДПРОДАЖНОЙ ПОДГОТОВКИ**, удостоверяющий, что Ваше новое транспортное средство полностью подготовлено к успешной эксплуатации.

Прежде чем начать движение

Чтобы снизить риск получения травмы Вами или другими людьми, а также исключить возможность летального исхода, прежде чем приступить к эксплуатации мотовездехода следует ознакомиться со следующими разделами:

- «**ИНФОРМАЦИЯ ПО БЕЗОПАСНОСТИ**»;
- «**ИНФОРМАЦИЯ О ТРАНСПОРТНОМ СРЕДСТВЕ**».

Также прочитайте предупреждающие наклейки, расположенные на мотовездеходе и просмотрите демонстрационный видеofilm.

Всегда придерживайтесь возрастных ограничений: лица, не достигшие 16-летнего возраста, не допускаются к управлению мотовездеходом.

Пассажиры, перевозимый на двухместной модели, должны быть старше 12 лет и доставать ногами до подножек, а также на протяжении всей поездки держаться за поручни.

Мы настоятельно рекомендуем выбирать безопасный маршрут в соответствии с требованиями местного законодательства.

Храните настоящее Руководство на мотовездеходе, чтобы при необходимости ис-

пользовать его для выяснения вопросов связанных с обслуживанием, поиском и устранением неисправностей и эксплуатацией.

Пренебрежение предостережениями, содержащимися в Руководстве по эксплуатации, может стать причиной получения СЕРЬЕЗНЫХ ТРАВМ и даже ЛЕТАЛЬНОГО ИСХОДА.

Предупреждения

В настоящем Руководстве для выделения важной информации используются следующие типы предупреждений:

⚠ ПРЕДОСТЕРЕЖЕНИЕ

Информирует о потенциально опасных ситуациях, которые могут стать причиной получения серьезной травмы или привести к летальному исходу.

⚠ ОСТОРОЖНО Информирует о потенциально опасных ситуациях, которые могут стать причиной получения травм легкой или средней степени тяжести.

⚠ ВНИМАНИЕ Содержит предупреждения и инструкции, несоблюдение которых может стать причиной серьезных повреждений мотовездехода или другого имущества.

О настоящем руководстве

Настоящее Руководство по эксплуатации было разработано с целью ознакомить владельца/водителя с особенностями эксплуатации и технического обслуживания данного мотовездехода, а также правилами техники безопасности. Знание которых необходимо для правильной эксплуатации мотовездехода.

Настоящее Руководство доступно на нескольких языках в случае обнаружения разночтений помните, что англоязычная версия имеет приоритет перед остальными.

Прочитать и распечатать дополнительную копию настоящего Руководства можно по адресу:

www.operatorsguide.brp.com

ВВЕДЕНИЕ

Информация, содержащаяся в настоящем Руководстве, достоверна на момент публикации.

Компания BRP придерживается политики постоянного улучшения своей продукции, но при этом не берет на себя обязательств модернизировать соответствующим образом ранее выпущенную продукцию. Вследствие внесения изменений в конструкцию изделий, возможны некоторые отличия между изделием и его характеристикой, приведённой в данном Руководстве. Компания BRP оставляет за собой право на изменение технических характеристик, конструкции, дизайна и комплектации оборудованием выпускаемых изделий без каких-либо обязательств со своей стороны.

Настоящее Руководство и *ДЕМОНСТРАЦИОННЫЙ ВИДЕОФИЛЬМ* при перепродаже должны быть переданы новому владельцу.

В тексте Руководства по эксплуатации важная информация выделена следующим образом:

ПРЕДОСТЕРЕЖЕНИЕ

Текст в рамке содержит инструкции, нарушение которых может привести к авариям, несчастным случаям, травмам или гибели людей.

ОГЛАВЛЕНИЕ

ВВЕДЕНИЕ	1
Прежде чем начать движение	1
Предупреждения	1
О настоящем руководстве	1

ИНФОРМАЦИЯ ПО БЕЗОПАСНОСТИ

ОСНОВНЫЕ МЕРЫ ПРЕДОСТОРОЖНОСТИ	8
Избегайте отравления угарным газом	8
Берегитесь воспламенения паров бензина и прочих опасностей	8
Берегитесь ожогов	8
Аксессуары и внесение изменений в конструкцию	8
РЕКОМЕНДАЦИИ ПО МЕРАМ БЕЗОПАСНОСТИ.....	9
ПРЕДОСТЕРЕЖЕНИЯ.....	13
БЕЗОПАСНОЕ ВОЖДЕНИЕ	43
Контрольный осмотр.....	44
Экипировка.....	45
Перевозка пассажира.....	46
Перевозка грузов.....	47
Буксировка прицепа.....	48
Рабочее применение мотовездехода.....	48
Прогулки на мотовездеходе	48
Окружающая среда.....	49
Конструктивные ограничения.....	49
Движение вне дорог	49
Основные указания по вождению и мерам безопасности.....	50
Техника вождения	52
ПРЕДУПРЕЖДАЮЩИЕ ТАБЛИЧКИ.....	61
Предупреждающие таблички	61
Расположение предупреждающих табличек.....	63

ИНФОРМАЦИЯ О ТРАНСПОРТНОМ СРЕДСТВЕ

ОРГАНЫ УПРАВЛЕНИЯ/ПРИБОРЫ/ОБОРУДОВАНИЕ.....	70
1) Рычаг управления дроссельной заслонкой.....	73
2) Селектор 2WD/4WD	73
3) Рычаг тормоза	74
4) Стояночный тормоз	75
5) Рычаг переключения передач.....	76
6) Переключатель света фар.....	76
7) Выключатель остановки двигателя.....	77

ОГЛАВЛЕНИЕ

8) Кнопка запуска двигателя	77
9) Кнопка включения режима OVERRIDE	77
10) Многофункциональный информационный центр	78
11) Электрическая розетка (12 В)	82
12) Замок зажигания	82
13) Педаль тормоза	83
14) Опорная гребёнка подножки	84
15) Поручни	84
16) Сиденье пассажира	84
17) Заднее багажное отделение	85
18) Сиденье водителя	86
19) Заднее багажное отделение	87
20) Грузовые багажные дуги	88
21) Сцепное устройство	88
22) Комплект инструментов	88
23) Лебёдка	89
24) Переключатель управления лебёдкой	89
25) Пульт управления лебёдкой	89
ТОПЛИВО	91
Рекомендуемое топливо	91
Заправка топливом	91
УКАЗАНИЯ ПО ЭКСПЛУАТАЦИИ.....	92
Эксплуатация в период обкатки	92
Запуск двигателя	92
Переключение передач	92
Выключение двигателя	93
Заключительные операции после поездки.....	93
Что делать если мотовездеход перевернулся.....	93
Что делать если мотовездеход затоплен	93
НАСТРОЙКА ПОДВЕСКИ	94
ТРАНСПОРТИРОВКА МОТОВЕЗДЕХОДА.....	95

ТЕХНИЧЕСКОЕ ОБСЛУЖИВАНИЕ

РЕГЛАМЕНТ ТЕХНИЧЕСКОГО ОБСЛУЖИВАНИЯ	98
ПОСЛЕ ПРОБЕГА 10 МОТОЧАСОВ	102
ПРОЦЕДУРЫ ТЕХНИЧЕСКОГО ОБСЛУЖИВАНИЯ.....	103
Воздушный фильтр	103
Корпус воздушного фильтра	106
Моторное масло	107

Масляный фильтр	109
Радиатор	110
Охлаждающая жидкость	111
Искрогаситель	115
Кожух вариатора	115
Трос дроссельной заслонки.....	116
Рычаг привода дроссельной заслонки	117
Свеча зажигания	118
Аккумуляторная батарея.....	118
Предохранители	119
Световые приборы	120
Чехлы и кожухи шарниров приводных валов	122
Колеса и шины	123
Подвеска	124
Тормозная система	125
Корпус и рама	127
ХРАНЕНИЕ И ПРЕДСЕЗОННАЯ ПОДГОТОВКА	128

ТЕХНИЧЕСКАЯ ИНФОРМАЦИЯ

ИДЕНТИФИКАЦИОННЫЕ НОМЕРА МОТОВЕЗДЕХОДА.....	130
Идентификационный номер мотовездехода	130
Номер двигателя	130
Табличка соответствия	131
ТЕХНИЧЕСКИЕ ХАРАКТЕРИСТИКИ	132

УСТРАНЕНИЕ НЕИСПРАВНОСТЕЙ

ДИАГНОСТИКА И УСТРАНЕНИЕ НЕИСПРАВНОСТЕЙ.....	140
СООБЩЕНИЯ ИНФОРМАЦИОННОГО ЦЕНТРА	144

ГАРАНТИЙНЫЕ ОБЯЗАТЕЛЬСТВА

ОГРАНИЧЕННАЯ МЕЖДУНАРОДНАЯ ГАРАНТИЯ VPR НА МОТОВЕЗДЕХОДЫ 2010 CAN-AM™ ATV.....	146
---	------------

ИНФОРМАЦИЯ ДЛЯ ВЛАДЕЛЬЦА

КОНФИДЕНЦИАЛЬНОСТЬ/ОТКАЗ ОТ УСЛУГ	152
ИЗМЕНЕНИЕ АДРЕСА ВЛАДЕЛЬЦА ИЛИ ПЕРЕПРОДАЖА	153

ОГЛАВЛЕНИЕ

**ИНФОРМАЦИЯ
ПО
БЕЗОПАСНОСТИ**

ОСНОВНЫЕ МЕРЫ ПРЕДОСТОРОЖНОСТИ

Избегайте отравления угарным газом

Отработавшие газы всех двигателей содержат оксид углерода (угарный газ) который в определённых условиях может представлять смертельную опасность. Вдыхание угарного газа может стать причиной появления головной боли, головокружения, сонливости, тошноты, спутанности сознания, и, в конечном итоге, стать причиной летального исхода.

Угарный газ является веществом без цвета и запаха, которое может присутствовать в воздухе, даже если Вы не видите и не ощущаете запаха отработавших газов. Смертельно опасная концентрация угарного газа может достигаться достаточно быстро и Вы можете оказаться в ситуации, в которой не сможете спасти себя самостоятельно. В плохо проветриваемом помещении опасная концентрация угарного газа может сохраняться в течение нескольких часов и даже дней. Если Вы чувствуете какие-нибудь симптомы отравления угарным газом, немедленно покиньте опасную область, подышите свежим воздухом и обратитесь за медицинской помощью.

Для предотвращения возможности получения серьёзных травм и летального исхода в результате отравления угарным газом:

- Никогда не эксплуатируйте мотовездеход в плохо проветриваемых и частично закрытых местах. Даже если Вы пытаетесь отводить отработавшие газы, концентрация угарного газа может быстро достичь опасного уровня.
- Никогда не запускайте двигатель мотовездехода на улице, если отработавшие газы могут попасть в помещение через открытые окна или двери.

Берегитесь воспламенения паров бензина и прочих опасностей

Пары бензина являются легковоспламеняемыми и взрывоопасными. Пары топлива могут распространиться и воспламениться от искры, возникающей при работе двигателя. В целях снижения риска возгорания или взрыва следуйте приведённым ниже инструкциям:

- следуйте инструкциям, приведённым в разделе «ЗАПРАВКА ТОПЛИВОМ».

- никогда не производите заправку топливом при работающем двигателе;
- никогда не заправляйте топливный бак полностью, оставьте место для компенсации температурного расширения топлива;
- никогда не запускайте двигатель и не начинайте движение, если не закрыта пробка топливозаправочной горловины;
- для хранения топлива используйте только специальные канистры;

Бензин ядовит и может представлять опасность для здоровья.

- не допускайте попадания бензина в рот;
- при попадании бензина внутрь или в глаза, а также при вдыхании паров бензина обратитесь за медицинской помощью.

При попадании бензина на Вас смойте его водой с мылом и смените одежду.

Берегитесь ожогов

При функционировании компоненты системы выпуска отработавших газов и двигателя разогреваются до очень высоких температур. Для предотвращения ожогов избегайте контактов с ними во время эксплуатации и спустя некоторое время после её окончания.

Аксессуары и внесение изменений в конструкцию

Не вносите изменения в конструкцию мотовездехода и не используйте дополнительное оборудование не одобренное BRP. Так как подобные изменения не были протестированы BRP, они могут увеличить риск получения травмы или возникновения несчастного случая, и сделать использование мотовездехода незаконным.

Для приобретения аксессуаров и дополнительного оборудования для Вашего мотовездехода обращайтесь к официальному дилеру Can-Am.

РЕКОМЕНДАЦИИ ПО МЕРАМ БЕЗОПАСНОСТИ

МОТОВЕЗДЕХОД — НЕ ИГРУШКА И МОЖЕТ БЫТЬ ОПАСЕН.

Управление мотовездеходом отличается от управления другими транспортными средствами, включая мотоцикл и автомобиль. Обычный маневр, например, поворот, движение в гору или объезд препятствия, может привести к аварии или опрокидыванию вследствие несоблюдения мер предосторожности.

Пренебрежение правилами техники безопасности, которые приводятся ниже, может привести к **СЕРЬЕЗНОЙ ТРАВМЕ ИЛИ ГИБЕЛИ**:

- Прежде чем приступить к эксплуатации внимательно прочтите «РУКОВОДСТВО ПО ЭКСПЛУАТАЦИИ» и предупреждающие таблички на мотовездеходе, а также просмотрите демонстрационный видеофильм. Следуйте приведённым в них инструкциям.
- Не управляйте мотовездеходом без надлежащей подготовки — запишитесь на курсы вождения. За дополнительной информацией можете обратиться к авторизованному дилеру Can-Am.
- Пассажир, перевозимый на двухместной модели, должен быть старше 12 лет и доставать ногами до подножек, а также на протяжении всей поездки держаться за поручни.
- Пассажир должен сидеть на специальном сиденье и на протяжении всей поездки держаться за поручни. Не допускается перевозка пассажиров в каком-либо другом месте. Пассажир не должен держаться за водителя.
- Перевозка пассажира на одноместных моделях не допускается.
- Перевозка более одного пассажира на двухместных моделях не допускается.
- Не выезжайте на дороги с покрытием, в том числе на тротуары, подъездные пути, места стоянки и улицы.
- Не выезжайте на улицы, шоссе и дороги общего пользования (грунтовые или гравийные).
- Обязательно надевайте защитный шлем сертифицированного образца. Шлем должен быть хорошо подогнан. Надевайте защитные очки, перчатки, ботинки, рубашку или куртку с длинными рукавами и длинные брюки. Пассажир (двухместные модели) также должен надевать защитный шлем с жёсткой защитой подбородка.
- Употребление алкоголя или препаратов, содержащих наркотические вещества, до и во время поездки на мотовездеходе категорически **ЗАПРЕЩЕНО**.
- Не пытайтесь оторвать передние колеса от земли, совершать прыжки, а также выполнять другие трюки.
- Не превышайте разумную скорость движения. Поддерживайте скорость в соответствии с рельефом местности, условиями видимости, и сообразуясь с Вашим водительским опытом.
- При движении по незнакомой местности будьте постоянно готовы к неожиданной смене рельефа. При управлении двухместной моделью, помните, что Вы несёте ответственность за безопасность пассажира.
- Не выезжайте на неровную или скользкую поверхность, если у Вас нет необходимых навыков управления. При движении по такой местности будьте предельно осторожны. При управлении двухместной моделью, помните, что Вы несёте ответственность за безопасность пассажира.

РЕКОМЕНДАЦИИ ПО МЕРАМ БЕЗОПАСНОСТИ

- Маневр поворота выполняйте так, как рекомендовано в данном Руководстве. Вы должны хорошо освоить этот маневр. Потренируйтесь сначала на малой, а затем на большой скорости. Снижайте скорость перед поворотом. При управлении двухместной моделью, помните, что Вы несёте ответственность за безопасность пассажира.
- Не направляйте мотовездеход на склоны, которые могут оказаться слишком крутыми для Вашей машины; сообразуйтесь с собственным опытом водителя. Не забывайте о том, что водитель несёт ответственность за безопасность пассажира. При необходимости перед въездом на холм попросите сойти его с мотовездехода. Всегда помните, что при перевозке пассажира устойчивость и управляемость мотовездехода ухудшаются, а тормозной путь увеличивается.
- При движении в гору соблюдайте инструкции, приведённые в настоящем Руководстве. Перед началом движения внимательно исследуйте рельеф местности. Не пытайтесь въехать на скользкий или рыхлый склон. Во время подъёма перенесите центр тяжести Вашего тела вперёд. Не делайте резких нажатий на рычаг дросселя или рычаг переключения передач. Не выезжайте на вершину холма на высокой скорости. Помните, что Вы несёте ответственность за безопасность пассажира.
- При движении вниз по склону или торможении на склоне следуйте рекомендациям настоящего Руководства. Перед началом движения вниз по склону внимательно исследуйте рельеф местности. Во время спуска перенесите центр тяжести Вашего тела назад. Не спускайтесь на высокой скорости. Избегайте движения вниз по склону под углом, при котором мотовездеход сильно наклоняется на одну сторону. Старайтесь двигаться по склону прямо вниз. При управлении двухместной моделью, помните, что Вы несёте ответственность за безопасность пассажира.
- При движении поперёк склона следуйте рекомендациям настоящего Руководства. Избегайте движения по холмам со скользкими или рыхлыми склонами. Во время движения наклонитесь в сторону вершины холма. Не пытайтесь развернуть мотовездеход на склоне — для этого, прежде всего, следует освоить технику разворота, описанную в настоящем Руководстве. По возможности избегайте движения по склонам крутых холмов. При управлении двухместной моделью, помните, что Вы несёте ответственность за безопасность пассажира.
- Во время движения в гору иногда может заглохнуть двигатель или мотовездеход начнёт скатываться назад. Во избежание самопроизвольной остановки двигателя при движении вверх по склону выбирайте подходящую передачу и поддерживайте постоянную скорость движения. Если возникает опасность, сойдите с мотовездехода на сторону, обращённую вверх по склону, или, если мотовездеход стоит прямо, — на любую сторону. Первым сходит с мотовездехода пассажир, а потом водитель. Разверните мотовездеход и сядьте на него. Далее действуйте по инструкциям, приведённым в Руководстве.
- При движении по незнакомой местности убедитесь в отсутствии препятствий. Не пытайтесь переехать крупные валуны или поваленные деревья. При преодолении препятствий старайтесь действовать так, как рекомендовано в настоящем Руководстве. Не следует забывать, что водитель несёт ответственность за безопасность пассажира. При управлении двухместной моделью, помните, что Вы несёте ответственность за безопасность пассажира.

- Буксование и занос мотовездехода особенно опасны. При движении с пассажиром (двухместные модели) не допускайте пробуксовки или заноса это может привести к падению с мотовездехода или переворачиванию. Научитесь контролировать мотовездеход в подобной ситуации, попрактиковавшись на ровной поверхности при малой скорости. Вовремя движения по скользкой поверхности (например, по льду) будьте предельно осторожны, поддерживайте малую скорость во избежание неконтролируемого заноса или пробуксовки.
- Не заводите мотовездеход в быстрые потоки воды или в водоём, глубина которого превышает допустимый предел. Помните, что мокрые тормоза теряют эффективность. После прохождения водной преграды проверьте тормоза. При необходимости высушить тормозные колодки, несколько раз приведите в действие тормоза на движущемся мотовездеходе. При перевозке пассажира (двухместные модели) тормозной путь мотовездехода увеличивается. При перевозке пассажира снижайте скорость плавно. Оставьте больше места для остановки.
- При движении задним ходом убедитесь, что позади мотовездехода нет людей или препятствий. Двигайтесь задним ходом медленно. Помните, что при управлении двухместной моделью пассажир ограничивает обзорность назад.
- Предельная нагрузка на мотовездеход, указанная в Руководстве, учитывает вес водителя и пассажира (двухместные модели), груза и дополнительных принадлежностей. Не перегружайте мотовездеход. Перевозимый груз должен быть правильно распределён и надёжно закреплён. При перевозке груза или буксировке прицепа уменьшите скорость и следуйте инструкциям, приведённым в данном Руководстве. Учитывайте, что тормозной путь будет больше.
- Перед поездкой проверьте состояние мотовездехода, руководствуясь технологической картой проверок, которая приведена в настоящем Руководстве.
- Пользуйтесь только тем типом шин, который указан в настоящем Руководстве. Постоянно поддерживайте требуемое давление воздуха в шинах.
- Не допускается неправильная установка аксессуаров или установка не рекомендованных аксессуаров. Устанавливайте только аксессуары одобренные BRP.
- Необходимо пройти специальный курс обучения. Необходимо постоянно совершенствовать навыки вождения, соблюдать предписания настоящего Руководства.

ДОПОЛНИТЕЛЬНУЮ ИНФОРМАЦИЮ ПО БЕЗОПАСНОСТИ, а также информацию о том где можно пройти специальный курс обучения можно получить у авторизованного дилера Can-Am.

ТОЛЬКО ДВУХМЕСТНЫЕ МОДЕЛИ

Обязанности водителя:

- Проинформировать пассажира об основных правилах безопасной езды.
- Всегда помнить, что водитель несёт полную ответственность за безопасность пассажира. В случае возникновения сомнений в безопасности пассажира позволить ему сойти с мотовездехода. Регулярно тренироваться в выполнении маневров, описанных в данном Руководстве, как с пассажиром, так и без него. Помнить, что при перевозке пассажира управляемость может быть ухудшена, а тормозной путь — увеличен. При движении с пассажиром плавно снижать скорость и оставлять больше места для торможения. Быть благоразумным.
- Не перевозить пассажира, если вместо сиденья пассажира установлено багажное отделение.
- При движении всегда держаться за руль, а ноги ставить на подножки.
- Не начинать движение на двухместном мотовездеходе с не установленным/неправильно установленным пассажирским сиденьем или багажным отделением.

Пассажир обязан:

- Не садиться на мотовездеход без правильно одетого защитного шлема (с защитой подбородка). Пользоваться средствами защиты глаз (очками или защитным экраном) надевать перчатки, башмаки, рубашку или куртку с длинными рукавами и длинные прочные брюки.
- Во время движения сидеть на сиденье пассажира и держаться за специальные поручни. Не держаться за водителя.
- При движении всегда держать руки и ноги в правильном положении.
- Не вставать во время движения — это может стать причиной потери контроля над мотовездеходом.
- Следить за движением мотовездехода и действиями водителя.
- Если по какой-либо причине пассажир почувствует себя некомфортно или небезопасно попросить водителя снизить скорость движения или остановиться.

ПРЕДОСТЕРЕЖЕНИЯ

ПРИМЕЧАНИЕ: Иллюстрации даны для общего, типового, случая и могут иметь отличия от модели Вашего мотовездехода.

⚠ ПРЕДОСТЕРЕЖЕНИЕ



V00A0AQ

ВОЗМОЖНАЯ ОПАСНОСТЬ

Эксплуатация мотовездехода неподготовленным водителем.

ЧТО МОЖЕТ ПРОИЗОЙТИ


Велика вероятность несчастного случая, если водитель не знает, как управлять мотовездеходом в различных ситуациях, при различных типах рельефа, с пассажиром (двухместные модели) или без.

КАК ИЗБЕЖАТЬ ОПАСНОСТИ

Необходимо пройти специальный курс обучения. Необходимо постоянно совершенствовать навыки вождения, соблюдать предписания настоящего Руководства.

Для получения дополнительной информации о прохождении специального курса обучения обратитесь к дилеру Can-Am.

⚠ ПРЕДОСТЕРЕЖЕНИЕ



V00A1AQ

ВОЗМОЖНАЯ ОПАСНОСТЬ
Пренебрежение возрастным ограничением при управлении мотовездеходом.

ЧТО МОЖЕТ ПРОИЗОЙТИ
Эксплуатация мотовездехода детьми может привести к серьезной травме или гибели ребёнка.
Даже если ребёнок достиг возраста, при котором можно управлять определённым типом мотовездехода, у него может не хватить навыков, возможностей и зрелости суждения для безопасного управления мотовездеходом, что может привести к серьезной аварии.

КАК ИЗБЕЖАТЬ ОПАСНОСТИ
Лица, не достигшие 16-летнего возраста, не допускаются к управлению мотовездеходом.

ТОЛЬКО ДВУХМЕСТНЫЕ МОДЕЛИ

⚠ ПРЕДОСТЕРЕЖЕНИЕ



V00A1BQ

ВОЗМОЖНАЯ ОПАСНОСТЬ

Пренебрежение возрастным ограничением для пассажира.

ЧТО МОЖЕТ ПРОИЗОЙТИ

Перевозка ребёнка, не достигшего 12-летнего возраста и не имеющего достаточных навыков, может привести к серьёзной травме или гибели ребёнка.

КАК ИЗБЕЖАТЬ ОПАСНОСТИ

Лиц, не достигших 12-летнего возраста, запрещено перевозить на мотовездеходе в качестве пассажира.

⚠ ПРЕДОСТЕРЕЖЕНИЕ

ВОЗМОЖНАЯ ОПАСНОСТЬ

Пренебрежение физическими возможностями пассажира.

ЧТО МОЖЕТ ПРОИЗОЙТИ

Перевозка пассажира, который не достаёт ногами до подножек может привести к падению пассажира с мотовездехода.

КАК ИЗБЕЖАТЬ ОПАСНОСТИ

Пассажир должен всегда стоять ногами на подножках мотовездехода и держаться руками за поручни.

ОДНОМЕСТНЫЕ МОДЕЛИ

⚠ ПРЕДОСТЕРЕЖЕНИЕ



V00A02Q

ВОЗМОЖНАЯ ОПАСНОСТЬ

Перевозка пассажира на данных моделях мотовездехода.

ЧТО МОЖЕТ ПРОИЗОЙТИ

Перевозка пассажира может привести к потере устойчивости и управляемости мотовездехода.

Велика опасность аварии с тяжёлыми последствиями для Вас и/или пассажира.

КАК ИЗБЕЖАТЬ ОПАСНОСТИ

Не перевозить пассажира. Сиденье мотовездехода удлинено лишь для того, чтобы водитель мог перемещаться по нему при совершении маневров, а не для перевозки пассажира.

ДВУХМЕСТНЫЕ МОДЕЛИ

⚠ ПРЕДОСТЕРЕЖЕНИЕ



V00A1CQ

ВОЗМОЖНАЯ ОПАСНОСТЬ

Перевозка более чем одного (1) пассажира.

ЧТО МОЖЕТ ПРОИЗОЙТИ

Перевозка более чем одного (1) пассажира может привести к потере устойчивости и управляемости мотовездехода. Велика опасность аварии с тяжёлыми последствиями.

КАК ИЗБЕЖАТЬ ОПАСНОСТИ

Никогда не перевозите более чем одного (1) пассажира. Сиденье мотовездехода удлинено лишь для того, чтобы водитель мог перемещаться по нему при совершении маневров, но не для перевозки дополнительных пассажиров. Мотовездеход рассчитан на перевозку только одного (1) водителя и одного (1) пассажира. Пассажир может сидеть только на заднем сиденье.

Если вместо пассажирского сиденья на мотовездеходе установлено багажное отделение, то мотовездеход становится одноместным транспортным средством, перевозка пассажиров на котором категорически запрещена.

ДВУХМЕСТНЫЕ МОДЕЛИ

⚠ ПРЕДОСТЕРЕЖЕНИЕ



V00A2DQ

ВОЗМОЖНАЯ ОПАСНОСТЬ

Перевозка пассажира, сидящего на не предназначенном для этого месте.

ЧТО МОЖЕТ ПРОИЗОЙТИ

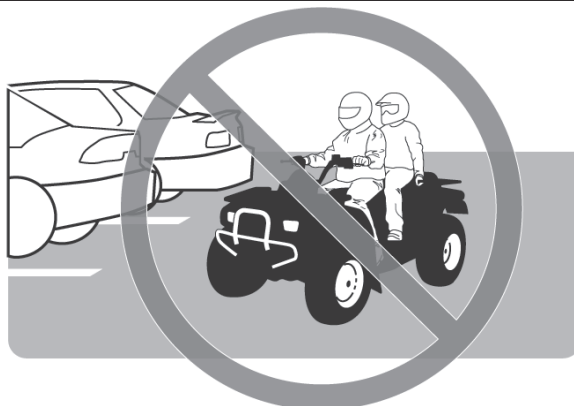
Перевозка пассажира, сидящего на не предназначенном для этого месте, может привести к:

- потере устойчивости и управляемости мотовездехода;
- травмам при движении по неровной поверхности;
- несчастному случаю, а также травмам пассажира и/или водителя.

КАК ИЗБЕЖАТЬ ОПАСНОСТИ

Пассажир должен сидеть только на заднем сиденье; при движении его ноги должны стоять на подножках; руками он должен держаться за поручни.

⚠ ПРЕДОСТЕРЕЖЕНИЕ



V00A1DQ

ВОЗМОЖНАЯ ОПАСНОСТЬ

Движение по дороге с покрытием.

ЧТО МОЖЕТ ПРОИЗОЙТИ

Шины мотовездехода предназначены только для внедорожного применения и не рассчитаны на движение по полотну дороги. На мощёной дороге управляемость мотовездехода заметно ухудшается, Вы можете потерять контроль над машиной.

КАК ИЗБЕЖАТЬ ОПАСНОСТИ

Не выезжайте на участки с дорожным покрытием (тротуары, подъездные пути, улицы, места парковки).

⚠ ПРЕДОСТЕРЕЖЕНИЕ



V00A04Q

ВОЗМОЖНАЯ ОПАСНОСТЬ
Движение по дорогам общего пользования, улицам или скоростным магистралям.

ЧТО МОЖЕТ ПРОИЗОЙТИ
Возможно столкновение с другим транспортным средством.

КАК ИЗБЕЖАТЬ ОПАСНОСТИ
Не выезжайте на улицы, шоссе, дороги общественного пользования (в том числе грунтовые и гравийные). Во многих странах появление мотовездеходов на общественных дорогах запрещено законом.

⚠ ПРЕДОСТЕРЕЖЕНИЕ



V00A06Q

ВОЗМОЖНАЯ ОПАСНОСТЬ

Отсутствие надлежащей экипировки: защитного шлема, очков и защитной одежды. Отсутствие экипировки у пассажира (двухместные модели) шлема с защитой подбородка.

ЧТО МОЖЕТ ПРОИЗОЙТИ

Следующие события справедливы как по отношению к водителю, так и пассажиру (двухместная модель):

- Езда без шлема значительно увеличивает вероятность серьезной травмы головы или гибели в случае аварии.
- Отсутствие защитных очков увеличивает риск совершения аварии по вине водителя мотовездехода и значительно увеличивает вероятность получения серьезной травмы в случае ДТП.
- Отсутствие защитной одежды значительно увеличивает вероятность получения серьезной травмы в случае аварии.

КАК ИЗБЕЖАТЬ ОПАСНОСТИ

Обязательно надевайте хорошо подогнанный защитный шлем. Кроме того, экипировка должна включать:

- защитные очки (или щиток);
- шлем с защитой подбородка (рекомендуется для пассажира);
- перчатки и ботинки;
- рубашку или куртку с длинными рукавами;
- длинные брюки.

⚠ ПРЕДОСТЕРЕЖЕНИЕ



V00A07Q

ВОЗМОЖНАЯ ОПАСНОСТЬ

Управление мотовездеходом после приёма алкоголя или препаратов, содержащих наркотические вещества.

ЧТО МОЖЕТ ПРОИЗОЙТИ

Возможно падение пассажира с мотовездехода (двухместные модели).

Уменьшение способности к правильной оценке ситуации.

Замедление реакции.

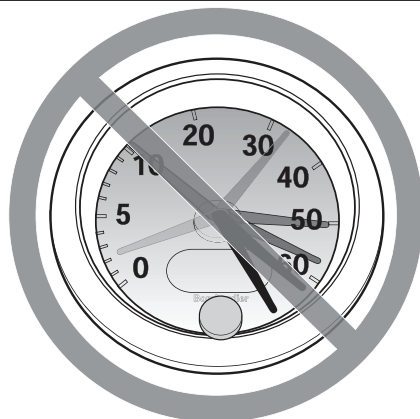
Ухудшение координации движений и восприятия.

Все это может привести к аварии с тяжелейшими последствиями.

КАК ИЗБЕЖАТЬ ОПАСНОСТИ

Водитель и пассажир (двухместные модели) не должны употреблять алкоголь или препараты, содержащие наркотические вещества, до и во время поездки на мотовездеходе.

⚠ ПРЕДОСТЕРЕЖЕНИЕ



V00A08Q

ВОЗМОЖНАЯ ОПАСНОСТЬ

Нарушение скоростного режима.

ЧТО МОЖЕТ ПРОИЗОЙТИ

Увеличивается вероятность потери управления и совершения аварии.

КАК ИЗБЕЖАТЬ ОПАСНОСТИ

Выбирайте скорость, соответствующую рельефу местности, условиям видимости и Вашему водительскому опыту.

При перевозке пассажира, на двухместных моделях, управляемость мотовездехода может ухудшиться, а тормозной путь — увеличиться. Поэтому при перевозке пассажира плавно снижайте скорость движения и оставляйте больше места для торможения.

⚠ ПРЕДОСТЕРЕЖЕНИЕ



V00A09Q

ВОЗМОЖНАЯ ОПАСНОСТЬ

Попытка двигаться на задних колёсах, совершать прыжки и выполнять другие трюки.

ЧТО МОЖЕТ ПРОИЗОЙТИ

Увеличивается вероятность несчастного случая с причинением травм водителю и пассажиру (двухместные модели), возможно опрокидывание мотовездехода.

КАК ИЗБЕЖАТЬ ОПАСНОСТИ

Не пытайтесь выполнять такие трюки, как движение на задних колёсах или прыжки. Не устраивайте представлений.

⚠ ПРЕДОСТЕРЕЖЕНИЕ

ВОЗМОЖНАЯ ОПАСНОСТЬ

Пренебрежение проверкой состояния мотовездехода перед эксплуатацией.

Ненадлежащее техническое обслуживание мотовездехода.

ЧТО МОЖЕТ ПРОИЗОЙТИ

Увеличивается вероятность несчастного случая или повреждения оборудования.

КАК ИЗБЕЖАТЬ ОПАСНОСТИ

Обязательно проверяйте состояние Вашего мотовездехода перед каждой поездкой, чтобы убедиться в его исправности.

Строго следуйте регламенту и инструкциям настоящего Руководства при проведении технического обслуживания.

⚠ ПРЕДОСТЕРЕЖЕНИЕ

ВОЗМОЖНАЯ ОПАСНОСТЬ

Движение по замёрзшему водоёму.

ЧТО МОЖЕТ ПРОИЗОЙТИ

Очень велика опасность травмирования или гибели водителя и/или пассажира в результате затопления мотовездехода.

КАК ИЗБЕЖАТЬ ОПАСНОСТИ

Не выезжайте на замёрзший водоём, не проверив толщину и прочность ледяного покрова и не убедившись, что он может выдержать вес мотовездехода и нагрузку, создаваемую при его движении.

⚠ ПРЕДОСТЕРЕЖЕНИЕ



V00A0BQ

ВОЗМОЖНАЯ ОПАСНОСТЬ

Отпускание руля водителем или поручней — пассажиром (двухместные модели), потеря опоры для ног.

ЧТО МОЖЕТ ПРОИЗОЙТИ

Отпускание даже одной рукоятки руля или снятие одной ноги с подножки уменьшает Вашу способность контролировать мотовездеход, что может привести к потере равновесия и падению с мотовездехода. Если нога не стоит на подножке, то она может задеть о заднее колесо, что приведёт к травме или несчастному случаю.

КАК ИЗБЕЖАТЬ ОПАСНОСТИ

Водитель всегда должен держать обе руки на руле, а пассажир (двухместные модели) должен держаться за поручни. Ноги водителя и пассажира всегда должны стоять на подножках мотовездехода во время движения.

⚠ ПРЕДОСТЕРЕЖЕНИЕ



V00A0CQ

ВОЗМОЖНАЯ ОПАСНОСТЬ

Пренебрежение мерами предосторожности при движении на мотовездеходе по незнакомой местности.

ЧТО МОЖЕТ ПРОИЗОЙТИ

Не имея достаточного времени, чтобы отреагировать, Вы можете наехать на скрытый камень, неровность или яму.

Это может привести к потере управления, опрокидыванию мотовездехода или падению пассажира (двухместные модели) с мотовездехода.

КАК ИЗБЕЖАТЬ ОПАСНОСТИ

На незнакомой местности двигайтесь медленно, будьте предельно внимательны и осторожны.

Постоянно будьте готовы к внезапной смене рельефа местности.

Помните, что водитель всегда отвечает за безопасность пассажира (двухместные модели). При перевозке пассажира плавно снижайте скорость.

⚠ ПРЕДОСТЕРЕЖЕНИЕ



V00A0DQ

ВОЗМОЖНАЯ ОПАСНОСТЬ

Пренебрежение мерами предосторожности при движении на мотовездеходе по неровной, скользкой или рыхлой поверхности.

ЧТО МОЖЕТ ПРОИЗОЙТИ

Возможна потеря сцепления колёс с дорогой и потеря управления, что может привести к несчастному случаю, включая опрокидывание мотовездехода и падение пассажира (двухместные модели).

КАК ИЗБЕЖАТЬ ОПАСНОСТИ

Не выезжайте на неровную, скользкую или рыхлую поверхность, если у Вас нет достаточно опыта управления мотовездеходом в подобных условиях.

Будьте предельно осторожны и внимательны.

Помните, что водитель всегда отвечает за безопасность пассажира (двухместные модели). При возникновении сомнений в безопасности пассажира позвольте ему сойти с мотовездехода.

⚠ ПРЕДОСТЕРЕЖЕНИЕ



V00A0EQ

ВОЗМОЖНАЯ ОПАСНОСТЬ

Неверная техника выполнения поворота.

ЧТО МОЖЕТ ПРОИЗОЙТИ

Возможна потеря управления, и, как следствие, опрокидывание мотовездехода и/или падение пассажира (двухместные модели) с мотовездехода.

КАК ИЗБЕЖАТЬ ОПАСНОСТИ

При выполнении поворота следуйте инструкциям, приведённым в настоящем Руководстве. Освойте маневр поворота сначала на малой, затем на высокой скорости.

Помните, что водитель всегда отвечает за безопасность пассажира (двухместные модели). Никогда не выполняйте этот маневр с пассажиром. Помните, что при перевозке пассажира управляемость мотовездехода ухудшается, а тормозной путь — увеличивается.

Не выполняйте поворот на слишком высокой скорости.

⚠ ПРЕДОСТЕРЕЖЕНИЕ



V00AQQ

ВОЗМОЖНАЯ ОПАСНОСТЬ

Движение по чрезмерно крутым склонам.

ЧТО МОЖЕТ ПРОИЗОЙТИ

На крутом склоне мотовездеход может перевернуться гораздо легче, чем при движении по ровной поверхности или пологим склонам.

КАК ИЗБЕЖАТЬ ОПАСНОСТИ

Не передвигайтесь по крутым склонам, не имея достаточного опыта.

Потренируйтесь в управлении мотовездеходом сначала на пологих склонах, как с пассажиром (двухместные модели), так и без него.

Всегда помните, что даже если Вы уверены в том, что мотовездеход преодолеет склон, не выполняйте этот маневр с пассажиром (двухместные модели) — позвольте пассажиру сойти с мотовездехода. Будьте благоразумны.

⚠ ПРЕДОСТЕРЕЖЕНИЕ



V00A0FQ

ВОЗМОЖНАЯ ОПАСНОСТЬ

Неверная техника движения вверх по склону.

ЧТО МОЖЕТ ПРОИЗОЙТИ

Потеря управления, опрокидывание мотовездехода, падение пассажира (двухместные модели) с мотовездехода.

КАК ИЗБЕЖАТЬ ОПАСНОСТИ

При движении вверх по склону действуйте так, как рекомендовано в настоящем Руководстве.

Перед подъёмом внимательно исследуйте рельеф местности. Помните, что водитель всегда отвечает за безопасность пассажира (двухместные модели). В случае возникновения сомнений в безопасности пассажира позвольте ему сойти с мотовездехода. Помните, что при перевозке пассажира управляемость мотовездехода ухудшается, а тормозной путь увеличивается.

Не взбирайтесь на слишком крутые или сыпучие склоны.

Перенесите вес Вашего тела (и попросите сделать пассажира (двухместные модели) то же самое) вперёд.

Не ускоряйтесь слишком быстро и не переключайте передачи слишком резко — мотовездеход может опрокинуться.

Не въезжайте на вершину холма с высокой скоростью, так как по другую сторону может находиться препятствие, обрыв, другое транспортное средство или человек.

⚠ ПРЕДОСТЕРЕЖЕНИЕ

V00A0GQ

ВОЗМОЖНАЯ ОПАСНОСТЬ

Неверная техника движения вниз по склону.

ЧТО МОЖЕТ ПРОИЗОЙТИ

Потеря управления, опрокидывание мотовездехода, падение пассажира (двухместные модели) с мотовездехода.

КАК ИЗБЕЖАТЬ ОПАСНОСТИ

При движении вниз по склону действуйте так, как рекомендовано в настоящем Руководстве.

ПРИМЕЧАНИЕ: Для торможения при движении вниз по склону применяется специальный приём.

Перед спуском внимательно исследуйте рельеф местности. Помните, что водитель всегда отвечает за безопасность пассажира (двухместные модели). В случае возникновения сомнений в безопасности пассажира позвольте ему сойти с мотовездехода. Помните, что при перевозке пассажира управляемость мотовездехода ухудшается, а тормозной путь увеличивается.

Перенесите вес Вашего тела (и попросите сделать то же самое пассажира (двухместные модели)) назад. Пассажир должен держаться за поручни. Никогда не спускайтесь с холма на высокой скорости.

Избегайте движения вниз по склону под углом, при котором мотовездеход сильно наклоняется на одну сторону. Если есть возможность, двигайтесь прямо вниз по склону.

⚠ ПРЕДОСТЕРЕЖЕНИЕ



У00А0Н0

ВОЗМОЖНАЯ ОПАСНОСТЬ

Неверная техника пересечения склона или поворота на склоне.

ЧТО МОЖЕТ ПРОИЗОЙТИ

Потеря управления, опрокидывание мотовездехода, падение пассажира (двухместные модели) с мотовездехода.

КАК ИЗБЕЖАТЬ ОПАСНОСТИ

Никогда не выполняйте этот маневр с пассажиром (двухместные модели). Позвольте ему сойти с мотовездехода.

Вы должны хорошо владеть техникой разворота на склоне, описанной в данном Руководстве. При повороте на любом склоне будьте осторожны.

По возможности избегайте движения поперёк крутого склона.

При движении поперёк склона:

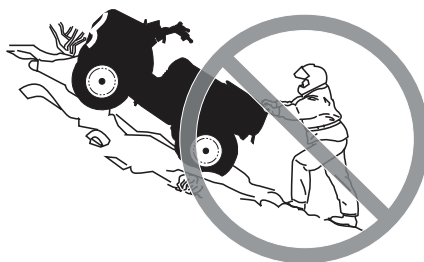
Следуйте инструкциям, приведённым в данном Руководстве.

Избегайте движения по скользким и сыпучим склонам.

Перенесите центр тяжести Вашего тела (и попросите пассажира (двухместные модели) сделать то же самое) в сторону вершины холма.

ОДНОМЕСТНЫЕ МОДЕЛИ

⚠ ПРЕДОСТЕРЕЖЕНИЕ



V00A01Q

ВОЗМОЖНАЯ ОПАСНОСТЬ

Остановка двигателя, скатывание вниз по склону или неверная техника схода с мотовездехода при движении вверх по склону.

ЧТО МОЖЕТ ПРОИЗОЙТИ

Опрокидывание мотовездехода.

КАК ИЗБЕЖАТЬ ОПАСНОСТИ

При движении вверх по склону поддерживайте постоянную скорость и выбирайте соответствующую передачу.

Если Вы теряете скорость движения:

Перенесите центр тяжести Вашего тела в направлении вершины холма. Не делайте резких нажатий на рычаг дроссельной заслонки и не переключайте резко передачу.

Нажмите на рычаг тормоза.

После остановки машины включите стояночный тормоз.

Сойдите с мотовездехода на сторону, обращённую к вершине, или на любую сторону, если мотовездеход стоит прямо.

Если мотовездеход начинает скатываться назад:

Перенесите центр тяжести Вашего тела в направлении вершины холма. Не делайте резких нажатий на рычаг дроссельной заслонки и не переключайте резко передачи, чтобы не опрокинуть машину.

Если мотовездеход начинает скатываться, не пользуйтесь задним тормозом.

Плавно нажмите рычаг переднего тормоза.

После полной остановки машины включите задний тормоз и поставьте машину на стояночный тормоз.

Сойдите с мотовездехода на сторону, обращённую к вершине, или на любую сторону, если мотовездеход стоит прямо.

Разверните мотовездеход и сядьте на него, далее действуйте, как указано в настоящем Руководстве.

ДВУХМЕСТНЫЕ МОДЕЛИ

⚠ ПРЕДОСТЕРЕЖЕНИЕ



V00A1PQ

ВОЗМОЖНАЯ ОПАСНОСТЬ

Остановка двигателя, скатывание вниз по склону или неверная техника схода с мотовездехода при движении вверх по склону.

ЧТО МОЖЕТ ПРОИЗОЙТИ

Опрокидывание мотовездехода.

КАК ИЗБЕЖАТЬ ОПАСНОСТИ

При движении вверх по склону поддерживайте постоянную скорость и выбирайте соответствующую передачу.

Если Вы теряете скорость движения:

Перенесите центр тяжести Вашего тела (попросите сделать пассажира то же самое) в направлении вершины холма. Не делайте резких нажатий на рычаг дроссельной заслонки и не переключайте резко передачи.

Нажмите на рычаг тормоза.

После остановки машины включите стояночный тормоз.

Сначала позвольте пассажиру сойти с мотовездехода, а затем сойдите с мотовездехода на сторону, обращённую к вершине, или на любую сторону, если мотовездеход стоит прямо.

Если мотовездеход начинает скатываться назад:

Перенесите центр тяжести Вашего тела (попросите сделать пассажира то же самое) в направлении вершины холма. Не делайте резких нажатий на рычаг дроссельной заслонки и не переключайте резко передачи, чтобы не опрокинуть машину.

Если мотовездеход начинает скатываться, не пользуйтесь задним тормозом.

Плавно нажмите рычаг переднего тормоза.

После полной остановки машины включите задний тормоз и поставьте машину на стояночный тормоз.

Сначала позвольте пассажиру сойти с мотовездехода, а затем сойдите с мотовездехода на сторону, обращённую к вершине, или на любую сторону, если мотовездеход стоит прямо.

Разверните мотовездеход и сядьте на него, далее действуйте, как указано в настоящем Руководстве.

⚠ ПРЕДОСТЕРЕЖЕНИЕ



V00A0JQ

ВОЗМОЖНАЯ ОПАСНОСТЬ

Неверная техника преодоления препятствий.

ЧТО МОЖЕТ ПРОИЗОЙТИ

Потеря управляемости, падение пассажира (двухместные модели), авария. Мотовездеход может перевернуться.

КАК ИЗБЕЖАТЬ ОПАСНОСТИ

Помните, что водитель всегда отвечает за безопасность пассажира (двухместные модели). В случае возникновения сомнений в безопасности пассажира позвольте ему сойти с мотовездехода. Помните, что при перевозке пассажира управляемость мотовездехода ухудшается, а тормозной путь увеличивается.

На незнакомой местности, прежде всего, проверьте, нет ли препятствий.

Не пытайтесь переехать через большие валуны или поваленные деревья.

Преодолевая препятствия, действуйте так, как рекомендовано в настоящем Руководстве.

⚠ ПРЕДОСТЕРЕЖЕНИЕ



V00A0KQ

ВОЗМОЖНАЯ ОПАСНОСТЬ

Неконтролируемая пробуксовка или занос.

ЧТО МОЖЕТ ПРОИЗОЙТИ

Потеря управления.

При внезапном возобновлении сцепления колёс с дорогой возможно опрокидывание мотовездехода или падение пассажира (двухместные модели) с мотовездехода.

КАК ИЗБЕЖАТЬ ОПАСНОСТИ

Никогда не выполняйте эти маневры с пассажиром (двухместные модели). Помните, что при перевозке пассажира управляемость мотовездехода ухудшается, а тормозной путь увеличивается.

Научитесь контролировать мотовездеход при пробуксовке или заносе на малой скорости и на ровной поверхности.

Во время движения по скользкой поверхности (например, по льду) будьте осторожны и поддерживайте малую скорость во избежание возникновения неконтролируемого заноса или пробуксовки.

⚠ ПРЕДОСТЕРЕЖЕНИЕ



V00A0LQ

ВОЗМОЖНАЯ ОПАСНОСТЬ

Движение по глубокой воде или в быстром водном потоке.

ЧТО МОЖЕТ ПРОИЗОЙТИ

Возможно всплытие колёс, что приведёт к потере сцепления колёс с дорогой, утрате контроля над мотовездеходом, и в результате — к несчастному случаю.

КАК ИЗБЕЖАТЬ ОПАСНОСТИ

Никогда не передвигайтесь на мотовездеходе по быстрым потокам, не вводите машину в водоём, глубина которого превышает допустимый уровень (см. настоящее Руководство).

Проверьте глубину водоёма, прежде чем въезжать в него. Уровень воды должен быть не выше подножек мотовездехода.

Помните, что эффективность мокрых тормозов снижается. После прохождения водной преграды проверьте тормоза. При необходимости несколько раз нажмите на рычаг, чтобы высушить тормозные колодки. При перевозке пассажира (двухместные модели) оставляйте больше места для торможения.

⚠ ПРЕДОСТЕРЕЖЕНИЕ



V00A0M0

ВОЗМОЖНАЯ ОПАСНОСТЬ

Неверная техника движения задним ходом.

ЧТО МОЖЕТ ПРОИЗОЙТИ

Наезд на препятствие или человека, стоящего позади Вас, что приведёт к серьёзной травме.

КАК ИЗБЕЖАТЬ ОПАСНОСТИ

Перед началом движения задним ходом убедитесь в отсутствии препятствий или людей позади Вас. Двигайтесь на малой скорости. Помните, что сидящий на заднем сиденье пассажир (двухместные модели) может ограничить угол обзора.

⚠ ПРЕДОСТЕРЕЖЕНИЕ



V00A00Q

ВОЗМОЖНАЯ ОПАСНОСТЬ

Эксплуатация мотовездехода с нерекомендованным типом шин или с неправильно, или неравномерно накачанными шинами.

ЧТО МОЖЕТ ПРОИЗОЙТИ

Потеря управления, сдутие колёс, проворачивание шины относительно колёсных дисков, в результате чего увеличивается вероятность несчастного случая или аварии.

КАК ИЗБЕЖАТЬ ОПАСНОСТИ

Пользуйтесь только рекомендованным типом шин, который указан в настоящем Руководстве.

Постоянно поддерживайте в шинах требуемое давление воздуха, как указано в настоящем Руководстве.

Повреждённые колеса или шины должны быть немедленно заменены.

⚠ ПРЕДОСТЕРЕЖЕНИЕ



V00A26Q

ВОЗМОЖНАЯ ОПАСНОСТЬ

Эксплуатация мотовездехода с недопустимыми изменениями конструкции.

ЧТО МОЖЕТ ПРОИЗОЙТИ

Неверная установка дополнительного оборудования или самостоятельная модификация конструкции мотовездехода изменяют его динамические качества, что в некоторых ситуациях может привести к аварии или несчастному случаю.

КАК ИЗБЕЖАТЬ ОПАСНОСТИ

Не изменяйте конструкцию мотовездехода. Все детали и принадлежности, устанавливаемые на мотовездеходе, должны быть изготовлены или рекомендованы компанией BRP, либо спроектированы специально для данной модели мотовездехода. Все оборудование также должно быть правильно установлено. Если у Вас есть какие-либо вопросы, обращайтесь к дилеру Can-Am.

Не устанавливайте дополнительное сиденье для пассажира (одноместные модели) и не используйте багажник для перевозки пассажиров.

Изменение конструкции мотовездехода с целью увеличения мощности и скорости лишает Вас права на гарантийное обслуживание. В некоторых странах изменение конструкции мотовездехода, включая демонтаж деталей двигателя или системы выпуска отработавших газов, запрещено законом.

⚠ ПРЕДОСТЕРЕЖЕНИЕ



V00A0PO

ВОЗМОЖНАЯ ОПАСНОСТЬ

Перегрузка мотовездехода, нарушение правил перевозки или буксировки груза.

ЧТО МОЖЕТ ПРОИЗОЙТИ

Ухудшение управляемости, что может привести к аварии.

КАК ИЗБЕЖАТЬ ОПАСНОСТИ

Не перевозите груз массой, превышающей допустимый предел для данного типа мотовездехода.

Груз должен быть правильно распределён и надёжно закреплён.

При перевозке груза или буксировке прицепа уменьшите скорость. Помните, что тормозной путь гружёного мотовездехода увеличивается.

При перевозке груза или буксировке прицепа строго следуйте инструкциям, приведённым в данном Руководстве.

⚠ ПРЕДОСТЕРЕЖЕНИЕ



V03M01Q

ВОЗМОЖНАЯ ОПАСНОСТЬ
Транспортировка легковоспламеняющихся и взрывоопасных веществ.

ЧТО МОЖЕТ ПРОИЗОЙТИ
Серьезные травмы или гибель людей.

КАК ИЗБЕЖАТЬ ОПАСНОСТИ
Не перевозите легковоспламеняющиеся и взрывоопасные вещества.

БЕЗОПАСНОЕ ВОЖДЕНИЕ

В тексте Руководства по эксплуатации важная информация выделена следующим образом:

⚠ ПРЕДОСТЕРЕЖЕНИЕ

Текст в рамке содержит инструкции, нарушение которых может привести к авариям, несчастным случаям, травмам или гибели людей.

Для того чтобы в полной мере испытать радость и удовольствие от езды на мотовездеходе, Вы должны знать и неукоснительно соблюдать определённые правила техники безопасности. Некоторые правила могут быть для Вас новыми и незнакомыми, другие — известными и вполне очевидными.

Пожалуйста, уделите время для прочтения данного Руководства и всех предупреждающих табличек, расположенных на мотовездеходе, а также для просмотра *ДЕМОНСТРАЦИОННОГО ВИДЕОФИЛЬМА* поставляемого вместе с мотовездеходом. В них содержится наиболее полная информация, которую Вам необходимо знать, прежде чем приступить к эксплуатации мотовездехода.

Несмотря на то, новичок Вы или опытный водитель, для обеспечения Вашей безопасности, а также безопасности пассажира важно знать устройство и назначение всех органов управления данным мотовездеходом. Так же важно знать правильную технику вождения мотовездехода.

Компания BRP не рекомендует доверять управление данным мотовездеходом лицам моложе 16 лет. На двухместных моделях минимальный возраст пассажира ограничен на уровне 12 лет. Кроме того, пассажир должен доставать ногами до подножек мотовездехода, а руками держаться за поручни. Ради безопасности не нарушайте это правило. Только взрослый, близкий человек может сказать, готов ли подросток к управлению мотовездеходом, понимает ли он правила, которым должен подчиняться.

Лица с психическими и физическими недостатками, как и те, кто слишком любит рисковать, чаще всего попадают в аварии, которые заканчиваются серьёзными травмами или гибелью.

Мотовездеходы не похожи друг на друга, у каждого свои особенности. Вы должны хорошо изучить характер своей машины.

Изучите устройство мотовездехода и назначение всех органов управления, прежде чем садиться за руль. Потренируйтесь в каком-либо безлюдном, безопасном месте, привыкните к реакции рычагов управления. Первые поездки совершайте на малой скорости. Для движения на высокой скорости Вам потребуются немалые знания и практический опыт.

Условия вождения меняются от места к месту. Каждое из них подвержено изменениям погодных условий, которые могут радикально различаться каждый раз и от сезона к сезону.

Помните, что при перевозке пассажира управляемость мотовездехода ухудшается, а тормозной путь увеличивается. Оставьте больше места для торможения. Заранее снижайте скорость. Следует помнить, что водитель несёт ответственность за безопасность пассажира.

Движение по песку отличается от движения по снегу или через леса и болота. Каждый вид местности предполагает разную степень осведомленности и подготовки. Полагайтесь на свой рассудок. Всегда двигайтесь с осторожностью. Пожалуйста, не идите на неоправданный риск, который может поставить Вас и Вашего пассажира в затруднительное положение или привести к получению травм.

Не стоит думать, что мотовездеход способен пройти где угодно. Любое углубление, обрыв, рыхлый участок, внезапно встретившиеся в пути, могут стать причиной опрокидывания мотовездехода. Здесь можно только посоветовать быть всегда внимательным и выбрать безопасный маршрут. Если опрокидывание уже нельзя предотвратить, то немедленно сойдите с мотовездехода в сторону, ПРОТИВОПОЛОЖНУЮ опрокидыванию.

Контрольный осмотр

ПРЕДОСТЕРЕЖЕНИЕ

Выполняйте контрольный осмотр перед каждой поездкой для выявления потенциальных проблем при эксплуатации. Контрольный осмотр поможет Вам отследить износ или разрушение какого либо узла до того как это перерастёт в проблему. Исправьте любую обнаруженную проблему, чтобы избежать поломки или несчастного случая. Посетите авторизованного дилера Can-Am, если требуется.

Рекомендуемый порядок действий при проверке мотовездехода перед выездом:

- Проверьте работу стояночного тормоза.
- Проверьте состояние шин и давление воздуха в шинах.
- Осмотрите колеса и подшипники, убедитесь в отсутствии следов чрезмерного износа или повреждений.
- Осмотрите органы управления и контроля, проверьте их работоспособность.
- Проверьте исправность и работу механизма рулевого управления.
- Несколько раз нажмите и отпустите рычаг дроссельной заслонки, чтобы убедиться в исправности и плавной работе тросового привода дросселя. После отпускания рычаг должен самостоятельно возвращаться в исходное положение.
- Нажмите на тормозной рычаг и педаль тормоза. Убедитесь в работоспособности тормозов. После отпускания и рычаг, и педаль должны возвращаться в исходное положение.
- Проверьте работу рычага переключения передач, после чего установите его в положение «PARK».
- Проверьте уровень топлива, моторного масла и охлаждающей жидкости.
- Убедитесь в отсутствии утечек масла в узлах двигателя, трансмиссии и силовой передачи.
- Проверьте состояние чехлов шарниров приводных валов и защитных кожухов.
- Протрите фары и задний фонарь.
- Убедитесь, что крышка переднего отсека и крышка заднего багажного отделения надёжно закрыты.
- Проверьте надёжность крепления сидений водителя и пассажира и багажного отделения (двухместные модели).
- Если Вы собираетесь везти какой-то груз, помните, что грузоподъёмность мотовездехода ограничена — сверьтесь с паспортными данными Вашей модели. Груз должен быть надёжно закреплён.

- Перед буксировкой груза убедитесь, что требования к грузоподъемности машины и нагрузки на прицепное устройство не нарушены.
- Проверьте работу замка зажигания, кнопки пуска двигателя, выключателя двигателя, а также исправность фар, заднего фонаря и сигнальных ламп.
- Запустите двигатель, отключите стояночный тормоз и на малой скорости проверьте работу всех тормозов.
- Проверьте работу селектора 2WD/4WD.

ТОЛЬКО ДВУХМЕСТНЫЕ МОДЕЛИ

- Проверьте исправность сиденья и спинки сиденья пассажира.
- Проверьте исправность поручней пассажира.
- Проинформируйте пассажира об основных правилах по технике безопасности.
- Пассажир во время движения мотовездехода должен сидеть только на заднем сиденье.
- Если вместо пассажирского сиденья установлено заднее багажное отделение, проверьте надёжность его креплений.

Устраните неисправности, выявленные при контрольном осмотре, до поездки. При необходимости обратитесь к авторизованному дилеру Can-Am.

Экипировка

Одеваться, конечно, надо по погоде. Тем не менее, соображения безопасности требуют, чтобы водитель и пассажир всегда надевали защитный шлем установленного образца, средства защиты глаз, надлежащую обувь, перчатки, куртку (рубашку) с длинными рукавами и длинные прочные брюки. Пассажиру рекомендуется надевать шлем с защитой подбородка. Не следует надевать предметы одежды с развевающимися концами (например, шарфы), которые могут попасть в детали мотовездехода или запутаться в ветках деревьев. Возможно, в некоторых случаях Вам понадобится не запотевающие защитные или солнечные очки. Очки со специальными светофильтрами помогут оценить характер местности и вовремя заметить его изменение. Солнечные очки рекомендуется надевать только в дневное время.



Перевозка пассажира

ОДНОМЕСТНЫЕ МОДЕЛИ

Перевозка пассажиров на мотовездеходах данного типа не допускается. Не устанавливайте пассажирские сиденья и не используйте для перевозки пассажира багажники.

ДВУХМЕСТНЫЕ МОДЕЛИ

Данный мотовездеход рассчитан на перевозку только водителя и **ОДНОГО** пассажира. Пассажир должен сидеть на заднем сиденье и держаться за поручни при движении. Не устанавливайте дополнительные сиденья, не рекомендованные компанией BRP. Не используйте багажные решетки и прочие приспособления для перевозки пассажира. Перевозка более чем одного пассажира ухудшит управляемость мотовездехода. Если вместо сиденья пассажира установлено заднее багажное отделение, перевозка пассажира на мотовездеходе запрещена.

Перевозка грузов

Любой груз, размещённый на мотовездеходе, ухудшает его устойчивость и управляемость. Ни в коем случае не следует перегружать мотовездеход сверх нормы, смотрите приведённую ниже таблицу. Всегда проверяйте, что груз закреплён, правильно размещён и не мешает Вам управлять мотовездеходом. Плохо закреплённый груз может упасть и создать аварийную ситуацию. Не перевозите груз, выступающий за габариты мотовездехода и/или задевающий за посторонние предметы, кусты и ветки деревьев. Не перевозите груз, закрывающий фары или задний фонарь.

Не рекомендуется хранить в переднем сервисном отсеке какие-либо предметы (дождевики, верёвки и т. п.) это может стать причиной нарушения функционирования компонентов мотовездехода.

Снижайте скорость аккуратно, учитывайте условия рельефа при перевозке груза или буксировке прицепа. Оставляйте больше места для торможения. Всегда фиксируйте груз как можно ниже на багажных дугах, чтобы снизить эффект высокого центра тяжести.

ПРЕДОСТЕРЕЖЕНИЕ

При перевозке груза управляемость, устойчивость и тормозной путь мотовездехода изменяются. Очень важно правильно разместить перевозимый груз. Не перегружайте машину, соблюдайте правила перевозки груза и буксировки прицепа. Перед началом движения убедитесь, что груз надёжно закреплён и правильно распределён по багажным площадкам. При перевозке груза или буксировке прицепа уменьшите скорость в соответствии с дорожными условиями. Предусмотрите возможность увеличения тормозного пути. Груз на багажниках размещайте как можно ниже, чтобы понизить центр тяжести машины. Пренебрежение этими правилами может привести к аварии или несчастному случаю с травмированием и гибелью людей.

При транспортировке грузов на мотовездеходе, соблюдайте нижеприведенную максимальную грузоподъёмность.

МАКСИМАЛЬНАЯ ГРУЗОПОДЪЁМНОСТЬ

Суммарная допустимая нагрузка, кг	Одноместные модели	227	Включает вес водителя, пассажира, груза, дополнительного оборудования и принадлежностей.
	Двухместные модели	235	
Нагрузка на переднюю ось, кг		45	Груз должен быть распределён равномерно.
Нагрузка на заднюю ось, кг		90	Груз должен быть распределён равномерно. Включая вес заднего багажника, заднего багажного отделения и дышла прицепа.

Буксировка прицепа

Во время буксировки прицепа риск опрокидывания мотовездехода, особенно на склонах, существенно возрастает. Сцепные устройства прицепа и мотовездехода должны соответствовать друг другу. Прицеп и мотовездеход должны находиться в одной горизонтальной плоскости. (Иногда, чтобы выровнять машину и прицеп, необходимо использовать специальный удлинитель шарового шарнира прицепного устройства.) Для повышения надёжности сцепки используйте цепи. Для остановки перевозящего пассажира (двухместные модели) или буксирующего прицеп мотовездехода требуется большее, чем обычно, расстояние, особенно на склоне. Остерегайтесь заноса и пробуксовки. На стоянке заблокируйте колеса мотовездехода, чтобы предотвратить возможность случайного движения. Постоянно контролируйте распределение груза в прицепе. Будьте осторожны, когда отцепляете прицеп, так как он под действием сместившегося груза может перевернуться. Выполняйте повороты только на малой скорости. Во время буксировки прицепа двигайтесь на малой скорости.

Рабочее применение мотовездехода

Мотовездеход поможет Вам справиться с различными ЛЁГКИМИ работами, например, уборка снега или перевозка груза. У Вашего дилера Can-Am Вы можете купить любые аксессуары для работы с мотовездеходом. Но не требуйте от Вашей машины невозможного. Перегрузка мотовездехода приводит к быстрому выходу из строя его узлов и деталей. Любое дополнительное приспособление должно быть правильно установлено и в дальнейшем использовано в соответствии с назначением и инструкциями изготовителя. Не перенапрягайтесь сами при загрузке и разгрузке мотовездехода. (Смотрите рекомендации по использованию мотовездехода для отдыха приведённые ниже.)

Прогулки на мотовездеходе

Ваш отдых и развлечения не должны мешать окружающим. Уважайте законные права и интересы других людей. Не выезжайте на трассы для снегоходов, тропы для конных верховых прогулок, гоночные трассы и трассы для горных велосипедов. Не считайте себя единственным обладателем мотовездехода, за Вами могут идти другие машины. Не двигайтесь зигзагом, из стороны в сторону. Всегда будьте готовы уступить дорогу встречному транспортному средству.

Вступите в местный клуб любителей ATV. В клубе Вас обеспечат картами местности, опытные водители поделятся информацией, дадут полезные советы. Если такого клуба нет в Вашем районе, организуйте его сами.

Во время движения держитесь на безопасном расстоянии от других транспортных средств. Оцените скорость движения, окружающую обстановку, состояние своего мотовездехода — и это подскажет Вам, какую дистанцию можно считать безопасной в том или ином случае. Помните, что мотовездеход не может остановиться мгновенно. Помните, что при перевозке пассажира (двухместные модели) управляемость мотовездехода может быть ухудшена, а тормозной путь увеличен. Оставляйте больше места для торможения.

Отправляясь в дорогу, сообщите своим близким или друзьям, где Вы намерены побывать и когда планируете вернуться. Не употребляйте алкоголь или препараты, содержащие наркотические вещества, как до поездки, так и во время неё.

Если Вы собираетесь долго пробыть в пути, запаситесь дополнительными инструментами и аварийным оборудованием. Заранее продумайте, где Вы будете заправляться в пути. Аптечка первой помощи всегда должна быть при Вас.

Окружающая среда

Мотовездеход хорош тем, что даёт Вам возможность уйти с проторенных дорог, побывать в нетронутых уголках дикой природы. Но при этом Ваше отношение к природе должно быть особенно бережным. Не заезжайте в экологически закрытые зоны. Не ездите по полям, не мните кустарник, не валите молодые деревья, не разрушайте слабый покров почвы непрерывной пробуксовкой колёс.

Во многих странах преследование на мотовездеходах диких животных запрещено законом. Животное, преследуемое моторизованным гонщиком, может погибнуть от истощения. Если Вам в пути встретилось дикое животное, остановитесь и понаблюдайте за ним в тишине. Это впечатление останется с Вами на всю жизнь.

Следуйте правилу: «Что привёз — то и увези». Не оставляйте после себя мусор. Не разводите костры. Если же у Вас есть разрешение на это, то выбирайте места, безопасные в пожарном отношении. Ущерб, нанесённый природе, скажется на Вас и на других людях, как сейчас, так и в будущем.

Уважайте право собственности землевладельцев. Получите разрешение на проезд по частной территории. Берегите посевы, не пугайте домашних животных. Если Вы открыли ворота для проезда, не забудьте закрыть их за собой.

Не засоряйте ручьи, реки, озера. Следите за исправностью своего мотовездехода, и особенно за состоянием двигателя и системы выпуска отработавших газов.

Конструктивные ограничения

Ваш мотовездеход обладает хорошим запасом прочности для машин своего класса, но все, же он остаётся лёгким транспортным средством, и возможности его ограничены.

Любое увеличение нагрузки на ту или иную систему немедленно сказывается на эксплуатационных качествах мотовездехода.

Движение вне дорог

Движение вне дорог само по себе опасно, поскольку местность, неподготовленная для транспортного движения, всегда непредсказуема (изменение характера почвы, уклоны, перепады высоты и пр.). К походу по незнакомой местности необходимо серьёзно готовиться.

Водитель на незнакомой местности должен постоянно искать самый безопасный путь и следить за тем, что находится впереди мотовездехода. Ни в коем случае нельзя доверять руль слабо подготовленному водителю. Остерегайтесь крутых и опасных участков.

Основные указания по вождению и мерам безопасности

Внимание, осторожность, опыт и умение — вот что защитит Вас от всех неприятностей.

Если есть хотя бы малейшее сомнение в том, что управляемый Вами мотовездеход сможет преодолеть какой-то участок пути, отличающийся особой сложностью, то лучше сразу же поискать объездной маршрут.

Вне дорог главное — мощность, сцепление и тяга, а вовсе не скорость. Выбирайте скоростной режим, соответствующий характеру местности, условиям видимости и Вашему собственному водительскому опыту.

Внимательно смотрите, что ждёт Вас впереди. Любое неожиданное препятствие (камень, пень, яма и пр.) может стать причиной опрокидывания мотовездехода.

Помните, что при перевозке пассажира управляемость мотовездехода ухудшается, а тормозной путь увеличивается. Оставляйте больше места для торможения.

Не отправляйтесь в путь на мотовездеходе с неисправными тягами, рычагами и органами управления.

Перед началом движения задним ходом убедитесь, что позади мотовездехода нет никаких препятствий и людей. Двигайтесь медленно, не делайте резких поворотов. Помните, что пассажир может загромождать Вам обзор. Если требуется, высадите его.

При остановке мотовездехода пользуйтесь стояночным тормозом. Это, в частности, особенно важно, если Вы останавливаетесь на склоне. Колеса гружёного мотовездехода, тем более стоящего на крутом склоне, должны быть заблокированы с помощью камней или кирпичей. Не забудьте закрыть топливный кран.

Движение в гору

В силу своих технических характеристик мотовездеход прекрасно берет подъёмы, но имейте в виду, что опрокидывание может произойти даже при хорошей тяге машины. Например, на крутом склоне в какой-то момент движения центр тяжести машины внезапно оказывается смещённым назад, и мотовездеход опрокидывается.

То же самое может произойти, если в склоне холма встретится какой-то залегающий объект, который резко приподнимет переднюю часть мотовездехода. Всегда имейте в запасе обходной маршрут, и постарайтесь сначала узнать, что представляют собой склоны, по которым Вам предстоит двигаться.

Неплохо было бы также знать, что находится по другую сторону холма. Там может оказаться такой обрыв, по которому не удастся съехать.

Движение под гору

При подъёме мотовездеход может преодолеть большую крутизну, чем при спуске. Поэтому важно заранее подумать, взбираясь на холм, как потом спуститься с его вершины.

Торможение при спуске может привести к тому, что Вы покатитесь юзом, как на санях. На спуске держите постоянную скорость и даже чуть ускоряйтесь, чтобы не терять контроль над мотовездеходом.

Движение поперёк склона

По возможности избегайте движения поперёк склона холма. Если же к этому Вас принуждает какая-то необходимость, то будьте внимательны и примите все необходимые меры предосторожности.

На крутом склоне мотовездеход имеет тенденцию к переворачиванию, а на сыпучем склоне он будет бесконтрольно скользить вниз. Не пытайтесь во время скольжения развернуть мотовездеход в направлении подошвы холма. Остерегайтесь посторонних предметов, впадин и оседаний грунта, которые могут резко поднять один борт мотовездехода и перевернуть его.

Обрывы

Когда колеса наезжают на пустоту, мотовездеход теряет «почву под ногами» и обычно останавливается. Если провал достаточно крутой и глубокий, то мотовездеход «ныряет» и опрокидывается.

⚠ ПРЕДОСТЕРЕЖЕНИЕ

Не пытайтесь преодолевать обрывы, выберите другой маршрут.

Движение по снежной поверхности

При проведении проверки мотовездехода перед выездом особое внимание обратите на места, где скопление снега и/или льда может стать причиной ухудшения видимости световых приборов, засорения вентиляционных отверстий и радиатора (препятствовать функционированию вентилятора системы охлаждения), мешать функционированию органов управления. Перед началом движения на мотовездеходе проверьте работоспособность рулевого управления, привода дроссельной заслонки и органов управления тормозной системы (рычагов и педали).

При движении мотовездехода по снежной поверхности сцепление шин с покрытием значительно ухудшается и управляемость мотовездехода изменяется. На поверхностях с низким коэффициентом сцепления отклики мотовездехода на движения рулём на так «прозрачны» и точны, длина тормозного пути увеличивается, а динамические свойства ухудшаются. Снизьте скорость движения и не нажимайте резко на рычаг управления дроссельной заслонкой. Это приведёт к пробуксовке шин и ухудшению управляемости мотовездехода. По возможности избегайте экстренных торможений. Это может стать причиной скольжения мотовездехода. Также целесообразно снижать скорость перед выполнением маневра, это позволит предотвратить потерю контроля над мотовездеходом.

Рыхлый снег, поднимаемый мотовездеходом при движении, может оседать (таять) на компонентах мотовездехода, например тормозных дисках. Вода, снег или лёд могут стать причиной снижения эффективности тормозной системы мотовездехода. Периодически (даже если в настоящий момент снижение скорости движения мотовездехода не требуется) приводите в действие тормозную систему, в целях предотвращения скопления снега или льда и просушки её компонентов (дисков и колодок). Убедившись в безопасности маневра, Вы можете проверить сцепление шин с поверхностью и реакцию мотовездехода на управляющие воздействия. Не допускайте попадания/скопления снега и льда на педали тормоза, подножках, площадках для ног, а также рычагах тормоза и дроссельной заслонки. Периодически очищайте от снега сиденье, рукоятки и световые приборы.

Крупные камни и пни, скрывающиеся под снегом, а также мокрый снег могут стать причиной застревания мотовездехода. Будьте бдительны старайтесь заменить видимые признаки, указывающие на наличие таких препятствий. Не двигайтесь по замёрзшим руслам рек, предварительно не убедившись, что толщины льда достаточно, чтобы выдержать вес мотовездехода. Помните, толщины льда достаточно для того чтобы выдержать снегоход, может оказаться недостаточно для мотовездехода аналогичного веса, потому что суммарная площадь пятна контакта четырёх шин меньше чем у гусеницы и лыж.

Помните, что управляемость и устойчивость мотовездехода при перевозке пассажира (двухместные модели) ухудшается. При перевозке пассажира не выполняйте маневров, которые могут привести к заносу — это может стать причиной опрокидывания/переворачивания и/или падения пассажира.

В целях повышения уровня комфорта и предотвращения обморожения одевайтесь в соответствие с погодными условиями.

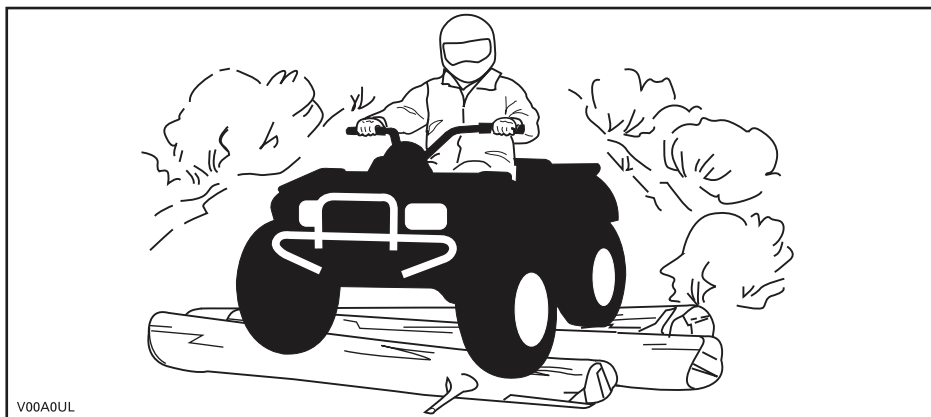
По окончании поездки очищайте корпус и все подвижные компоненты мотовездехода (компоненты тормозной системы, рулевого управления, системы привода, а также органы управления, вентилятор системы охлаждения и т. п.) от налипшего снега и льда. Мокрый снег со временем превратится в лёд и его будет сложнее удалить при проведении следующей проверки мотовездехода перед выездом.

Техника вождения

Неправильный выбор скорости движения заканчивается аварией и травмами. Статистика свидетельствует, что превышение скорости при выполнении поворота является главной причиной всех происшествий. Помните, что мотовездеход — достаточно тяжёлая машина и способна нанести серьёзную травму при опрокидывании.

Прыжки на мотовездеходе совершенно не допустимы — машина не рассчитана на такие трюки, да и Вы, вероятно, не сможете погасить энергию сильных ударов. Езда на задних колёсах — это верный способ опрокинуть тяжёлую машину на себя, но при этом могут пострадать и посторонние люди.

Вы полностью будете контролировать машину лишь в том случае, если обе Ваши руки держат руль, а все приборы и органы управления находятся в зоне досягаемости. Во избежание травм постоянно держите обе ноги на подножках. Не пытайтесь с помощью ног помочь маневрам мотовездехода — это, как правило, заканчивается травмами. При движении пассажир (двухместные модели) должен всегда держаться за поручни, а ноги пассажира всегда должны находиться на подножках.



V00A0UL

Мотовездеход имеет хорошую подвеску, тем не менее, тряска во время движения по поверхности, напоминающей стиральную доску, может быть очень неприятной и даже стать причиной травмирования спины. Снизьте скорость и преодолите подобный участок полустоя — согнутые ноги будут принимать на себя все удары.

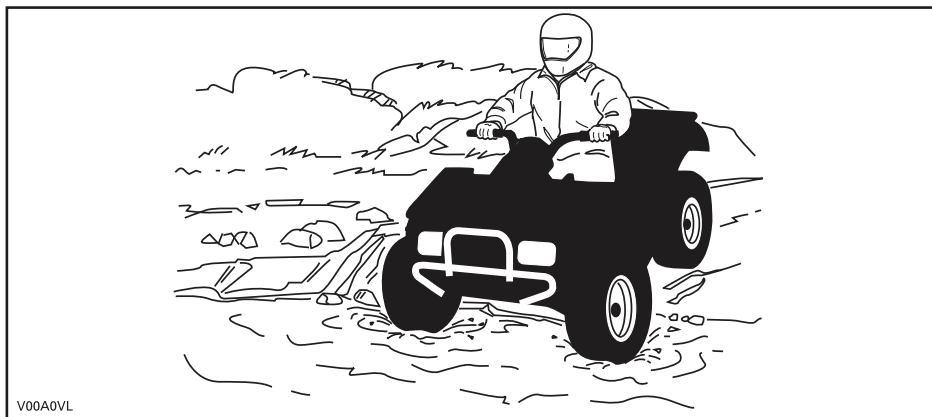
Данный мотовездеход не предназначен для движения по дорогам с покрытием. (Во многих странах это запрещено законом.) При движении по дорогам возможно столкновение с другим транспортным средством.

Шины мотовездехода не предназначены для движения по дорогам с покрытием. Кроме того, данный мотовездеход не имеет дифференциала заднего моста (задние колеса всегда вращаются с одинаковой скоростью). Это является причиной значительного ухудшения управляемости при движении по дороге с покрытием.

Передвигаясь по дороге или обочине, Вы можете ввести в заблуждение прочих участников движения, особенно если у Вас включены фары.

Если Вы пересекаете дорогу в составе колонны, то ведущий должен сойти со своего мотовездехода, обеспечить проезд колонны и затем с помощью замыкающего водителя пройти перекрёсток последним. Не выезжайте на тротуары — это место только для пешеходов.

Водоём на пути — большая опасность. В глубоком водоёме мотовездеход может всплыть и перевернуться. Проверьте глубину водоёма и скорость потока, прежде чем принять решение о его штурме. Пересечение водоёма допускается лишь в том случае, если уровень воды не поднимается выше подножек мотовездехода. Остерегайтесь подводных камней, растений, полузатопленных брёвен и скользкой поверхности как при движении по водоёму, так и при съезде/выезде из него — это может привести к потере сцепления колёс с дорогой. Не выезжайте в воду на большой скорости, так как вода резко тормозит мотовездеход, и Вы просто можете вылететь со своего водительского места на землю.



Вода влияет на эффективность тормозов. После перехода через водную преграду просушите тормозные колодки, нажав несколько раз на рычаг тормоза. При перевозке пассажира (двухместные модели) плавно снижайте скорость. Оставляйте больше места для торможения.

На подходе к водоёму почва обычно бывает топкая, болотистая. Здесь Вас могут ждать разного рода ловушки и провалы. Будьте к этому готовы. Остерегайтесь крупных камней, скрытых растительностью.

Если Вам предстоит пересечь замёрзший водоём, проверьте толщину и прочность ледяного покрова и примите решение, способен ли он выдержать вес мотовездехода и груза вместе с Вашим собственным весом и весом пассажира (двухместные модели). Если Вы замечаете промоины, то знайте — это верный признак того, что лёд имеет разную толщину. Помните, что водитель отвечает за безопасность пассажира. При малейших сомнениях в прочности льда откажитесь от попытки пересечения замёрзшего водоёма.

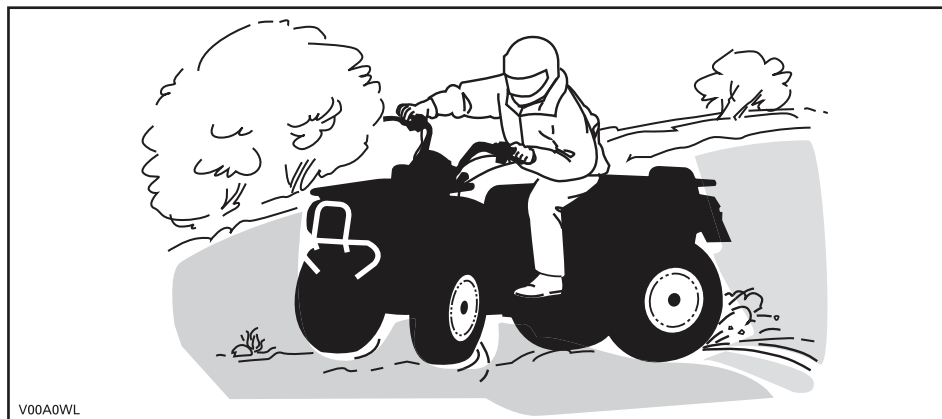
На льду управляемость мотовездехода резко ухудшается. Выезжайте на лёд на малой скорости, ни в коем случае не ускоряйтесь — это приведёт лишь к пробуксовке и возможному опрокидыванию. Избегайте резкого торможения, так как это приведёт к неконтролируемому скольжению, переворачиванию машины и падению пассажира (двухместные модели) с мотовездехода. Ледяная пыль опасна тем, что она забивает механизмы мотовездехода и лишает его управляемости. Никогда не выезжайте на лёд с пассажиром (двухместные модели). Помните, что при перевозке пассажира управляемость мотовездехода ухудшается, а тормозной путь увеличивается.

Езда по снегу может влиять на эффективность тормозной системы. Аккуратно снижайте скорость и оставляйте больше места для торможения. Брызговики для защиты от снега могут вызывать отложения льда или скапливание снега на компонентах тормозной системы или органах управления. Используйте тормоза чаще, чтобы избежать накопления льда или снега. Внимательно проверяйте тормозную систему перед каждой поездкой и всегда очищайте педаль тормоза, подножки, площадки для ног и рукоятки тормоза от снега и льда.

Езда по песчаным барханам или снежным сугробам может быть очень увлекательной, если Вы будете придерживаться определённых правил безопасности. Когда песок или снег влажный, глубокий или мелкодисперсный, мотовездеход начинает скользить, проваливаться и, в конце концов, может застрять. В этой обстановке следует двигаться на малой скорости и внимательно наблюдать за состоянием грунта. А лучше поискать другой маршрут с более надёжной опорой под колёсами. Перевозя пассажира (двухместные модели) двигайтесь медленно.

Во время путешествия по песчаным дюнам рекомендуем выставить на мотовездеходе высокий флажок с предупредительным флагом. Таким образом, Вы обозначите своё присутствие и местоположение другим любителям экзотических прогулок. Если Вы заметите по ходу движения другой такой же флажок, удвойте внимание. В иных обстоятельствах (например, во время поездки в лес) флажок Вам ни к чему, и его надо снять. Помните, что при перевозке пассажира (двухместные модели) управляемость мотовездехода ухудшается, а тормозной путь увеличивается.

Движение по мелким камням или гравию очень напоминает движение по льду. На таком покрытии мотовездеход может легко заскользить и перевернуться, кроме того, Ваш пассажир может упасть с мотовездехода, особенно на большой скорости. Тормозной путь также становится больше. Имейте в виду, что при ускорении колеса Вашего мотовездехода выбрасывают камни, которые могут ранить других водителей, находящихся позади Вас. Помните, что при перевозке пассажира (двухместные модели) управляемость мотовездехода ухудшается, а тормозной путь увеличивается.



V00A0WL

При заносе или скольжении поверните руль в сторону заноса, чтобы восстановить контроль над машиной. Ни в коем случае не нажимайте рычаг тормоза и не блокируйте колеса.

Следуйте указаниям знаков, которые установлены на трассе ради Вашей безопасности и безопасности других людей.

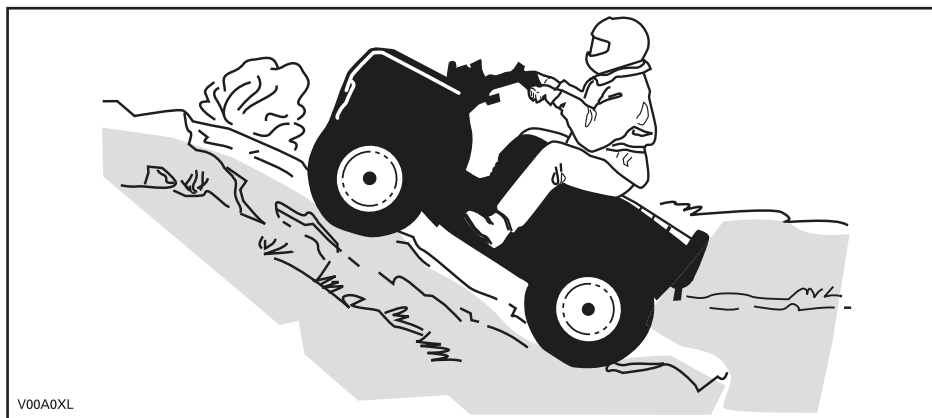
Любое препятствие на пути представляет собой опасность и требует повышенного внимания. Это, прежде всего, крупные валуны, поваленные деревья, скользкий или рыхлый грунт, ограды, столбы, насыпи и провалы. По возможности избегайте этих препятствий. Помните, что водитель отвечает за безопасность пассажира (двухместные модели), и в случае возникновения сомнений в безопасности пассажира позвольте ему сойти с мотовездехода. Небольшие камни и поваленные деревья следует переезжать под углом 90°. Привстаньте на подножках, согните ноги в коленях. Выберите подходящую скорость, не ускоряйтесь резко. Крепко возьмитесь за рукоятки руля, а пассажира попросите держаться за поручни. Откиньтесь чуть назад (попросите пассажира сделать то же самое) — и начинайте штурм препятствия. Не пытайтесь оторвать передние колеса от земли. Будьте осторожны, так как препятствие может оказаться скользким или подвижным.

БЕЗОПАСНОЕ ВОЖДЕНИЕ

При движении по склону важны два момента: первый — готовность к внезапному изменению характера грунта, появлению препятствия и пр., и второй — правильный выбор положения центра тяжести тела. Помните, что водитель отвечает за безопасность пассажира, и в случае возникновения сомнений в безопасности пассажира позвольте ему сойти с мотовездехода.

Подъем на холм ОДНОМЕСТНЫЕ МОДЕЛИ

Перенесите вес тела вперед, по направлению к вершине холма. Упритесь ногами в подножки. Включите низшую передачу, а затем ускоряйтесь по мере необходимости. Переключение передач следует выполнять очень быстро. Не разгоняйтесь слишком сильно, так как на большой скорости передние колеса могут оторваться от земли. Если склон оказался слишком крут, и Вы чувствуете, что машина может покатиться назад, включите тормоз, но остерегайтесь скольжения. Сойдите с мотовездехода и выполните U- или K-образный разворот (при этом находитесь на стороне, обращенной к вершине холма, руки постоянно держите на рычаге тормоза и медленно разверните мотовездеход так, чтобы его задняя часть была обращена в сторону вершины холма). Не пытайтесь удержать мотовездеход, когда он начал опрокидываться. Всегда сходите с машины в направлении вершины холма, держась подальше от вращающихся колёс. Не выезжайте на гребень холма на высокой скорости — за ним может оказаться крутой обрыв.

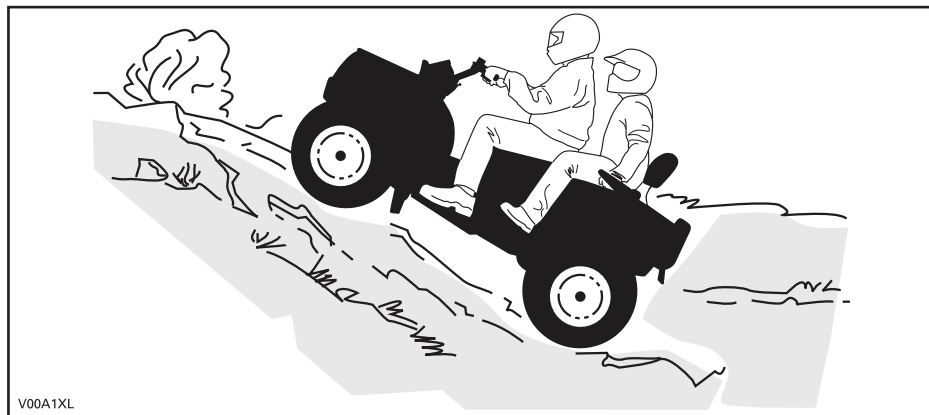


ДВУХМЕСТНЫЕ МОДЕЛИ

Помните, что водитель отвечает за безопасность пассажира, и в случае возникновения сомнений в безопасности пассажира позвольте ему сойти с мотовездехода. Помните, что при перевозке пассажира управляемость мотовездехода ухудшается, а тормозной путь увеличивается.

Если Вы решили преодолеть подъем на склон вместе с пассажиром, Ваши телодвижения должны быть одинаковыми.

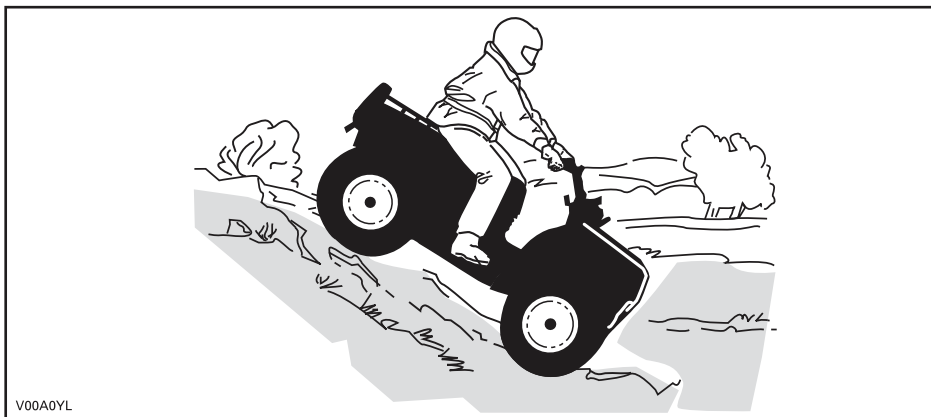
Перенесите центр тяжести Вашего тела (и попросите пассажира сделать то же самое) вперёд, в направлении вершины холма. Упритесь ногами в подножки. Включите низшую передачу, а затем ускоряйтесь по мере необходимости. Переключение передач следует выполнять очень быстро. Не разгоняйтесь слишком сильно, так как на большой скорости передние колеса могут оторваться от земли. Если склон оказался слишком крут, и Вы почувствуете, что машина может покатиться назад, включите тормоз, но остерегайтесь скольжения. Сначала позвольте пассажиру сойти с мотовездехода, затем сойдите сами и выполните U- или K-образный разворот (при этом находитесь на стороне, обращённой к вершине холма, руки постоянно держите на рычаге тормоза и медленно разверните мотовездеход так, чтобы его задняя часть была обращена в сторону вершины холма). Не пытайтесь удержать мотовездеход, когда он начал опрокидываться. Всегда сходите с машины в направлении вершины холма, держась подальше от вращающихся колёс. Не выезжайте на гребень холма на высокой скорости — за ним может оказаться крутой обрыв. Позвольте пассажиру сесть на мотовездеход только тогда, когда он уже развернут Вами.



V00A1XL

Спуск с холма**ОДНОМЕСТНЫЕ МОДЕЛИ**

Перенесите вес Вашего тела назад. Чтобы предотвратить скольжение, плавно нажимайте рычаг тормоза. Не скатывайтесь с холма по инерции или на нейтрали.

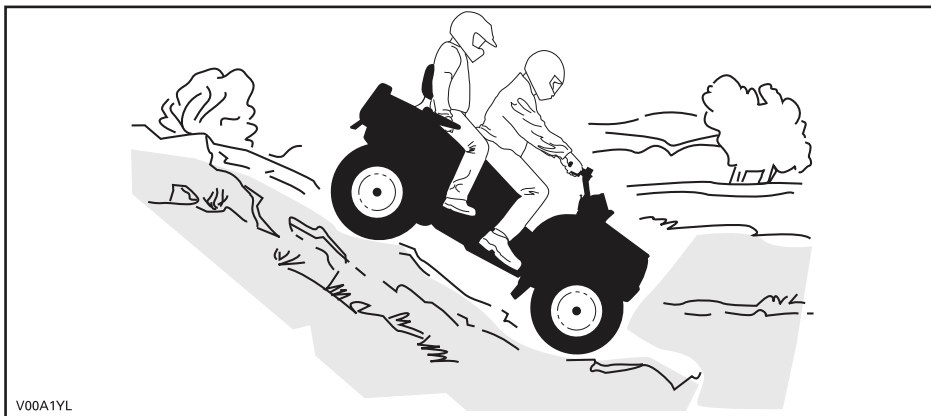


ДВУХМЕСТНЫЕ МОДЕЛИ

Помните, что водитель отвечает за безопасность пассажира, и в случае возникновения сомнений в безопасности пассажира позвольте ему сойти с мотовездехода. Помните, что при перевозке пассажира управляемость мотовездехода ухудшается, а тормозной путь увеличивается.

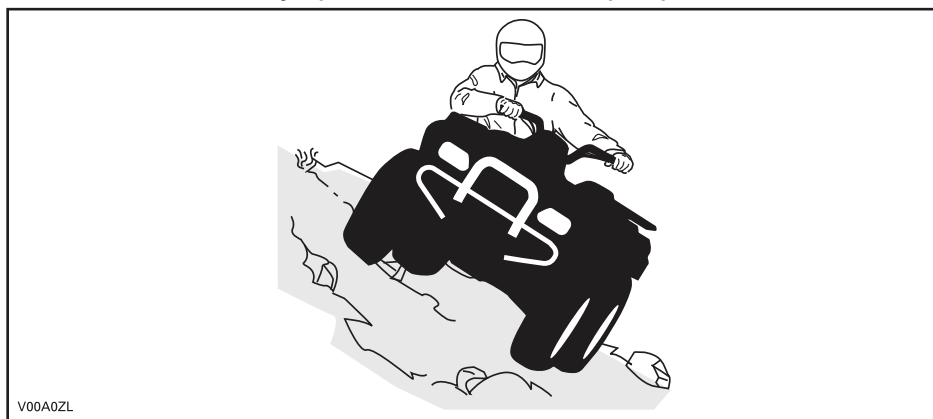
Если Вы решили преодолеть спуск с холма вместе с пассажиром, Ваши телодвижения должны быть одинаковыми.

Перенесите центр тяжести Вашего тела (и попросите пассажира сделать то же самое) назад. Чтобы предотвратить скольжение, плавно нажимайте рычаг тормоза. Не скатывайтесь с холма по инерции или на нейтрали.



Движение поперёк склона ОДНОМЕСТНЫЕ МОДЕЛИ

Во время движения поперёк склона холма равновесие мотовездехода **очень легко** может быть нарушено. Старайтесь выбирать другие маршруты. Если Вам все же приходится двигаться поперёк склона, то **ПОСТОЯННО** держите своё тело с наклоном в сторону вершины холма... и будьте готовы быстро спрыгнуть с мотовездехода именно в эту сторону в случае опасности. **Не пытайтесь удержать мотовездеход от переворачивания.**



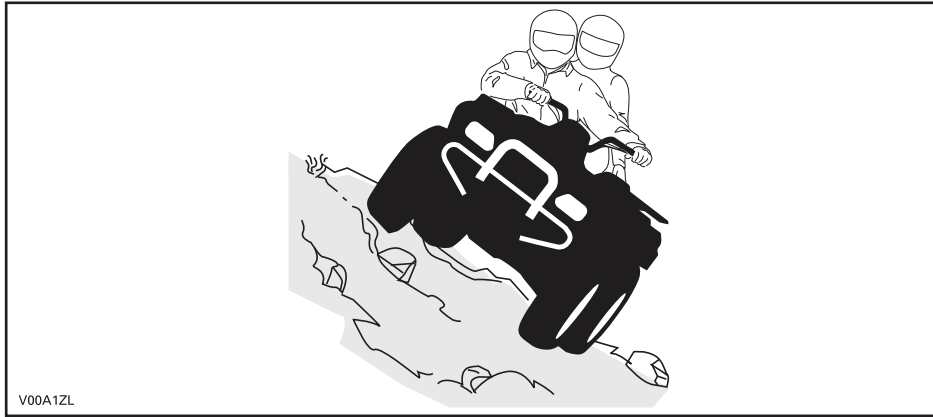
V00A0ZL

ДВУХМЕСТНЫЕ МОДЕЛИ

Помните, что водитель отвечает за безопасность пассажира, и в случае возникновения сомнений в безопасности пассажира позвольте ему сойти с мотовездехода. Помните, что при перевозке пассажира управляемость мотовездехода ухудшается, а тормозной путь увеличивается.

Если Вы движетесь поперёк холма вместе с пассажиром, Ваши телодвижения должны быть одинаковыми.

Во время движения поперёк склона холма равновесие мотовездехода **очень легко** может быть нарушено. Старайтесь выбирать другие маршруты. Если Вам все же приходится двигаться поперёк склона, то **ПОСТОЯННО** держите своё тело с наклоном в сторону вершины холма (попросите пассажира сделать то же самое) ... и будьте готовы быстро спрыгнуть с мотовездехода именно в эту сторону в случае опасности. **Не пытайтесь удержать мотовездеход от переворачивания.**















ПРЕДУПРЕЖДАЮЩИЕ ТАБЛИЧКИ

Предупреждающие таблички

На корпусе мотовездехода прикреплены таблички с важной информацией, касающейся Вашей безопасности.

Владелец и водитель мотовездехода должны знать и понимать содержание указаний и предупреждений, содержащихся в табличках.




ОДНОМЕСТНЫЕ МОДЕЛИ

<p style="text-align: center;">G</p> <p style="text-align: center;">МОДЕЛЬ ОБЩЕГО НАЗНАЧЕНИЯ</p> <p style="text-align: center;">МОТОВЕЗДЕХОД ПРЕДНАЗНАЧЕН ДЛЯ ОТДЫХА И УТИЛИТАРНОГО ИСПОЛЬЗОВАНИЯ</p> <p style="text-align: center;">ПЕРЕВОЗКА ПАССАЖИРОВ ЗАПРЕЩЕНА</p> <p style="text-align: center;">ЛИЦА ДО 16 ЛЕТ НЕ ДОПУСКАЮТСЯ К УПРАВЛЕНИЮ МОТОВЕЗДЕХОДОМ</p> <hr/> <p style="text-align: center;">РЕКОМЕНДОВАНО ПРОХОЖДЕНИЕ КУРСОВ ПО ОБУЧЕНИЮ ВОЖДЕНИЮ МОТОВЕЗДЕХОДА. ОБРАЩАЙТЕСЬ ЗА ИНФОРМАЦИЕЙ К ВАШЕМУ ДИЛЕРУ</p> <hr/> <p style="text-align: center;">УЗНАЙТЕ У ВАШЕГО ДИЛЕРА ВСЮ ИНФОРМАЦИЮ О ЗАКОНАХ, РЕГЛАМЕНДИРУЮЩИХ ЭКСПЛУАТАЦИЮ МОТОВЕЗДЕХОДОВ</p> <p style="text-align: center;">НЕ СНИМАТЬ ТАБЛИЧКУ ПРИ ПЕРЕПРОДАЖЕ</p>	<p style="text-align: center;">⚠ ПРЕДОСТЕРЕЖЕНИЕ</p> <p>Нарушение правил эксплуатации приводит к травмам и гибели людей.</p> <table border="0" style="width: 100%; text-align: center;"><tr><td></td><td></td><td></td><td></td></tr><tr><td>ВОДИТЕЛЬ ДОЛЖЕН ИМЕТЬ ЗАЩИТНЫЙ ШЛЕМ</td><td>ЗАПРЕЩАЕТСЯ ВЬЕЗЖАТЬ НА ДОРОГИ ОБЩЕГО ПОЛЬЗОВАНИЯ</td><td>ПЕРЕВОЗКА ПАССАЖИРОВ ЗАПРЕЩЕНА</td><td>АЛКОГОЛЬ И НАРКОТИКИ ЗАПРЕЩЕНЫ</td></tr></table> <p>ЗАПРЕЩАЕТСЯ вождение:</p> <ul style="list-style-type: none">• без надлежащей подготовки;• на скорости не соответствующей опыту водителя и другим обстоятельствам;• по дорогам общего пользования — возможно столкновение с другими транспортными средствами;• с пассажиром — перевозка пассажира является причиной ухудшения устойчивости и управляемости и увеличивает риск потери контроля над мотовездеходом. <p>ВОДИТЕЛЬ ОБЯЗАН:</p> <ul style="list-style-type: none">• знать и правильно применять приемы вождения, избегать опрокидывания машины на склонах и неровной местности;• избегать выезда на поверхности с покрытием, т. к. покрытие сильно ухудшает управляемость и устойчивость мотовездехода. <p style="text-align: center;">ПРОЧИТАЙТЕ РУКОВОДСТВО ПО ЭКСПЛУАТАЦИИ. СТРОГО СЛЕДУЙТЕ ВСЕМ ИНСТРУКЦИЯМ И ПРЕДУПРЕЖДЕНИЯМ.</p>					ВОДИТЕЛЬ ДОЛЖЕН ИМЕТЬ ЗАЩИТНЫЙ ШЛЕМ	ЗАПРЕЩАЕТСЯ ВЬЕЗЖАТЬ НА ДОРОГИ ОБЩЕГО ПОЛЬЗОВАНИЯ	ПЕРЕВОЗКА ПАССАЖИРОВ ЗАПРЕЩЕНА	АЛКОГОЛЬ И НАРКОТИКИ ЗАПРЕЩЕНЫ
									
ВОДИТЕЛЬ ДОЛЖЕН ИМЕТЬ ЗАЩИТНЫЙ ШЛЕМ	ЗАПРЕЩАЕТСЯ ВЬЕЗЖАТЬ НА ДОРОГИ ОБЩЕГО ПОЛЬЗОВАНИЯ	ПЕРЕВОЗКА ПАССАЖИРОВ ЗАПРЕЩЕНА	АЛКОГОЛЬ И НАРКОТИКИ ЗАПРЕЩЕНЫ						

vm02009-002-004_en

ПРЕДУПРЕЖДАЮЩИЕ ТАБЛИЧКИ

ДВУХМЕСТНЫЕ МОДЕЛИ

<p style="text-align: center;">G</p> <p style="text-align: center;">МОДЕЛЬ ОБЩЕГО НАЗНАЧЕНИЯ</p> <p style="text-align: center;">МОТОВЕЗДЕХОД ПРЕДНАЗНАЧЕН ДЛЯ ОТДЫХА ИЛИ УТИЛИТАРНОГО ИСПОЛЬЗОВАНИЯ.</p> <p style="text-align: center;">ЛИЦА ДО 16 ЛЕТ НЕ ДОПУСКАЮТСЯ К УПРАВЛЕНИЮ МОТОВЕЗДЕХОДОМ</p> <hr/> <p style="text-align: center;">РЕКОМЕНДОВАНО ПРОХОЖДЕНИЕ КУРСОВ ПО ОБУЧЕНИЮ ВОЖДЕНИЮ МОТОВЕЗДЕХОДА. ОБРАТИТЕСЬ К ВАШЕМУ ДИЛЕРУ ЗА ИНФОРМАЦИЕЙ. ПРОСМОТРИТЕ ПРИЛАГАЕМЫЙ ВИДЕОФИЛЬМ</p> <hr/> <p style="text-align: center;">УЗНАЙТЕ У ВАШЕГО ДИЛЕРА ВСЮ ИНФОРМАЦИЮ О ЗАКОНАХ, РЕГЛАМЕНТИРУЮЩИХ ЭКСПЛУАТАЦИЮ МОТОВЕЗДЕХОДОВ</p> <p style="text-align: center;">Не снимать табличку при перепродаже.</p> <p style="font-size: small;">vmo2009-008-012_en</p>	<p style="text-align: center;">⚠ ПРЕДОСТЕРЕЖЕНИЕ</p> <p style="text-align: center;">Нарушение правил эксплуатации приводит к травмам и гибели людей</p> <div style="display: flex; justify-content: space-around;">    </div> <table border="0" style="width: 100%; font-size: x-small;"> <tr> <td style="width: 25%;">ВОДИТЕЛЬ ДОЛЖЕН ИМЕТЬ ЗАЩИТНЫЙ ШЛЕМ</td> <td style="width: 25%;">ЗАПРЕЩАЕТСЯ ВЫЕЗЖАТЬ НА ДОРОГИ ОБЩЕГО ПОЛЬЗОВАНИЯ</td> <td style="width: 25%;">ПЕРЕВОЗКА БОЛЕЕ ЧЕМ 1 ПАССАЖИРА ЗАПРЕЩЕНА</td> <td style="width: 25%;">АЛКОГОЛЬ И НАРКОТИКИ ЗАПРЕЩЕНЫ</td> </tr> </table> <p>ЗАПРЕЩАЕТСЯ вождение:</p> <ul style="list-style-type: none"> • без надлежащей подготовки; • на скорости, не соответствующей опыту водителя и другим обстоятельствам; • на дорогах общего пользования — возможно столкновение с другими транспортными средствами; • с пассажиром если сиденье водителя не установлено. <p>ВОДИТЕЛЬ ОБЯЗАН:</p> <ul style="list-style-type: none"> • знать и правильно использовать приемы вождения, избегать опрокидывания машины на склонах и неровной местности; • избегать выезда на поверхности с покрытием, так как покрытие сильно ухудшает управляемость и устойчивость мотовездехода; • снижайте скорость и двигайтесь с особой осторожностью при перевозке пассажиров, позволяйте пассажиру сойти при необходимости; • ознакомить пассажира со всеми предупреждающими табличками <p style="text-align: center; font-size: x-small;">ПРОЧИТАЙТЕ РУКОВОДСТВО ПО ЭКСПЛУАТАЦИИ. СТРОГО СЛЕДУЙТЕ ВСЕМ ИНСТРУКЦИЯМ И ПРЕДУПРЕЖДЕНИЯМ.</p> <p style="text-align: center;">Не снимать табличку при перепродаже.</p>	ВОДИТЕЛЬ ДОЛЖЕН ИМЕТЬ ЗАЩИТНЫЙ ШЛЕМ	ЗАПРЕЩАЕТСЯ ВЫЕЗЖАТЬ НА ДОРОГИ ОБЩЕГО ПОЛЬЗОВАНИЯ	ПЕРЕВОЗКА БОЛЕЕ ЧЕМ 1 ПАССАЖИРА ЗАПРЕЩЕНА	АЛКОГОЛЬ И НАРКОТИКИ ЗАПРЕЩЕНЫ
ВОДИТЕЛЬ ДОЛЖЕН ИМЕТЬ ЗАЩИТНЫЙ ШЛЕМ	ЗАПРЕЩАЕТСЯ ВЫЕЗЖАТЬ НА ДОРОГИ ОБЩЕГО ПОЛЬЗОВАНИЯ	ПЕРЕВОЗКА БОЛЕЕ ЧЕМ 1 ПАССАЖИРА ЗАПРЕЩЕНА	АЛКОГОЛЬ И НАРКОТИКИ ЗАПРЕЩЕНЫ		

ВСЕ МОДЕЛИ

СВЕДЕНИЯ О ДВИГАТЕЛЕ:

XXXXX

СЕРТИФИКАТ ERA

НОРМАЛИЗОВАННЫЙ ПОКАЗАТЕЛЬ ВЫБРОСА = X
ПО ШКАЛЕ ОТ 0 ДО 10 (0 — САМЫЙ ЧИСТЫЙ)

* ПРИ ПРОДАЖЕ ATV ТАБЛИЧКА НЕ СНИМАЕТСЯ



704901107

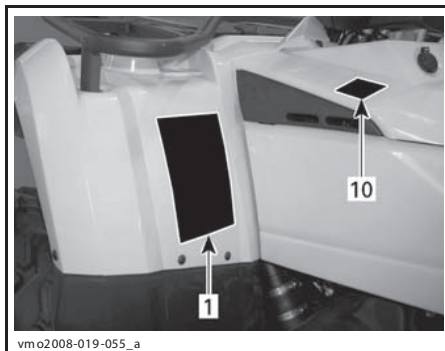
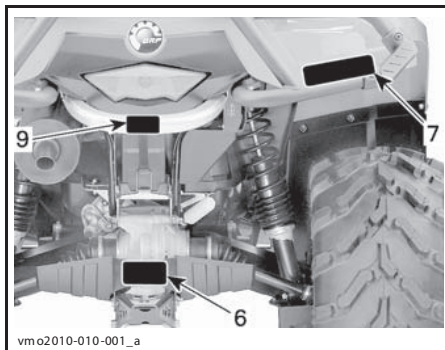
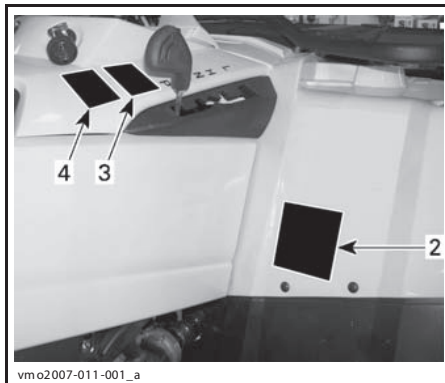
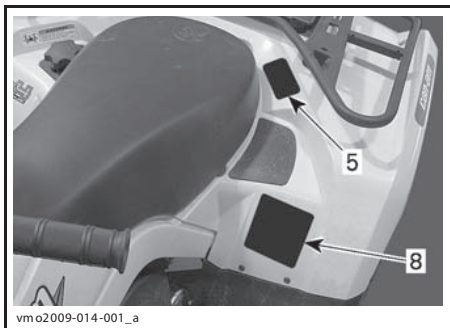
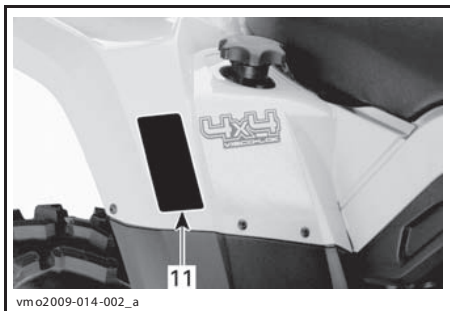
vmo2006-005-009_en

Расположение предупреждающих табличек

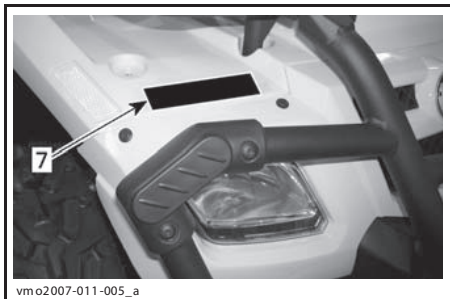
Приведённые ниже таблички расположены на Вашем мотовездеходе.

Прочитайте и уясните информацию, изложенную на данных табличках.

ПРИМЕЧАНИЕ: Иллюстрации, приведённые в настоящем Руководстве, дают общее представление и могут отличаться от Вашей модели мотовездехода.



ПРЕДУПРЕЖДАЮЩИЕ ТАБЛИЧКИ



⚠ ПРЕДОСТЕРЕЖЕНИЕ

Нарушение правил эксплуатации мотовездехода ОПАСНО ДЛЯ ЖИЗНИ

ВОДИТЕЛЬ ДОЛЖЕН ИМЕТЬ ЗАЩИТНЫЙ ШЛЕМ И ОДЕЖДУ

ЗАПРЕЩАЕТСЯ ВЫЕЗЖАТЬ НА ДОРОГИ

ПЕРЕВОЗКА ПАССАЖИРА ЗАПРЕЩЕНА

АЛКОГОЛЬ И НАРКОТИКИ ЗАПРЕЩЕНЫ

ЗАПРЕЩАЕТСЯ ВОЖДЕНИЕ:

- без надлежащей подготовки;
- на скорости, не соответствующей опыту водителя и другим обстоятельствам;
- на дорогах общественного пользования — возможно столкновение с другими транспортными средствами;
- с пассажиром на борту — устойчивость и управляемость машины ухудшается, возрастает риск совершения аварии.

ВОДИТЕЛЬ ОБЯЗАН:

- знать и правильно использовать приемы вождения, избегать опрокидывания машины на склонах и неровной местности;
- избегать выезда на поверхности с покрытием, так как покрытие сильно ухудшает управляемость и устойчивость мотовездехода

ПРОЧИТАЙТЕ РУКОВОДСТВО ПО ЭКСПЛУАТАЦИИ. СТРОГО СЛЕДИТЕ ВСЕМ ИНСТРУКЦИЯМ И ПРЕДУПРЕЖДЕНИЯМ

vm02009-003-004_en

ТАБЛИЧКА 1: ОДНОМЕСТНЫЕ МОДЕЛИ

⚠ ПРЕДОСТЕРЕЖЕНИЕ

Нарушение правил эксплуатации приводит к травмам и гибели людей

ВОДИТЕЛЬ И ПАССАЖИР ДОЛЖНЫ ИМЕТЬ ЗАЩИТНЫЕ ШЛЕМЫ

ЗАПРЕЩАЕТСЯ ВЫЕЗЖАТЬ НА ДОРОГИ ОБЩЕГО ПОЛЬЗОВАНИЯ

ПЕРЕВОЗКА БОЛЕЕ ЧЕМ 1 ПАССАЖИРА ЗАПРЕЩЕНА

АЛКОГОЛЬ И НАРКОТИКИ ЗАПРЕЩЕНЫ

ЗАПРЕЩАЕТСЯ вождение:

- без надлежащей подготовки;
- на скорости, не соответствующей опыту водителя и другим обстоятельствам;
- на дорогах общего пользования — возможно столкновение с другими транспортными средствами;
- с пассажиром если сиденье пассажира не установлено.

ВОДИТЕЛЬ ОБЯЗАН:

- знать и правильно использовать приемы вождения, избегать опрокидывания машины на склонах и неровной местности;
- избегайте выезда на поверхности с покрытием, так как покрытие сильно ухудшает управляемость и устойчивость мотовездехода;
- снижайте скорость и двигайтесь с особой осторожностью при перевозке пассажиров, позвольте пассажиру сойти при необходимости;
- ознакомить пассажира со всеми предупреждающими табличками

ПРОЧИТАЙТЕ РУКОВОДСТВО ПО ЭКСПЛУАТАЦИИ. СТРОГО СЛЕДИТЕ ВСЕМ ИНСТРУКЦИЯМ И ПРЕДУПРЕЖДЕНИЯМ.

vm02009-008-011_en

ТАБЛИЧКА 2: ДВУХМЕСТНЫЕ МОДЕЛИ

⚠ ПРЕДОСТЕРЕЖЕНИЕ

UNDER 16

Управление мотовездеходом лицами моложе 16 лет связано с РИСКОМ ДЛЯ ЖИЗНИ И ЗДОРОВЬЯ как водителя так и пассажира.

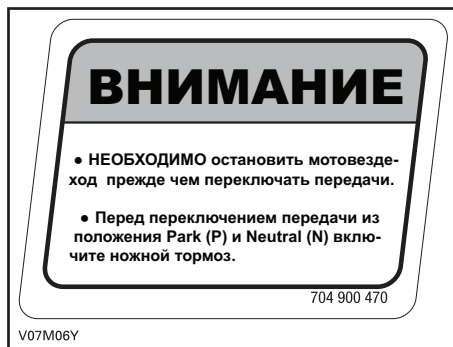
НЕ САДИТЕСЬ за руль мотовездехода, если Вам не исполнилось 16 лет.

V01M02Z 704 900 011

ТАБЛИЧКА 2: ОДНОМЕСТНЫЕ МОДЕЛИ



ТАБЛИЧКА 2: ДВУХМЕСТНЫЕ МОДЕЛИ



ТАБЛИЧКА 3



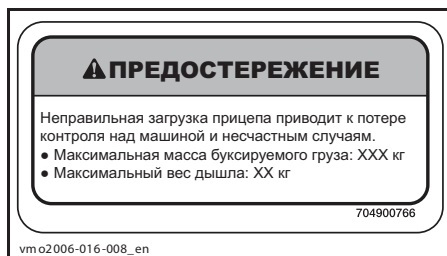
ТАБЛИЧКА 4



ТАБЛИЧКА 5: ОДНОМЕСТНАЯ МОДЕЛЬ



ТАБЛИЧКА 5: ДВУХМЕСТНЫЕ МОДЕЛИ



ТАБЛИЧКА 6



ПРЕДУПРЕЖДАЮЩИЕ ТАБЛИЧКИ

⚠ ПРЕДОСТЕРЕЖЕНИЕ

Несоответствующее давление воздуха в шинах или перегрузка могут привести к аварии с тяжелыми последствиями.

НАГР.	ДАВЛ. В ХОЛОДН. ШИНАХ
ДО XXX КГ	ПЕРЕДНИЕ МАКСИМАЛЬНО: XX,Х кг/га МИНИМАЛЬНО: XX,Х кг/га ЗАДНИЕ МАКСИМАЛЬНО: XX,Х кг/га МИНИМАЛЬНО: XX,Х кг/га

Поддерживайте в шинах требуемое давление. Давление в шинах должно быть не ниже минимального, чтобы избежать возможного схода шины с обода колеса.
Не перегружайте машину — максимальная нагрузка XXX кг, включая вес водителя, груза, вспомогательного оборудования и буксировочного дышла.

Перевозка и буксировка грузов:

- Перевозка груза или буксировка прицепа ухудшают устойчивость и управляемость.
- При перевозке груза и буксировке прицепа следует:
 - снизить скорость движения;
 - принять во внимание, что длина тормозного пути будет больше чем обычно;
 - избегать движения по склонам и пересеченной местности.

vm o2006-007-002_ae n

ТАБЛИЧКА 8: ОДНОМЕСТНЫЕ МОДЕЛИ

⚠ ПРЕДОСТЕРЕЖЕНИЕ

Несоответствующее давление воздуха в шинах или перегрузка могут привести к аварии с тяжелыми последствиями.

НАГР.	ДАВЛ. В ХОЛОДН. ШИНАХ
ДО XXX КГ	ПЕРЕДНИЕ МАКСИМАЛЬНО: XX,Х кг/га МИНИМАЛЬНО: XX,Х кг/га ЗАДНИЕ МАКСИМАЛЬНО: XX,Х кг/га МИНИМАЛЬНО: XX,Х кг/га

Поддерживайте в шинах требуемое давление. Прежде чем загрузить мотовездеход доведите давление в шинах до максимального значения. Давление в шинах должно быть не ниже минимального, чтобы избежать возможного схода шины с обода колеса.
Не перегружайте машину — максимальная нагрузка XXX кг, включая вес водителя, груза, вспомогательного оборудования и буксировочного дышла.

Перевозка и буксировка грузов:

- Перевозка груза/пассажира или буксировка прицепа ухудшают устойчивость и управляемость.
- При перевозке груза/пассажира или буксировке прицепа следует:
 - снизить скорость движения;
 - принять во внимание, что длина тормозного пути будет больше чем обычно;
 - избегать движения по склонам и пересеченной местности.

704801120

vm o2006-008-004_aen

ТАБЛИЧКА 8: ДВУХМЕСТНЫЕ МОДЕЛИ

⚠ ПРЕДОСТЕРЕЖЕНИЕ

НЕ ИСПОЛЬЗУЙТЕ данную рукоятку и дуги багажника для буксировки.

Это может стать причиной опрокидывания мотовездехода.

ВСЕГДА используйте для буксировки тягово-сцепное устройство

704902005

vm o2010-004-002_en

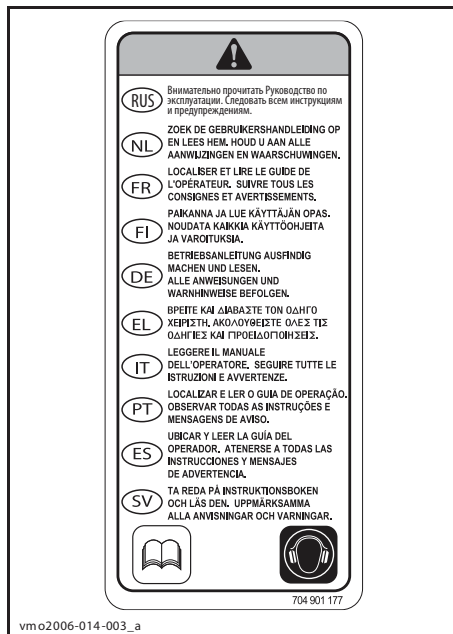
ТАБЛИЧКА 9

Данное изделие является внедорожным транспортным средством и не предназначено для движения по дорогам общего пользования.

CE VÉHICULE EST UN VÉHICULE TOUT TERRAIN QUI N'EST PAS DESTINÉ À ÊTRE UTILISÉ SUR LES VOIES PUBLIQUES.

vm o2008-014-001

ТАБЛИЧКА 10



vm o2006-014-003_a

ТАБЛИЧКА 11



vm o2010-010-100_a

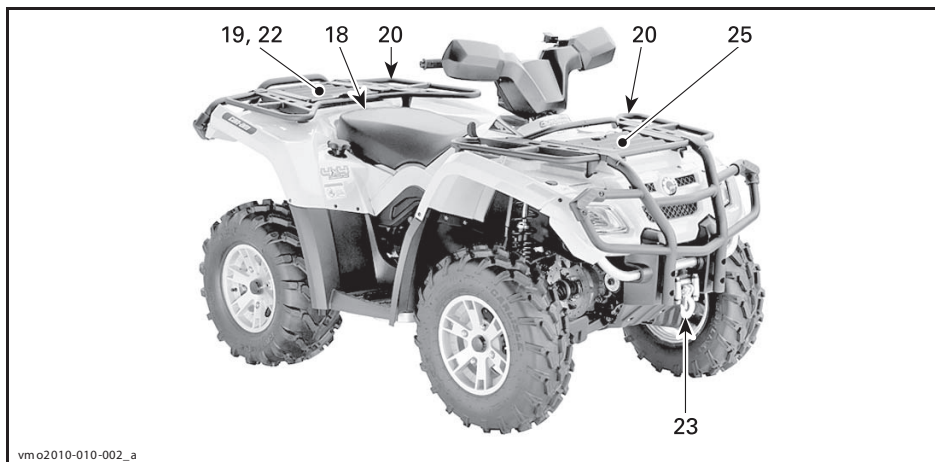
ТАБЛИЧКА 12

ПРЕДУПРЕЖДАЮЩИЕ ТАБЛИЧКИ

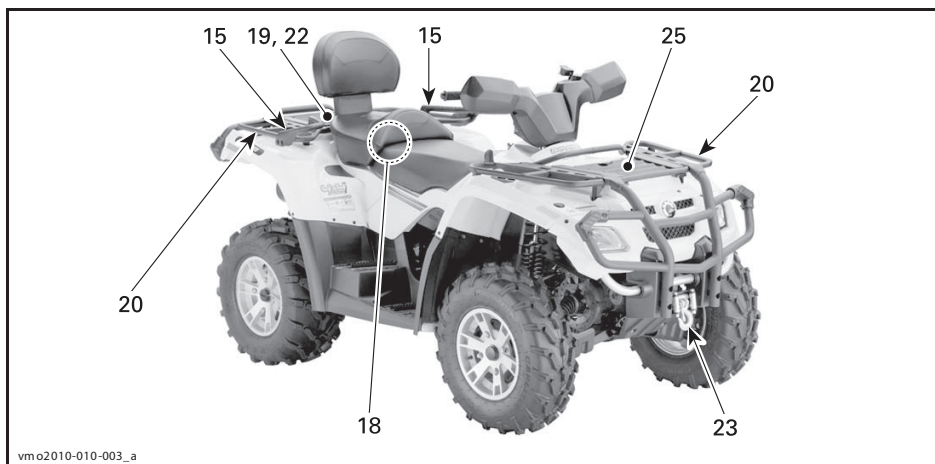
***ИНФОРМАЦИЯ О
ТРАНСПОРТНОМ
СРЕДСТВЕ***

ОРГАНЫ УПРАВЛЕНИЯ/ПРИБОРЫ/ОБОРУДОВАНИЕ

ПРИМЕЧАНИЕ: Некоторые органы управления и приборы поставляются только на заказ и входят в комплект дополнительно приобретаемого оборудования.

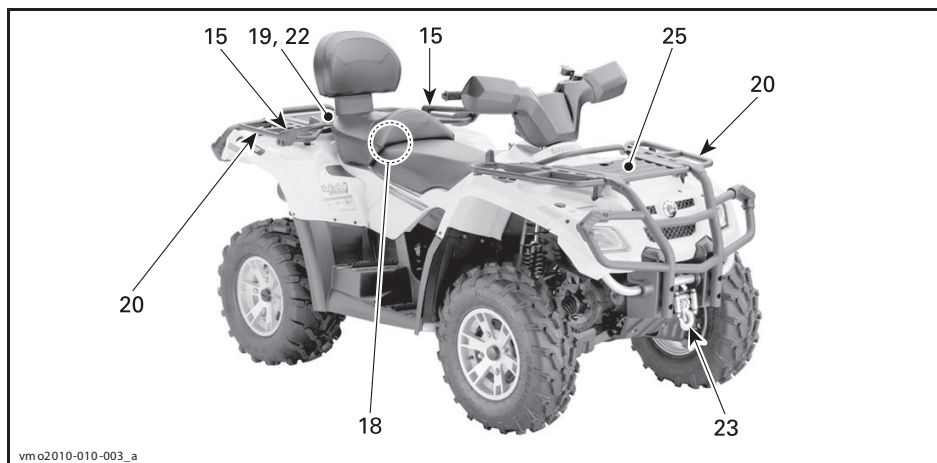


ТИПОВОЙ ВАРИАНТ — ОДНОМЕСТНЫЕ МОДЕЛИ

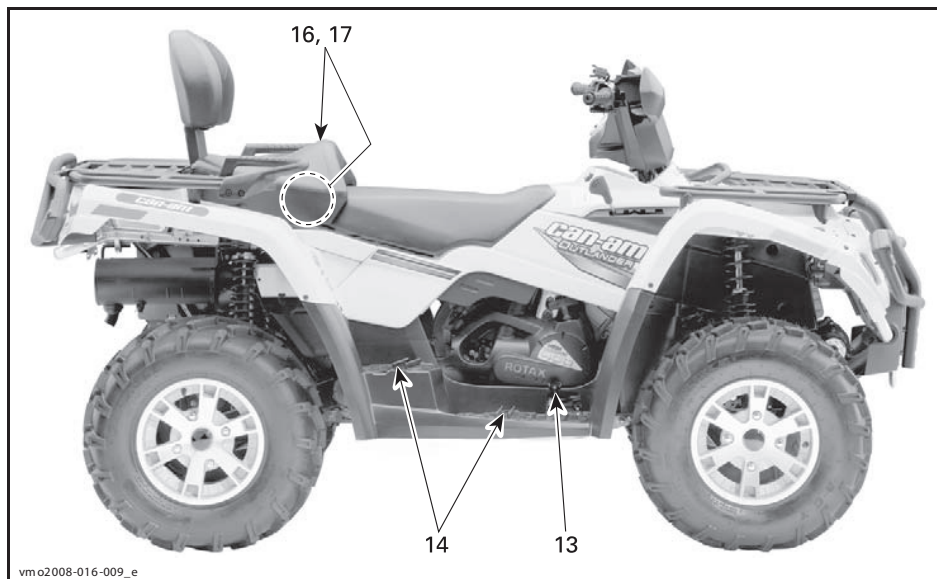


ТИПОВОЙ ВАРИАНТ — ДВУХМЕСТНЫЕ МОДЕЛИ

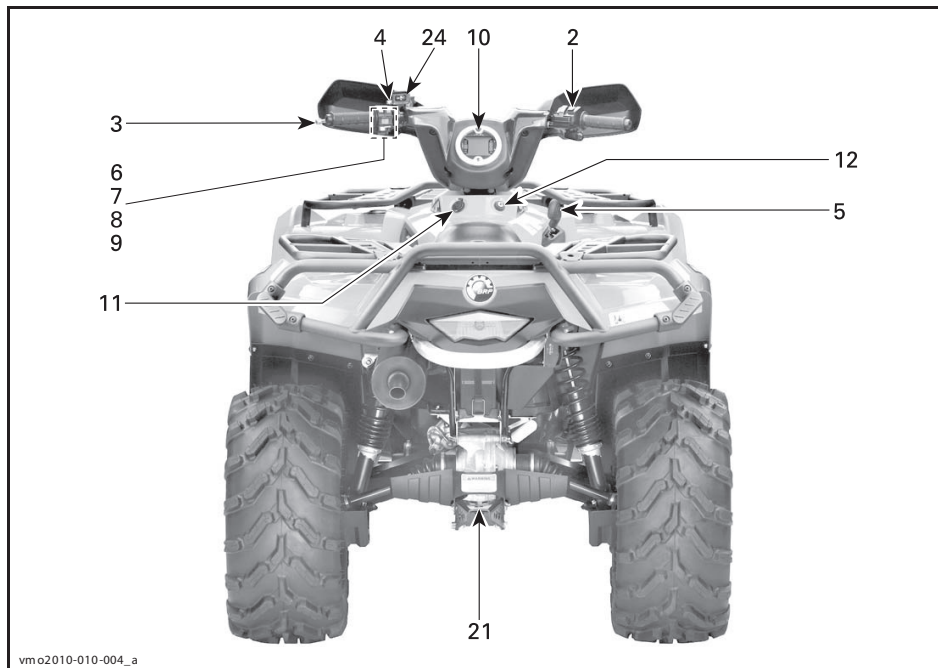
ОРГАНЫ УПРАВЛЕНИЯ/ПРИБОРЫ/ОБОРУДОВАНИЕ



ТИПОВОЙ ВАРИАНТ — ОДНОМЕСТНЫЕ МОДЕЛИ



ТИПОВОЙ ВАРИАНТ — ДВУХМЕСТНЫЕ МОДЕЛИ



vmo2010-010-004_a

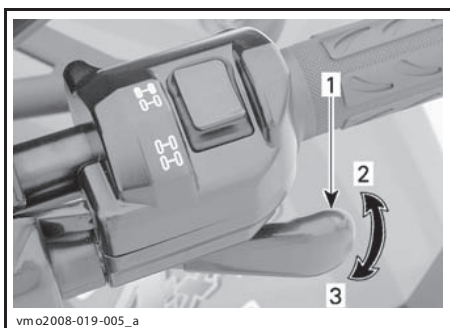
ТИПОВОЙ ВАРИАНТ — ВСЕ МОДЕЛИ

1) Рычаг управления дроссельной заслонкой

Рычаг дроссельной заслонки расположен на правой рукоятке руля.

Нажатие на рычаг вызывает увеличение оборотов двигателя, что приводит к началу движения на выбранной передаче.

При полном отпуске рычага двигатель должен автоматически переходить в режим холостого хода, и скорость мотовездехода должна постепенно уменьшаться.

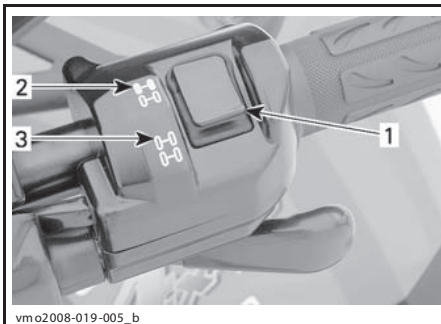


ТИПОВОЙ ВАРИАНТ
1. Рычаг дроссельной заслонки
2. Ускорение
3. Замедление

2) Селектор 2WD/4WD

Селектор 2WD/4WD располагается на правой стороне руля.

Селектор служит для переключения режимов работы трансмиссии: 2WD и 4WD.



ТИПОВОЙ ВАРИАНТ
1. Селектор
2. Положение 2WD
3. Положение 4WD

ВНИМАНИЕ Переключение режимов работы трансмиссии 2WD/4WD осуществляется только на остановленном мотовездеходе. В противном случае мотовездеходу могут быть причинены серьезные механические повреждения.

ВНИМАНИЕ Если задние колеса пробуксовывают, отпустите рычаг дроссельной заслонки и дождитесь, когда двигатель перейдет на холостые обороты, прежде чем включать режим 4WD.

Режим 4WD включается нажатием на нижнюю часть селектора.



РЕЖИМ 4WD

Для выключения режима 4WD нажмите на верхнюю часть селектора.



V0710EY

РЕЖИМ 2WD

В положении селектора 2WD мотовездеход все время работает с приводом на два колеса.

3) Рычаг тормоза

При нажатии рычага тормоза приводятся в действие тормозные механизмы передних и задних колёс.

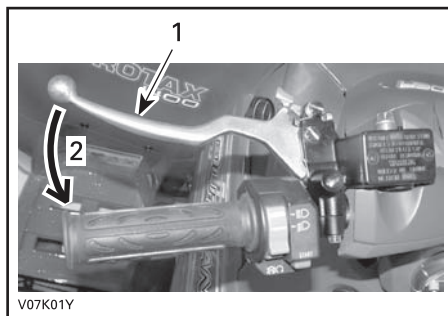
При отпускании рычаг должен автоматически возвращаться в исходное положение.

Эффективность торможения зависит от приложенного к рычагу усилия, а также от условий движения.

Напоминаем, что в тексте Руководства важная информация выделена следующим образом:

⚠ ПРЕДОСТЕРЕЖЕНИЕ

Текст в рамке содержит инструкции, нарушение которых может привести к авариям, несчастным случаям, травмам или гибели людей.



ТИПОВОЙ ВАРИАНТ

1. Рычаг тормоза
2. Торможение

ПРИМЕЧАНИЕ: Как и у любой другой колёсной машины, центр тяжести мотовездехода при торможении стремится сместиться вперёд. Чтобы обеспечить большую эффективность работы тормозов, тормозная система перераспределяет усилие, обеспечивая больший тормозной эффект спереди, что отражается на управляемости мотовездехода — примите это во внимание.

4) Стояночный тормоз

Рычаг стояночного тормоза располагается на левой стороне руля.

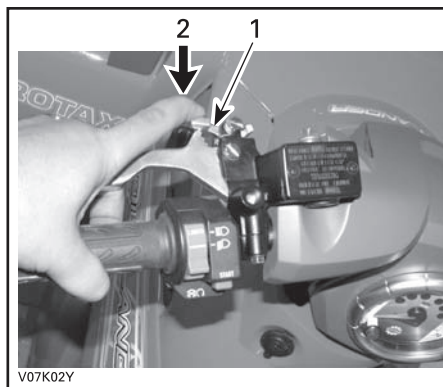
Когда стояночный тормоз включён, движение мотовездехода полностью заблокировано. Стояночный тормоз можно использовать для блокировки тормоза, например, при К-образном развороте, при транспортировке, или когда мотовездеход не используется.

⚠ ПРЕДОСТЕРЕЖЕНИЕ

Если Вы не пользуетесь мотовездеходом, включите стояночный тормоз и установите рычаг переключения передач в положение «PARK».

ВНИМАНИЕ Перед началом движения полностью отключите стояночный тормоз. Движение с длительно включённым тормозом может привести к повреждению деталей тормозной системы, к потере эффективности торможения или возгоранию.

Включение стояночного тормоза: Нажмите на рычаг тормоза и, удерживая его, пальцем сдвиньте замок — рычаг остаётся прижатым. В этом положении рычага включены все тормоза.



ТИПОВОЙ ВАРИАНТ

1. Замок рычага тормоза
2. Нажать для включения стояночного тормоза

ПРИМЕЧАНИЕ: Рычаг стояночного тормоза может быть установлен в одно из нескольких положений.

ВНИМАНИЕ Положение рычага стояночного тормоза определяется степенью износа накладок тормозных колодок. Убедитесь, что стояночный тормоз включён и мотовездеход надёжно удерживается им на месте.

Отключение стояночного тормоза: Нажмите рычаг тормоза — замок должен автоматически вернуться в исходное положение. Рычаг тормоза также должен возвращаться в исходное положение. Не забывайте отключать стояночный тормоз перед началом движения.

5) Рычаг переключения передач

Рычаг переключения передач располагается с правой стороны мотовездехода рядом с рулевой колонкой.

Рычаг переключения передач имеет пять положений: «Р», «R», «N», «H» и «L».

Чтобы переключить передачу, полностью остановите мотовездеход, сдвиньте рычаг в нужное положение. Не прикладывайте чрезмерных усилий при переключении передачи. Если передача не переключается, откатите мотовездеход назад и попробуйте включить передачу снова.



СХЕМА ПЕРЕКЛЮЧЕНИЯ ПЕРЕДАЧ

ВНИМАНИЕ Перед переключением передачи остановите мотовездеход и включите тормоз.

Р: Парковка

В этом положении рычага трансмиссия заблокирована. Именно в этом положении должен находиться рычаг, когда Вы не пользуетесь мотовездеходом. В некоторых обстоятельствах для перемещения рычага переключения передачи в данное положение может потребоваться откатить мотовездеход вперед или назад.

Р: Задний ход

В этом положении рычага мотовездеход движется назад. Скорость движения задним ходом ограничена.

⚠ ПРЕДОСТЕРЕЖЕНИЕ

Перед началом движения задним ходом убедитесь, что позади нет людей и препятствий. Не вставайте с сиденья.

N: Нейтраль

В этом положении рычага трансмиссия отключена; мотовездеход можно передвигать или буксировать вручную.

H: Повышающая передача

В этом положении рычага включена повышающая передача — это самое обычное положение во время движения. Мотовездеход может развить максимальную скорость.

L: Понижающая передача

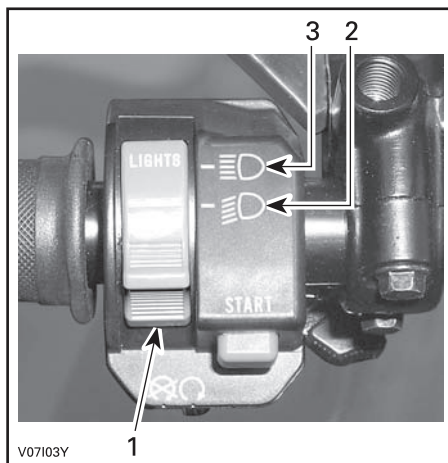
В этом положении рычага включена понижающая передача — обычное положение при выполнении различных работ. Мотовездеход движется медленно, но развивает максимальную тягу.

ПРИМЕЧАНИЕ: Включайте понижающую передачу при перевозке грузов и при подъёме на крутой склон.

6) Переключатель света фар

Переключатель света фар располагается на левой стороне руля.

Данный переключатель позволяет осуществлять переключение ближнего/дальнего света фар.

**ПЕРЕКЛЮЧАТЕЛЬ СВЕТА ФАР**

1. Переключатель света фар
2. Включены ближний свет фар и задний фонарь
3. Включены дальний свет фар и задний фонарь

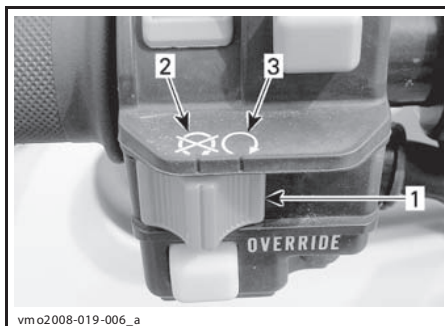
7) Выключатель остановки двигателя

Выключатель остановки двигателя располагается на левой стороне руля.

Выключатель можно использовать для остановки двигателя в экстренной ситуации.

Для остановки двигателя полностью отпустите рычаг дросселя, после чего воспользуйтесь выключателем двигателя.

Водитель во время первых выездов на мотовездеходе должен несколько раз проверить выключатель в работе и в дальнейшем пользоваться им для остановки двигателя. Навык выключения двигателя должен быть доведён до автоматизма — это поможет Вам избежать многих опасных ситуаций.

**ТИПОВОЙ ВАРИАНТ**

1. Выключатель остановки двигателя
2. Положение «OFF»
3. Положение «RUN»

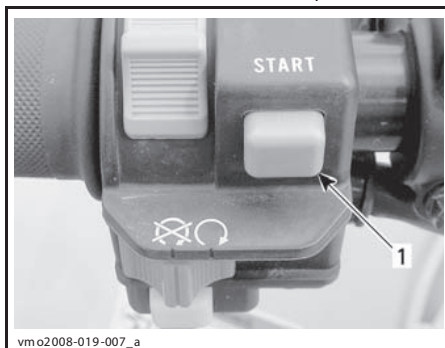
8) Кнопка запуска двигателя

Кнопка запуска двигателя располагается на левой стороне руля.

Данная кнопка используется для запуска двигателя.

Нажмите и удерживайте кнопку запуска двигателя. Незамедлительно отпустите кнопку после того как двигатель заработает.

Более подробно процедура запуска двигателя см. «ЗАПУСК ДВИГАТЕЛЯ» в разделе «УКАЗАНИЯ ПО ЭКСПЛУАТАЦИИ».



1. Кнопка запуска двигателя

9) Кнопка включения режима OVERRIDE

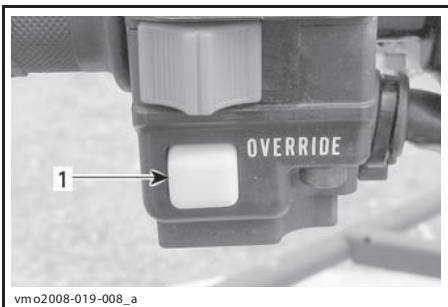
Кнопка включения режима OVERRIDE располагается на левой стороне руля.

С помощью кнопки OVERRIDE можно временно снять ограничение скорости движения задним ходом.

Для активизации этой функции нажмите и держите кнопку OVERRIDE, после чего плавно нажимайте рычаг дроссельной заслонки.

⚠ ПРЕДОСТЕРЕЖЕНИЕ

Не пользуйтесь кнопкой OVERRIDE, если Вы уже нажали рычаг дросселя, так как это грозит потерей контроля над мотовездеходом и серьезной аварией с тяжёлыми последствиями.



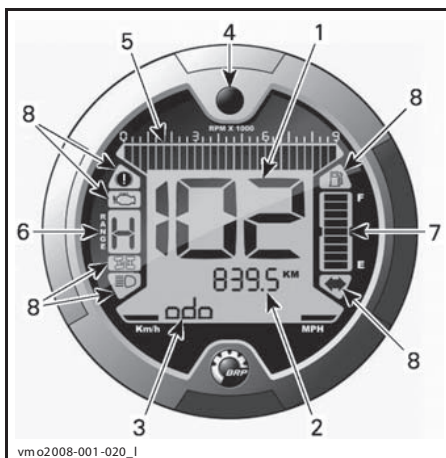
1. Кнопка включения режима OVERRIDE

10) Многофункциональный информационный центр

Многофункциональный информационный центр располагается в средней части руля.

⚠ ПРЕДОСТЕРЕЖЕНИЕ

Изменение режимов индикации многофункционального центра, настроек и режимов работы различных систем допустимо выполнять только когда мотовездеход неподвижен. Выполнение этих действий во время движения мотовездехода не рекомендуется, так как будет отвлекать Ваше внимание от дорожной ситуации.



1. Дисплей 1 (спидометр)
2. Дисплей 2 (в зависимости от выбранного режима индикации)
3. Дисплей 3 (в зависимости от выбранного режима индикации/сообщения)
4. Кнопка выбора режима индикации
5. Тахометр
6. Индикатор выбранной передачи
7. Индикатор уровня топлива
8. Сигнальные лампы

Выбор единиц измерения скорости

В заводских условиях многофункциональный информационный центр настроен на показания в единицах измерения, принятых в США и Великобритании, но его можно перенастроить на показания в метрических единицах. Обратитесь к авторизованному дилеру Can-Am.

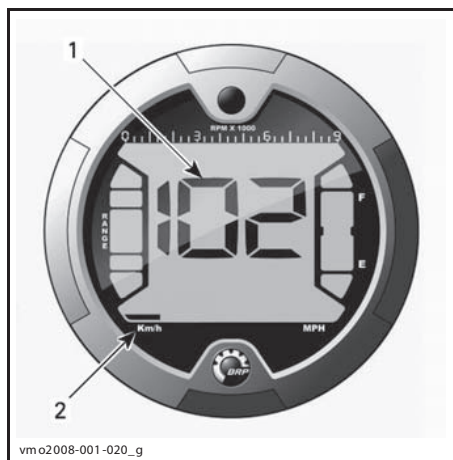
ПРИМЕЧАНИЕ: Изменение единиц измерения затрагивает показания всех измерительных приборов одновременно.



1. Единицы измерения

Дисплей 1 (спидометр)

На этом дисплее отображается скорость движения мотовездехода.



1. Скорость движения мотовездехода

2. Единицы измерения

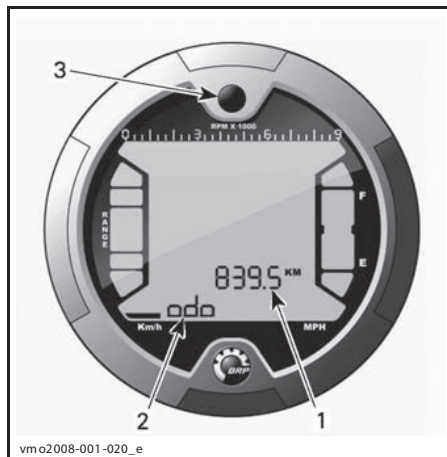
Дисплей 2 (в зависимости от выбранного режима индикации)

Нажимая кнопку выбора режимов индикации на данный дисплей можно вывести следующие параметры:

- одометр (ODO)
- счётчик пути (TRIP)
- продолжительность поездки (TRIP TIME)

- счётчик моточасов (ENGINE HOURS)
- частота вращения коленчатого вала двигателя (RPM)

ПРИМЕЧАНИЕ: Условное сокращение выбранного режима индикации (указанное в скобках) будет отображаться на дисплее 3.



1. Дисплей 2 (в зависимости от выбранного режима индикации)

2. Дисплей 3 (в зависимости от выбранного режима индикации/сообщение)

3. Кнопка выбора режима индикации

Одометр

Одометр показывает общий пробег мотовездехода.

Счётчик пути

Этот счётчик показывает путь, пройденный с момента последнего сброса его показаний.

Для сброса показаний счётчика пройденного пути нажмите и удерживайте кнопку выбора режима индикации.

Счётчик времени

Отображает время работы мотовездехода с момента включения электрооборудования.

Для сброса показаний счётчика пройденного пути нажмите и удерживайте кнопку выбора режима индикации.

Счётчик моточасов

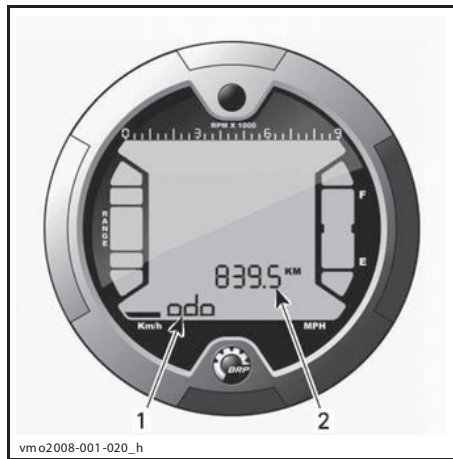
Этот счётчик показывает наработку двигателя.

Частота вращения коленчатого вала двигателя (RPM)

Этот счётчик отображает частоту вращения коленчатого вала двигателя.

Дисплей 3 (в зависимости от выбранного режима индикации/сообщения)

На этот дисплей выводятся условные сокращения режима индикации дисплея 2 или — в случае ненормальной работы какой-либо из систем — сообщения, адресованные водителю.



1. Дисплей 3 (в зависимости от выбранного режима индикации/сообщение)

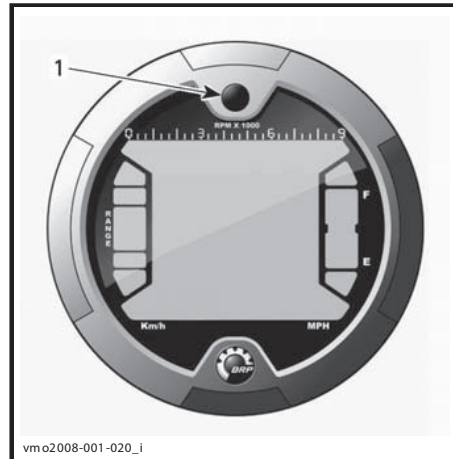
2. Дисплей 2 (в зависимости от выбранного режима индикации)

Условные сокращения режимов индикации

- ODO (одометр)
- TRIP (счётчик пути)
- TRIP TIME (продолжительность поездки)
- ENGINE HOURS (счётчик моточасов)
- RPM (частота вращения коленчатого вала двигателя)

Кнопка выбора режима индикации

Кнопка предназначена для переключения режимов индикации дисплеев или обнуления показаний (в зависимости от выбранного режима).

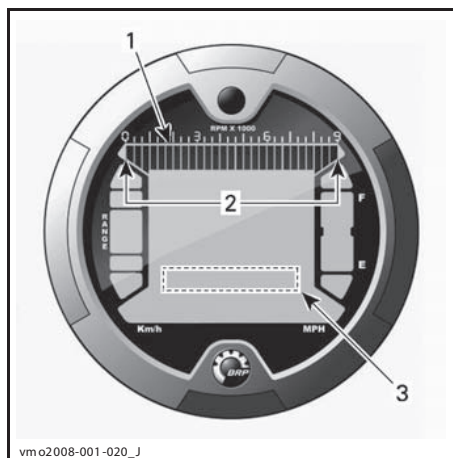


1. Кнопка выбора режима индикации

Тахометр

Прибор измеряет частоту вращения коленчатого вала двигателя (RPM). Для получения фактического значения показания дисплея необходимо умножить на 1000.

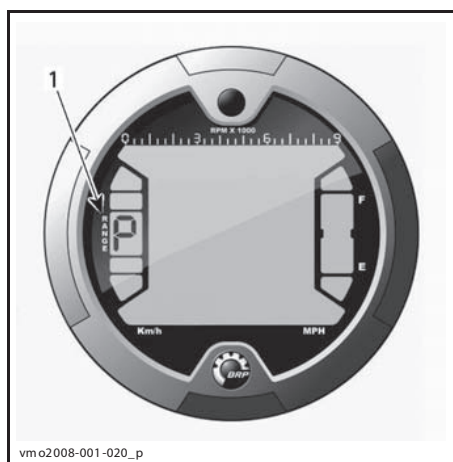
ПРИМЕЧАНИЕ: Показания RPM могут быть также выведены на дисплей 2. См. выше «Дисплей 2 (в зависимости от выбранного режима индикации)».



1. Тахометр
2. Рабочий диапазон
3. Показания тахометра в дисплее 2

Индикатор выбранной передачи

На данном дисплее отображается положение рычага переключения передач.



1. Выбранная передача

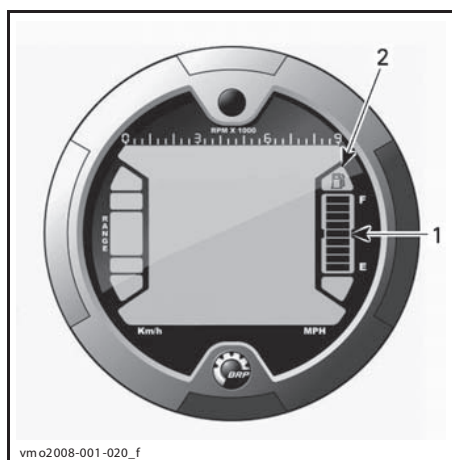
ПОКАЗАНИЯ ДИСПЛЕЯ	ВКЛЮЧЁННАЯ ПЕРЕДАЧА
P	Стояночная
R	Задний ход
N	Нейтраль

ПРИМЕЧАНИЕ: Появление буквы «E» на индикаторе выбранной передачи свидетельствует о неисправности электропроводки. Обратитесь к дилеру Can-Am.

Индикатор уровня топлива

Шкальный индикатор непрерывно показывает количество топлива в баке.

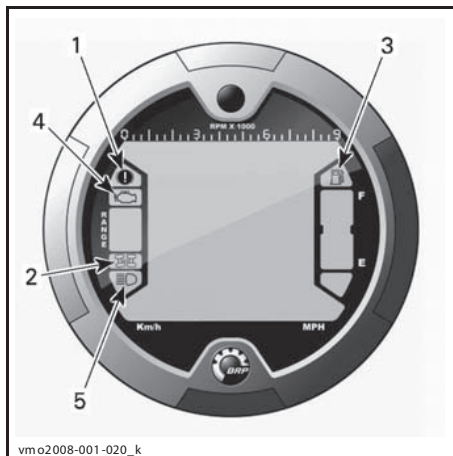
Когда на шкальном индикаторе остаётся один светящийся штрих, загорается сигнальная лампа.



1. Индикатор уровня топлива
2. Сигнальная лампа низкого уровня топлива

Сигнальные лампы

ПРИМЕЧАНИЕ: Дополнительная информация приведена в таблице сообщений дисплея 3.



1. Сигнальная лампа стояночного тормоза
2. Сигнальная лампа режима 4WD
3. Сигнальная лампа низкого уровня топлива
4. Сигнальная лампа проверки двигателя
5. Сигнальная лампа дальнего света фар

Описание:

Включён стояночный тормоз



Активирован режим 4WD



Низкий уровень топлива. В баке осталось менее 2 л топлива.



Необходимо проверить двигатель



Включён дальний свет фар

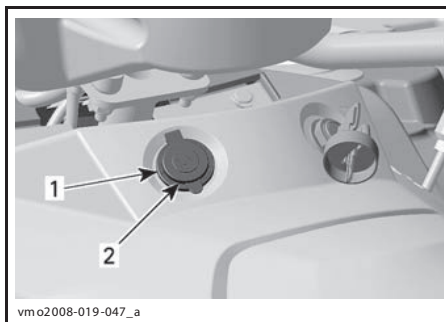
11) Электрическая розетка (12 В)

Электрическая розетка (12 В) располагается на центральной панели рядом с рулевой колонкой.

Удобная розетка для подключения ручного фонаря и другого переносного оборудования.

Снимите заглушку. После использования поставьте заглушку на место. Это необходимо для защиты розетки от неблагоприятных погодных условий.

Не подключайте приборы, ток потребления которых выше максимально допустимого. См. «ТЕХНИЧЕСКИЕ ХАРАКТЕРИСТИКИ».



1. Розетка 12 В
2. Заглушка

Для подключения дополнительных электроприборов в передней части мотовездехода, под приборным щитком, имеются два провода, увязанные в общий жгут. Для получения более подробной информации обратитесь к дилеру Can-Am.

12) Замок зажигания

Замок зажигания располагается на центральной панели рядом с рулевой колонкой.

Ключ в замке зажигания может занимать одно из трёх фиксированных положений.

Напоминаем, что в тексте Руководства важная информация выделена следующим образом:

⚠ ПРЕДОСТЕРЕЖЕНИЕ

Текст в рамке содержит инструкции, нарушение которых может привести к авариям, несчастным случаям, травмам или гибели людей.



ПОЛОЖЕНИЯ КЛЮЧА В ЗАМКЕ ЗАЖИГАНИЯ

1. «OFF» (выкл.)
2. Включено со светом
3. Включено без света

ПРИМЕЧАНИЕ: Выключатель остановки двигателя отменяет действие замка зажигания. Убедитесь, что выключатель остановки двигателя находится в положении «RUN», обеспечивая, тем самым, подачу напряжения на электрооборудование мотовездехода.

Вставьте ключ в замок и поверните в нужное положение.

Для извлечения ключа переведите его в положение «OFF».

Если ключ установлен в положение «ON со светом», то включаются все осветительные приборы, хотя двигатель может не работать. В этом режиме аккумуляторная батарея быстро разряжается. После остановки двигателя всегда поворачивайте ключ зажигания в положение «OFF».

ПРИМЕЧАНИЕ: Несмотря на то, что двигатель может быть заглушен поворачиванием ключа в замок зажигания в положение «OFF», рекомендуется глушить двигатель с помощью выключателя остановки двигателя.

DESS (цифровая кодируемая противоугонная система)

ЕСЛИ УСТАНОВЛЕНА

В ключ зажигания встроена электронная схема с уникальным цифровым кодом.

Ваш ключ зажигания не подойдёт к другому мотовездеходу, точно так же, как и ключ другого мотовездехода – к Вашей машине.

При желании Вы можете приобрести запасной ключ зажигания и запрограммировать его так, чтобы он годился для Вашего мотовездехода. Для этого Вам необходимо обратиться к дилеру Can-Am.

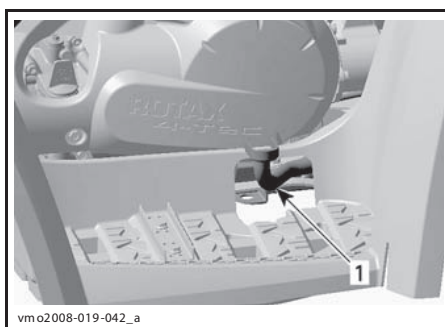
13) Педаль тормоза

Педаль тормоза располагается с правой стороны мотовездехода рядом с двигателем.

При нажатии на педаль включается тормоз задних колёс.

При отпускании педаль возвращается в исходное положение.

Интенсивность замедления пропорциональна силе нажатия на педаль и зависит от характера поверхности, по которой движется мотовездеход.



ТИПОВОЙ ВАРИАНТ

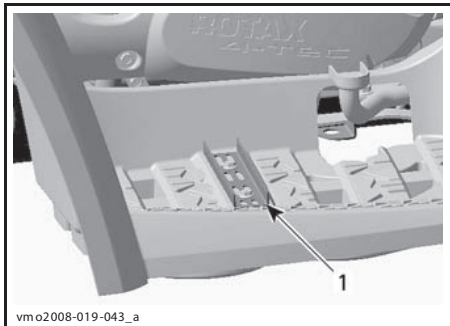
1. Педаль тормоза

ПРИМЕЧАНИЕ: Включение заднего тормоза также воздействует и на передние колеса через силовую передачу (когда включён режим 4WD).

Педаль включает только задний тормоз. Пользуйтесь педалью заднего тормоза в случае отказа основной тормозной системы.

14) Опорная гребёнка подножки

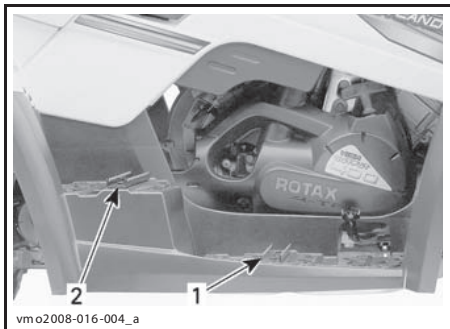
Гребёнки, расположенные на подножках, служат надёжной опорой для ног водителя и пассажира (двухместные модели).



vmo2008-019-043_a

ОДНОМЕСТНЫЕ МОДЕЛИ

1. Опорная гребёнка подножки



vmo2008-016-004_a

ДВУХМЕСТНЫЕ МОДЕЛИ

1. Опорная гребёнка подножки водителя
2. Опорная гребёнка подножки пассажира

15) Поручни

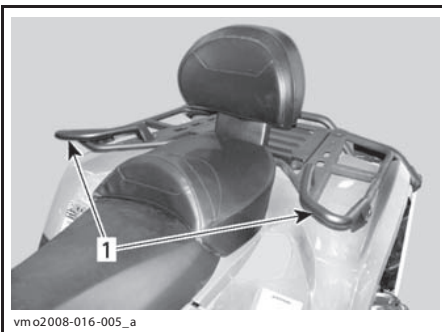
ДВУХМЕСТНЫЕ МОДЕЛИ

Поручни расположены с правой и левой стороны пассажирского сиденья.

Поручни нужны для того, чтобы пассажир крепко держался за них во время движения.

⚠ ПРЕДОСТЕРЕЖЕНИЕ

Пассажир во время движения должен крепко держаться за поручни. Недопустимо, чтобы пассажир держался за водителя.



vmo2008-016-005_a

1. Поручни

16) Сиденье пассажира

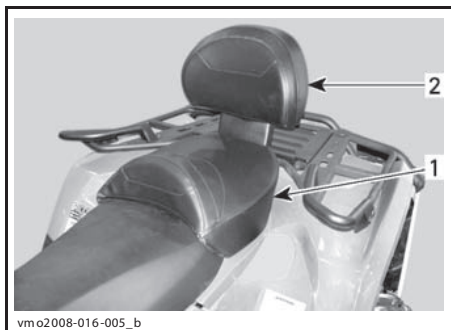
ДВУХМЕСТНЫЕ МОДЕЛИ

⚠ ПРЕДОСТЕРЕЖЕНИЕ

Никогда не эксплуатируйте мотозездеход с неправильно установленным пассажирским сиденьем.

Пассажирское сиденье спроектировано специально для комфортабельной перевозки ОДНОГО пассажира.

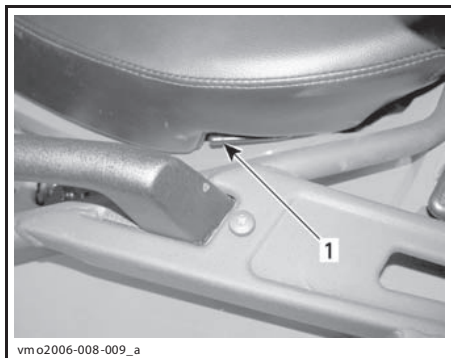
Спинка сиденья поддерживает спину пассажира при движении.



1. Сиденье пассажира
2. Спинка сиденья пассажира

Снятие пассажирского сиденья

Потяните за один из рычагов защёлки пассажирского сиденья. Рычаги расположены под сиденьем справа и слева.



ТИПОВОЙ ВАРИАНТ — ВИД СЛЕВА

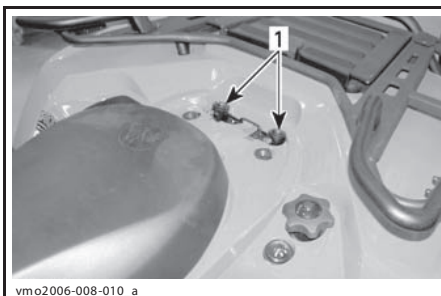
1. Рычаг защёлки пассажирского сиденья

Осторожно приподнимите заднюю часть сиденья.

Приподнимайте сиденье, пока защёлка не выйдет из зацепления. Снимите сиденье.

Установка пассажирского сиденья

Вставьте штифты сиденья в отверстия в заднем крыле.



ТИПОВОЙ ВАРИАНТ

1. Центрирующие отверстия для установки пассажирского сиденья

Когда сиденье встанет на место, сильно нажмите на заднюю часть, чтобы защёлкнулась защёлка.

ПРИМЕЧАНИЕ: Вы почувствуете характерный щелчок. Убедитесь, что защёлка зафиксировалась, потянув сиденье вверх.

⚠ ПРЕДОСТЕРЕЖЕНИЕ

Очень важно, для обеспечения безопасности Вашего пассажира, проверить надёжность установки пассажирского сиденья, покачав его вперёд-назад несколько раз. Невыполнение такой простой проверки может привести к причинению серьёзных травм или гибели.

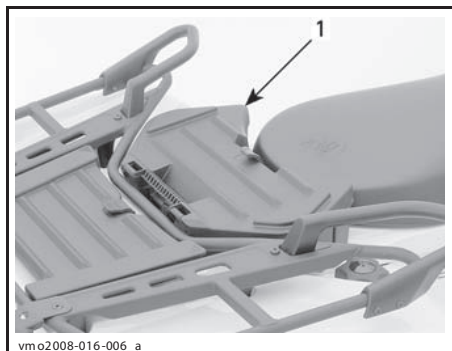
17) Заднее багажное отделение

ДВУХМЕСТНЫЕ МОДЕЛИ

⚠ ПРЕДОСТЕРЕЖЕНИЕ

Никогда не эксплуатируйте мотовездеход с неправильно установленным задним багажным отделением.

Заднее багажное отделение делает двухместный мотовездеход одноместным, но при этом появляется место для размещения дополнительного груза. При установленном заднем багажном отделении перевозка пассажира запрещена.



1. Багажное отделение.

Процедура установки заднего багажного отделения не сложна. Снимите пассажирское сиденье и вместо него установите заднее багажное отделение — подробнее см. ниже.

⚠ ПРЕДОСТЕРЕЖЕНИЕ

Установленное заднее багажное отделение превращает 2-местную модель в одноместную. В таком варианте компоновки перевозка пассажира запрещена. Не перевозите пассажира на заднем багажном отделении.

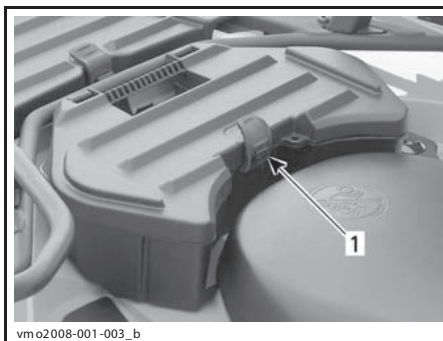
Установка багажного отделения

Снимите сиденье пассажира. См. «СНЯТИЕ ПАССАЖИРСКОГО СИДЕНЬЯ».

Установите заднее багажное отделение на заднее крыло.

Сильно надавите на отделение сзади, чтобы зафиксировать защёлку.

Чтобы открыть заднее багажное отделение, откройте резиновую петлю.



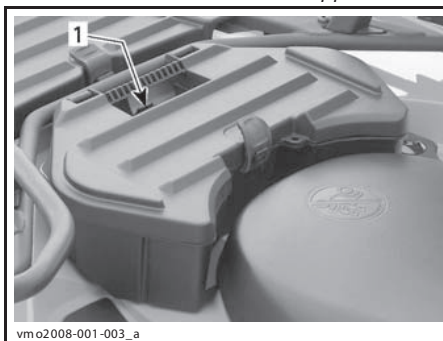
1. Резиновая петля

Снятие заднего багажного отделения

Потяните за ремень крепления заднего багажного отделения.

Снимите заднее багажное отделение.

Установите сиденье пассажира. См. «УСТАНОВКА ПАССАЖИРСКОГО СИДЕНЬЯ».

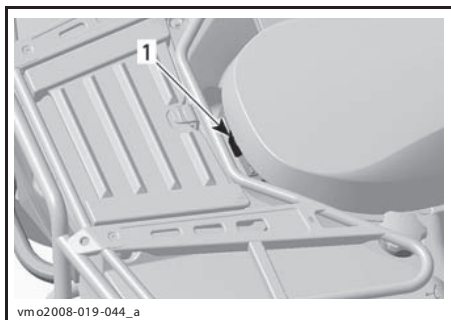


1. Ремень

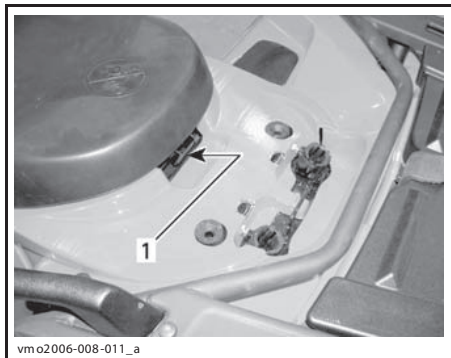
18) Сиденье водителя

Снятие сиденья водителя позволяет получить доступ в моторный отсек.

ПРИМЕЧАНИЕ: Чтобы снять сиденье водителя, нужно сначала снять сиденье пассажира (двухместные модели). См. «СИДЕНЬЕ ПАССАЖИРА».



vm o2008-019-044_a
ОДНОМЕСТНЫЕ МОДЕЛИ
1. Защёлка сиденья



vm o2006-008-011_a
ДВУХМЕСТНЫЕ МОДЕЛИ
1. Защёлка сиденья

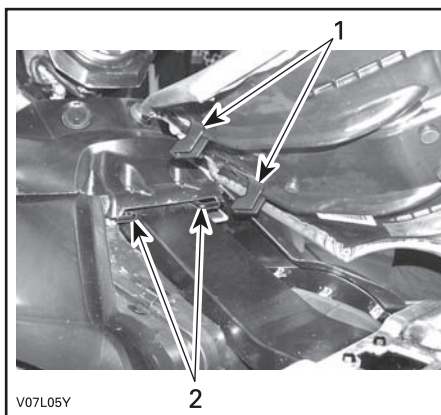
Снятие сиденья водителя

Чтобы снять сиденье водителя потяните за его защёлку вперёд. Защёлка расположена под задней частью сиденья. Продолжайте поднимать сиденье, пока фиксатор не выйдет из зацепления, после чего снимите сиденье.

Установка сиденья водителя

Вставьте передние крюки сиденья в петли, расположенные на раме. Сильно надавите на заднюю часть сиденья, чтобы зафиксировать защёлку.

ПРИМЕЧАНИЕ: Вы почувствуете характерный щелчок. Убедитесь, что защёлка зафиксировалась, потянув сиденье вверх.



V07L05Y
1. Вставьте эти крюки в петли
2. Петли

⚠ ПРЕДОСТЕРЕЖЕНИЕ

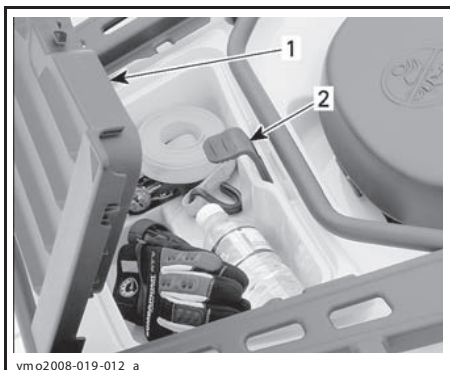
Очень важно, для обеспечения безопасности Вашего пассажира, проверить надёжность установки пассажирского сиденья, покачав его вперёд-назад несколько раз. Невыполнение такой простой проверки может привести к причине серьёзных травм или гибели.

19) Заднее багажное отделение

Удобное багажное отделение предназначено для перевозки таких вещей, как запасные свечи зажигания, комплект для оказания первой помощи и пр.

Потяните за защёлку и откройте крышку отделения.

Отделение имеет сливную пробку. При необходимости выверните пробку и слейте воду. После слива воды поставьте пробку на место.



ТИПОВОЙ ВАРИАНТ — ОДНОМЕСТНЫЕ МОДЕЛИ
1. Крышка заднего багажного отделения
2. Защёлка

⚠ ПРЕДОСТЕРЕЖЕНИЕ

Если двигатель работает, прежде чем открыть багажное отделение, переведите рычаг переключения передач в положение «PARK». Не перевозите в багажном отделении тяжёлые и хрупкие предметы. Перед началом движения проверьте, закрыта ли крышка багажника. Если для перевозки крупногабаритного груза Вам приходится снять крышку, то позаботьтесь о том, чтобы груз был надёжно закреплён. Двигайтесь на медленной скорости.

20) Грузовые багажные дуги

Багажники предназначены для перевозки различного снаряжения.

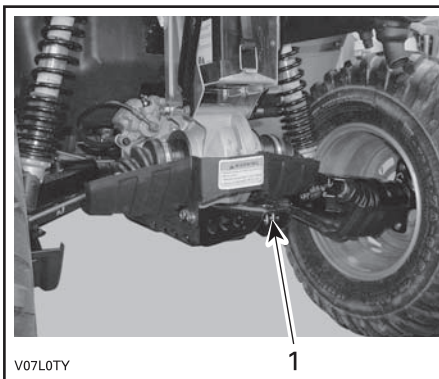
⚠ ПРЕДОСТЕРЕЖЕНИЕ

Вещи, находящиеся на багажниках, должны быть надёжно закреплены. Не перегружайте багажники. Груз не должен мешать обзору и управлению мотовездеходом. Не сажайте пассажиров на багажные решётки.

Данные о допустимой нагрузке приведены в разделе «ТЕХНИЧЕСКИЕ ХАРАКТЕРИСТИКИ».

21) Сцепное устройство

Устройство предназначено для установки шарового шарнира при буксировке прицепа. Подберите и установите шаровой шарнир в соответствии с рекомендациями изготовителя. Рекомендации по перевозке и буксировке грузов см. в разделе «ТЕХНИЧЕСКИЕ ХАРАКТЕРИСТИКИ».



1. Сцепное устройство

⚠ ПРЕДОСТЕРЕЖЕНИЕ

Размер шарового шарнира должен соответствовать параметрам буксируемого груза.

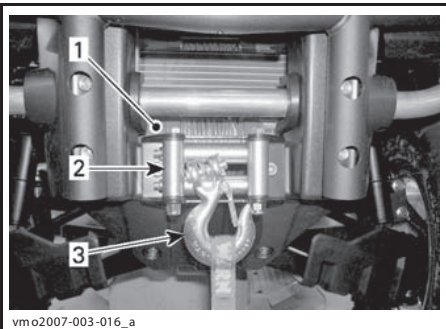
ПРИМЕЧАНИЕ: Устанавливайте шаровой шарнир в строгом соответствии с инструкциями изготовителя.

22) Комплект инструментов

Расположен в заднем багажном отделении. В инструментальном ящике можно хранить документацию (РУКОВОДСТВО ПО ЭКСПЛУАТАЦИИ МОТОВЕЗДЕХОДА И РУКОВОДСТВО ПО ЭКСПЛУАТАЦИИ ЛЕБЁДКИ — модели ХТ).

23) Лебёдка**МОДЕЛИ ХТ**

Подробные инструкции приведены в «**РУКОВОДСТВЕ ПО ЭКСПЛУАТАЦИИ ЛЕБЁДКИ**», которое входит в комплект поставки мотовездехода.



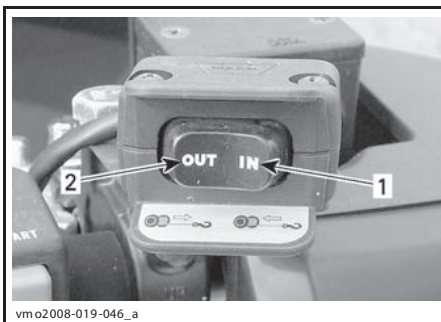
1. Лебёдка
2. Тросоукладчик
3. Крюк лебёдки

24) Переключатель управления лебёдкой**МОДЕЛИ ХТ**

Переключатель предназначен для управления наматыванием/разматыванием троса лебёдки.

Для разматывания троса лебёдки нажмите на левую грань переключателя («OUT»), а для наматывания троса — на правую грань («IN»).

Более подробная информация приведена в «**РУКОВОДСТВЕ ПО ЭКСПЛУАТАЦИИ ЛЕБЁДКИ**».

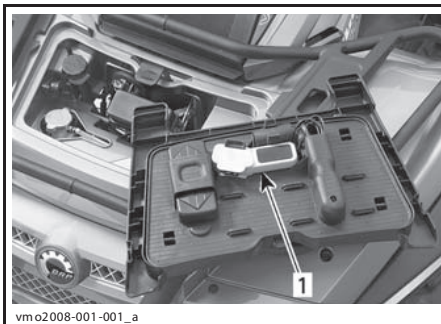


1. Наматывание троса
2. Разматывание троса

25) Пульт управления лебёдкой**МОДЕЛИ ХТ**

Пульт дистанционного управления, облегчающий управление лебёдкой, входит в комплект поставки мотовездехода.

Пульт находится в панели доступа переднего сервисного отсека.

**ПАНЕЛЬ СЕРВИСНОГО ОТСЕКА**

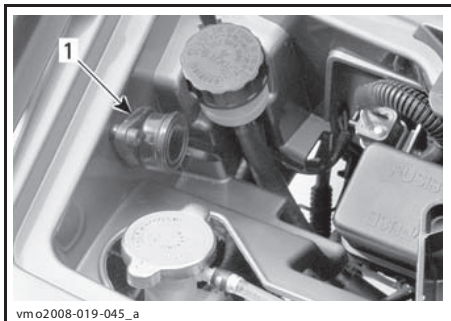
1. Пульт дистанционного управления лебёдкой

Напоминаем, что в тексте Руководства важная информация выделена следующим образом:

⚠ ПРЕДОСТЕРЕЖЕНИЕ

Текст в рамке содержит инструкции, нарушение которых может привести к авариям, несчастным случаям, травмам или гибели людей.

Если Вы хотите использовать пульт дистанционного управления лебёдкой вместо расположенного на руле переключателя, пульт необходимо подключить к соответствующему электрическому разъёму, расположенному в переднем сервисном отсеке.



ПЕРЕДНИЙ СЕРВИСНЫЙ ОТСЕК

1. Электрический разъем для подключения пульта дистанционного управления лебёдкой

Для получения дополнительной информации см. «РУКОВОДСТВО ПО ЭКСПЛУАТАЦИИ ЛЕБЁДКИ».

ПРИМЕЧАНИЕ: Не рекомендуется хранить в переднем сервисном отсеке какие-либо предметы (дождевики, верёвки и т. п.) это может стать причиной нарушения функционирования компонентов мотовездехода.

ВНИМАНИЕ Если пульт дистанционного управления не используется его необходимо отключить и убрать на место.

ТОПЛИВО

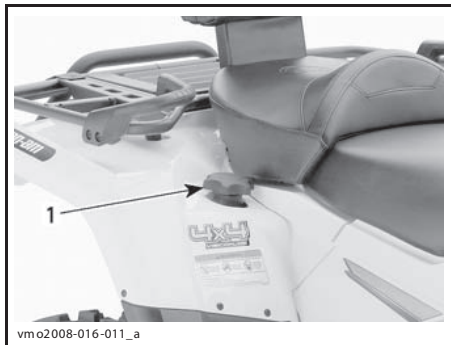
Рекомендуемое топливо

Пользуйтесь стандартным неэтилированным бензином, который продаётся на автозаправочных станциях, или топливом с кислородными добавками, содержащим не более 10% этилового или метилового спирта, с октановым числом не ниже 95 RON.

ВНИМАНИЕ Запрещается экспериментировать с другими сортами топлива. Эксплуатация мотовездехода на не рекомендованных сортах топлива может привести к снижению рабочих характеристик машины и к выходу из строя ответственных деталей двигателя и системы подачи топлива.

Заправка топливом

Крышка отворачивается против часовой стрелки. После заправки бака топливом плотно заверните крышку по часовой стрелке.



1. Крышка топливного бака

ВНИМАНИЕ Не кладите посторонние предметы на крышку топливного бака — Вы можете перекрыть вентиляционное отверстие в крышке, что приведёт к перебоям в работе двигателя.

⚠ ПРЕДОСТЕРЕЖЕНИЕ

Перед заправкой топлива выключите двигатель. Открывайте крышку медленно. Если в баке присутствует избыточное давление (слышен слабый свист при открывании крышки), то Ваш мотовездеход нуждается в осмотре и, возможно, ремонте. Не пользуйтесь машиной до устранения неисправности. Бензин является горючим и взрывоопасным продуктом. Не подносите к баку открытое пламя для проверки уровня топлива. Не курите вблизи топливного бака, остерегайтесь попадания искр в бак. Заправку топлива производите на хорошо проветриваемой площадке. Не заправляйте топливный бак полностью, если собираетесь оставить мотовездеход в теплом помещении, так как при нагреве топливо может вытечь из-под крышки заливной горловины. Вытирайте насухо все потеки топлива.

УКАЗАНИЯ ПО ЭКСПЛУАТАЦИИ

Эксплуатация в период обкатки

Двигатель

Двигатель требует обкатки в течение 10 моточасов, прежде чем он сможет нормально работать на полную мощность.

Во время обкатки не следует открывать дроссельную заслонку более чем на три четверти. Однако в обкаточный период полезно давать мотовездеходу кратковременные разгоны и двигаться, постоянно меняя скорость. Продолжительные ускорения с полностью открытой дроссельной заслонкой, длительное движение на высокой скорости и перегрев двигателя противопоказаны для нормальной обкатки.

Ремень вариатора

Новый ремень вариатора требует обкатки на протяжении 50-километрового пробега. Во время обкатки избегайте активного ускорения/торможения, не перевозите грузы и не двигайтесь на слишком высокой скорости.

Осмотр после наработки 10 моточасов

Ваш мотовездеход нуждается в проведении контрольного осмотра после наработки первых 10 моточасов (или через 30 дней после начала эксплуатации, или после 300-километрового пробега — смотря по тому, что наступит раньше). Проведите осмотр у авторизованного дилера Can-Am. См. раздел «ТЕХНИЧЕСКОЕ ОБСЛУЖИВАНИЕ».

ПРИМЕЧАНИЕ: Техническое обслуживание мотовездехода после наработки первых 10 моточасов проводится за счёт владельца.

Запуск двигателя

Для запуска двигателя требуется, чтобы рычаг переключения передач находился в положении «PARK» или «NEUTRAL».

ПРИМЕЧАНИЕ: Для Вашего удобства, режим OVERRIDE позволяет запустить двигатель при любой включённой передаче. Нажмите и удерживайте рукоятку или педаль тормоза, в то время как нажимаете кнопку запуска двигателя.

Вставьте ключ зажигания в замок и поверните его в положение «ON».

Установите выключатель двигателя в положение «RUN».

Нажмите и удерживайте в нажатом положении педаль тормоза.

Нажмите и держите кнопку запуска двигателя, пока двигатель не заработает.

ВНИМАНИЕ Запрещается держать кнопку пуска двигателя в нажатом положении более 30 с. Перед повторной попыткой пуска двигателя дайте остыть стартеру. Не допускайте разряда аккумуляторной батареи.

Как только двигатель заработает, сразу отпустите кнопку запуска двигателя.

ПРИМЕЧАНИЕ: Если аккумуляторная батарея разряжена или неисправна — двигатель не запустится. Зарядите или зарядите аккумуляторную батарею.

Переключение передач

Прогрейте двигатель на оборотах холостого хода.

Приведите в действие тормоза, включите передачу диапазона H или L (повышающую/понижающую).

ПРИМЕЧАНИЕ: Когда рычаг переключения передач находится в положение «PARK» тормоз должен быть задействован.

Отпустите тормоза.

ВНИМАНИЕ Перед началом движения убедитесь, что стояночный тормоз полностью отключён.

Плавно нажимайте рычаг дроссельной заслонки, увеличивая, частоту вращения коленчатого вала двигателя и вводя в действие вариатор (CVT).

При отпуске рычага дроссельной заслонки обороты двигателя уменьшаются.

Задний ход

ВНИМАНИЕ При переключении передачи, изменяющей направление движения, всегда полностью останавливайте мотовездеход и включайте тормоз перед тем, как переключить передачу.

Проделайте те же самые операции, которые описаны выше в параграфе «**ПЕРЕКЛЮЧЕНИЕ ПЕРЕДАЧ**», кроме следующей: Установите рычаг переключения передач в положение «REVERSE».

Выключение двигателя

⚠ ПРЕДОСТЕРЕЖЕНИЕ

Не останавливайтесь на склонах.

Отпустите рычаг дроссельной заслонки и полностью остановите мотовездеход.

Приведите в действие стояночный тормоз.

Установите рычаг переключения передач в положение «PARK».

Переведите выключатель остановки двигателя в положение «OFF».

Поверните ключ в замке зажигания в положение «OFF».

Извлеките ключ из замка зажигания.

Заключительные операции после поездки

При эксплуатации в солевой атмосфере ежедневное мытье мотовездехода пресной водой является обязательным. Настоятельно рекомендуется смазать металлические части. Используйте смазку XP-S Lube (P/N 293 600 016). Это необходимо делать в конце каждого дня эксплуатации мотовездехода.

После езды по грязи вымойте мотовездеход, очистите фары и задний фонарь.

ПРИМЕЧАНИЕ: Не ополаскивайте мотовездеход сильной струей воды. Напор воды должен быть приблизительно таким, как в садовом шланге. Струя воды, подаваемой под сильным давлением, может повредить электропроводку и нанести механические повреждения деталям мотовездехода.

Что делать если мотовездеход перевернулся

Если мотовездеход опрокинулся или долго оставался наклонённым набок, поставьте его на колеса в нормальное положение и подождите 3—5 минут перед запуском двигателя. Обратитесь к разделу «**ТЕХНИЧЕСКОЕ ОБСЛУЖИВАНИЕ**» и проверьте следующее:

- Проверьте, не скопилось ли моторное масло в дренажной трубке корпуса воздушного фильтра. Если масло обнаружено, очистите воздушный фильтр и корпус воздушного фильтра.
- Проверьте уровень моторного масла. Долейте, если требуется.
- Проверьте уровень охлаждающей жидкости. Долейте, если требуется.
- Запустите двигатель. Если после запуска двигателя появляется сообщение «LOW OIL» и индикатор «CHECK ENGINE» продолжает гореть, немедленно заглушите двигатель и обратитесь к дилеру Can-Am.

Что делать если мотовездеход затоплен

Мотовездеход, пострадавший от затопления, необходимо как можно скорее доставить дилеру Can-Am. **НЕ ЗАПУСКАЙТЕ ДВИГАТЕЛЬ!**

ВНИМАНИЕ Затопление мотовездехода может стать причиной серьезных повреждений если не был проведён необходимый комплекс мероприятий.

НАСТРОЙКА ПОДВЕСКИ

Настройка подвески

⚠ ПРЕДОСТЕРЕЖЕНИЕ

Регулировка подвески влияет на управляемость мотовездехода. Всегда уделяйте время для привыкания к поведению мотовездехода после любой регулировки подвески.

Управляемость и комфорт движения на мотовездеходе в значительной степени зависят от настроек подвески.

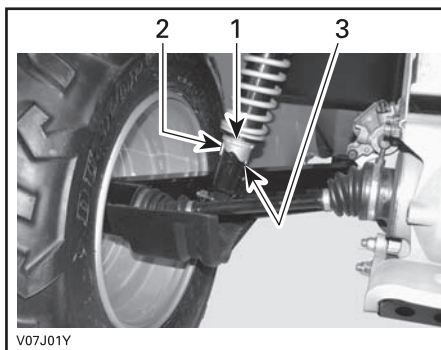
Выбирайте настройки подвески с учётом веса водителя, личных предпочтений, а также предполагаемых условий движения и скорости.

Регулировка предварительного нагружения задней подвески

Отрегулируйте предварительное натяжение пружин, вращая регулировочный кулачок ключом, входящим в комплект инструментов.

Поверните регулировочный кулачок по часовой стрелке для увеличения жёсткости пружин (необходимо для движения по неровной местности, перевозки груза или буксировки прицепа).

Поверните регулировочный кулачок против часовой стрелки, если Вы движетесь в благоприятных дорожных условиях и не везёте много груза.



1. Регулировочные кулачки
2. Уменьшение предварительного натяжения
3. Увеличение предварительного натяжения

⚠ ПРЕДОСТЕРЕЖЕНИЕ

Левый и правый регулировочные кулачки должны всегда находиться в одинаковых положениях. Не регулируйте только один кулачок — это ухудшает управляемость и устойчивость мотовездехода.

Напоминаем, что в тексте Руководства важная информация выделена следующим образом:

⚠ ПРЕДОСТЕРЕЖЕНИЕ

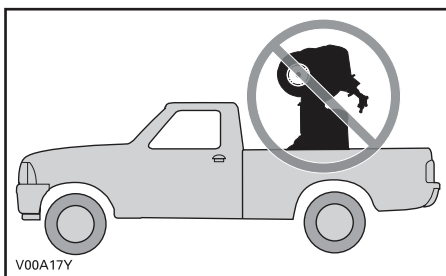
Текст в рамке содержит инструкции, нарушение которых может привести к авариям, несчастным случаям, травмам или гибели людей.

ТРАНСПОРТИРОВКА МОТОВЕЗДЕХОДА

Мотовездеход, перевозимый на прицепе или в кузове, должен быть надёжно закреплён с помощью ремней и растяжек. Не рекомендуется использовать для этой цели обычные верёвки.

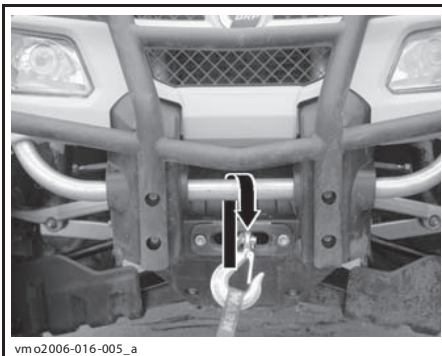
⚠ ПРЕДОСТЕРЕЖЕНИЕ

Не ставьте мотовездеход вертикально. Перевозите мотовездеход в нормальном рабочем положении (на четырёх колёсах).

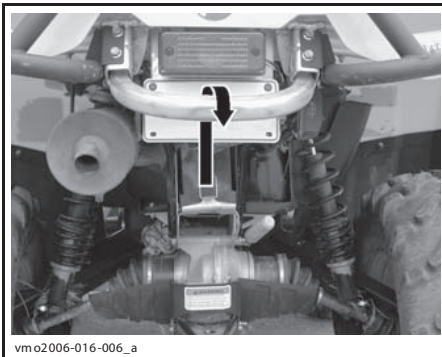


Помните:

- Разгрузите мотовездеход перед транспортировкой.
- Установить рычаг переключения передач в положение «PARK».
- Включить стояночный тормоз.
- Закрепить мотовездеход за передний и задний бампер.



ТИПОВОЙ ВАРИАНТ — КРЕПЛЕНИЕ ЗА ПЕРЕДНИЙ БАМПЕР



ТИПОВОЙ ВАРИАНТ — КРЕПЛЕНИЕ ЗА ЗАДНИЙ БАМПЕР

ВНИМАНИЕ Использование других элементов конструкции в качестве точек крепления может привести к повреждению мотовездехода.

⚠ ПРЕДОСТЕРЕЖЕНИЕ

Не буксируйте мотовездеход автомобилем или иным транспортным средством. Пользуйтесь прицепом.

***ТЕХНИЧЕСКОЕ
ОБСЛУЖИВАНИЕ***

РЕГЛАМЕНТ ТЕХНИЧЕСКОГО ОБСЛУЖИВАНИЯ

Техническое обслуживание очень важно для поддержания Вашего мотовездехода в безопасном для эксплуатации состоянии. Должное обслуживание — это обязанность владельца. Выполняйте периодические проверки и следуйте регламенту технического обслуживания.

⚠ ПРЕДОСТЕРЕЖЕНИЕ

Отказ от должного ухода за мотовездеходом в соответствии с регламентом и процедурами технического обслуживания может сделать его эксплуатацию опасной.

РЕГЛАМЕНТ ТЕХНИЧЕСКОГО ОБСЛУЖИВАНИЯ

ДЕТАЛЬ/ОПЕРАЦИЯ	РЕГЛАМЕНТ ТЕХНИЧЕСКОГО ОБСЛУЖИВАНИЯ						ПРИМЕЧАНИЕ
	А: Регулировка С: Чистка I: Осмотр L: Смазка R: Замена	В: Дилер O: Владелец	ПЕРВОЕ ТО ПОСЛЕ ПЕРВЫХ 10 МОТОЧАСОВ ИЛИ 300 КМ ПРОБЕГА				
			25 МОТОЧАСОВ ИЛИ 750 КМ				
			50 МОТОЧАСОВ ИЛИ 1500 КМ				
			100 МОТОЧАСОВ ИЛИ 1 ГОД ИЛИ 3000 КМ ПРОБЕГА				
			200 МОТОЧАСОВ ИЛИ 2 ГОДА ИЛИ 6000 КМ				
			ВЫПОЛНЯЕТСЯ				
ДЕТАЛЬ/ОПЕРАЦИЯ	А	В	ВЫПОЛНЯЕТСЯ			О	ПРИМЕЧАНИЕ
ДВИГАТЕЛЬ							
Моторное масло ⁽¹⁾ и фильтр	R			R		O	
Зазоры клапанов	I			I		D	(1) Перед каждой поездкой
Воздушный фильтр			I, C L ⁽²⁾ , (6)		R ⁽²⁾	O	(2) Выполнять чаще при эксплуатации в условиях повышенной запылённости. См. «ВОЗДУШНЫЙ ФИЛЬТР» в разделе «ТЕХНИЧЕСКОЕ ОБСЛУЖИВАНИЕ».
Состояние уплотнителей	I			I		D	(6) Нанести масло на предварительный фильтрующий элемент воздушного фильтра.
Детали крепления двигателя	I			I		D	
Система выпуска отработавших газов	I			I		D	
Искрогаситель				C		O	
СИСТЕМА ОХЛАЖДЕНИЯ							
Охлаждающая жидкость ⁽¹⁾				I ⁽³⁾	R	O	(1) Перед каждой поездкой
Проверка крышки радиатора/проверка герметичности системы охлаждения	I				I	D	(3) Каждые 100 моточасов, проверить концентрацию охлаждающей жидкости
Радиатор			I, C ⁽¹⁾			O	
СИСТЕМА УПРАВЛЕНИЯ ДВИГАТЕЛЕМ							
Датчики системы управления двигателем	I			I		D	
Коды неисправностей системы управления двигателем	I			I		D	

РЕГЛАМЕНТ ТЕХНИЧЕСКОГО ОБСЛУЖИВАНИЯ

А: Регулировка С: Чистка І: Осмотр І: Смазка В: Замена В: Дилер О: Владелец	ПЕРВОЕ ТО ПОСЛЕ ПЕРВЫХ 10 МОТОЧАСОВ ИЛИ 300 КМ ПРОБЕГА						ВЫПОЛНЯЕТСЯ ПРИМЕЧАНИЕ	
	25 МОТОЧАСОВ ИЛИ 750 КМ							
50 МОТОЧАСОВ ИЛИ 1500 КМ						100 МОТОЧАСОВ ИЛИ 1 ГОД ИЛИ 3000 КМ ПРОБЕГА		
200 МОТОЧАСОВ ИЛИ 2 ГОДА ИЛИ 6000 КМ						ВЫПОЛНЯЕТСЯ		
ДЕТАЛЬ/ОПЕРАЦИЯ							ПРИМЕЧАНИЕ	
СИСТЕМА ПОДАЧИ ТОПЛИВА								
Корпус дроссельной заслонки	І			І, L		D	(1) Перед каждой поездкой	
Рычаг дроссельной заслонки	І ⁽¹⁾							O
Трос привода дроссельной заслонки	І, A, L		І, A, L			D/O		
Топливопроводы, соединения, и проверка герметичности топливного бака	І			І		D		
Фильтр топливного бака				R		D		
Проверка рабочего давления топливного насоса					І	D		
ЭЛЕКТРООБОРУДОВАНИЕ								
Свечи зажигания ⁽⁴⁾	І			R		O	(1) Перед каждой поездкой (4) Проверить величину межэлектродного зазора	
Соединения аккумулятора	І		І			O		
Разъёмы ECM (осмотр без отсоединения)				І		D		
Электрические соединения и детали крепления (система зажигания, система запуска, топливные форсунки и пр.)	І			І		D		
Цифровая кодируемая противоугонная система (DESS)	І			І		D		
Замок зажигания, кнопка пуска двигателя, выключатель остановки двигателя	І ⁽¹⁾							O
Система освещения (ближний/ дальний свет, стоп-сигнал, регулировка головной оптики и др.)	І ⁽¹⁾							O

РЕГЛАМЕНТ ТЕХНИЧЕСКОГО ОБСЛУЖИВАНИЯ

РЕГЛАМЕНТ ТЕХНИЧЕСКОГО ОБСЛУЖИВАНИЯ								
A: Регулировка C: Чистка I: Осмотр L: Смазка R: Замена D: Дилер O: Владелец	ПЕРВОЕ ТО ПОСЛЕ ПЕРВЫХ 10 МОТОЧАСОВ ИЛИ 300 КМ ПРОБЕГА							
	25 МОТОЧАСОВ ИЛИ 750 КМ							
	50 МОТОЧАСОВ ИЛИ 1500 КМ							
	100 МОТОЧАСОВ ИЛИ 1 ГОД ИЛИ 3000 КМ ПРОБЕГА							
	200 МОТОЧАСОВ ИЛИ 2 ГОДА ИЛИ 6000 КМ							
ДЕТАЛЬ/ОПЕРАЦИЯ	ВЫПОЛНЯЕТСЯ					ПРИМЕЧАНИЕ		
ТРАНСМИССИЯ (CVT)								
Ремень вариатора				I		D	—	
Ведущий и ведомый шкивы (включая подшипник одностороннего вращения)				I,C,L		D		
Подводящий и отводящий воздуховоды вариатора (состояние, отсутствие засоров)	I			I,C		D		
СИЛОВАЯ ПЕРЕДАЧА								
Механизм включения полного привода	I				I		D	(1) Перед каждой поездкой (6) Выполнять чаще при эксплуатации в условиях пыльной, песчаной, снежной или сильно загрязнённой местности.
Чехлы и кожухи шарниров приводных валов				I ⁽¹⁾			O	
Шарниры приводных валов				I			D	
Задний шарнир карданного вала	I			I,L ⁽⁶⁾			D	
Передний дифференциал/задний редуктор (уровень масла, уплотнения и сапуны)	I			I		R	D	
КОЛЕСА И ШИНЫ								
Гайки и шпильки крепления колёс	I			I			O	(1) Перед каждой поездкой
Подшипники колёс				I			O	
Шины				I ⁽¹⁾			O	

РЕГЛАМЕНТ ТЕХНИЧЕСКОГО ОБСЛУЖИВАНИЯ							
A: Регулировка C: Чистка I: Осмотр L: Смазка R: Замена D: Дилер O: Владелец	ПЕРВОЕ ТО ПОСЛЕ ПЕРВЫХ 10 МОТОЧАСОВ ИЛИ 300 КМ ПРОБЕГА						
	25 МОТОЧАСОВ ИЛИ 750 КМ						
	50 МОТОЧАСОВ ИЛИ 1500 КМ						
	100 МОТОЧАСОВ ИЛИ 1 ГОД ИЛИ 3000 КМ ПРОБЕГА						
	200 МОТОЧАСОВ ИЛИ 2 ГОДА ИЛИ 6000 КМ						
ДЕТАЛЬ/ОПЕРАЦИЯ	ВЫПОЛНЯЕТСЯ					ПРИМЕЧАНИЕ	
РУЛЕВОЕ УПРАВЛЕНИЕ							
Детали крепления руля				I		D	(6) Выполнять чаще при эксплуатации в условиях пыльной, песчаной, снежной или сильно загрязнённой местности.
Рулевое управление (колонка, подшипник, и т. д.) ⁽⁶⁾	I			I		D	
Наконечники рулевых тяг			I			D	
Регулировка передних колёс	I			I,A		D	
ПОДВЕСКА							
Задний маятниковый рычаг				I		D	—
Подшипники маятниковых рычагов					I	D	
Амортизаторы			I			D	
Передние А-образные рычаги			I,L			O	
Шаровые шарниры		I				D	
ТОРМОЗНАЯ СИСТЕМА							
Тормозная жидкость	I	I			R ⁽⁵⁾	D/C	(5) Замена тормозной жидкости, а также ремонт и техническое обслуживание тормозной системы должно выполняться авторизованным дилером Cap-Am.
Тормозные колодки ⁽⁵⁾		I ⁽⁶⁾				D	
Тормозная система (тормозные диски, трубки и т. п.) ⁽⁵⁾				I		O	(6) Выполнять чаще при эксплуатации в условиях пыльной, песчаной, снежной или сильно загрязнённой местности.
Крепёжные детали шасси			I			O	(1) Перед каждой поездкой
Рама				I		D	
Защёлки крышки багажного отделения						O	
Поручни (двухместные модели)						O	
Сиденье пассажира (или багажное отделение) и его крепёж (двухместн.)						O	
Сиденье водителя и его крепёж						O	
Сцепное устройство, шарнир (если установлен)						O	

ПОСЛЕ ПРОБЕГА 10 МОТОЧАСОВ

Мотовездеход нуждается в проведении контрольного осмотра после наработки первых 10 моточасов (или 300 километров пробега — в зависимости от того, что наступит раньше). Проведите осмотр у авторизованного дилера Can-Am. Проведение контрольного осмотра очень важно не следует пренебрегать им.

ПРИМЕЧАНИЕ: Контрольный осмотр после 10 моточасов пробега проводится за счёт владельца мотовездехода.

Мы рекомендуем Вам подтвердить проведение осмотра, заверив его выполнение подписью авторизованного дилера Can-Am.

Дата проведение осмотра 10-моточасов

Подпись авторизованного дилера

Название дилера

ПРОЦЕДУРЫ ТЕХНИЧЕСКОГО ОБСЛУЖИВАНИЯ

В данном разделе приведена информация по основным процедурам технического обслуживания. Если у Вас есть требуемые навыки и необходимые приспособления, Вы можете выполнять эти процедуры самостоятельно. В противном случае, обратитесь к авторизованному дилеру Can-Am.

Другие важные элементы в регламенте технического обслуживания, являющиеся более сложными операциями, требующими специального сервисного инструмента, будут лучшим образом выполнены авторизованным дилером Can-Am.

⚠ ПРЕДОСТЕРЕЖЕНИЕ

Выключите двигатель и следуйте указанным процедурам при выполнении технического обслуживания. Если не следовать указанным сервисным процедурам, можно получить травмы от разогретых или подвижных деталей, поражения электрическим током, химическими веществами или другими опасностями.

⚠ ПРЕДОСТЕРЕЖЕНИЕ

Снятые при разборке мотовездехода такие фиксирующие детали, как прижимные лапки, самоблокирующиеся зажимы и др., должны быть заменены новыми.

Воздушный фильтр

Порядок технического обслуживания воздушного фильтра

Как и на других мотовездеходах своевременное обслуживание воздушного фильтра имеет решающее значение для обеспечения высоких эксплуатационных характеристик двигателя и увеличения срока его службы.

Техническое обслуживание топливного фильтра должно осуществляться с учетом условий эксплуатации мотовездехода.

При эксплуатации мотовездехода в перечисленных ниже условиях следует сократить периодичность технического обслуживания воздушного фильтра, а также наносить масло на предварительный фильтрующий элемент:

- движение по сухому песку;
- движение по поверхности, покрытой засохшей грязью;
- движение по дорогам с гравийным или аналогичным покрытием.

ПРИМЕЧАНИЕ: Движение в группе, в указанных выше условиях, ещё больше увеличивает необходимость сокращения периодичности технического обслуживания воздушного фильтра. См. «ЧИСТКА ВОЗДУШНОГО ФИЛЬТРА И НАНЕСЕНИЕ НА НЕГО МАСЛА».

ПРИМЕЧАНИЕ: Возможно использование дополнительного предварительного фильтра, предназначенного для эксплуатации в условиях повышенной запылённости. Обратитесь к авторизованному дилеру Can-Am.

Снятие воздушного фильтра

ВНИМАНИЕ Не снимайте воздухозаборник и не изменяйте конструкцию его деталей. Двигатель отрегулирован для работы именно с этими деталями. В противном случае возможно ухудшение эксплуатационных характеристик двигателя и поломка его компонентов.

Снимите сиденье.

Выведите выступы центральной панели из рамы.

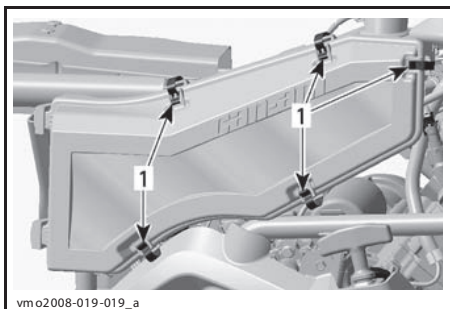
Снимите центральную панель, потянув её назад.



1. Центральная панель

2. Выступы

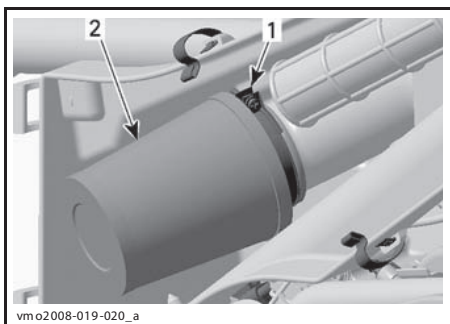
Освободите фиксаторы и снимите крышку корпуса воздушного фильтра.



vm o2008-019-019_a

1. Освободите фиксаторы

Отпустите хомут и снимите воздушный фильтр.

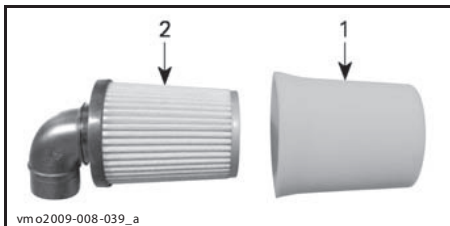


vm o2008-019-020_a

1. Хомут

2. Воздушный фильтр

Осторожно снимите предварительный фильтрующий элемент.



vm o2009-008-039_a

ТИПОВОЙ ВАРИАНТ

1. Предварительный фильтрующий элемент

2. Бумажный фильтрующий элемент

Чистка воздушного фильтра и нанесение масла

⚠ ОСТОРОЖНО При использовании химическими препаратами рекомендуется использовать средства индивидуальной защиты (очки, перчатки и т. п.).

Чистка бумажного фильтрующего элемента

1. Убедитесь, что предварительный фильтрующий элемент снят.
2. Лёгкими постукиваниями удалите с воздушного фильтра крупную пыль.

Это позволит удалить грязь и крупную пыль с бумажного фильтрующего элемента.

ПРИМЕЧАНИЕ: Бумажный фильтрующий элемент имеет ограниченный срок службы, если фильтр забит или сильно засорен его необходимо заменить.

ВНИМАНИЕ Не рекомендуется подавать на поверхность фильтрующего элемента сжатый воздух это может привести к его повреждению, а также снижению фильтрующей способности при эксплуатации мотовездехода в условиях повышенной запылённости.

ВНИМАНИЕ Не используйте для очистки бумажного фильтрующего элемента моющий раствор.

Очистка предварительного фильтрующего элемента

1. Нанесите на внутреннюю и наружную поверхности предварительного фильтрующего элемента специальный очиститель AIR FILTER CLEANER (P/N 219 700 341).



219700341

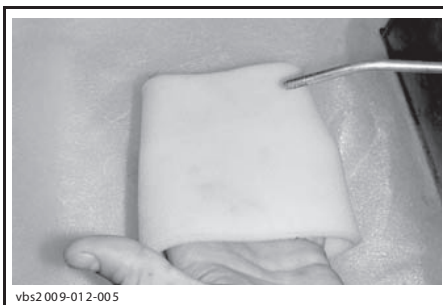
ОЧИСТИТЕЛЬ AIR FILTER CLEANER (P/N 219700341).



vbs2.009-012-015_a

ЧИСТКА ПРЕДВАРИТЕЛЬНОГО ФИЛЬТРУЮЩЕГО ЭЛЕМЕНТА

2. Выждите 3 минуты.
3. Промойте предварительный фильтрующий элемент водопроводной водой.
4. Тщательно просушите предварительный фильтрующий элемент.



vbs2.009-012-005

ТИПОВОЙ ВАРИАНТ — СУШКА ПРЕДВАРИТЕЛЬНОГО ФИЛЬТРУЮЩЕГО ЭЛЕМЕНТА

ПРИМЕЧАНИЕ: Если фильтр сильно загрязнён, необходимо повторить приведённые выше операции.

Нанесение масла на предварительный фильтрующий элемент

1. Нанесите специальное масло AIR FILTER OIL (P/N 219 700 340) на тщательно просушенный предварительный фильтрующий элемент.



219700340

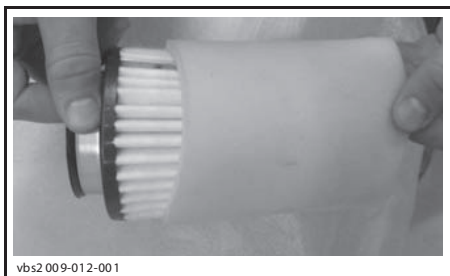
СПЕЦИАЛЬНОЕ МАСЛО AIR FILTER OIL (P/N 219700340)



vbs2 009-012-014_a

ТИПОВОЙ ВАРИАНТ — НАНЕСЕНИЕ МАСЛА НА ПРЕДВАРИТЕЛЬНЫЙ ФИЛЬТРУЮЩИЙ ЭЛЕМЕНТ

2. Выждите 3—5 минут.
3. Обернув предварительный фильтрующий элемент впитывающей ветошью, и аккуратно отжав, удалите с него излишки масла, которые могут попасть на бумажный фильтрующий элемент.
4. Установите предварительный фильтрующий элемент на бумажный фильтрующий элемент.



vbs2 009-012-001

ТИПОВОЙ ВАРИАНТ

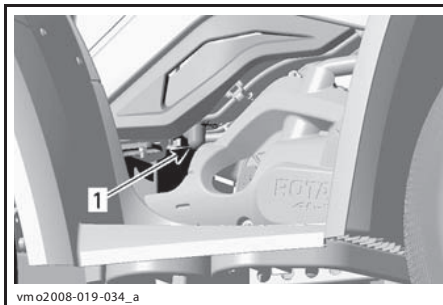
Установка воздушного фильтра

Установка производится в порядке обратном снятию.

Корпус воздушного фильтра

Проверка состояния/слив воды из корпуса воздушного фильтра

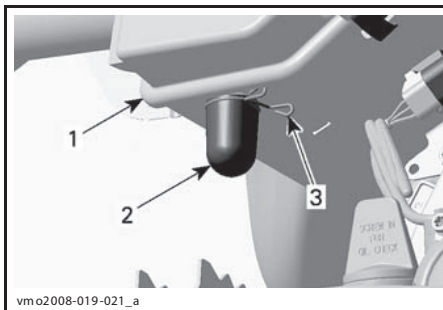
Регулярно проверяйте состояние дренажной трубки корпуса воздушного фильтра и освобождайте её от воды и мусора.



vm α2008-019-034_a

ПРАВАЯ СТОРОНА МОТОВЕЗДЕХОДА

1. Дренажная трубка



vm α2008-019-021_a

ПРИМЕЧАНИЕ: При эксплуатации мотовездехода в пыльной местности проверку необходимо производить чаще, чем указано в «РЕГЛАМЕНТЕ ТЕХНИЧЕСКОГО ОБСЛУЖИВАНИЯ».

При обнаружении воды/мусора сожмите и снимите хомут. Выньте дренажную трубку, слейте воду.

ВНИМАНИЕ Не запускайте двигатель, если в дренажной трубке имеется вода или мусор.

При обнаружении воды/мусора необходимо проверить и осушить или заменить воздушный фильтр (в зависимости от его состояния).

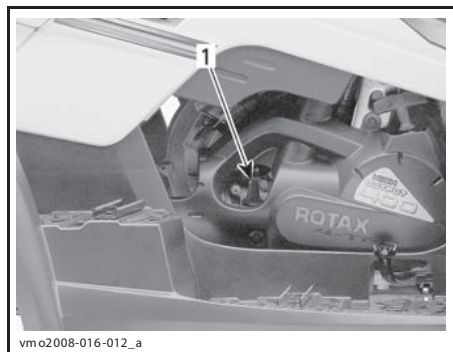
Снимите воздушный фильтр, как описано в разделе «СНЯТИЕ ВОЗДУШНОГО ФИЛЬТРА».

Моторное масло

Проверка уровня моторного масла

ВНИМАНИЕ Постоянно контролируйте и при необходимости пополняйте запас масла в системе смазки двигателя. **Не переливайте масло.** Недостаток масла в двигателе/коробке передач может привести к серьёзному повреждению деталей двигателя/коробки передач. Вытирайте потеки масла.

ПРИМЕЧАНИЕ: Во время проверки уровня масла, осмотрите моторный отсек на утечки.

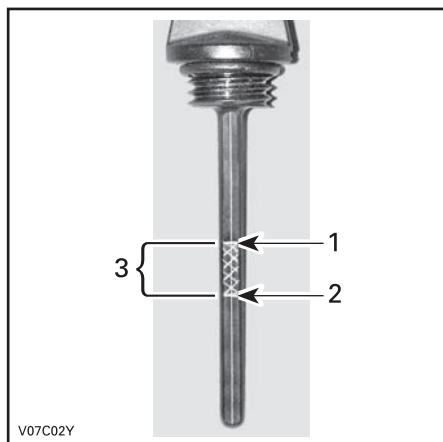


ПРАВАЯ СТОРОНА МОТОВЕЗДЕХОДА

1. Масляный щуп

Установите мотовездеход на ровной горизонтальной площадке, выключите двигатель и дайте ему остыть. Проверьте уровень масла:

1. Выверните, извлеките и протрите щуп.
2. Вставьте и заверните щуп до упора.
3. Извлеките щуп и проверьте уровень масла. Уровень должен находиться около верхней метки.



1. Полный масляный бак
2. Долейте масла
3. Рабочий диапазон

Для долива масла необходимо извлечь щуп. Вставьте воронку в трубку щупа.

Долейте немного масла и проверьте его уровень.

Повторяя процедуру, доведите уровень масла до верхней метки. **Не переливайте масло.**

Проверьте, надёжно ли затянут щуп.

Рекомендуемое масло

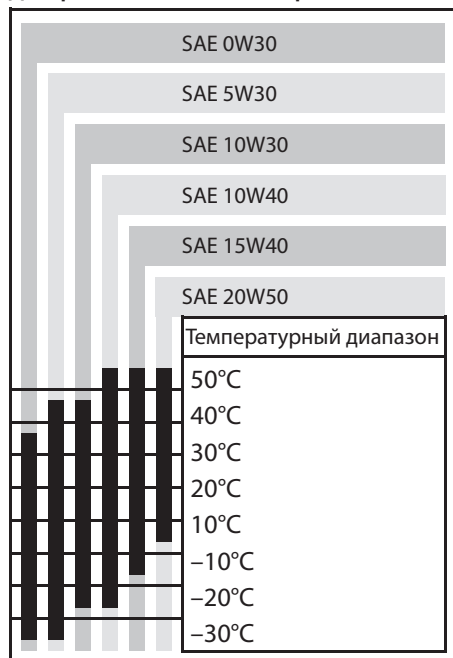
Во время летней эксплуатации пользуйтесь маслом XPS SUMMER GRADE OIL (P/N 293 600 121).

Для эксплуатации в зимний период пользуйтесь маслом XPS WINTER GRADE OIL (P/N 293 600 112).

ПРИМЕЧАНИЕ: Масло XPS специально разработано и протестировано для использования в данных двигателях.

При отсутствии указанного моторного масла XPS пользуйтесь одобренным к применению компанией BRP маслом для четырёхтактных двигателей, которое классифицируется как SM, SL или SJ согласно требованиям API. Проверяйте наличие этикетки с аббревиатурой API на упаковке моторного масла. Вязкость масла выбирайте в соответствии с приведённой ниже диаграммой.

Диаграмма вязкости моторных масел



Замена моторного масла

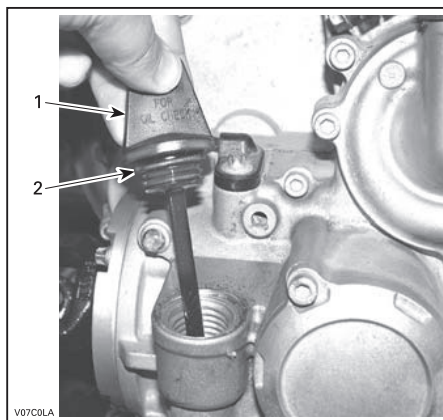
Моторное масло и масляный фильтр заменяются одновременно. Замена масла производится на прогретом двигателе.

⚠ ОСТОРОЖНО Моторное масло может быть очень горячим. Во избежание ожогов не отворачивайте пробку слива масла и не снимайте крышку фильтра на горячем двигателе. Дайте маслу остыть до приемлемой температуры.

Установите мотовездеход на ровной горизонтальной площадке.

Извлеките щуп.

ВНИМАНИЕ Будьте внимательны, следите за тем, чтобы не потерялось уплотнительное кольцо щупа.



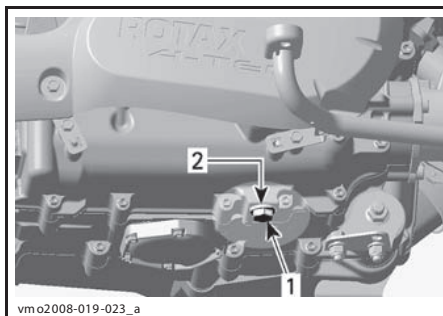
ПРАВАЯ СТОРОНА МОТОВЕЗДЕХОДА

- 1. Щуп
- 2. Уплотнительное кольцо

Очистите поверхности, прилегающие к пробке отверстия для слива масла.

Установите поддон для сбора масла под сливное отверстие.

Выверните пробку отверстия для слива масла.



ПРАВАЯ СТОРОНА МОТОВЕЗДЕХОДА

- 1. Пробка отверстия для слива масла
- 2. Уплотнительное кольцо

Выждите, пока масло стечёт из картера двигателя.

Замените уплотнительное кольцо пробки отверстия для слива масла.

Предварительно очистив пробку и поверхность, прилегающую к отверстию для слива масла, установите пробку на место.

Момент затяжки пробки (30±3,6) Нм.

Замените масляный фильтр.

Залейте моторное масло и доведите его уровень до нормы. Заправочный объем масла с заменой фильтра составляет 3 л.

Запустите двигатель и дайте ему поработать на оборотах холостого хода несколько минут.

Убедитесь в отсутствии утечек масла в месте установки пробки.

Остановите двигатель.

Выждите некоторое время, пока масло стечёт в картер двигателя, и вновь проверьте его уровень.

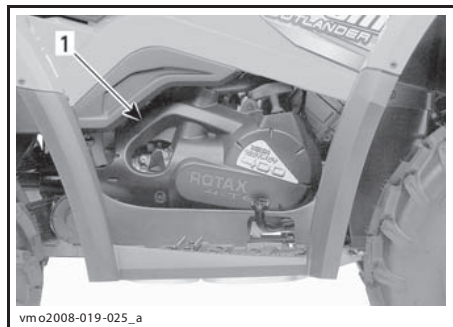
При необходимости доведите уровень моторного масла до нормы.

Утилизируйте слитое моторное масло в соответствии с действующим природоохранным законодательством.

Масляный фильтр

Замена масляного фильтра

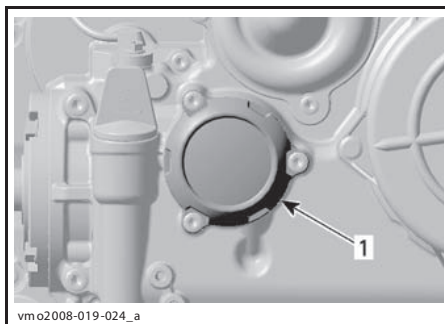
Снимите правую крышку двигателя.



ПРАВАЯ СТОРОНА МОТОВЕЗДЕХОДА

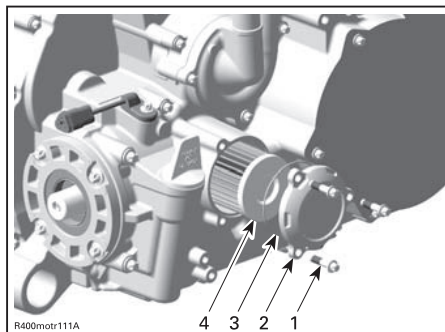
1. Крышка двигателя

Снимите крышку масляного фильтра.



1. Крышка масляного фильтра

Извлеките фильтрующий элемент.



1. Винты

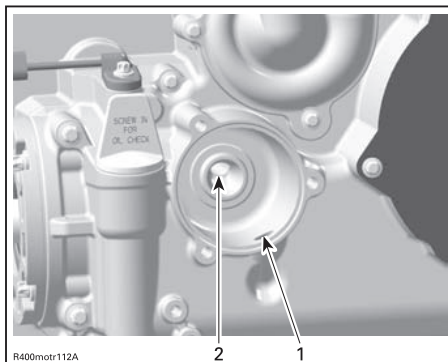
2. Крышка масляного фильтра

3. Уплотнительное кольцо

4. Масляный фильтр

Проверьте состояние уплотнительного кольца крышки масляного фильтра, при необходимости замените его.

Осмотрите и, при необходимости, очистите впускное и выпускное отверстия масляного фильтра от загрязнений.



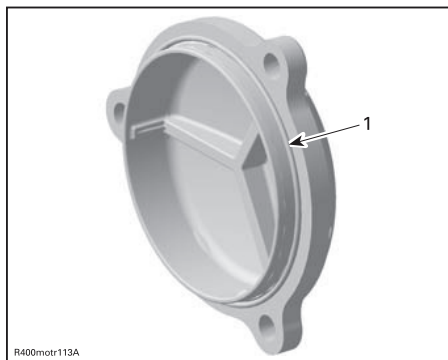
- R400motr112A
1. Впускное отверстие (из масляного насоса в масляный фильтр)
 2. Выпускное отверстие, ведущее в систему смазки двигателя

Сотрите с двигателя все потеки масла.

Нанесите моторное масло на резиновый уплотнитель нового масляного фильтра, чтобы правильно установить его.

Установите масляный фильтр.

Установите уплотнительное кольцо на крышку масляного фильтра.



- R400motr113A
1. Уплотнительное кольцо установлено по месту
- Установите крышку масляного фильтра на место.

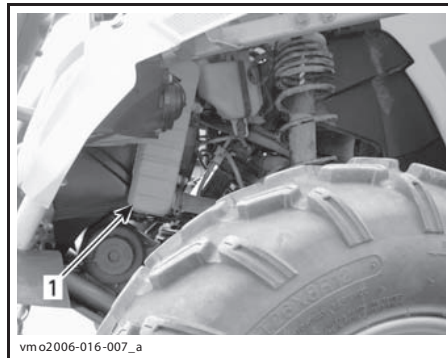
Момент затяжки винтов ($10 \pm 1,2$) Нм.

Установите на место крышку двигателя.

Радиатор

Проверка состояния и очистка радиатора

Регулярно проверяйте чистоту площадки около радиатора.



ТИПОВОЙ ВАРИАНТ

1. Радиатор

Проверьте радиатор и патрубки на наличие утечек и механических повреждений.

Осмотрите пластины радиатора. Они должны быть очищены от грязи, пыли, листьев и другого мусора, препятствующего работе радиатора.

Вручную удалите мусор с радиатора. Если поблизости есть вода, ополосните пластины радиатора.

Если есть возможность, промойте радиатор струей воды из садового шланга.

⚠ ОСТОРОЖНО Во избежание ожогов не очищайте горячий радиатор вручную — дайте ему остыть.

ВНИМАНИЕ Будьте осторожны в обращении с пластинами радиатора — не пользуйтесь инструментами, которые могут их повредить. Пластины радиатора сделаны тонкими для более эффективного охлаждения. **ПРИ МОЙКЕ ПОДАВАЙТЕ ВОДУ ТОЛЬКО ПОД НИЗКИМ ДАВЛЕНИЕМ.**

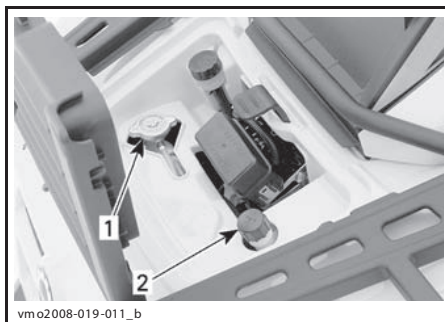
Для проверки работы системы охлаждения обратитесь к авторизованному дилеру Can-Am.

Охлаждающая жидкость
Проверка уровня охлаждающей жидкости

⚠ ОСТОРОЖНО Проверку уровня охлаждающей жидкости производите на холодном двигателе. Не добавляйте жидкость в систему охлаждения двигателя, когда двигатель горячий.

ПРИМЕЧАНИЕ: При проверке уровня охлаждающей жидкости осмотрите двигатель на наличие утечек.

Откройте панель переднего сервисного отсека и отверните крышку радиатора.



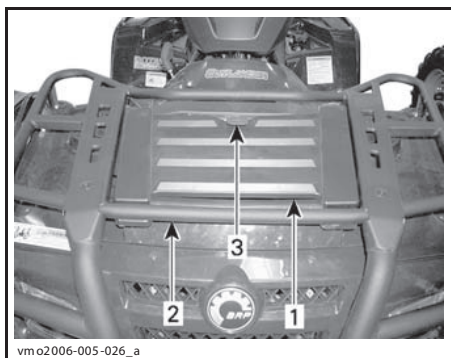
vm02008-019-011_b

СЕРВИСНЫЙ ОТСЕК

- 1. Крышка радиатора
- 2. Крышка бачка охлаждающей жидкости

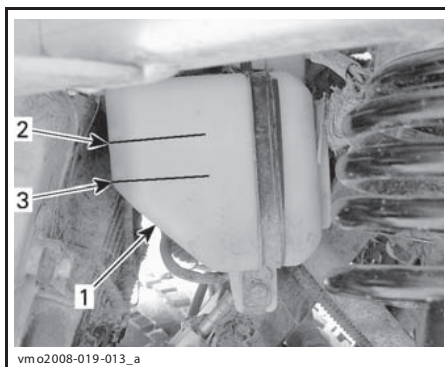
Когда мотовездеход установлен на ровной, горизонтальной поверхности уровень охлаждающей жидкости должен располагаться между метками «MAX» и «MIN» расширительного бачка.

ПРИМЕЧАНИЕ: При температуре ниже 20 °C уровень охлаждающей жидкости может располагаться немного ниже метки «MIN».



vm02006-005-026_a

- 1. Крышка переднего сервисного отсека
- 2. Передний багажник
- 3. Защёлка



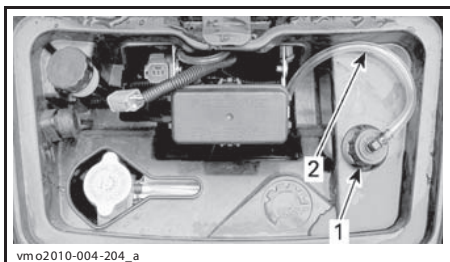
vm02008-019-013_a

При необходимости доведите уровень охлаждающей жидкости до метки «MAX».

Для предотвращения разлива охлаждающей жидкости используйте воронку. **Не переливайте охлаждающую жидкость.**

Надёжно закройте крышку радиатора.

Проложите шланг, идущий от расширительного бачка, как указано на рисунке.



ТИПОВОЙ ВАРИАНТ

1. Крышка расширительного бачка
2. Шланг, идущий от расширительного бачка

ВНИМАНИЕ В целях предотвращения возникновения неисправностей, перед установкой крышки с пультом дистанционного управления следует убедиться, что шланг, идущий от расширительного бачка системы охлаждения, проложен, как указано на рисунке.

Установите крышку сервисного отсека на место.

Если охлаждающая жидкость добавлялась в расширительный бачок необходимо также проверить, и при необходимости, довести до нормы уровень охлаждающей жидкости в радиаторе.

⚠ ПРЕДОСТЕРЕЖЕНИЕ

Для предотвращения получения ожогов не открывайте крышку радиатора пока двигатель горячий.

ПРИМЕЧАНИЕ: Необходимость частого долива охлаждающей жидкости в систему охлаждения двигателя указывает на наличие утечек или неисправности двигателя. Обратитесь к дилеру Can-Am.

ПРИМЕЧАНИЕ: Не рекомендуется хранить в переднем сервисном отсеке какие-либо предметы (дождевики, верёвки и т. п.) это может стать причиной нарушения функционирования компонентов мотовездехода.

Рекомендованная охлаждающая жидкость

Всегда используйте этиленгликолевый антифриз, который содержит присадки, замедляющие коррозию, и специально предназначен для алюминиевых двигателей внутреннего сгорания.

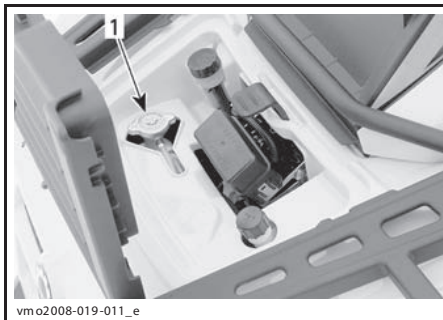
В систему охлаждения следует заливать предварительно смешанную охлаждающую жидкость BRP (P/N 219 700 362) или дистиллированную воду с раствором антифриза (50% дистиллированной воды и 50% антифриза).

Замена охлаждающей жидкости

⚠ ПРЕДОСТЕРЕЖЕНИЕ

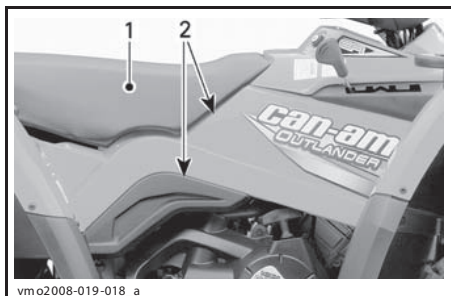
Во избежание ожогов не открывайте крышку радиатора и не ослабляйте затяжку пробки слива охлаждающей жидкости на горячем двигателе.

Откройте панель переднего сервисного отсека и отверните крышку радиатора.



1. Крышка радиатора

Снимите сиденье и боковые панели с правой стороны мотовездехода.

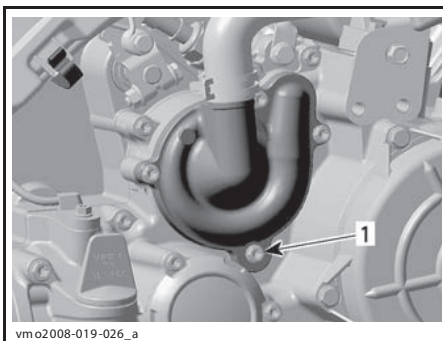


vm o2008-019-018_a

ТИПОВОЙ ВАРИАНТ

1. Сиденье
2. Боковые панели

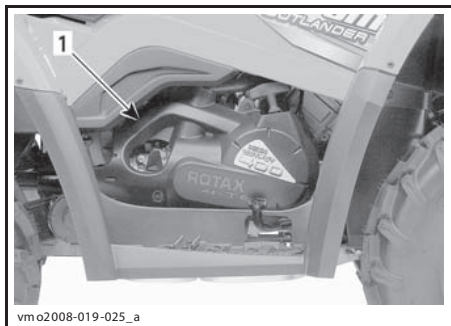
Снимите правую панель моторного отсека.



vm o2008-019-026_a

1. Пробка слива охлаждающей жидкости

Отсоединить электрический разъем датчика температуры.



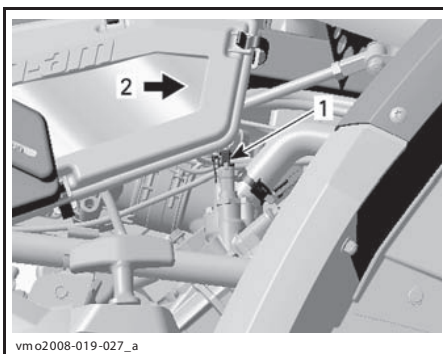
vm o2008-019-025_a

ТИПОВОЙ ВАРИАНТ

1. Панель моторного отсека

Отверните сливную пробку и слейте охлаждающую жидкость в подходящую ёмкость.

ПРИМЕЧАНИЕ: Не отворачивайте сливную пробку полностью.



vm o2008-019-027_a

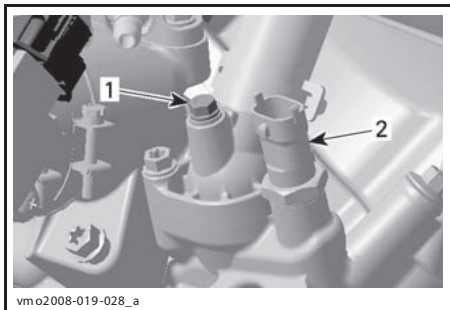
1. Датчик температуры
2. Передняя сторона мотовездехода

Выверните сливной винт, который находится в верхней части кожуха термостата.

Напоминаем, что в тексте Руководства важная информация выделена следующим образом:

⚠ ПРЕДОСТЕРЕЖЕНИЕ

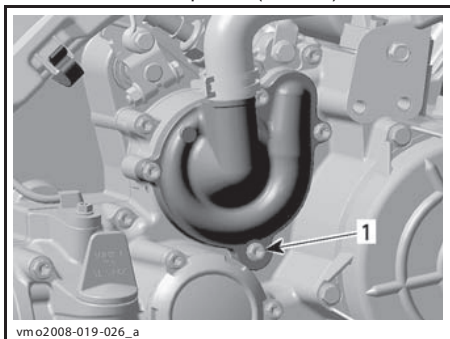
Текст в рамке содержит инструкции, нарушение которых может привести к авариям, несчастным случаям, травмам или гибели людей.



1. Сливной винт
2. Датчик температуры двигателя

Полностью слейте жидкость из системы охлаждения и вверните сливную пробку.

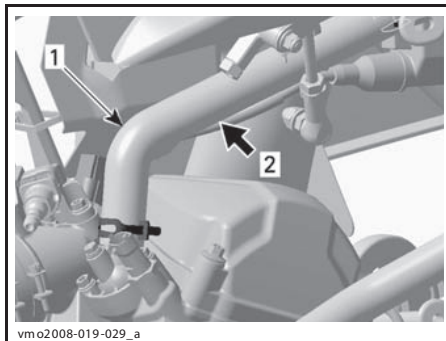
Момент затяжки пробки ($10 \pm 1,2$) Нм.



1. Пробка слива охлаждающей жидкости

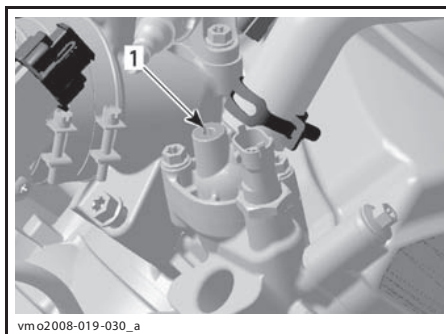
Установите большой зажим (P/N 539 032 500 или аналогичный) на шланг между радиатором и корпусом термостата.

ВНИМАНИЕ Не используйте вместо зажима прижимные клещи.



1. Шланг охлаждающей жидкости
2. Установить зажим в этом месте

Заливайте охлаждающую жидкость в радиатор, пока она не польётся из отверстия в корпусе термостата.



1. Отверстие в корпусе термостата

Установите на место сливной винт и снимите зажим.

Затяните винт моментом ($5 \pm 0,6$) Нм.

Долейте в радиатор жидкость.

Проверьте уровень в бачке охлаждающей жидкости; при необходимости долейте жидкость.

Запустите двигатель и дайте ему поработать на холостом ходу, не закрывая крышку радиатора. Осторожно долейте охлаждающую жидкость, если требуется.

Подождите, пока двигатель прогреется до нормальной рабочей температуры.

Два-три раза нажмите на рычаг дроссельной заслонки. Если требуется, ещё долейте охлаждающую жидкость.

Установите крышку радиатора.

Проверьте все соединения на отсутствие утечек. Проверьте уровень охлаждающей жидкости в бачке.

Удалите с двигателя подтеки охлаждающей жидкости.

Отработанная охлаждающая жидкость должна быть утилизирована в соответствии с действующим природоохранным законодательством.

Искрогаситель

Чистка искрогасителя

Регулярно очищайте глушитель от скопившегося нагара.

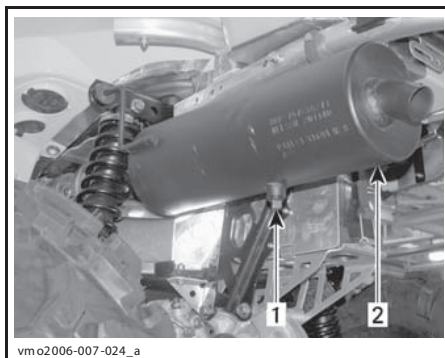
⚠ ПРЕДОСТЕРЕЖЕНИЕ

Не включайте двигатель в закрытом помещении. Дайте остыть двигателю. Уберите все горючие материалы, находящиеся вблизи мотовездехода. Наденьте защитные очки и перчатки. Во время чистки глушителя не стойте позади мотовездехода. Соблюдайте все нормы и правила, принятые по месту эксплуатации мотовездехода.

Помещение, в котором Вы собираетесь чистить глушитель, должно хорошо проветриваться. Убедитесь, что глушитель остыл.

Переведите рычаг переключения передач в положение «PARK».

Снимите очистную пробку с глушителя.



vm a2006-007-024_a

ТИПОВОЙ ВАРИАНТ

1. Очистная пробка

2. Глушитель

Заткните выходное отверстие глушителя ветошью и запустите двигатель.

Несколько раз очень быстро увеличьте обороты двигателя, чтобы удалить из глушителя скопившуюся сажу.

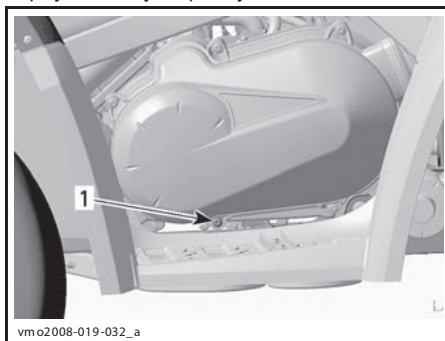
Остановите двигатель и дайте глушителю остыть.

Установите очистную пробку на место.

Кожух вариатора

Слив воды из кожуха вариатора

Если имеются признаки того, что в кожухе вариатора скопилась вода, слейте её, открутив сливную пробку.



vm a2008-019-032_a

1. Левая сторона мотовездехода

2. Пробка сливного отверстия

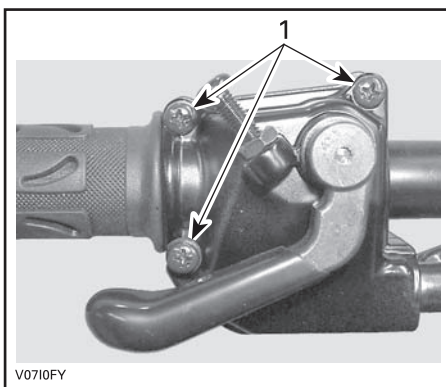
Трос дроссельной заслонки Смазка троса привода дроссельной заслонки

Трос дроссельной заслонки необходимо смазывать силиконовой смазкой (P/N 293 600 041) или смазкой с аналогичными свойствами.

⚠ ПРЕДОСТЕРЕЖЕНИЕ

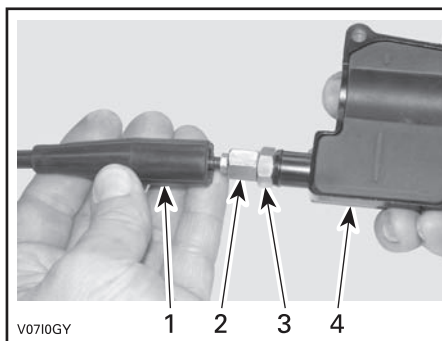
Пользуйтесь смазкой на силиконовой основе. Применение других смазок (например, на водной основе) может ухудшить работу рычажно-тросового механизма управления дроссельной заслонкой.

Откройте кожух рычага дроссельной заслонки.



1. Вывернуть эти винты

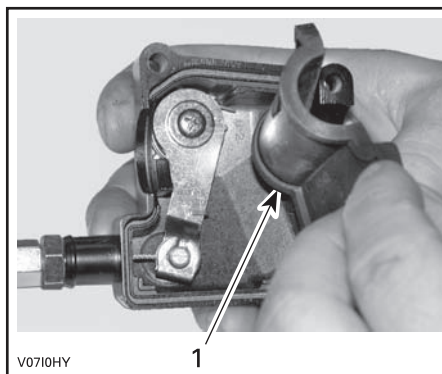
Отсоедините кожух. Сдвиньте резиновый защитный чехол, чтобы стала видна регулировочная муфта троса дросселя.



1. Чехол троса
2. Регулировочная муфта троса дросселя
3. Контргайка
4. Кожух рычага дроссельной заслонки

Заверните регулировочную муфту троса дросселя.

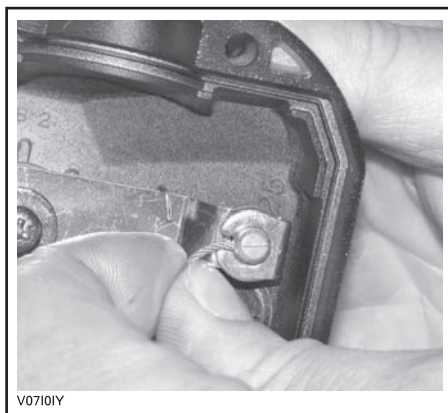
Снимите внутренний чехол кожуха.



1. Внутренний чехол кожуха

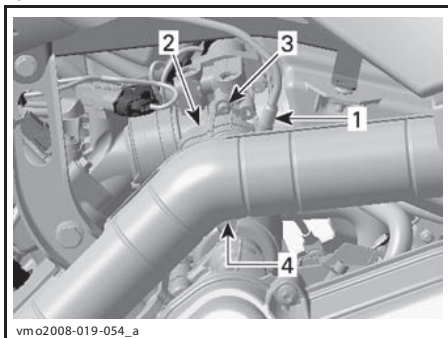
Отсоедините трос от корпуса рычага дроссельной заслонки.

ПРИМЕЧАНИЕ: Сдвиньте трос в прорези серги и выведите из неё конец троса.



V07101Y

Отсоедините боковую крышку от корпуса дросселя.



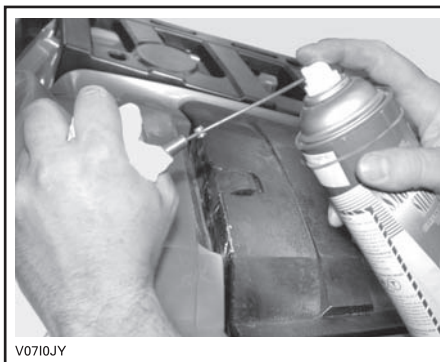
vm02008-019-054_a

ЛЕВАЯ СТОРОНА ДВИГАТЕЛЯ

1. Трос дроссельной заслонки
2. Боковая крышка
3. Вывернуть винт
4. Разомкнуть зажим крышки

Вставьте носик маслѐнки в торец регулировочной муфты троса дроссельной заслонки.

ВНИМАНИЕ Во время смазки троса надевайте защитные очки и перчатки.



V0710JY

ТИПОВОЙ ВАРИАНТ

ПРИМЕЧАНИЕ: Оберните ветошью регулировочную муфту троса дросселя во избежание разбрызгивания смазки.

Вводите смазку, пока она не пройдет через весь трос.

Установите и отрегулируйте трос.

Рычаг привода дроссельной заслонки

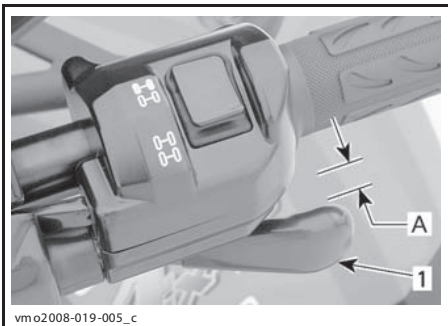
Регулировка рычага дроссельной заслонки

Сдвиньте защитный чехол, чтобы стала видна регулировочная муфта троса.

Ослабьте контргайку. Вращая регулировочную муфту, скорректируйте свободный ход рычага дросселя.

ПРИМЕЧАНИЕ: Свободный ход измеряется от конца рычага дроссельной заслонки.

Затяните контргайку, поставьте на место чехол.



1. Рычаг дроссельной заслонки
A = 3...6 мм

Установите рычаг переключения передач в положение «PARK» и запустите двигатель. Чтобы проверить регулировку троса дроссельной заслонки, поверните руль до конца вправо и затем до конца влево. Если обороты двигателя увеличиваются, то свободный ход рычага дросселя требуется отрегулировать заново.

Свеча зажигания

Снятие свечи зажигания

⚠ ПРЕДОСТЕРЕЖЕНИЕ

Перед ремонтом или обслуживанием компонентов электрооборудования поверните ключ зажигания в положение «OFF» (выкл.) (если не указан иной порядок действий).

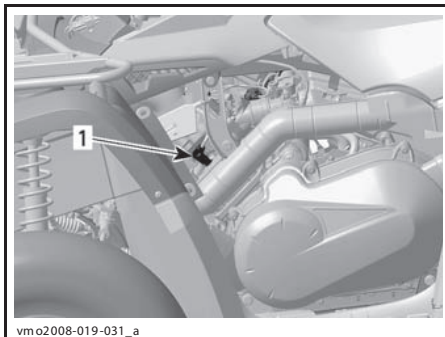
⚠ ОСТОРОЖНО Во время работы со сжатым воздухом надевайте защитные очки.

Снимите левую боковую панель.

Отсоедините провод свечи зажигания.

Очистите свечу зажигания и головку блока цилиндров (если есть возможность, сделайте это с помощью сжатого воздуха).

Полностью выверните и извлеките свечу зажигания.



1. Провод свечи зажигания

Установка свечи зажигания

Перед установкой свечи зажигания ещё раз проверьте, хорошо ли очищены контактные поверхности от грязи и нагара.

С помощью щупов для регулирования зазоров отрегулируйте искровой зазор, который должен быть в пределах 0,7—0,8 мм.

Нанесите смазку, предохраняющую от заедания, на резьбовую часть свечи зажигания.

Вверните свечу зажигания в головку блока цилиндров рукой, затем подтяните её динамометрическим торцевым ключом.

Момент затяжки свечи зажигания (20±2,4) Нм.

Аккумуляторная батарея

⚠ ПРЕДОСТЕРЕЖЕНИЕ

Перед ремонтом или обслуживанием компонентов электрооборудования поверните ключ зажигания в положение «OFF» (выкл.) (если не указан иной порядок действий).

⚠ ОСТОРОЖНО Не заряжайте аккумуляторную батарею на борту мотовездехода.

На этих моделях мотовездеходов используются аккумуляторные батареи VRLA (свинцово-кислотные батареи с клапанным регулированием). Аккумуляторы этого типа — необслуживаемые, долив дистиллированной воды в процессе эксплуатации не требуется.

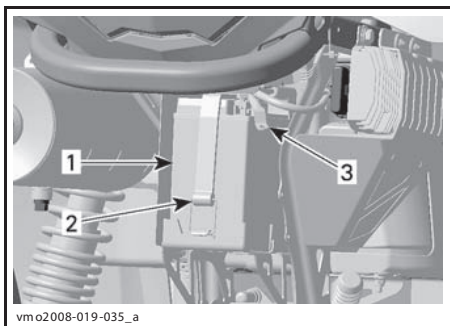
ВНИМАНИЕ Никогда не снимайте герметичную крышку аккумуляторной батареи.

Снятие аккумуляторной батареи

Сначала отсоедините ЧЁРНЫЙ провод отрицательного полюса (-) аккумуляторной батареи, а затем КРАСНЫЙ положительный провод (+).

⚠ ОСТОРОЖНО Не нарушайте порядок отсоединения проводов: сначала отсоединяется ЧЁРНЫЙ (-) провод.

Отстегните ремни крепления и извлеките аккумуляторную батарею из рамы.



1. Аккумуляторная батарея
2. Ремни крепления
3. ЧЁРНЫЙ (-) провод

Чистка аккумуляторной батареи

Для чистки корпуса и контактов аккумуляторной батареи используйте раствором пищевой соды в воде.

Очистите клеммы аккумуляторной батареи от следов коррозии проволочной щёткой.

Мягкой щёткой и раствором соды в воде протрите корпус аккумуляторной батареи.

Установка аккумуляторной батареи

Установите аккумуляторную батарею на мотовездеход.

⚠ ОСТОРОЖНО Сперва подсоединяйте КРАСНЫЙ (+), а затем ЧЁРНЫЙ (-) провод. Всегда подсоединяйте КРАСНЫЙ (+) провод первым.

Предохранители

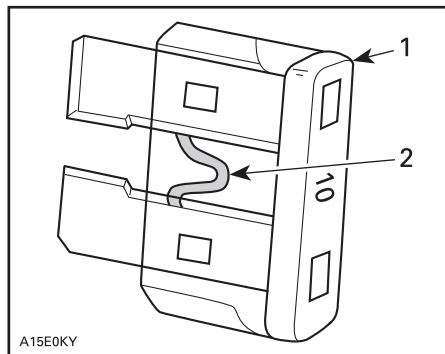
Проверка предохранителя

⚠ ОСТОРОЖНО Перед заменой перегоревшего предохранителя всегда переводите ключ в замке зажигания в положение «OFF».

Перегоревший предохранитель замените новым с таким же номиналом.

ВНИМАНИЕ Не пользуйтесь предохранителями, рассчитанными на больший ток — это может привести к серьёзным повреждениям.

Проверьте не оплавлена ли нить предохранителя.

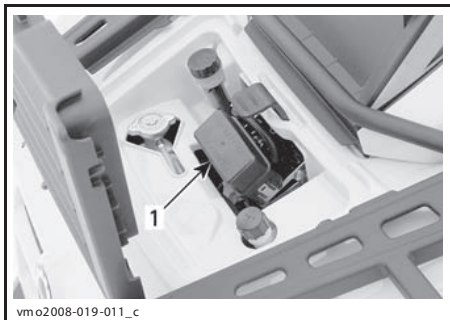


ТИПОВОЙ ВАРИАНТ

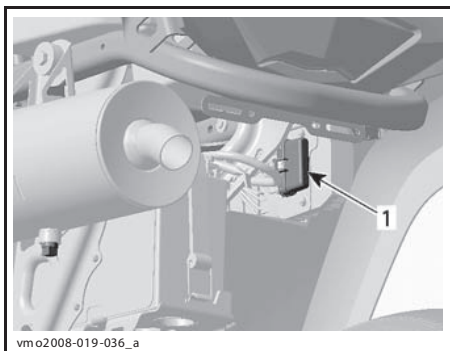
1. Предохранитель
2. Проверьте, не оплавлена ли нить

Расположение предохранителей

Предохранители располагаются в переднем блоке предохранителей и в задней части мотовездехода рядом с аккумуляторной батареей.



1. Передний блок предохранителей
 F1: ЕСМ (5 А)
 F2: Вентилятор (20 А)
 F3: ЕСМ (7,5 А)
 F4: Приборы, задний фонарь, диагностика (7,5 А)
 F5: Топливный насос (7,5 А)
 F6: Аксессуары (20 А)



ДЕРЖАТЕЛЬ ПРЕДОХРАНИТЕЛЕЙ В ЗАДНЕЙ ЧАСТИ МОТОВЕЗДЕХОДА

1. Главный предохранитель (30 А) (красно-серый провод)
 Аксессуары (30 А) (красно-зеленый провод)

Световые приборы

⚠ ОСТОРОЖНО Перед заменой неисправной лампы поверните ключ зажигания в положение «OFF».

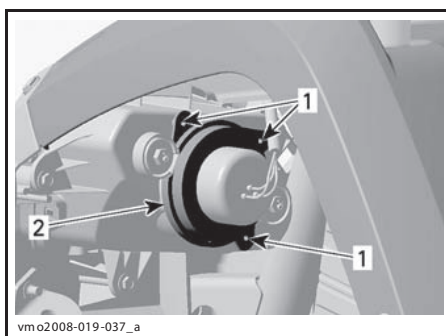
После замены перегоревшей лампы обязательно проверьте работоспособность соответствующего прибора освещения или сигнализации.

Замена ламп фар

ВНИМАНИЕ Не прикасайтесь пальцами к колбе галогенной лампы, так как это сокращает срок её службы. Оставленные на лампе следы пальцев сотрите изопропиловым спиртом, который не образует плёнки на её поверхности.

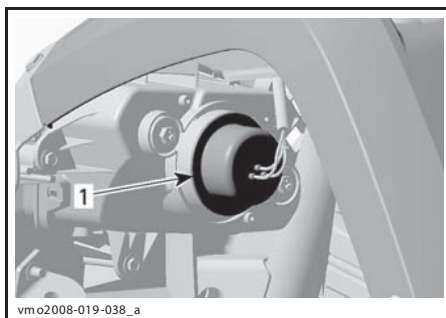
Порядок действий при замене лампы фары должен быть следующим.

Выверните винты держателя резинового кожуха фары.



1. Винты
 2. Держатель

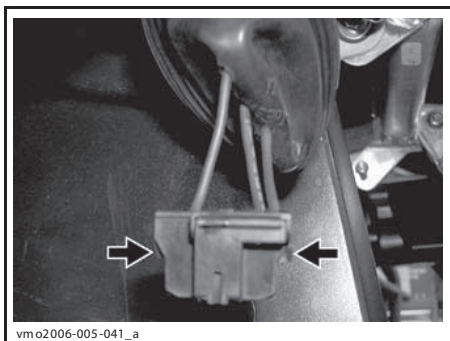
Снимите резиновый кожух с корпуса фары.



1. Резиновый кожух

Отсоедините разъем фары.

ПРИМЕЧАНИЕ: Нажмите на выступы небольшого зажима и оттяните разъем.

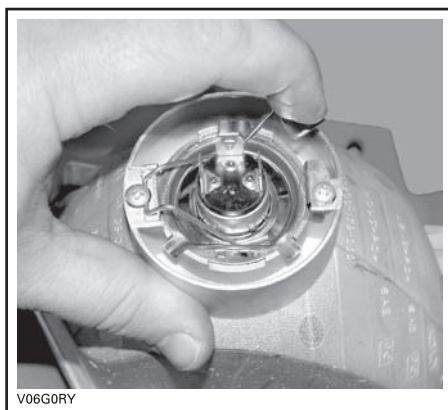


vm02006-005-041_a

НАДАВИТЕ НА ЗАЖИМ И РАЗБЛОКИРУЙТЕ РАЗЪЕМ

ПРИМЕЧАНИЕ: На приводимых ниже иллюстрациях передняя панель не показана из соображений удобства.

Надавите на фиксатор и отведите его в сторону, чтобы освободить лампу фары.



V06G0RY

ТИПОВОЙ ВАРИАНТ

Подняв и удерживая фиксатор, извлеките лампу.



V06G0SY

ТИПОВОЙ ВАРИАНТ

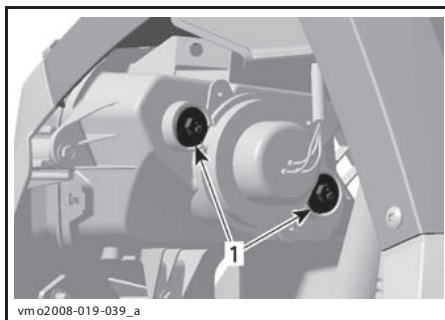
Вставьте новую лампу, установите снятые детали.

Регулировка головной оптики

Отрегулируйте направление луча фары:

Вращением винтов отрегулируйте направление светового пучка фары в вертикальной и горизонтальной плоскостях.

Обе фары должны быть отрегулированы одинаковым образом.

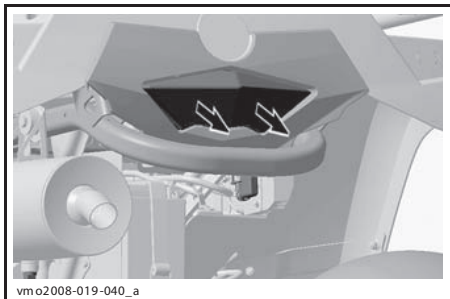


vm02008-019-039_a

1. Регулировочные винты

Замена лампы заднего габаритного фонаря

Для доступа к лампе заднего габаритного фонаря снимите фонарь с его резиновых втулок.



Поверните и вытяните патрон с лампой.



Слегка надавите на лампу, поверните против часовой стрелки и выньте её.

Установите новую лампу, надавите и поверните по часовой стрелке.

Установите все снятые детали.

Чехлы и кожухи шарниров приводных валов

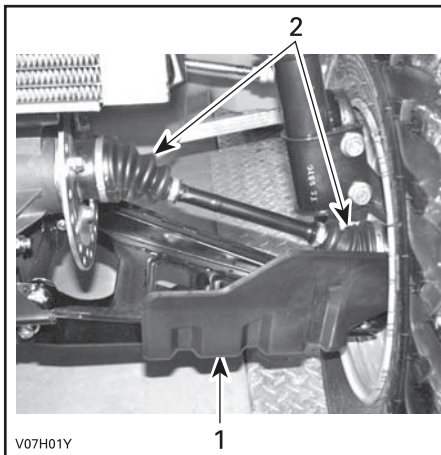
Проверка состояния чехлов и кожухов шарниров приводных валов

Проверить состояние чехлов и кожухов шарниров приводных валов

Убедитесь в отсутствии повреждений и потёртостей на кожухе около вала.

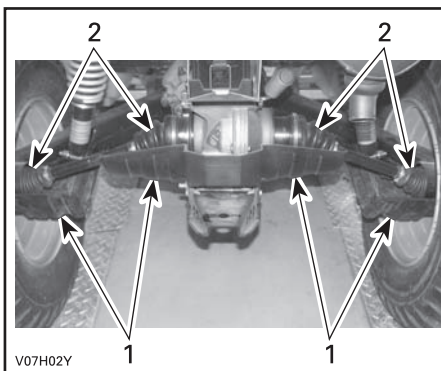
Проверьте чехлы шарниров приводных валов на наличие трещин, потёртостей и утечек смазки на чехлах.

При необходимости отремонтируйте или замените повреждённые детали.



ТИПОВОЙ ВАРИАНТ — ПЕРЕДНЯЯ СТОРОНА МОТОВЕЗДЕХОДА

- 1. Кожух
- 2. Чехлы



ТИПОВОЙ ВАРИАНТ — ЗАДНЯЯ СТОРОНА МОТОВЕЗДЕХОДА

- 1. Кожухи
- 2. Чехлы

Колеса и шины**⚠ ПРЕДОСТЕРЕЖЕНИЕ**

Давление воздуха в шинах оказывает сильное влияние на управляемость и устойчивость мотовездехода. Пониженное давление может привести к проскальзыванию шины на ободу, а повышенное — к разрыву шины. Постоянно поддерживайте рекомендуемое давление воздуха в шинах. Мотовездеход оснащён шинами низкого давления, поэтому Вы можете пользоваться ручным насосом.

Давление проверяется в «холодных» шинах мотовездехода. Давление зависит от температуры и высоты местности над уровнем моря. При изменении любого из этих условий проверьте давление в шинах.

Манометр имеется в комплекте возимого инструмента.

ДАВЛЕНИЕ В ШИНАХ, кПа

ОДНОМЕСТНЫЕ МОДЕЛИ		ПЕРЕДНИЕ	ЗАДНИЕ
До 227 кг	Макс.	34,5	34,5
	Мин.	31	31

ДАВЛЕНИЕ В ШИНАХ, кПа

ДВУХМЕСТНЫЕ МОДЕЛИ		ПЕРЕДНИЕ	ЗАДНИЕ
До 235 кг	Макс.	34,5	34,5
	Мин.	31	31

Шины специально спроектированы для внедорожных условий, тем не менее, их можно проколоть. Рекомендуем возить с собой насос и комплект для ремонта шин.

Осмотр шин/колёс

Проверьте шины и колёсные диски на наличие повреждений.

Проверьте отсутствие повреждений и износа шин. Замените неисправные шины.

Не меняйте шины местами. Передние и задние шины имеют разные размеры. Шины необходимо устанавливать в соответствии с направлением вращения.

⚠ ПРЕДОСТЕРЕЖЕНИЕ

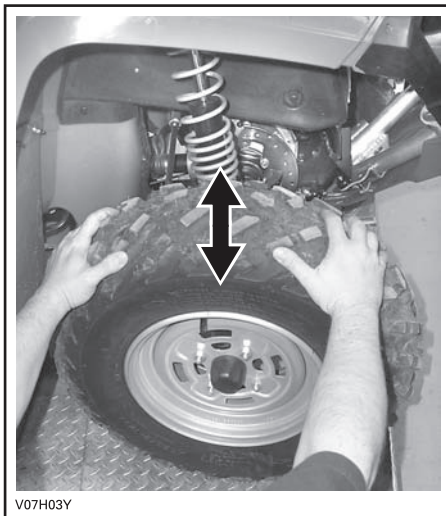
Несоблюдение приведенных ниже требований может стать причиной серьезной аварии или несчастного случая.

- При замене шин не ставьте в пару шины с диагональным и радиальным кордом. Такая комбинация ухудшает управляемость и устойчивость мотовездехода.
- Не ставьте на одной оси шины, отличающиеся по размеру и конструкции.
- Пары шин (и передняя, и задняя) должны быть одной модели и от одного производителя.
- Шины с однонаправленным рисунком протектора при установке должны быть ориентированы в указанном направлении вращения.
- Шины с радиальным кордом должны устанавливаться полным комплектом.

Проверка состояния подшипников колёс

Взявшись за верхнюю часть, покачайте в разные стороны колесо; посмотрите, есть ли люфт.

При обнаружении люфта обратитесь за помощью к дилеру Can-Am.



V07H03Y

ТИПОВОЙ ВАРИАНТ

Снятие/установка колеса

Ослабьте колёсные гайки, поднимите мотовездеход.

Поставьте под мотовездеход опору.

Отверните гайки, снимите колесо.

При установке колёс рекомендуем нанести на резьбу противозадирочную смазку.

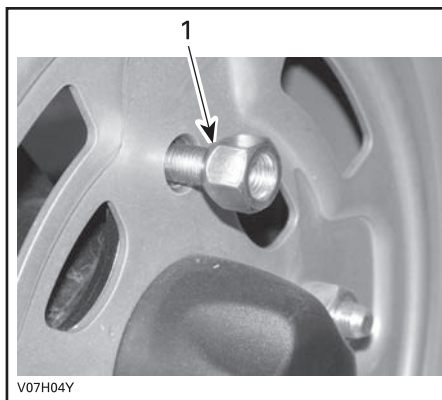
Подтяните гайки в перекрёстной последовательности. Окончательно затяните гайки требуемым моментом затяжки.

МОМЕНТЫ ЗАТЯЖКИ ГАЕК КРЕПЛЕНИЯ КОЛЕСА, Нм

Стальные диски	(70 ± 7) Нм
Алюминиевые диски	(100 ± 10) Нм

ПРИМЕЧАНИЕ: Время от времени отворачивайте колёсные гайки и наносите на шпильки противозадирочную смазку, чтобы в дальнейшем избежать проблем с демонтажом колёс. Это особенно важно, если приходится часто ездить по грязи или соленой воде. Отворачивайте по одной гайке. Смажьте, установите на место и затяните гайки.

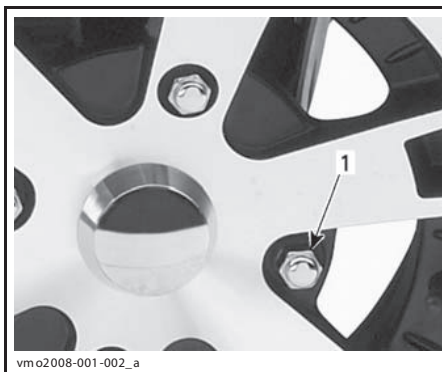
ВНИМАНИЕ Используйте только рекомендованные гайки соответствующие типу колёс. Использование не рекомендованных гаек может стать причиной повреждения колёсных дисков.



V07H04Y

ТИПОВОЙ ВАРИАНТ — ОТКРЫТАЯ ГАЙКА

1. Коническая сторона гайки



vm02008-001-002_a

ТИПОВОЙ ВАРИАНТ — КОЛПАЧКОВАЯ ГАЙКА

1. Гайка крепления колеса

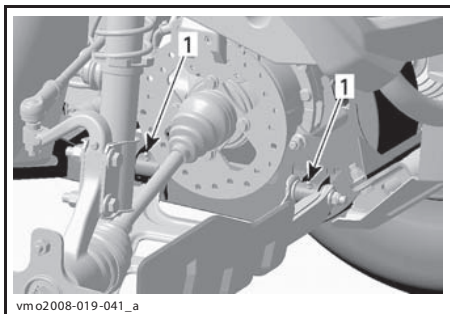
Подвеска

Смазка

Смажьте передние рычаги подвески.

Используйте синтетическую смазку (P/N 293 550 033 или аналогичную).

На каждом А-образном рычаге имеется две пресс-масленки.



ТИПОВОЙ ВАРИАНТ — ПРАВАЯ СТОРОНА
1. Пресс-масленки

Проверка состояния подвески Амортизаторы

Проверьте амортизаторы на отсутствие утечек масла и повреждений.

Проверьте надёжность затяжки элементов крепления. При необходимости обращайтесь к авторизованному дилеру Can-Am.

Передние А-образные рычаги

Проверьте А-образные рычаги на отсутствие трещин, изгиба и других дефектов.

При необходимости обратитесь к дилеру Can-Am.

Задние продольные рычаги

Проверьте продольные рычаги на отсутствие деформаций, трещин и изгиба.

При необходимости обратитесь к дилеру Can-Am.

Тормозная система

Уровень тормозной жидкости

ВНИМАНИЕ Доливайте тормозную жидкость DOT 4 только из новой, запечатанной упаковки. Не пользуйтесь тормозной жидкостью, если она хранилась в незапечатанной ёмкости.

Установив мотовездеход на горизонтальной площадке, проверьте уровень тормозной жидкости: он должен находиться выше метки «MIN».

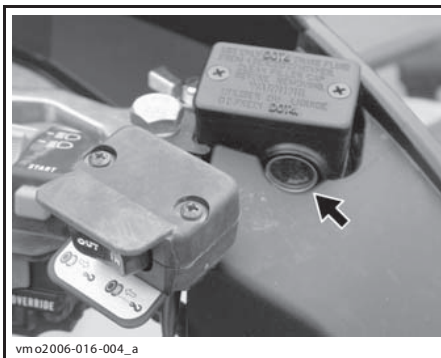
При необходимости долейте тормозную жидкость. **Не переполняйте бачок.**

Протрите и заверните крышку бачка.

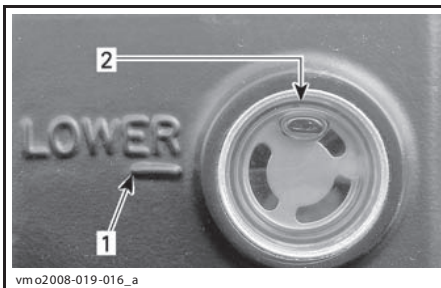
ПРИМЕЧАНИЕ: Низкий уровень жидкости может указывать на утечку или износ тормозных колодок. Обратитесь к дилеру Can-Am.

Бачок для тормозной жидкости переднего тормоза

Установите руль прямо, чтобы бачок расположился горизонтально.



ТИПОВОЙ ВАРИАНТ — НА РУЛЕ

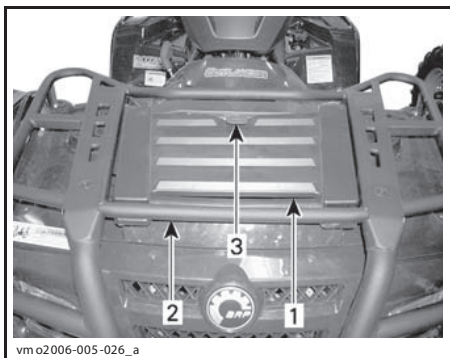


1. Метка «MIN»
2. Метка «MAX»

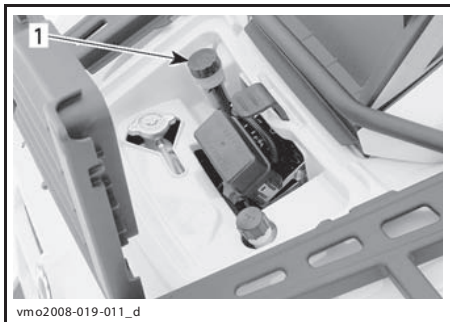
Осмотрите чехол на рычаге. Чехол не должен иметь трещин и потертостей. При необходимости замените чехол.

Бачок для тормозной жидкости заднего тормоза

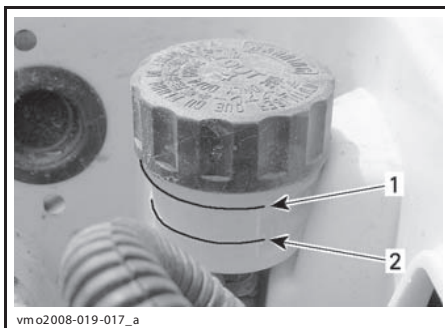
Снимите переднюю сервисную панель.



1. Передняя панель сервисного отсека
2. Передние багажные дуги
3. Защёлка



- ТИПОВОЙ ВАРИАНТ — СЕРВИСНЫЙ ОТСЕК
1. Бачок



1. Метка «MIN»
2. Метка «MAX»

Рекомендованная тормозная жидкость

Используйте только тормозную жидкость, отвечающую спецификации DOT 4.

ВНИМАНИЕ Во избежание серьёзных повреждений тормозной системы, не используйте не рекомендованные тормозные жидкости. Не смешивайте тормозные жидкости при заливке.

Проверка тормозов

Проверьте следующие параметры тормозной системы для её нормального функционирования:

- уровень тормозной жидкости;
- гидропривод тормозов на наличие утечек;
- детали тормозов на отсутствие загрязнения;
- отсутствие провалов при нажатии рычага и педали тормозной системы;
- тормозные диски на отсутствие износа и повреждений поверхности;
- тормозные колодки на отсутствие износа, повреждений и ослабление крепления.

ПРЕДЕЛЬНЫЕ НОРМЫ ИЗНОСА	
Толщина накладок тормозных колодок	1 мм
Толщина переднего тормозного диска	3,5 мм
Толщина заднего тормозного диска	4,3 мм
Максимальное коробление тормозных дисков	0,2 мм

При любых неполадках тормозной системы обращайтесь за помощью к авторизованному дилеру Can-Am.

⚠ ПРЕДОСТЕРЕЖЕНИЕ

Для замены тормозной жидкости или ремонта тормозной системы обратитесь за помощью к авторизованному дилеру Can-Am.

Корпус и рама

Крепёжные детали сиденья

Снимите сиденье (-я), проверьте износ механизма защёлки и пальца. Для замены изношенных деталей обратитесь к авторизованному дилеру Can-Am.

Поручни (двухместные модели)

Проверьте состояние поручней. Убедитесь, что поручни надёжно закреплены на мотовездеходе.

Состояние сцепного устройства/шарового шарнира

Проверьте затяжку крепёжных элементов и затяжку/состояние шарового шарнира сцепки.

Затяните крепёжные элементы, замените изношенный шаровой шарнир.

Крепёжные детали рамы

Проверьте затяжку крепёжных элементов мотовездехода. При необходимости подтяните крепления.

Чистка и защитная обработка мотовездехода

Не мойте мотовездеход струёй из шланга под сильным давлением — это может привести к повреждению электрических и механических систем. Разрешается пользоваться садовым шлангом с небольшим напором воды.

Царапины на окрашенных деталях следует покрасить во избежание коррозии.

Если требуется, вымойте корпус мотовездехода горячей водой с мылом (используйте только мягкие моющие вещества). Нанесите неабразивную полировальную пасту.

ВНИМАНИЕ Запрещается использовать агрессивные моющие средства, растворители, обезжириватели, ацетон и пр. для чистки пластмассовых поверхностей.

ХРАНЕНИЕ И ПРЕДСЕЗОННАЯ ПОДГОТОВКА

ПРЕДОСТЕРЕЖЕНИЕ

Состояние топливной системы проверьте в мастерской дилера Can-Am. См. «РЕГЛАМЕНТ ТЕХНИЧЕСКОГО ОБСЛУЖИВАНИЯ».

Проведите консервацию мотовездехода, если Вы не собираетесь пользоваться им в течение длительного времени (более четырёх месяцев).

С этой целью обратитесь к авторизованному дилеру Can-Am.

Мотовездеход, снимаемый с хранения, должен быть надлежащим образом подготовлен к предстоящей эксплуатации.

Обратитесь за помощью к авторизованному дилеру Can-Am.

Напоминаем, что в тексте Руководства важная информация выделена следующим образом:

ПРЕДОСТЕРЕЖЕНИЕ

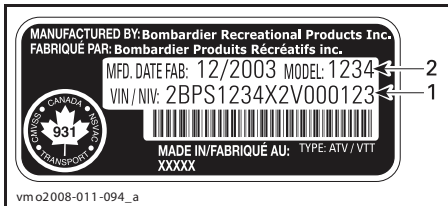
Текст в рамке содержит инструкции, нарушение которых может привести к авариям, несчастным случаям, травмам или гибели людей.

***ТЕХНИЧЕСКАЯ
ИНФОРМАЦИЯ***

ИДЕНТИФИКАЦИОННЫЕ НОМЕРА МОТОВЕЗДЕХОДА

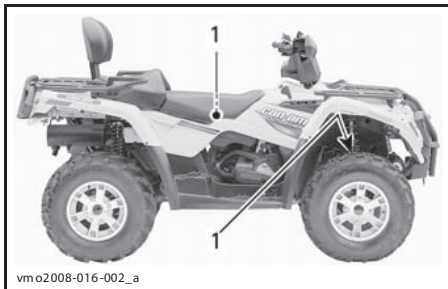
Основные сборочные единицы мотовездехода (двигатель и рама) имеют индивидуальные заводские номера. Эти номера могут потребоваться в гарантийных случаях или для идентификации мотовездехода в случае его кражи. Кроме того, идентификационные номера необходимы дилеру для оформления гарантийной заявки и прочей документации. Гарантийные обязательства компании BRP аннулируются, если заводские номера двигателя (EIN) или транспортного средства (VIN) удалены или искажены каким-либо образом. Мы настоятельно рекомендуем записать все идентификационные номера Вашего мотовездехода и передать их в страховую компанию.

Идентификационный номер мотовездехода



ТИПОВОЙ ВАРИАНТ — ТАБЛИЧКА С ИДЕНТИФИКАЦИОННЫМ НОМЕРОМ МОТОВЕЗДЕХОДА

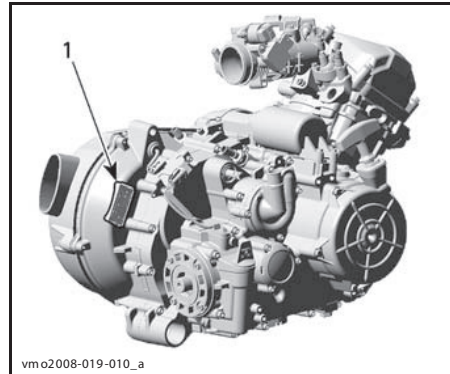
1. VIN.
2. Номер модели



ТИПОВОЙ ВАРИАНТ — ВСЕ МОДЕЛИ

1. Расположение таблички с серийным номером мотовездехода

Номер двигателя



ТИПОВОЙ ВАРИАНТ — НОМЕР ДВИГАТЕЛЯ

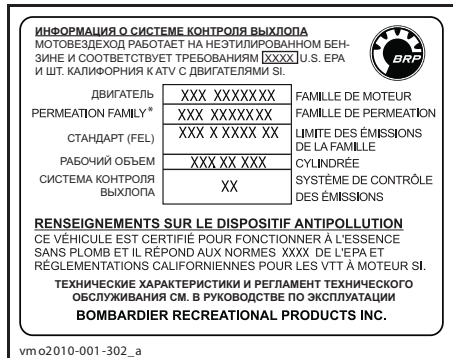
1. EIN (номер двигателя)

Таблички соответствия

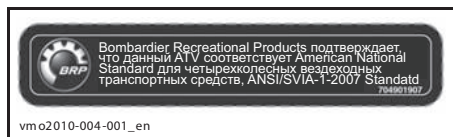
Показанная ниже табличка удостоверяет соответствие данной модели мотозвездехода требованиям стандартов различных стран.



РАСПОЛАГАЕТСЯ НА ВЕРХНЕЙ БАЛКЕ РАМЫ



РАСПОЛАГАЕТСЯ НА ВЕРХНЕЙ БАЛКЕ РАМЫ
 * стандартизированные требования по проникновению паров топлива сквозь материал стенок бензобака и других компонентов топливной системы.



РАСПОЛАГАЕТСЯ НА ЗАДНЕМ КРЫЛЕ

ТЕХНИЧЕСКИЕ ХАРАКТЕРИСТИКИ

МОДЕЛЬ		OUTLANDER MAX 400 EFI	
ДВИГАТЕЛЬ			
Тип двигателя		ROTAX 400, 4-тактный, верхний распределительный вал, жидкостное охлаждение	
Число цилиндров		1	
Число клапанов		4, механические толкатели (регулируемые)	
Диаметр цилиндра, мм		91	
Ход поршня, мм		61,5	
Рабочий объем, см ³		400	
Степень сжатия		10,3:1	
Декомпрессор		Автоматический	
Частота вращения коленчатого вала, при которой двигатель развивает максимальную мощность, об/мин		7250	
Смазка	Тип	Мокрый картер, сменный масляный фильтр	
	Масляный фильтр	BRP Rotax бумажный, сменный	
	Моторное масло	Объем (масло заменяется с фильтром), л	3
		Рекомендуемое масло	Во время летней эксплуатации пользуйтесь маслом XPS SUMMER GRADE OIL (P/N 293 600 121). Для эксплуатации в зимний период пользуйтесь маслом XPS WINTER GRADE OIL (P/N 293 600 112). См. « ДИАГРАММА ВЯЗКОСТИ МОТОРНЫХ МАСЕЛ »
Система выпуска отработавших газов		Искрогаситель, сертификат USDA	
Воздушный фильтр		Синтетический, бумага и поролон	
КОРОБКА ПЕРЕДАЧ			
Тип		С двумя передачами для движения вперед (повышающая, понижающая), парковочной, нейтралью и передачей заднего хода	
СИСТЕМА ОХЛАЖДЕНИЯ			
Охлаждающая жидкость	Тип	Смесь этиленгликоля с дистиллированной водой (50 % антифриза, 50 % дистиллированной воды). Пользуйтесь готовым составом BRP (P/N 219 700 362) или охлаждающей жидкостью, специально предназначенной для алюминиевых двигателей.	
	Объем, л	2,5	

ТЕХНИЧЕСКИЕ ХАРАКТЕРИСТИКИ

МОДЕЛЬ		OUTLANDER MAX 400 EFI		
ЭЛЕКТРООБОРУДОВАНИЕ				
Мощность магнето-генератора, Вт		400		
Тип системы зажигания		CDI (конденсаторная с цифровым управлением)		
Угол опережения зажигания		Не регулируется		
Свечи зажигания	Количество	1		
	Изготовитель, тип	NGK DCPR8E		
	Зазор, мм	0,7—0,8		
Максимальная частота вращения коленчатого вала двигателя, об/мин	при движении вперёд	8000		
	при движении назад	4000 ± 100		
Аккумуляторная батарея	Тип	Сухая аккумуляторная батарея		
	Напряжение, В	12		
	Номинальная ёмкость, Ач	18		
	Мощность, отдаваемая на стартер, кВт	0,7		
Мощность лампы фары, Вт		2 × 35		
Мощность лампы заднего фонаря/стоп-сигнала, Вт		7/27		
Предохранители	Передний блок предохранителей	Аксессуары	Питание	20 А
			Диагностика	
			Фары	
			Розетка	
			Лебёдка (ХТ)	
			4 x 4	
	Передний блок предохранителей	ESM	Топливный насос	7,5 А
			Приборы	
			Задний фонарь	
			Диагностика	
Передний блок предохранителей	Вентилятор	Вентилятор	20 А	

ТЕХНИЧЕСКИЕ ХАРАКТЕРИСТИКИ

МОДЕЛЬ		OUTLANDER 400 EFI		
ЭЛЕКТРООБОРУДОВАНИЕ (ПРОДОЛЖЕНИЕ)				
Предохранители	Задний держатель предохранителей	Главный		30 А
		Аксессуары	Вентилятор	30 А
Аксессуары в блоке пред.				
ТОПЛИВНАЯ СИСТЕМА				
Подача топлива		Тип	Электронный впрыск топлива (EFI), корпус дросселя 46 мм Dell'Orto	
Топливный насос		Тип	Электрический (в топливном баке)	
		Модель	Bosch	
Обороты холостого хода		1300 ± 50		
Топливо	Тип		Стандартный неэтилированный бензин	
	Октановое число		не ниже 95 RON	
Ёмкость топливного бака, л		16,3		
Резервный запас топлива, л		2		
СИЛОВАЯ ПЕРЕДАЧА				
Передний мост		Привод от вала, самоблокирующийся дифференциал		
Передаточное отношение редуктора переднего моста		3,6:1		
Задний мост		Привод от вала, редуктор		
Передаточное отношение редуктора заднего моста		3,6:1		
Масло в редукторах мостов	Ёмкость, мл	Передний	500	
		Задний	250	
	Рекомендованное масло		BRP differential oil (P/N 293 600 043) или синтетическое масло 75W90 (API GL5)	
Смазка шарниров равных угловых скоростей		CV joint grease (P/N 293 550 019)		
Смазка карданного вала		XPS synthetic grease (P/N 293 550 010)		

ТЕХНИЧЕСКИЕ ХАРАКТЕРИСТИКИ

МОДЕЛЬ		OUTLANDER MAX 400 EFI
ТРАНСМИССИЯ		
Тип		Вариатор (CVT)
Включение		2000±100
РУЛЕВОЕ УПРАВЛЕНИЕ		
Радиус разворота, м	Одноместные модели	1,8
	Двухместные модели	2,0
Схождение колёс (мотовездеход стоит на земле), мм		0±4
ПЕРЕДНЯЯ ПОДВЕСКА		
Тип подвески		МакФерсон
Ход подвески, мм		178
Регулировка подвески		не предусмотрена
ЗАДНЯЯ ПОДВЕСКА		
Тип подвески		Независимая ТТТ™
Ход подвески, мм		203
Амортизатор	Количество	2
	Тип	Масляный
Настройки подвески		5 установок
ТОРМОЗНАЯ СИСТЕМА		
Передние тормоза	Тип	Гидравлические, два диска
Задние тормоза	Тип	Гидравлические, один диск
Тормозная жидкость	Заправочный объем, мл	125
	Тип	DOT 4
Стояночный тормоз		Гидравлический, блокировка четырёх колёс
Материал фрикционных накладок	Передние	Органический материал
	Задние	С содержанием металла
Минимальная толщина фрикционных накладок, мм		1
Минимально допустимая толщина тормозных дисков, мм	Передних	3,5
	Заднего	4,3
Максимально допустимое коробление тормозного диска, мм		0,2

ТЕХНИЧЕСКИЕ ХАРАКТЕРИСТИКИ

МОДЕЛЬ		OUTLANDER MAX 400 EFI		
ШИНЫ				
Давление воздуха в шинах, кПа	Одноместные модели	Передние	Макс.	34,5
			Мин.	31
		Задние	Макс.	34,5
			Мин.	31
	Двухместные модели	Передние	Макс.	34,5
			Мин.	31
		Задние	Макс.	34,5
			Мин.	31
Минимальная остаточная высота рисунка протектора, мм				3
Размер	Передние		25×8×12	
	Задние		25×10×12 25×11×12	
КОЛЁСНЫЕ ДИСКИ				
Размер, дюймы	Передние		12×6	
	Задние		12×7,5	
Момент затяжки гаек крепления колеса, Нм	Передние		70	
	Задние		100	

ТЕХНИЧЕСКИЕ ХАРАКТЕРИСТИКИ

МОДЕЛЬ		OUTLANDER MAX 400 EFI	
ГАБАРИТЫ			
Общая длина, см	Одноместные	218	
	Двухместные	239	
Общая ширина, см		117	
Общая длина, см		114	
Колёсная база, см	Одноместные	124	
	Двухместные	145	
Ширина колеи, см	Передние	96,5	
	Задние	91,4	
Дорожный просвет, см		23,6	
ГРУЗОПОДЪЁМНОСТЬ			
Вес, кг	Одноместные	280	
	Двухместные	303	
Распределение нагрузки, кг	Перед./задн.	Одномест.	49/51
		Двухмест.	46/54
Задний багажный ящик (включая вес задней решётки), кг		10	
Багажники, кг	Передний	45	
	Задний (включая вес заднего багажного ящика и дышла)	90	
Суммарная допустимая нагрузка (включая вес водителя, пассажира, груза и вспомогательного оборудования), кг	Одноместные	227	
	Двухместные	235	
Полный вес машины с грузом, кг	Одноместные	460	
	Двухместные	554	
Масса буксируемого груза, кг		500	
Нагрузка на дышло (включая вес задних багажников), кг		14	

***УСТРАНЕНИЕ
НЕИСПРАВНОСТЕЙ***

ДИАГНОСТИКА И УСТРАНЕНИЕ НЕИСПРАВНОСТЕЙ

КОЛЕНЧАТЫЙ ВАЛ ДВИГАТЕЛЯ НЕ ВРАЩАЕТСЯ

1. **Ключ зажигания находится в положении «OFF» (выкл.).**
 - Поверните ключ зажигания в положение «ON».
2. **Выключатель двигателя.**
 - Выключатель двигателя должен находиться в положении «ON».
3. **Рычаг переключения передач не находится в положении «PARK» или «NEUTRAL».**
 - Установите рычаг переключения передач в положение «NEUTRAL» или «PARK», или нажмите рычаг тормоза.
4. **Предохранитель вышел из строя.**
 - Проверьте состояние главного предохранителя.
5. **Разряжена аккумуляторная батарея, плохие контакты.**
 - Проверьте предохранитель системы зарядки аккумулятора.
 - Проверьте состояние соединений и контактов.
 - Проверьте аккумуляторную батарею.
 - Обратитесь к дилеру Can-Am.
6. **Неверный ключ зажигания (на дисплей выводится надпись INVALID KEY).**
 - Используйте ключ зажигания, входящий в комплект поставки мотовездехода

КОЛЕНЧАТЫЙ ВАЛ ДВИГАТЕЛЯ ВРАЩАЕТСЯ, НО ДВИГАТЕЛЬ НЕ ЗАПУСКАЕТСЯ

1. **Перелив топлива (свеча зажигания мокрая).**
 - Если двигатель не запускается после нескольких попыток, то, возможно, имеет место перелив топлива. В этом случае:
 - Вставьте ключ зажигания, поверните в положение «ON».
 - Полностью выжмите рычаг дросселя и держите его во время пуска двигателя.
 - Нажмите кнопку пуска двигателя START.

Прокручивайте коленвал двигателя в течение 20 секунд. Отпустите кнопку START.

Отпустите рычаг дросселя и снова выполните процедуру запуска двигателя.

Если эти меры не дают желаемого результата:

- Очистите поверхность рядом с колпачками свечей зажигания, снимите колпачки.
- Выверните свечи зажигания (пользуйтесь инструментом из комплекта поставки мотовездехода).
- Несколько раз проверните коленвал двигателя.
- Поставьте, если есть возможность, новые свечи зажигания или используйте прежние, чистые и сухие, свечи зажигания.
- Запустите двигатель, как описано выше.

Если перелив топлива не удаётся устранить, обратитесь к дилеру Can-Am.

ПРИМЕЧАНИЕ: В моторном масле не должно быть добавок топлива. В противном случае замените моторное масло.

2. **Топливо не поступает в двигатель (свеча зажигания сухая).**

- Проверьте уровень топлива в баке.
- Возможно, неисправен топливный насос.
- Обратитесь к авторизованному дилеру Can-Am.

КОЛЕНЧАТЫЙ ВАЛ ДВИГАТЕЛЯ ВРАЩАЕТСЯ, НО ДВИГАТЕЛЬ НЕ ЗАПУСКАЕТСЯ (продолжение)

3. **Неисправна свеча или система зажигания (нет искры).**
 - Проверьте главный предохранитель.
 - Выверните свечу зажигания, наденьте на нее провод высокого напряжения.
 - Убедитесь, что ключ зажигания и/или выключатель двигателя находятся в положении «ON» (вкл.).
 - Заземлите свечу зажигания на двигатель и выполните пуск. Если искра отсутствует, замените свечу.
 - При повторении неисправности обратитесь к авторизованному дилеру Cap-Am.
4. **На многофункциональном дисплее горит сигнальная лампа CHECK ENGINE (ПРОВЕРИТЬ ДВИГАТЕЛЬ) и высвечивается сообщение — CHECK ENGINE.**
 - Обратитесь к авторизованному дилеру Cap-Am.
5. **Включён режим защиты двигателя.**
 - На многофункциональном дисплее горит сигнальная лампа CHECK ENGINE (ПРОВЕРИТЬ ДВИГАТЕЛЬ) и высвечивается сообщение — CHECK ENGINE; обратитесь к авторизованному дилеру Cap-Am.
6. **Низкая компрессия в двигателе**
 - Обратитесь к авторизованному дилеру Cap-Am.

ПЛОХАЯ ПРИЁМИСТОСТЬ ДВИГАТЕЛЯ, ДВИГАТЕЛЬ НЕ РАЗВИВАЕТ ПОЛНУЮ МОЩНОСТЬ

1. **Загрязнены или неисправны свечи зажигания.**
 - См. «Коленчатый вал двигателя вращается, но двигатель не запускается».
2. **Топливо не поступает в двигатель.**
 - См. «Коленчатый вал двигателя вращается, но двигатель не запускается».
3. **Перегрев двигателя. (На многофункциональном дисплее горит сигнальная лампа CHECK ENGINE и высвечивается сообщение — HI TEMP).**
 - См. «Двигатель перегревается».
4. **Засорен воздушный фильтр/воздухозаборник.**
 - Проверьте, очистите воздушный фильтр.
 - Удалите мусор из воздуховода.
 - Проверьте положение трубки забора воздуха.
5. **Засорен или изношен вариатор (CVT).**
 - Обратитесь к авторизованному дилеру Cap-Am.
6. **Включён режим защиты двигателя.**
 - Проверьте, есть ли сообщение на многофункциональном дисплее.
 - Если на многофункциональном дисплее горит сигнальная лампа CHECK ENGINE (ПРОВЕРИТЬ ДВИГАТЕЛЬ) и высвечивается сообщение CHECK ENGINE или LIMP HOME (ЩАДЯЩЕЕ ВОЗВРАЩЕНИЕ), обратитесь к авторизованному дилеру Cap-Am.

ДВИГАТЕЛЬ ПЕРЕГРЕВАЕТСЯ

1. **Низкий уровень охлаждающей жидкости в системе охлаждения.**
 - Проверить охлаждающую жидкость. См. «ОХЛАЖДАЮЩАЯ ЖИДКОСТЬ» в разделе «ТЕХНИЧЕСКОЕ ОБСЛУЖИВАНИЕ».

ДВИГАТЕЛЬ ПЕРЕГРЕВАЕТСЯ (продолжение)

2. **Загрязнены ребра радиатора.**
 - Очистить ребра радиатора. См. «РАДИАТОР» в разделе «ТЕХНИЧЕСКОЕ ОБСЛУЖИВАНИЕ»
3. **Не работает вентилятор охлаждения.**
 - Проверить предохранитель вентилятора системы охлаждения. См. «ПРЕДОХРАНИТЕЛИ» в разделе «ТЕХНИЧЕСКОЕ ОБСЛУЖИВАНИЕ». Если вентилятор не работает, а предохранитель исправен, обратитесь к авторизованному дилеру Can-Am.

ХЛОПКИ В СИСТЕМЕ ВЫХЛОПА

1. **Утечка в системе выхлопа.**
 - Обратитесь к авторизованному дилеру Can-Am.
2. **Перегрев двигателя.**
 - См. выше «Плохая приемистость двигателя, двигатель не развивает полную мощность».
3. **Нарушен угол опережения зажигания или неисправна система зажигания.**
 - Обратитесь к авторизованному дилеру Can-Am.

ПРОПУСК ЗАЖИГАНИЯ

1. **Загрязнены, неисправны или изношены свечи зажигания.**
 - Очистите свечи зажигания. Проверьте соответствие тепловой характеристики свечи зажигания норме.
 - При необходимости замените свечу зажигания.
2. **Наличие воды в топливе.**
 - Опорожните топливную систему. Заправьте бак свежим топливом.

МОТОВЕЗДЕХОД НЕ РАЗВИВАЕТ МАКСИМАЛЬНУЮ СКОРОСТЬ

1. **Двигатель.**
 - См. выше «Плохая приёмистость двигателя, двигатель не развивает полную мощность».
2. **Стояночный тормоз.**
 - Убедитесь, что стояночный тормоз полностью отключён.
3. **Засорен воздушный фильтр/воздухозаборник.**
 - Проверьте, очистите воздушный фильтр.
 - Удалите мусор из воздуховода.
 - Проверьте положение трубки забора воздуха.
4. **Засорен или изношен вариатор (CVT).**
 - Обратитесь к авторизованному дилеру Can-Am.
5. **Включён режим защиты двигателя.**
 - Проверьте сообщение на многофункциональном дисплее.
 - Если на многофункциональном дисплее горит сигнальная лампа CHECK ENGINE (ПРОВЕРИТЬ ДВИГАТЕЛЬ) и высвечивается сообщение CHECK ENGINE или LIMP HOME (ЩАДЯЩЕЕ ВОЗВРАЩЕНИЕ), обратитесь к авторизованному дилеру Can-Am.

ДЛЯ ПЕРЕМЕЩЕНИЯ РЫЧАГА ПЕРЕКЛЮЧЕНИЯ ПЕРЕДАЧ ПРИХОДИТСЯ ПРИКЛАДЫВАТЬ БОЛЬШИЕ УСИЛИЯ

1. Шестерни трансмиссии занимают такое положение, которое препятствует нормальному переключению передач.
 - Откатите мотовездеход вперёд — назад, чтобы сдвинуть шестерни.
2. Засорен или изношен вариатор (CVT).
 - Обратитесь к авторизованному дилеру Can-Am.

ОБОРОТЫ ДВИГАТЕЛЯ УВЕЛИЧИВАЮТСЯ, НО МОТОВЕЗДЕХОД НЕ ТРОГАЕТСЯ С МЕСТА

1. Включена передача «PARK» или «NEUTRAL».
 - Включите передачу «R», «H1» или «LO».
2. Засорен или изношен вариатор (CVT).
 - Обратитесь к авторизованному дилеру Can-Am.
3. Вода в кожухе вариатора (CVT).
 - Обратитесь к авторизованному дилеру Can-Am.

СООБЩЕНИЯ ИНФОРМАЦИОННОГО ЦЕНТРА

СООБЩЕНИЕ	ГОРИТ СИГНАЛЬНАЯ ЛАМПА	ОПИСАНИЕ
INVALID KEY	Check engine (Проверить двигатель)	Ключ зажигания не подходит к данному мотовездеходу. Вставьте правильный ключ. Возможно, плохой контакт — выньте и протрите ключ зажигания.
PARK BRAKE	Стояночный тормоз	Предупреждение о том, что стояночный тормоз удерживается более 15 секунд (во время движения).
LO BATT	Check engine (Проверить двигатель)	Разряжена аккумуляторная батарея. Проверьте напряжение на клеммах батареи и исправность системы зарядки.
HI BATT	Check engine (Проверить двигатель)	Высокое напряжение аккумуляторной батареи. Проверьте напряжение на клеммах батареи и исправность системы зарядки.
LOW OIL ⁽¹⁾	Check engine (Проверить двигатель)	Низкое давление масла. Немедленно остановите двигатель.
HI TEMP	Check engine (Проверить двигатель)	Перегрев двигателя (см. «Перегрев двигателя» в разделе «Устранение неисправностей»).
LIMP HOME	Check engine (Проверить двигатель)	Серьезное повреждение двигателя, нормальная работа двигателя невозможна. Мигает сигнальная лампа двигателя. Для получения дополнительной информации см. «ДИАГНОСТИКА И УСТРАНЕНИЕ НЕИСПРАВНОСТЕЙ».
CHECK ENGINE	Check engine (Проверить двигатель)	Неисправность двигателя. Горит сигнальная лампа двигателя. Обратитесь к дилеру Can-Am.
MAINTENANCE SOON ⁽²⁾	Check engine (Проверить двигатель)	Необходимо провести очередное техническое обслуживание мотовездехода. Обратитесь к дилеру Can-Am.
NO ECM COMMUNICATION	Check engine (Проверить двигатель)	Нарушена электрическая связь между спидометром и блоком управления двигателем (ECM). Обратитесь к дилеру Can-Am.

ВНИМАНИЕ ⁽¹⁾Если сразу после запуска двигателя сигнальная лампа не гаснет, а предупреждающее сообщение не исчезает с дисплея информационного центра, немедленно остановите двигатель. Проверьте уровень масла. При необходимости долейте масло до требуемого уровня. Если масла достаточно, но сообщение о неисправности не исчезает, обратитесь к дилеру Can-Am. Эксплуатация мотовездехода до устранения неисправности запрещена.

⁽²⁾Это сообщение должно быть удалено с дисплея дилером Can-Am.

***ГАРАНТИЙНЫЕ
ОБЯЗАТЕЛЬСТВА***

ОГРАНИЧЕННАЯ МЕЖДУНАРОДНАЯ ГАРАНТИЯ BRP НА МОТОВЕЗДЕХОДЫ 2010 CAN-AM™ ATV

1) ОБЪЕМ ГАРАНТИЙНЫХ ОБЯЗАТЕЛЬСТВ

Bombardier Recreational Products Inc. (далее BRP)* гарантирует отсутствие дефектов материалов и производственных дефектов в мотовездеходах Can-Am 2010 года, проданных авторизованным Дистрибьютором/Дилером BRP за пределами 50 штатов США, Канады и государств — членов Европейской Экономической Области («ЕЕА») (которая состоит из государств Европейского союза плюс Норвегия, Исландия и Лихтенштейн) в течение срока и при условиях, указанных ниже.

На подлинные аксессуары Can-Am, установленные уполномоченным дистрибьютором/дилером Can-Am во время продажи нового, неиспользованного мотовездехода 2010 Can-Am ATV, распространяется тот же гарантийный срок, что и на само транспортное средство.

Настоящая ограниченная гарантия не является действительной в случаях, если: (1) Мотовездеход эксплуатировался, в том числе и предыдущим владельцем, в гонках и других соревновательных мероприятиях, или (2) В конструкцию мотовездехода были внесены изменения или произведены модификации, отрицательно повлиявшие на его работу, технические характеристики и надёжность, или такие изменения, которые изменили назначение мотовездехода.

2) ОГРАНИЧЕНИЯ ГАРАНТИЙНЫХ ОБЯЗАТЕЛЬСТВ

ДАННЫЕ ГАРАНТИЙНЫЕ ОБЯЗАТЕЛЬСТВА ЯВЛЯЮТСЯ ИСКЛЮЧИТЕЛЬНЫМИ И НЕ ПРЕДУСМАТРИВАЮТ НИКАКИХ ИНЫХ ГАРАНТИЙНЫХ ОБЯЗАТЕЛЬСТВ, ВЫРАЖЕННЫХ ИЛИ ПОДРАЗУМЕВАЮЩИХСЯ, В ТОМ ЧИСЛЕ ГАРАНТИЙ КОММЕРЧЕСКОЙ ЦЕННОСТИ ИЗДЕЛИЯ ИЛИ ЕГО СООТВЕТСТВИЯ КАКОМУ-ЛИБО ОПРЕДЕЛЁННОМУ ПРЕДНАЗНАЧЕНИЮ. СРОК ДЕЙСТВИЯ ПОДРАЗУМЕВАЮЩИХСЯ ГАРАНТИЙ В ЧАСТИ, НЕ ДОПУСКАЮЩЕЙ ИСКЛЮЧЕНИЯ, ОГРАНИЧЕН СРОКОМ ЯВНО ВЫРАЖЕННЫХ ГАРАНТИЙ. ДАННЫЕ ГАРАНТИЙНЫЕ ОБЯЗАТЕЛЬСТВА НЕ РАСПРОСТРАНЯЮТСЯ НА ЗАКОНОМЕРНЫЙ ИЛИ СЛУЧАЙНЫЙ УЩЕРБ. В ПРЕДЕЛАХ НЕКОТОРЫХ ТЕРРИТОРИАЛЬНЫХ ЕДИНИЦ НЕ ДОЗВОЛЯЕТСЯ ИСКЛЮЧАТЬ ИЛИ ОГРАНИЧИВАТЬ ОТВЕТСТВЕННОСТЬ ПО УКАЗАННЫМ ВЫШЕ ОБСТОЯТЕЛЬСТВАМ, И ПОЭТОМУ ПРИВЕДЁННЫЕ ВЫШЕ ИСКЛЮЧЕНИЯ ИЛИ ОГРАНИЧЕНИЯ МОГУТ НЕ ОТНОСИТЬСЯ К ВАМ ЛИЧНО. ЭТИ ГАРАНТИЙНЫЕ ОБЯЗАТЕЛЬСТВА ДАЮТ ВАМ ОПРЕДЕЛЁННЫЕ ПРАВА, ТАКЖЕ ВЫ МОЖЕТЕ ИМЕТЬ ДРУГИЕ ЗАКОННЫЕ ПРАВА, КОТОРЫЕ МОГУТ МЕНЯТЬСЯ В ЗАВИСИМОСТИ ОТ МЕСТА ПРОЖИВАНИЯ.

Ни дистрибьютор, ни дилер BRP, ни какое-либо иное лицо не уполномочены совершать действия, делать заявления или давать гарантии, отличные от приведенных в настоящих гарантийных обязательствах, и, будучи сделаны, такие действия, заявления или гарантии не могут иметь исковую силу в отношении BRP или иного лица.

BRP оставляет за собой право на изменения данной гарантии в любое время, при этом подразумевается, что такие изменения не могут быть применены к мотовездеходам, проданным на ранее действовавших условиях осуществления гарантийных обязательств.

3) ИСКЛЮЧЕНИЯ, НЕ ПРЕДУСМОТРЕННЫЕ ГАРАНТИЕЙ

Гарантия ни при каких условиях не распространяется на нижеследующие случаи:

- Естественный износ узлов и деталей.
- Затраты на детали, смазочные материалы и работы, произведенные во время технического обслуживания.

-
- Повреждения, связанные с нарушением правил ухода и/или хранения, которые изложены в настоящем Руководстве по эксплуатации.
 - Повреждения, возникшие в результате неправильного ремонта, изменений в конструкции, использования не рекомендованных деталей и ремонта, выполненного не авторизованным дистрибьютором/дилером Can-Am, а иным лицом.
 - Повреждения, возникшие в результате неправильного или недопустимого использования изделия и нарушения правил эксплуатации изделия, изложенных в настоящем Руководстве по эксплуатации.
 - Ущерб от аварии, пожара, хищения, актов вандализма и иных непреодолимых обстоятельств.
 - Повреждения, возникшие вследствие применения не рекомендованных сортов топлива, моторного масла и иных смазочных материалов.
 - Повреждения, возникшие в результате попадания воды или снега в ответственные узлы и системы изделия.
 - Случайный или закономерный ущерб, связанный, но не ограниченный, с буксировкой, хранением, телефонными вызовами, арендой, использованием такси, выплатой кредитов и страховых взносов, потерей времени, потерей дохода.

4) ГАРАНТИЙНЫЙ СРОК

Гарантийный срок исчисляется со дня доставки изделия первому розничному покупателю или со дня первого использования изделия в зависимости от того, что произойдёт раньше, и устанавливается на период:

ШЕСТЬ (6) ПОСЛЕДОВАТЕЛЬНЫХ МЕСЯЦЕВ, если мотовездеход приобретён для личного или коммерческого использования.

Ремонт и замена деталей, а также выполнение операций технического обслуживания не являются основанием для продления гарантийного срока.

5) УСЛОВИЯ ПРИЗНАНИЯ ГАРАНТИЙНЫХ ОБЯЗАТЕЛЬСТВ

Данная гарантия действительна только при нижеследующих условиях:

- мотовездеход 2010 Can-Am ATV приобретён первым владельцем в новом, не эксплуатировавшемся состоянии у дистрибьютора/дилера BRP, уполномоченного распространять изделия Can-Am ATV в стране, где совершена покупка (далее дистрибьютор/дилер Can-Am);
- мотовездеход 2010 Can-Am ATV прошёл предпродажную подготовку в соответствии с требованиями BRP, что подтверждено соответствующими документами;
- мотовездеход 2010 Can-Am ATV зарегистрирован дистрибьютором/дилером Can-Am в установленном порядке;
- мотовездеход 2010 Can-Am ATV приобретён в стране (союзе стран) проживания покупателя;
- мотовездеход 2010 Can-Am ATV регулярно проходит техническое обслуживание в соответствии с регламентом, приведённым в настоящем Руководстве, что является обязательным условием признания действительности гарантийных обязательств. Компания BRP оставляет за собой право потребовать доказательства надлежащего ухода за изделием.

В случае несоблюдения вышеуказанных условий компания BRP не несет ответственности по гарантийным обязательствам перед любым пользователем. Указанные ограничения вводятся для того, чтобы компания BRP имела возможность гарантировать как безопасность использования своей продукции, так и безопасность потребителей и других людей.

6) УСЛОВИЯ ПРИЗНАНИЯ ПРАВА НА ГАРАНТИЙНОЕ ОБСЛУЖИВАНИЕ

Владелец должен прекратить эксплуатацию своего мотовездехода, с момента обнаружения неполадки. Владелец должен известить авторизованного дистрибьютора/дилера Can-Am о дефекте материала или изготовления в течение двух (2) дней с момента обнаружения и предоставить беспрепятственный доступ к изделию с целью ремонта. Владелец также должен представить авторизованному дистрибьютору/дилеру Can-Am доказательство приобретения изделия в новом, неиспользованном состоянии и подписать заявку на ремонт/работы до начала ремонта. Все детали, заменяемые в процессе гарантийного ремонта, переходят в собственность BRP.

7) ОБЯЗАТЕЛЬСТВА BRP

В течение гарантийного срока BRP обязуется, по своему усмотрению, бесплатно отремонтировать или заменить через авторизованного дистрибьютора/дилера Can-Am любую подлинную деталь, в которой обнаружен дефект материала или изготовления, на подлинную деталь Can-Am ATV при условии нормальной эксплуатации и технического обслуживания мотовездехода в соответствии с данным руководством.

Ответственность BRP ограничена обязанностью выполнения необходимого ремонта или замены частей. Нарушение условий гарантии не может являться основанием для отмены или аннулирования продажи мотовездехода владельцу.

В случае необходимости выполнения обслуживания за пределами страны продажи владелец обязан нести дополнительные расходы согласно местному законодательству, такие как, но не ограничены, плата за провоз, страховка, налоги, оплата разрешения, налог на импорт и все другие виды материальных расходов, включая налоги, установленные правительством, региональными и районными органами власти и их территориальными агентствами.

BRP оставляет за собой право вносить улучшения или изменения в свою продукцию без обязательства произвести аналогичную модификацию ранее выпущенных изделий.

8) ПЕРЕДАЧА ГАРАНТИЙНЫХ ОБЯЗАТЕЛЬСТВ

В случае перепродажи изделия права на гарантийное обслуживание в течение оставшегося срока переходят к новому владельцу при условии, что компания BRP или авторизованный дистрибьютор/дилер Can-Am в дополнение к координатам нового владельца получает доказательство того, что прежний владелец согласен на передачу прав владения изделием другому лицу.

9) СОДЕЙСТВИЕ ПОТРЕБИТЕЛЯМ В РАЗРЕШЕНИИ СПОРОВ

1. Споры и разногласия, возникшие в связи с применением данных ограниченных гарантийных обязательств, BRP предлагает разрешать на уровне уполномоченного дилера. Рекомендуем обсудить проблему с менеджером или владельцем компании-дилера.

-
2. Если Вы не удовлетворены решением по спорному вопросу, обратитесь в Отдел обслуживания потребителей компании-дистрибьютора.
 3. Если спорный вопрос остается нерешенным, обратитесь с письменным заявлением в компанию BRP по адресу:

ЕВРОПА, СРЕДНИЙ ВОСТОК, АФРИКА, РОССИЯ И СНГ BRP EUROPE N.V.

Consumer Services Group
Skaldenstraat 125
9042 Gent
Belgium
Tel.: + 32 9 218 26 00

* В территориальных единицах, на которые распространяется данная ограниченная гарантия, распространением и сервисным обслуживанием продукции занимается компания Bombardier Recreational Products Inc. или её филиалы.

© 2009 Bombardier Recreational Products Inc. Все права защищены.

™ Торговая марка компании Bombardier Recreational Products Inc. или её филиалов.



**ИНФОРМАЦИЯ
ДЛЯ
ВЛАДЕЛЬЦА**

КОНФИДЕНЦИАЛЬНОСТЬ/ОТКАЗ ОТ УСЛУГ

Все предоставленные Вами сведения личного характера будут использованы только для того, чтобы компания могла выполнять свои гарантийные обязательства, и исключительно с целью обеспечения Вашей безопасности. В некоторых случаях мы используем адресные данные для оповещения потребителей о новых изделиях и услугах компании. Если Вы не хотите получать информацию подобного рода, сообщите нам об этом письменно по адресу, указанному ниже.

В некоторых случаях Вашими данными могут воспользоваться уполномоченные нами организации для предложения новых товаров и услуг. Если Вы не хотите, чтобы Ваше имя и Ваш адрес использовались в указанных целях, сообщите нам об этом письменно по одному из адресов, указанных ниже.

Для России, СНГ и Ближнего Востока
BRP EUROPEAN DISTRIBUTION
Warranty Department
Chemin de Messidor 5-7
1006 Lausanne Switzerland
Fax Number: + 41213187801

ИЗМЕНЕНИЕ АДРЕСА ВЛАДЕЛЬЦА ИЛИ ПЕРЕПРОДАЖА

В случае изменения адреса владельца или если Вы являетесь новым владельцем мотовездехода заполните приведённую ниже карту и отправьте авторизованному дилеру Can-Am. Обязанностью владельца является передача данных в компанию BRP.

В случае перепродажи мотовездехода приложите также к карте доказательство того, что прежний владелец не против перепродажи. Это необходимо сделать, прежде всего, из соображений Вашей безопасности, независимо от того, истёк срок гарантии или нет. Компания BRP свяжется с Вами, когда возникнет необходимость внесения каких-либо изменений в конструкцию мотовездехода.

В СЛУЧАЕ ХИЩЕНИЯ: В случае кражи мотовездехода Вы должны сообщить об этом уполномоченному дилеру Can-Am и в компанию BRP. Сообщите Вашу фамилию, номер телефона, заводской номер транспортного средства и дату кражи.

ИЗМЕНЕНИЕ АДРЕСА ВЛАДЕЛЬЦА ИЛИ ПЕРЕПРОДАЖА

ИЗМЕНЕНИЕ АДРЕСА ВЛАДЕЛЬЦА ИЛИ ПЕРЕПРОДАЖА

ИЗМЕНЕНИЕ АДРЕСА ВЛАДЕЛЬЦА ИЛИ ПЕРЕПРОДАЖА

МОТОВЕЗДЕХОД		
МОДЕЛЬ № _____		
ТРАНСПОРТНОЕ СРЕДСТВО		
ИДЕНТИФИКАЦИОННЫЙ НОМЕР (VIN) _____		
ДВИГАТЕЛЬ		
ИДЕНТИФИКАЦИОННЫЙ НОМЕР (EIN) _____		
Владелец: _____		
Ф.И.О.		
_____	_____	_____
СТРАНА	ПОЧТОВЫЙ ИНДЕКС	ГОРОД
_____	_____	_____
УЛИЦА	№ ДОМА	№ КВАРТИРЫ
_____	_____	_____
Дата продажи: _____		
ГОД МЕСЯЦ ДЕНЬ		
Дата истечения гарантийного срока: _____		
ГОД МЕСЯЦ ДЕНЬ		
Заполняется дилером при продаже		

ШТАМП ДИЛЕРА

Рекомендуем проверить у дилера регистрацию Вашего мотовездехода в BRP

Рекомендуем проверить у дилера регистрацию Вашего мотовездехода в BRP.

Напоминаем, что в тексте Руководства важная информация выделена следующим образом:

⚠ ПРЕДОСТЕРЕЖЕНИЕ

Текст в рамке содержит инструкции, нарушение которых может привести к авариям, несчастным случаям, травмам или гибели людей.