

The logo for the brand CANDY, featuring the word "CANDY" in a stylized, teal-colored font with a slight shadow effect.

CBT62-CBT92

Инструкция по эксплуатации

ПРЕДОСТЕРЕЖЕНИЯ

- Расстояние между поверхностью плиты и нижней частью вытяжного колпака должно быть минимум 65 см.
- Вытягиваемый воздух не должен проходить в каналы, используемые для вытяжки дыма от источников энергии, по происхождению иных чем электрические (центральные системы отопления, термосифоны, водонагреватели, и т.п.).
- Исполняйте официальные инструкции предусмотренные полномочными властями когда устанавливаете вытяжной трубопровод. Кроме того, нельзя производить вытяжку воздуха через стенные пазухи если эти пазухи не предназначены специально для этого.
- Помещение должно быть хорошо вентилируемым, если вытяжной колпак и какое-либо другое греющее оборудование, питаемое от не электрических источников энергии (газовые, жидкотопливные, угольные нагреватели и т.п.), находятся в работе одновременно. Фактически отсасываемый вытяжным колпаком воздух может понизить давление в помещении. Понижение давления не должно превышать 0,04 мбар. Это предотвратит всасывание в помещение отработанных газов от не электрических источников энергии. Поэтому рекомендуется убедиться в том, что в помещении есть в наличии воздушные пути, которые могут обеспечить надежный приток свежего воздуха.
- **Проверьте этикетку внутри колпака; если там напечатан символ (⚡), прочтите следующее: данная техника относится к классу изоляции II, поэтому заземлять ее не обязательно.**

- **Проверьте этикетку внутри колпака; если символ (⚡) там не напечатан, прочтите следующее: ВНИМАНИЕ: данная техника обязательно должна быть заземлена.** Во время электрического подсоединения убедитесь, что электрическая розетка имеет заземление.
- Во время электрического подсоединения убедитесь, что напряжение в питающей электросети соответствует указанному на табличке технических характеристик внутри изделия.
- Если Ваше изделие не снабжено неотсоединяемым гибким кабелем и не имеет вилки или не имеет любого другого устройства, обеспечивающего многополюсное отключение от сети электропитания с расстоянием между контактами минимум 3 мм, такое устройство должно быть установлено, чтобы обеспечить отсоединение от сети электропитания.
- Всегда отключайте изделие от сети электропитания перед проведением любых операций, связанных с чисткой или обслуживанием изделия.

ИСПОЛЬЗОВАНИЕ

- Избегайте использования вблизи изделия веществ, которые могут вызывать выбросы пламени.
- Во время жарки особенно позаботьтесь, чтобы предотвратить соприкосновение пламени с маслом и жиром. Бывшее в употреблении масло в этом отношении наиболее опасно. Не используйте незакрепленные электрические решетки.
- Чтобы избежать риска возможного воспламенения всегда выполняйте указанные требования когда

очищаете противожировые фильтры и когда удаляете жировые отложения из изделия.

УХОД

- Тщательное обслуживание гарантирует правильное и продолжительное функционирование.
- Особое внимание должно быть обращено на противожировые фильтры, которые периодически должны очищаться, в зависимости от интенсивности использования изделия (минимум один раз в два месяца). Извлекайте противожировые фильтры и промывайте их вручную или в посудомоечной машине применяя нейтральные моющие средства. Для извлечения противожировых фильтров: у рукоятки нажмите фиксатор внутрь и опустите фильтр вниз (Рис. 4); откройте ролики и удалите другой фильтр таким же образом.
- Любые жировые отложения должны удаляться периодически в зависимости от интенсивности использования (минимум каждые два месяца). Избегайте использования абразивных и разъедающих веществ. Для чистки наружной окрашенной поверхности изделия используйте кусок материи, смоченный в растворе теплой воды и нейтрального моющего средства. Для чистки стальных, медных или латунных снаружи изделий всегда использовать специализированные средства, следуя инструкции, прилагаемой к ним. При чистке внутри изделия используйте кусок материи или щетку, смоченные в денатурированном этиловом спирте.

ОПИСАНИЕ

Изделие может применяться как: фильтрующее; для вытяжки во внешние воздуховоды; для работы с внешним мотором.

В случае фильтрующей версии (Рис. 1), воздух и пары внутри изделия очищаются через угольный фильтр и выбрасываются назад в помещение. ВНИМАНИЕ: используя изделие для фильтрации необходимо применять угольный фильтр, который очищает воздух, чтобы его опять можно было отправлять назад в помещение.

Для вытяжки во внешние воздуховоды (Рис. 2), пары и запахи выбрасываются через вытяжные каналы, проходящие внутри стен/потолков. В этом случае нет необходимости использовать угольный фильтр.

Для работы с внешним мотором (Рис. 3), изделие должно быть соединено каналами с аппаратурой/мотором, которые работают самостоятельно, объединяясь с изделием для воздуха, который должен быть удален. Используйте только двигатели, предлагаемые в оригинальном каталоге.

В соответствии с моделью, которую Вы приобрели, изделие может иметь 1 или 2 мотора. В исполнении с одним мотором фланец для выхода воздуха находится не по центру, а слегка сдвинут влево.

УСТАНОВКА

Перед сборкой, чтобы было более удобно манипулировать изделием, извлеките противожировые фильтры: у рукоятки нажмите фиксатор внутрь и опустите фильтр вниз (Рис. 4); откройте ролики и удалите другой фильтр таким же образом.

ВАЖНО: Чтобы не повредить изделие ИСПОЛЬЗУЙТЕ ТОЛЬКО ПОСТАВЛЯЕМЫЕ С ИЗДЕЛИЕМ ВИНТЫ. Убедитесь, чтобы они были использованы в соответствии со следующими инструкциями.

Для компенсации возможных зазоров между изделием и стеной, необходимо привинтить пластиковую **ПРОМЕЖУТОЧНУЮ ПЛАНКУ** сзади изделия посредством прилагаемых трех винтов **A** (Рис 5). Эти три винта **A** содержатся в пакетике аксессуаров, прикрепленном к пластиковой промежуточной планке. Обрежьте к пластиковую промежуточную планку в соответствии с размерами, которые необходимо отрегулировать.

Сборка под навесным шкафчиком

Следующие действия важны для сборки:

- Обеспечьте электрическое подключение
- Подготовьте выходное вентиляционное отверстие, если Ваше изделие будет использоваться для вытяжки во внешние воздуховоды или для работы с внешним мотором.

Для вытяжки во внешние воздуховоды или для работы с внешним мотором, чтобы обеспечить оптимальные условия, необходимо, чтобы вентиляционный трубопровод был:

- чем короче, тем лучше.
- возможно меньшее количество изгибов (максимальный угол изгиба: 90°).
- изготовлен из материала, утвержденного местными властями (в соответствии с государством).
- имел внутреннюю поверхность возможно более гладкую и однородную.

Более того рекомендуется избегать коренных изменений секций пересечения

трубопроводов (рекомендуемый диаметр: 125 мм).

Фиксация как показано на рис. 6:

Используя соответствующий шаблон сделайте 4 необходимых для фиксации отверстия снизу навесного шкафа и проделайте вытяжное вентиляционное отверстие. Для работы с внешним мотором сделайте электрическое соединение между изделием и внешним мотором посредством соединительной колодки (Рис. 8): удалите хомут кабеля **A** и крышку **B** соединительной коробки. Зафиксируйте соединительный кабель мотора на клеммную колодку **C**. Установите хомут **A** и крышку **B** назад на соединительную коробку. Другой конец соединительного кабеля должен быть зафиксирован на соединительной колодке внешнего мотора. Поместите изделие вплотную к задней нижней стенке шкафчика и с помощью 4 саморезных винтов соедините их.

Фиксация на скобах как показано на рис. 7 (не обязательно):

Возьмите скобы (**S**) и 8 винтов из пакета с аксессуарами. Установите скобы на стенки внимательно, чтобы установить их правильно; для этого используйте 4 длинных винта. После этого закрепите изделие к скобам с помощью 4 коротких винтов.

Для вытяжки во внешние воздуховоды или для работы с внешним мотором: соедините фланец изделия посредством соответствующей трубы с отверстием для вытяжки воздуха предварительно сделанному в стене/потолке. Произведите электрическое подсоединение изделия с помощью силового кабеля. Установите назад противожировые фильтры.

В случае фильтрующей версии: установите подходящую трубу на фланец изделия так, чтобы воздух выходил сквозь навесной шкафчик и выбрасывался назад в

помещение. Произведите электрическое подсоединение изделия с помощью силового кабеля. Соберите угольный фильтр убедившись, что он установлен правильно к краю **A** (Рис. 12). Установите назад противожировые фильтры.

УПРАВЛЕНИЕ

Ручки управления (Рис. 9):

Переключатель **C**: в положении **A** (автомат), мотор и освещение включаются и выключаются автоматически при открытии и закрытии подвижной части. В положении **M** (ручное управление) включается освещение. В положении **O** освещение выключено.

Переключатель **B**: выбор скорости вращения мотора. При открытии подвижной части мотор автоматически выбирает скорость вращения, с которой он работал в предыдущий раз.

Ручки управления (Рис. 10):

Переключатель **C**: в положении **M** (мотор), мотор включается и выключается при открытии и закрытии подвижной части; освещение всегда выключено. В положении **T** (полное управление) мотор и освещение включаются и выключаются при открытии и закрытии подвижной части. В положении **L** освещение включено, а мотор выключен вне зависимости от того открыта или закрыта подвижная часть; мотор всегда выключен.

Переключатель **B**: выбор скорости вращения мотора. В положении **M** или **T** при открытии подвижной части мотор начинает работать автоматически на выбранной скорости.

Ручки управления (Рис. 11):

Переключатель **D**: в положении **A** (автомат), мотор и освещение включаются и выключаются автоматически при открытии и закрытии подвижной части. В положении **M** (ручное управление) включается освещение. В положении **O** освещение выключено.

При небольшом открытии подвижной части мотор работает на 1 скорости, при большем мотор работает на 2 скорости, при полном открытии мотор работает на 3 скорости.

В случае работы изделия в фильтрующем режиме, угольный фильтр необходимо утилизировать приблизительно каждые 6 месяцев. Чтобы извлечь угольный фильтр:

- откройте подвижную часть выдвинув ее вперед;
- извлеките противожировой фильтр: у рукоятки нажмите фиксатор внутрь и опустите фильтр вниз (Рис. 4);
- ухватившись за язычок угольного фильтра, потяните за него к задней стенке изделия и в то же время вниз (Рис. 12-13). Внимание: чтобы извлечь угольный фильтр, он должен быть установлен правильно к краю **A** (Рис. 12).

Лампа подсветки

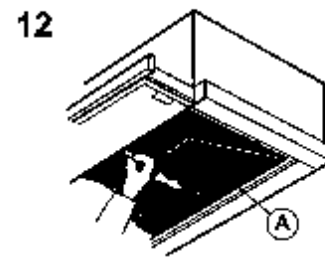
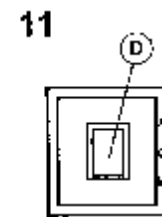
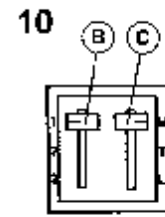
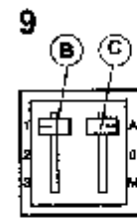
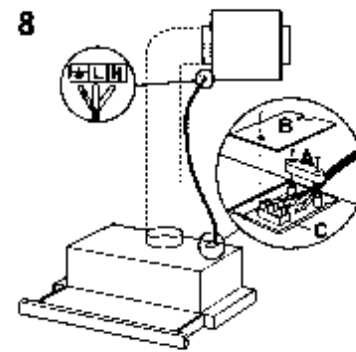
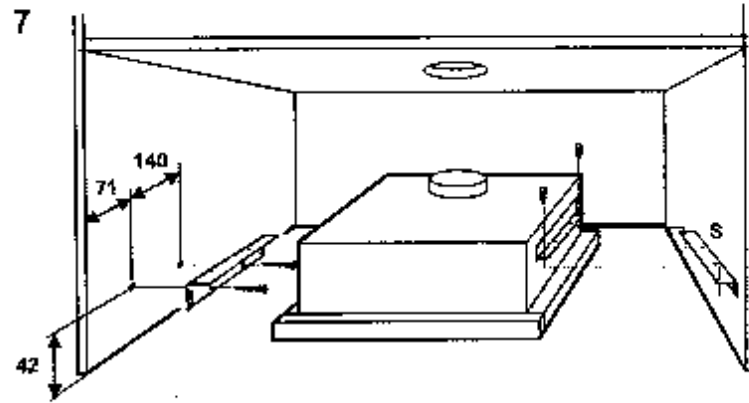
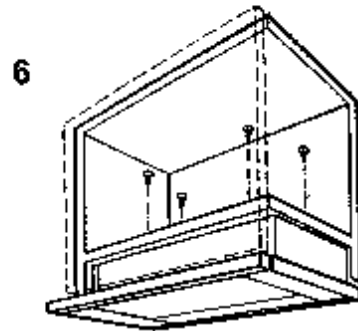
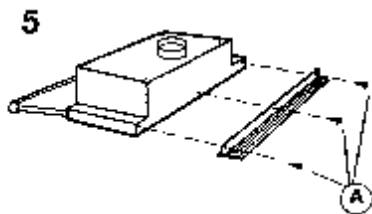
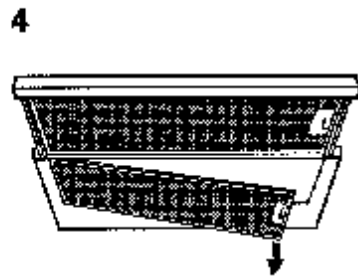
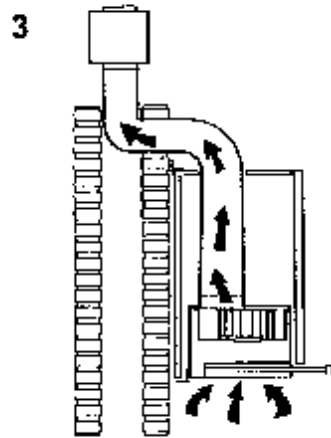
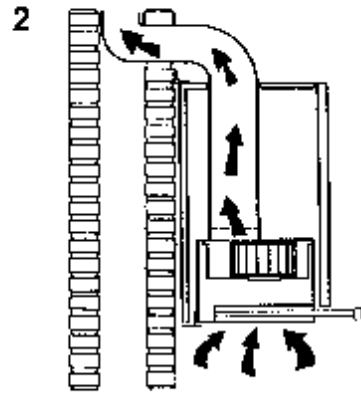
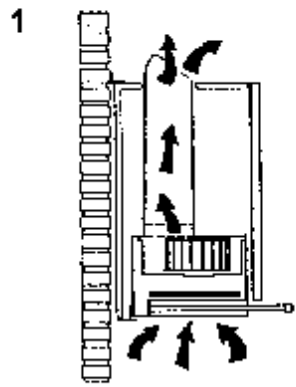
Если флуоресцентная лампа нуждается в замене, ослабьте крышку лампы, вывернув винт и извлеките лампу (Рис. 14). Замените ее на лампу того же типа.

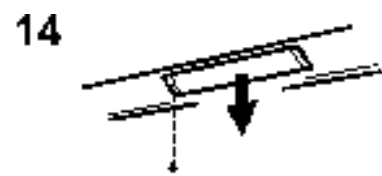
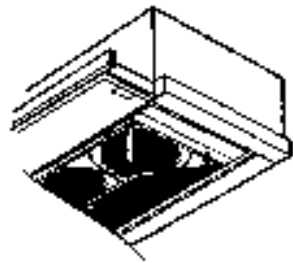
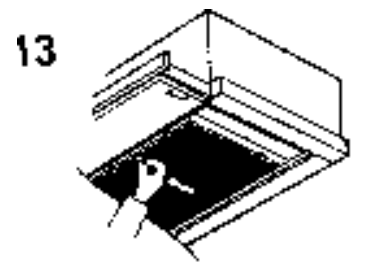
Для замены прямоугольных галогеновых ламп откройте крышку и извлеките лампу не касаясь ее голыми пальцами (Рис. 15). Замените ее на лампу того же типа.

ВНИМАНИЕ. Изготовитель не несет ответственности за ущерб по причине несоблюдения указанных выше требований по установке, обслуживанию и правильной эксплуатации изделия.

Фирма-изготовитель не несет ответственности за ошибки печати, содержащиеся в инструкциях, и оставляет за собой право улучшения качества своих изделий, сохраняя неизменными основные технические характеристики.

*КАНДИ ЭЛЕКТРОДОМЕСТИЧИ
Бругерио (Милан)*





УСЛОВИЯ ГАРАНТИЙНОГО ОБСЛУЖИВАНИЯ

1. Сертификат

Гарантия действительна только при наличии действительного Гарантийного Сертификата.

Гарантийный Сертификат недействителен при наличии в нем ошибок, исправлений и несоответствий.

В Сертификате должны быть заполнены графы: наименование изделия, модель, серийный номер изделия, дата продажи, подпись продавца, печать торговой организации. При отсутствии даты продажи срок гарантии автоматически исчисляется от даты изготовления изделия.

2. Транспортировка и хранение

Любые дефекты изделия, вызванные небрежной транспортировкой и хранением изделия, не подлежат бесплатному гарантийному ремонту.

3. Установка и эксплуатация

Бесплатный гарантийный ремонт не производится, если дефект изделия вызван:

- неправильным подключением изделия к сетям электро-, водо- и газоснабжения, а также несоответствием параметров вышеуказанных сетей параметрам, предъявляемым обязательными Государственными Стандартами и Инструкцией по эксплуатации;
- использованием изделия не в соответствии с Инструкцией по эксплуатации, а также небрежной эксплуатацией, повлекшими возникновение механических или других типов дефектов;
- использованием изделия не в соответствии с его прямым назначением или не в домашних нуждах.

4. Ремонт

Бесплатный гарантийный ремонт не производится, если изделие:

- имеет следы постороннего вмешательства или ремонта не уполномоченными фирмой лицами;

- имеет не санкционированные фирмой изменения конструкции или неприемлемые комплектующие;
- имеет повреждения, вызванные непредсказуемыми явлениями и действиями стихии;
- имеет повреждения, вызванные использованием нестандартных и неприемлемых расходных материалов и принадлежностей;
- имеет повреждения, вызванные попаданием внутрь изделия посторонних предметов, агрессивных веществ, животных или насекомых;
- не имеет серийного номера или его невозможно установить.

Гарантия не распространяется на расходные материалы и аксессуары.

5. Ответственность

Фирма не несет ответственности за любой причиненный Вам и окружающим ущерб по причине нарушения правил Инструкции по эксплуатации, в особенности вызванный неправильным подключением изделия к сетям электро-, водо- и газоснабжения, и недопустимыми отклонениями параметров в вышеперечисленных сетях, неправильной эксплуатацией, несанкционированным ремонтом, использованием изделия не по прямому назначению.

Ввод изделия в эксплуатацию и доработка сетей электро-, водо- и газоснабжения для совместимости с изделием не являются зоной ответственности фирмы и фирмой не оплачиваются.

В случае возникновения каких-либо проблем с Вашим изделием, перед тем как вызвать мастера, проверьте правильность установки и функционирования в соответствии с Инструкцией по эксплуатации. Оплату вызова Вы будете производить за свой счет, если изделие было в рабочем состоянии или было неправильно установлено или использовано.

Сервис продукции всех марок группы Sandy, оригинальные запасные части, расходные материалы, аксессуары

Город	Сервисный центр	Адрес	Телефон
Киев	ФОКСТРОТ-СЕРВИС	Ул. Щусева, 44	(044)4670859, 4671497
Киев	ТРАНС СЕРВИС	Ул. Золотоворотская, 2а, офис 24	(044)5685150, 2294144, 2295478
Киев	ЭЛЕКТРОСЕРВИС	Ул. Глубочицкая, 53, 3 этаж	(044)4160534, 4160580
Киев	РАВИС	Ул. Радужная, 25 б	(044)5404990
Киев	ЛАГУНА-СЕРВИС	Ул. Героев Днепра, 2а	(044)4124219, 4109173
Белая Церковь	АТЛАНТ ПЛЮС	Ул. Клиническая, 6	(04463)67515
Винница	ЧП КАРНАСЮК	Пр. Космонавтов, 49	(0432)355525, 468249, 523368
Днепродзержинск	РОСТОК	Пр. Ленина, 66	(0569)535480
Днепропетровск	ИНТЕРСЕРВИС	Ул. Калиновая, 1	(0562)271570, 350409, 346705, 272708
Днепропетровск	ТРАНС СЕРВИС	Ул. Коцюбинского, 16	(0562)342391, 342392
Днепропетровск	ЧП ЗАГОРУЛЬКО	Ул. Набережная Ленина, 17	(056)77863-28/27/25, 7781150
Днепропетровск	ПИНФОК	Павлоград, ул. Ленинградская, 3а	(05632)31193
Донецк	СИТИ-СЕРВИС	Бул. Шахтостроителей, 1/17	(0622)940033, (062)3810344, 3829976
Донецк	СЦ торговой сети Быттехника	пр. Ленинский, 4а, пр. Ильича, 103	(062)3456192, 3456193, (062)3456190, 3456191
Житомир	ВЫБОР	Житомир, ул. Победы, 32	(0412)418826
Запорожье	ТРАНС СЕРВИС	Ул. 40-л Сов. Украины, 39б	(0612)120303, 120608
Запорожье	РЕМБЫТСЕРВИС	Ул. Патриотическая, 58/24	(0612)349609, (061)2209765, 2209764
Запорожье	ИНТЕРСЕРВИС	пр. Металлургов, 12а	(0612)154801, (061)2240751
Ивано-Франковск	КАСКАД-КАРПАТЫ	Ул. Галицкая, 22	(03422)76077, 76097
Измаил	ЭКРАН	Ул. Котовского, 59	(04841)22237
Керчь	МЕРКУРИЙ	г. Керчь, ул. Пирогова, 1	(06561)21373
Кишинев	ВЛАНАТЭКС	Бул. Гагарина, 2	(+3722)545474, 270291
Краматорск	ВАЛДИС-СЕРВИС	Ул. Парковая, 15	(06264)56456, 41966
Кременчуг	ИНЭК-КРЕМЕНЬ	Ул. Победы, 17/6	(05366)31121, 35115, (05636)797235
Кривой Рог	ДОМТЕХСЕРВИС	Ул. Волгоградская, 4	(0564)743615, 922055, 922056
Луганск	ЧП ТЕРЕЩЕНКО	Ул. Фрунзе, 121	(0642)495450, 494417
Луганск	КОРСАК	Ул. Коцюбинского, 27	(0642)581180, 581730, 345606
Львов	ТРАНС СЕРВИС	Ул. Винниченко, 30	(0322)975588, 797223
Львов	МАРКЕТ-ЛЬВОВ	ул. Стороженко, 12	(0322)337063, 335396
Мариуполь	НЕЙТРОН	Пр. Металлургов, 94	(0629)529282
Мариуполь	СЦ торговой сети Быттехника	пр. Строителей, 132	(0629)521521, 523928
Николаев	ИНТЕРСЕРВИС	Пр. Ленина, 55	(0512)471519
Николаев	АЛАДДИН	Ул. Никольская, 46	(0512)470496
Одесса	ТРАНС СЕРВИС	Ул. Новосельского, 64	(048)7771140, (0482)210163
Одесса	МЕДТЕРМ	Одесса 111, а/я 97	(0482)528826, 529545
Полтава	ПРОМЭЛЕКТРОНИКА	Ул. Пролетарская, 22	(0532)186861
Ровно	РЕНОМЕ	Ул. Коновальца, 5	(0362)247465, 623022, 693400
Ровно	БЫТТЕХНИКА	Ул. Бендеры, 45	(0632)235303
Севастополь	КАУФ	Ул. Большая Морская, 41	(0692)456072
Севастополь	ДИАДЕМА	Ул. Пожарова, 26	(0692)555643, 553533
Симферополь	АЛБИ	Ул. Кечкетская, 198	(0652)248137, 248371
Симферополь	ГАРАНТ	Ул. Трубоченко, 7	(0652)493770
Симферополь	ТЕХНОСЕРВИС	Ул. Залеская, 43а	(0652)445901, 445961
Симферополь	НАДИР	Ул. Самокиша, 22	(0652)510176
Сумы	ФОКСТРОТ-ПЛЮС	Ул. Прокофьева, 19	(0542)365058
Сумы	ФАКТОР-92	Ул. Кирова, 8	(054)219994, (0542)21156
Тернополь	ТЕРНАВА-СЕРВИС	Ул. Злуки, 39	(0352)433022, 433012
Харьков	ТРАНС СЕРВИС	Пр. Ленина, 31	(0572)142472, 588563
Харьков	М-СЕРВИС	Ул. Космическая, 21а, к.1	(0572)409729, 431274
Харьков	ЧП ГЛАЗУНОВ	Ул. Чернышевского, 56	(0572)121519
Херсон	АРТИС	Ул. Котовского, 4	(0552)242403, 424393
Хмельницкий	ТРИТОН	ул. Козацкая, 42	(03822)60233, 701039
Черкассы	ФОКСТРОТ	Ул. Шевченко, 241/83	(0472)475811
Черкассы	ЕВРАЗИЯ-С	Ул. Одесская, 8	(0472)663653, 151144
Чернигов	ЛАГРОС	пр. Мира, 80	(0462)101493, 177899
Черновцы	ФОКСТРОТ	Ул. Лукьяна Кобелицы, 51/4	(0372)554720
Черновцы	ЧП БЛОШКО	Ул. Лукьяна Кобелицы, 105	(0372)554869