

**РУКОВОДСТВО
ПО ЭКСПЛУАТАЦИИ И УСТАНОВКЕ
ОТДЕЛЬНОСТОЯЩЕЙ КУХОННОЙ
ПЛИТЫ
CANDY 5620W**

CANDY



CEE 5620W

ИСПОЛЬЗУЕМЫЕ В РУКОВОДСТВЕ СИМВОЛЫ

Ниже показаны символы, которые помогут вам лучше ориентироваться при изучении данного руководства пользователя.



Информация относительно безопасности



Информация относительно защиты окружающей среды



Кухонная плита соответствует европейским стандартам

ЗАЯВЛЕНИЕ О СООТВЕТСТВИИ

Устройство соответствует европейским директивам 89/336/СЕЕ и 73/23/СЕЕ, заменен 2006/95/ЕС и 2004/108/ЕС, с последующими поправками.

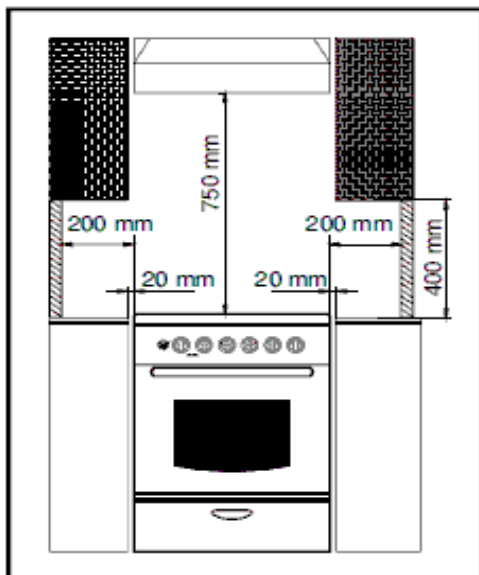
ТЕХНИКА БЕЗОПАСНОСТИ



Перед тем как приступить к установке и эксплуатации данного оборудования настоятельно рекомендуется внимательно прочесть данное руководство. Это необходимо для того, чтобы обеспечить вашу безопасность и безопасность окружающих.

УСТАНОВКА

- Установка данного оборудования должна выполняться специалистом в соответствии с действующими правилами и нормами.
- Данное оборудование должно подключаться к электросети 220-240 В. Шнур питания не должен располагаться вблизи зон нагрева плиты, и не должен касаться ее задней стороны.
- Так как электрическая вилка снабжена контактом заземления, она должна подсоединяться к правильно заземленной электрической розетке, снабженной заземляющим проводом. Если в вашем доме нет заземленной электрической розетки, установите ее, поручив эту работу квалифицированному электрику.
- Параметры плиты указаны на этикетке, наклеенной на плите.
- Оборудование должно быть установлено в соответствии с действующими правилами и нормами.
- Плита не должна устанавливаться поблизости легко возгораемых материалов (мебель, шторы, и т. д.).
- Оборудование было разработано таким образом, чтобы смежные поверхности не были выше, чем кухонная рабочая поверхность

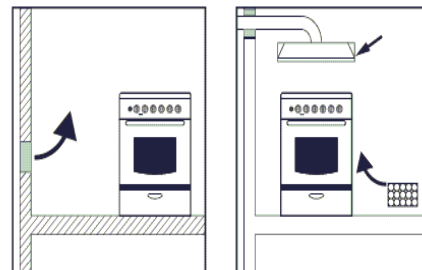


МЕСТО УСТАНОВКИ ПРИБОРА

ВНИМАНИЕ! Вблизи оборудования, в котором происходит сжигание газового топлива, генерируется тепло и повышается влажность воздуха. Поэтому помещение, в котором установлено такое оборудование, должно хорошо проветриваться. Для этого должна использоваться естественная или принудительная вытяжная вентиляция. Если вы считаете, что у вас существуют проблемы в плане вентиляции, обратитесь в утвержденную сервисную службу.

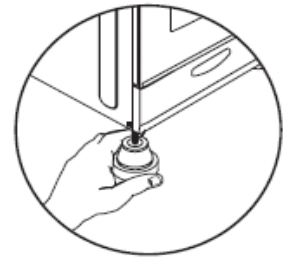
ЭКСПЛУАТАЦИЯ ПЛИТЫ

- Эта плита предназначена только для бытовых применений, и не может использоваться для коммерческих и промышленных применений.
- Это оборудование не должно использоваться не по его прямому назначению (например, для обогрева помещения, сушки одежды, приготовления пищи для домашних животных, и т. п.)
- Производитель не несет ответственности за ущерб, вызванный неправильным использованием плиты.
- Не вносите в конструкцию плиты никаких изменений – это может привести к нарушению безопасности плиты.
- Не пользуйтесь деформированной или неустойчивой кухонной посудой.
- При длительной работе плиты может потребоваться дополнительное проветривание помещения (например, с помощью открывания окна, или увеличения уровня мощности механической вентиляционной системы).
- Соблюдайте повышенную осторожность, когда вы жарите пищу, и не оставляйте при этом плиту без присмотра.
- Если ваша плита снабжена верхней крышкой, то эта крышка может использоваться для защиты верхней поверхности плиты от пыли, когда плита не используется, или для защиты от брызг масла во время приготовления пищи.
- Не используйте верхнюю крышку плиты для других целей.
- Перед тем как закрыть верхнюю крышку плиты, очистите ее.
- Во время работы плита нагревается до высокой температуры. Не дотрагивайтесь до горячих деталей плиты.
- Не оставляйте плиту без присмотра, пока она не остынет.
- Крышка снимается для удобства мытья .
- Не всовывайте пальцы между корпусом плиты и петлями верхней крышки. Не разрешайте детям подходить близко к плите.
- Когда плита не используется, все ее ручки управления должны находиться в нейтральном положении.
- Во время приготовления пищи на гриле установите под гриль противень для собирания капель жира. Для предотвращения неприятного запаха и пригорания жира налейте в противень немного воды.
- При вынимании пищи из духовки всегда пользуйтесь перчатками.
- Перед первым использованием плиты тщательно промойте решетки и противень для жарки.
- При использовании чистящих средств в аэрозольной упаковке не разбрызгивайте чистящее средство на нагреватели и термостат.
- При приготовлении пищи жир или вода могут пролиться на плиту или в духовку. Чтобы предотвратить появление неприятных запахов и возгорание пролитого жира, после приготовления пищи удалите пролившуюся жидкость.
- Следите за тем, чтобы плита всегда была чистой. Это необходимо для обеспечения безопасности и сохранения здоровья. Остатки пищи и жира на плите могут привести к пожару.
- Никогда не используйте для чистки плиты пар.
- Во время работы плиты из нее выходит горячий воздух. Не загромождайте отверстия в плите.
- Не закрывайте детали плиты алюминиевой фольгой.
- Плита имеет большой вес. При перемещении плиты соблюдайте осторожность.
- Перед выполнением чистки или обслуживания плиты проверьте, что плита остыла, и что шнур питания плиты отсоединен от электрической розетки.
- Для более быстрого зажигания конфорки зажигайте ее до того, как поставите на плиту посуду с пищей. Проверьте, что пламя конфорки является нормальным.
- Перед тем как снять с плиты посуду с пищей, погасите или уменьшите пламя конфорки.
- Проверьте, что решетки в духовке установлены правильно.
- Для очистки решеток используйте только мыльную воду.
- В духовке могут храниться только пустые противни, или подогретая пища. Не храните в духовке горючие и взрывоопасные вещества, чистящие средства, а также пластиковые пакеты, бумагу, тряпки, и т. п.
- Пользуйтесь только термостойкой кухонной посудой. Не используйте горючие материалы.



РЕГУЛИРОВКА ВЫСОТЫ НОЖЕК

Ваша плита снабжена регулируемыми ножками, расположенными по углам рамы плиты. Высота этих ножек может регулироваться с помощью гаечного ключа. Эта регулировка обеспечивает устойчивую горизонтальную установку плиты, которая необходима для того, чтобы жидкость, в установленной на плите посуде, была параллельна горизонтальной поверхности плиты.



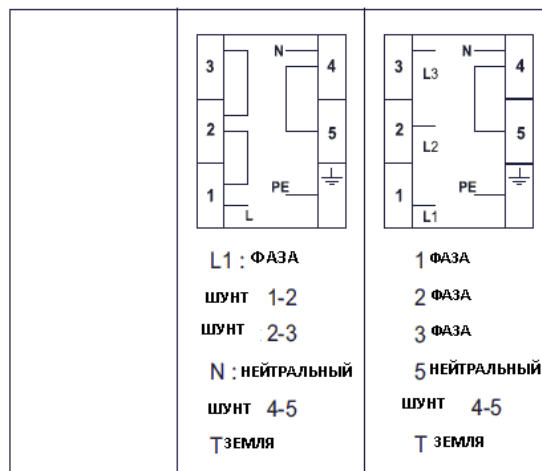
ЭЛЕКТРИЧЕСКОЕ ПОДСОЕДИНЕНИЕ

Духовка может быть оснащена силовым кабелем или быть представленной без него. Электрическое подсоединение должно выполняться в соответствии с действующими правилами и нормами электробезопасности.

Установка оборудования должна соответствовать действующим стандартам в стране, которая производит установку. Перед тем как выполнять электрическое подсоединение, проверьте следующее:

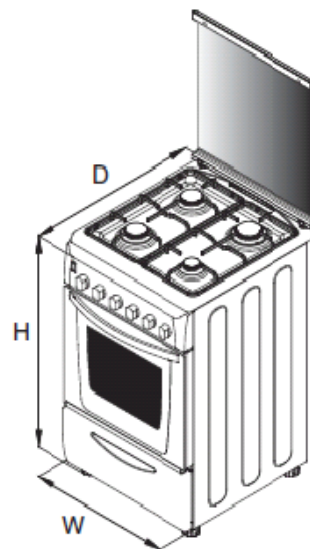
- соответствует ли пропускная способность электропроводки и защитных плавких предохранителей мощности подключаемого оборудования?
- снабжена ли электрическая проводка проводом заземления, соответствующим требованиям действующих правил и норм?
- расположена ли электрическая розетка или многополюсный переключатель в легко доступном месте после установки кухонной плиты;
- электрическая вилка, согласно требованиям действующих правил и норм, должна быть соединена с главным кабелем, а он в свою очередь подключен к розетке;
- если требуется постоянное подключение к линии электропитания, то между электрической линией и плитой должен быть установлен многополюсный выключатель, в котором расстояние между контактами должно быть не меньше 3 мм. (Выключатель должен соответствовать требованиям действующих правил и норм, и должен иметь достаточную нагрузочную способность);
- желто-зелёный провод заземления не должен подключаться через выключатель; коричневый провод «фаза» должен всегда соединяться с фазовым проводом линии электропитания;
- источник электропитания должен быть проложен таким образом, чтобы он не подвергался воздействию температур выше 50 ° C;
- если требуется заменить силовой кабель, то для этого нужно использовать кабель, поперечное сечение которого соответствует номинальной мощности оборудования. Желто-зелёный провод заземления должен быть приблизительно на 2 см длиннее проводов «фаза» и нейтрали.
- проверьте радиаторы/нагреватели, включая их на 3 мин, после завершения подключения;
- **производитель не несет ответственности за ущерб, вызванный несоблюдением техники безопасности.**

	ОДНОФАЗНЫЙ 220-240 V~	ТРЕХФАЗНЫЙ 380-415V3N~
ПРЕДОХРАНИТЕЛЬ	25 A	3 x 16 A
СЕЧЕНИЕ КАБЕЛЯ	3 G 2.5 mm ²	5 G 1.5 mm ²
ТИП КАБЕЛЯ	H05VV-F or H05RR-F	H05VV-F or H05RR-F

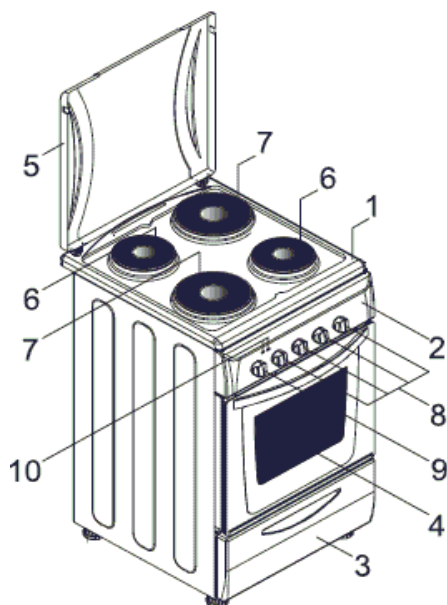


РАЗМЕРЫ ПЛИТЫ

	50×60
Высота (мм)	863
Ширина (мм)	510
Глубина (мм)	600



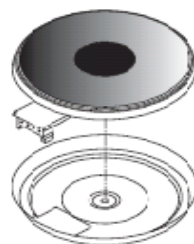
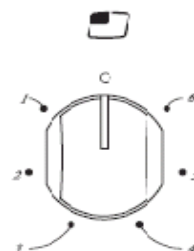
ОБЩИЙ ВИД И ДЕТАЛИ ПЛИТЫ



- 1-Верхняя поверхность плиты
- 2-Панель управления
- 3-Ящик для хранения принадлежностей (нижняя крышка)
- 4-Дверца духовки (передняя дверца)
- 5-Металлическая верхняя крышка
- 6-Вспомогательная электрическая конфорка (1000 Вт)
- 7-Сверхмощная электрическая конфорка (1500 Вт)
- 8-Ручка регулятора мощности электрической плитки
- 9-Ручка термостата духовки
- 10-Световой индикатор

ИСПОЛЬЗОВАНИЕ ВЕРХНЕЙ ЧАСТИ КУХОННОЙ ПЛИТЫ

- Установите ручку регулятора в положение, соответствующее нужной вам температуре нагрева электрической плитки. Загорается индикаторная лампочка электрической плитки, и включается электрическая конфорка.
- После окончания приготовления пищи установите ручку в положение "0". Не включайте электрическую плитку без установленной на ней посуды. Диаметр донной части посуды не должен превышать 14 см, и дно посуды должно быть плоским.
- При первом включении плиты дайте поработать электрической конфорке, без установленной на ней посуды, в течение 5 минут. Это необходимо для того, чтобы затвердело жаростойкое покрытие электрической плитки.
- Когда электрическая плитка включена, горит неоновая индикаторная лампочка.
- Используйте влажную тряпку или моющее средство для очистки электрической конфорки. Не удаляйте остатки еды с плитки ножом или другим жёстким, острым предметом.
- Включите плитку на пару минут после мытья, чтобы дать ей высохнуть. Однако, не стоит никогда оставлять конфорку надолго без установленной на ней посуды.



Позиция	Мощность (Ватт) Ø145 – 1000 Вт	Мощность(Ватт) Ø180 – 1500 Вт	Пояснение
0	0	0	Выключено
1	100 Вт	135 Вт	Разогревание пищи
2	180 Вт	220 Вт	Приготовление пищи при низкой температуре
3	260 Вт	300 Вт	Приготовление пищи при низкой температуре
4	500 Вт	850 Вт	Приготовление пищи, жарка, кипячение
5	750 Вт	1150 Вт	Приготовление пищи, жарка, кипячение
6	1000 Вт	1500 Вт	Приготовление пищи, жарка, кипячение

Соответствие кухонной посуды

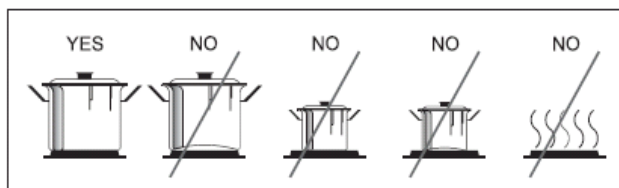
Проверьте пригодность используемой кухонной посуды, пользуясь следующими критериями:

1. Посуда должна быть тяжелой.
2. Посуда должна плотно прилегать к варочной поверхности, и диаметр дна посуды должен быть больше, но не меньше нагревательного элемента.
3. Дно посуды должно быть совершенно ровными, и должно плотно прилегать к варочной поверхности.

Это особенно важно для кухонной посуды, которая используется для обжаривания пищи или для приготовления пищи под давлением при высокой температуре.

Для оптимального использования электрических плиток и для снижения расхода электроэнергии используйте только посуду с плоским и гладким дном. Диаметр донной части посуды должен быть как можно ближе к диаметру электрической конфорки, и никогда не должен быть меньше.

Дно посуды должно быть сухим, и на электрическую конфорку не должна проливаться жидкость. Не ставьте на электрические плитки пустую посуду, и не включайте электрические конфорки, когда на них не установлена кухонная посуда.



ЭЛЕКТРИЧЕСКАЯ ДУХОВКА

Позиция	Функция духовки
	Не работает
	Вертел с грилем
	Подсветка
	Верхний нагревательный элемент (гриль)
	Верхний нагревательный элемент (гриль) и конвекция
	Конвекция
	Верхний нагревательный элемент и конвекция
	Нижний нагревательный элемент и конвекция
	Верхний нагревательный элемент, нижний нагревательный элемент и конвекция
	Нижний и верхний нагревательный элемент
	Верхний нагревательный элемент
	Нижний нагревательный элемент

ИСПОЛЬЗОВАНИЕ ТАЙМЕРА “ЗАВЕРШЕНИЕ ПРИГОТОВЛЕНИЯ”

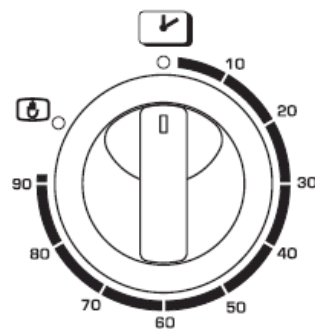
Подача электроэнергии к нагревательным элементам контролируется таймером. Перед использованием духовки нужно выбрать соответствующую позицию таймера. Таймер гарантирует, что духовка будет включена на протяжении заданного времени. Вы можете увеличивать время до 90 мин.

Если использовать таймер неуместно и Вы не хотите программировать время приготовления, поверните ручку таймера в эту позицию

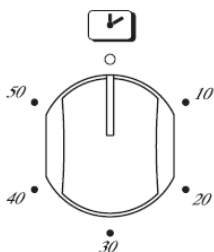


В некоторых электронных духовках таймеру нужно задавать то время, на котором приготовление должно быть остановлено. Эта опция предусматривает программирование желаемого время приготовления. Духовка автоматически выключится в конце установленного времени.

Таймер начнет обратный отсчет с заданного времени, вернется в позицию “0”, и выключится автоматически. Для обычного использования духовки, установите таймер на позицию “0”, и он выключится автоматически. Затем он может использоваться вручную.



ИСПОЛЬЗОВАНИЕ МИНУТНОГО ТАЙМЕРА



Чтобы задать время приготовления пищи поверните ручку таймера вправо до упора, а затем поверните назад в исходное положение, чтобы пометка на ручке таймера совпала с нужным временем приготовления пищи. После окончания заданного интервала времени на несколько секунд включится звуковой сигнал.

СОВЕТЫ ПО ПРИГОТОВЛЕНИЮ

ТРАДИЦИОННЫЙ МЕТОД ПРИГОТОВЛЕНИЕ

Тепло вырабатывается с верхнего и нижнего нагревательных элементов. Как правило, средняя позиция в духовке предпочтительна для приготовления. Если блюдо должно быть более зажаренное сверху или снизу, поставьте решетку на соответствующий уровень.

ПРИГОТОВЛЕНИЕ С КОНВЕКЦИЕЙ

- Пища приготавливается с равномерно распределенным подогретым воздухом, который нагнетается в духовку с помощью вентилятора, расположенного с внутренней стороны задней стенки духовки;

Благодаря равномерно распределенным нагревательным элементам внутри духовки, можно готовить несколько блюд одновременно на разных уровнях решетки.

- Кроме того, этот тип духовки очень полезен для размораживания еды. Он также может использоваться для стерилизации консервированных продуктов, приготовления фруктовых сиропов, и для сушения фруктов и грибов.

РЕЖИМЫ ПРИГОТОВЛЕНИЯ

Вес (гр)	Вид блюда	Традиционный метод приготовления		Циркуляция горячего воздуха		Время приготовления	Заметки
	КЕКСЫ И ДЕСЕРТЫ						
	■Тесто со взбитым яйцом	2	180	2 (1 и 3)	160	45-60	
	■Тесто	1	180	2 (1 и 3)	160	20-35	
	■Маленькие кексы	2	180	2 (1 и 3)	160	20-30	
	■Творожный пудинг	1	175	2	150	60-80	
	■Яблочный пирог	1	180	2 (1 и 3)	160	40-60	
	■Штрудель	2	175	2 (1 и 3)	150	60-80	
	■Пирог с вареньем	2	180	2 (1 и 3)	160	45-60	
	■Меленькие торты	2	180	2 (1 и 3)	160	15-25	
	■Бисквиты	2	180	2 (1 и 3)	160	10-20	
	■Пирожные	2	100	2 (1 и 3)	100	90-120	
	ХЛЕБ И ПИЦЦА						
100	Белый хлеб	1	200	2(1 и 3)	175	45 ~ 60	8 кусочков на противне. Под грилем
500	Ржаной хлеб	1	200	2(1 и 3)	175	30 ~ 45	
500	Сэндвич	2	200	2(1 и 3)	175	20 ~ 35	
250	Пицца	1	200	2	175	20 ~ 35	
	МУЧНЫЕ ИЗДЕЛИЯ						
	Макароны	2	200	2(1 и 3)	175	40 ~ 50	
	С овощами	2	200	2(1 и 3)	175	45 ~ 60	
	Печенье	2	200	2(1 и 3)	175	35 ~ 45	
	Лазанья	2	200	2	175	45 ~ 60	

МЯСО							
1000	Ростбиф (жареная говядина)	2	200	2	175	50 ~ 70	Готовить на гриле
1200	Жареная свинина	2	200	2	175	100 ~ 130	На гриле
1000	Жареная телятина	2	200	2	175	90 ~120	На гриле
1500	Ростбиф (британский стиль)	2	220	2	200	50 ~ 70	На гриле
1200	Ягненок	2	200	2	175	110 ~ 130	Окорок
1000	Курица	2	200	2	175	60 ~ 80	Целиком
4000	Индейка	2	200	2	175	210 ~ 240	Целиком
1500	Утка	2	175	2	160	120 ~ 150	Целиком
3000	Гусь	2	175	2	160	150 ~ 200	Целиком
1200	Кролик	2	200	2	175	60 ~80	По частям
РЫБА							
1000	Вся рыба	2	200	2(1 и 3)	175	40 ~ 60	2 Рыбы
800	Филе	2	200	2(1 и 3)	175	30 ~ 40	4 Филе

ПРИМЕЧАНИЕ:

- 1) Время приготовления не включает предварительного нагревания. Рекомендуем прогревать духовку в течении 10 мин, особенно для кексов, пиццы и хлеба.
- 2) Определите позицию противня для жарки при приготовлении нескольких блюд одновременно.
- 3) Все блюда должны готовиться при закрытой дверце духовки.

Блюдо	Количество		Приготовление на гриле		Время приготовления (мин)	
	Кол-во кусочков	Вес	Уровень решетки	Температура (°C)	Высшая позиция	Низшая позиция
• Бифштекс	4	800	4	max	10	8
• Отбивная	4	600	4	max	12	8
• Колбаса	8	500	4	max	10	6
• Курица кусочками	6	800	3	max	30	20
• Гриль	4	700	4	max	12	10
• Запеканки	4	400	4	max	13	10
• Филе рыбы	4	400	4	max	8	6
• Гребешок	6	—	4	max	12	—
• Гренки	4	—	4	max	8	—
• Ломтики хлеба	4	—	4	max	2-3	1

Перед выполнением чистки и обслуживания плиты:

- Отсоедините шнур питания плиты от электрической розетки.
- Закройте подачу газа для обеспечения безопасности. Если плита предназначена для работы на природном газе, закройте кран подачи природного газа.
- Если плита нагрета, то дайте ей остынуть.

Чистка верхней поверхности плиты

- Брызги кетчупа, фруктового сока, соусов и т. п. необходимо немедленно удалять с помощью тряпки, смоченной в теплой воде, с моющим средством. Никогда не используйте для чистки острые предметы и проволочные мочалки.
- Для ежедневной чистки плиты можно использовать воду и имеющиеся в продаже чистящие средства. Не пользуйтесь для чистки плиты кислотами, бензином, бензолом и растворителями для краски.
- Дверцу духовки и верхнюю стеклянную крышку плиты можно мыть только теплой водой. Запрещается использовать абразивные чистящие средства.
- Протирайте верхнюю крышку сухой тряпкой, чтобы удалить с нее воду и брызги масла.

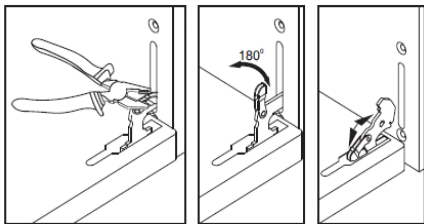
Для чистки электрических плиток используйте тряпку, смоченную водой с моющим средством. После чистки электрической плитки включите ее на короткое время, чтобы высушить. Не оставляйте электрическую плитку включенной на длительное время, если на нее не установлена посуда.

Чистка духовки

Тщательно очистите духовку, пока она полностью не остыла после использования. Пока соусы, остатки жира, фруктовые соки, сахар и другие продукты не затвердели, они могут быть легко удалены, пока плита остается теплой. Для этого может использоваться вода, моющие средства и имеющиеся в продаже чистящие средства в аэрозольной упаковке. Так как такие чистящие средства могут быть агрессивными, не разбрызгивайте их на стальные поверхности. Вы можете мыть принадлежности (решетки и противни) горячей водой с моющим средством.

ВНИМАНИЕ: Никогда не закрывайте внутренние поверхности стенок и дно духовки алюминиевой фольгой.

Накапливающееся при этом тепло может оказывать вредное воздействие на эмалированные поверхности духовки и на приготавливаемую пищу.

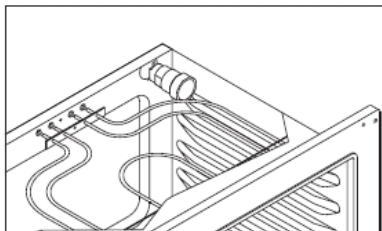


Чистка дверцы духовки

- Чтобы хорошо очистить дверцу духовки, ее рекомендуется снять, как показано на рисунке.
- Полностью откройте дверцу духовки и поверните два установленных на петлях рычага на 180°. Закройте дверцу на 30°. Снимите дверцу в этом положении, слегка приподняв ее.
- Чтобы установить дверцу духовки, выполните описанные выше операции в обратной последовательности.

Замена лампочки в духовке

- Отсоедините шнур питания плиты от электрической розетки, и замените лампочку новой нагревостойкой лампочкой (300 °C).
- Никогда не используйте пар или испаритель для очистки.



УСТРАНЕНИЕ НЕПОЛАДОК



Если ваша плита не работает должным образом, то прежде чем обратиться за помощью в авторизованный сервисный центр проверьте, правильно ли она подключена к источнику питания.

→ **Пища готовится слишком медленно**

Правильно ли выбрана температура приготовления пищи?

→ **Из плиты выходит дым**

Рекомендуется выполнять чистку плиты после каждого ее использования. Если брызги жира, образующиеся во время приготовления мяса, не будут удалены, то при следующем использовании плита будет дымить, и вы почувствуете неприятный запах. (См. раздел руководства, где описаны чистка и обслуживание плиты).

→ **Не горит лампочка в духовке**

Проверьте, не перегорела ли лампочка. Чтобы заменить лампочку, обратитесь к соответствующей части данного руководства.

Если после выполнения описанных выше проверок вам не удастся решить проблему, обратитесь за помощью в ближайшую сервисную службу. При этом следует указать номер модели и серийный номер плиты

ЗАЩИТА ОКРУЖАЮЩЕЙ СРЕДЫ



После установки оборудования нужно правильно утилизировать упаковочные материалы. Это необходимо сделать в целях безопасности и защиты окружающей среды.

Перед тем как выбросить отработавшее свой срок оборудование, отрежьте шнур питания, чтобы оборудование нельзя было использовать.

На электроприборе имеется маркировка в соответствии с требованиями директивы 2002/96/ЕС относительно утилизации отработавшего свой срок электрического и электронного оборудования (WEEE). Необходимо правильно избавиться от данного изделия после окончания его срока службы, чтобы не загрязнять окружающую среду, и не наносить вреда здоровью людей.

Показанный выше символ, который имеется на изделии, означает, что данное изделие нельзя выбрасывать, как бытовые отходы. Данное изделие должно быть доставлено на соответствующий пункт сбора для повторного использования находящегося в нем электрического и электронного оборудования.

Утилизация изделия должна выполняться в соответствии с местными правилами удаления отходов.

Для получения более подробной информации относительно обработки, утилизации, и повторного использования данного изделия свяжитесь с местными властями, службой удаления бытовых отходов, или с магазином, в котором Вы приобрели данное изделие.

Даже после установки электроприбора должен обеспечиваться свободный доступ к электрической розетке, к которой подключен данный электроприбор.