

R-07

**Инструкция по установке
и эксплуатации встраиваемых
комбинированных холодильников**

CANDY





АЯ46

Уважаемые господа!

Доводим до Вашего сведения, что данное изделие сертифицировано на соответствие требованиям безопасности органом по сертификации промышленной продукции «РОСТЕСТ-МОСКВА».

Сведения о номере сертификата и сроке его действия Вы можете получить у продавца магазина, в котором было приобретено данное изделие.

В соответствии с Постановлением Правительства Российской Федерации № 720 от 16.06.1997 г. производитель должен определить срок службы выпускаемых им изделий.

Срок службы наших изделий, при условии их нормальной эксплуатации в домашних условиях с соблюдением всех требований, содержащихся в Инструкции по эксплуатации, в зависимости от типа изделия составляет от 7 до 15 лет, а именно:

Стиральные машины	от 7 до 10 лет
Посудомоечные машины	от 7 до 10 лет
Холодильники	от 7 до 15 лет
Плиты	от 10 до 15 лет
Пылесосы (все типы)	от 7 до 10 лет
Воздухоочистители	от 7 до 10 лет

Часть срока службы, соответствующая тому, что в международной практике известно как срок гарантии, составляет двенадцать месяцев. Данное положение действительно для всех торговых марок, входящих в Группу (Candy, Hoover, Zerowatt, Rosieres, Iberna, Otsein, Kelvinator).

Фирма-изготовитель не несет ответственности за ошибки печати, которые могут содержаться в инструкциях, и оставляет за собой право улучшения качества собственных изделий, сохраняя неизменными основные технические характеристики.

КАНДИ ЭЛЕКТРОДОМЕСТИЧИ

Бругерио (Милан)

СОДЕРЖАНИЕ

Инструкция по эксплуатации	2
Инструкция по установке	18

ОБЩАЯ ЧАСТЬ

1) Внимательно прочитайте все предписания, содержащиеся в этой инструкции, так как они дают важную информацию касательно правил безопасности при подключении, эксплуатации и техническом обслуживании.

Бережно храните эту инструкцию для последующих полезных консультаций.

2) После вскрытия упаковки убедитесь в отсутствии повреждений изделия.

Этот холодильник должен использоваться исключительно в целях, для которых он и был создан, а именно: для хранения пищевых продуктов. Использование в других целях является недопустимым и потому опасным.

Изготовитель не несет ответственности за любой ущерб, связанный с использованием изделия не в соответствии с его прямым назначением, а также с неправильным или неразумным использованием изделия.

Не забудьте отправить по почте часть А гарантийного сертификата, предварительно четко заполнив ее.

Декларация соответствия: части изделия, которые могут вступить в контакт с пищевыми продуктами, находятся в соответствии с Директивой ЕЕС 89/109.

CE Данное изделие соответствует Директивам 89/336/ЕЕС, 73/23/ЕЕС и их последующим редакциям.

КАК ПОЛЬЗОВАТЬСЯ ХОЛОДИЛЬНИКОМ

Электрическое подключение

Этот холодильник предназначен для работы при номинальном напряжении, указанном на табличке, находящейся внутри изделия. Перепады напряжения не должны быть больше 10% от номинального напряжения.

Перед подключением в сеть электропитания убедитесь в том, что данные на табличке соответствуют данным сети электропитания. Табличка находится внутри изделия.

В случае несоответствия вилки изделия и розетки сети электропитания замените розетку на другую, рекомендованную квалифицированными специалистами, которые также должны убедиться, что сечение кабеля в розетке соответствует мощности, потребляемой изделием.

Не рекомендуется применение переходников, тройников и/или удлинителей. Розетка для подключения холодильника должна быть правильно заземлена. Это фундаментальное требование правил безопасности должно быть соблюдено, и в случае возникновения любых сомнений подключение должно быть тщательно проверено профессиональным электриком.

Изготовитель не несет ответственности за любой возможный ущерб, вызванный отсутствием заземления изделия.

УСТАНОВКА

Для моделей, у которых изначально не вкручены ножки, вверните их в соответствующие резьбовые отверстия на дне холодильника. Проследите, чтобы передние ножки холодильника не были закручены до предела, и холодильник был слегка наклонен назад.

Установите, где это предусмотрено, соответствующие прокладки (рис. 1), чтобы обеспечить правильную циркуляцию воздуха между задней стенкой холодильника и стеной; также не рекомендуется закрывать теплоотводы и отверстия вентиляции, оставляя пространство не менее 5 см.

Не устанавливайте холодильник вблизи источников тепла. Более того, избегайте установки его там, где окружающая температура на протяжении длительного периода времени ниже +16°C или выше +38-43°C.

В случае установки холодильника в нише должен быть оставлен зазор минимум 5 см сзади и сверху холодильника, чтобы обеспечить циркуляцию воздуха.

Неправильная установка может нанести ущерб людям, животным или имуществу. Изготовитель не несет ответственности за этот ущерб.

РЕКОМЕНДАЦИИ ПО РЕГУЛИРОВКЕ ТЕМПЕРАТУРЫ И ВЫПОЛНЕНИЮ ПРАВИЛ ПИЩЕВОЙ ГИГИЕНЫ

Правильное использование холодильника и соблюдение правил пищевой гигиены значительно улучшает качество сохранности пищи.

Контроль температуры

Помещайте самую деликатную пищу в наиболее холодную часть холодильника, над контейнерами для овощей и фруктов.

Приготовленные продукты должны быть охлаждены и заложены в герметичные контейнеры, после чего помещены в среднюю часть холодильника.

Овощи и фрукты надо помещать в контейнеры, расположенные внизу холодильника.

Правила пищевой гигиены

Удалите обертку перед помещением пищи в холодильник.

Упаковка свежих продуктов помогает им дольше сохраняться и предотвращает влияние одного продукта на другой.

Помещайте пищу так, чтобы обеспечить свободную циркуляцию воздуха внутри холодильника.

Периодически необходимо мыть холодильник внутри, используя слабые моющие средства, обладающие антибактериальными свойствами.

ИНФОРМАЦИЯ ПО ЗАЩИТЕ ОКРУЖАЮЩЕЙ СРЕДЫ

Упаковка и переработка отходов

После распаковки изделия не выбрасывайте упаковку, а разделите ее на разные материалы ее составляющие (пенопласт, картон и т.п.) в соответствии с местным законодательством и процедурой утилизации мусора.

Важно!

Данное изделие произведено без использования фреоносодержащих хладагентов. Охлаждающий контур заправлен хладагентом R 134a или R 600a (изобутаном). Подробнее смотрите информацию на табличке внутри изделия. При чистке холодильника применяйте только материалы и выполняйте процедуры, описанные в этой главе. В противном случае можно повредить изделие.

Для изделия, заправленного изобутаном (R 600a)

Изобутан – природный газ, который не наносит ущерба окружающей среде. Однако изобутан – легковоспламеняющийся газ. Поэтому Вы должны убедиться, что:

- вокруг установленного холодильника есть более 3 кубометров воздуха;
- вентиляционные отверстия ничем не закрыты и не загрязнены;
- охлаждающий контур не поврежден изнутри острыми и колющими предметами, а также снаружи по причине неправильной чистки конденсора.

По окончании срока эксплуатации изделия оно должно быть утилизировано должным образом. Для получения информации о правильной утилизации изделия обратитесь к продавцу или в местные полномочные органы, ответственные за утилизацию.

ХОЛОДИЛЬНОЕ ОТДЕЛЕНИЕ

Для сохранности продуктов питания (аромата, свежести, структуры) рекомендуется оборачивать их в алюминиевую фольгу, облегающую пленку или герметичные пластиковые контейнеры. Это также предотвратит распространение запахов.

Для лучших результатов убедитесь, что продукты размещены следующим образом:

мясо, рыба и т.п. на полках, непосредственно над контейнером для салата;
приготовленные продукты, торты и т.п. – на верхних полках;
молочные продукты лучше хранить на дверных полках;
овощи и фрукты – в выдвижных ящиках в небольших полиэтиленовых пакетах, которые предварительно проколоты.

Внимание! Открытые консервы должны храниться в пластиковых контейнерах.

Убедитесь, что холодный воздух свободно циркулирует между продуктами через оставленные промежутки между упаковками.

Приготовленные продукты, однажды помещенные охлаждаться в холодильник, не подлежат повторному охлаждению в холодильнике.

Напитки и жидкости должны находиться в герметично закрытых сосудах.

РАСШИФРОВКА СИМВОЛОВ

Холодильник ✖

Отделение с низкой температурой, применяемое для краткосрочного хранения замороженных пищевых продуктов (сроком около недели).

Холодильник ✖✖

Отделение с низкой температурой, применяемое для хранения замороженных пищевых продуктов сроком средней продолжительности (около 1 месяца).

Холодильник ✖✖✖

Отделение с низкой температурой, применяемое для хранения замороженных пищевых продуктов в течение длительного срока (около 3 месяцев), а также мороженого и других подобных продуктов.

Холодильник ✖✖✖✖ – Холодильник-морозильник ✖✖✖✖

Этот символ указывает на возможность хранения замороженных продуктов при низкой температуре в течение длительного времени, а также замораживать свежие продукты, как указано в табличке, установленной в морозильном отделении.

РЕГУЛИРОВКА ТЕМПЕРАТУРЫ

Температура окружающей среды, загруженность самого холодильника и частота открывания его дверцы влияют на температуру внутри холодильника. Когда производится изменение заданной температуры, холодильник может отреагировать не сразу, так как он может находиться в фазе паузы. Регулировка температуры выполняется потенциометром термостата, который может находиться как внутри, так и снаружи холодильника. В положении потенциометра «0» холодильник не работает. «0» означает отключение холодильника.

Поворотом потенциометра по часовой стрелке можно задать более низкую температуру. Рекомендуется устанавливать регулятор в среднюю позицию.

Если температура в помещении слишком высока, холодильник может работать непрерывно по причине более интенсивного процесса производства холода. Если этот эффект имеет место, необходимо задать более щадящий режим работы холодильника, установив ему с помощью регулятора более высокую температуру.

ПАНЕЛЬ УПРАВЛЕНИЯ ДЛЯ ДВУХ- И ОДНОКОМПРЕССОРНЫХ ХОЛОДИЛЬНИКОВ (рис. 2)

Двухкомпрессорную модель можно идентифицировать по регулятору, находящемуся внутри холодильной камеры, в то время как управление морозильной камерой осуществляется с помощью панели управления, изображенной на рис. 2.

Термостат «D» регулирует температуру в морозильной камере.

В положении «0» морозильная камера отключена.

При повороте ручки регулятора термостата по часовой стрелке изделие включает-ся, и загорается зеленый индикатор «А».

Если ручка регулятора термостата повернута в положение «S» (быстрое замораживание), загорается желтый индикатор «С», и компрессор начинает работать непрерывно в течение 50 часов. По окончании этого времени желтый индикатор начнет мигать, сигнализируя, что цикл быстрого замораживания закончен, и необходимо вернуть ручку регулятора термостата в нормальное положение.

Если загорается красный индикатор «В», это означает, что температура в морозильной камере недостаточно низкая. Это может быть по следующим причинам:

- изделие только что включено в работу;
- дверь оставлена открытой или неплотно закрыта;
- внутрь помещены продукты для замораживания.

Красный индикатор гаснет, как только достигается заданная температура.

Однокомпрессорная модель имеет только один регулятор (см. рис. 2).

Термостат «D» регулирует температуру и в холодильной, и в морозильной камере.

В положении «0» обе камеры отключены.

При повороте ручки регулятора термостата по часовой стрелке изделие включается, и загорается зеленый индикатор «А».

Если ручка регулятора термостата повернута в положение «S» (быстрое замораживание), загорается желтый индикатор «С», и компрессор начинает работать непрерывно в течение 6 часов. По окончании этого времени желтый индикатор начнет мигать, сигнализируя, что цикл быстрого замораживания закончен, и необходимо вернуть ручку регулятора термостата в нормальное положение.

Если загорается красный индикатор «В», это означает, что температура в морозильной камере недостаточно низкая. Это может быть по следующим причинам:

- изделие только что включено в работу;
- дверь оставлена открытой или неплотно закрыта;
- внутрь помещены продукты для замораживания.

Красный индикатор гаснет, как только достигается заданная температура.

ПАНЕЛЬ УПРАВЛЕНИЯ ДЛЯ ДВУХКОМПРЕССОРНЫХ ХОЛОДИЛЬНИКОВ С МОРОЗИЛЬНОЙ КАМЕРОЙ (рис. 4b и 13)

Термостат «А» управляет морозильной камерой. При повороте ручки по часовой стрелке морозильная камера включается, и загораются зеленый индикатор «В» и красный индикатор «С». Красный индикатор «С» гаснет, как только достигается заданная температура.

Желтый индикатор «Е» загорается (см. рис. 4b), когда включена кнопка суперзамораживания «F». В случае же модели с панелью управления, как на рис. 13, режим суперзамораживания активизируется поворотом ручки «А» в положение «Super».

Термостат «Н» управляет холодильной камерой, в позиции «0» холодильная камера выключена. При повороте ручки «Н» по часовой стрелке холодильная камера включается, и загорается зеленый индикатор «G».

ПАНЕЛЬ УПРАВЛЕНИЯ ДЛЯ ОДНОКОМПРЕССОРНЫХ ХОЛОДИЛЬНИКОВ «FROST FREE» С МОРОЗИЛЬНОЙ КАМЕРОЙ (рис. 4)

Ручка регулятора термостата «А» управляет температурой в морозильной камере, в позиции «0» холодильная и морозильная камеры выключены. Ручка регулятора термостата «Н» управляет температурой в холодильной камере. При повороте ручки «А» по часовой стрелке морозильная камера включается, загорается зеленый индикатор «В», и начинает мигать красный индикатор «С». Эта начальная операция должна быть произведена только один раз, когда изделие включается.

Четыре зеленых индикатора «D» отображают температуру внутри морозильной камеры. Желтый индикатор «Е» загорается, когда активизирован режим суперзамораживания удержанием кнопки «F» в течение минимум 4 секунд, компрессор начнет работать непрерывно.

Термостат «Н» управляет холодильной камерой, в позиции «0» холодильная камера выключена. При повороте ручки «Н» по часовой стрелке холодильная камера включается, и загорается зеленый индикатор «G» (только если ручка «А» находится в любом положении, кроме «0»). Холодильная камера работает, если горит зеленый индикатор «В».

Аварийный сигнал: если начинает мигать красный индикатор «С», и горит один из зеленых индикаторов «D», то это означает, что имеет место авария в цепи питания, или продукты в морозильной камере находились некоторое время при температуре выше 0°. Чтобы погасить мигание красного индикатора «С», активизируйте кнопку «F» минимум на 4 секунды.

Чтобы иметь оптимальные результаты внутри всей морозильной камеры, советуем установить ручки регуляторов так, чтобы загорелся зеленый индикатор «X», это будет гарантировать оптимальную сохранность продуктов питания.

ПАНЕЛЬ УПРАВЛЕНИЯ ДЛЯ ОДНОКОМПРЕССОРНЫХ ХОЛОДИЛЬНИКОВ «FROST FREE» С МОРОЗИЛЬНОЙ КАМЕРОЙ (рис. 13)

Ручка регулятора термостата «А» управляет температурой в морозильной камере, в позиции «0» холодильная и морозильная камеры выключены. Ручка регулятора термостата «Н» управляет температурой в холодильной камере.

При повороте ручки «А» по часовой стрелке морозильная камера включается, и загораются зеленый индикатор «В» и красный индикатор «С». Красный индикатор «С» гаснет, как только достигается заданная температура.

Желтый индикатор «Е» загорается, когда ручка «А» находится в положении «Super», компрессор начинает работать непрерывно.

Термостат «Н» управляет холодильной камерой. В позиции «0» холодильная камера выключена. При повороте ручки «Н» по часовой стрелке холодильная камера включается, и загорается зеленый индикатор «G» (только если ручка «А» находится в любом положении, кроме «0»).

ПАНЕЛЬ УПРАВЛЕНИЯ (рис. 4, 4b, 13)

Если загорается красный индикатор «С», это означает, что температура в морозильной камере недостаточно низкая. Возможные причины:

- изделие только что включено в работу;
- дверь оставлена открытой или неплотно закрыта;
- внутри помещены свежие продукты для замораживания.

Морозильная камера должна обеспечивать температуру -18°C и ниже.

ПРЕДОСТЕРЕЖЕНИЕ. Между цифрами на ручке термостата (А) и четырьмя зелеными индикаторами температуры (D) нет однозначной взаимосвязи.

ПАНЕЛЬ УПРАВЛЕНИЯ (рис. 12)

Термостат «А» регулирует температуру и в холодильной, и в морозильной камере.

В положении «0» обе камеры отключены.

При повороте ручки регулятора термостата по часовой стрелке изделие включается, и загорается зеленый индикатор «В».

ХРАНЕНИЕ

В некоторых моделях важное место отводится области хранения на верхних полках холодильной камеры. Эта область должна быть использована в качестве отделения с двумя звездочками, как показано на изделии. Наилучшее хранение будет обеспечено, если удалить все ящики, за исключением нижнего.

Символ **✱✱✱✱** показывает, что замороженные продукты могут храниться долго, и что можно замораживать свежие продукты.

Период хранения тесно связан с правильно установленной температурой хранения, любые изменения ее влияют на длительность хранения.

В случае отключения питания ни в коем случае не открывайте дверцы. Замороженные продукты останутся в прежнем состоянии еще не менее 10-12 часов. Для более длительного хранения продукты должны быть завернуты в специальную пищевую бумагу и помещены в холодильник или, как минимум, в прохладное место. В этом случае рекомендуется использовать эти продукты в течение 24 часов или приготовить их, а затем заново заморозить.

ЗАМОРАЖИВАНИЕ **✱✱✱✱**

Максимальная производительность замораживания достигается, если удалить все ящики, за исключением нижнего.

Холодильники с морозильной камерой с панелью управления (рис. 2, 4, 4b и 13)

Перед замораживанием свежих продуктов необходимо освободить для них место, переместив уже замороженные продукты из верхних отделений в нижние. За 24 часа перед замораживанием следуйте изложенным ниже инструкциям.

Панель управления (рис. 4 – 4b)

Чтобы включить быстрое замораживание, нажмите кнопку «F», удерживая ее не менее 4 секунд. Загорится желтый индикатор «E», сообщая, что режим быстрого замораживания включен. Этот цикл закончится автоматически по истечении 50 часов, и изделие вернется в исходное состояние (желтый индикатор погаснет).

Если Вам необходимо прервать цикл быстрого замораживания, нажмите кнопку «F» еще раз, удерживая ее не менее 4 секунд.

Панель управления (рис. 13)

Включите режим быстрого замораживания поворотом ручки «A» по часовой стрелке в положение «Super». Загорится желтый индикатор «E», сообщая, что режим быстрого замораживания включен. Этот цикл закончится автоматически по истечении 50 часов (желтый индикатор погаснет). Возврат в исходное состояние осуществляется поворотом ручки «A» в исходное положение, или любое другое, отличное от положения «Super».

Панель управления (рис. 2) встроенных двухкомпрессорных холодильников с морозильной камерой

Включите режим быстрого замораживания поворотом ручки «D» по часовой стрелке в положение «S». Загорится желтый индикатор «C», сообщая, что режим быстрого замораживания включен. По истечении 50 часов, когда цикл быстрого замораживания завершится, начнет мигать желтый индикатор «C», сообщая, что необходимо вернуть ручку регулятора термостата в исходное рабочее положение.

Комбинированные холодильники с морозильной камерой с панелью управления или без панели управления (рис. 12)

За 24 часа перед замораживанием освободите место для продуктов, требующих замораживания.

Чтобы во время процесса замораживания излишне не переохладить холодильное отделение, поверните ручку регулировки термостата на одно-два деления в сторону меньших чисел (в зависимости от загрузки отделения и окружающей температуры), повысив температуру в отделении. По окончании замораживания верните ручку термостата в исходное положение.

Панель управления (рис. 2) встроенных однокомпрессорных холодильников с морозильной камерой

В дополнение к инструкциям для комбинированных холодильников без панели управления: когда окружающая температура выше 30°C, для качественного замораживания рекомендуется повернуть термостат в позицию «S» для быстрого замораживания приблизительно за 6 часов до того, как поместить внутрь продукты для замораживания.

Через 6 часов (когда индикатор «C» начнет мигать) поверните ручку в другое, отличное от «S», положение.

ДЛЯ ВСЕХ ИЗДЕЛИЙ, согласно европейским стандартам, максимальное количество продуктов, которое может быть подвергнуто замораживанию, указано на табличке с серийным номером.

РАЗМОРАЖИВАНИЕ

Холодильная камера имеет систему автоматического размораживания, которая активизируется всякий раз, когда компрессор находится в состоянии паузы. В этот период капли воды, образующиеся из тающего инея, стекают в специальный контейнер, расположенный над компрессором. Под воздействием тепла, выделяемого компрессором, вода испаряется из контейнера. Не рекомендуется помещать пищевые продукты и контейнеры вплотную к задней стенке холодильника.

При размораживании морозильного отделения надо действовать следующим образом:

- a) За 24 часа до размораживания установить регулятор термостата на более высокие значения, чтобы сильнее охладить продукты в морозильной камере.
- b) Завернуть продукты в специальную бумагу, разместить в холодильнике или в прохладном месте.
- c) Установить регулятор термостата на «0» или, где предусмотрено, выключить зеленый выключатель.
- d) Оставить дверцу открытой.
- e) По окончании размораживания протереть все насухо и вернуть продукты назад.
- f) Установить холодильник в его предыдущее состояние и дать ему поработать при более высоких значениях термостата.

Рис. 9) Важно: холодильник оборудован системой удаления талой воды, состоящей из гибкой резиновой дренажной трубки, находящейся в нижней части изделия.

Рис. 10) Важно: в некоторых моделях талая вода удаляется из морозильной камеры посредством трубки, соединенной с поддоном, находящимся в основании.

В некоторых моделях поддон должен быть выдвинут и помещен после размораживания обратно (рис. 10b).

Важно! Не забудьте вынуть заглушку, закрывающую трубку, чтобы слить талую воду, и не забудьте поместить заглушку на место по окончании слива воды.

Модели с диспенсером для напитков

Некоторые модели оборудованы диспенсером для напитков, который включает в себя устройство для хранения бутылки и поддон, встроенные внутрь дверцы.

Инструкция пользователя:

- 1) Рис. 8А – Удалите защелкнутый поддон «К». Затем удалите контейнер «Н» из двери, приподнимая его вверх.
- 2) Удалите диспенсер «Z» из «Н». Приверните «Z» к бутылки, затем вставьте ее в контейнер «Н».
- 3) Рис. 8В – Расположите модуль контейнера «Н» в дверце, зафиксировав его на соответствующих кронштейнах. Чтобы закрепить контейнер на двери, нажмите его вниз и вставьте поддон «К». Теперь диспенсер готов для использования.
- 4) Чтобы получить прохладный напиток, поместите стакан под три рычажка и надавите им вверх.
- 5) Для чистки поддона выньте его, очистите от остатков напитков и поставьте на место.

Важно! Поддон необходимо споласкивать водой почаще, если вы регулярно готовите сладкие напитки.

ЧИСТКА

Во избежание образования неприятных запахов рекомендуется периодическая чистка внутри холодильника, как минимум 2-3 раза в год.

- a) Перед выполнением любого вида чистки или технического обслуживания отключите холодильник от сети, вынув вилку из розетки (недостаточно просто установить регулятор термостата в положение «0»).
- b) Освободите морозильник от замороженных продуктов и кубиков льда (см. главу «Размораживание»).
- c) Подождите, пока растает иней на испарителе.
- d) Произведите чистку внутри холодильника теплой водой с добавлением 1-2 ложек пищевой соды, смойте ее чистой водой и просушите. **ВАЖНО!** Нельзя применять моющие и абразивные средства, мыло.
- e) Прежде чем вернуть продукты в холодильник, необходимо включить холодильник и дать ему поработать без них.
- f) Почаще прочищайте дренажный канал с помощью соответствующего приспособления (рис. 5), которое можно хранить вставленным в отверстие дренажного канала.

При отключении холодильника на длительные периоды времени необходимо после аккуратной чистки холодильника оставить вилку отсоединенной от розетки, а дверцы приоткрытыми.

ТЕХНИЧЕСКОЕ ОБСЛУЖИВАНИЕ

Для любого возможного ремонта обращайтесь исключительно в сервисные центры, уполномоченные заводом-изготовителем, и требуйте использования только оригинальных запасных частей. Нарушение этих правил может нанести ущерб безопасности изделия.

Если Ваш холодильник не работает или работает неправильно, то прежде чем обратиться в сервисный центр, проверьте следующее:

- 1) Есть ли напряжение в розетке, к которой подключен холодильник? Проверьте это с помощью настольной лампы.
- 2) Вставлена ли вилка кабеля питания холодильника в розетку? Вставьте ее.
- 3) Не установлен ли регулятор термостата в положение «0»? Установите его в позицию, например, «3».
- 4) Нет ли избыточного количества инея на испарителе (более 4-5 мм)? В этом случае проведите размораживание (смотри главу «Размораживание»).
- 5) Достаточно ли пространства для свободной циркуляции воздуха между продуктами, помещенными в морозильную камеру?
- 6) Достаточно ли пространства для свободной циркуляции воздуха сзади холодильника, вокруг конденсора? Отодвиньте холодильник подальше от стены.

Если дефект не удастся устранить, обратитесь в сервисный центр, сообщив номер модели, напечатанный на табличке внутри холодильника (или на гарантийном сертификате). Сообщив эту информацию, Вы получите быстрый и эффективный сервис.

Важно! Некоторое выделение тепла по контуру двери морозильного отделения свидетельствует о нормальной работе холодильника.

ПЕРЕВЕШИВАНИЕ ДВЕРЕЙ НА ДРУГУЮ СТОРОНУ (только в некоторых моделях) (см. рис. 3)

Чтобы перевесить двери на другую сторону, лучше обратиться к специалистам уполномоченного сервисного центра, которые сделают это за умеренную плату.

- 1) Рекомендуется холодильник наклонить под углом приблизительно 45°, так как придется работать в нижней части холодильника для того, чтобы снимать нижние шарниры.
- 2) Снимите декоративную панель, если она есть.
- 3) Снимите нижний шарнир и соответствующие шайбы, отвернув винты А, как показано на рисунке.
- 4) Снимите нижнюю дверцу.
- 5) Снимите средний шарнир и соответствующие шайбы, отвернув винты В, как показано на рис. 3. В моделях с высокой верхней дверью (рис. 7d – вид изнутри верхней части верхней двери) перед тем, как вывернуть винты, фиксирующие центральный шарнир (между дверцами), откройте верхнюю дверь и удалите крышку М и пластиковую вставку L. В течение всего процесса перевешивания двери необходимо постоянно поддерживать.
- 6) Снимите верхнюю дверцу. Выверните винт N из правого нижнего шарнира (рис. 7e – нижняя секция изделия со снятым цоколем). Возьмите левый нижний шарнир из пластикового пакета и приверните его на место слева внизу винтами, вывернутыми из правого нижнего шарнира.
- 7) Снимите пластмассовую мембрану, закрывающую верхний левый шарнир.

- 8) Отвинтите ось С верхнего правого шарнира и установите ее на левый. В моделях с высокой верхней дверью (рис. 7с – вид изнутри верхней части верхней двери) удалите крышки F-G, ось D и правый верхний шарнир, вывернув винты. Возьмите левый верхний шарнир (H) из пластикового пакета и приверните его на место винтами, вывернутыми из правого верхнего шарнира. Приверните ось (D) с прокладкой к левому верхнему шарниру. После переноса шарнира на левую сторону пластиковая вставка (L), закрывающая механизм, нуждается в доработке, мембрану крышки G нужно выломать.
- 9) Смонтируйте дверцы, действуя в обратном порядке (пункты 6-5-4-3-2), не забывая установить соответствующие прокладки между дверцей и шарниром.
- 10) Переставьте вертикальные ручки (если они есть) с левой стороны на правую, используя соответствующие винты. Ручки, отмеченные «М», переместите диагонально крест-накрест слева направо. Удалите наклейку с левой ручки, возьмите из пластикового пакета другую наклейку и, удалив защитную полоску, приклейте ее на правую ручку.
- 11) Верните холодильник в вертикальное положение.

Примечание. Выравнивание положения дверей производится регулировкой среднего шарнира.

ПЕРЕВЕШИВАНИЕ ДВЕРЕЙ НА ДРУГУЮ СТОРОНУ (только в некоторых моделях) (см. рис. 7)

Чтобы перевесить двери на другую сторону, лучше обратиться к специалистам уполномоченного сервисного центра, которые это сделают за умеренную плату.

- 1) Рекомендуется холодильник наклонить под углом приблизительно 45°.
- 2) Выверните винты (A), которые держат средний шарнир. В моделях с высокой верхней дверью (рис. 7d – вид изнутри верхней части верхней двери) перед тем, как вывернуть винты, фиксирующие центральный шарнир (между дверцами), откройте верхнюю дверь и удалите крышку M и пластиковую вставку L. В течение всего процесса перевешивания двери необходимо постоянно поддерживать.
- 3) Снимите верхнюю дверцу. Выверните винт N из правого нижнего шарнира (рис. 7e – нижняя секция изделия со снятым цоколем). Возьмите левый нижний шарнир из пластикового пакета и приверните его на место слева внизу винтами, вывернутыми из правого нижнего шарнира.
- 4) Снимите центральный шарнир.
- 5) Снимите нижнюю дверь.
- 6) Снимите пластмассовую мембрану, закрывающую верхний левый шарнир и нижний левый шарнир от панели и цоколя.
- 7) Снимите шпильку (B) с правого нижнего шарнира и смонтируйте слева.
- 8) Снимите шпильку (C) с правого верхнего шарнира и смонтируйте слева. В моделях с высокой верхней дверью (рис. 7с – вид изнутри верхней части верхней двери) удалите крышки F-G, ось D и правый верхний шарнир, вывернув винты. Возьмите левый верхний шарнир (H) из пластикового пакета и приверните его на его место винтами, вывернутыми из правого верхнего шарнира. Приверните ось (D) с прокладкой к левому верхнему шарниру. После переноса шарнира на левую сторону пластиковая вставка (L), закрывающая механизм, нуждается в доработке, мембрану крышки G нужно выломать.
- 9) Смонтируйте дверцы, действуя в обратном порядке (п.п. 5-4-3-2), не забывая установить соответствующие прокладки между дверцей и шарниром.

10) Переставьте вертикальные ручки (если они есть) с левой стороны на правую, используя соответствующие винты. Ручки, отмеченные «М», переместите диагонально крест-накрест слева направо. Удалите наклейку с левой ручки, возьмите из пластикового пакета другую наклейку и, удалив защитную полосу, приклейте ее на правую ручку.

11) Верните холодильник в вертикальное положение.

СМЕНА ОБШИВКИ ДВЕРЕЙ В ХОЛОДИЛЬНИКАХ НА 370-410 л

Размеры панелей (см. рис. 11):

	Высота, мм	Ширина, мм	Толщина макс., мм
370 л			
дверь морозильной камеры	709	588	3
дверь холодильной камеры	976	588	3
410 л			
дверь морозильной камеры	709	588	3
дверь холодильной камеры	1134	588	3

Необходимые инструменты: отвертка Филипс.

Последовательность:

- Снимите раму с двери морозильной камеры, отвернув винты на правой стороне дверцы.
- Ослабьте винты сверху и снизу.
- Вставьте панель в соответствующие проемы в раме.
- Соберите раму заново, завернув винты и затянув ослабленные винты сверху и снизу.

Последовательность для большей двери – та же самая.

ЕСЛИ ПЕРЕГОРЕЛА ЛАМПОЧКА ОСВЕЩЕНИЯ ХОЛОДИЛЬНОГО ОТДЕЛЕНИЯ, СЛЕДУЙТЕ ИНСТРУКЦИИ, ИЗЛОЖЕННОЙ НИЖЕ:

- Отсоедините холодильник от электрической сети.
- Снимите плафон (в моделях с верхним расположением лампы потяните его вперед и вниз; в моделях с боковым расположением – нажмите его нижнюю часть и сдвиньте вверх).
- Отверните лампочку и замените ее на аналогичную.
- Установите плафон на место и включите холодильник в сеть.

Рис. 1

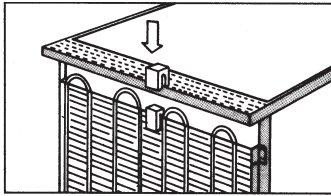


Рис. 2

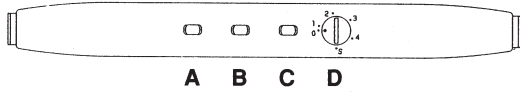


Рис. 5

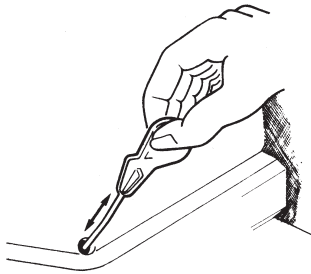


Рис. 7

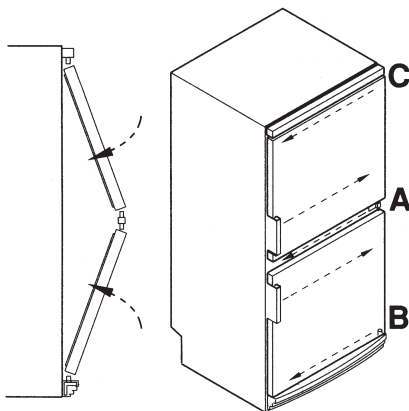


Рис. 3

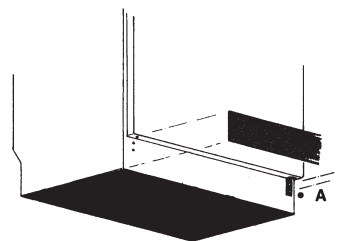
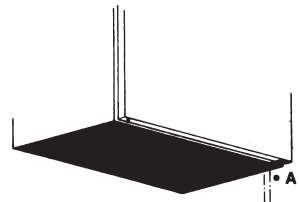
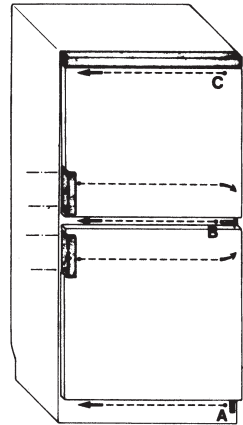


Рис. 4

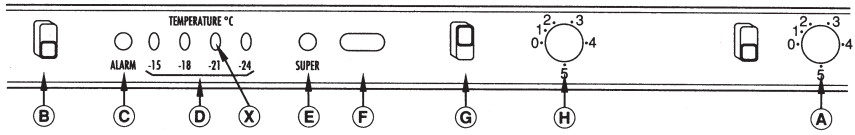


Рис. 4b

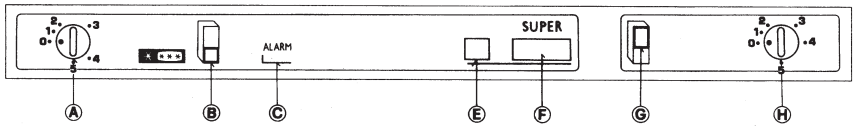


Рис. 7b

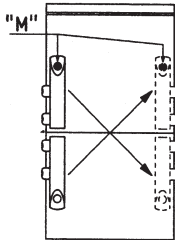


Рис. 7c

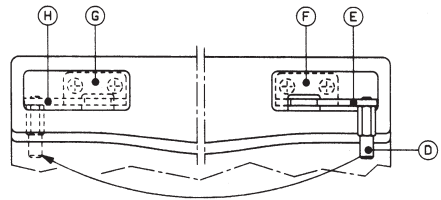


Рис. 7d

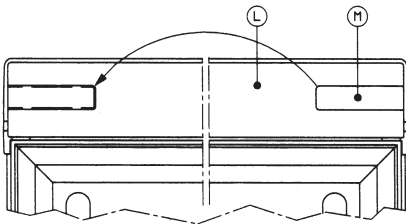
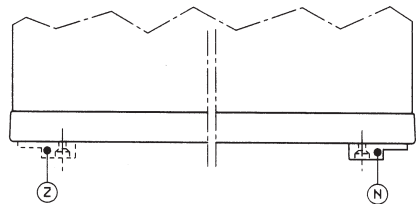
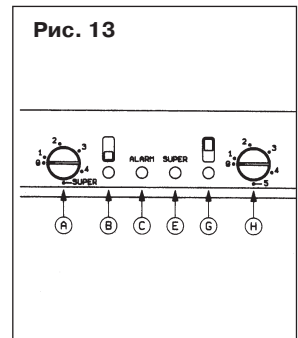
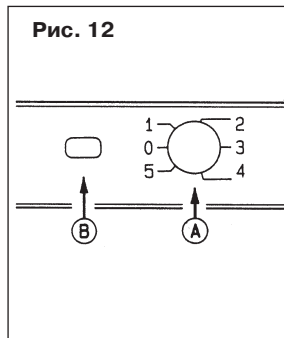
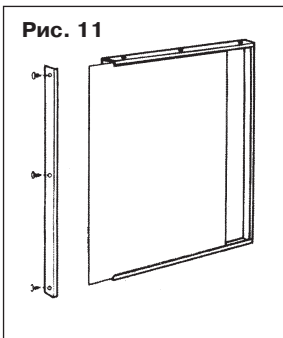
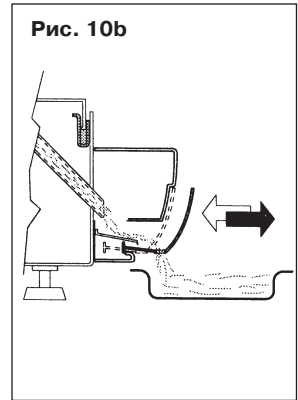
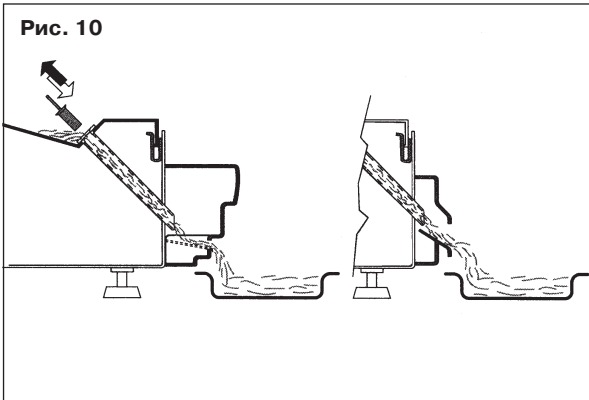
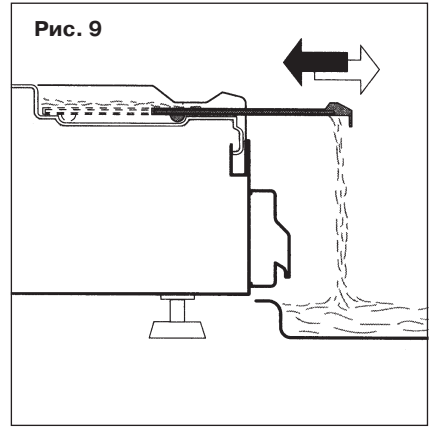
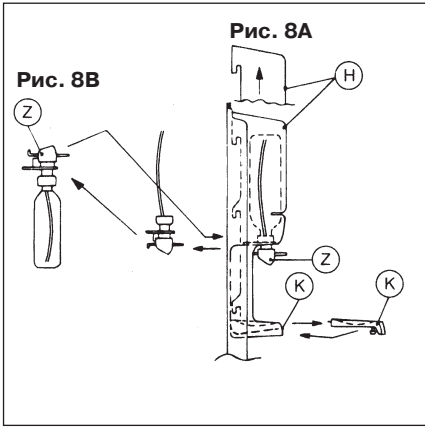


Рис. 7e





ВОЗМОЖНОСТИ ВЫБОРА НАПРАВЛЕНИЯ ОТКРЫВАНИЯ ДВЕРЕЙ

Этот аппарат позволяет выбирать направления открывания дверей (слева, справа).

ОДНОДВЕРНЫЙ ХОЛОДИЛЬНИК

Выбор направления открывания двери

Рис. 1

- Извлеките штырь 1 и соответствующую втулку из верхней перекладины;
- снимите дверь;
- извлеките штырь 3 и соответствующие шайбы из нижней правой петли, установите штырь и шайбу в нижнюю левую петлю.

Выбор направления открывания двери отделения низкой температуры

Рис. 4а

- Откройте дверь 1 на 90°;
- снимите защелку 2;
- снимите петлю 3 с дверью 1;
- поверните все три детали на 180° и смонтируйте их, выполнив все операции в обратном порядке.

Рис. 4б

- Откройте дверь 1 на 90°;
- снимите скобу 2;
- снимите нижнюю петлю 3;
- поверните дверь 1 на 180° и прикрепите скобу 2 на противоположной стороне.

ДВУХДВЕРНЫЙ ХОЛОДИЛЬНИК

Рис. 2

- Снимите верхнюю петлю 1 и штырь 2 с соответствующими шайбами;
- снимите верхнюю дверь;
- снимите центральную петлю 3 с соответствующими шайбами;
- снимите нижнюю дверь;
- извлеките штырь 4 с соответствующими шайбами из нижней правой петли и установите штырь и шайбы в нижнюю левую петлю;
- перенесите винты 7, пробки винтов 6, пробки для отверстий 5 по схеме;
- в моделях, имеющих планки крепления вместо пробок для отверстий 5, перенесите крышку 4 (рис. 3) и закрепите ее на планке, надавив до щелчка.

КОМБИНИРОВАННЫЙ ХОЛОДИЛЬНИК

Рис. 3

- Извлеките штырь 1 и соответствующую втулку из верхней перекладины;
- снимите верхнюю дверь;
- снимите центральную петлю 2 вместе с соответствующими шайбами;
- снимите нижнюю дверь;
- извлеките штырь 3 с соответствующими шайбами из правой нижней петли и перенесите штырь и шайбы на нижнюю левую петлю;
- перенесите крышку маскировки центральной петли 4, закрепив ее давлением до щелчка.

УСТАНОВКА АППАРАТОВ В КОЛОННУ

Двухдверные и комбинированные холодильники

Ниша для установки холодильника в колонну должна соответствовать размерам, указанным на рис. 14, 15.

Для установки холодильника в колонну необходимо выполнить следующие операции:

- закрепите прокладку 1, поставляемую с холодильником, на противоположной петлям стороне (рис. 5);
- вставьте холодильник в колонну, слегка смещая его к стороне, противоположной петлям, и задвигая его в нишу, пока расстояние между прибором и передней панелью колонны не составит 45 мм (рис. 6);
- закрепите холодильник сверху и снизу с помощью прилагаемых винтов; вставьте в нижнее отверстие колонны решетку, надавив до щелчка (рис. 7).

Для моделей, имеющих боковые планки крепления холодильника в колонне, выполните операции по схеме (рис. 8):

- сторона центральной петли – ослабьте винты крепления петли 1 и сдвиньте планку 3 к колонне;
- сторона, противоположная центральной петле – снимите крышку 2 и сместите планку под крышкой к колонне;
- закрепите планки на колонне, используя для этого прилагаемые к холодильнику винты, затяните ранее ослабленные винты;
- поставьте на место крышку планки.

СПАРИВАНИЕ ДВЕРЕЙ ХОЛОДИЛЬНИКА И КОЛОННЫ

К холодильнику прилагаются устройства спаривания дверей холодильника и колонны (тяги). Для установки тяг необходимо выполнить следующие операции:

- Установите планку 1 на двери колонны на желаемой высоте и на расстоянии примерно 20 мм от боковой поверхности двери (рис. 9);
- откройте двери колонны и холодильника, установите тягу 2 на планку 1 (рис. 10);
- приложите тягу 2 к боковой поверхности двери холодильника;
- наметьте точки крепления винтами;
- просверлите отверстия диаметром 2,5 мм;
- салазки тяги 2 позволяют легко спарить двери;
- целесообразно установить планки и тяги спаривания дверей холодильника и колонны на уровне ручек дверей колонны.

Для моделей, имеющих дополнительную ручку для открывания дверцы, необходимо выполнить операции по схеме (рис. 11):

- установите ручку 1 на дверцу;
- просверлите отверстие в дверце, наметив его по отверстию в ручке;
- вверните винт, прилагаемый к холодильнику.

МЕРЫ, ОБЕСПЕЧИВАЮЩИЕ ХОРОШУЮ РАБОТУ ХОЛОДИЛЬНИКА

Для хорошей работы узла охлаждения необходимо обеспечить хорошую циркуляцию воздуха, охлаждающего конденсор, т.е. заднюю часть холодильника.

Однодверные, двухдверные комбинированные холодильники

В нижней части колонны для обеспечения хорошей циркуляции воздуха необходимо оборудовать щель с решеткой (рис. 13).

Колонна в задней части должна иметь вытяжное пространство для вытяжки нагретого конденсором воздуха. Щель для выхода горячего воздуха в помещении должна быть свободной. Если колонна достигает потолка, то между ней и потолком следует обеспечить свободное пространство (рис. 13).

Не следует устанавливать холодильник в помещении, где температура воздуха ниже +16°C и выше +32°C.

Предупреждение. Если монтаж холодильника в колонну осуществлен с нарушением данной инструкции, фирма-изготовитель холодильника снимает с себя всякую ответственность за плохую работу холодильника и считается свободной от его гарантийного обслуживания.

Полностью встраиваемые холодильники и морозильники

Колонна с холодильником должна быть придвинута к стене для того, чтобы не было свободного доступа к компрессору.

Фирма-изготовитель не несет никакой ответственности за ошибки печати, содержащиеся в данных инструкциях, и оставляет за собой право улучшения качества собственных изделий, сохраняя неизменными основные технические характеристики.

КАНДИ ЭЛЕТТРОДОМЕСТИЧИ

Бругерио – Милан

Рис. 1

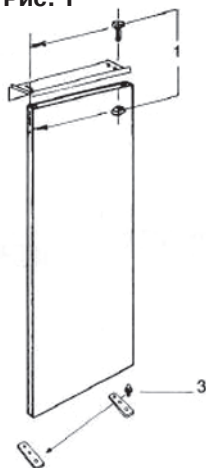


Рис. 2

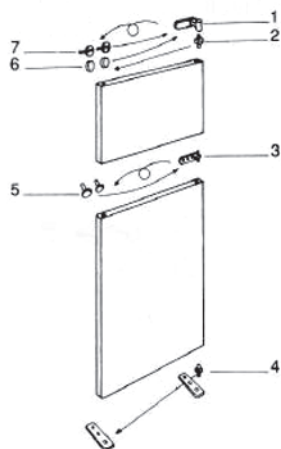


Рис. 3

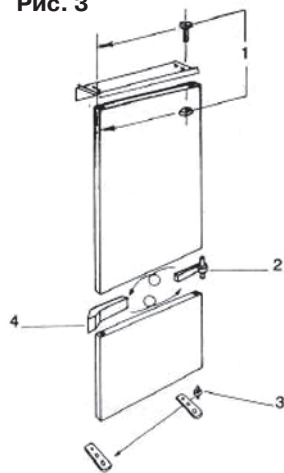


Рис. 4а

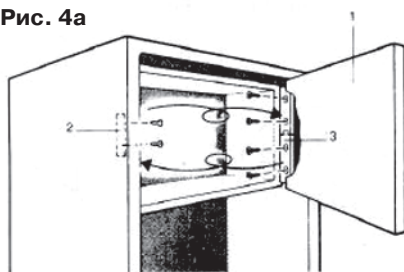


Рис. 4б

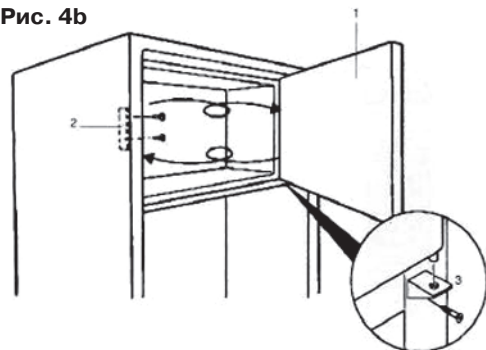


Рис. 5

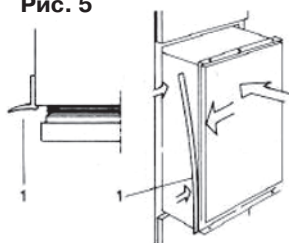


Рис. 6

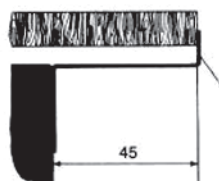


Рис. 7

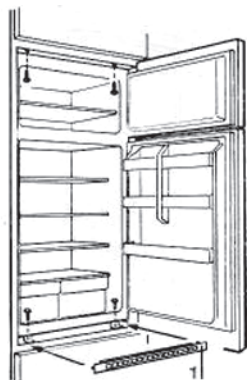


Рис. 8



Рис. 9

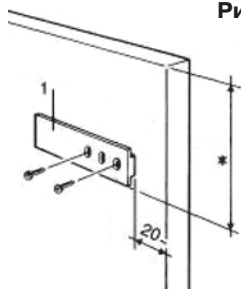


Рис. 10

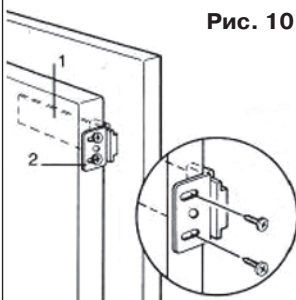


Рис. 11

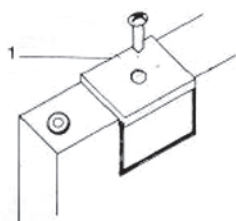


Рис. 13



Рис. 14

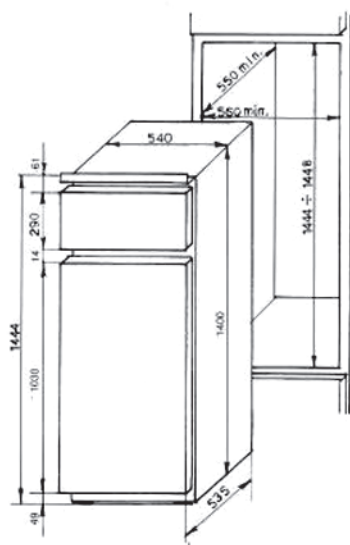
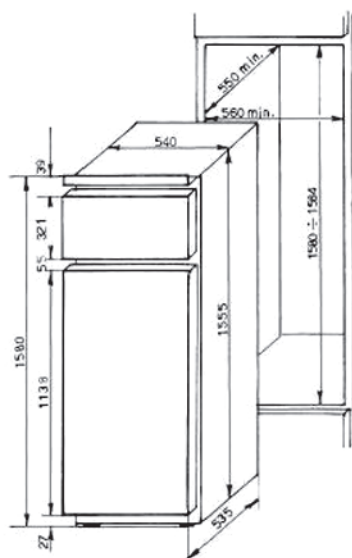
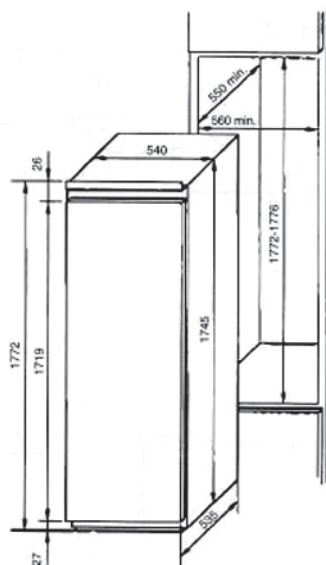
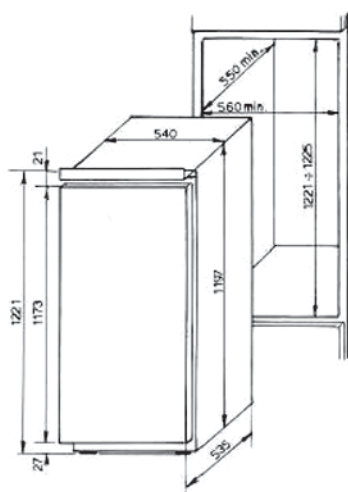
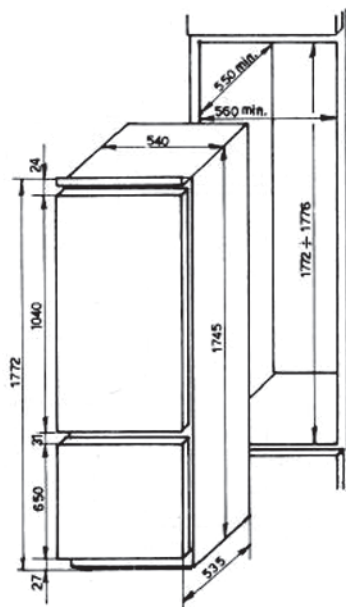


Рис. 15



УСЛОВИЯ ГАРАНТИЙНОГО ОБСЛУЖИВАНИЯ

1. Сертификат

Гарантия действительна только при наличии действительного Гарантийного Сертификата.

Гарантийный Сертификат недействителен при наличии в нем ошибок, исправлений и несоответствий.

В Сертификате должны быть заполнены графы: наименование изделия, модель, серийный номер изделия, дата продажи, подпись продавца, печать торговой организации. При отсутствии даты продажи срок гарантии автоматически исчисляется от даты изготовления изделия.

2. Транспортировка и хранение

Любые дефекты изделия, вызванные небрежной транспортировкой и хранением изделия, не подлежат бесплатному гарантийному ремонту.

3. Установка и эксплуатация

Бесплатный гарантийный ремонт не производится, если дефект изделия вызван:

- неправильным подключением изделия к сетям электро-, водо- и газоснабжения, а также несоответствием параметров вышеуказанных сетей параметрам, предъявляемым обязательными Государственными Стандартами и Инструкцией по эксплуатации;
- использованием изделия не в соответствии с Инструкцией по эксплуатации, а также небрежной эксплуатацией, повлекшими возникновение механических или других типов дефектов;
- использованием изделия не в соответствии с его прямым назначением или не в домашних нуждах.

4. Ремонт

Бесплатный гарантийный ремонт не производится, если изделие:

- имеет следы постороннего вмешательства или ремонта не уполномоченными фирмой лицами;

- имеет не санкционированные фирмой изменения конструкции или неприемлемые комплектующие;
- имеет повреждения, вызванные непредсказуемыми явлениями и действиями стихии;
- имеет повреждения, вызванные использованием нестандартных и неприемлемых расходных материалов и принадлежностей;
- имеет повреждения, вызванные попаданием внутрь изделия посторонних предметов, агрессивных веществ, животных или насекомых;
- не имеет серийного номера или его невозможно установить.

Гарантия не распространяется на расходные материалы и аксессуары.

5. Ответственность

Фирма не несет ответственности за любой причиненный Вам и окружающим ущерб по причине нарушения правил Инструкции по эксплуатации, в особенности вызванный неправильным подключением изделия к сетям электро-, водо- и газоснабжения, и недопустимыми отклонениями параметров в вышеперечисленных сетях, неправильной эксплуатацией, несанкционированным ремонтом, использованием изделия не по прямому назначению.

Ввод изделия в эксплуатацию и доработка сетей электро-, водо- и газоснабжения для совместимости с изделием не являются зоной ответственности фирмы и фирмой не оплачиваются.

В случае возникновения каких-либо проблем с Вашим изделием, перед тем как вызвать мастера, проверьте правильность установки и функционирования в соответствии с Инструкцией по эксплуатации. Оплату вызова Вы будете производить за свой счет, если изделие было в рабочем состоянии или было неправильно установлено или использовано.



Город	Сервисный центр	Телефон	Адрес
Беларусь			
Брест	ОДО «Золак»	(80162) 426394	224028, ул. Орловская, 10
Витебск	ЧП Сиваченко А.К.	(80212) 916448	210033, ул. Туристская, 28
Гомель	ЧПУП «Нора-Сервис»	8(1037523) 530916, 531173	246050, Интернациональная, 10, офис 717
Гродно	УЧТСП «Салби»	(80152) 315113, 780759	230009, ул. Горького, 72, к. 210
Минск	ООО «Техно-торговая фирма «Вятка-сервис»	(81037517) 2237239, 2268873	220035, ул. Заславская, 17
Минск	ТЧУП «МИНТЕХПРОМЦЕНТР»	(017) 2222330	220007, Левкова, 3, корп. 1
Могилев	ИП Козловский А.Я.	(80222) 252540	212030, ул. Лепешинского, 12
Казахстан			
Актау	ТОО «STSCo. Ltd»	8 (329) 2513000, 2518712	466200, 2-й микрорайон, здание 12
Актобе	ЗАО ТсСТ	(3132) 518197	463000, пр-т Абулхайр-Хана, 58
Алматы	ТОО «Планета Сервис-Центр»	(3272) 737222, 738222	480002, пр-т Жибек-Жолы, 32
Алматы	ТОО «КОМБИТЕХНОЦЕНТР»	(8327) 2689898, 682652, 434330	480008, Шевченко, 147Б
Астана	ТОО «ПТН-Сервис»	(3172) 366455	473000, пр-т Абшай-Хана, 8/1 кор. 2, оф. 1
Павлодар	ТОО фирма «Отрар-2»	(3182) 451035	Циolkовского, 11
Петрозаводск	ТОО «Фирма Логика»	8(3152) 338700	642023, Интернациональная, 61
Семипалатинск	ТОО «ДЕЛЬТА»	(3222) 640607	490002, 20 квартал, дом 14
Тараз	ЧП Михальчук	(3262) 451356, 450999	484039, Төле би, 51
Усть-Каменогорск	ТОО «Оптимист»	(3232) 261201, 275277	492000, Орджионикдзе, 50, оф. 44
Шымкент	ЧП «Мусаев» СЦ «ЭВРИКА»	(3252) 567692, 562887	486050, пр-т Б. Момышулы, 7
Молдова			
Кишинев	«ВЛАНТАКС»	(3722) 545474	MD2001, Бул. Гагарина, 2
Россия			
Абакан	Сити Сервис (ЧП Кобылянский)	(39022) 66564	655017, ул. Вяткина, 12.
Альметьевск	Триумф	(8431) 227953	423450, ул. Джагиля, 47
Альметьевск	Филиал ООО «Элекам-Сервис Плюс»	(8553) 371789	Герцена, 80
Архангельск	ЧП Ульянов	(8180) 276912	163061, ул. Суворова, 12
Астрахань	ЧП Савин Н.К. ООО СЦ АПЛАНТ 2001	(8512) 382867, 383584, 251232	ул. Сен-Симона, 42-26
Астрахань	Астра-Сервис (ЧП Кузнецов А.Ф.)	(8512) 398216	414041, ул. Яблочкова, 1-В
Барнаул	ООО «Хелми-Сервис»	(3852) 239402, 235988	656049, Пролетарская, 113
Барнаул	ПБЮЛ Пахоменов Е.С.	(3852) 353750, 353751	656049, пр-т Красноармейский, 36, оф. 310, 311
Барнаул	Пром'Экс	(3852) 772323	656011, пр. Калинина, 24А
Белгород	ООО «Выбор-Сервис»	(0722) 329652	308013, Энергетиков, 2
Белгород	Союз-сервис (ЧП Богущева)	(0722) 253400	308034, пр-т Ватутина, 5А
Биробиджан	ООО «Реал Электроник»	(42622) 40721	679016, ЕАО Димитрова, 3
Благовещенск	ООО «Фирма - Олакс»	(4162) 522000, 524000	675002, Ленина, 27
Братск	ИП Манягин В.Н.	(3953) 476907	665708, Пионерская, 23
Брянск	МТК-сервис	(0832) 756900	241001, ул. Красноармейская, 170
Бузулук	ЧП Кудашев В.А. СЦ «Альянс»	(3534) 227147	461049, 2 микр., 34
Великий Новгород	Региональный сервисный центр Ч.П. Богдасаров Б.Г.	(8162) 191150	173526, п. Панковка, Промышленная, 1
Великий Новгород	СЦ «Электроника», Смирнов В.В. ЧП	(816) 643654	173008, Большая С-Петевбургская ул., 81А
Владивосток	СЦ «Море-Сервис» (ПБЮЛ Занегин В.Г.)	(4232) 400999, 401420	690600, ул. Алеутская, 45А
Владикавказ	Арктика-сервис	(8672) 755007	362015, пр-т Коста, 15
Владикавказ	ООО «Альда-Сервис»	(8672) 548202	362007, Кутузова, 82
Владимир	ООО «Рост-Сервис»	(0922) 305055	600031, Юбилейная, 60
Владимир	Видео Сервис (ЧП Осинцев)	(0922) 240819	600022, ул. Ново-ямская, 73
Владимир	Домовой	(0922) 322309	600000, ул. Урицкого, 26
Владимир	Мастер Сервис	(0922) 324846	600000, ул. Большая Московская, 19
Волгоград	ООО «РБТ-СЕРВИС»	(8442) 306105	4000081, ул. Калганова, 3
Волгоград	ООО «Классика-Сервис»	(8442) 975010	400120, Елецкая, 173
Волгоград	ООО «Топиман»	(8442) 325817, 377919	400050, Рокоссовского, 58
Волгоград	ООО фирма «Мир Видео 1»	(8442) 344136	400005, пр-т Ленина, 58/1
Волжский	ООО фирма «Мир Видео 1»	(8443) 566022	404127, Дружбы, 21
Вологда	ЧП Зверев Е.А. фирма «Лот»	(8172) 716394	160026, Панкратова, 75А
Вологда	ЧП Астапович	(8172) 254526	610000, ул. Карла Маркса, 89
Воронеж	ЗАО «Беркут»	(0732) 701670	394006, ул. Ворошилова, 2
Воронеж	ОАО ВТТЦ «Орбита-сервис»	(0732) 774329, 774397, 520544	394030, Донбаская, 1
Воронеж	ООО «Квант-Сервис»	(0732) 394173, 564675	394000, Старых большевиков, 1в
Воронеж	ООО «Радиоимпорт-Сервис»	(0732) 362595, 769600	394052, Матросова, 66а
Воронеж	ООО «Технопрофсервис»	(0732) 463179, 567461	394026, проспект Труда, 91
Воскресенск	ООО «Эпикур»	(244) 50177	140200, Советская, 4а, ком. 411
Гусь-Хрустальный	ООО «Супер-Сервис»	(09241) 34801	601505, Калинина, 52
Димитровград	СЦ Эльдарода	(84235) 75121	433513, ул. Льва Толстого, 53
Долгопрудный	ООО «Долгопрудный цех ремонта бытовых машин и приборов»	(095) 4088887	141700, Долгопрудный, Диржабельная, 4
Екатеринбург	ООО «Уральский вал – Сервис»	(3432) 520107, 520110, 520114, 734768	620050, ул. Монтажников, 4
Екатеринбург	Норд-Сервис	(3432) 340828, 342378, 359442	620057, ул. Донская, 31
Екатеринбург	ООО «Компания БонусПлюс»	(3432) 746162	620078, Малышева, 138
Екатеринбург	ООО «Корепанов и К»	(3432) 746162	620050, Техническая, 34
Екатеринбург	ООО «СониКо-Ек»	(3432) 691948	620130, Ст. Разина, 109
Ессентуки	Смплекс	(87934) 35090, 38861	357600, ул. Пятигорская, 143
Ессентуки	Стинол	(87934) 52044	357600, ул. Чапаева, 65
Железнодорожск	ООО «Эридан-Сервис»	(39197) 44958	662978, Ленинградский проспект, 35
Заинск	Филиал ООО «Элекам-Сервис Плюс»	(25558) 20489	Рафикова, 86
Зеленоград	ООО «Протор сервис»	(095) 5378207, 5378212	124683, корпус 1534
Иваново	ООО« Центр Ремонтных Услуг»	(0932) 291510, 23671, 291738	153048, Ген. Хлебникова, 36



CANDY ZEROWATT Gaffel kelvinator Otsein ROSIERES IBERNO
Сервис продукции всех марок группы Candy, оригинальные запасные части, расходные материалы, аксессуары

Город	Сервисный центр	Телефон	Адрес
Иваново	ООО «АСЦ Спектр»	(0932) 293942	153035,1 Полевая, 33
Ивантеевка	Берингов пролив Магnum	(253) 61194,5000560	141250, Советский проспект, 2А
Ижевск	ООО «Служба сервиса Ваш дом»	(3412) 753464, 757777	426063, ул. Ключевой поселок, 63А
Ижевск	Аргус-сервис	(3412) 226336, 436982	426000, ул. К. Маркса, 395
Ижевск	ООО «РИТ-Сервис»	(3412) 432039, 430667	426008, Пушкинская, 216
Иркутск	Комту Сервис	(3912) 271157	664081, ул. 4-я Советская, 65
Иркутск	ТИС	(3952) 513109, 333859	664000, ул.Партизанская, 149
Йошкар-Ола	Розовый дельфин	(8362) 112389	424000, пр-т Гагарина, 7
Казань	ООО «Ваш Дом – Сервис»	(8432) 722444, 723246	420073, ул. А. Кутуя, 8А
Казань	ООО «ЛУАЗО»	(8432) 993303, 993427	420126, Ямашева, 82
Калининград	ООО Техно-торговый центр «Вега»	(0112) 434904, 461981	236038, ул. Гагарина, 4145
Калуга	ООО «Мастер-Сервис»	(0842) 561822, 561821	248600, Рылеева, 39, корп. 2
Кемерово	КВЗЛ	(3842) 358319	650004, ул. Соборная, 8
Кемерово	ООО «ТЦ Архимед»	(3842) 379570	650070, Тухачевского, 29А
Кемерово	Сибирская сервисная компания	(3842) 361222	650099, ул. Островского, 12А
Кимры	СЦ «Престиж-Сервис», ПБООЛ Сазонов А.Н.	(08236) 32138	171506, Урицкого, 9
Киров	Квадрат	(8332) 373273	610027, ул. К. Маркса, 127
Киров	ООО фирма «Электрон-сервис»	(8332) 271974	610021, Производственная, 18
Ковров	ООО «Быт-Сервис+»	(09232) 31281	601900, Лопатина, 19
Коломна	Росинка-2	(26) 141486	140400, Московская обл., пр-т Кирова, 15
Кольчугино	МУП «Старт»	(09245) 22657	601786, ул. 50 лет Октября, 15
Кострома	Гепард	(0942) 312501	156000, ул. Молочная гора, 3, Рыбные ряды, к. 1
Краснодар	ЧП Пузенко	(8612) 521281, 521160, 520934	350072, Московская 5 (з-д РИП)
Красноярск	ЧП Ближнецов	(3912) 276720, 653441	660020, ул. Дудинская, 12А
Красноярск	ЧП Куршакова-Квалком	(3912) 555063, 669869	660000, ул. Борзиевича, 20
Курган	ТВ-сервис (ЧП Горланов)	(3522) 461542	640000, ул. Кирова, 83
Курган	Товарищество предпринимателей	(3522) 457683	640020, ул. Красина, 41
Курск	Сервисный центр «Сунцов»	(0712) 521340	305004, ул. Л. Тостого, 9
Липецк	ТОМ-сервис	(0742) 345252, 346750	398016, ул.Космонавтов, 10
Магадан	Видео Сервис (ЧП Осинцев)	(41322) 75706	685000, ул. Гагарина, 28В, офис 64
Магадан	Предприниматель Шантленко П.М.	(41322) 75844	685000, Пролетарская, 59
Магнитогорск	МУП завод «РемБыттехника»	(3519) 232464	Ленинградская, 17
Майкоп	Джун Ltd	(87722) 47527, 70013, 70016	385000, ул. Хакурате, 155
Майкоп	ООО «Электрон – Сервис»	(87722) 66238	385018, Димитрова, 25
Махачкала	АСЦ «Техник ISE»	(8722) 647133, 642895	367026, ул. Имама Шамиля, 20
Миасс	Сервисный центр «Мастер»	(35135) 72462	пр. Автозаводцев, 49
Минеральные Воды	ПБООЛ Богданов В.А.	(87922) 76145	350022, Московская, 29а
Москва	ГТЦ «Мир и Сервис»	(095) 7440014	115477, Пролетарский пр-т, 23
Москва	ЗАО «КДС – Технический центр» / CPS – Technical Centre	(095) 7973434	121290, Шелепихинская набережная, 18
Москва	М-Видео-Сервис	(095) 7420101	109202, 2-ая Карачаровская ул., 14
Москва	ООО «АМО БытСервис»	(095) 3212001, 3915027	115551, Домодедовская, 7, кор. 3
Москва	ООО РТЦ «Совинсервис»	(095) 4739003	129081, Ясный проезд, 10
Московская область	ООО «СТИ РемБытСервис»	(095) 2593663, 2590626	123100, Москва, ул. Анатолия Живова, 8, стр.1
Мурманск	ООО РТТЦ «Электроника-Сервис»	(8152) 595027	183050, пр. Ледокольный, 5
Мурманск	СиГлЭс	(8152) 237233	183038, ул. Марата, 1
Муром	ООО «Иирос-Сервис»	(09234) 46060	602252, Московская, 111
Набережные Челны	ООО «Эпекам-Сервис Плюс»	(8552) 538527	423815, пр-т Вахитова, 30/05
Набережные Челны	Филиал ООО «Эпекам-Сервис Плюс»	(8552) 497337	Набережная Тукая, 10/70
Нефтеюганск	СЦ Юганск (ЧП Якимов)	(34612) 52232, 52242	628303, 10 микр-он д. 9, кв. 53
Нижнекамск	Филиал ООО «Эпекам-Сервис Плюс»	(8555) 348350	Студенческая, 6
Нижний Новгород	ООО «НИСКОМ»	(8312) 650203	603009, Пятигорская, 4 А
Нижний Новгород	ПБООЛ Зорькин А.Я. СЦ «Бытовая автоматика»	(8312) 783552	603105, Ошарская, 88/1
Нижний Новгород	Гарант Грешинкин	(8312) 623601, 620029, 163141	603146, ул.Заярская, 18
Нижний Новгород	ООО Сервисный центр «Электроника»	(8312) 546818, 594620	603158, Лескова, 8
Нижний Новгород	ПБООЛ Божев Н.А. (Сервисный Центр «ТОКИО»)	(8312) 296366, 704251	603003, Заводский парк, 21
Нижний Тагил	ЦТО Ока	(3435) 410008, 295687	622036, ул. Октябрьской революции, 66
Новокузнецк	ЧП Волков	(3843) 554531	654038, ул. 40 лет ВЛКСМ, 34
Новомосковск	АВС-центр	(08762) 69920, 62227	301650, ул. Московская, 1
Новосибирск	Фрегат	(3832) 180207	630004, ул. Ленина, 53
Новосибирск	ООО «ИРГП»	(3832) 101024	630007, Советская, 5а
Новосибирск	ООО «Сибирский Сервис»	(3832) 924712	630054, Плахотного, 39
Новосибирск	ООО РТЦ «Совинсервис»	(3832) 230661, 232775	630091, Красный проспект, 50, Дом быта, 5 эт.
Норильск	Сервис-центр «Норильск Регион Сервис»	(3919) 481043	663300, Комсомольская, 48-22
Обнинск	Радиотехника	(08439) 53131	249037, пл. Треугольная, 1
Омск	ООО «Телетекст сервис»	(3812) 312530	644042, пр. Маркса, 18
Омск	СБТ	(3812) 251610	644007, ул. Чернышевского, 2
Орел	ЗР ОО ОООО ВОИ	(0862) 51956	302001, ул. Черкасская, 2



CANDY ZEROWATT Gaffel kelvinator Otsein ROSIERES IBERNO
Сервис продукции всех марок группы Candy, оригинальные запасные части, расходные материалы, аксессуары

Город	Сервисный центр	Телефон	Адрес
Орел	МастерЪ	(0862) 751480	302016, ул. Латышских Стрелков, 1
Орск	ТОО «Технический Центр «Ликос-Сервис»	(3532) 775505, 776554, 779189	460006, Невельская, 8А
Орск	Альянс-С	(3537) 266266	462428, ул. Краматорская, 10
Пенза	ООО «Техносервис»	(8412) 544301	440600, Пушкина, 10
Пенза	Техсервис	(8412) 558598	440044, ул. Коммунистическая, 28
Пермь	ООО «Импорт-Сервис»	(3422) 656983, 661260	614107, Инженера, 10
Пермь	Сатурн-Р	(3422) 910281, 906163	614066, ул. Чайковского, 35
Пермь	СЦ «Евро-Сервис» (ИП Мосунов А.Л.)	(3422) 135333, 361394	614000, Большевикская, 134
Петрозаводск	СЦ «Быттехника»	(8142) 519008, 517239	185026, ул. Сортавальская, 14
Псков	САМ Белнев	(8112) 165527	180004, пр-т Октябрьский, 56
Пятигорск	ПБЮЛ Родионов Д.А.	(87933) 40666	357500, пр-т Калинина, 54а
Раменское	ООО «Сервис-центр Техника»	8 (096) 4674385, 73499, 32127	140100, МО, ул. Школьная, 9
Ростов-на-Дону	ООО «Абрис плюс»	(8632) 443590	344018, пр. Буденновский, 72а
Ростов-на-Дону	Ростовский филиал ООО «РТЦ Совинсервис»	(8632) 405782	344006, Соколова, 11
Ростов-на-Дону	ЭПТЕХ	(8632) 474152, 474152, 625268	344079, ул. Ленина, 63
Рыбинск	ООО «Транс-экспедиция», АСЦ «МЭДЖИК»	(0855) 556572, 286572	152920, пр. Серова, 8 АСЦ «МЭДЖИК»
Рыбинск	Служба «Техносервис» ЧП Удальцов	(0855) 520472, 246006	ул. Свободы, 12А
Рязань	ООО «Торговая компания НИСА»	(0912) 329281	390041, Зубковский, 17Б
Рязань	ООО «Фонграф Сервис»	(0912) 721712	390026, пл. 50-летия Октября, 1
Рязань	Сервисный центр	(0912) 210734, 251580, 292300	390011, Куайшевское ш., 21
Рязань	Спарк	(0912) 215720, 774096	390046, ул. Горького, 17, офис 20
Самара	ООО «Орбита-Сервис»	(8462) 626262, 628869	443074, Мориса Тореза, 137
Самара	Политехсервис (ЧП Идрисов)	(8462) 311740	443010, ул. Льва Толстого, 14
Самара	Сервис-Центр	(8462) 349428, 349463	443096, ул. Мичурина, 15, ТТЦ «Аквариум», 1-й этаж, секция 1/2
Санкт-Петербург	«Вятка-Сервис», ООО	(812) 3712464, 3270470, 3719228	196158, Московское шоссе, 5
Санкт-Петербург	ООО РТЦ «Совинсервис» СПб филиал	(812) 2750121, 2750571, 2750556	193144, Суворовский пр., 35
Саранск	Верона ООО	(8342) 483111	430000, ул. Пролетарская, 36
Саранск	Видео-Сервис (ЧП Гришин В.П.)	(8342) 245485, 249588	430016, ул. В. Терешковой, 18А
Саратов	Скарт	(8452) 484131, 484132	410040, пр-т 50 лет Октября, 110А
Саратов	Сар-Сервис	(8452) 510099, 520520	410078, ул. Актарская, 42/54
Северодвинск	ЧП Ульянов	(81842) 23184	ул. Воронина, 27А
Серпухов	ЧП Чиков Д.М. (ТЦ «Топаз»)	(27) 354300	142201, 1-ая Московская, 44
Смоленск	Гарант	(0812) 683500	214000, ул. Ленина, 22/6
Смоленск	Гарант	(0812) 618800	214000, ул. Фрунзе, 22
Сочи	ТехИнСервис	(8622) 620295	354002, Курортный проспект, 76
Ставрополь	Норд-Сервис	(8652) 393030	355044, пр-т Кулакова, 24
Старый Оскол	ООО «Техномаркет»	(0725) 441082, 440574	309530, мкрн Рудничный, 24
Сургут	ИП Олейник	(3462) 252563	628405, пр-т Комсомольский, 44
Сызрань	ООО «Сервис-электро»	(8464) 980389, 910692	446000, пр. 50 лет Октября, 60
Сыктывкар	Атлант-сервис	(8212) 310580	167000, ул. Индустриальная, 10
Сыктывкар	ООО ТТЦ «Сыктывкар»	(8212) 442001, 249542	167010, Первомайская, 32
Сыктывкар	СЦ «Бытовая Техника» (ООО Лига-Сервис)	(8212) 432856	167004, ул. Октябрьский проспект, 3
Тамбов	Атлант-сервис	(0752) 726346	392000, ул. Московская, 23А
Тамбов	БВС-2000	(0752) 751718	392002, ул. Энгельса, 5, м-н «Юбилейный»
Тверь	Весы-Веста	(0822) 423389, 428494	170001, ул. Спартака, 50
Тверь	ООО «Стак-Сервис»	(0822) 320023	170002, Чайковского, 100
Тверь	Стак	(0822) 320023	170002, пр-т Чайковского, 100
Тольятти	ООО «Волга-Техника Холдинг»	(8482) 227185, 227241	445022, б-р 50 лет Октября, 26
Тольятти	ЭЛРО	(8482) 207256, 706512	445051, Приморский б-р, 2, оф. 5
Томск	ДС	(3822) 247428, 593345, 597939	634034, ул. Учебная, 26, ООО «ДС»
Томск	ООО «Академия-Сервис»	(3822) 258580, 259808	634021, пр. Академический, 1, блок А, оф. 205
Томск	ООО «ГлавБытСервис»	(3822) 266865	634021, Некрасова, 12
Томск	СБ-сервис	(3822) 527772	634061, пл. Никитина, 37А
Тула	ООО «Архимед-Сервис»	(0872) 361917	300000, Ф. Энгельса, 40
Тула	ЗАО ПКФ «Профит» Сервисный Центр	(0872) 309565, 309464	300034, Вересаева, 1
Тула	ООО фирма «БАВИКС»	(0872) 363180, 311151, 364448 (доб. 217)	300045, Морозова, 1-Б
Тула	ПБЮЛ Кузьмичев Сергей Николаевич	(0872) 325607	300600, Ф. Энгельса, 89
Тюмень	Аверс -Сервис	(3452) 391218, 391229	625007, ул. Мельникайте, 131А
Тюмень	ООО «Метиз-М»	(3452) 227124, 243202	625035, пр. Геологараздовский, 33
Тюмень	ООО «ТЦ Тюмень Импорт - Сервис»	(3452) 224596	625026, Мельникайте, 97
Улан-Удэ	Кондор-сервис	(3012) 442344	670034, ул. Гагарина, 15
Улан-Удэ	ПБЮЛ Митрофанов С.А.	(3012) 410700	670013, Ключевская, 59
Ульяновск	АСЦ «РИО» (ЧП Мураев)	(8422) 646236	432063, ул. Кузоватовская, 29
Ульяновск	Лидинг	(8422) 209781	432072, пр-т Ульяновский, 10
Ульяновск	ТСЦ «Вятка» (ЧП Дрязгов)	(8422) 201522	432072, пр-т Ленинского Комсомола, 41
Уссурийск	Полукс ООО	(42341) 21035, 40039	692519, ул. Советская, 28
Уссурийск	ЧП «Дубовой Виталий Васильевич»	(42341) 37474	692503, Ленина, 134а
Уфа	Центр «Импорт Сервис» ОАО ГП концерна «Баштелерадиосервис»	(3472) 281701, 524697	450078, ул. Воровского, 93
Уфа	Планета Люкс	(3472) 234485	450000, ул. Сочинская, 8
Уфа	Сервис-Центр Техно	(3472) 229918, 232394	450000, ул. Чернышевского, 88
Ухта	Бытовая техника (ЧП Коновалов)	(82147) 47099	169300, ул. Бушуева, 18
Ухта	ООО «АВВА»	(82147) 63613	169300, Семлякина, 8А
Хабаровск	ЗАО «ЕВГ'О» (СЦ «Парад Электроники»)	(4212) 328320	680000, Тургенева, 74
Хабаровск	СЦ Народная компания	7960841	680007, ул. Волочаевская, 8
Химки	МПФ «ЕВИК»	(095) 5731483	141400, Химки, Маяковского, 2



CANDY ZEROWATT Gaffel kelvinator Otsein ROSIERES IBERNA
Сервис продукции всех марок группы Candy, оригинальные запасные части, расходные материалы, аксессуары

Город	Сервисный центр	Телефон	Адрес
Чебоксары	Белая Техника (ЧП Мельник)	(8352) 425003, 420900	428018, Московский проспект, 3
Челябинск	ООО ТПЦ «Рембыттехника»	(3512) 492020, 492070, 492424	454008, Производственная, 8-6
Челябинск	ЗАО ГСЦ «ТАТЬЯНА»	(3512) 722826	454081, Котина, 72
Челябинск	ЗАО Техносервис «Мир техники»	(3512) 424641	454021, Молодогвардейцев, 35-Б
Челябинск	ООО «Электро-Н»	(3512) 410151, 640084	454112, пр. Победы, 302
Чита	СЦ «Славянский-Электроника» ЧП Любин А.В.	(3022) 325522	672010, Ингодинская, 35
	Техномаркет	(3022) 324500	672000, ул. Ленина, 121
Южно-Сахалинск	ЭлектрОлюкс-Сервис (ЧП Петров)	(4242) 724357, 429754	693006, ул. Ленина, 217-1
Якутск	Быт-Сервис (ЧП Чураков)	(4112) 439966	677009, ул. Халтуряна, 18
Ярославль	ЗАО фирма «ТАУ»	(0852) 796677, 796678, 796679	150049, ул. Свободы, 101
Украина			
Белая Церковь	ООО «АТЛАНТ ПЛЮС»	(04463) 67515	09113, ул. Клиническая, 6
Винница	СПД Ванев Л.М.	(0432) 464393	21030, пр-т Юности, 16
Днепропетровский	СЦ «Росток»	(0569) 535480	51934, пр. Ленина, 66
Днепропетровский	«Техносервис»	(0562) 335638	49051, ул. Философская, 21
Днепропетровский	ДФ СП «Транс Сервис»	(0562) 342391	49027, ул. Коцюбинского, 16
Днепропетровский	ООО «Интерсервис»	(0562) 271570	49051, ул. Калиновая, 1
Днепропетровский	СЦ «Бюро проката»	(056) 3702322	49000, ул. Плеханова, 20
Донецк	«Весы-Сервис»	(062) 3456190	83052, пр. Ильича, 103
Донецк	«СИТИ-СЕРВИС»	(0622) 940033	83052, бун. Шахтостроителей, 1/17
Донецк	Фокстрот	(062) 3853755	83000, пр-т Мира, 13
Житомир	ЧМП «Выбор»	(0412) 418826	10014, ул. Победы, 32
Запорожье	ЗФ ООО «Интерсервис»	(0612) 154801	69006, пр. Металлургов, 12А
Запорожье	ЗФ СП «Транс Сервис»	(0612) 120303	69035, ул. 40-летия Сов. Украины, 39Б
Ивано-Франковск	ООО «Каскад-Карпаты»	(03422) 43262	76000, ул. Галицкая, 22
Ивано-Франковск	СЦ «Бриз»	(03422) 22402	76002, ул. Нова, 5 и 19А
Измаил	Экран	(048) 7433968	68600, ул. Котовского, 59
Карчъ	СЦ «МЕРКУРИЙ»	(06561) 21373	98302, ул. Пирогова, 1
Карчъ	Фокстрот	(06561) 23062	98300, ул. Кирова, 3
Киев	КФ СП «Транс Сервис»	(044) 5685150	01034, ул. Золотоверхоговая, 2а, оф. 24
Киев	ОО «Равис»	(044) 5404992	02218, ул. Радужная, 25б
Киев	ООО «ЭЛЕКТРОСЕРВИС»	(044) 4160534	01050, ул. Глубоцикая, 53, 3 эт.
Киев	ООО «ДТС»	(044) 4515896	04212, ул. Тимошенко, 9
Киев	Фокстрот	(044) 4405233	04060, ул. Шусева, 44
Кировоград	КФ ООО «Интерсервис»	(0522) 301653	25030, пр. Правды, 16
Кировоград	СПД Ванев Л.М.	(0522) 249647	25006, пр-т Коммунистический, 1/7
Краматорск	«Весы-Сервис»	(0626) 444898	84301, ул. Дворовая, 57
Краматорск	Валдис-Сервис	(06264) 56456	84313, ул. Парковая, 15
Кременчуг	«ИНЭК-КРЕМЕНЬ»	(05368) 31121	39600, ул. Победы, 17б
Кременчуг	Фокстрот	(0536) 746725	39600, 101 квартал, дом 3
Кривой Рог	Домтехсервис	(0564) 743615	50069, ул. Волгоградская, 4
Кривой Рог	Фокстрот	(0564) 400764	50103, ул. Карпа Либихента, 1
Луганск	ООО НПП «Корсак»	(0642) 345606	91058, ул. Коцюбинского, 27
Луганск	ЧП «Терещенко»	(0642) 588776	91005, ул. Фрунзе, 136 Б
Львов	ЛФ СП «Транс Сервис»	(0322) 975588	79008, ул. Винниченко, 30
Львов	ООО «Маркет-Львов»	(0322) 337063	79018, ул. Стороженко, 12
Мариуполь	«Весы-Сервис»	(0629) 521521	87547, пр. Строителей, 132
Мариуполь	Нейрон	(0629) 529282	87500, пр. Металлургов, 94
Николаев	НФ ООО «Интерсервис»	(0512) 471519	54017, пр. Ленина, 55
Николаев	ЧП «Осипенко»	(0512) 575235	54003, пр. Ленина, 184
Одесса	ОФ СП «Транс Сервис»	(048) 7771140	65029, ул. Новосельского, 64
Одесса	Фокстрот	(0482) 372192	65029, Александровский пр-т, 4, кв. 12
Павлоград	«Пинфок»	(05632) 31193	51409, ул. Ленинградская, 3а
Полтава	НПО «Промэлектроника»	(0532) 186691	34022, ул. Пролетарская, 22
Полтава	ПФ ООО «Интерсервис»	(0532) 509889	36014, ул. Октябрьская, 73
Ровно	ЗАО «Бытгайдотехника»	(0362) 235303	33012, ул. Бендеры, 45
Севастополь	СЦ Кауф	(0692) 456072	99011, ул. Большая Морская, 41
Севастополь	ООО «Панорама-С»	(0692) 231055	99000, ул. Руднева, 33
Северодонецк	ПКП «Сев. радиотехника»	(06452) 43030	93400, ул. Маяковского, 13
Симферополь	Предприятие «НАДИР»	(0652) 510176	95011, ул. Самокиша, 22
Симферополь	ЧП «Гарант»	(0652) 493770	95013, ул. Трубаченко, 7
Сумы	Фокстрот	(0542) 365058	40024, ул. Прокофьева, 19
Сумы	ЧПФ «Сервисцентр»	(0542) 210679	40030, ул. Героев Сталинграда, 3
Тернополь	ООО «Тернава-Сервис»	(0352) 433022	46024, ул. Злуки, 39
Тернополь	Фокстрот	(0352) 433887	46023, ул. С. Петлюры, 4
Феодосия	Фокстрот	(06562) 31284	98100, ул. Базарная, 4
Харьков	Фокстрот	(0572) 588319	61001, ул. Кирова, 38
Харьков	ХФ СП «Транс Сервис»	(0572) 142472	61072, пр. Ленина, 31
Харьков	ЧП Глазунов К.Э.	(057) 7123860	61052, ул. Полтавский Шлях, 30
Херсон	ООО «Радио»	(0552) 226121	73000, ул. Советская, 23
Херсон	ХФ ООО «Интерсервис»	(0552) 420286	73014, ул. Суворова, 4
Хмельницкий	ООО «Тригон ЛТД»	(03822) 60233	28009, ул. Козацкая, 42
Черкасы	ООО «Евразия-С»	(0472) 663653	18023, ул. Одесская, 8
Черкасы	Фокстрот	(0472) 475811	18002, ул. Шевченко, 241/83
Чернигов	ООО «Лягрос»	(0462) 101493	14005, пр. Мира, 80
Чернигов	Фокстрот	(0462) 175858	14000, ул. Полуботко, 18
Черновцы	Фокстрот	(0372) 554720	58003, ул. Л. Кобылицы, 51/4

Сервисная сеть постоянно развивается, поэтому в данном списке возможны изменения.