

**R-05**

**Инструкция по  
эксплуатации**

**Встраиваемые  
комбинированные  
холодильники**

**CIC 324 A**

**CIC 325 AGVZ**

**CANDY**





**АЯ46**

### **Уважаемые господа!**

Доводим до Вашего сведения, что данное изделие сертифицировано на соответствие требованиям безопасности органом по сертификации промышленной продукции «РОСТЕСТ-МОСКВА».

Сведения о номере сертификата и сроке его действия Вы можете получить у продавца магазина, в котором было приобретено данное изделие.

В соответствии с Постановлением Правительства Российской Федерации № 720 от 16.06.1997 г. производитель должен определить срок службы выпускаемых им изделий.

Срок службы наших изделий, при условии их нормальной эксплуатации в домашних условиях с соблюдением всех требований, содержащихся в Инструкции по эксплуатации, в зависимости от типа изделия составляет от 7 до 15 лет, а именно:

Стиральные машины	от 7 до 10 лет
Посудомоечные машины	от 7 до 10 лет
Холодильники	от 7 до 15 лет
Плиты	от 10 до 15 лет
Пылесосы (все типы)	от 7 до 10 лет
Воздухоочистители	от 7 до 10 лет

Часть срока службы, соответствующая тому, что в международной практике известно как срок гарантии, составляет двенадцать месяцев. Данное положение действительно для всех торговых марок, входящих в Группу (Candy, Hoover, Zerowatt, Rosieres, Iberna, Otsein, Kelvinator).

*Фирма-изготовитель не несет ответственности за ошибки печати, которые могут содержаться в инструкциях, и оставляет за собой право улучшения качества собственных изделий, сохраняя неизменными основные технические характеристики.*

**КАНДИ ЭЛЕКТРОДОМЕСТИЧИ**

**Бругерио (Милан)**

## ОБЩАЯ ЧАСТЬ

---

1) Внимательно прочитайте все предписания, содержащиеся в этой инструкции, так как они дают важные указания касательно правильного подключения, эксплуатации и технического обслуживания.

Бережно храните эти инструкции для последующих полезных консультаций.

2) После вскрытия упаковки убедитесь в том, что изделие не имеет повреждений.

Этот холодильник должен использоваться исключительно для целей, для которых он был разработан, а именно: для хранения пищевых продуктов. Любое другое применение считается несвойственным, а следовательно, и опасным.

Изготовитель не несет ответственности за ущерб, причиненный вследствие несвойственного, ошибочного или нерассудительного пользования этим изделием.

Отправьте гарантию адресату, предварительно четко заполнив ее.

Подтверждается соответствие изделия требованиям нормы ЕЕС 89/336 и последующим изменениям.

## КАК ПОЛЬЗОВАТЬСЯ ХОЛОДИЛЬНИКОМ

---

### Электрическое подключение

Этот холодильник предназначен для работы при номинальном напряжении, указанном на паспортной табличке изделия. Перепады напряжения не должны превышать или быть меньше 10% номинального напряжения.

Перед подключением в электросеть убедитесь в том, что данные на табличке соответствуют данным электрической сети. Табличка установлена внутри изделия.

В случае несоответствия штепсельной вилки штепсельной розетке, замену штепсельной вилки на соответствующую должен произвести квалифицированный специалист. Специалист должен обратить особое внимание на соответствие сечения проводов потребляемой мощности изделия.

Не рекомендуется применение переходников, тройников и/или удлинителей. Штепсельный разъем холодильника должен быть снабжен качественным заземлением. Необходимо проверить это фундаментальное требование техники безопасности и, в случае сомнения, запросите выполнение аккуратного контроля электропроводки со стороны квалифицированного персонала.

**Изготовитель не несет ответственности за возможный ущерб, причиненный отсутствием заземления электрической сети.**

## **УСТАНОВКА**

---

У моделей, у которых не вмонтированы ножки, завинтите их в соответствующие отверстия с резьбой на дне холодильника. Обратите внимание на то, чтобы передние ножки холодильника были закручены не до конца, для того чтобы придать холодильнику некоторую наклонность назад.

Установите, где это предусмотрено, соответствующие распорки (рис. 1) для обеспечения правильной циркуляции воздуха у задней стенки: рекомендуется не заслонять отверстия и щели вентиляции или охлаждения, оставляя пространство не менее 5 см.

Избегайте установку холодильника вблизи источников тепла. Необходимо избегать установку холодильника в помещении, где температура остается на протяжении длительного времени ниже +16°C или выше +(38-43)°C. Для комбинированных холодильников убедитесь в том, чтобы трубка отвода талой воды точно подводилась к соответствующей ванночке испарения, установленной сзади холодильника над компрессором.

Холодильник может быть также установлен под навесными полками. В этом случае необходимо, чтобы была гарантирована свободная циркуляция воздуха, для этого необходимо оставить пространство 5 см спереди или с задней части полки.

Неправильная установка может принести ущерб людям, животным или имуществу, за что изготовитель не несет ответственности.

## **СОВЕТЫ ПО КОНТРОЛЮ ТЕМПЕРАТУРЫ И СОБЛЮДЕНИЮ ГИГИЕНИЧЕСКИХ ПРАВИЛ ХРАНЕНИЯ ПРОДУКТОВ**

---

Правильное использование холодильника и соблюдение гигиенических правил позволяет значительно лучше хранить продукты.

### **Контроль температуры**

Разместите наиболее деликатные продукты в наиболее холодном месте: обычно это полка над ящиками для овощей и фруктов.

Вареную пищу закройте в герметичные контейнеры, остудите и разместите в средней части холодильника.

Овощи и фрукты размещаются в соответствующих контейнерах в нижней части холодильника.

### **Соблюдение правил пищевой гигиены**

Снимите лишнюю упаковку с продуктов, прежде чем закладывать их в холодильник.

Свежую пищу лучше упаковать – так она лучше сохраняется.

Разместите продукты таким образом, чтобы не было помехи для циркуляции воздуха.

Почаще очищайте внутренние части холодильника, используя чистящие средства с бактерицидными свойствами.

## **ИНФОРМАЦИЯ ПО ОКРУЖАЮЩЕЙ СРЕДЕ**

---

### **Упаковка, отходы**

После распаковки изделия постарайтесь рассортировать упаковку в зависимости от материалов, из которых она изготовлена, для более удобной переработки.

### **Важно!**

Это изделие изготовлено без использования озоноразрушающих фреонов: холодильный контур содержит ХФУ R 134a или, как альтернатива, R 600a. Более подробная информация содержится на табличке внутри холодильника.

При уходе за холодильником не пользуйтесь ничем кроме того, что указано в соответствующей главе.

### **Для холодильников с изобутаном (R 600a)**

Изобутан – это природный газ, безвредный для окружающей среды, однако способен к возгоранию. Поэтому необходимо убедиться в том, что:

- установка изделия выполнена в помещении с объемом свободного воздуха не менее 3 м<sup>3</sup>;
- вентиляционные отверстия холодильника открыты;
- холодильный контур не поврежден (острыми, режущими предметами).

У отслужившего свой срок холодильника разрядка газа должна быть выполнена специалистами сервиса.

## **ИСПОЛЬЗОВАНИЕ ХОЛОДИЛЬНОГО ОТДЕЛЕНИЯ**

---

Для наилучшего сохранения запаха продуктов рекомендуем упаковать их в фольгу или пленку или герметичные контейнеры. Это предотвратит распространение запахов.

Предлагаем размещать продукты следующим образом:

Мясо, колбаса, рыба – на решетке над контейнером для овощей и фруктов.

Вареная пища, торты и т.д. – на полках выше.

Яйца и молочные продукты – на двери.

Овощи и фрукты – в соответствующих контейнерах.

Консервы – после того как банка открыта – переложите содержимое в стеклянную посуду.

**Важно!** Убедитесь, что упаковка не мешает свободной циркуляции воздуха, а решетка не закрыта бумагой и т.п. Вареная пища должна остыть.

При повышении температуры окружающей среды установите ручку термостата на более низкие значения. Таким образом Вы избежите образования чрезмерного количества инея.

## РАСШИФРОВКА СИМВОЛОВ

---

### Холодильники

Отделение с низкой температурой, применяемое для краткосрочного хранения замороженных пищевых продуктов (сроком около недели).

### Холодильники

Отделение с низкой температурой, применяемое для хранения замороженных пищевых продуктов сроком средней продолжительности (около 1 месяца).

### Холодильники

Отделение с низкой температурой, применяемое для хранения замороженных пищевых продуктов в течение длительного срока (около 3 месяцев), а также мороженого и других подобных продуктов.

### Холодильники – Холодильник/морозильник

Этот символ указывает на возможность хранения замороженных продуктов при низкой температуре в течение длительного времени, а также замораживать свежие продукты, как указано в табличке, установленной в морозильном отделении.

## РЕГУЛИРОВКА ТЕМПЕРАТУРЫ

---

Температура окружающей среды, загруженность самого холодильника и частота открывания его дверцы влияют на температуру внутри холодильника. Когда производится регулировка температуры, охлаждающее устройство может включиться не сразу, так как оно может находиться в фазе паузы. Регулировка температуры выполняется потенциометром термостата, который установлен внутри или снаружи холодильника. В позиции «0» холодильник не работает. «0» означает отключение холодильника.

Вращая потенциометр по часовой стрелке, можно установить более низкие температуры. Рекомендуется устанавливать регулятор в среднюю позицию, изменяя его положение в сторону больших номеров только тогда, когда холодильник часто открывается или когда он наполняется большим количеством пищевых продуктов для охлаждения.

## ПАНЕЛЬ УПРАВЛЕНИЯ (рис. 2)

---

Выключатель работы (A) соединяет изделие с сетью питания, включая зеленую лампочку (B), которая, загораясь, указывает на правильное подключение холодильника к сети питания. Выключатель (C) включает компрессор в непрерывный режим, при этом загорается оранжевая сигнальная лампочка (D).

Если горит красная сигнальная лампочка (E), то температура в морозильной камере недостаточно низкая, а это может зависеть от следующего:

- прибор только что включили;
- дверь прибора приоткрыта или закрыта неплотно;
- в приборе размещены свежие продукты для замораживания.

Красная сигнальная лампочка выключается, когда температура внутри камеры достигает предусмотренной.

## ПАНЕЛЬ УПРАВЛЕНИЯ (рис. 4)

---

Термостат (А) управляет работой морозильного отделения.

В положении «0» морозильник отключен. Вращая ручку по часовой стрелке, Вы включаете прибор, при этом загорается зеленая лампочка (В).

Если зажглась красная лампочка (С), то это свидетельствует о том, что температура в морозильнике не достаточно низкая. Это зависит от того, что:

- прибор только что включили;
- дверь прибора открыта или закрыта неплотно;
- в приборе размещены свежие продукты для замораживания.

Красная лампочка гаснет при достижении заданной температуры.

Четыре зеленых лампочки (D) указывают температуру внутри камеры. Лампочка указывает на среднее значение температуры в морозильном отделении.

Желтая лампочка (Е) загорается при нажатии кнопки быстрой заморозки (F), что приводит к тому, что компрессор начинает работать непрерывно.

Термостат (H) управляет работой холодильного отделения.

В положении «0» холодильник отключен. Вращая ручку по часовой стрелке, Вы включаете прибор, при этом загорается зеленая лампочка (G).

**ПРИМЕЧАНИЕ.** Для правильного использования морозильного отделения советуем Вам регулировать температуру соответствующей ручкой термостата таким образом, чтобы зажглась зеленая лампочка (X). Так можно достичь оптимального режима. В любом случае морозильник должен обеспечивать температуру ниже  $-18^{\circ}\text{C}$ .

**ВНИМАНИЕ.** Не существует никакого соответствия между значениями на ручке термостата (А) и температурами у четырех зеленых лампочек (D).

## ПАНЕЛЬ УПРАВЛЕНИЯ (рис. 6)

---

Выключатель заморозки (А) включает компрессор в непрерывный режим, включая оранжевую сигнальную лампочку (В), которая, загораясь, указывает на непрерывную работу компрессора.

Если горит красная сигнальная лампочка (D), то температура в морозильной камере недостаточно низкая, а это может зависеть от следующего:

- прибор только что включили;
- дверца прибора приоткрыта или закрыта неплотно;
- в приборе размещены свежие продукты для замораживания.

Красная сигнальная лампочка выключается, когда температура внутри камеры достигает предусмотренной.

В положении «0» морозильник не работает. Вращая ручку (Е) по часовой стрелке, Вы включаете прибор и загорается зеленая лампочка (С).

## ХРАНЕНИЕ

---

Символ **❄\*\*\*** указывает возможность хранить замороженные продукты в течение длительного времени, а также замораживать свежие продукты.

Время хранения продуктов тесно связано с поддержанием температуры, следовательно, возможные перепады влияют на срок хранения.

В случае отсутствия электроэнергии ни в коем случае не открывайте двери или крышку. В течение 10-12 часов замороженные продукты не портятся. При более длительном отсутствии напряжения в сети необходимо приступить к обертыванию продуктов в специальную бумагу для пищевых продуктов, поместив их, по возможности, в холодильник или, как крайний случай, в прохладное место.

В этом случае рекомендуется употребление пищевых продуктов в течение суток (24 часа) или приступить к их приготовлению и к последующему замораживанию уже в готовом виде.

## ГЛУБОКОЕ ЗАМОРАЖИВАНИЕ **❄\*\*\***

---

### **Комбинированные с панелью управления (рис. 4 и 6)**

Для замораживания свежих продуктов рекомендуется следующее:

- при необходимости разместите уже замороженные продукты в отсек для хранения;
- установите термостат или потенциометр в положение глубокого замораживания продуктов не менее чем за 24 часа до закладывания продуктов, предназначенных для замораживания, не забывая по истечении 48 часов с начала замораживания установить регулятор в начальное положение.

### **Комбинированные без панели управления**

В дополнение к общим инструкциям, установите потенциометр термостата на высоком номере за 24 часа до начала замораживания. Во избежание образования льда в морозильной камере, после загрузки верните назад на 1/2 позицию потенциометр термостата. Спустя 24 часа с начала замораживания установите термостат в первоначальное положение.

### **Холодильник с панелью управления, встраиваемый в мебельный гарнитур (рис. 2)**

Для такого варианта холодильника необходимо добавить следующее:

Для наилучшего замораживания при температуре окружающей среды выше +30°C необходимо активировать клавишу глубокого замораживания за 6 часов до размещения в морозильном отделении свежих продуктов. По истечении 6 часов клавишу глубокого замораживания отключите.

Для ВСЕХ ПРИБОРОВ: максимальное количество продуктов для замораживания за сутки указано на заводской табличке.

## РАЗМОРАЖИВАНИЕ

---

Холодильная камера имеет автоматическое размораживание, которое происходит во время паузы компрессора. Во время паузы капли воды, формирующиеся из-за таяния инея, направлены попадают в соответствующую ванночку, установленную под конденсатором, и под действием выделяемого тепла испаряются.

Желательно не размещать пищевые продукты и контейнеры вплотную к задней стенке камеры.

Для размораживания морозильной камеры действуйте следующим образом:

- а) За 24 часа до начала размораживания поверните регулятор термостата в сторону высоких номеров или включите глубокое замораживание, чтобы довести температуру продуктов до самых низких значений.
- б) Заверните продукты в специальную бумагу, разместите в холодильнике или в прохладном месте.
- в) Установите регулятор на «0» или, где это предусмотрено, отключите выключатель.
- г) Оставьте дверцу открытой.
- д) После размораживания насухо вытрите внутри камеры и вновь разместите ранее удаленные продукты.
- е) Установите холодильник в первоначальное положение и оставьте в работе с термостатом на высоких номерах.

**ВАЖНО** (рис. 9): морозильник оборудован системой отвода талой воды посредством резиновой гибкой капельницы, установленной в нижней части камеры.

**ВАЖНО** (рис. 10): в некоторых комбинированных холодильниках талая вода стекает изнутри морозильника при помощи специальной трубки (закрываемой пробкой) и соединенной с емкостью, установленной в цоколе.

**ПРИМЕЧАНИЕ:** не забывайте вынимать пробку, которая закрывает трубку слива талой воды и устанавливать ее обратно после окончания слива воды.

## ЧИСТКА

---

Во избежание образования неприятных запахов рекомендуется периодическая чистка внутри холодильника, как минимум 2-3 раза в год.

- а) Перед выполнением чистки или технического обслуживания отключите изделие от сети питания, вынув штепсельную вилку из розетки (установка термостата на нулевую позицию недостаточна).
- б) Освободите морозильник от замороженных продуктов и от кубиков льда (см. главы «Размораживание»).
- в) Подождите, пока на испарителе не растает иней.
- г) Произведите чистку внутри холодильника теплой водой, разбавленной 1-2 ложечками пищевой соды, ополосните чистой водой и просушите. **ВНИМАНИЕ!** Не применяйте моющие и абразивные средства, а также растворители.
- д) Прежде чем заложить продукты, необходимо включить холодильник.

Когда холодильник отключается на длительный период, произведите его чистку, штепсельную вилку оставьте разъединенной, а дверцы холодильника – приоткрытыми.

## ТЕХНИЧЕСКОЕ ОБСЛУЖИВАНИЕ

---

Для возможного ремонта обращайтесь исключительно в технические службы, организованные заводом-изготовителем, и требуйте применения оригинальных, подлинных запасных частей. Несоблюдение вышеуказанного может снизить надежность и безопасность самого изделия.

Если Ваш холодильник не работает или его работа не нормальная, прежде чем обратиться в центр технического сервиса, проверьте следующее:

1. Есть ли напряжение в сети, от которой питается холодильник. Проверьте, подсоединив в сеть настольную лампу.
2. Правильность установки штепсельной вилки в розетку.
3. Проверьте позицию термостата, если он установлен на «0», установите его в позицию «3».
4. Очень толстый слой инея на испарителе (от 4 до 5 мм). В этом случае необходимо размораживание (см. главу «Размораживание»).
5. Возможно, неправильное размещение продуктов внутри морозильника мешает циркуляции воздуха.
6. Существует ли циркуляция воздуха вокруг конденсатора, установленного сзади изделия? Отодвиньте холодильник подальше от стены.

Если дефект не устраняется, обратитесь в центр технического сервиса, сообщив модель, указанную на табличке внутри холодильника (или на гарантийной карточке). Сообщив эту информацию, Вы получите соответствующую и быструю помощь со стороны техсервиса.

## ИЗМЕНЕНИЕ СТОРОНЫ ОТКРЫТИЯ ДВЕРЕЙ (рис. 3)

---

Необходимый инструмент: – трубный ключ 8 мм;  
– крестовидная отвертка.

- 1) Рекомендуется положить холодильник или наклонить под углом 45°, так как необходимо работать в нижней части изделия для того, чтобы удалить нижние шарниры.
- 2) Снимите декоративную панель, если она предусмотрена.
- 3) Снимите нижний шарнир и соответствующие шайбы, действуя на винты (А), как показано на рисунке.
- 4) Снимите нижнюю дверцу.
- 5) Снимите нижний шарнир и соответствующие шайбы, действуя на винты (В), показанные на рисунке.
- 6) Снимите верхнюю дверцу.
- 7) Снимите с передка пластмассовую мембрану, которая закрывает верхний левый шарнир.
- 8) Отвинтите стержень (С) верхнего правого шарнира и установите его слева.
- 9) Установите и смонтируйте дверцы, действуя в обратном порядке (п. 6-5-4-3-2), не забывая установить соответствующие шайбы-распорки, расположенные между дверцей и шарниром.
- 10) Переставьте ручки с левой стороны на правую, используя соответствующие винты крепления.
- 11) Поставьте холодильник в вертикальное положение.

ПРИМЕЧАНИЕ: для правильной центровки дверцы необходимо воздействовать на центральный шарнир.

## ИЗМЕНЕНИЕ СТОРОНЫ ОТКРЫВАНИЯ ДВЕРЕЙ (рис. 7)

---

Для моделей с нижним шарниром, установленным как слева, так и справа.

Необходимый инструмент: – трубный ключ 8-14 мм;  
– крестовидная отвертка.

- 1) Рекомендуется наклонить холодильник под углом 45°.
- 2) Снимите центральный шарнир и соответствующие шайбы, действуя на винты А, как показано на рисунке.
- 3) Снимите верхнюю дверцу.
- 4) Снимите центральный шарнир.
- 5) Снимите нижнюю дверцу.
- 6) Отвинтите стержень (В) нижнего правого шарнира и установите слева.
- 7) Снимите с передка пластмассовую мембрану, которая закрывает верхний левый шарнир.
- 8) Отвинтите стержень (С) верхнего правого шарнира и установите его слева.
- 9) Установите и смонтируйте дверцы, действуя в обратном порядке (п. 6-5-4-3-2), не забывая установить соответствующие шайбы-распорки, расположенные между дверцей и шарниром.
- 10) Переставьте ручки с левой стороны на правую, используя соответствующие винты крепления.
- 11) Поставьте холодильник в вертикальное положение.

## КАК ВСТАВЛЯЮТСЯ ПАНЕЛИ В ДВУХКАМЕРНЫХ ХОЛОДИЛЬНИКАХ ОБЪЕМОМ ОТ 370 ДО 410 Л

---

Размеры вставных панелей (рис. 11):

	<b>Высота, мм</b>	<b>Ширина, мм</b>	<b>Толщина, мм</b>
<b>370 л</b>			
дверца морозильника	709	588	макс. 3
дверца холодильника	976	588	макс. 3
	<b>Высота, мм</b>	<b>Ширина, мм</b>	<b>Толщина, мм</b>
<b>410 л</b>			
дверца морозильника	709	588	макс. 3
дверца холодильника	1134	588	макс. 3

Необходимый инструмент: крестовидная отвертка.

Выполнение работ:

- а) снимите рамку с дверцы морозильника, отвинтив винты, расположенные с правой стороны двери;
- б) расслабьте верхние и нижние винты;
- в) вставьте панель в соответствующую щель в рамке;
- г) установите рамку, завинтив винты, затем затяните нижние и верхние винты.

Аналогичные операции предусмотрены и для большой дверцы холодильника.

В морозильном отделении над верхней решеткой имеется отделение «две звездочки». Можно увеличить морозильное отделение, удалив из него поддон и две верхние корзины.

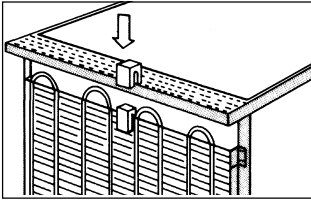


Рис. 1

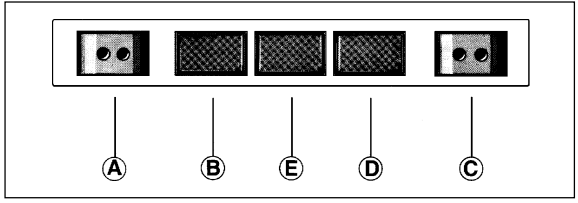


Рис. 2

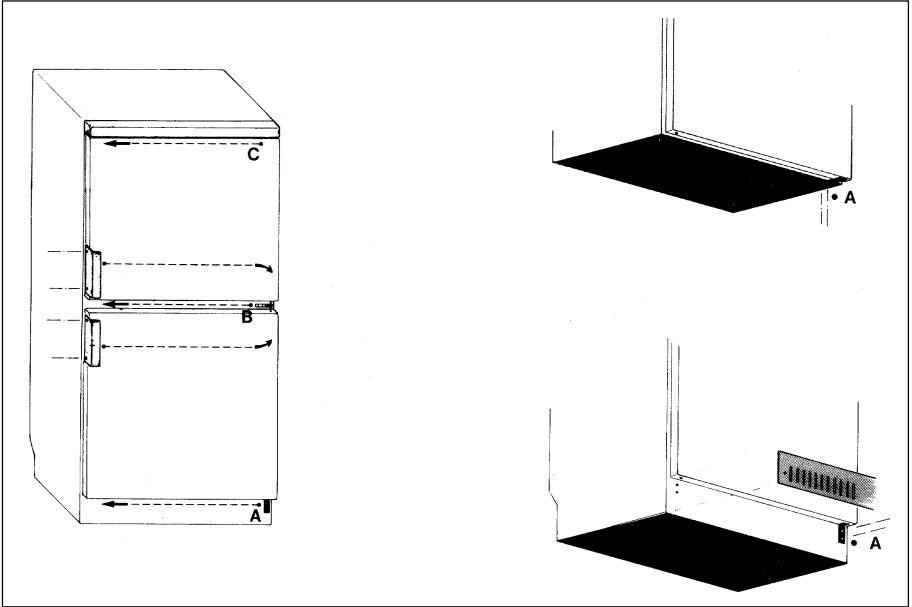


Рис. 3

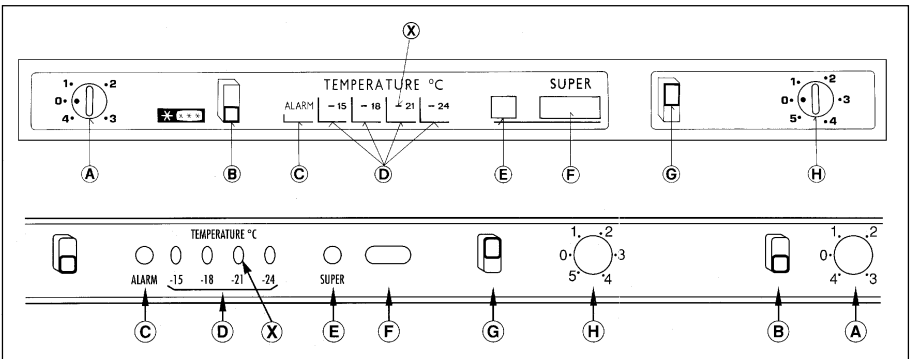


Рис. 4

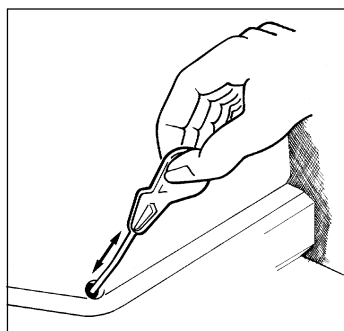


Рис. 5

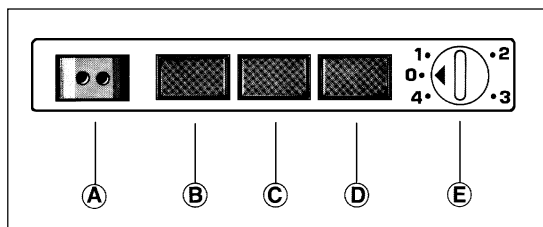


Рис. 6

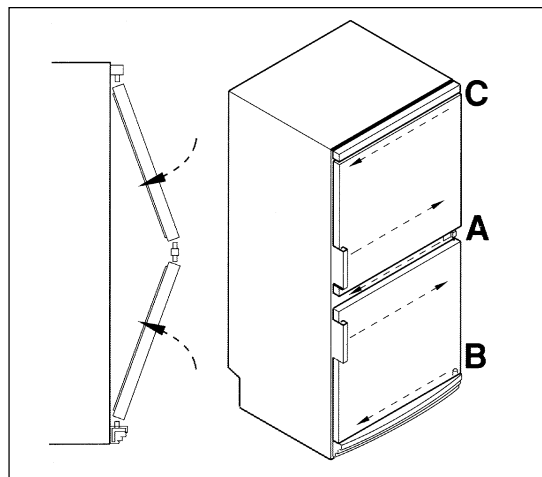


Рис. 7

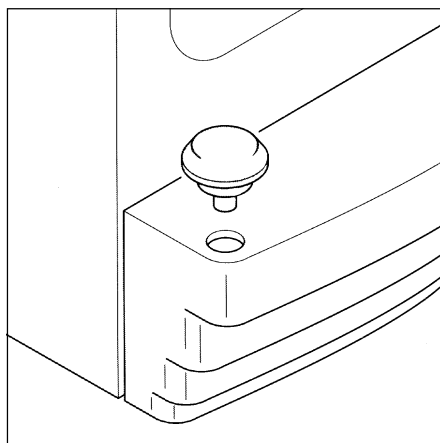


Рис. 8

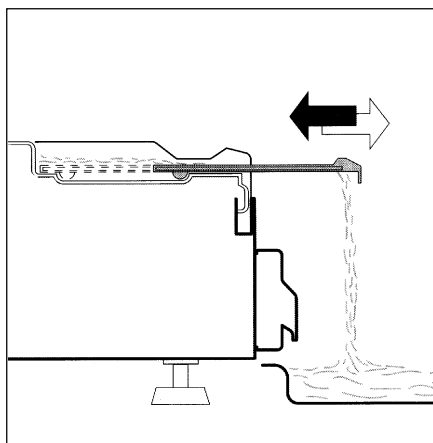
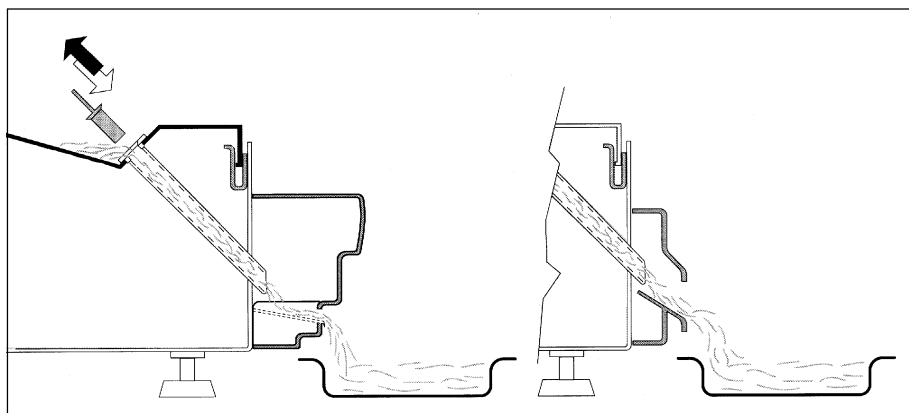
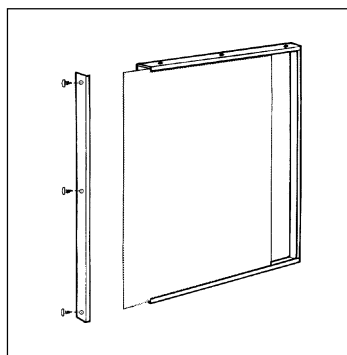


Рис. 9



**Рис. 10**



**Рис. 11**

Фирма-изготовитель не несет никакой ответственности за ошибки печати, содержащиеся в данных инструкциях, и оставляет за собой право улучшения качества собственных изделий, сохраняя неизменными основные технические характеристики.

## **КАНДИ ЭЛЕТТРОДОМЕСТИЧИ**

Бругерио (Милан)

92596733/09-99

# УСЛОВИЯ ГАРАНТИЙНОГО ОБСЛУЖИВАНИЯ

## 1. Сертификат

Гарантия действительна только при наличии действительного Гарантийного Сертификата.

Гарантийный Сертификат недействителен при наличии в нем ошибок, исправлений и несоответствий.

В Сертификате должны быть заполнены графы: наименование изделия, модель, серийный номер изделия, дата продажи, подпись продавца, печать торговой организации. При отсутствии даты продажи срок гарантии автоматически исчисляется от даты изготовления изделия.

## 2. Транспортировка и хранение

Любые дефекты изделия, вызванные небрежной транспортировкой и хранением изделия, не подлежат бесплатному гарантийному ремонту.

## 3. Установка и эксплуатация

Бесплатный гарантийный ремонт не производится, если дефект изделия вызван:

- неправильным подключением изделия к сетям электро-, водо- и газоснабжения, а также несоответствием параметров вышеуказанных сетей параметрам, предъявляемым обязательными Государственными Стандартами и Инструкцией по эксплуатации;
- использованием изделия не в соответствии с Инструкцией по эксплуатации, а также небрежной эксплуатацией, повлекшими возникновение механических или других типов дефектов;
- использованием изделия не в соответствии с его прямым назначением или не в домашних нуждах.

## 4. Ремонт

Бесплатный гарантийный ремонт не производится, если изделие:

- имеет следы постороннего вмешательства или ремонта не уполномоченными фирмой лицами;

- имеет не санкционированные фирмой изменения конструкции или неприемлемые комплектующие;
- имеет повреждения, вызванные непредсказуемыми явлениями и действиями стихии;
- имеет повреждения, вызванные использованием нестандартных и неприемлемых расходных материалов и принадлежностей;
- имеет повреждения, вызванные попаданием внутрь изделия посторонних предметов, агрессивных веществ, животных или насекомых;
- не имеет серийного номера или его невозможно установить.

Гарантия не распространяется на расходные материалы и аксессуары.

## 5. Ответственность

Фирма не несет ответственности за любой причиненный Вам и окружающим ущерб по причине нарушения правил Инструкции по эксплуатации, в особенности вызванный неправильным подключением изделия к сетям электро-, водо- и газоснабжения, и недопустимыми отклонениями параметров в вышеперечисленных сетях, неправильной эксплуатацией, несанкционированным ремонтом, использованием изделия не по прямому назначению.

Ввод изделия в эксплуатацию и доработка сетей электро-, водо- и газоснабжения для совместимости с изделием не являются зоной ответственности фирмы и фирмой не оплачиваются.

В случае возникновения каких-либо проблем с Вашим изделием, перед тем как вызвать мастера, проверьте правильность установки и функционирования в соответствии с Инструкцией по эксплуатации. Оплату вызова Вы будете производить за свой счет, если изделие было в рабочем состоянии или было неправильно установлено или использовано.



Город	Сервисный центр	Телефон	Адрес
<b>Беларусь</b>			
Брест	ОДО «Золак»	(80162) 426394	224028, ул. Орловская, 10
Витебск	ЧП Сиваченко А.К.	(80212) 916448	210033, ул. Туристская, 28
Гомель	ЧПУП «Нора-Сервис»	8(1037523) 530916, 531173	246050, Интернациональная, 10, офис 717
Гродно	УЧТСП «Салби»	(80152) 315113, 780759	230009, ул. Горького, 72, к. 210
Минск	ООО «Техно-торговая фирма «Вятка-сервис»	(81037517) 2237239, 2268873	220035, ул. Заславская, 17
Минск	ТЧУП «МИНТЕХПРОМЦЕНТР»	(017) 2222330	220007, Левкова, 3, корп. 1
Могилев	ИП Козловский А.Я.	(80222) 252540	212030, ул. Лепешинского, 12
<b>Казахстан</b>			
Актау	ТОО «STSCo. Ltd»	8 (329) 2513000, 2518712	466200, 2-й микрорайон, здание 12
Актюбе	ЗАО ТоСТ	(3132) 518197	463000, пр-т Абулхайр-Хана, 58
Алматы	ТОО «Планета Сервис-Центр»	(3272) 737222, 738222	480002, пр-т Жибек-Жолы, 32
Алматы	ТОО «КОМБИТЕХНОЦЕНТР»	(8327) 2689898, 682652, 434330	480008, Шевченко, 147Б
Астана	ТОО «ПТН-Сервис»	(3172) 366455	473000, пр-т Абшай-Хана, 8/1 кор. 2, оф. 1
Павлодар	ТОО фирма «Отрар-2»	(3182) 451035	Циolkовского, 11
Петрозаводск	ТОО «Фирма Логика»	8(3152) 338700	642023, Интернациональная, 61
Семипалатинск	ТОО «ДЕЛЬТА»	(3222) 640607	490002, 20 квартал, дом 14
Тараз	ЧП Михальчук	(3262) 451356, 450999	844039, Төле би, 51
Усть-Каменогорск	ТОО «Оптимист»	(3232) 261201, 275277	492000, Орджикидзе, 50, оф. 44
Шымкент	ЧП «Мусаев» СЦ «ЭВРИКА»	(3252) 567692, 562887	486050, пр-т Б. Момышулы, 7
<b>Молдова</b>			
Кишинев	«ВЛАНТАКС»	(3722) 545474	MD2001, Бул. Гагарина, 2
<b>Россия</b>			
Абакан	Сити Сервис (ЧП Кобылянский)	(39022) 66564	655017, ул. Вяткина, 12.
Альметьевск	Триумф	(8431) 227953	423450, ул. Джагиля, 47
Альметьевск	Филиал ООО «Элекам-Сервис Плюс»	(8553) 371789	Герцена, 80
Архангельск	ЧП Ульянов	(8180) 276912	163061, ул. Суворова, 12
Астрахань	ЧП Савин Н.К. ООО СЦ АПЛАНТ 2001	(8512) 382867, 383584, 251232	ул. Сен-Симона, 42-26
Астрахань	Астра-Сервис (ЧП Кузнецов А.Ф.)	(8512) 398216	414041, ул. Яблочкова, 1-В
Барнаул	ООО «Хелми-Сервис»	(3852) 239402, 235988	656049, Пролетарская, 113
Барнаул	ПБЮЛ Пахоменов Е.С.	(3852) 353750, 353751	656049, пр-т Красноармейский, 36, оф. 310, 311
Барнаул	ПромЭкс	(3852) 772323	656011, пр. Калинина, 24А
Белгород	ООО «Выбор-Сервис»	(0722) 329652	308013, Энергетиков, 2
Белгород	Союз-сервис (ЧП Богущева)	(0722) 253400	308034, пр-т Ватутина, 5А
Биробиджан	ООО «Реал Электроник»	(42622) 40721	679016, ЕАО Димитрова, 3
Благовещенск	ООО «Фирма - Олак»	(4162) 522000, 524000	675002, Ленина, 27
Братск	ИП Манягин В.Н.	(3953) 476907	665708, Пионерская, 23
Брянск	МТК-сервис	(0832) 756900	241001, ул. Красноармейская, 170
Бузулук	ЧП Кудашев В.А. СЦ «Альянс»	(3534) 227147	461049, 2 микр., 34
Великий Новгород	Региональный сервисный центр Ч.П. Богдасаров Б.Г.	(8162) 191150	173526, п. Панковка, Промышленная, 1
Великий Новгород	СЦ «Электроника», Смирнов В.В. ЧП	(816) 643654	173008, Большая С-Петевбургская ул., 81А
Владивосток	СЦ «Море-Сервис» (ПБЮЛ Занегин В.Г.)	(4232) 400999, 401420	690600, ул. Алеутская, 45А
Владикавказ	Арктика-сервис	(8672) 755007	362015, пр-т Коста, 15
Владикавказ	ООО «Альда-Сервис»	(8672) 548202	362007, Кутузова, 82
Владимир	ООО «Рост-Сервис»	(0922) 305055	600031, Юбилейная, 60
Владимир	Видео Сервис (ЧП Осинцев)	(0922) 240819	600022, ул. Ново-ямская, 73
Владимир	Домовой	(0922) 322309	600000, ул. Урицкого, 26
Владимир	Мастер Сервис	(0922) 324846	600000, ул. Большая Московская, 19
Волгоград	ООО «РБТ-СЕРВИС»	(8442) 306105	4000081, ул. Калганова, 3
Волгоград	ООО «Классика-Сервис»	(8442) 975010	400120, Елецкая, 173
Волгоград	ООО «Топиман»	(8442) 325817, 377919	400050, Рокоссовского, 58
Волгоград	ООО фирма «Мир Видео 1»	(8442) 344136	400005, пр-т Ленина, 58/1
Волжский	ООО фирма «Мир Видео 1»	(8443) 566022	404127, Дружбы, 21
Вологда	ЧП Зверев Е.А. фирма «Лот»	(8172) 716394	160026, Панкратова, 75А
Вологда	ЧП Астапович	(8172) 254256	610000, ул. Карла Маркса, 89
Воронеж	ЗАО «Беркут»	(0732) 701670	394006, ул. Ворошилова, 2
Воронеж	ОАО ВТТЦ «Орбита-сервис»	(0732) 774329, 774397, 520544	394030, Донбаская, 1
Воронеж	ООО «Квант-Сервис»	(0732) 394173, 564675	394000, Старых большевиков, 1в
Воронеж	ООО «Радиоимпорт-Сервис»	(0732) 362595, 769600	394052, Матросова, 66а
Воронеж	ООО «Технопрофсервис»	(0732) 463179, 567461	394026, проспект Труда, 91
Воскресенск	ООО «Эпикур»	(244) 50177	140200, Советская, 4а, ком. 411
Гусь-Хрустальный	ООО «Супер-Сервис»	(09241) 34801	601505, Калинина, 52
Димитровград	СЦ Эльдарода	(84235) 75121	433513, ул. Льва Толстого, 53
Долгопрудный	ООО «Долгопрудный цех ремонта бытовых машин и приборов»	(095) 4088887	141700, Долгопрудный, Диржабельная, 4
Екатеринбург	ООО «Уральский вал – Сервис»	(3432) 520107, 520110, 520114, 734768	620050, ул. Монтажников, 4
Екатеринбург	Норд-Сервис	(3432) 340828, 342378, 359442	620057, ул. Донская, 31
Екатеринбург	ООО «Компания БонусПлюс»	(3432) 746162	620078, Малышева, 138
Екатеринбург	ООО «Корепанов и К»	(3432) 746162	620050, Техническая, 34
Екатеринбург	ООО «СониКо-Ек»	(3432) 691948	620130, Ст. Разина, 109
Ессентуки	Смплекс	(87934) 35090, 38861	357600, ул. Пятигорская, 143
Ессентуки	Стиноп	(87934) 52044	357600, ул. Чапаева, 65
Железногорск	ООО «Эридан-Сервис»	(39197) 44958	662978, Ленинградский проспект, 35
Заинск	Филиал ООО «Элекам-Сервис Плюс»	(25558) 20489	Рафикова, 86
Зеленоград	ООО «Протор сервис»	(095) 5378207, 5378212	124683, корпус 1534
Иваново	ООО« Центр Ремонтных Услуг»	(0932) 291510, 23671, 291738	153048, Ген. Хлебникова, 36



**CANDY ZEROWATT Gaffel kelvinator Otsein ROSIERES IBERNO**  
**Сервис продукции всех марок группы Candy, оригинальные запасные части, расходные материалы, аксессуары**

Город	Сервисный центр	Телефон	Адрес
Иваново	ООО «АСЦ Спектр»	(0932) 293942	153035,1 Полевая, 33
Ивантеевка	Берингов пролив Магnum	(253) 61194,5000560	141250, Советский проспект, 2А
Ижевск	ООО «Служба сервиса Ваш дом»	(3412) 753464, 757777	426063, ул. Ключевой поселок, 63А
Ижевск	Аргус-сервис	(3412) 226336, 436982	426000, ул. К. Маркса, 395
Ижевск	ООО «РИТ-Сервис»	(3412) 432039, 430667	426008, Пушкинская, 216
Иркутск	Комту Сервис	(3912) 271157	664081, ул. 4-я Советская, 65
Иркутск	ТИС	(3952) 513109, 333859	664000, ул.Партизанская, 149
Йошкар-Ола	Розовый дельфин	(8362) 112389	424000, пр-т Гагарина, 7
Казань	ООО «Ваш Дом – Сервис»	(8432) 722444, 723246	420073, ул. А. Кутуя, 8А
Казань	ООО «ЛУАЗО»	(8432) 993303, 993427	420126, Ямашева, 82
Калининград	ООО Техно-торговый центр «Вега»	(0112) 434904, 461981	236038, ул. Гагарина, 4145
Калуга	ООО «Мастер-Сервис»	(0842) 561822, 561821	248600, Рылеева, 39, корп. 2
Кемерово	КВЗЛ	(3842) 358319	650004, ул. Соборная, 8
Кемерово	ООО «ТЦ Архимед»	(3842) 379570	650070, Тухачевского, 29А
Кемерово	Сибирская сервисная компания	(3842) 361222	650099, ул. Островского, 12А
Кимры	СЦ «Престиж-Сервис», ПБООЛ Сазонов А.Н.	(08236) 32138	171506, Урицкого, 9
Киров	Квадрат	(8332) 373273	610027, ул. К. Маркса, 127
Киров	ООО фирма «Электрон-сервис»	(8332) 271974	610021, Производственная, 18
Ковров	ООО «Быт-Сервис+»	(09232) 31281	601900, Лопатина, 19
Коломна	Росинка-2	(26) 141486	140400, Московская обл., пр-т Кирова, 15
Кольчугино	МУП «Старт»	(09245) 22657	601786, ул. 50 лет Октября, 15
Кострома	Гепард	(0942) 312501	156000, ул. Молочная гора, 3, Рыбные ряды, к. 1
Краснодар	ЧП Пузенко	(8612) 521281, 521160, 520934	350072, Московская 5 (з-д РИП)
Красноярск	ЧП Близначев	(3912) 276720, 653441	660020, ул. Дудинская, 12А
Красноярск	ЧП Куршакова-Квалком	(3912) 555063, 669869	660000, ул. Борзиевича, 20
Курган	ТВ-сервис (ЧП Горланов)	(3522) 461542	640000, ул. Кирова, 83
Курган	Товарищество предпринимателей	(3522) 457683	640020, ул. Красина, 41
Курск	Сервисный центр «Сунцов»	(0712) 521340	305004, ул. Л. Тостого, 9
Липецк	ТОМ-сервис	(0742) 345252, 346750	398016, ул.Космонавтов, 10
Магадан	Видео Сервис (ЧП Осинцев)	(41322) 75706	685000, ул. Гагарина, 28В, офис 64
Магадан	Предприниматель Шантленко П.М.	(41322) 75844	685000, Пролетарская, 59
Магнитогорск	МУП завод «РемБыттехника»	(3519) 232464	Ленинградская, 17
Майкоп	Джун Ltd	(87722) 47527, 70013, 70016	385000, ул. Хакурате, 155
Майкоп	ООО «Электрон – Сервис»	(87722) 66238	385018, Димитрова, 25
Махачкала	АСЦ «Техник ISE»	(8722) 647133, 642895	367026, ул. Имама Шамиля, 20
Миасс	Сервисный центр «Мастер»	(35135) 72462	пр. Автозаводцев, 49
Минеральные Воды	ПБООЛ Богданов В.А.	(87922) 76145	350022, Московская, 29а
Москва	ГТЦ «Мир и Сервис»	(095) 7440014	115477, Пролетарский пр-т, 23
Москва	ЗАО «КДС – Технический центр» / CPS – Technical Centre	(095) 7973434	121290, Шелепихинская набережная, 18
Москва	М-Видео-Сервис	(095) 7420101	109202, 2-ая Карачаровская ул., 14
Москва	ООО «АМО БытСервис»	(095) 3212001, 3915027	115551, Домодедовская, 7, кор. 3
Москва	ООО РТЦ «Совинсервис»	(095) 4739003	129081, Ясный проезд, 10
Московская область	ООО «СТИ РемБытСервис»	(095) 2593663, 2590626	123100, Москва, ул. Анатолия Живова, 8, стр.1
Мурманск	ООО РТТЦ «Электроника-Сервис»	(8152) 595027	183050, пр. Ледокольный, 5
Мурманск	СиГлЭс	(8152) 237233	183038, ул. Марата, 1
Муром	ООО «Иирос-Сервис»	(09234) 46060	602252, Московская, 111
Набережные Челны	ООО «Эпекам-Сервис Плюс»	(8552) 538527	423815, пр-т Вахитова, 30/05
Набережные Челны	Филиал ООО «Эпекам-Сервис Плюс»	(8552) 497337	Набережная Тукая, 10/70
Нефтеюганск	СЦ Юганск (ЧП Якимов)	(34612) 52232, 52242	628303, 10 микр-он д. 9, кв. 53
Нижнекамск	Филиал ООО «Эпекам-Сервис Плюс»	(8555) 348350	Студенческая, 6
Нижний Новгород	ООО «НИСКОМ»	(8312) 650203	603009, Пятигорская, 4 А
Нижний Новгород	ПБООЛ Зорькин А.Я. СЦ «Бытовая автоматика»	(8312) 783552	603105, Ошарская, 88/1
Нижний Новгород	Гарант Грешинкин	(8312) 623601, 620029, 163141	603146, ул.Заярская, 18
Нижний Новгород	ООО Сервисный центр «Электроника»	(8312) 546818, 594620	603158, Лескова, 8
Нижний Новгород	ПБООЛ Божев Н.А. (Сервисный Центр «ТОКИО»)	(8312) 296366, 704251	603003, Заводской парк, 21
Нижний Тагил	ЦТО Ока	(3435) 410008, 295687	622036, ул. Октябрьской революции, 66
Новокузнецк	ЧП Волков	(3843) 554531	654038, ул. 40 лет ВЛКСМ, 34
Новомосковский	АВС-центр	(08762) 69920, 62227	301650, ул. Московская, 1
Новосибирск	Фрегат	(3832) 180207	630004, ул. Ленина, 53
Новосибирск	ООО «ИРГП»	(3832) 101024	630007, Советская, 5а
Новосибирск	ООО «Сибирский Сервис»	(3832) 924712	630054, Плахотного, 39
Новосибирск	ООО РТЦ «Совинсервис»	(3832) 230661, 232775	630091, Красный проспект, 50, Дом быта, 5 эт.
Норильск	Сервис-центр «Норильск Регион Сервис»	(3919) 481043	663300, Комсомольская, 48-22
Обнинск	Радиотехника	(08439) 53131	249037, пл. Треугольная, 1
Омск	ООО «Телетекст сервис»	(3812) 312530	644042, пр. Маркса, 18
Омск	СБТ	(3812) 251610	644007, ул. Чернышевского, 2
Орел	ЗР ОО ОООО ВОИ	(0862) 51956	302001, ул. Черкасская, 2



**CANDY ZEROWATT Gaffel kelvinator Otsein ROSIERES IBERNO**  
**Сервис продукции всех марок группы Candy, оригинальные запасные части, расходные материалы, аксессуары**

Город	Сервисный центр	Телефон	Адрес
Орел	МастерЪ	(0862) 751480	302016, ул. Латышских Стрелков, 1
Орск	ТОО «Технический Центр «Ликос-Сервис»	(3532) 775505, 776554, 779189	460006, Невельская, 8А
Орск	Альянс-С	(3537) 266266	462428, ул. Краматорская, 10
Пенза	ООО «Техносервис»	(8412) 544301	440600, Пушкина, 10
Пенза	Техсервис	(8412) 558598	440044, ул. Коммунистическая, 28
Пермь	ООО «Импорт-Сервис»	(3422) 656983, 661260	614107, Инженера, 10
Пермь	Сатурн-Р	(3422) 910281, 906163	614066, ул. Чайковского, 35
Пермь	СЦ «Евро-Сервис» (ИП Мосунов А.Л.)	(3422) 135333, 361394	614000, Большевикская, 134
Петрозаводск	СЦ «Быттехника»	(8142) 519008, 517239	185026, ул. Сортавальская, 14
Псков	САМ Белнев	(8112) 165527	180004, пр-т Октябрьский, 56
Пятигорск	ПБЮЮЛ Родионов Д.А.	(87933) 40666	357500, пр-т Калинина, 54а
Раменское	ООО «Сервис-центр Техника»	8 (096) 4674385, 73499, 32127	140100, МО, ул. Школьная, 9
Ростов-на-Дону	ООО «Абрис плюс»	(8632) 443590	344018, пр. Буденновский, 72а
Ростов-на-Дону	Ростовский филиал ООО «РТЦ Совинсервис»	(8632) 405782	344006, Соколова, 11
Ростов-на-Дону	ЭПТЕХ	(8632) 474152, 474152, 625268	344079, ул. Ленина, 63
Рыбинск	ООО «Транс-экспедиция», АСЦ «МЭДЖИК»	(0855) 556572, 286572	152920, пр. Серова, 8 АСЦ «МЭДЖИК»
Рыбинск	Служба «Техносервис» ЧП Удальцов	(0855) 520472, 246006	ул. Свободы, 12А
Рязань	ООО «Торговая компания НИСА»	(0912) 329281	390041, Зубковской, 17Б
Рязань	ООО «Фонграф Сервис»	(0912) 721712	390026, пл. 50-летия Октября, 1
Рязань	Сервисный центр	(0912) 210734, 251580, 292300	390011, Куайшевское ш., 21
Рязань	Спарк	(0912) 215720, 774096	390046, ул. Горького, 17, офис 20
Самара	ООО «Орбита-Сервис»	(8462) 626262, 628869	443074, Мориса Тореза, 137
Самара	Политехсервис (ЧП Идрисов)	(8462) 311740	443010, ул. Льва Толстого, 14
Самара	Сервис-Центр	(8462) 349428, 349463	443096, ул. Мичурина, 15, ТПЦ «Аквариум», 1-й этаж, секция 1/2
Санкт-Петербург	«Вятка-Сервис», ООО	(812) 3712464, 3270470, 3719228	196158, Московское шоссе, 5
Санкт-Петербург	ООО РТЦ «Совинсервис» СПб филиал	(812) 2750121, 2750571, 2750556	193144, Суворовский пр., 35
Саранск	Верона ООО	(8342) 483111	430000, ул. Пролетарская, 36
Саранск	Видео-Сервис (ЧП Гришин В.П.)	(8342) 245485, 249588	430016, ул. В. Терешковой, 18А
Саратов	Скарт	(8452) 484131, 484132	410040, пр-т 50 лет Октября, 110А
Саратов	Сар-Сервис	(8452) 510099, 520520	410078, ул. Актарская, 42/54
Северодвинск	ЧП Ульянов	(81842) 23184	ул. Воронина, 27А
Серпухов	ЧП Чиков Д.М. (ТП «Топаз»)	(27) 354300	142201, 1-ая Московская, 44
Смоленск	Гарант	(0812) 683500	214000, ул. Ленина, 22/6
Смоленск	Гарант	(0812) 618800	214000, ул. Фрунзе, 22
Сочи	ТехИнСервис	(8622) 620295	354002, Курортный проспект, 76
Ставрополь	Норд-Сервис	(8652) 393030	355044, пр-т Кулакова, 24
Старый Оскол	ООО «Техномаркет»	(0725) 441082, 440574	309530, мкрн Рудничный, 24
Сургут	ИП Олейник	(3462) 252563	628405, пр-т Комсомольский, 44
Сызрань	ООО «Сервис-электро»	(8464) 980389, 910692	446000, пр. 50 лет Октября, 60
Сыктывкар	Атлант-сервис	(8212) 310580	167000, ул. Индустриальная, 10
Сыктывкар	ООО ТПЦ «Сыктывкар»	(8212) 442001, 249542	167010, Первомайская, 32
Сыктывкар	СЦ «Бытовая Техника» (ООО Лига-Сервис)	(8212) 432856	167004, ул. Октябрьский проспект, 3
Тамбов	Атлант-сервис	(0752) 726346	392000, ул. Московская, 23А
Тамбов	БВС-2000	(0752) 751718	392002, ул. Энгельса, 5, м-н «Юбилейный»
Тверь	Весы-Веста	(0822) 423389, 428494	170001, ул. Спартака, 50
Тверь	ООО «Стак-Сервис»	(0822) 320023	170002, Чайковского, 100
Тверь	Стак	(0822) 320023	170002, пр-т Чайковского, 100
Тольятти	ООО «Волга-Техника Холдинг»	(8482) 227185, 227241	445022, б-р 50 лет Октября, 26
Тольятти	ЭПРО	(8482) 207256, 706512	445051, Приморский б-р, 2, оф. 5
Томск	ДС	(3822) 247428, 593345, 597939	634034, ул. Учебная, 26, ООО «ДС»
Томск	ООО «Академия-Сервис»	(3822) 258580, 259808	634021, пр. Академический, 1, блок А, оф. 205
Томск	ООО «ГлавБытСервис»	(3822) 266865	634021, Некрасова, 12
Томск	СБ-сервис	(3822) 527772	634061, пл. Никитина, 37А
Тула	ООО «Архимед-Сервис»	(0872) 361917	300000, Ф. Энгельса, 40
Тула	ЗАО ПКФ «Профит» Сервисный Центр	(0872) 309565, 309464	300034, Вересаева, 1
Тула	ООО фирма «БАВИКС»	(0872) 363180, 311151, 364448 (доб. 217)	300045, Морозова, 1-Б
Тула	ПБЮЮЛ Кузьмичев Сергей Николаевич	(0872) 325607	300600, Ф. Энгельса, 89
Тюмень	Аверс -Сервис	(3452) 391218, 391229	625007, ул. Мельникайте, 131А
Тюмень	ООО «Метиз-М»	(3452) 227124, 243202	625035, пр. Геологоразведчиков, 33
Тюмень	ООО «ТЦ Тюмень Импорт - Сервис»	(3452) 224596	625026, Мельникайте, 97
Улан-Удэ	Кондор-сервис	(3012) 442344	670034, ул. Гагарина, 15
Улан-Удэ	ПБЮЮЛ Митрофанов С.А.	(3012) 410700	670013, Ключевская, 59
Ульяновск	АСЦ «РИО» (ЧП Мураев)	(8422) 646236	432063, ул. Кузоватовская, 29
Ульяновск	Лидинг	(8422) 209781	432072, пр-т Ульяновский, 10
Ульяновск	ТСЦ «Вятка» (ЧП Дрязгов)	(8422) 201522	432072, пр-т Ленинского Комсомола, 41
Уссурийск	Полукс ООО	(42341) 21035, 40039	692519, ул. Советская, 28
Уссурийск	ЧП «Дубовой Виталий Васильевич»	(42341) 37474	692503, Ленина, 134а
Уфа	Центр «Импорт Сервис» ОАО ГП концерна «Баштелерадиосервис»	(3472) 281701, 524697	450078, ул. Воровского, 93
Уфа	Планета Люкс	(3472) 234485	450000, ул. Сочинская, 8
Уфа	Сервис-Центр Техно	(3472) 229918, 232394	450000, ул. Чернышевского, 88
Ухта	Бытовая техника (ЧП Коновалов)	(82147) 47099	169300, ул. Бушуева, 18
Ухта	ООО «АВВА»	(82147) 63613	169300, Семлякина, 8А
Хабаровск	ЗАО «ЕВГ'О» (СЦ «Парад Электроники»)	(4212) 328320	680000, Тургенева, 74
Хабаровск	СЦ Народная компания	7960841	680007, ул. Волочаевская, 8
Химки	МПФ «ЕВИК»	(095) 5731483	141400, Химки, Маяковского, 2



**Сервис продукции всех марок группы Candy, оригинальные запасные части, расходные материалы, аксессуары**

<b>Город</b>	<b>Сервисный центр</b>	<b>Телефон</b>	<b>Адрес</b>
Чебоксары	Белая Техника (ЧП Мельник)	(8352) 425003, 420900	428018, Московский проспект, 3
Челябинск	ООО ТПЦ «Рембыттехника»	(3512) 492020, 492070, 492424	454008, Производственная, 8-6
Челябинск	ЗАО ГСЦ «ТАТЬЯНА»	(3512) 722826	454081, Котина, 72
Челябинск	ЗАО Техносервис «Мир техники»	(3512) 424641	454021, Молодогвардейцев, 35-Б
Челябинск	ООО «Электро-Н»	(3512) 410151, 640084	454112, пр. Победы, 302
Чита	СЦ «Славянский-Электроника» ЧП Любин А.В.	(3022) 325522	672010, Ингодинская, 35
	Техномаркет	(3022) 324500	672000, ул. Ленина, 121
Южно-Сахалинск	ЭлектрОлюкс-Сервис (ЧП Петров)	(4242) 724357, 429754	693006, ул. Ленина, 217-1
Якутск	Быт-Сервис (ЧП Чураков)	(4112) 439966	677009, ул. Халтуряна, 18
Ярославль	ЗАО фирма «ТАУ»	(0852) 796677, 796678, 796679	150049, ул. Свободы, 101
<b>Украина</b>			
Белая Церковь	ООО «АТЛАНТ ПЛЮС»	(04463) 67515	09113, ул. Клиническая, 6
Винница	СПД Ванев Л.М.	(0432) 464393	21030, пр-т Юности, 16
Днепропетровский	СЦ «Росток»	(0569) 535480	51934, пр. Ленина, 66
Днепропетровский	«Техносервис»	(0562) 335638	49051, ул. Философская, 21
Днепропетровский	ДФ СП «Транс Сервис»	(0562) 342391	49027, ул. Коцюбинского, 16
Днепропетровский	ООО «Интерсервис»	(0562) 271570	49051, ул. Калиновая, 1
Днепропетровский	СЦ «Бюро проката»	(056) 3702322	49000, ул. Плеханова, 20
Донецк	«Весы-Сервис»	(062) 3456190	83052, пр. Ильича, 103
Донецк	«СИТИ-СЕРВИС»	(0622) 940033	83052, бун. Шахтостроителей, 1/17
Донецк	Фокстрот	(062) 3853755	83000, пр-т Мира, 13
Житомир	ЧМП «Выбор»	(0412) 418826	10014, ул. Победы, 32
Запорожье	ЗФ ООО «Интерсервис»	(0612) 154801	69006, пр. Металлургов, 12А
Запорожье	ЗФ СП «Транс Сервис»	(0612) 120303	69035, ул. 40-летия Сов. Украины, 39Б
Ивано-Франковск	ООО «Каскад-Карпаты»	(03422) 43262	76000, ул. Галицкая, 22
Ивано-Франковск	СЦ «Бриз»	(03422) 22402	76002, ул. Нова, 5 и 19А
Измаил	Экран	(048) 7433968	68600, ул. Котовского, 59
Карчъ	СЦ «МЕРКУРИЙ»	(06561) 21373	98302, ул. Пирогова, 1
Карчъ	Фокстрот	(06561) 23062	98300, ул. Кирова, 3
Киев	КФ СП «Транс Сервис»	(044) 5685150	01034, ул. Золотоверхоговая, 2а, оф. 24
Киев	ООО «Равис»	(044) 5404992	02218, ул. Радужная, 25б
Киев	ООО «ЭЛЕКТРОСЕРВИС»	(044) 4160534	01050, ул. Глубокицкая, 53, 3 эт.
Киев	ООО «ДТС»	(044) 4515896	04212, ул. Тимошенко, 9
Киев	Фокстрот	(044) 4405233	04060, ул. Шусева, 44
Кировоград	КФ ООО «Интерсервис»	(0522) 301653	25030, пр. Правды, 16
Кировоград	СПД Ванев Л.М.	(0522) 249647	25006, пр-т Коммунистический, 1/7
Краматорск	«Весы-Сервис»	(0626) 444898	84301, ул. Дворовая, 57
Краматорск	Валдис-Сервис	(06264) 56456	84313, ул. Парковая, 15
Кременчуг	«ИНЭК-КРЕМЕНЬ»	(05368) 31121	39600, ул. Победы, 17б
Кременчуг	Фокстрот	(0536) 746725	39600, 101 квартал, дом 3
Кривой Рог	Домтехсервис	(0564) 743615	50069, ул. Волгоградская, 4
Кривой Рог	Фокстрот	(0564) 400764	50103, ул. Карпа Либихента, 21
Луганск	ООО НПЦ «Корсак»	(0642) 345606	91058, ул. Коцюбинского, 27
Луганск	ЧП «Терещенко»	(0642) 588776	91005, ул. Фрунзе, 136 Б
Львов	ЛФ СП «Транс Сервис»	(0322) 975588	79008, ул. Винниченко, 30
Львов	ООО «Маркет-Львов»	(0322) 337063	79018, ул. Стороженко, 12
Мариуполь	«Весы-Сервис»	(0629) 521521	87547, пр. Строителей, 132
Мариуполь	Нейтрон	(0629) 529282	87500, пр. Металлургов, 94
Николаев	НФ ООО «Интерсервис»	(0512) 471519	54017, пр. Ленина, 55
Николаев	ЧП «Осипенко»	(0512) 575235	54003, пр. Ленина, 184
Одесса	ОФ СП «Транс Сервис»	(048) 7771140	65029, ул. Новосельского, 64
Одесса	Фокстрот	(0482) 372192	65029, Александровский пр-т, 4, кв. 12
Павлоград	«Гинфок»	(05632) 31193	51409, ул. Ленинградская, 3а
Полтава	НПО «Промэлектроника»	(0532) 186691	34022, ул. Пролетарская, 22
Полтава	ПФ ООО «Интерсервис»	(0532) 509889	36014, ул. Октябрьская, 73
Ровно	ЗАО «Бытгайдотехника»	(0362) 235303	33012, ул. Бендеры, 45
Севастополь	СЦ Кауф	(0692) 456072	99011, ул. Большая Морская, 41
Севастополь	ООО «Панорама-С»	(0692) 231055	99000, ул. Руднева, 33
Северодонецк	ПКП «Сев. радиотехника»	(06452) 43030	93400, ул. Маяковского, 13
Симферополь	Предприятие «НАДИР»	(0652) 510176	95011, ул. Самокиша, 22
Симферополь	ЧП «Гарант»	(0652) 493770	95013, ул. Трубаченко, 7
Сумы	Фокстрот	(0542) 365058	40024, ул. Прокофьева, 19
Сумы	ЧПКФ «Сервисцентр»	(0542) 210679	40030, ул. Героев Сталинграда, 3
Тернополь	ООО «Тернава-Сервис»	(0352) 433022	46024, ул. Злуки, 39
Тернополь	Фокстрот	(0352) 433887	46023, ул. С. Петлюры, 4
Феодосия	Фокстрот	(06562) 31284	98100, ул. Базарная, 4
Харьков	Фокстрот	(0572) 588319	61001, ул. Кирова, 38
Харьков	ХФ СП «Транс Сервис»	(0572) 142472	61072, пр. Ленина, 31
Харьков	ЧП Глазунов К.Э.	(057) 7123860	61052, ул. Полтавский Шлях, 30
Херсон	ООО «Радио»	(0552) 226121	73000, ул. Советская, 23
Херсон	ХФ ООО «Интерсервис»	(0552) 420286	73014, ул. Суворова, 4
Хмельницкий	ООО «Тригон ЛТД»	(03822) 60233	28009, ул. Козацкая, 42
Черкасы	ООО «Евразия-С»	(0472) 663653	18023, ул. Одесская, 8
Черкасы	Фокстрот	(0472) 475811	18002, ул. Шевченко, 241/83
Чернигов	ООО «Лягрос»	(0462) 101493	14005, пр. Мира, 80
Чернигов	Фокстрот	(0462) 175858	14000, ул. Полуботко, 18
Черновцы	Фокстрот	(0372) 554720	58003, ул. Л. Кобылицы, 51/4

**Сервисная сеть постоянно развивается, поэтому в данном списке возможны изменения.**