



РУКОВОДСТВО ПО УСТАНОВКЕ И ЭКСПЛУАТАЦИИ

Кухонные вытяжки

**CVM 970 LX
CVM 670 LX**

СОДЕРЖАНИЕ

ВВЕДЕНИЕ	3
МЕРЫ ПРЕДОСТОРОЖНОСТИ	3
ОПИСАНИЕ КОМПОНЕНТОВ	5
УСТАНОВКА (ВЫПУСК ВОЗДУХА НАРУЖУ ПОМЕЩЕНИЯ)	6
УСТАНОВКА (ВЫПУСК ВОЗДУХА ВНУТРЬ ПОМЕЩЕНИЯ)	10
ЭКСПЛУАТАЦИЯ	11
ОБСЛУЖИВАНИЕ	12
НАХОЖДЕНИЕ И УСТРАНЕНИЕ НЕИСПРАВНОСТЕЙ	13
СЕРВИСНОЕ ОБСЛУЖИВАНИЕ	13
ТЕХНИЧЕСКИЕ ХАРАКТЕРИСТИКИ	13
ЗАЩИТА ОКРУЖАЮЩЕЙ СРЕДЫ	14

ВВЕДЕНИЕ

Благодарим Вас за покупку этой вытяжки.

В данном руководстве содержатся все необходимые инструкции по установке, эксплуатации, и обслуживанию данного электроприбора. Чтобы правильно и безопасно использовать данное устройство, перед установкой и эксплуатацией вытяжки внимательно прочтите настоящее руководство.

Вытяжка изготовлена из высококачественных материалов и имеет современный дизайн. Вытяжка снабжена мощным электродвигателем и центробежным вентилятором. Она обладает высокой мощностью всасывания, обеспечивает бесшумную работу, снабжена не допускающим пригорания жировым фильтром, а также очень легко устанавливается.

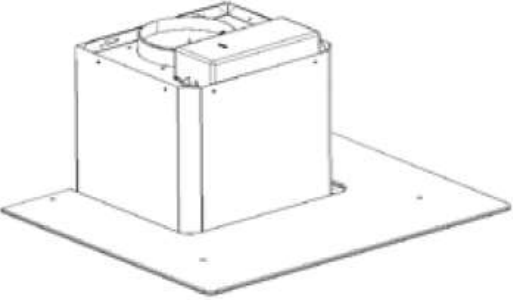
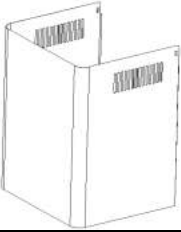
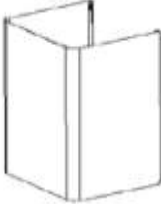


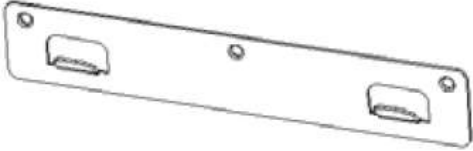



МЕРЫ ПРЕДОСТОРОЖНОСТИ

- Данный прибор не предназначен для использования лицами (включая детей) с пониженными физическими, психическими или умственными способностями или при отсутствии у них опыта или знаний, если они не находятся под контролем или не проинструктированы об использовании прибора лицом, отвечающим за их безопасность.
- Дети должны находиться под присмотром для недопущения игры с прибором.
- Вытяжка предназначена только для бытовых применений. Она непригодна для использования в кафе и ресторанах для приготовления барбекю и жарения мяса, а также для других коммерческих применений.
- Вытяжка и ее фильтры должны регулярно очищаться.
- Выполняйте чистку вытяжки в соответствии с инструкциями, приведенными в данном руководстве, чтобы предотвратить возгорание жира в вытяжке.
- Не производите выпечку непосредственно на газовой плите.
- На кухне должна обеспечиваться конвекция воздуха.
- Перед тем как подключить вытяжку к электросети проверьте, что на шнуре питания нет повреждений. Поврежденный шнур питания должен заменяться только квалифицированным специалистом.
- При одновременной работе вытяжки и газовой плиты в комнате должна обеспечиваться хорошая вентиляция.
- Воздух из вытяжки не должен выпускаться в воздуховод, предназначенный для отвода дымов, которые образуются при работе газовых печей и печей, работающих на другом топливе.
- Должны выполняться местные нормы относительно выпуска воздуха.
- Под вытяжкой не должно быть открытого пламени.
- Вытяжка не предназначена для установки над плитой, имеющей более четырех конфорок.

Опасность поражения электрическим током

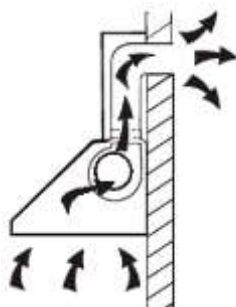
- Данный электроприбор должен подключаться только к правильно заземленной электрической розетке. В случае каких-либо сомнений по данному вопросу обратитесь за помощью к опытному электрику.
- Невыполнение этих требований может привести к пожару, поражению электрическим током, и летальному исходу.

Список принадлежностей для стандартной установки

Название	Рисунок	Кол-во
Корпус		1
Верхний короб		1
Нижний короб		1
Кронштейн нижнего короба		1
Кронштейн верхнего короба		1
Кронштейн для подвешивания на стене		1
Дюбели белого цвета Ø8xØ6		9
Винты ST4,0x30		9
Винты Ø7,2 ST4,0x8		2

УСТАНОВКА – МОНТАЖ НА СТЕНУ - ВЫПУСК ВОЗДУХА НАРУЖУ ПОМЕЩЕНИЯ.

Если на вашей кухне имеется отверстие для выпуска воздуха в вентиляционный канал, то ваша вытяжка может быть соединена с вентиляционным каналом, как показано ниже, с использованием вытяжной трубы (эмалированная, алюминиевая гибкая труба или труба, изготовленная из другого негорючего материала, с внутренним диаметром 150 мм).



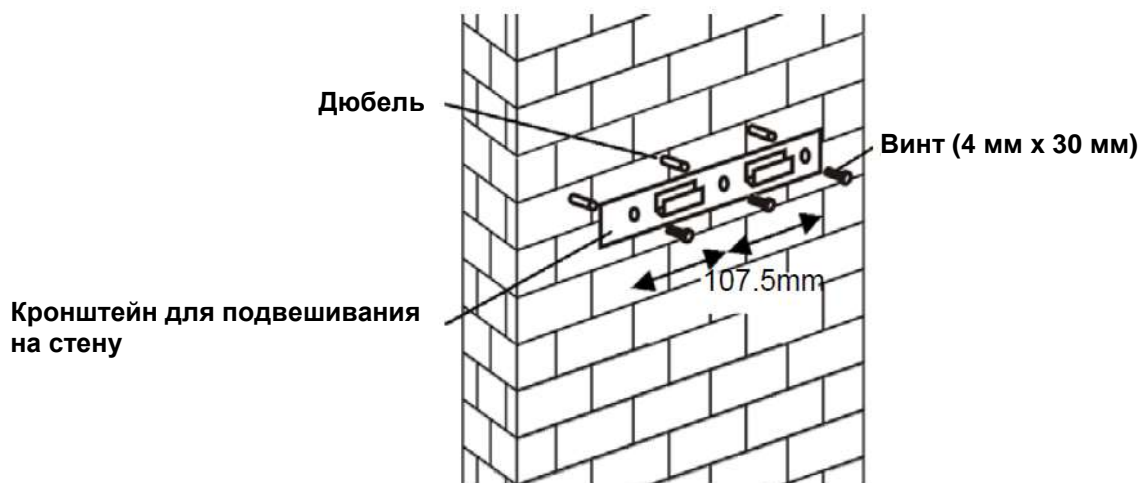
1. Перед установкой выключите электроприбор и отсоедините его шнур питания от электрической розетки.



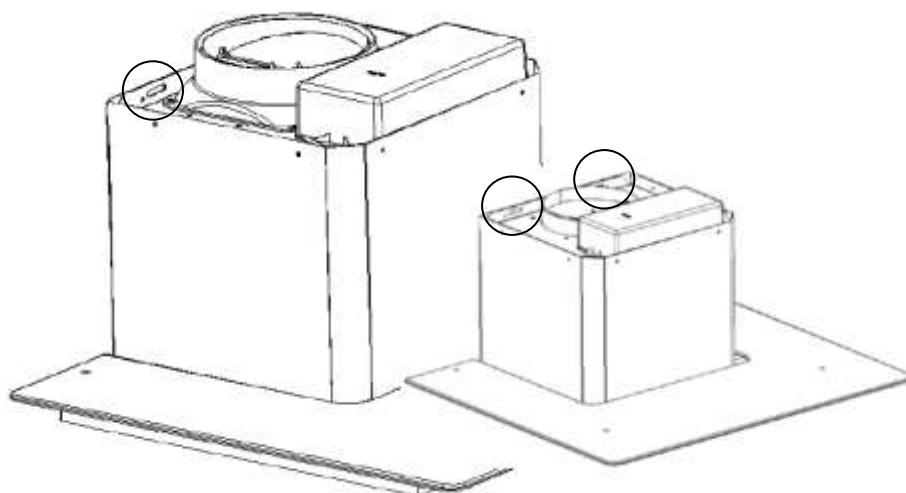
2. Для обеспечения оптимальной работы вытяжки она должна располагаться на расстоянии 65-75 см над варочной поверхностью.



3. Высверлите 3 отверстия диаметром 8 мм для крепления кронштейна. Закрепите кронштейн на стене с помощью винтов, входящих в комплект поставки вытяжки.



4. Поднимите вытяжку и повесьте ее на крючках, расположенных на кронштейне для подвешивания.



5. Закрепите обратный клапан на выпускном отверстии вытяжки. После этого установите вытяжную трубу на обратном клапане, как показано на представленном ниже рисунке.

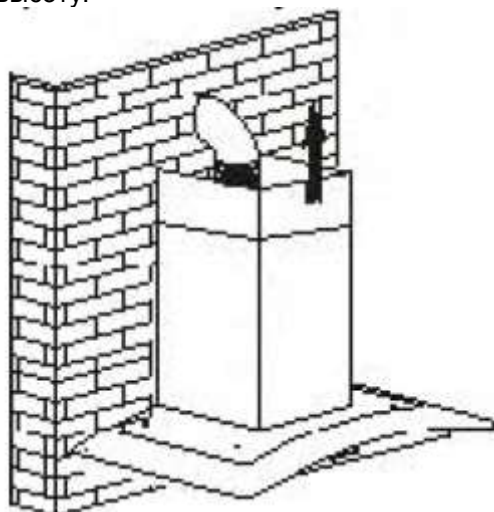
Вытяжная труба



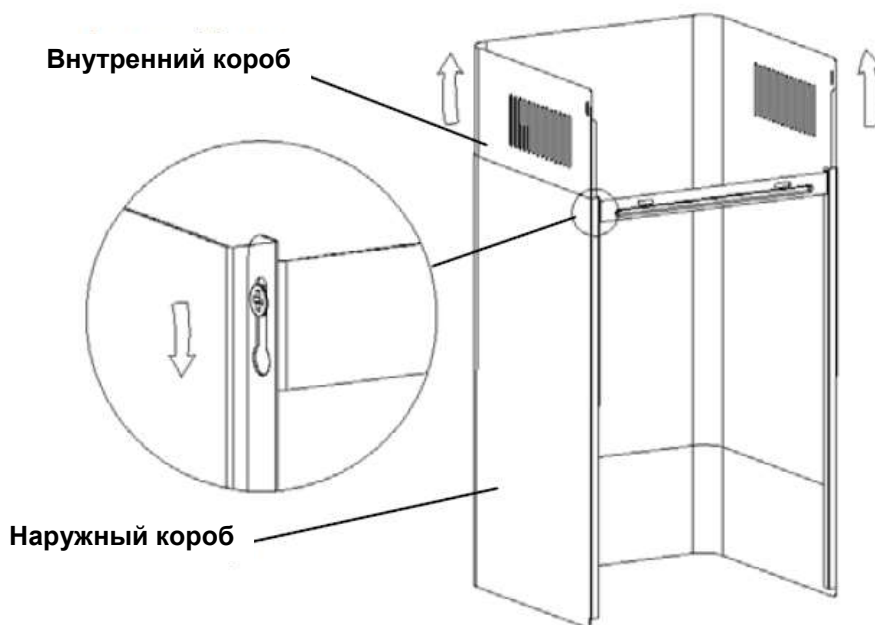
Вытяжка



- 6.
- I. Установите на вытяжке стекло.
 - II. Закрепите стекло с помощью 4 винтов с шайбами. Чтобы предотвратить растрескивание стекла, не затягивайте винты слишком сильно.
- I. Вставьте внутренний короб в наружный короб. Затем поднимите внутренний короб. Отрегулируйте нужную высоту.

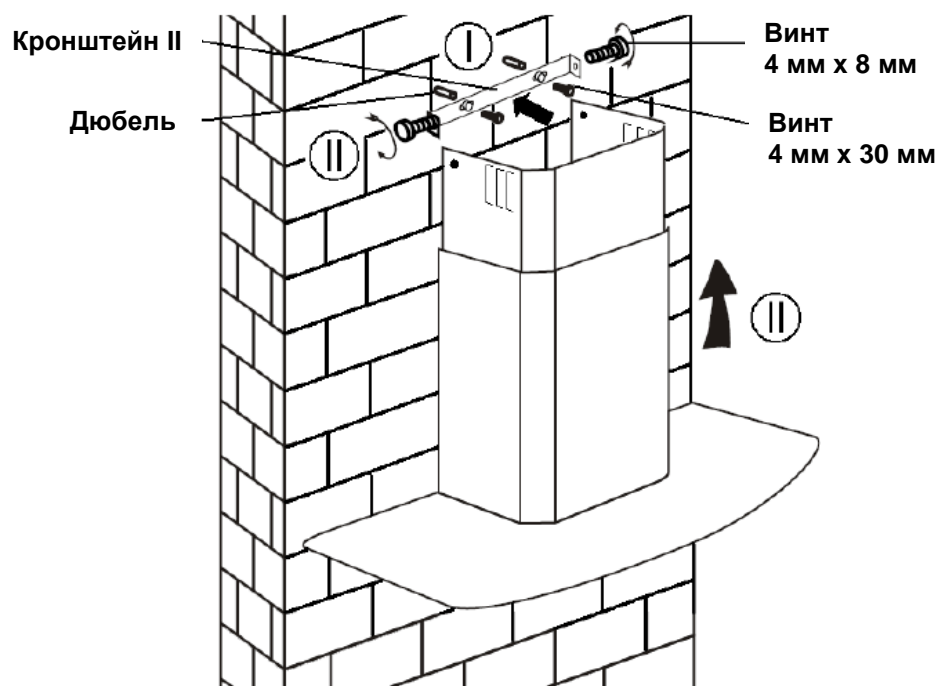


- II. Отрегулируйте нужную высоту раздвижного короба с помощью вытягивания внутреннего короба. После того, как нужная высота будет отрегулирована, накиньте фиксирующие отверстия на фиксирующие винты, как показано на представленном ниже рисунке



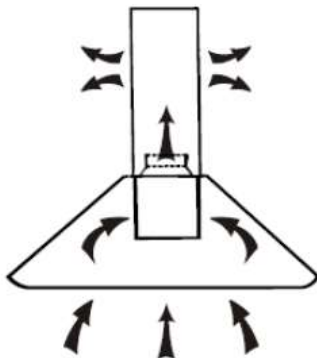
8.

- I. Высверлите два отверстия диаметром 8 мм для крепления кронштейна II.
- II. Закрепите кронштейн II с помощью 2 винтов, входящих в комплект поставки вытяжки.



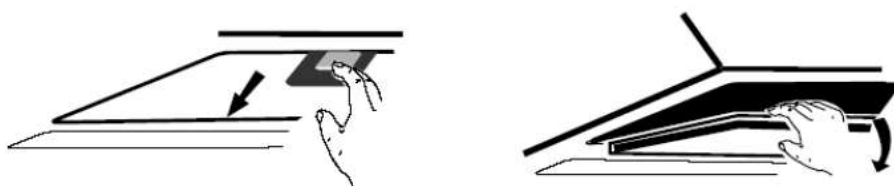
УСТАНОВКА (ВЫПУСК ВОЗДУХА ВНУТРЬ ПОМЕЩЕНИЯ)

Если на вашей кухне нет отверстие для выпуска воздуха в вентиляционный канал, то вытяжная труба не требуется, и вытяжка устанавливается так, как описано в разделе "УСТАНОВКА (ВЫПУСК ВОЗДУХА НАРУЖУ ПОМЕЩЕНИЯ)".



Для поглощения запахов может использоваться фильтр с активированным углем.

Перед тем как установить фильтр с активированным углем необходимо снять жировой фильтр. Нажмите на защелку и снимите его вниз.



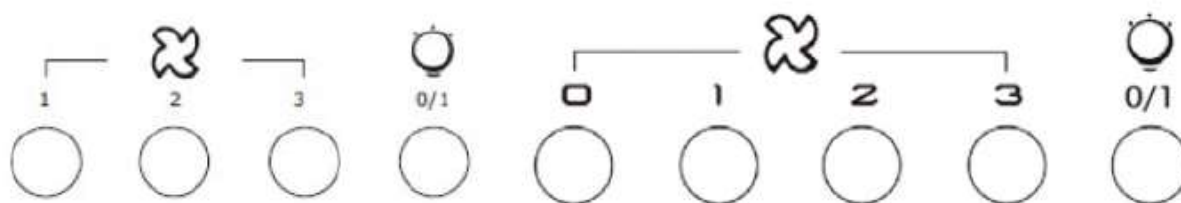
Установите фильтр с активированным углем в вытяжку и поверните его по часовой стрелке. Повторите эту операцию на другой стороне.



ПРИМЕЧАНИЕ:

- Проверьте, что фильтр надежно закреплен. Плохо закрепленный фильтр может отсоединиться, что может создать опасность.
- При установленном фильтре с активированным углем мощность всасывания вытяжки будет ниже, чем без этого фильтра.

ОПИСАНИЕ КНОПОК УПРАВЛЕНИЯ



УПРАВЛЕНИЕ

Кнопка выбора низкой скорости всасывания 1

Этот режим используется для вентиляции кухни. Он подходит для приготовления пищи на медленном огне и для приготовления пищи, при котором не выделяется большое количество пара.

Кнопка выбора средней скорости всасывания 2

Этот режим идеально подходит для вентиляции кухни при обычных процедурах приготовления пищи.

Кнопка выбора высокой скорости всасывания 3

Если при приготовлении пищи выделяется большое количество дыма или пара, нажмите эту кнопку, чтобы обеспечить самую интенсивную вентиляцию.

Кнопка включения/выключения освещения

ПРИМЕЧАНИЕ: Если одновременно нажаты кнопки низкой, средней, и высокой скорости всасывания, то вытяжка будет работать с самой высокой скоростью всасывания.

ОБСЛУЖИВАНИЕ

Перед выполнением чистки вытяжки, выключите ее и выньте вилку шнура питания вытяжки из электрической розетки.

I. Регулярная чистка

Используйте для чистки мягкую ткань, смоченную в теплой мыльной воде или в детергенте для бытовых применений. Никогда не используйте для чистки вытяжки металлические мочалки, химические реактивы, абразивные чистящие средства, и жесткие щетки.

II. Ежемесячная чистка жирового фильтра

ВАЖНО: Ежемесячная чистка жирового фильтра устраняет опасность возгорания.

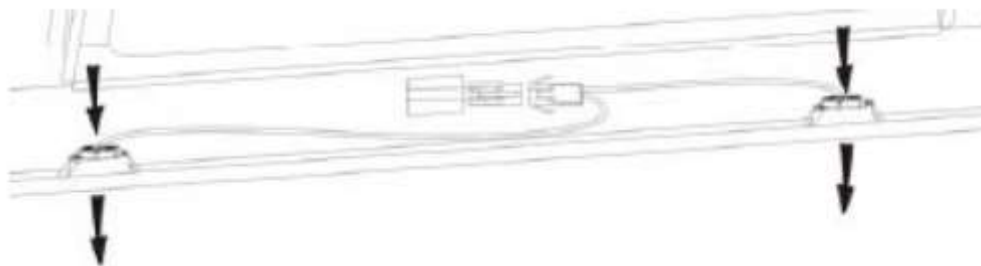
Фильтр задерживает жир, дымы и пыль. Поэтому фильтр оказывает непосредственное влияние на эффективность работы вытяжки. Если фильтр не будет регулярно очищаться, то на нем будет накапливаться жир, который может загореться. Чистка фильтра должна выполняться с использованием детергента, предназначенного для бытовых применений.

III. Ежегодная чистка фильтра с активированным углем

Выполняется **ИСКЛЮЧИТЕЛЬНО** для вытяжки, которая используется для рециркуляции воздуха устройства (выпуск воздуха в помещение). Этот фильтр задерживает запахи и должен заменяться не реже одного раза в год в зависимости от интенсивности использования вытяжки.

IV. Замена лампочки

Отверните винты на стекле, и снимите стекло. Найдите лампочку, которую требуется заменить. Она установлена в держателе, расположенном внутри открытой части колпака вытяжки.



Отсоедините провода и извлеките из вытяжки держатель лампочки. Важно: невозможно заменить только одну лампочку. Вам потребуется приобрести лампочку, держатель лампочки, и провода в комплекте. (Светодиодная лампочка: G4, максимум 1,5 Вт).

Установите новую лампочку, держатель лампочки, и провода, как они были установлены ранее. Затем подсоедините к лампочке провода.

НАХОЖДЕНИЕ И УСТРАНЕНИЕ НЕИСПРАВНОСТЕЙ

Неисправность	Причина неисправности	Устранение неисправности
Освещение включается, но вентилятор не работает	Заклинило лопасти вентилятора.	Выключите вытяжку и обратитесь в сервисную службу. Ремонт должен выполняться только квалифицированными специалистами.
	Поврежден электродвигатель.	
Не включается освещение и не работает вентилятор	Перегорела лампочка.	Замените лампочку.
	Вилка шнура питания неплотно вставлена в электрическую розетку	Плотно вставьте вилку шнура питания электроприбора в электрическую розетку.
Сильные вибрации при работе вытяжки	Повреждены лопасти вентилятора.	Выключите вытяжку и обратитесь в сервисную службу. Ремонт должен выполняться только квалифицированными специалистами.
	Неплотно закреплен электродвигатель вентилятора.	Выключите вытяжку и обратитесь в сервисную службу. Ремонт должен выполняться только квалифицированными специалистами.
	Вытяжка неправильно подвешена на кронштейне.	Снимите вытяжку и проверьте, что кронштейн установлен в нужном месте.
Плохое всасывание воздуха	Слишком большое расстояние между вытяжкой и варочной поверхностью	Отрегулируйте расстояние 65-75 см

ПОСЛЕПРОДАЖНОЕ ОБСЛУЖИВАНИЕ

Если вы не можете самостоятельно определить причину нарушения нормальной работы вашего изделия, выключите электроприбор и свяжитесь с сервисной службой. Список сервисных центров можно найти на сайте www.sandy.ru в разделе «поддержка» или уточнить по телефону (495) 580-77-40.

Перепишите в табличку, расположенную ниже, серийный номер вашего прибора с паспортной таблички расположенной во внутренней части/моторном отсеке вытяжки (для нахождения необходимо снять жировой металлический фильтр) , для того, чтобы он был всегда под рукой при необходимости обращения в сервисную службу.

Модели	CVM 970 LX	CVM 670 LX
Мотор	210 Вт	210 Вт
Лампы освещения	2×1,5 Вт	2×1,5 Вт
Рабочее напряжение, 50/60Гц	220-240 В	220-240 В
Максимальная потребляемая мощность	213 Вт	213 Вт
Габариты изделия (В×Ш×Г), мм	1128-663×900×500	1128-663×600×500
Масса изделия, кг, не более	16,5	14
Серийный номер	

ЗАЩИТА ОКРУЖАЮЩЕЙ СРЕДЫ

Отслужившие свой срок электроприборы не должны выбрасываться как обычный бытовой мусор. Содержащиеся в электроприборах материалы должны использоваться повторно. Проконсультируйтесь по этому вопросу с местными властями.



Данный электроприбор промаркирован в соответствии с требованиями, изложенными в директиве 2002/96/ЕС относительно утилизации электрического и электронного оборудования (WEEE).

Правильно выполняя утилизацию данного изделия, вы можете предотвратить загрязнение окружающей среды и нанесение вреда здоровью людей.

Этот символ на изделии указывает на то, что данное изделие не должно выбрасываться, как обычный бытовой мусор. Вместо этого оно должно быть отправлено на пункт сбора отслужившего свой срок электрического и электронного оборудования для выполнения его последующей утилизации и повторного использования материалов. Утилизация должна выполняться в соответствии с местными законами по охране окружающей среды.

Для получения более подробной информации относительно обработки, восстановления и повторного использования материалов данного изделия, свяжитесь органами местной власти, службой вывоза бытовых отходов, или торговой организацией, в которой вы приобрели данное изделие.



Это изделие соответствует техническим регламентам Таможенного Союза: ТР ТС 004/2011 «О соответствии низковольтного оборудования»; ТР ТС 020/2011 «Электромагнитная совместимость технических средств»

Изделие сертифицировано в органе по сертификации «РОСТЕСТ-МОСКВА», Россия, г. Москва.

Торговая марка	Candy
Производитель	"Канди Гувер Груп С.р.л. ", Виа Комолли 16, 20047 Бругерио (Милан), Италия
Фабрика	«Фошан Шунде Аркэйр Апплансез Ко. Лтд» №37 Шонжиань Роад, Фенжиань Индастриал Парк, Далиан Таун, Шунде, Фошан, Гуандун, Китай
Поставщик на территории РФ уполномоченный на принятие претензий	ООО«Канди СНГ»; 115419; Москва, 2-й Рощинский пр-д, д.8; Tel: +7 495.580.77.40; Fax: +7 495.660.04.56; candymow@candy.ru; www.candy.ru
Импортер	ОАО «Веста» 610035, Россия, г. Киров, ул. Производственная 24
Серийный номер (S/N)	Серийный номер продукта состоит из 16 цифр (пример 390004851249XXXX), где: 1. Первые 8 цифр составляют заводской код продукта. 2. Следующие 4 цифры обозначают дату производства. Например, 1249, где: 12 – год производства (2012 год), 49 – 49-ая неделя года 3. Последние четыре цифры – номер продукта в партии.

Производитель не несет ответственности за ошибки, которые могли возникнуть в процессе печати инструкции. А также оставляет за собой право на изменения вносить изменения в продукты направленные на повышение эффективности приборов без изменения основных характеристик.