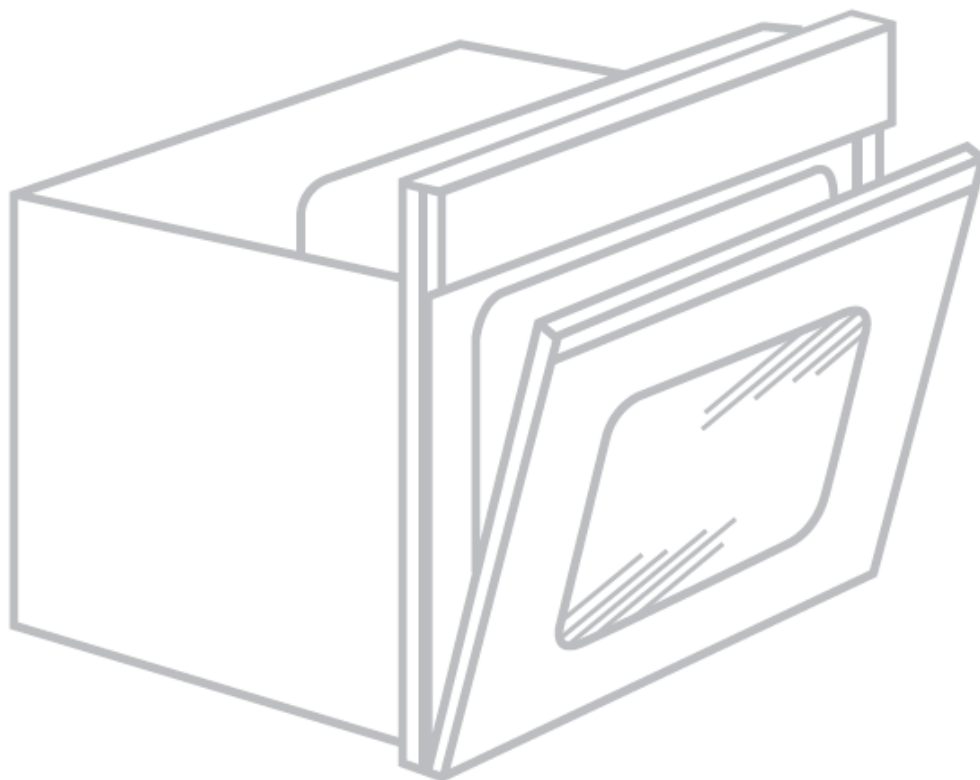


CANDY

Духовые шкафы FPP 646
Инструкции для пользователей

RU



Общие рекомендации

Внимательно прочитайте инструкции, приведенные в данном руководстве, чтобы получить наилучший результат от использования вашей духовки. В них приведены важные указания по безопасности установки и использования, текущего обслуживания и очистке, а также некоторые рекомендации по оптимальному использованию духовки. Бережно храните это руководство по эксплуатации для поиска ответа на любые вопросы, которые возникнут у Вас в процессе пользования прибором. Перед установкой прибора запишите в приведенной ниже таблице его серийный номер, который следует сообщать при обращении в сервисный центр.

После распаковывания прибора убедитесь, что он не поврежден. При возникновении малейших сомнений в исправности прибора не пользуйтесь им, а сразу обратитесь в авторизованный сервисный центр.

Все упаковочные материалы, такие как полиэтиленовые мешки, детали из пенопласта или гвозди, следует убрать в недоступное для детей место, поскольку они представляют для них опасность.

Все доступные детали сильно нагреваются во время работы прибора, будьте осторожны и не прикасайтесь к ним. При первом включении плиты может появиться дым с резким запахом. Это происходит при первом нагреве термоизоляции духовки и считается нормальным явлением. После того, как дым перестанет выделяться, в духовку можно помещать продукты для приготовления.

Духовка во время работы сильно нагревается, особенно стекло дверцы. Не разрешайте детям находиться рядом с духовкой во время ее работы, особенно при использовании гриля.

Декларация соответствия.

- Части данного прибора, имеющие непосредственный контакт с продуктами питания, соответствуют предписаниям директивы СЕЕ 89/109. Прибор соответствует Европейским директивам 73/23/ЕЕС и 89/336/ЕЕС, вместо которых были приняты 2006/95/ЕС и 2004/108/ЕС с последующими изменениями и дополнениями.

ИНСТРУКЦИИ ПО БЕЗОПАСНОСТИ

Этот прибор должен использоваться только в целях, для которых он был сконструирован, то есть для приготовления пищи в домашних условиях. Использование прибора для каких-либо других целей (например, для обогрева помещения) считается использованием не по назначению, то есть представляющим опасность.

Фирма-производитель не несет ответственность за ущерб, который может возникнуть вследствие использования данного прибора не по назначению, а также вследствие нарушения правил его эксплуатации. При использовании электрическими приборами следует соблюдать ряд основных правил безопасности.

- Все доступные детали сильно нагреваются во время работы прибора, будьте осторожны и не прикасайтесь к ним.
- Не тяните шнур питания, чтобы вынуть вилку из розетки.
- Не прикасайтесь к духовке мокрыми или влажными руками или ногами.
- Не пользуйтесь духовкой, если Вы разуты.
- Не разрешайте пользоваться духовкой без присмотра детям или больным людям.
- Не рекомендуется использовать адаптеры, тройники и удлинители.
- В случае неисправности и/или отклонения от нормального режима работы духовку следует выключить и не пытаться самостоятельно отремонтировать.
- В случае повреждения шнура его следует, не откладывая, заменить, для чего выполните следующие операции:

Откройте крышку клеммной коробки, отсоедините шнур питания и замените его на новый шнур требуемой длины (тип H05RR-F, H05VV-F, H05V2V2-F), соответствующий мощности прибора. Данная операция должна выполняться квалифицированным специалистом. Заземляющий провод (желто-зеленый) должен обязательно быть примерно на 10 мм длиннее остальных проводов.

При необходимости проведения ремонта следует обращаться в авторизованный сервисный центр, использующий оригинальные запасные части. Несоблюдение правил, изложенных выше, может привести к нарушению безопасности прибора.

- Духовка обладает точно заданными техническими характеристиками, поэтому в нее невозможно вносить изменения.
- Нельзя пользоваться приборами, очищающими при помощи пара под высоким давлением.
- Нельзя ставить в духовку воспламеняющиеся предметы. При случайном включении они могут загореться.
- Не облакачивайтесь и не сажайте детей на дверцу духовки.
- Чтобы поставить в духовку и вынуть из нее посуду, блюда и дополнительное оборудование пользуйтесь специальной рукавицей.
- Духовка не предусмотрена для использования людьми (включая детей) с ограниченными физическими, сенсорными или умственными возможностями, если только они не находятся под наблюдением ответственных за их безопасность лиц.
- Следите, чтобы дети не играли с духовкой.

Мебель, в которую должна встраиваться духовка, должна быть выполнена из материалов устойчивых к высоким температурам.

Духовка может встраиваться как под столешницу, так и в колонку. Перед креплением: необходимо предусмотреть хорошую вентиляцию помещения, где устанавливается прибор, чтобы обеспечить нормальную циркуляцию воздуха, необходимого для охлаждения внутренних деталей. Для этого следует предусмотреть специальные отверстия (см. последнюю страницу).

Установка духового шкафа в кухонный гарнитур

Поместите духовой шкаф в отведенное для него место; он может быть помещен как под столешницу, так и в вертикальный шкаф. Закрепите духовку, привинтив её через специальные отверстия для крепежа на раме (см. рисунок на последней странице). Чтобы найти отверстия для крепежа, откройте дверцу и загляните внутрь. Чтобы обеспечить необходимую вентиляцию, параметры и расстояния, указанные в диаграмме на последней странице, должны неукоснительно соблюдаться при установке. Обратите внимание: для духовых шкафов, комбинированных с варочной панелью, необходимо следовать инструкциям для варочной панели.

ЭЛЕКТРИЧЕСКОЕ ПОДКЛЮЧЕНИЕ

УСТАНОВКА ДУХОВКИ ДОЛЖНА ПРОИЗВОДИТЬСЯ СОТРУДНИКОМ АВТОРИЗОВАННОГО СЕРВИСНОГО ЦЕНТРА ИЛИ СПЕЦИАЛИСТОМ, ИМЕЮЩИМ СООТВЕТСТВУЮЩУЮ КВАЛИФИКАЦИЮ. Данный прибор должен устанавливаться в соответствии с действующими нормами и правилами.

В случае несоблюдения этих норм фирма-производитель не несет никакой ответственности.

Духовка соответствует требованиям безопасности, предусмотренным нормами, и должна быть снабжена трехполюсной вилкой с заземленным полюсом, обеспечивающим надежное заземление.

При электрическом подключении следует предусмотреть установку соответствующего предохранителя и использовать кабель с достаточным для нормального функционирования духовки сечением.

ПОДКЛЮЧЕНИЕ:

Данный прибор укомплектован шнуром питания для присоединения только к электрооборудованию с напряжением 230 В ~ между фазой или между фазой и нейтралью.

Перед подключением следует проверить:

- напряжение, указанное на электрическом счетчике,
- наличие автоматического выключателя.

Заземляющий провод (желто-зеленый) духовки должен быть соединен к заземляющему устройству электрооборудования дома. Надежность заземляющего устройства электрооборудования дома должно быть проверено квалифицированным электриком перед электрическим подключением.

Примечание: не забудьте, что может возникнуть необходимость в техническом обслуживании прибора, которое должен производить сервисный центр. Поэтому следует обеспечить легкий доступ к вилке. Замена шнура питания должна производиться сотрудником сервисного центра или квалифицированным специалистом. При замене следует руководствоваться указанными характеристиками прибора.

УСТАНОВКА

Установка прибора производится за счет покупателя. Фирма-производитель не несет обязательств по данной услуге. На ремонт, который может быть вызван неправильной установкой, не распространяется гарантия, и фирма-производитель его не компенсирует.

Установка должна производиться в соответствии с инструкцией квалифицированным специалистом. Неправильная установка прибора может привести к травмированию людей и животных, а также нанести ущерб имуществу, за что фирма-производитель не будет нести ответственность.

Поддон служит для сбора сока, выделяющегося во время приготовления на гриле.

Он используется только при приготовлении на гриле, на вертеле, или на гриле с вентиляцией (в зависимости от модели); при использовании остальных режимов его следует вынимать из духовки.

Не используйте поддон для сбора сока в качестве противня для жарки, поскольку при этом образуется дым и жир оседает на стенках духовки.

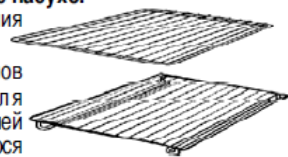
ДОПОЛНИТЕЛЬНОЕ ОБОРУДОВАНИЕ ДУХОВКИ

Перед первым использованием предметов дополнительного оборудования их следует мыть, используя губку. Затем как следует ополоснуть их чистой водой и вытереть насухо.

Простая решетка служит для размещения форм для выпечки и посуды.

Решетка с направляющими для поддонов используется, в частности, для приготовления мяса на гриле, так как к ней крепится и поддон для сбора выделяющегося в процессе жарки жира.

Специальные телескопические направляющие обеспечивают горизонтальное положение решеток при вынимании их из духовки, что предотвращает опрокидывание посуды.



НАБОР ДЛЯ ПИЦЦЫ разработан для приготовления пиццы. Чтобы получить наилучшие результаты его необходимо использовать вместе с функцией «Пицца»

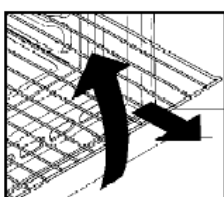


Решетка для гриля. Идеальна для приготовления на гриле. Используйте вместе с поддоном для сбора сока. В комплект входит ручка, при помощи которой можно безопасно передвигать оба эти предмета. Не оставляйте ручку внутри духовки



Если предметы дополнительного оборудования не используются, их следует вынуть из духовки.

СИСТЕМА БЕЗОПАСНОСТИ ПОЛОК



Духовой шкаф оборудован системой безопасности полок. Она позволяет выдвигать полки для проверки блюда без риска его соскальзывания или случайного выпадения полки из духового шкафа. Чтобы полностью вынуть полку потяните её к себе и вверх.

ПРИГОТОВЛЕНИЕ НА ГРИЛЕ

При использовании гриля можно быстро приготовить блюдо с румяной корочкой. Для подрумянивания рекомендуется установить решетку на четвертый уровень, в зависимости от размера блюда (см. стр. 65). Практически любые продукты можно готовить на гриле, кроме очень постной дичи и мясных рулетов.

Мясо и рыбу перед приготовлением на гриле следует смазать маслом.

МОДЕЛИ U-COOK

Модели U-COOK оснащены электронным управлением скорости конвекции, запатентованное название которого Vario Fan. Во время приготовления эта система автоматически меняет скорость конвекции (в многофункциональной модели), чтобы оптимизировать поток воздуха и внутреннюю температуру духовки.

Все духовки U-COOK оснащены функцией **Soft Cook**. Благодаря этому можно управлять распределением влажности и температуры. Это снижает потерю влажности на 50%, что обеспечивает нежность и отличный вкус блюд. Это деликатный способ приготовления, рекомендованный для выпечки хлеба и кондитерских изделий.

Уменьшает время предварительного нагрева духовки: 200 градусов по Цельсию достигаются всего за 8 минут.

Делает возможным устанавливать уровень и интенсивность поджаривания на гриле, до 50% процентов больше мощности по сравнению с традиционной многофункциональной духовкой.

Некоторые духовки оснащены дверцей новой конструкции **WIDE DOOR**, стекло которой большего размера, что позволяет лучше ухаживать за духовкой и обеспечивает лучшую термоизоляцию.

УХОД И ОЧИСТКА

- Перед тем как приступить к очистке прибора, следует подождать, пока он остынет.

- Нельзя использовать абразивные моющие средства, мочалки из металлической проволоки или режущие предметы, которые могут повредить эмалированную и стальную поверхности.

- Используйте мыльный раствор или средства на основе аммиака. **ДУХОВКА** – Очень важно вымыть духовку после каждого использования. Во время приготовления на стенках духовки оседает жир. При последующем использовании этот жир может издавать неприятный запах и может повлиять на качество блюда. Для очистки духовки используйте воду и моющее средство, тщательно промывайте чистой водой. **СТЕКЛЯННЫЕ ДЕТАЛИ**

После каждого использования духовки вытрите стекло дверцы бумажным полотенцем. Если на поверхности остались слишком большие пятна от жира, смойте при помощи губки и моющего средства. Промойте чистой водой и вытрите насухо. Нельзя использовать абразивные средства или режущие предметы. Прокладку дверцы следует очищать при помощи губки и моющего средства.

ДОПОЛНИТЕЛЬНОЕ ОБОРУДОВАНИЕ

Следует очищать при помощи губки, смоченной в мыльном растворе, затем вымыть чистой водой и вытереть насухо.

Замена подсветки в модели U·SEE

Это система подсветки, которая заменяет обычную лампочку. 14 светодиодов встроены в дверцу. Они светятся ярким белым светом, который позволяет хорошо видеть внутреннее пространство духовки без затемнений на всех уровнях.

Преимущества:

Система U·SEE, помимо отличного освещения, отличается большим сроком службы по сравнению с обычной лампочкой, уход за ней проще и она более экономична в потреблении энергии.

- Отличный обзор
- Долговечность
- Низкое энергопотребление, на 95% меньше обычной лампочки
- Высокое качество



Прибор с освещением светодиодами белого цвета класса 1M в соответствии с IEC 60825-1:1993 + A1:1997 + A2:2001 (эквивалент EN 60825-1: 1994 + A1:2002 + A2:2001); Максимальная исходящая оптическая мощность $\lambda 459nm < 150uW$.

Не смотреть непосредственно на источники света при помощи оптических приборов.

ВРЕМЯ ПРИГОТОВЛЕНИЯ

При первом использовании духовки для расчета времени приготовления следует обращаться к таблице на страницах 65-66. Впоследствии вы можете изменять это время в зависимости от ваших личных предпочтений и опыта.

КАТАЛИТИЧЕСКАЯ САМООЧИЩАЮЩАЯСЯ ДУХОВКА

Специальные панели, покрытые эмалью с микропористой структурой, продаваемые в качестве дополнительного оборудования для всех моделей, освобождают от необходимости очищать духовку вручную.

ПОДДОН

После приготовления на гриле выньте поддон из духовки. Вылейте его содержимое в какую-нибудь посуду, помойте горячей водой и смоченной моющим средством губкой, в заключение вымойте горячей водой и вытрите насухо. Для того чтобы удалить пригоревшие остатки пищи, замочите поддон в воде, добавив моющее средство. Поддон можно мыть в посудомоечной машине или при помощи специальных средств, имеющихся в продаже. Никогда не оставляйте грязный поддон в духовке.

ПОДСВЕТКА ДУХОВКИ

Перед каждой операцией по очистке или замене лампочки вынимайте вилку из розетки. Лампочка и защитный колпак изготовлены из материалов, устойчивых к высоким температурам.

Технические характеристики лампочки:

230 В~ - 25 Вт – цоколь E 14 – Температура 300°C.

Если необходимо заменить неисправную лампочку, следует снять защитный стеклянный колпак, выкрутить лампочку, заменить ее на аналогичную новую и установить на место защитный стеклянный колпак.

СЕРВИСНОЕ ОБСЛУЖИВАНИЕ

Перед тем как обращаться в сервисный центр.

В случае если духовка не работает, рекомендуем Вам:

- проверить, правильно ли вставлена вилка в розетку;

Если не удастся обнаружить причину неисправности:

Выключите прибор, не предпринимайте попыток самостоятельно отремонтировать его и позвоните в авторизованный сервисный центр.

При обращении в авторизованный сервисный центр обязательно следует сообщить название модели и серийный номер изделия, которые Вы можете найти в гарантийном свидетельстве или на маркировочной табличке.

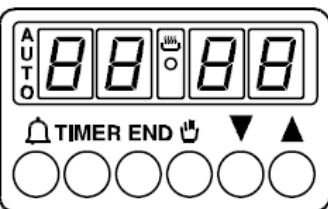
К изделию прилагается гарантийное свидетельство, на основании которого оно будет бесплатно отремонтировано в авторизованном сервисном центре

в течение гарантийного срока.

ИСПОЛЬЗОВАНИЕ ЭЛЕКТРОННОГО ПРОГРАММАТОРА

Функция	Включение	Отключение	Что выполняет	Для чего
Таймер	<ul style="list-style-type: none"> Нажмите и удерживайте кнопку () 	<ul style="list-style-type: none"> Когда установленное время истечет, раздастся звуковой сигнал 	<ul style="list-style-type: none"> Включает звуковой сигнал по окончании установленного времени Для проверки оставшегося времени нажмите кнопку 	<ul style="list-style-type: none"> Эта функция позволяет использовать духовку в качестве будильника (можно использовать как при включенной, так и при выключенной духовке)
Ручной режим	<ul style="list-style-type: none"> Нажмите кнопку (). Установите ручной режим выбора функций приготовления 	<ul style="list-style-type: none"> Установите ручку выбора функций в положение 0. 	<ul style="list-style-type: none"> Позволяет включать духовку 	<ul style="list-style-type: none"> Для приготовления блюд по индивидуальным рецептам
Время приготовления	<ul style="list-style-type: none"> Нажмите и удерживайте кнопку TIMER Нажмите кнопки () или (), для установки требуемого времени приготовления Отпустите кнопки Установите режим приготовления при помощи ручки выбора функций 	<ul style="list-style-type: none"> По истечении установленного времени духовка отключится автоматически. Если вы хотите выключить ее раньше, установите ручку выбора функций в положение 0 или установите время 0:00 (TIMER и кнопки (). 	<ul style="list-style-type: none"> Позволяет установить требуемое время приготовления выбранных блюд Чтобы проверить, сколько времени осталось, нажмите кнопку TIMER. Для изменения установленного времени нажмите TIMER и кнопки 	<ul style="list-style-type: none"> По истечении установленного времени духовка отключится автоматически и раздастся звуковой сигнал.
Окончание приготовления	<ul style="list-style-type: none"> Нажмите и удерживайте кнопку END Нажмите кнопки () или (), для установки времени отключения Отпустите кнопки Установите режим приготовления при помощи ручки выбора функций 	<ul style="list-style-type: none"> В установленное время духовка выключится. Для ручного выключения поверните ручку выбора функций в положение 0. 	<ul style="list-style-type: none"> Позволяет установить время окончания приготовления Чтобы проверить, сколько времени осталось, нажмите кнопку END Для изменения установленного времени нажмите END и кнопки 	<ul style="list-style-type: none"> Эта функция обычно используется вместе с функцией «время приготовления». Например, если блюдо должно готовиться 45 минут и должно быть готово к 12:30, просто выберите требуемую функцию, установите время приготовления 45 минут и время окончания

УСТАНОВКА ТОЧНОГО ВРЕМЕНИ



ПРЕДУПРЕЖДЕНИЕ: установка времени производится впервые после установки духовки или после отключения электричества (необходимость в этом будет отображена в виде пульсирующего дисплея **0-000**).
Установка времени достигается следующим путем:

- Нажмите и удерживайте кнопки **TIMER** и **END** (и **TIMER** на некоторых моделях)
- Установите время с помощью кнопок
- Отпустите кнопки

ВНИМАНИЕ :

Духовка будет работать только в том случае, если установлено время или ручной режим управления

Примечание : на некоторых моделях символы заменены





• приготовление начнется автоматически в 11:45 (12:30 минус 45 минут) и продолжится до времени окончания приготовления, после чего духовка автоматически выключится.

ПРЕДУПРЕЖДЕНИЕ:

Если выбрана функция **END** без установки продолжительности приготовления, духовка начнет работать сразу и остановится в конце ранее установленного времени приготовления.

ИНСТРУКЦИИ ПО ПРИМЕНЕНИЮ

Символ функции	Предустановленная и заданная T °C Модель с электронным программатором (Type A)	Установка T °C Модель с термостатом	Функция в соответствии с моделью
			Включает подсветку
			Размораживание. Когда установлен этот режим, вентилятор разгоняет воздух комнатной температуры вокруг замороженных продуктов, чтобы они разморозились за несколько минут без изменения или повреждения их качества
Sprinter	Max	Max	Спринтер. Этот режим ускоряет время предварительного нагрева. После его установки духовка сразу же нагревается (например для достижения температуры 200°C требуется 8 минут). Можно установить требуемую температуру при помощи кнопки регулировки температуры. Об окончании времени предварительного нагрева оповестит надпись «°C» на панели управления. Цикл предварительного нагрева заканчивается, когда погаснет контрольная лампочка «С» и можно выбирать режим приготовления. Рекомендуется не ставить блюдо в духовку до окончания цикла предварительного нагрева, чтобы не испортить его.
	220 50 ÷ 240	50 ÷ Max	Обычный режим Используются верхний и нижний нагревательные элементы. Предварительно разогрейте духовку в течение приблизительно десяти минут. Этот режим идеален для традиционного поджаривания и выпечки. Для поджаривания говядины, телятины и свинины, приготовления ростбифа, бараньей ноги, дичи, хлеба, продуктов, завернутых в фольгу, изделий из слоеного теста. Разместите блюдо в духовке на среднем уровне.
	200 50 ÷ 230	50 ÷ Max	Приготовление с конвекцией (a) Мы советуем использовать этот режим для приготовления курицы, выпечки, рыбы и овощей. Жар лучше проникает в продукты и сокращается, как время предварительного нагрева, так и время приготовления. Можно готовить разные блюда одновременно с или без одинаковой предварительной подготовки на одном или нескольких уровнях. Этот режим распределяет жар и запахи не смешиваются. При одновременном приготовлении нескольких блюд требуется на десять минут больше времени.
Soft cook	200 50 ÷ 230	-	Soft cook (a) Эта функция для приготовления кондитерских изделий и хлеба. Благодаря сниженной скорости конвекции увеличивается влажность внутри духовки. Повышенная влажность создает идеальные условия приготовления для блюд, консистенция которых должна быть эластичной в процессе приготовления (например, пироги, хлеб, печенье) и не допускается растрескивание.
	160 50 ÷ 220	50 ÷ Max	Конвекция + нижний нагревательный элемент (a) Нижний нагревательный элемент используется с конвекцией, которая обеспечивает циркуляцию воздуха в духовке. Этот режим идеален для приготовления изделий из слоеного теста, тарталеток и паштетов. Предотвращает высыхание продуктов и способствует тому, чтобы «поднимались» пироги, хлеб и другие блюда, приготавливаемые на нижнем уровне. Разместите блюдо на нижнем уровне.
	Уровень 4 1 ÷ 4	50 ÷ Max	Гриль: при использовании гриля дверца должна оставаться закрытой. Используется только верхний нагревательный элемент и можно регулировать температуру. Требуется пять минут предварительного нагрева, для того чтобы нагревательный элемент стал раскаленным докрасна. Подходит для приготовления мяса гриль, люля-кебаб и т.д. Белое мясо следует разместить на расстоянии от гриля: время приготовления будет дольше, но блюдо получится вкуснее. Можно положить красное мясо и рыбное филе на решетке с поддоном для сбора сока под ним.

 SUPER Super grill	Уровень 4 1 ÷ 4	50 ÷ Max	Супер гриль: в духовке предусмотрены два режима для гриля Гриль: 2200 Вт Гриль СУПЕР: 3000 Вт
	190 180 ÷ 200	50 ÷ 200	Гриль с конвекцией (а): при использовании гриля с конвекцией дверца должна оставаться закрытой. Верхний нагревательный элемент используется вместе с конвекцией, которая обеспечивает циркуляцию воздуха в духовке. Предварительный нагрев необходим при приготовлении красного мяса, но при приготовлении белого мяса такой необходимости нет. Режим идеально подходит для приготовления толстых кусков мяса, целых тушек, как жареный поросенок, курица и т.д. Положите блюдо в центре решетки, которую следует установить на средний уровень. Для сбора сока вставьте под решетку специальный поддон. Проверьте, чтобы блюдо не располагалось слишком близко к грилю. По прошествии половины времени приготовления, переверните блюдо.
	Уровень 4 1 ÷ 4	50 ÷ 200	50 Вертел: при использовании вертела дверца должна оставаться закрытой. В этом режиме используется верхний нагревательный элемент. Температура нагрева может регулироваться в соответствии с требованиями. Вертел лучше всего использовать для приготовления продуктов среднего размера. Этот режим идеален для подчеркивания вкуса мяса, поджаренного традиционным способом. Для приготовления на вертеле не требуется предварительного нагрева.
	220	50 ÷ Max	Режим пицца В этом режиме горячий воздух циркулирует в духовке, обеспечивая отличный результат для таких блюд, как пицца или итальянский пирог фокачча

(а) в некоторых моделях: режим с изменяемой скоростью конвекции "Vario Fan" является эксклюзивной разработкой Candy, созданной для улучшения результатов приготовления, регулирования температуры и влажности. "Vario Fan" – самостоятельно включающаяся система, которая автоматически меняет скорость конвекции, при выборе соответствующего режима: эта функция обозначена в выделенной части панели управления.

* Испытано в соответствии с CENELEC EN 50304

** Испытано в соответствии с CENELEC EN 50304 для определения класса потребления электроэнергии.

РЕКОМЕНДАЦИИ ПО ПРИГОТОВЛЕНИЮ

Температура и время приготовления указаны только для информации, чтобы облегчить пользование духовкой. Личный опыт подскажет, какие режимы лучше выбирать в соответствии с вашим вкусом и привычками. Следует учесть, что при приготовлении при высоких температурах сок брызгает на стенки духовки, что вызывает ее загрязнение и образование дыма. Лучше немного снизить температуру приготовления, даже если это приведет к увеличению времени приготовления.

В духовке имеется несколько уровней, нумерация которых начинается снизу.




РЫБА

Блюдо	Способ приготовления	Количество	Температура °С	Время приготовления	Уровень
Окунь или дорада	Естественная конвекция	1 кг целиком	220° С	30 мин	1
Лосось	Естественная конвекция	1 кг	220° С	30 мин	1
Морской язык	Принудительная конвекция	6 кусков	160° С	15-20 мин	1
Рыба на гриле	Гриль	6 филе	275° С	2x5 мин	4

ОВОЩИ И ПРОЧЕЕ

Блюдо	Способ приготовления	Количество	Температура °C	Время приготовления	Советы
Тушеная капуста	Естественная конвекция	На 6 персон	200-220 °C	1 час	
Запеченный паштет	Естественная конвекция		200-220 °C	1 час/кг	
Цикорий с сыром	Принудительная конвекция	На 6 персон	180-200 °C	25-30 мин	
Фаршированные помидоры	Принудительная конвекция	6-8 персон	200-220 °C	40-45 мин	
Луковый пирог	Принудительная конвекция	На 6 персон	220 °C	35-40 мин	
Запеканка	Принудительная конвекция	На 6 персон	220 °C	40-45 мин	
Тосты с овечьим сыром*	Турбогриль	На 6 персон	210 °C	3 минуты на каждую сторону + 4 минуты с сыром	Блюдо для гриля
Гратин дофинуа	Турбогриль	На 6 персон	200 °C	45 мин	
Колбаски по-тулузски	Турбогриль	На 4 персоны	210 °C	45 мин	
Суфле соленое/сладкое	Принудительная конвекция	На 6 персон	180-200 °C	2 раза по 10 минут, перевернуть по прошествии половины времени приготовления	Блюдо для гриля

Все блюда готовились на 1 уровне, кроме блюд помеченных «*», которые готовятся на среднем уровне



В соответствии с Европейской директивой 2002/96/CE об утилизации электрических и электронных приборов (WEEE) на этом электробытовом приборе имеется специальный знак. Удостоверившись в том, что этот прибор утилизирован согласно существующим нормам, Вы можете избежать отрицательных последствий для окружающей среды и здоровья людей, которые могут быть вызваны неправильной переработкой по окончании срока службы. Утилизация прибора должна производиться в соответствии с действующим природоохранным законодательством и правилами утилизации отходов. Для получения более подробной информации по вторичной переработке этого прибора следует обращаться в соответствующее ведомство (департамент экологии и охраны окружающей среды), в службу очистки или в магазин, где Вы приобрели прибор.

МЯСО

Лучше солить мясо по окончании приготовления, так как соль способствует выделению жира, что увеличивает загрязнение жарочной камеры и выделение дыма. Предназначенные для жарки телятину, баранину, свинину и рыбу можно ставить в холодную духовку. Время приготовления увеличивается по сравнению с предварительно разогретой духовкой, однако проникновение тепла к центру продуктов происходит более постепенно, что дает лучшие результаты. Правильный предварительный разогрев духовки гарантирует хорошие результаты приготовления говядины и свинины.

ГРИЛЬ

Перед тем как ставить блюдо в духовку: достаньте мясо из холодильника за несколько часов до приготовления. Рекомендуется положить его на впитывающую бумагу, таким образом, мясо получится более нежным, вкусным и не окажется холодным внутри. Перед жаркой мясо следует посыпать специями, не солите до окончания приготовления, иначе мясо окажется менее нежным и вкусным. Тщательно смажьте оливковым маслом при помощи кисточки, лучше всего использовать широкую и плоскую кисточку. Добавьте перец и специи.

Во время приготовления: Никогда не протыкайте продукты во время приготовления, даже при переворачивании, иначе весь сок вытечет и мясо получится сухим.

Блюдо	Способ приготовления	Количество	Температура °С	Время приготовления	Советы
Мясо с морковью	Естественная конвекция	На 6 персон	200-220 °С	Около 1 часа	
Утка	Естественная конвекция	1,5 кг	200-220 °С	1 1/2 часа	
Индейка	Естественная конвекция	5/6 кг	160-180 °С	2 1/2 - 3 часа	
Гусь	Естественная конвекция	3/4 кг	160-180 °С	2 – 2 1/2 часа	
Баранья нога	Естественная конвекция		200-220 °С	15 минут/ фунт	
Цыпленок	Естественная конвекция	1/1,5 кг	220 °С	Около 1 часа	
Ростбиф	Естественная конвекция		240 °С	15 минут/ фунт	
Кролик	Принудительная конвекция	800-1 кг	200-220 °С	50-60 минут	
Говядина	Вертел	1 кг	275 °С	15-20 минут	Без предварительного разогрева
Баранина	Вертел	1 кг	275 °С	20 -25 минут	Без предварительного разогрева
Люля-кебаб	Гриль	6 штук	275 °С	2x8 минут	Перевернуть по прошествии половины времени приготовления
Свинина	Гриль	6 кусков	275 °С	2x8 минут	Перевернуть по прошествии половины времени приготовления

* Все блюда готовились на 1 уровне

ВЫПЕЧКА И КОНДИТЕРСКИЕ ИЗДЕЛИЯ

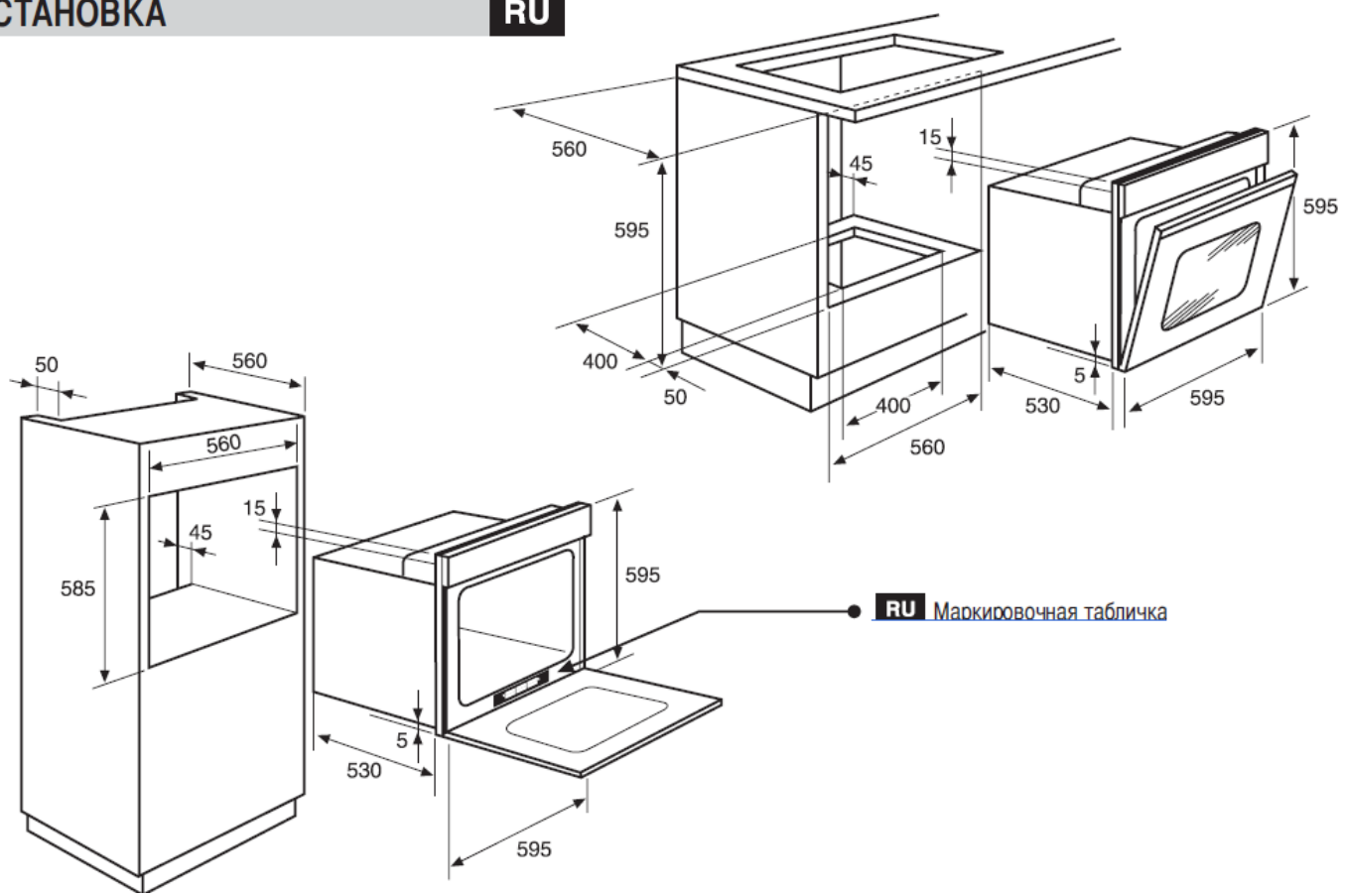
Избегайте использования блестящих форм, поскольку они отражают тепло, и верхняя часть изделия может подгореть. Если изделие слишком быстро подрумянивается, накройте его бумагой для выпекания или алюминиевой фольгой.

Внимание: кладите фольгу правильной стороной, блестящая сторона должна быть повернута к изделию, иначе тепло будет отражаться и не проникнет внутрь продукта.

Старайтесь не открывать дверцу в течение первых 20-25 минут выпечки, иначе все кондитерские изделия, которые должны подойти во время приготовления, такие как суфле, булочки и т. д. немедленно опадут. Для контроля процесса приготовления воткните в центр лезвие ножа или зубочистку. Если тесто не прилипло, значит, изделие готово и можно выключать духовку. Если лезвие сырое или к нему прилипло тесто, продолжите приготовление, слегка убавив температуру, чтобы верх изделий не пригорел.

Блюдо	Способ приготовления	Количество	Температура °С	Время приготовления	Уровень	Советы
Булочки	Принудительная конвекция	800 гр	200 °С	40 мин	1	
Пирог с капустой	Принудительная конвекция	40 кусков	190 °С	35 мин	1/3	2 противня
Основа для торта	Принудительная конвекция	На 6 персон	180-220 °С	20-30 мин	1	Ø 27
Пирожное из заварного теста	Принудительная конвекция	6 штук	200 °С	15-20 мин	1	
Безе	Конвекция с нижним нагревательным элементом*	1 противень	80-85 °С	4 часа 30 мин	1	1 профитролии
Фруктовый торт	Конвекция с нижним нагревательным элементом*	На 6 персон	220 °С	35-40 мин	1	
Пирожное Сант Оноре	Конвекция с нижним нагревательным элементом*	6 штук	190 °С	30-35 мин	1	

* При использовании режима «конвекция с нижним нагревательным элементом» рекомендуем предварительный нагрев при помощи конвекции для экономии времени



Производитель не берет на себя ответственность за ошибки в данной инструкции, возникшие в процессе печати. Производитель имеет право вносить в свои изделия изменения, которые он сочтет полезными для своих изделий, сохраняя при этом основные характеристики.