



# Лазерный принтер LBP-810

## *Руководство пользователя*

**ВНИМАНИЕ:**

Перед использованием принтера обязательно прочтите данное Руководство.  
Сохраните данное Руководство для обращения к нему в дальнейшем.

## **Авторское право**

Авторское право ©2002 Canon Inc.

Вся содержащаяся в данном Руководстве информация защищена авторским правом. Без предварительного письменного разрешения компании Canon данную публикацию или какую-либо ее часть запрещается воспроизводить, передавать, переписывать, хранить в информационно-поисковых системах или переводить на какие-либо языки, включая компьютерные, в какой-либо форме и с помощью каких-либо средств — механических, магнитных, оптических, химических, ручных или любых других.

## **Примечание**

Компания Canon не дает никаких гарантий в отношении данного Руководства. Canon не несет ответственности за возможные ошибки и за косвенный ущерб, который может явиться следствием действий, предпринятых на основании содержащейся в данном Руководстве информации.

## **Торговые марки**

LBP, Canon и логотип Canon являются торговыми марками Canon Inc. Microsoft<sup>®</sup>, Windows<sup>®</sup> и Windows NT<sup>®</sup> являются зарегистрированными торговыми марками или торговыми марками Microsoft Corporation в США и/или других странах. Другие названия и изделия являются торговыми марками или зарегистрированными торговыми марками соответствующих компаний.

В данном Руководстве Microsoft<sup>®</sup>, Microsoft<sup>®</sup> Windows<sup>®</sup> и Microsoft<sup>®</sup> Windows NT<sup>®</sup> именуются соответственно Microsoft, Windows и Windows NT.

## О данном Руководстве

В данное Руководство включена следующая информация.

- ❑ **Глава 1. Введение** — Краткое описание принтера и его функций.
- ❑ **Глава 2. Использование материалов для печати** — Типы и размеры используемых материалов для печати, их загрузка, траектория движения через принтер.
- ❑ **Глава 3. Использование системы печати САРТ** — Описание программы Canon Advanced Printing Technology, ее установки и использования, а также проверка состояния задания на печать.
- ❑ **Глава 4. Устранение неполадок** — Содержит полезную информацию по решению проблем с печатью.
- ❑ **Глава 5. Техническое обслуживание** — Чистка и уход за принтером, замена картриджа EP-22 .
- ❑ **Приложение А** — Содержит технические характеристики принтера.
- ❑ **Приложение В** — Как подключить принтер с помощью приобретаемого отдельно сетевого адаптера.
- ❑ **Глоссарий** — Определения используемых в Руководстве терминов.

## Условные знаки

В данном Руководстве используются следующие знаки.



---

### **ВНИМАНИЕ:**

Указывает меры предосторожности, которые должны быть приняты во избежание травм.

---



---

Указывает на то, что пренебрежение предписанными процедурами или методиками может привести к повреждению принтера.

---



---

Этим знаком отмечаются полезные рекомендации и подробная информация.

---

# Информация по безопасности

---

## ***FCC Notice (100–127 V model)***

Laser Beam Printer, Model L10573A

This device complies with Part 15 of the FCC Rules. Operation is subject to the following two conditions: (1) This device may not cause harmful interference, and (2) this device must accept any interference received, including interference that may cause undesired operation.

Note: This equipment has been tested and found to comply with the limits for a Class B digital device, pursuant to Part 15 of the FCC Rules. These limits are designed to provide reasonable protection against harmful interference in a residential installation. This equipment generates, uses and can radiate radio frequency energy and, if not installed and used in accordance with the instructions, may cause harmful interference to radio communications. However, there is no guarantee that interference will not occur in a particular installation. If this equipment does cause harmful interference to radio or television reception, which can be determined by turning the equipment off and on, the user is encouraged to try to correct the interference by one or more of the following measures:

- Reorient or relocate the receiving antenna.
- Increase the separation between the equipment and receiver.
- Connect the equipment to an outlet on a circuit different from that to which the receiver is connected.
- Consult the dealer or an experienced radio/TV technician for help.

Use of shielded cable is required to comply with class B limits in Subpart B of Part 15 of FCC Rules.

Do not make any changes or modifications to the equipment unless otherwise specified in the manual. If such changes or modifications should be made, you could be required to stop operation of the equipment.

## **FCC Notice (220–240 V model)**

This equipment has been tested and found to comply with the limits for a Class A digital device, pursuant to Part 15 of the FCC Rules. These limits are designed to provide reasonable protection against harmful interference when the equipment is operated in a commercial environment. This equipment generates, uses, and can radiate radio frequency energy and if not installed and used in accordance with the instruction manual, may cause harmful interference to radio communications. Operation of this equipment in a residential area is likely to cause harmful interference, in which case the user will be required to correct the interference at his own expense.

- Use of shielded cable is required to comply with Class A limits in Subpart B of Part 15 of FCC Rules.

Do not make any changes or modifications to the equipment unless otherwise specified in this guide. If such changes or modifications should be made, you could be required to stop operation of the equipment.

## **Свидетельство по Директиве по электромагнитной совместимости (модель на 220-240 В)**

"Данная аппаратура прошла тестирование в типовой системе и была признана отвечающей техническим требованиям Директивы по электромагнитной совместимости (EMC Directive)".

- Для обеспечения соответствия техническим требованиям Директивы по электромагнитной совместимости необходимо использовать экранированный кабель.

## **Программа энергосбережения ENERGY STAR**



Являясь партнером по программе энергосбережения ENERGY STAR, компания Canon Inc. декларирует, что данное изделие отвечает инструкциям ENERGY STAR в отношении эффективного использования энергии.

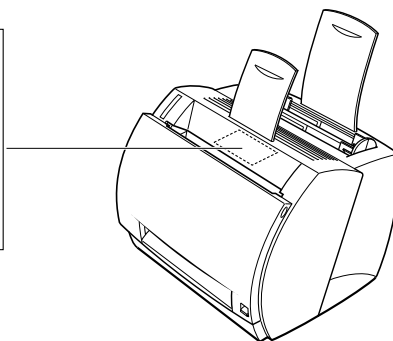
Программа ENERGY STAR — это международная программа стимулирования энергосбережения при эксплуатации компьютеров и другого офисного оборудования. Эта программа поддерживает разработку и распространение изделий, обеспечивающих существенное энергосбережение. Компании участвуют в этой программе добровольно. Программа относится к такому офисному оборудованию как компьютеры, мониторы, принтеры, факсы и копировальные машины. Во всех странах участники программы используют одни и те же стандарты и логотипы.

## Правила безопасности при эксплуатации лазерной аппаратуры (модели на 100-127 В / 220-240 В)

Лазерное излучение может быть опасным для человека. В связи с этим приняты меры по полному предотвращению прохода лазерного излучения через защитный корпус и наружную крышку принтера. При нормальной эксплуатации принтера излучение не выходит за его пределы.

Данный принтер классифицируется как лазерное изделие класса 1 согласно европейскому стандарту EN60825-1:1994 и лазерное изделие класса 1 согласно действующим в США правилам "Federal Regulations, §1040.10 of Title 21".

К принтеру прикреплена показанная ниже этикетка. Эта этикетка находится на сканере внутри принтера (модели на 100-127 В / 220-240 В).



Данный принтер классифицирован по стандарту EN60825-1:1994 и принадлежит к следующим классам:

LAZERNOE IZDELIE KLASSA 1  
LASER KLASSE 1  
APPAREIL A RAYONNEMENT LASER DE CLASSE 1  
APPARECCHIO LASER DI CLASSE 1  
PRODUCTO LASER DE CLASE 1  
APARELHO A LASER DE CLASSE 1

(только модель на 220-240 В)



### ВНИМАНИЕ:

Отклонение от указанных в данном Руководстве процедур может привести к вредному воздействию лазерного излучения.

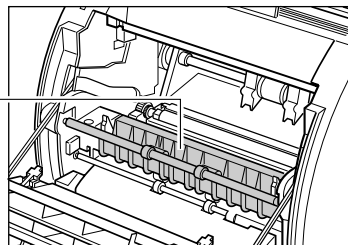
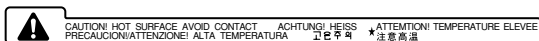
## Важные инструкции по безопасности



### ВНИМАНИЕ:

Данный принтер является высокоточным электронным изделием. Перед началом эксплуатации принтера обязательно прочтите и выполняйте приведенные ниже инструкции.

- Перед началом эксплуатации внимательно прочтите Руководство.
- Сохраните данные инструкции для дальнейшего использования.
- Выполняйте все инструкции, указанные на принтере и используемых в нем компонентах.
- Не ставьте принтер на неустойчивые опоры — тележки, подставки, столы.
- При установке принтера обеспечьте соблюдение всех приведенных здесь требований к месту установки.
- Заштрихованная часть зоны вывода бумаги лицевой стороной вверх может быть горячей. Не дотрагивайтесь до этой части.



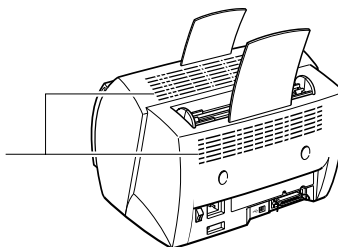
- Не подвергайте принтер воздействию влаги.
- Не подвергайте принтер непосредственному воздействию химикатов (лаборатории и т.п.). Корпус принтера выполнен из пластика, под действием химикатов пластик может выцвести, деформироваться или расплавиться.
- Не устанавливайте принтер в местах, где на него может воздействовать дым или пар.
- Подсоединяйте принтер только к заземленной розетке.
- Не включайте принтер, не удалив всего упаковочного материала (лент, распорок, блоков из пеноматериала).
- Только для моделей на 100-127 В  
Принтер имеет шнур питания с трехштыревой (третий штырь —

заземление) вилкой. Эта вилка входит только в соответствующие, имеющие заземление сетевые розетки. Если вилка не входит в розетку, обратитесь к электрику, чтобы заменить розетку. Не пытайтесь обойтись без обеспечивающего безопасность заземления.

- ❑ Только для моделей на 220-240 В  
С данной аппаратурой необходимо использовать сертифицированный шнур питания. При номинальном токе до 6 А необходимо использовать шнур типа не ниже H05VV-F 3G 0,75 мм<sup>2</sup> или H05VVH2-F 3G 0,75 мм<sup>2</sup>.
- ❑ Перед подсоединением или отсоединением шнура питания принтера или соединительного кабеля обязательно выключите питание выключателем.
- ❑ При перемещении принтера не забудьте выключить питание выключателем перед тем, как вынуть вилку шнура питания из розетки.
- ❑ Перед тем как вставить вилку шнура питания в розетку, распутайте шнур, иначе может произойти повреждение, перегрев, короткое замыкание или даже пожар.
- ❑ Плотно вставляйте вилку шнура питания в сетевую розетку, попадание горючего материала в зазор между вилкой и розеткой может привести к пожару.
- ❑ Избегайте использования удлинителей. Если удлинитель все же необходим, примите следующие меры предосторожности. Пренебрежение этими мерами предосторожности может привести к перегреву и, как следствие, пожару или к плохой работе из-за снижения напряжения.
  - Не допускайте превышения номинального тока удлинителя.
  - Используйте только короткие удлинители, не соединяйте несколько удлинителей в один.
  - Убедитесь, что суммарное потребление тока аппаратурой, подсоединенной к удлинителю, не превосходит номинального тока удлинителя.
- ❑ Прорези и отверстия в корпусе принтера предназначены для вентиляции. Для обеспечения надежной работы принтера и предотвращения его перегрева эти отверстия нельзя закрывать или перегораживать. Ни в коем случае не ставьте принтер на мягкие поверхности — постели, диваны, толстые ковры — это может привести к блокировке отверстий.

- ❑ Ни в коем случае не ставьте принтер вблизи радиаторов или других нагревательных приборов или вблизи пламени. Принтер нельзя ставить внутри ячеек мебели без обеспечения надлежащей вентиляции.

Вентиляционные  
прорези



- ❑ Перед подсоединением принтера к источнику питания убедитесь, что напряжение, указанное на табличке на задней стороне принтера, совпадает с номинальным напряжением источника питания. Табличка с номинальным напряжением находится на задней стороне принтера. Если эта табличка отсутствует, обратитесь к ближайшему дилеру или в магазин, где был куплен принтер.
- ❑ Шнур питания необходимо проложить так, чтобы он не находился на проходе и не мог быть защемлен помещаемыми на него или вблизи него предметами. Обратите особое внимание на вилку, розетку и точку выхода шнура из принтера.
- ❑ Не разрешайте детям играть со шнуром питания и кабелями.
- ❑ Не прикасайтесь к вилкам влажными руками.
- ❑ Если принтер планируется не использовать в течение длительного периода, выключите питание выключателем и выньте вилку шнура питания из розетки для обеспечения безопасности.
- ❑ Перед очисткой принтера выньте вилку из розетки. Не распыляйте жидкие чистящие средства или аэрозоли непосредственно на корпус принтера — брызги могут попасть внутрь принтера и привести к загрязнению его внутренних частей. Для очистки используйте влажную ткань.
- ❑ Ни в коем случае не проталкивайте какие-либо предметы внутрь принтера через отверстия в корпусе — они могут войти в соприкосновение с деталями, находящимися под высоким напряжением, или привести к короткому замыканию. Это может вызвать пожар или поражение электрическим током. Ни в коем случае не допускайте попадания каких-либо жидкостей внутрь принтера.

- ❑ При возникновении одной из следующих ситуаций отсоедините принтер от сети питания и обратитесь к квалифицированным специалистам за обслуживанием.
  - Если поврежден или обтрепался шнур питания или повреждена вилка.
  - Если внутрь принтера попала жидкость.
  - Если на принтер попала вода.
  - В случае неправильной работы принтера, несмотря на выполнение всех инструкций. Используйте только те органы управления, о которых говорится в инструкциях по эксплуатации — регулировки с использованием не указанных в инструкциях органов управления могут привести к повреждению принтера. Для устранения повреждения потребуется обратиться к услугам квалифицированного техника, которому придется выполнить большую работу.
  - Если принтер упал или если поврежден корпус.
  - Если работа принтера заметно ухудшилась — это говорит о необходимости обслуживания.
  - Если из принтера идет дым, если принтер издает сильный запах или сильно шумит.
- ❑ Розетка должна быть легкодоступна и не загорожена никакими предметами.
- ❑ При отсоединении принтера от сети питания тяните за вилку, а не за шнур.
- ❑ Неправильное использование электрооборудования опасно. Не разрешайте детям дотрагиваться до шнуров питания и кабелей.
- ❑ Не пытайтесь обслуживать принтер самостоятельно, за исключением случаев, указанных в данном Руководстве. Открывание или снятие крышек, предназначенных для открывания или снятия только квалифицированным обслуживающим персоналом, может создать опасность поражения электрическим током высокого напряжения и другие опасности. Поручайте все обслуживание таких частей только квалифицированному персоналу.
- ❑ Не пытайтесь модифицировать принтер.
- ❑ Не снимайте с принтера таблички с инструкциями и предупреждениями.

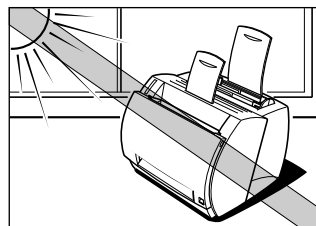
## Окружающие условия

При выборе места установки принтера соблюдайте следующие правила:

- Поверхность, на которую устанавливается принтер, должна быть плоской и устойчивой.
- При включенном питании (вилка шнура питания принтера вставлена в сетевую розетку):  
Температура: 10-32,5°C  
Относительная влажность: 20-80% без конденсации
- Убедитесь, что зона установки принтера хорошо вентилируется.
- Принтер нельзя устанавливать на сквозняке.

Не допускается установка принтера в следующих местах:

- На прямом солнечном свете, вблизи нагревательных приборов, кондиционеров или вблизи открытого огня.



---

Проникновение внутрь принтера сильного света приведет к порче поверхности барабана и ухудшению качества печати.

---

- Вблизи магнитов или оборудования, создающего магнитные поля.
- Вблизи источников вибрации.
- В местах с высокой запыленностью или с высокой концентрацией соли или коррозионных газов в воздухе.
- Вблизи трубопроводов и холодильников.

Если влажность воздуха ниже 30%, используйте увлажнитель или антистатический коврик для предотвращения накопления заряда статического электричества.

При резком увеличении температуры в помещении или переносе принтера из холодного сухого места в теплое влажное, внутри принтера происходит конденсация, которая может вызвать проблемы, связанные с выводом отпечатанных листов, или привести к ухудшению качества печати, а в некоторых случаях — к

возникновению ошибок печати. Для предотвращения таких проблем дайте принтеру постоять в новом месте не менее часа для адаптации.

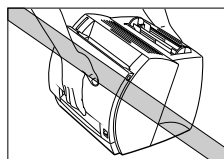
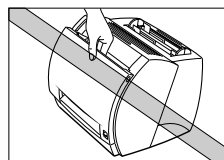
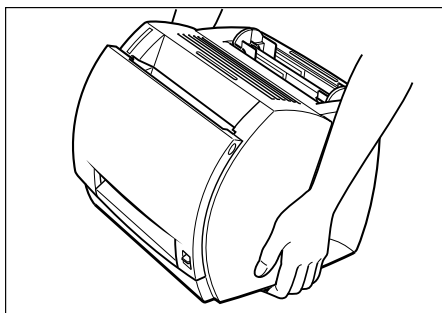


---

При выключенном питании (вилка вынута из сетевой розетки) должны выполняться следующие требования:

- Температура: 0-35°C.
  - Относительная влажность: 10-80% без конденсации.
- 

## **Переноска принтера**



---

### **ВНИМАНИЕ:**

Не переносите принтер, держась за переднюю панель, за устройство вывода лицевой стороной вверх или за переднюю и заднюю части принтера. Это может привести к повреждению принтера или, если принтер упадет, к травме.

---

Перед транспортировкой принтера обязательно выньте картридж EP-22 и положите его в защитный пакет или заверните в плотную ткань для защиты от сильного света.

# СОДЕРЖАНИЕ

---

<b>Глава 1</b>	<b>Введение .....</b>	<b>1</b>
	Функции и возможности принтера .....	2
	Компоненты принтера .....	4
	Вид спереди .....	4
	Вид сзади .....	4
	Внутренние компоненты принтера .....	5
<b>Глава 2</b>	<b>Использование материалов для печати .....</b>	<b>7</b>
	Требования к бумаге .....	8
	Обычная бумага .....	9
	Прозрачная пленка .....	10
	Этикетки .....	10
	Конверты .....	11
	Открытки .....	11
	Хранение бумаги .....	12
	Траектория движения бумаги .....	13
	Выбор направления вывода бумаги .....	14
	Вывод лицевой стороной вниз .....	14
	Вывод лицевой стороной вверх .....	16
	Загрузка бумаги в универсальный лоток .....	17
	Загрузка конвертов в универсальный лоток .....	20
	Ручная загрузка бумаги .....	25
<b>Глава 3</b>	<b>Использование системы печати CAPT .....</b>	<b>27</b>
	Установка CAPT .....	28
	Windows 95/98/Me .....	28
	Plug and Play .....	28
	Мастер установки принтера .....	32
	Windows NT 4.0/2000/XP .....	36
	Windows 2000 Plug and Play .....	36
	Windows XP Plug and Play .....	39
	Мастер установки принтера Windows NT 4.0 .....	41
	Мастер установки принтера Windows 2000 .....	46
	Мастер установки принтера Windows XP .....	52
	Соединение с LBP-810, который уже подключен к сети .....	58
	Совместное использование принтера .....	62
	Подсоединение LBP-810 в качестве сетевого принтера .....	62
	Инструменты Canon CAPT .....	66

	Печать с помощью САРТ .....	67
	Свойства принтера в среде Windows 95/98/Me .....	68
	Свойства принтера и свойства документа по умолчанию* в среде Windows NT 4.0/2000/XP .....	81
	Проверка состояния задания на печать .....	96
	Открывание окна состояния .....	96
	Использование Окна состояния LBP-810 .....	97
	Состояние сетевого принтера .....	108
	Значок Окна состояния .....	109
	Закрывание окна состояния .....	110
	Сообщения .....	110
<b>Глава 4</b>	<b>Устранение неполадок .....</b>	<b>113</b>
	Поиск информации .....	113
	Замятие бумаги .....	115
	Определение места замятия бумаги .....	115
	Устранение замятых бумаги .....	120
	Проблемы качества печати .....	129
	Белые вертикальные полосы .....	129
	Черные пятна .....	130
	Слишком светлая печать .....	130
	Слишком темная печать .....	130
	Проблемы принтера .....	131
	Проблемы САРТ .....	133
	Сообщения САРТ .....	136
	Использование Программы устранения неполадок .....	138
	Удаление САРТ .....	140
<b>Глава 5</b>	<b>Техническое обслуживание .....</b>	<b>141</b>
	Обращение с принтером и его чистка .....	141
	Обращение с принтером .....	141
	Чистка принтера .....	142
	Картридж EP-22 .....	142
	Правила хранения .....	143
	Правила обращения с картриджем .....	144
	Замена картриджа EP-22 .....	145
	Очистка .....	147
<b>Приложение А</b>	<b>Технические характеристики принтера .....</b>	<b>149</b>
<b>Приложение В</b>	<b>Сетевой адаптер: AXIS 1610 .....</b>	<b>153</b>
	Соединение непосредственно с компьютерами-клиентами .....	154
	Соединение через сервер печати .....	155
	Протоколы .....	155

	Использование NetPilot для конфигурации сетевого адаптера .....	155
	Технические характеристики .....	157
<b>Глоссарий</b>	.....	<b>159</b>
<b>Указатель</b>	.....	<b>171</b>

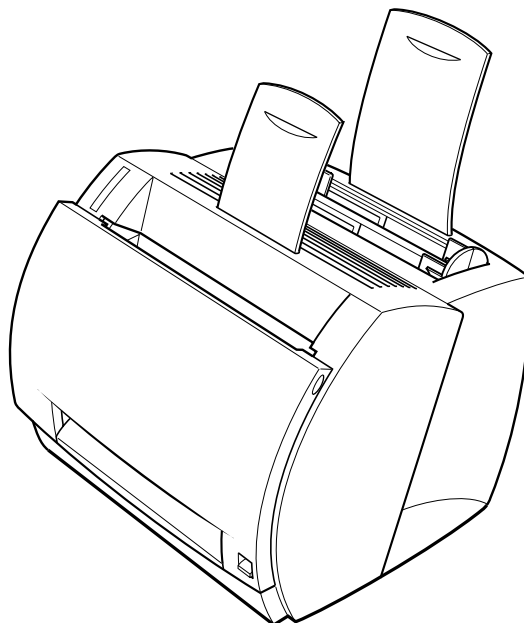


# Глава 1

## Введение

---

Поздравляем с приобретением лазерного принтера Canon LBP-810. В данной главе приведено краткое описание принтера и его функций.



Этот принтер оснащен многочисленными передовыми функциями, включая технологию CAPT (Canon Advanced Printing Technology), которая предоставляет немедленный доступ к информации о состоянии принтера.

Принтер LBP-810 дает превосходное качество печати, гибкость в отношении используемых материалов для печати, обеспечивает энергосбережение при печати и бесперебойную работу.

## **Функции и возможности принтера**

LBP-810 представляет собой совершенную систему печати, которая характеризуется следующими функциями и возможностями.

### **Быстрая подготовка к работе**

На подготовку принтера к работе требуется не более 8 с с момента включения (время инициализации), время выполнения первой печати составляет 18 с. Таким образом, принтер обеспечивает быстроту и эффективность печати.

### **Великолепное качество**

Технология CAPT (Canon Advanced Printing Technology) обеспечивает четкую, контрастную печать со скоростью 8 стр./мин и разрешением 600 точек на дюйм (600 dpi).

### **Низкое энергопотребление**

В принтере реализована эффективная система управления энергопотреблением. Принтер потребляет очень небольшую мощность, особенно в режиме ожидания.

### **Привлекательный современный дизайн**

Принтер имеет компактную легкую конструкцию, обеспечивающую простоту использования и привлекательный внешний вид. Принтер занимает лишь небольшую площадь, оставляя пользователю больше свободного рабочего пространства.

### **ПО системы печати CAPT**

CAPT легко установить, с помощью этого ПО можно задавать нестандартные размеры бумаги, накладывать на документы точечные рисунки (например, на каждой странице печатать логотип), на одном листе бумаги мозаично печатать до девяти страниц, а также легко выбирать одну из нескольких сложных настроек путем использования задаваемых пользователем конфигураций. Окно состояния предоставляет пользователю текстовую и речевую информацию о заданиях на печать, которая может передаваться даже через локальную сеть.

**Низкий уровень шума**

Благодаря низкому уровню шума этот принтер идеален для работы даже в условиях офисов с открытой планировкой.

**Гибкость в использовании и транспортировке материалов для печати**

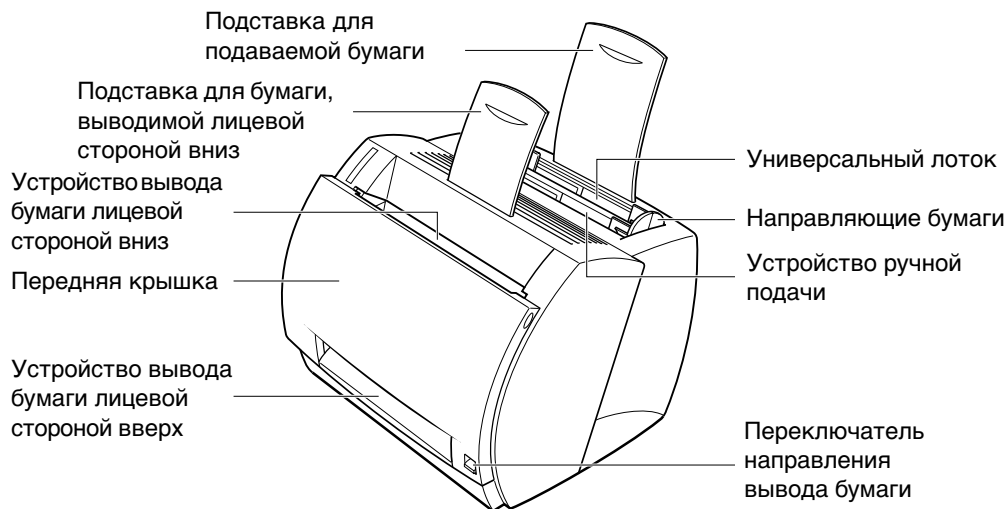
Универсальный лоток и устройство ручной подачи рассчитаны на прием обычной бумаги различных форматов — Legal, Letter, A4, B5 или Executive, а также прозрачных пленок, этикеток, конвертов, открыток и других специальных носителей. Универсальный лоток вмещает до 125 листов обычной бумаги 75 г/м<sup>2</sup>, толщина стопки может составлять до 12,5 мм. При ручной подаче листы подаются по одному. Вывод может производиться лицевой стороной вниз (обычная бумага) или лицевой стороной вверх (любые носители).

**Прямое подключение к сети**

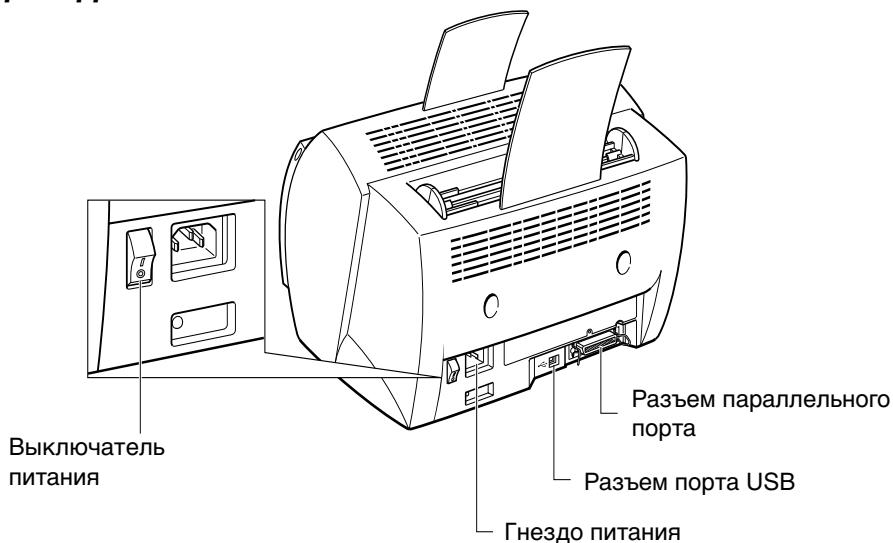
С помощью отдельно приобретаемого сетевого адаптера к принтеру LBP-810 можно подключиться прямо через сеть, минуя сервер.

## Компоненты принтера

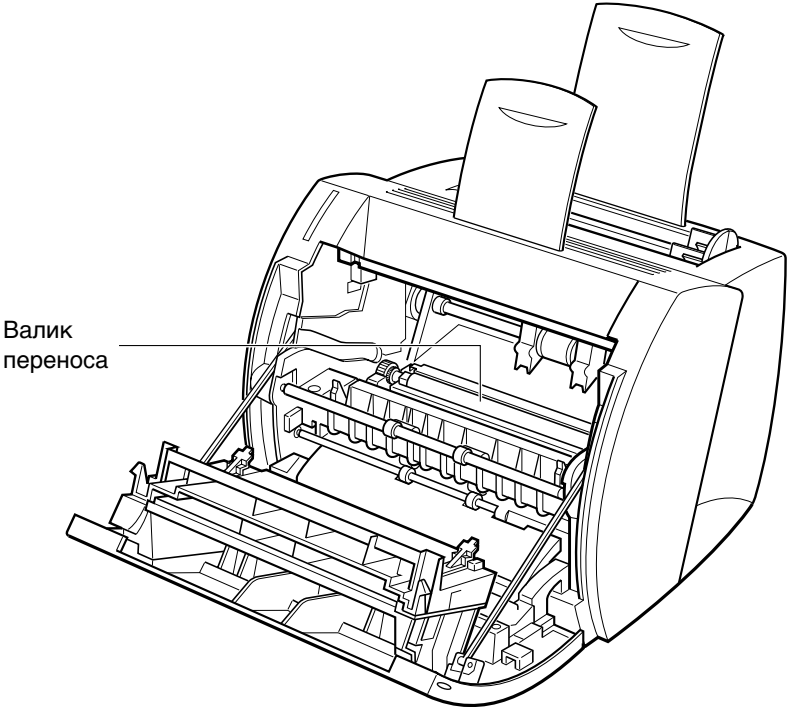
### Вид спереди



### Вид сзади



# Внутренние компоненты принтера



Более подробная информация о настройке принтера приведена в *Руководстве по началу работы*.



## Глава 2

# Использование материалов для печати

---

Эта глава посвящена выбору пригодной для данного принтера бумаги различных типов и ее загрузке. Здесь изложена следующая информация.

- Требования к бумаге
- Хранение бумаги
- Траектория движения бумаги
- Выбор направления вывода бумаги
- Загрузка бумаги в универсальный лоток
- Ручная загрузка бумаги

## Требования к бумаге

Убедитесь, что используемая бумага отвечает следующим требованиям.

Загрузка	Тип	Размер	Плотность (г/м <sup>2</sup> )	Емкость	Вывод
Универсальный лоток	Обычная бумага	Legal, Letter, A4, Executive, B5.	64-135	Макс. высота: 12,5 мм (прибл. 125 листов бумаги 75 г/м <sup>2</sup> )	Лицевой стороной вверх/вниз (64-105 г/м <sup>2</sup> )
	Прозрачная пленка	Letter, A4	--	Макс. высота: 12,5 мм	Лицевой стороной вверх
	Этикетки	Letter, A4	--	Макс. высота: 12,5 мм	Лицевой стороной вверх
	Конверты	от 98 x 162 мм до 176 x 250 мм (COM 10, Monarch, DL, B5, C5)	--	Макс. высота: 12,5 мм	Лицевой стороной вверх
	Открытки	100 x 147 мм	--	Макс. высота: 12,5 мм	Лицевой стороной вверх
	Прочие	Карточки указателя: 3" x 5"*	--	Макс. высота: 12,5 мм	Лицевой стороной вверх
Ручная	Обычная бумага	от 76,2 x 127 мм до 216 x 356 мм, включая следующие станд. размеры: Legal: 8-1/2" x 14" Letter: 8-1/2" x 11" A4: 210 x 297 мм Executive: 7-1/4" x 10-1/2" B5: 182 x 257 мм A5 (книжная ориентация): 210 x 148 мм	64-135	1 лист	Лицевой стороной вверх/вниз (64-105 г/м <sup>2</sup> )

Загрузка	Тип	Размер	Плотность (г/м <sup>2</sup> )	Емкость	Вывод
Ручная	Прозрачная пленка	Letter, A4	--	1 лист	Лицевой стороной вверх
	Этикетки	Letter, A4	--	1 лист	Лицевой стороной вверх
	Конверты	от 98 x 162 до 176 x 250 мм (COM 10, Monarch, DL, B5, C5)	--	1 лист	Лицевой стороной вверх
	Открытки	100 x 147 мм	--	1 лист	Лицевой стороной вверх
	Прочее	Карточки указателя: 3" x 5"*	--	1 лист	Лицевой стороной вверх

\*Используйте только карточки указателя толщиной 0,18 - 0,28 мм.

## Обычная бумага

При выборе бумаги руководствуйтесь следующими правилами.

- Нельзя использовать слишком толстую или слишком тонкую бумагу, листы неправильной формы, листы с вырезами или перфорацией.
- Ни в коем случае нельзя использовать влажную, слишком текстурированную, грубую, истертую, мятую или поврежденную бумагу.
- Печать на слишком гладкой бумаге или бумаге со специальным покрытием дает не очень хорошие результаты.
- В процессе лазерной печати используется высокая температура, благодаря которой тонер закрепляется на бумаге. Используйте бумагу, которая не плавится, не испаряется, не расщепляется, не обесцвечивается и не выделяет опасных веществ при температуре около 190°C.
- Нельзя использовать термическую и копировальную бумагу, а также бумагу с клеем, скрепками, скобками или клейкими полосками.

В случае цветной бумаги используйте бумагу с такими красителями, которые не повреждаются при температуре около 190°C (т.е. температуре работы узла закрепления принтера).

## **Прозрачная пленка**

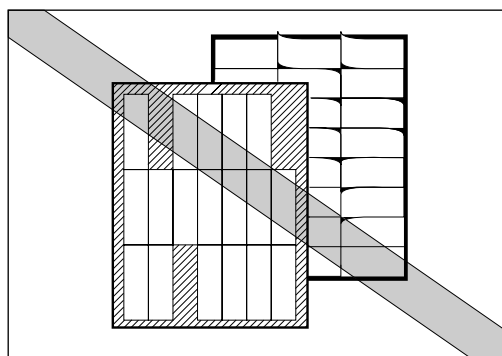
Прозрачные пленки могут иметь размер Letter или A4. Прозрачные пленки не должны повреждаться при температуре около 190°C.

## **Этикетки**

Этикетки представляют собой листки бумаги с чувствительным к прижиму клеем. Допустимые размеры: Letter и A4.

При выборе этикетки необходимо соблюдать следующие правила.

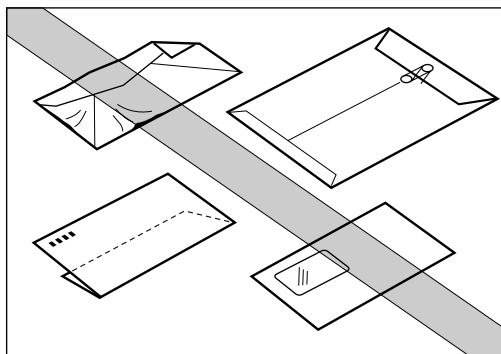
- ❑ Лицевая сторона этикетки (т.е. верхний лист, на котором выполняется печать) должна быть образована обычной матовой бумагой.
- ❑ Подложка этикетки должна выдерживать температуру около 190°C. Подложка не должна быть образована легко отделяемой бумагой с покрытием.
- ❑ Не используйте наклейки с открытым клейким слоем — они могут прилипнуть к картриджу EP-22 или валику закрепления, отделиться от подложки и застрять в принтере. Такое замятие будет трудно устранить.



## Конверты

При печати на конвертах необходимо соблюдать следующие правила.

- ❑ Конверты не должны иметь никаких зажимов, кнопок или окон. Не допускается использование конвертов из искусственных материалов.
- ❑ Не используйте конверты, обесцвечивающиеся или плавящиеся при температуре выше 190°C, конверты, из которых при нагревании выделяются опасные вещества, и конверты, запечатывающиеся чувствительным к давлению клеем.
- ❑ Не используйте поврежденные, покоробленные или мятые конверты, а также конверты неправильной формы.
- ❑ Не используйте конверты чрезмерно больших размеров, а также конверты с фальцами.
- ❑ Не рекомендуется использовать конверты из бумаги низкого качества.



## Открытки

При печати на открытках необходимо соблюдать следующие правила.

- ❑ Толщина открыток не должна превышать 0,28 мм.
- ❑ На открытках не должно быть клея, скобок или скрепок.
- ❑ Не используйте поврежденные или погнутые открытки, открытки со специальными покрытиями или неправильной формы.

## **Хранение бумаги**

Неправильное хранение бумаги может привести к ухудшению качества бумаги и, соответственно, качества печати. Соблюдайте следующие правила хранения бумаги.

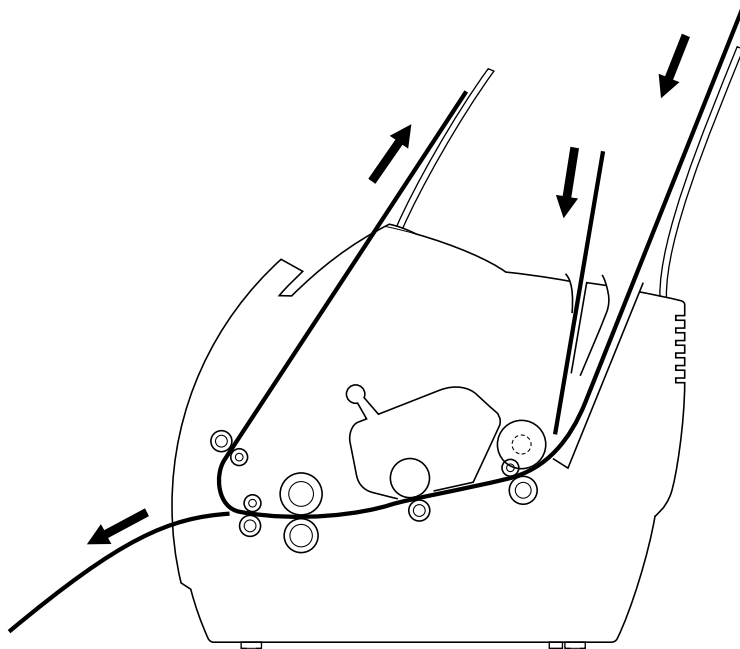
- Храните бумагу в упаковке для защиты от влажности.
- Не храните бумагу на полу, т.к. пол часто бывает влажным.
- В условиях высокой влажности бумагу необходимо хранить в специальных коробках.
- Храните бумагу на плоской поверхности для предотвращения ее скручивания.
- Не храните бумагу на большой высоте от пола для предотвращения ее скручивания.
- Не подвергайте бумагу воздействию прямого солнечного света или высокой влажности.

После переноса бумаги на новое место, где температура сильно отличается от прежней, выждите приблизительно сутки перед тем как начать использовать эту бумагу, иначе она может скрутиться или смяться.

## Траектория движения бумаги

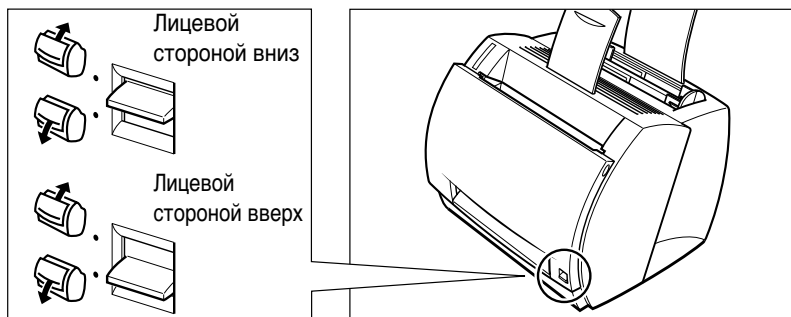
Знание пути движения бумаги внутри принтера поможет вам более успешно справляться с загрузкой бумаги и устранением замятий.

Лист вводится в принтер через универсальный лоток или устройство ручной подачи. Он поступает в зону переноса изображения, где находится статически заряженный барабан принтера. Лазерный луч изменяет статический заряд в различных точках барабана и тонер налипает на барабан, образуя соответствующее изображение. Тонер переходит на проходящую по барабану бумагу, таким образом происходит перенос изображения. После этого тонер закрепляется на бумаге с помощью узла закрепления. Бумага выводится из принтера либо через устройство вывода лицевой стороной вверх, либо через устройство вывода лицевой стороной вниз — в зависимости от выбранного направления вывода бумаги.



## Выбор направления вывода бумаги

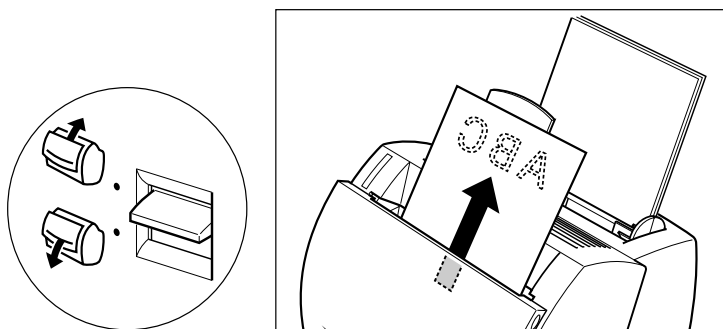
Для выбора вывода бумаги лицевой стороной вверх или лицевой стороной вниз используйте переключатель направления вывода бумаги. Когда переключатель находится в нижнем положении, выбран вывод лицевой стороной вверх. Когда переключатель находится в верхнем положении, выбран вывод лицевой стороной вниз.



## Вывод лицевой стороной вниз

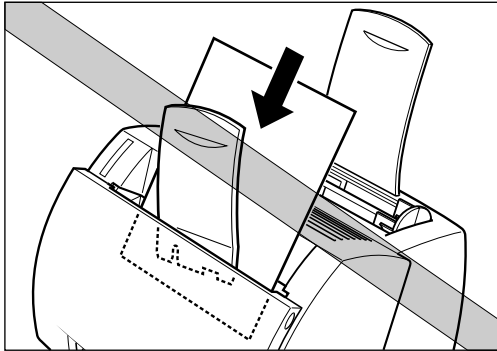
Используйте вывод лицевой стороной вниз только для обычной бумаги. Отпечатанные листы собираются по порядку стопкой в устройстве вывода лицевой стороной вниз (которое вмещает до 100 листов бумаги 75 г/м<sup>2</sup>).

Для выбора вывода лицевой стороной вниз переведите переключатель направления вывода бумаги в верхнее положение.





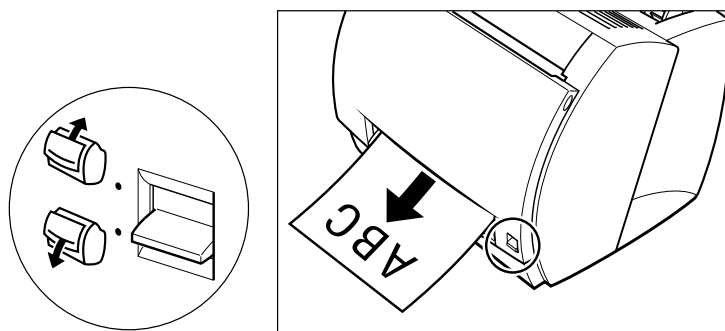
- ❑ Не пытайтесь вставить бумагу в устройство вывода лицевой стороной вниз после ее вывода из этого устройства — это может привести к повреждению створок внутри устройства.
- ❑ Ни в коем случае не вставляйте бумагу или другие предметы в устройство вывода лицевой стороной вниз.



## Вывод лицевой стороной вверх

Используйте вывод лицевой стороной вверх для конвертов и прозрачных пленок, а также для другой специальной бумаги, включая обычную бумагу нестандартного размера. Листы выходят из устройства вывода лицевой стороной вверх отпечатанной стороной вверх. Это способствует предотвращению скручивания бумаги.

Для выбора вывода лицевой стороной вверх переведите переключатель направления вывода бумаги в нижнее положение.



- Не вытягивайте лист из устройства вывода лицевой стороной вверх — дождитесь его полного выхода из устройства.
- Не переводите переключатель направления вывода бумаги в новое положение до тех пор, пока отпечатанные листы не выйдут полностью из устройства вывода. Переключение во время выполнения печати может привести к замятию бумаги.
- Обеспечьте достаточное пространство перед принтером для вывода бумаги.

## Загрузка бумаги в универсальный лоток

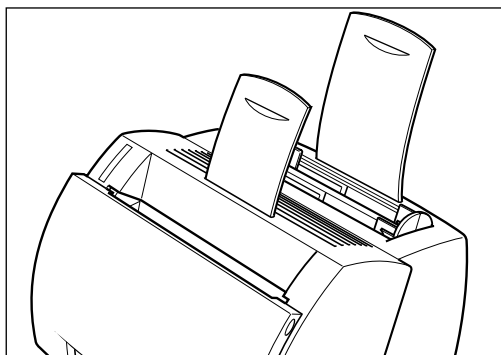
Универсальный лоток вмещает до 125 листов бумаги 75 г/м<sup>2</sup>. В него можно загружать бумагу форматов: Legal, Letter, A4, Executive и B5. В него также можно загружать прозрачные пленки, конверты, открытки или специальную бумагу, однако высота стопки при этом не должна превышать 12,5 мм.

Перед тем как загрузить бумагу в универсальный лоток выберите направление вывода бумаги. Для конвертов, прозрачных пленок, этикеток и другой специальной бумаги необходимо использовать вывод лицевой стороной вверх. Для обычной бумаги можно использовать как вывод лицевой стороной вверх, так и вывод лицевой стороной вниз. Вывод лицевой стороной вниз можно использовать только в случае бумаги с плотностью от 64 до 105 г/м<sup>2</sup>. Более подробная информация приведена в разделе “Выбор направления вывода бумаги” на стр. 14.

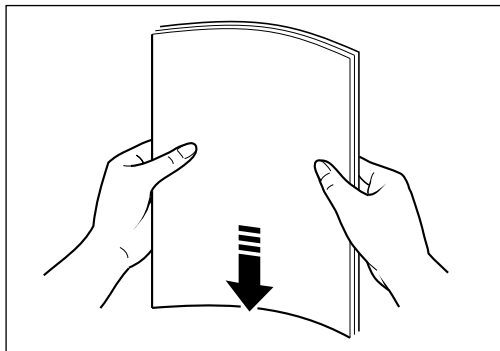
Инструкции по загрузке стопки бумаги приведены ниже.



бедитесь, что подставка для подаваемой бумаги на месте.

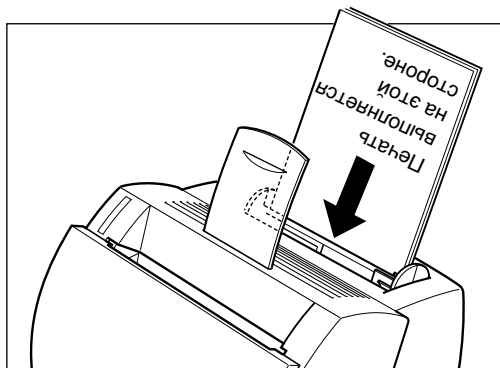


1. Подготовьте стопку бумаги, постучав ею о плоскую поверхность для выравнивания краев.



- Не пролистывайте стопку, иначе могут возникнуть проблемы при печати.
- При использовании прозрачных пленок перед загрузкой в универсальный лоток слегка пролистайте стопку для предотвращения сбоев при подаче.

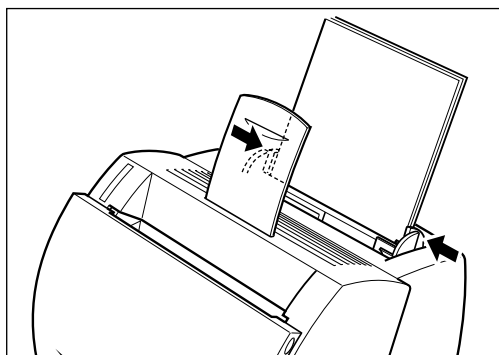
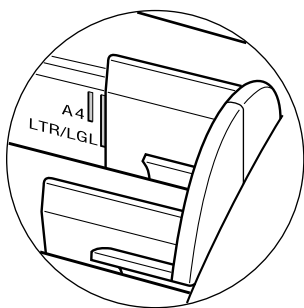
2. Расположите стопку бумаги так, чтобы сторона, на которой будет выполняться печать, была обращена к переду принтера. Верхний край бумаги должен находиться внизу универсального лотка. Вдвиньте стопку до упора.





- ❑ Не пытайтесь протолкнуть бумагу в принтер.
- ❑ Не загружайте более 125 листов обычной бумаги 75 г/м<sup>2</sup> или стопку любой бумаги толщиной более 12,5 мм.

3. Отрегулируйте положения направляющих в соответствии с шириной стопки бумаги. В случае бумаги формата A4 или Letter/Legal совместите направляющие с соответствующими значками универсального лотка.



- Отрегулируйте положения направляющих так, чтобы между ними и стопкой бумаги не было зазоров.



- При пополнении запаса бумаги не забудьте вынуть всю остающуюся в универсальном лотке бумагу, сложите ее вместе с новыми листами и загрузите получившуюся стопку.

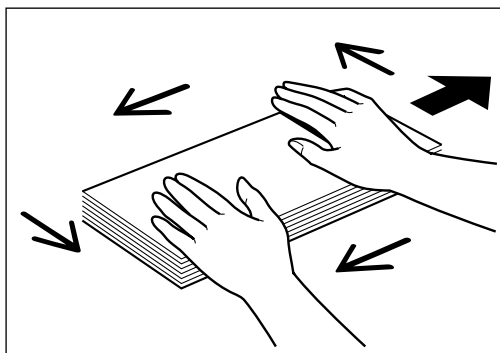
Теперь универсальный лоток готов к подаче бумаги. Информацию по выбору варианта вывода бумаги см. в разделе “Выбор направления вывода бумаги” на стр. 14.

## **Загрузка конвертов в универсальный лоток**

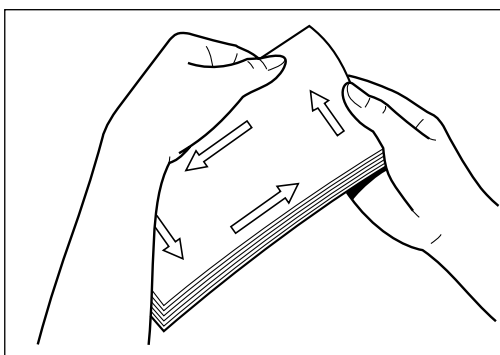
### **Перед загрузкой конвертов**

Перед загрузкой конвертов выполните следующее.

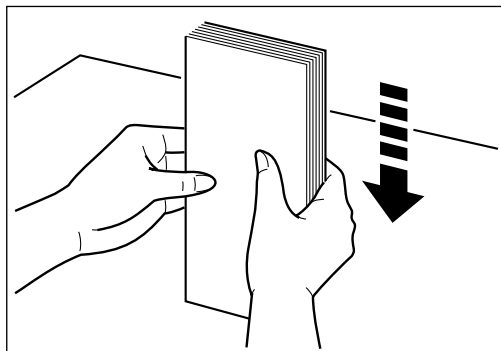
1. Поместите конверты на плоскую поверхность и прижмите углы вниз в показанном направлении для выравнивания конвертов.



2. Согните-разогните стопку конвертов, включая все четыре угла, для устранения жесткости. Расправьте все согнутые углы конвертов. Проверьте все четыре угла.

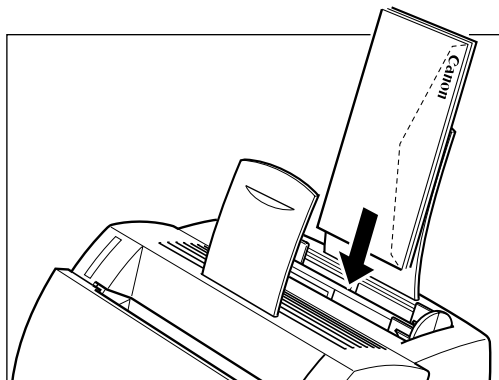


3. Выверните края конвертов, постучав стопкой по плоской поверхности.

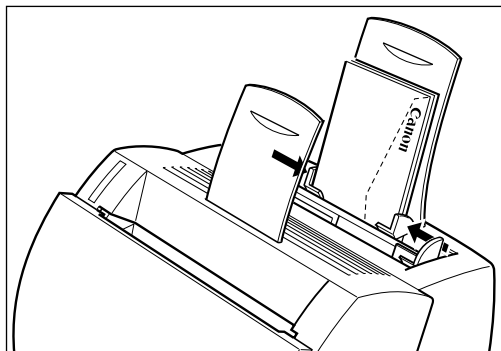


### **Загрузка конвертов**

1. Расположите стопку конвертов так, чтобы сторона, на которой будет производиться печать, была обращена к переду принтера. Вдвиньте пачку в лоток до упора.



2. Отрегулируйте положения направляющих в соответствии с шириной стопки конвертов.

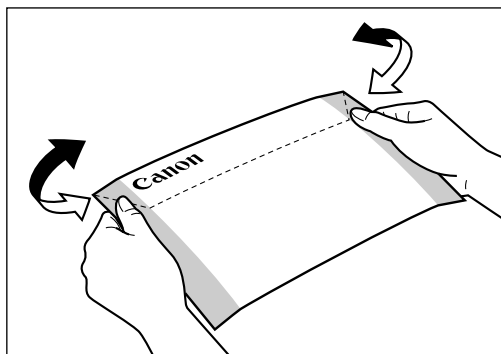


---

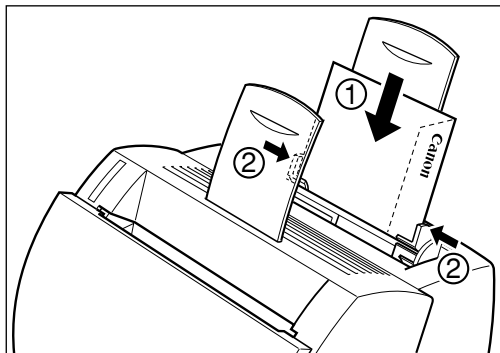
В большинстве приложений имеется возможность выбора способа подачи конвертов в принтер. Не забудьте задать такой способ перед началом печати.

---

При использовании конвертов размера С5 уберите жесткость путем сгибаний-разгибаний обоих краев конверта.

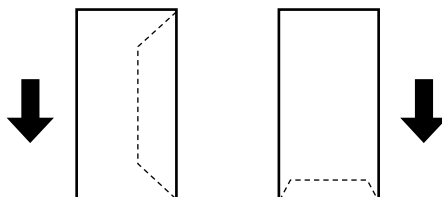


Вставляйте конверты в универсальный лоток по одному в направлении, показанном на рисунке.



Если клапан проходит по длине конверта, вставляйте каждый конверт так, чтобы клапан находился сзади справа.

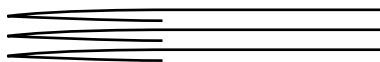
Если клапан конверта проходит по ширине конверта, вставляйте каждый конверт так, чтобы клапан находился внизу сзади.



На рисунках ниже показаны правильное и неправильное расположение клапанов конвертов в стопке.

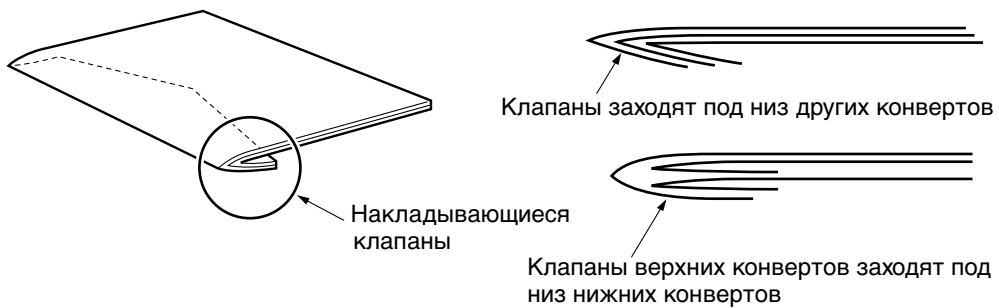
**Правильно**

Клапан каждого конверта должен быть отдельным, он не должен накладываться на края других конвертов стопки.



## Неправильно

Если клапан какого-либо конверта накладывается на края других конвертов стопки, как в показанном ниже примере, произойдет застревание или неправильная подача конвертов.

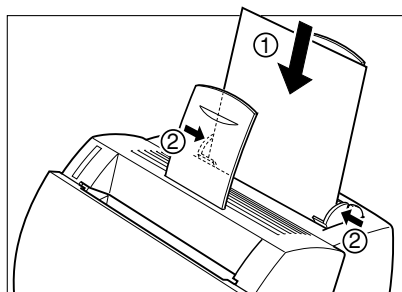


## Ручная загрузка бумаги

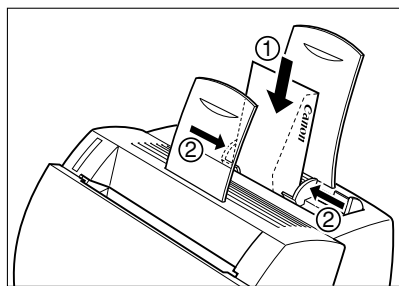
Через устройство ручной подачи бумагу/носители загружают по одному листу. Через это устройство можно загружать прозрачные пленки, этикетки, конверты, открытки и другие специальные носители. Можно загружать и обычную бумагу, например, если нужно напечатать несколько страниц на бумаге размера, отличного от размера бумаги в универсальном лотке.

Перед ручной загрузкой бумаги обязательно выберите направление вывода бумаги. В случае прозрачных пленок, этикеток, конвертов, открыток и других специальных носителей необходимо выбрать вывод лицевой стороной вверх. В случае обычной бумаги можно использовать как вывод лицевой стороной вверх, так и вывод лицевой стороной вниз. Вывод лицевой стороной вниз можно использовать только в случае бумаги с плотностью от 64 до 105 г/м<sup>2</sup>. Более подробная информация приведена в разделе “Выбор направления вывода бумаги” на стр. 14.

Расположите носитель так, чтобы сторона, на которой будет выполняться печать, была обращена к передней панели принтера и верхний край вводился первым. Вдвиньте носитель в устройство ручной подачи до упора (см. ① на иллюстрациях ниже). Отрегулируйте положения направляющих так, чтобы между ними и носителем не было зазора (см. ② на иллюстрациях ниже).



Обычная бумага



Конверты



- 
- ❑ Ручная подача имеет приоритет над универсальным лотком.
  - ❑ Большинство приложений дают возможность изменения направления подачи конвертов. Перед началом печати убедитесь в правильности направления подачи.
  - ❑ В случае затруднений с вводом в принтер открытки осторожно прижмите верхний край открытки вниз так, чтобы он захватился роликом и втянулся в принтер.
- 



- 
- ❑ Во избежание проблем при печати, не вталкивайте бумагу с усилием внутрь принтера.
  - ❑ При непрерывной ручной подаче вставляйте новый лист только после полного выхода предыдущего листа из устройства вывода. Если вставить новый лист до вывода предыдущего, может произойти замятие бумаги.
-

## Глава 3

# Использование системы печати CAPT

---

В этой главе описано программное обеспечение CAPT (Canon Advanced Printing Technology). Здесь изложена следующая информация.

- Установка CAPT
- Печать с помощью CAPT
- Проверка состояния задания на печать

## Установка САРТ

При использовании LBP-810 в качестве локального принтера (соединенного непосредственно с компьютером) выполните приведенные ниже инструкции. Если LBP-810 уже подключен к сети и вы хотите приступить к его эксплуатации, выполните инструкции **“Соединение с LBP-810, который уже подключен к сети”** на стр. 58. Если вы хотите установить LBP-810 для использования в качестве сетевого принтера, выполните инструкции **“Подсоединение LBP-810 в качестве сетевого принтера”** на стр. 62.

### Windows 95/98/Me

Инструкции по установке с использованием меню CD-ROM приведены в *Руководстве по началу работы*.

#### Plug and Play

Следуйте приведенной ниже процедуре установки Plug and Play для USB- и параллельного портов под Windows 95/98/Me (см. “Использование USB- и параллельного портов”).

Перед установкой ПО выполните следующее.

- Запустите Windows 95, 98 или Me.
- Подсоедините принтер к компьютеру (подробнее см. *Руководство по началу работы*).
- Включите принтер (подробнее см. *Руководство по началу работы*).



---

В случае использования Windows 95 OSR2.1 или более поздней версии при попытке установки Plug and Play может произойти ошибка. Получив сообщение об ошибке, установите ПО с помощью CD-ROM. Используемую версию Windows 95 можно определить, открыв системное окно в Панели управления и посмотрев номер версии во вкладке *Общие*. 4.00.950 B или 4.00.950 C означает версию OSR2.1 или более позднюю.

#### Использование порта USB (USB-кабеля)

При использовании USB необходимо выполнить следующие требования.

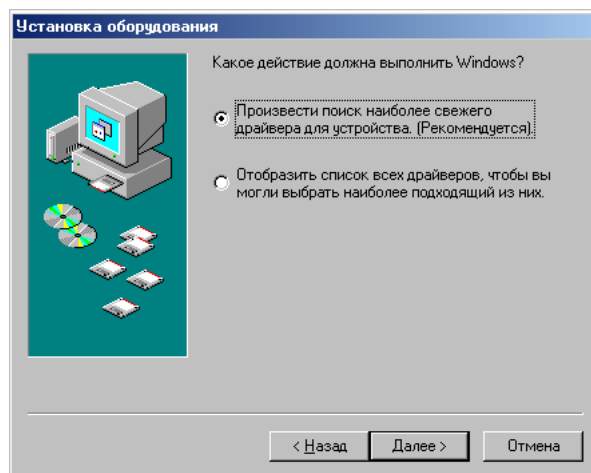
- Компьютер должен быть оснащен портом USB, причем использование такого порта должно быть одобрено фирмой-изготовителем компьютера.
  - USB нельзя использовать с Windows 95.
-

Следующая процедура применима только в случае Windows 98.

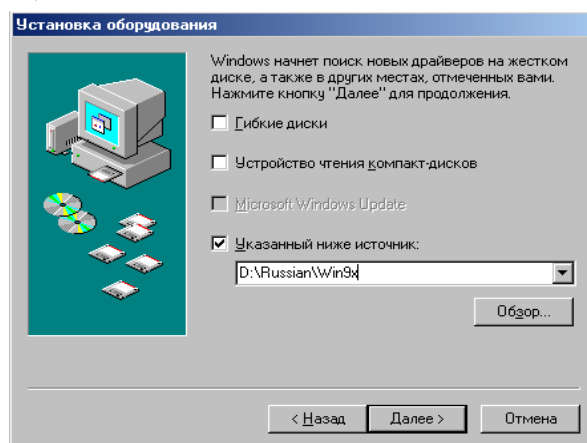
При первом после подключения к компьютеру принтера LBP-810 запуске Windows на экране появится диалоговое окно **Обнаружено новое оборудование** — щелкните на **Далее >**.

В случае использования параллельного порта перейдите к **этапу 3**.

1. Выберите **Произвести поиск наиболее свежего драйвера для устройства. (Рекомендуется)** в **Установке оборудования** и щелкните на **Далее >**.



2. Щелкните на **Указанный ниже источник**, затем щелкните на **Обзор...** для выбора драйвера в нужном языке. Например, если дисковод CD-ROM обозначен как D, выберите D:\Russian\Win9x и щелкните на **ОК**.

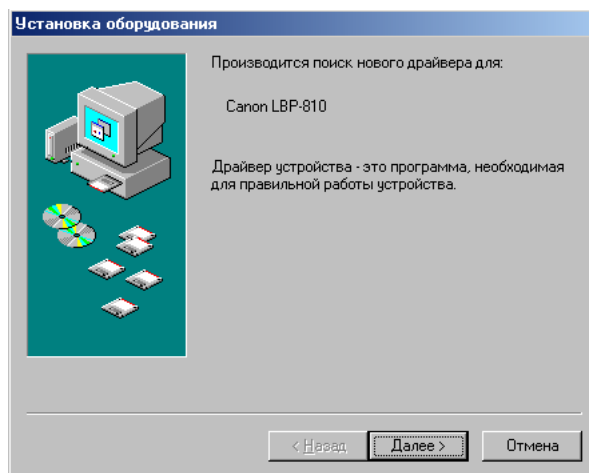


В случае Windows Me выберите **Указать местоположение драйвера (Дополнительно)** и щелкните на **Далее >** в окне **Установка оборудования**.

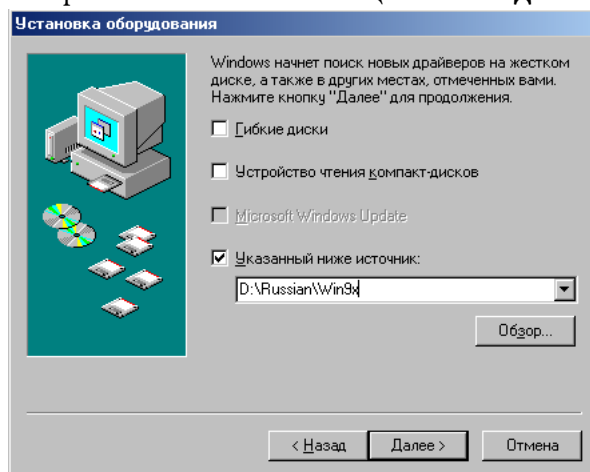
Щелкните на **Указанный ниже источник**, а затем на **Обзор...** для выбора драйвера для установки. Например, если дисковод CD-ROM обозначен как D, выберите D:\Russian\WinMe и щелкните на **ОК**.

Установка драйвера класса USB будет завершена.

3. Появится окно **Установка оборудования (Canon LBP-810)**. Щелкните на **Далее >**.

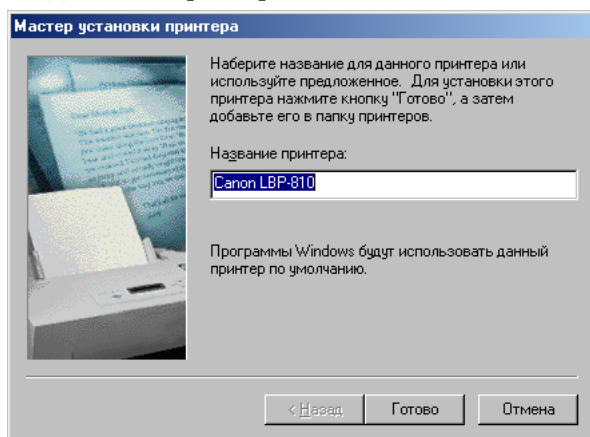


4. Выберите **Произвести поиск наиболее свежего драйвера для устройства. (Рекомендуется)** и щелкните на **Далее >**. Щелкните на **Указанный ниже источник**, а затем на **Обзор...** для выбора драйвера на нужном языке. Например, если дисковод CD-ROM обозначен как D, выберите D:\Russian\Win9x и щелкните на **Далее >**.

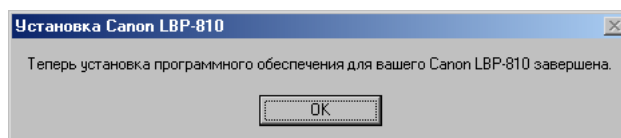


- В случае Windows Me, выберите **Указать местоположение драйвера (Дополнительно)** и щелкните на **Далее >** в окне **Установка оборудования**. Щелкните на **Указанный ниже источник**, а затем на **Обзор...** для выбора драйвера для установки. Например, если дисковод CD-ROM обозначен как D, выберите D:\Russian\WinMe и щелкните на **ОК**.

5. Введите имя принтера и щелкните на **Готово**.



- По завершении установки появится диалоговое окно, приведенное ниже. Закройте его, щелкнув на **ОК**. Щелкните на **Готово** в окне **Установка оборудования**.



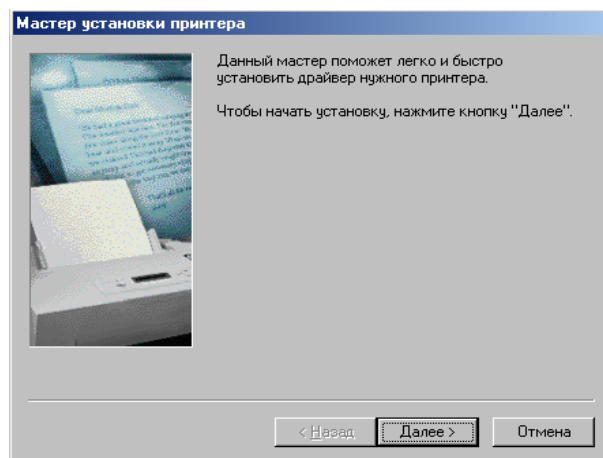
## **Мастер установки принтера**

Для установки САРТ для локального компьютера с Windows 95/98/Me, можно воспользоваться **Мастером установки принтера** Windows 95/98/Me.

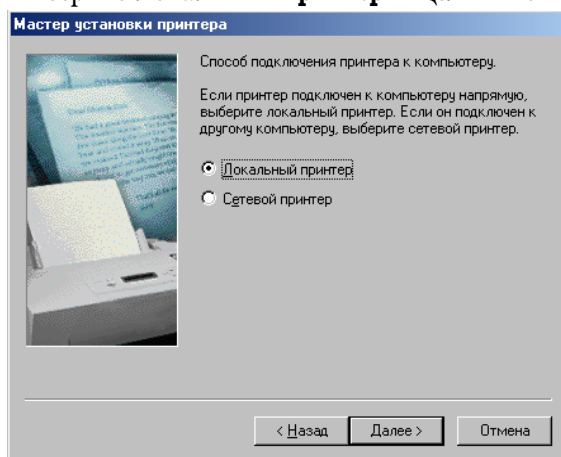
Ниже приведена процедура установки в случае использования параллельного порта и Windows 98.

Для установки драйвера принтера LBP-810 на порте USB выполните процедуру "**Установка с CD-ROM**" или "**Plug and Play**".

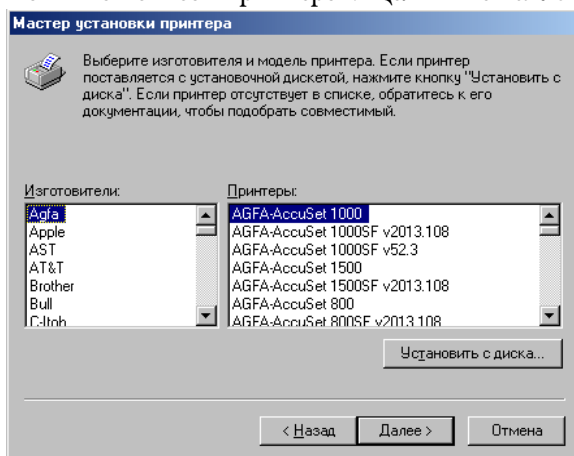
- В меню **Пуск** выберите **Настройки**, а затем **Принтеры**. Появится папка **Принтеры**.
- Дважды щелкните на значке **Установка принтера**. Появится диалоговое окно **Мастер установки принтера**. Щелкните на **Далее >**.



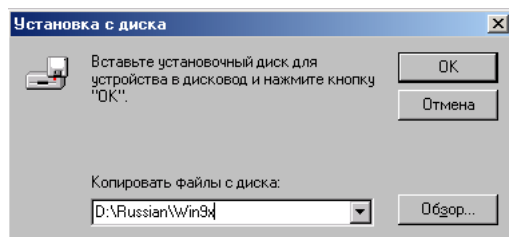
3. Выберите **Локальный принтер** и щелкните на **Далее >**.



4. Появится список принтеров. Щелкните на **Установить с диска...**

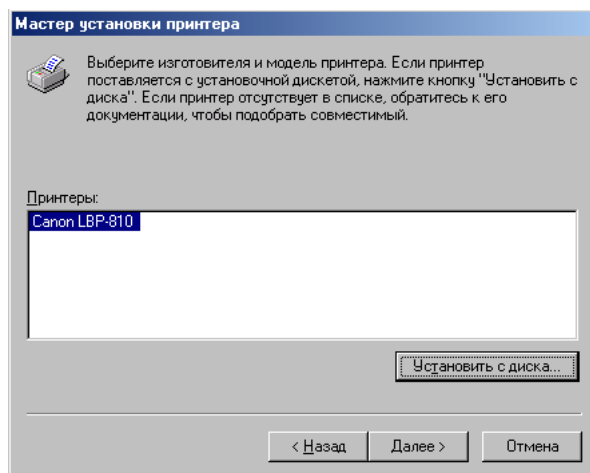


5. Появится диалоговое окно **Установка с диска**. Щелкните на **Обзор...** для выбора каталога или введите путь к ПО принтера и щелкните на **ОК**.

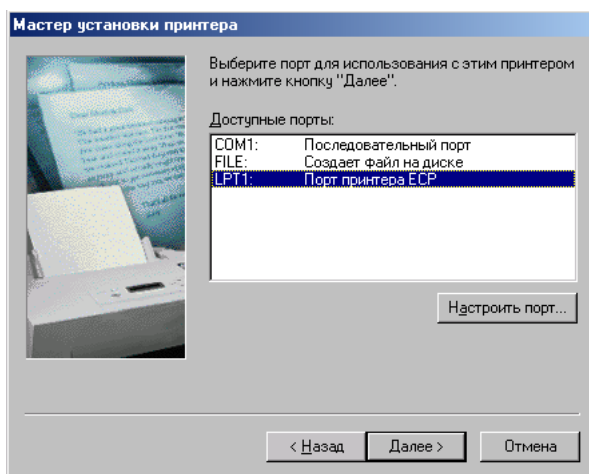


Например, в случае установки ПО с CD-ROM и дисковода CD-ROM, обозначенного как D:, путь будет: D:\Russian\Win9x.

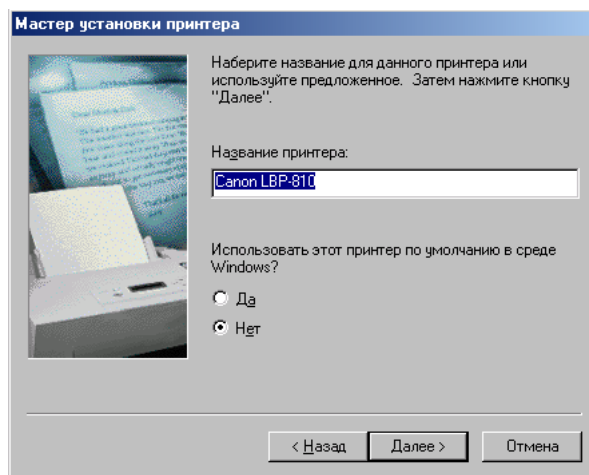
6. Выберите принтер и щелкните на **Далее >**.



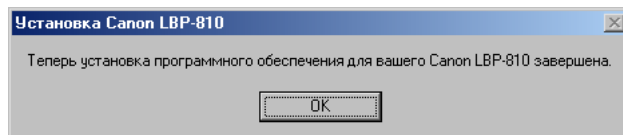
7. Выберите порт принтера и щелкните на **Далее >**.



8. Введите имя принтера и щелкните на **Далее >**.



9. По завершении установки появится диалоговое окно, показанное ниже. Закройте его, щелкнув на **ОК**. Щелкните на **Готово** в окне **Установка оборудования**.



## Windows NT 4.0/2000/XP

### Windows 2000 Plug and Play

Следуйте приведенной ниже процедуре установки Plug and Play для USB- и параллельного портов в среде Windows 2000.

Перед установкой ПО выполните следующее.

- Подсоедините принтер к компьютеру (подробнее см. *Руководство по началу работы*).
- Включите принтер (подробнее см. *Руководство по началу работы*).
- Запустите Windows 2000.



---

#### Использование порта USB (USB-кабеля)

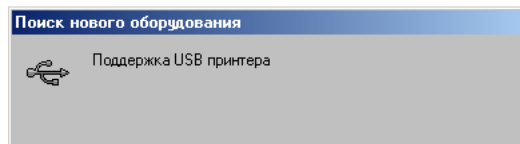
Для использования принтера через порта USB необходимо выполнить следующие требования.

- Компьютер должен иметь порта USB, использование которого должно быть одобрено фирмой-изготовителем компьютера.
- USB нельзя использовать с Windows NT 4.0.

---

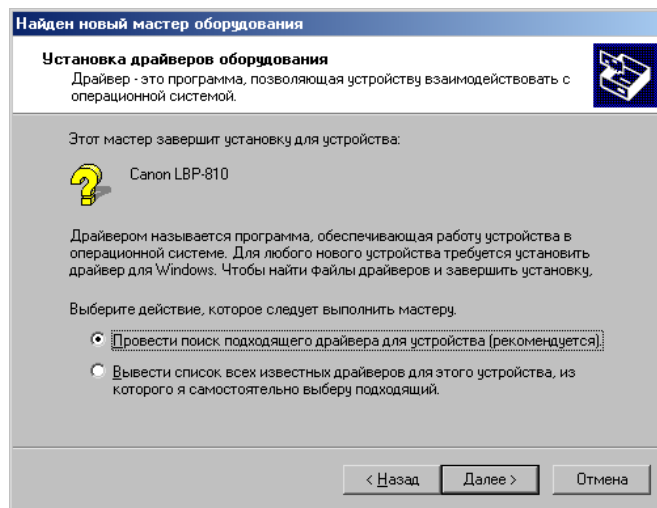
При использовании параллельного порта перейдите к **п. 2**.

1. Выполняются процедуры **Plug and Play** и драйвер для устройства класса USB автоматически, “Поддержка USB принтера” обнаруживается и устанавливается.



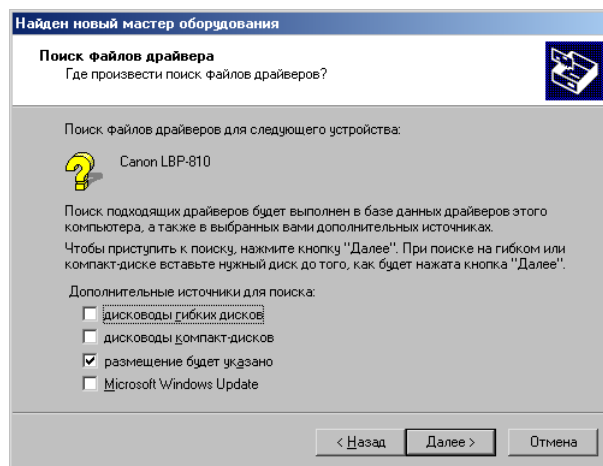
2. Войдите в систему в качестве администратора. Для установки CAPT вам потребуется полный, неограниченный доступ к принтеру.

3. Появится диалоговое окно **Мастер нового оборудования**. Щелкните на **Далее >**. Выберите **Провести поиск подходящего драйвера для устройства (рекомендуется)** в окне **Найден новый мастер оборудования** и щелкните на **Далее >**.

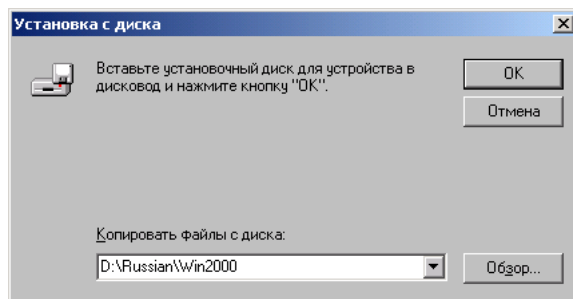


Вместо имени устройства может появиться “Нет данных”.

4. Выберите **Размещение будет указано** и щелкните на **Далее >**.



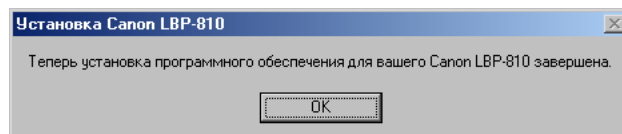
5. Появится диалоговое окно **Установка с диска**. Щелкните на **Обзор...** для выбора драйвера на нужном языке. Например, если дисковод CD-ROM обозначен как D:, выберите D:\Russian\Win2000 и щелкните на **ОК**.



Щелкните на **Далее >** в окне **Результаты поиска файлов драйверов**.

Щелкните **Да**, если появится диалоговое окно **Цифровая подпись не найдена**.

6. По завершении установки появится следующее окно. Щелкните на **ОК**, чтобы закрыть диалоговое окно. Щелкните на **Готово** в диалоговом окне **Найден новый мастер оборудования**.



## Windows XP Plug and Play

Следуйте приведенной ниже процедуре установки Plug and Play для USB- и параллельного портов в среде Windows XP.

Перед установкой ПО выполните следующее.

- Подсоедините принтер к компьютеру (подробнее см. *Руководство по началу работы*).
- Включите принтер (подробнее см. *Руководство по началу работы*).
- Запустите Windows XP.



---

### Использование порта USB (USB-кабеля)

Для использования принтера через порта USB необходимо выполнить следующие требования.

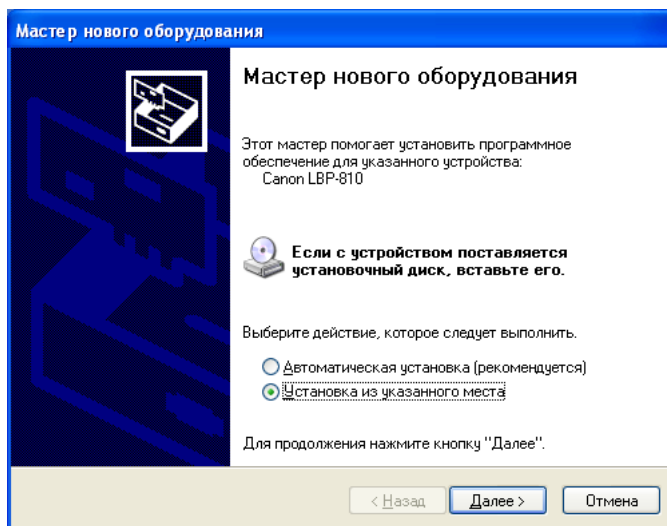
- Компьютер должен иметь порта USB, использование которого должно быть одобрено фирмой-изготовителем компьютера.
- USB нельзя использовать с Windows NT 4.0.

---

При использовании параллельного порта перейдите к **п. 2**.

1. Выполняются процедуры **Plug and Play** и драйвер для устройства класса USB автоматически, “Поддержка USB принтера” обнаруживается и устанавливается.
2. Войдите в систему в качестве администратора. Для установки САРТ вам потребуется полный, неограниченный доступ к принтеру.

3. Появится диалоговое окно **Мастер нового оборудования**. Выберите **Установка из указанного места** и щелкните на **Далее >**.



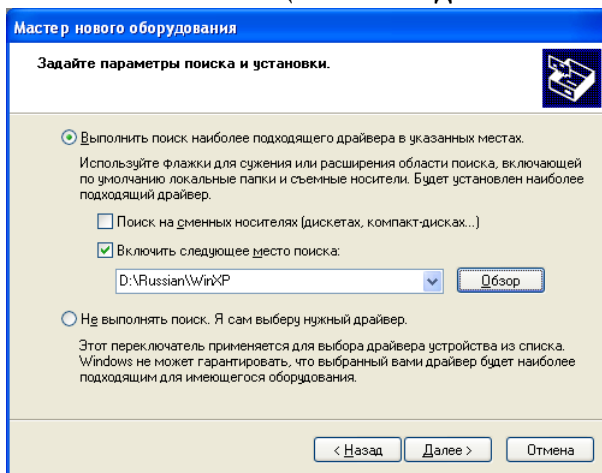
---

Вместо имени устройства может появиться “Нет данных”.

---

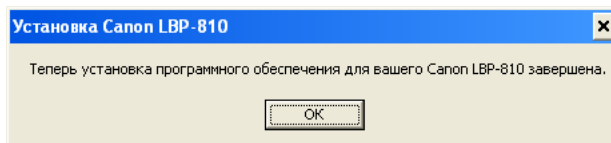
4. Щелкните на **Поиск на сменных носителях (дискетах, компакт-дисках...)**.

5. Выберите **Включить следующее место поиска:** и щелкните на **Обзор** для выбора драйвера на нужном языке. Например, если дисковод CD-ROM обозначен как D: обзор производится на D:\Russian\WinXP и щелкните на **Далее >**.



Щелкните на **Все равно продолжить** при появлении диалогового окна **Установка оборудования**.

6. По завершении установки появится следующее окно. Щелкните на **ОК**, чтобы закрыть диалоговое окно. Щелкните на **Готово** в диалоговом окне **Найден новый мастер оборудования**.

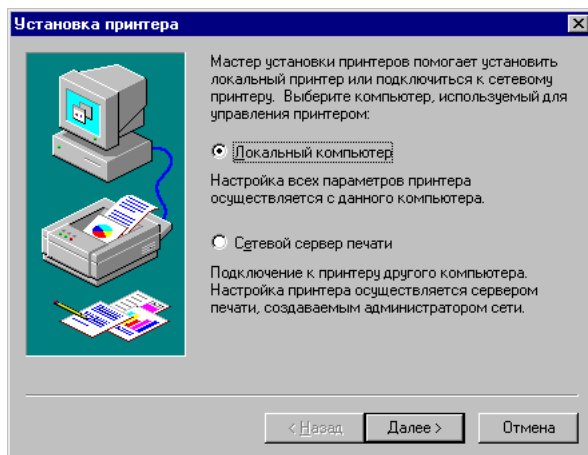


## **Мастер установки принтера Windows NT 4.0**

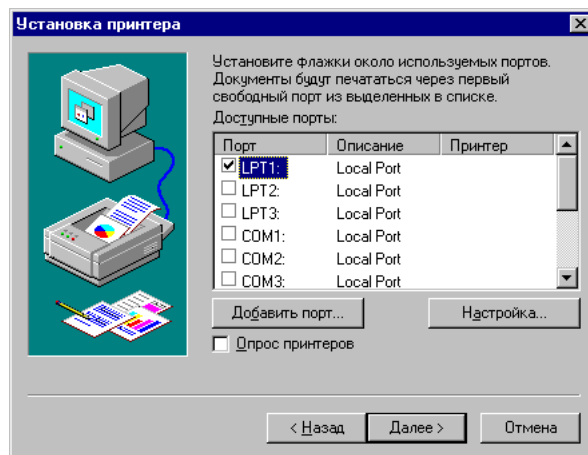
Для установки САРТ на локальном компьютере, использующем Windows NT 4.0, можно использовать **Мастера установки принтера** Windows NT .

1. Войдите в систему в качестве администратора. Для установки САРТ потребуется полный, неограниченный доступ к принтеру.
2. Из **меню Пуск** выберите **Настройки**, затем **Принтеры**. Появится папка **Принтеры**.

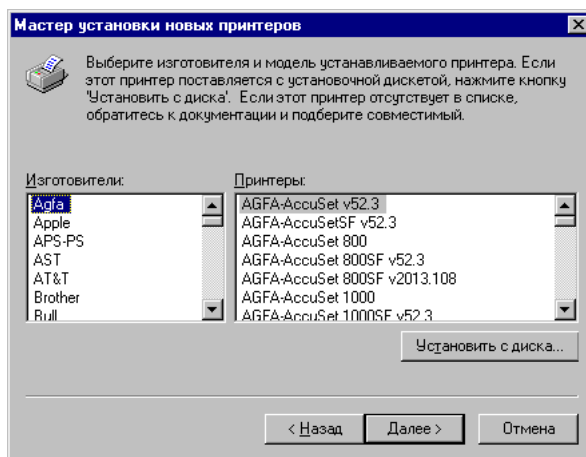
3. Дважды щелкните на значке **Установка принтера**. Появится диалоговое окно **Установка принтера**.



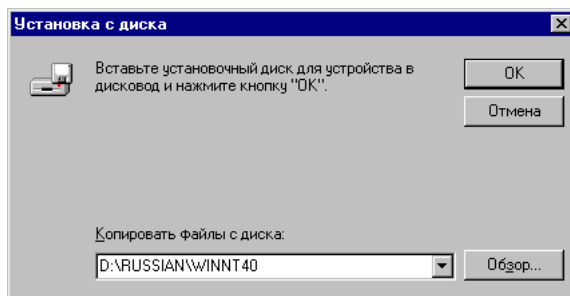
4. Выберите **Локальный компьютер**, а затем щелкните на **Далее >**.
5. Выберите порт или порты принтера, которые вы хотите использовать, а затем щелкните на **Далее >**.



6. Щелкните на **Установить с диска...** в диалоговом окне Изготовителя/Принтеры.

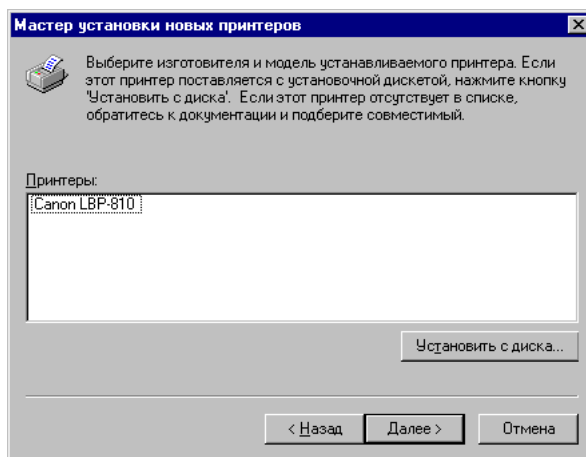


7. Появится диалоговое окно **Установка с диска**. Щелкните на **Обзор...** для выбора каталога или введите путь к CAPT, а затем щелкните на **ОК**.

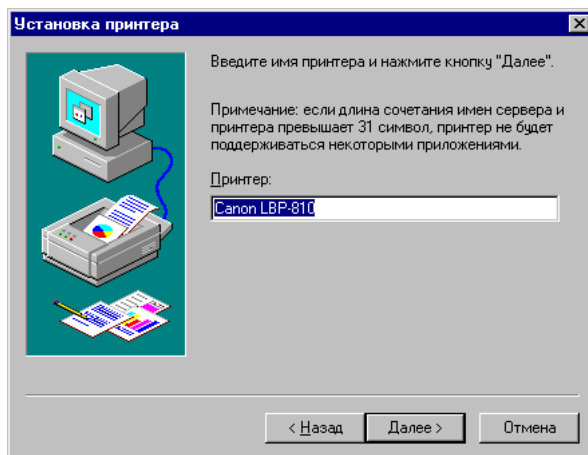


Например, при установке CAPT с CD-ROM и дисковом CD-ROM, обозначенном как D:, путь будет: D:\RUSSIAN\WINNT40.

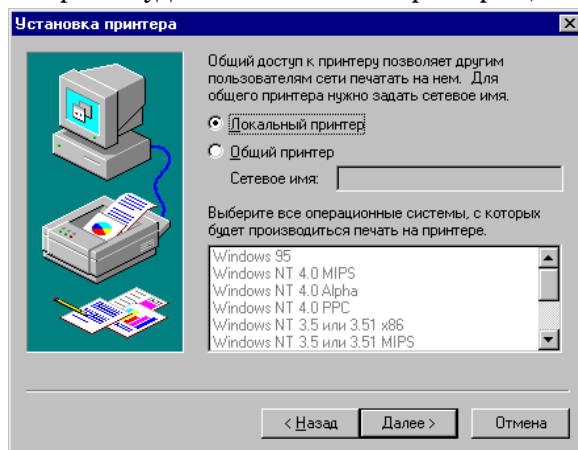
8. В появившемся списке принтеров выберите нужный принтер и щелкните на **Далее >**.



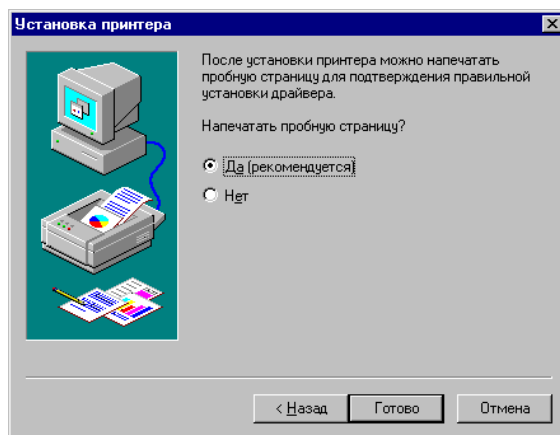
9. Щелкните на **Далее >** для выбора имени принтера по умолчанию или введите имя принтера, которое вы хотите использовать, и щелкните на **Далее >**.



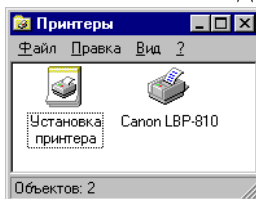
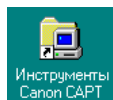
10. Выберите способ использования принтера — локальный или общий. В случае общего принтера выберите все операционные системы, с которыми будет использоваться принтер. Щелкните на **Далее >**.



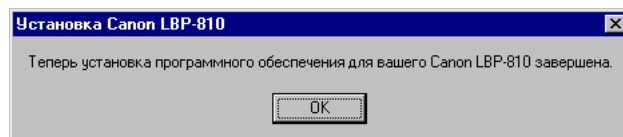
11. Щелкните **Да**, если вы хотите напечатать пробную страницу, или **Нет**, если вы не хотите напечатать пробную страницу, а затем щелкните на **Готово**.



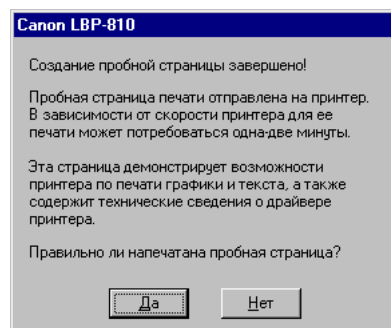
Windows создаст на рабочем столе значок **Инструменты Canon CAPT** и значок **Canon LBP-810** добавится в папку **Принтеры**.



- По завершении установки появится следующее диалоговое окно. Чтобы закрыть окно, щелкните на **ОК**.



- Если вы дали команду на печать пробной страницы, эта страница будет напечатана по завершении установки, и появится следующее диалоговое окно. Если страница напечатана правильно, щелкните **Да**.



## **Мастер установки принтера Windows 2000**

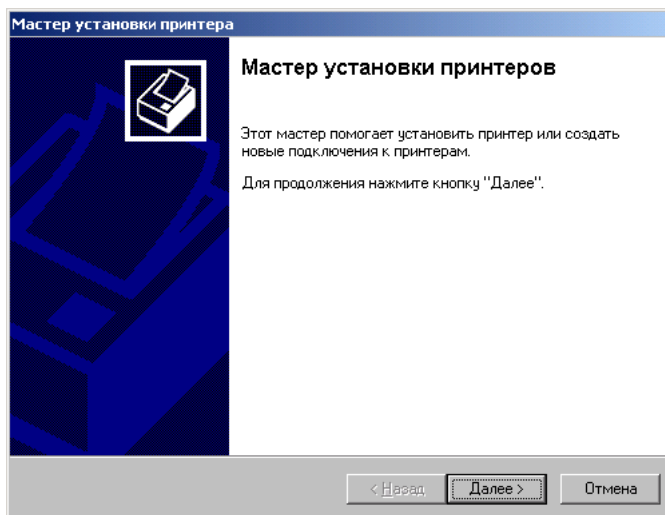
Для установки САРТ на локальном компьютере, использующем Windows 2000, можно использовать **Мастер установки принтера**.

Ниже приведена процедура установки с использованием параллельного порта в среде Windows 2000.

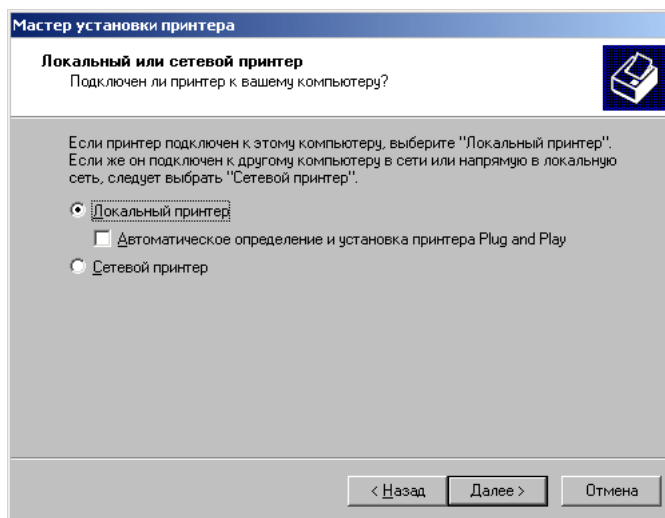
Для установки драйвера принтера LBP-810 на порта USB выполните процедуру для "**Plug and Play**".

- Войдите в систему в качестве администратора. Для установки САРТ потребуются полные, неограниченные права доступа.
- В **меню Пуск** выберите **Настройки**, затем **Принтеры**. Появится папка **Принтеры**.

3. Дважды щелкните на значке **Установка принтера**. Появится окно **Мастер установки принтера**. Щелкните на **Далее >**.

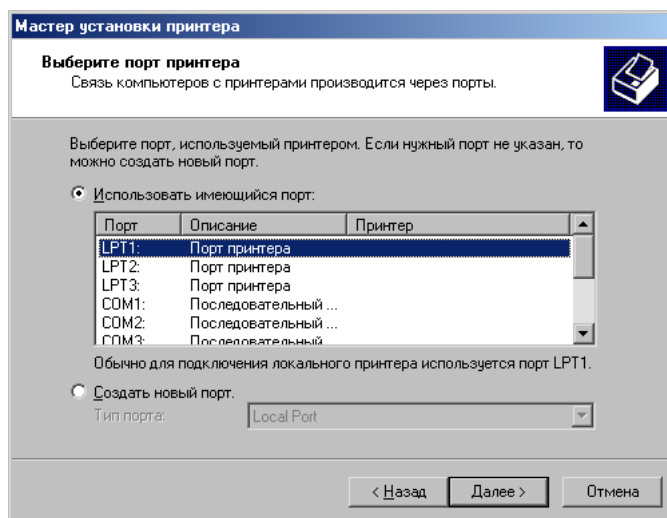


4. Выберите **Локальный принтер** и щелкните на **Далее >**.

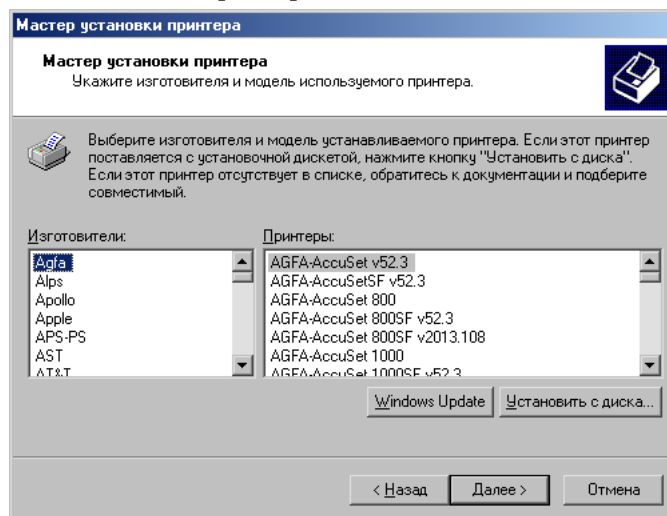


Устанавливать флажок на опции "Автоматическое определение и установка принтера Plug and Play" не рекомендуется.

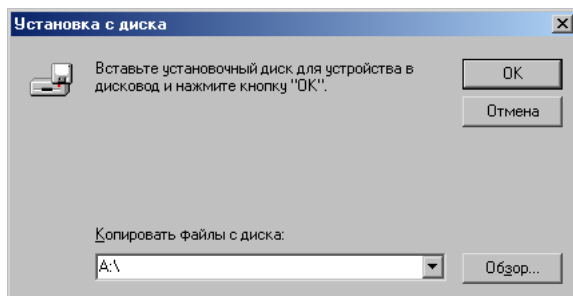
5. Выберите порт (или порты) для принтера и щелкните на **Далее >**.



6. Щелкните **Установить с диска...** в диалоговом окне Изготовителя/Принтеры.

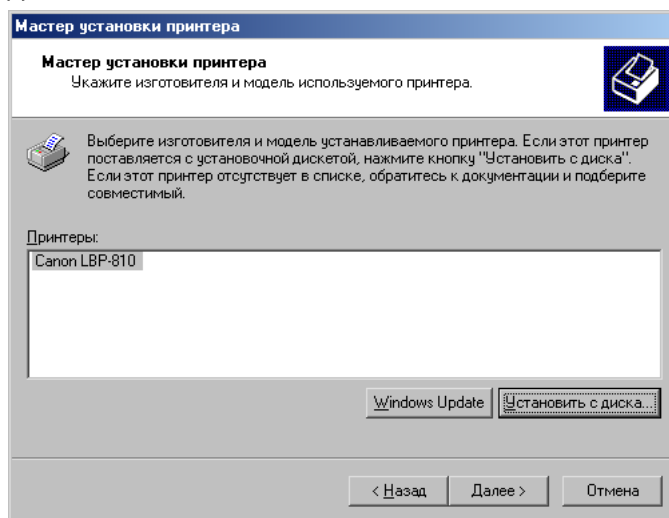


7. Появится диалоговое окно **Установка с диска**. Щелкните на **Обзор...** для выбора каталога или введите путь к САРТ и щелкните **ОК**.

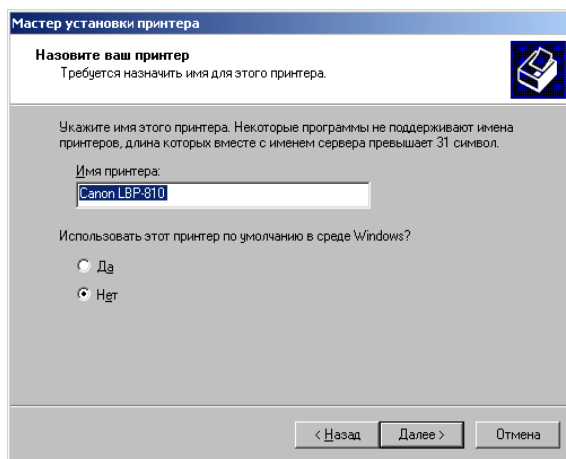


Например, при установке САРТ с CD-ROM и дисководе CD-ROM, обозначенном как H:, путь будет H:\RUSSIAN\Win2000.

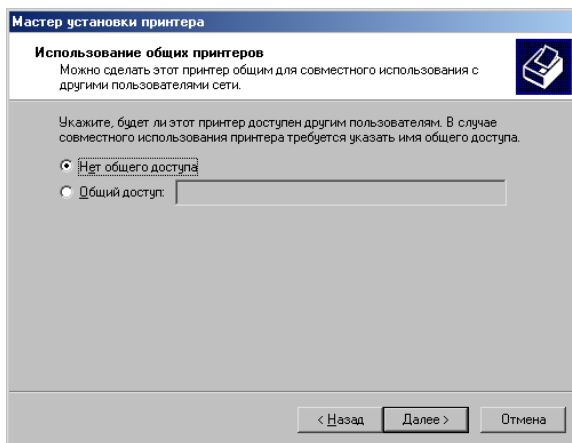
8. Выберите нужный принтер из списка принтеров и щелкните на **Далее >**.



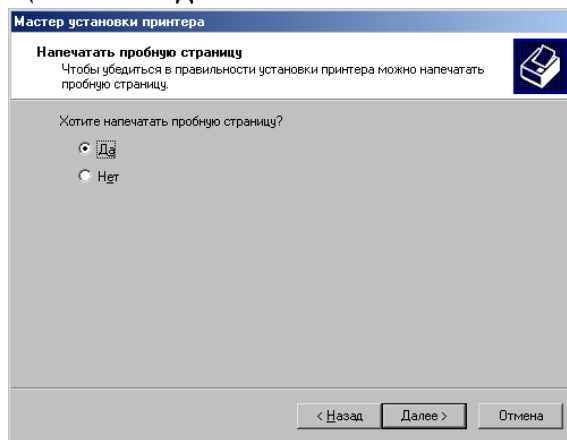
9. Щелкните на **Далее >** для выбора имени принтера по умолчанию или введите имя, которое вы хотите использовать, и щелкните на **Далее >**.



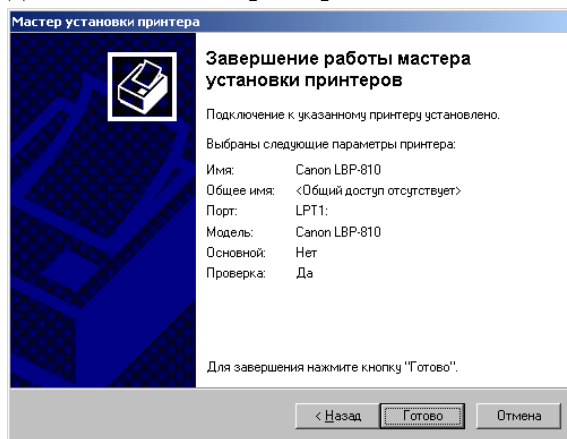
10. Укажите, будет ли этот принтер доступен для других пользователей. Щелкните на **Далее >**.



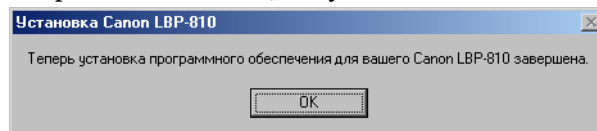
11. Щелкните **Да**, если вы хотите напечатать пробную страницу, или **Нет**, если вы не хотите напечатать пробную страницу, а затем щелкните на **Далее >**.



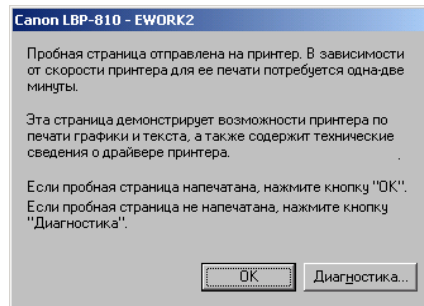
12. Щелкните на **Готово**. Если появится диалоговое окно **Цифровая подпись не найдена**, щелкните **Да**. Windows создаст на рабочем столе значок **Инструменты Canon CAPT**, и значок **Canon LBP-810** будет добавлен к папке **Принтеры**.



13. По завершении установки появится следующее диалоговое окно. Закройте это окно, щелкнув на **ОК**.



14. Если вы дали команду на печать пробной страницы, эта страница будет напечатана по завершении установки, и появится следующее диалоговое окно. Если страница напечатана правильно, щелкните на **ОК**.



## **Мастер установки принтеров Windows XP**

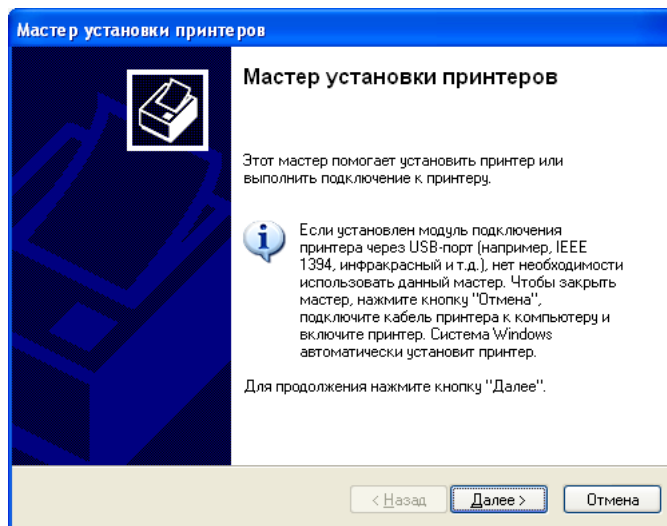
Для установки САРТ на локальном компьютере, использующем Windows XP, можно использовать **Мастер установки принтеров**.

Ниже приведена процедура установки с использованием параллельного порта в среде Windows XP.

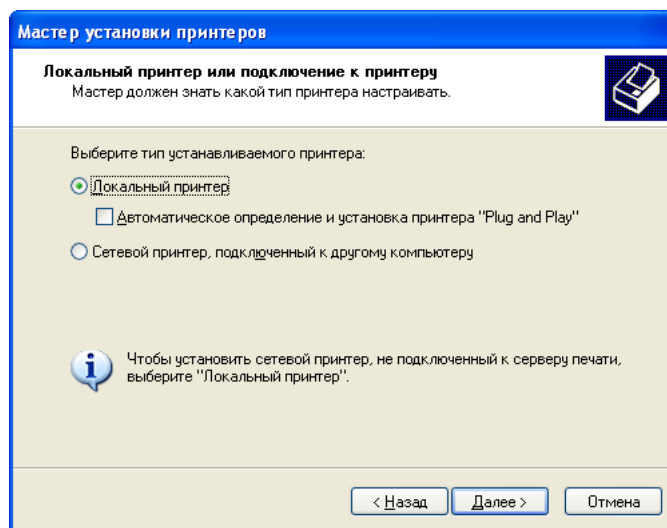
Для установки драйвера принтера LBP-810 на порта USB выполните процедуру для "**Plug and Play**".

1. Войдите в систему в качестве администратора. Для установки САРТ потребуются полные, неограниченные права доступа.
2. Из меню **Пуск** выберите **Принтеры и Факсы**. Появится папка **Принтеры и Факсы**.

3. Щелкните на значке **Установка принтера**. Появится окно **Мастер установки принтеров**. Щелкните на **Далее >**.

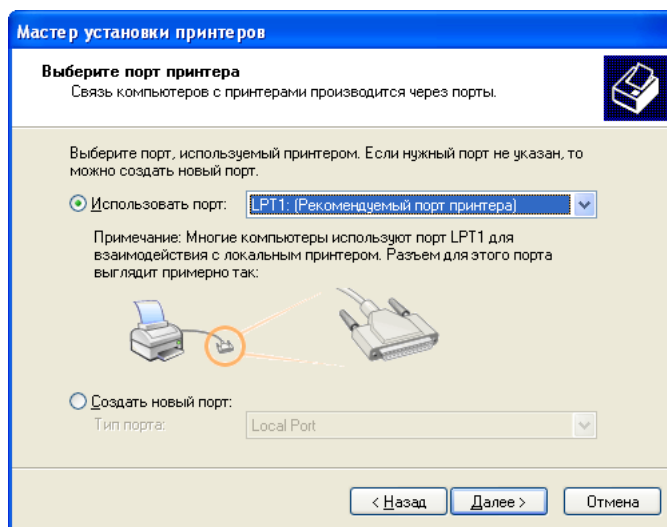


4. Выберите **Локальный принтер** и щелкните на **Далее>**.

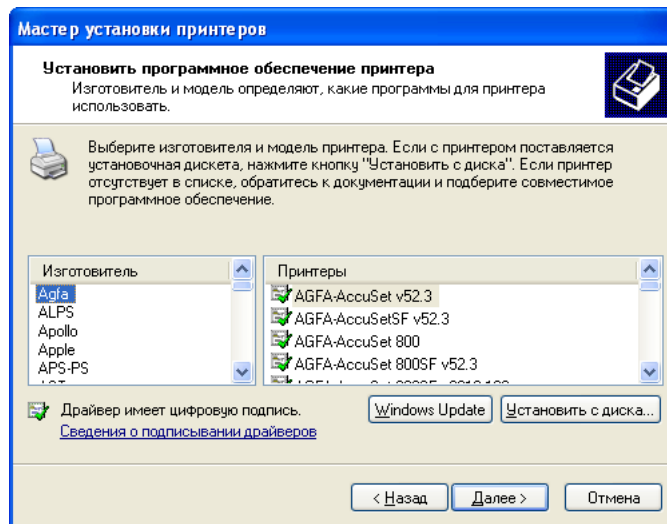


Устанавливать флажок на опции "Автоматическое определение и установка принтера Plug and Play" не рекомендуется.

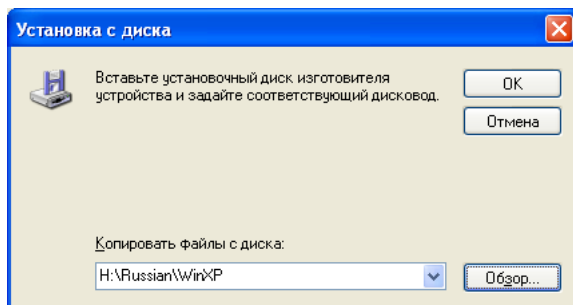
5. Выберите порт (или порты) для принтера и щелкните на **Далее >**.



6. Щелкните на **Установить с диска...** в диалоговом окне Изготовитель/Принтеры.

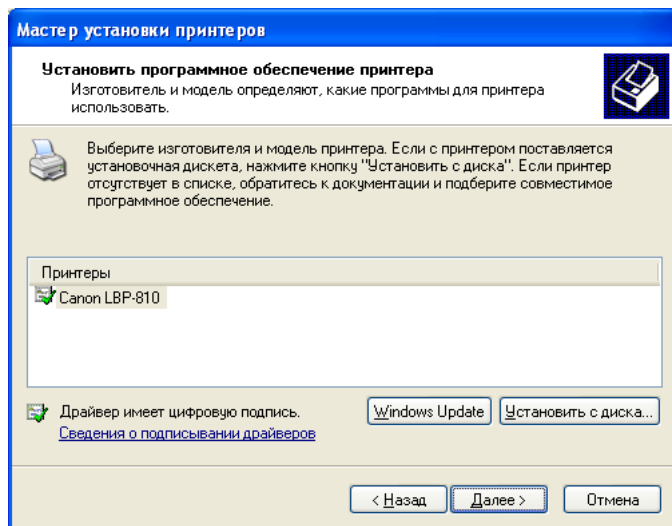


7. Появится диалоговое окно **Установка с диска**. Щелкните на **Обзор...** для выбора каталога или введите путь к САРТ и щелкните **ОК**.

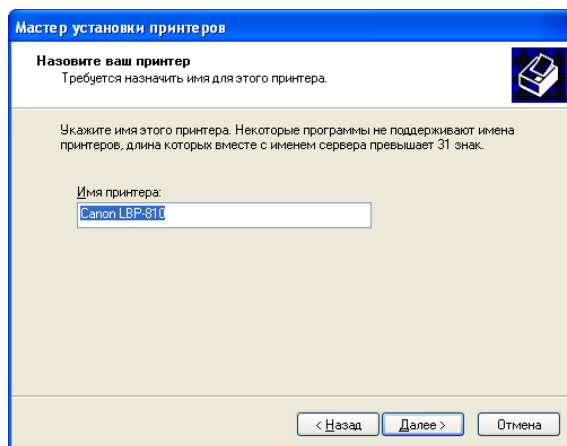


Например, при установке САРТ с CD-ROM и дискводе CD-ROM, обозначенном как H:, путь будет H:\RUSSIAN\WinXP.

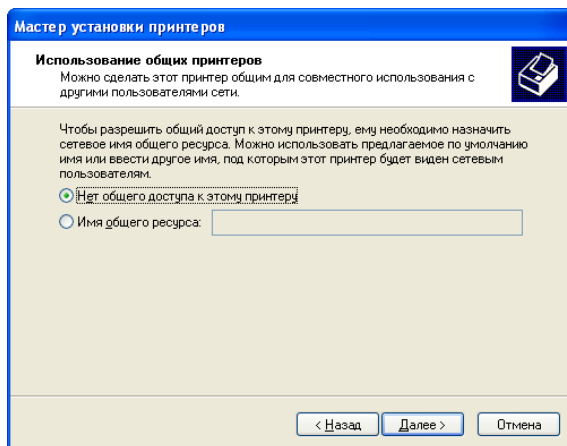
8. Выберите нужный принтер из списка принтеров и щелкните на **Далее >**.



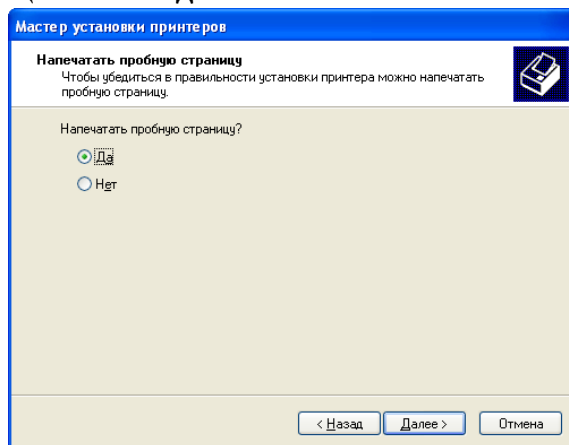
9. Щелкните на **Далее >** для выбора имени принтера по умолчанию или введите имя, которое вы хотите использовать, и щелкните на **Далее >**.



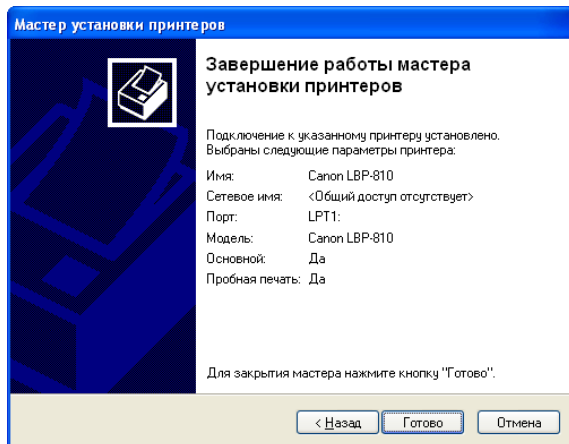
10. Укажите, будет ли этот принтер доступен для других пользователей. Щелкните на **Далее >**.



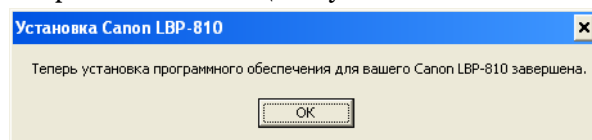
11. Щелкните **Да**, если вы хотите напечатать пробную страницу, или **Нет**, если вы не хотите напечатать пробную страницу, а затем щелкните на **Далее >**.



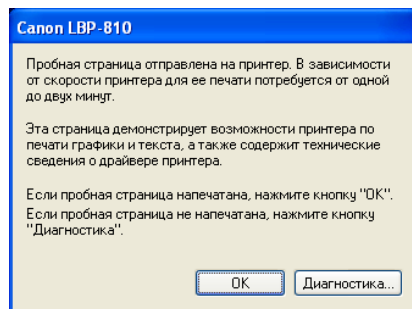
12. Щелкните на **Готово**. Щелкните на **Все равно продолжить** при появлении диалогового окна **Установка оборудования**. Windows создаст на рабочем столе значок **Инструменты Canon CAPT**, и значок **Canon LBP-810** будет добавлен к папке **Принтеры**.



13. По завершении установки появится следующее диалоговое окно. Закройте это окно, щелкнув на **ОК**.



14. Если вы дали команду на печать пробной страницы, эта страница будет напечатана по завершении установки, и появится следующее диалоговое окно. Если страница напечатана правильно, щелкните на **ОК**.



## Соединение с LBP-810, который уже подключен к сети

Если принтер LBP-810 уже подключен к сети, его можно установить двумя способами. Проще всего воспользоваться автоматической загрузкой из сети. Если такую загрузку выполнить нельзя, можно установить принтер с помощью **Мастера установки принтера**.

### Сетевая загрузка

Клиенты с Windows 95/98/Me и Windows NT 4.0/2000/XP могут загружать драйверы для LBP-810 автоматически.

1. Откройте Проводник и найдите в сетевом окружении значок принтера LBP-810.
2. Дважды щелкните на значке принтера или перетащите его в папку **Принтеры**.
3. Следуйте инструкциям на экране.

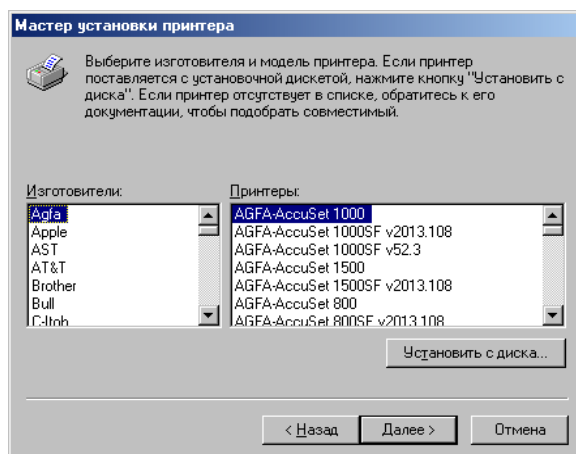


- Чтобы пользователи с Windows 95/98/Me могли пользоваться загрузкой из сети, на серверах Windows NT необходимо установить Service Pack 4 или более поздние версии данной обеспечения.
- Клиенты с Windows NT 4.0/2000/XP не могут загружать драйверы с серверов Windows 95/98/Me.

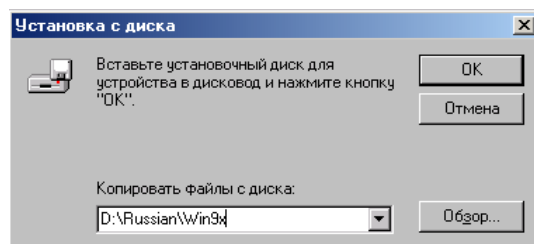
## Мастер установки принтера Windows 95/98/Me

Для установки САРТ для сетевого принтера можно использовать **Мастера установки принтера** Windows 95/98/Me.

1. В меню **Пуск** выберите **Настройки**, а затем **Принтеры**. Появится папка **Принтеры**.
2. Дважды щелкните на значке **Установка принтера**. Появится диалоговое окно **Мастер установки принтера**.
3. Выберите **Сетевой принтер** и щелкните на **Далее >**.
4. Введите сетевое имя принтера, с которым вы хотите соединиться, или щелкните **Обзор...**, чтобы открыть диалоговое окно **Поиск принтера** и выбрать принтер из списка.
5. Мастер отобразит список имеющихся принтеров. Щелкните на **Установить с диска...**



6. Появится диалоговое окно **Установка с диска**. Щелкните на **Обзор...** для выбора каталога или введите путь к ПО принтера и щелкните **ОК**.



7. Если сервер представляет собой компьютер, работающий под управлением Windows 95/98/Me, можно ввести имя принтера или оставить имя по умолчанию, затем щелкните на **Далее >**.



---

Если соединение прервется, можно будет установить принтер, но нельзя будет его использовать до тех пор, пока не восстановится соединение с принтером.

---

8. Завершите установку, следуя инструкциям на экране.

### **Мастер установки принтера Windows NT 4.0**

Для установки САРТ для сетевого принтера можно использовать **Мастера установки принтера** Windows NT 4.0.

1. Войдите в систему в качестве администратора. Для установки САРТ потребуются полные, неограниченные права доступа.
2. В меню **Пуск** выберите **Настройки**, затем **Принтеры**. Появится папка **Принтеры**.
3. Дважды щелкните на значке **Установка принтера**. Появится диалоговое окно **Мастер установки принтера**.
4. Выберите **Сервер сетевого принтера** и щелкните на **Далее >**. Появится диалоговое окно **Подключение к принтеру**.
5. Выберите принтер, с которым вы хотите соединиться, и щелкните **ОК**. Если имя принтера недействительно, это означает, что данный клиент не может соединиться с указанным сетевым принтером. Если подходящий драйвер найти не удастся, это, вероятно, означает, что сервер работает под управлением Windows 95/98/Me.
6. Завершите установку, следуя инструкциям на экране.

## **Мастер установки принтера Windows 2000**

Для установки САРТ для сетевого принтера можно использовать **Мастера установки принтера Windows 2000**.

1. Войдите в систему в качестве администратора. Для установки САРТ потребуются полные, неограниченные права доступа.
2. В меню **Пуск** выберите **Настройки**, затем **Принтеры**. Появится папка **Принтеры**.
3. Дважды щелкните на значке **Установка принтера**. Появится окно **Мастер установки принтера**. Щелкните на **Далее >**.
4. Выберите **Сетевой принтер** и щелкните на **Далее >**.
5. Завершите установку, следуя инструкциям на экране.

## **Мастер установки принтеров Windows XP**

Для установки САРТ для сетевого принтера можно использовать **Мастера установки принтеров Windows XP**.

1. Войдите в систему в качестве администратора. Для установки САРТ потребуются полные, неограниченные права доступа.
2. Из меню **Пуск** выберите **Принтеры и Факсы**. Появится папка **Принтеры и Факсы**.
3. Щелкните на значке **Установка принтера**. Появится диалоговое окно **Мастер установки принтеров**. Щелкните на **Далее >**.
4. Выберите **Сетевой принтер, подключенный к другому компьютеру** и щелкните на **Далее >**. Появится диалоговое окно **Укажите принтер**.
5. Щелкните на **Далее >** или введите сетевую траекторию или порядковый номер принтера, к которому вы хотите подключиться.
6. Завершите установку, следуя инструкциям на экране.

## Совместное использование принтера

Совместное использование принтера дает возможность выполнения заданий на печать, поступающих от нескольких сетевых клиентов. Для совместного использования принтера LBP-810 необходимо, чтобы как сервер печати, так и клиентские устройства использовали Windows 95 или более позднюю версию или Windows NT 4.0 или более позднюю версию. Сервер печати и клиент могут использовать разные операционные системы, возможна печать из Windows 95/98/Me клиента на сервер печати с Windows NT 4.0/2000/XP или наоборот.

Можно начать печать путем запуска сервера, даже если сервер не работал при запуске клиента.

Если сервер работает в среде Windows NT 4.0/2000/XP, можно печатать, даже если никто не вошел в сервер. Имейте в виду, что если никто не вошел в сервер, на нем не отображается окно состояния. Окно состояния отображается у клиента.

## Подсоединение LBP-810 в качестве сетевого принтера

Если вы планируете совместно использовать LBP-810 в сети, установите принтер печати локально, а затем выполните приведенные ниже настройки. Для получения дополнительной информации обратитесь к документации на систему сервера печати.

### Настройки сервера Windows 95/98/Me

#### Сетевые настройки

1. Дважды щелкните на значке Сеть в Панели управления.
2. Выберите вкладку Конфигурация и щелкните на **Добавить**.
3. Выберите Сервис и щелкните на **Добавить**.
4. В списке изготовителей выберите **Microsoft**.
5. В окне Сетевой сервис выберите **Система совместного доступа к файлам и принтерам для сетей Microsoft** и щелкните на **ОК**.
6. Щелкните **Совместное использование файлов и принтеров**.



---

Не забудьте установить флажок “Я хочу иметь возможность разрешения использования моего принтера(ров) другими”.

---

7. Выберите вкладку Управление доступом, а затем установите флажок либо на “Управление доступом уровня совместного

использования”, либо на “Управление доступом пользователя уровня”.

8. Щелкните на **ОК**, а затем перезапустите Windows.

## **Настройки принтера**

### **Управление доступом уровня совместного использования**

1. Откройте окно **Свойства Canon LBP-810** и во вкладке Доступ установите флажок на Общий принтер.
2. Введите Сетевое имя, Заметки и Пароль, если необходимо.
3. Щелкните на **ОК**.

### **Управление доступом пользовательского уровня**

1. Откройте окно **Свойства Canon LBP-810** и во вкладке Доступ установите флажок на Общий принтер.
2. Введите Сетевое имя, Заметки и Пароль, если необходимо.
3. Щелкните на **Добавить** и выберите пользователей, которым будет разрешено пользоваться принтером.
4. Завершив добавление пользователей, щелкните на **ОК**.
5. Еще раз щелкните на **ОК**.



---

В поле Сетевое имя нельзя вводить пробелы и специальные символы.

---

## **Настройки сервера Windows NT 4.0/2000/XP**

### **Добавление сервера (Windows NT 4.0)**

1. Дважды щелкните на значке Сеть в Панели управления.
2. Выберите вкладку Сервис и, если сервер не отображен, щелкните на **Добавить**.
3. Выберите Сервер и щелкните на **ОК**.
4. Перезагрузите Windows.

### **Добавление сервера (Windows 2000)**

1. В меню **Пуск**, выберите **Настройки**, а затем **Сеть и Удаленные соединения**.  
Появится папка **Сеть и Удаленные соединения**.
2. Щелкните правой кнопкой мыши на значке **Локальное соединение**, а затем выберите из меню **Свойства**.  
Появится диалоговое окно **Свойства локального соединения**.
3. Выберите **Служба доступа к файлам и принтерам сетей Microsoft** и щелкните на **ОК**.

### **Добавление сервера (Windows XP)**

1. Щелкните на значке **Сеть и подключения к Интернету** в Панели управления.
2. Щелкните на **Сетевые подключения**.
3. Щелкните по правой клавише на значке **Подключение по локальной**, затем выберите **Свойства** из меню. Появится диалоговое окно **Подключение по локальной сети - свойства**.
4. Если в списке обнаружены **Служба доступа к файлам и принтерам сетей Microsoft**, щелкните на **ОК**. Если не обнаружены, Щелкните на **Установить...**
5. Выберите **Служба**, затем щелкните на **Добавить...**
6. Выберите в окне **Сетевая Служба**: раздел **Служба доступа к файлам и принтерам сетей Microsoft**, затем щелкните на **ОК**.
7. Щелкните на **Заккрыть**.

## Настройки совместного использования

1. Откройте окно **Свойства Canon LBP-810** и во вкладке Доступ установите флажок на Общий принтер.
2. Введите нужное Сетевое имя.
3. Щелкните на **ОК**. Значок принтера изменится, указывая на “совместное использование”.



---

Настройки совместного использования можно также выполнить во время установки.

---

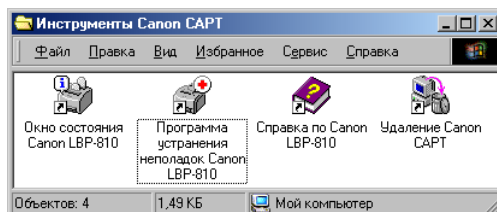
## Отображение состояния

Состояние совместно используемого принтера отображается как на сервере печати, так и на компьютере-клиенте. Имейте в виду, что для выполнения операций заданий на печать необходимы права на управление документами.

Для отображения состояния необходим обмен данными состояния между сервером печати и клиентом посредством протоколов TCP/IP и NetBEUI. Отображение состояния не поддерживается, если единственным используемым протоколом является IPX/SPX.

## Инструменты Canon CAPT

При установке CAPT создается группа Инструменты Canon CAPT.



В группе Инструменты Canon CAPT содержатся следующие элементы:

- Справка по Canon LBP-810**  
Выбирает файл справки Canon LBP-810 для CAPT.
- Окно состояния Canon LBP-810**  
Отображает окно состояния LBP-810.
- Программа устранения неполадок Canon LBP-810**  
Запускает программу устранения неполадок CAPT, которая поможет решить проблемы печати в среде Windows 95/98/Me или NT 4.0/2000/XP. Более подробная информация приведена в Главе 4 *Устранение неполадок*.
- Удаление Canon CAPT**  
Запускает программу удаления CAPT. Если при использовании CAPT возникают проблемы, можно удалить, а затем снова установить эту программу. Более подробная информация приведена в Главе 4 *Устранение неполадок*.

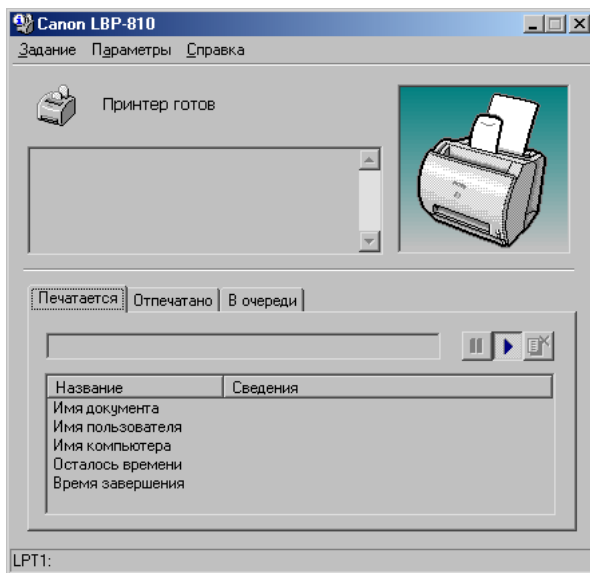
## Печать с помощью САРТ

САРТ обеспечивает двустороннюю связь между компьютером и принтером. Для использования двусторонней связи необходимо подсоединить один конец двунаправленного параллельного кабеля к принтеру, а второй — непосредственно к компьютеру.



Для обеспечения нормальной работы необходимо использовать двунаправленный кабель.

При каждом выполнении печати САРТ обеспечивает отображение окна состояния Canon LBP-810. В этом окне отображается принтер с движущейся бумагой, общее время печати документа и размер напечатанной части документа.



Если при печати возникает проблема, автоматически открывается окно состояния Canon LBP-810, в котором она указывается.

Перед использованием САРТ не забудьте выбрать САРТ в качестве текущего драйвера принтера Windows. Во время установки САРТ будет выбран драйвером принтера по умолчанию. Если с момента запуска программы установки принтеры не изменялись, можно приступить к печати.

## Свойства принтера в среде Windows 95/98/Me

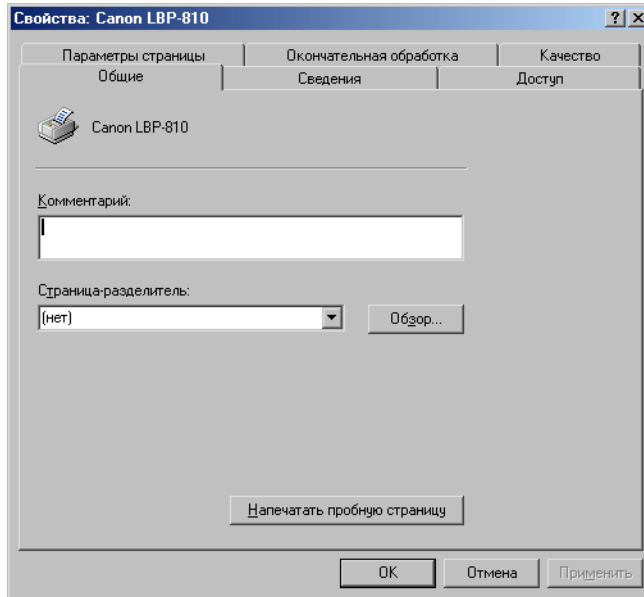
При использовании САРТ включение печати выполняется так же, как и при использовании любого приложения Windows. В диалоговом окне **Печать**, доступ к которому обычно можно получить через меню **Файл** приложения, выберите **Свойства** для перехода к диалоговому окну **Свойства Canon LBP-810** и его опциям печати.



- 
- Можно открыть диалоговое окно **Свойства** в папке **Принтеры**. Число вкладок в диалоговом окне **Свойства** зависит от настройки системы. Показанные примеры экранов относятся к Windows 98.
  - От пути доступа к диалоговым окнам зависит, как долго будут действовать выбранные опции печати.
    - Если начать с команды **Печать...** приложения, выбранные параметры будут относиться только к данному заданию. Они не будут действовать после закрытия приложения.
    - Если начать с папки **Принтеры**, выбранные параметры будут действовать во всех приложениях Windows и будут оставаться в силе до тех пор, пока настроечные параметры не будут изменены.
  - Более подробную информацию по описанным ниже функциям см. в электронной Справке. Для вызова электронной Справки выберите пункт, по которому вы хотите получить информацию, и нажмите **F1**, или щелкните на **?** в заголовке окна, а затем выберите интересующий вас пункт.
-

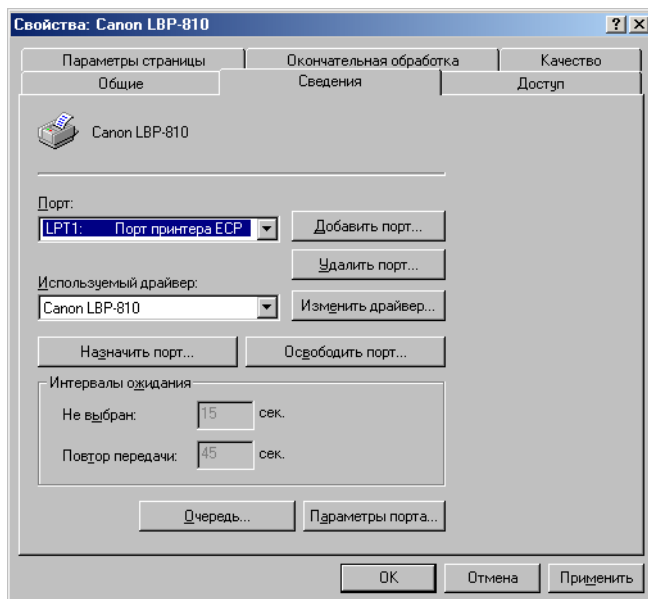
## Вкладка Общие

Дает возможность напечатать пробную страницу или определить страницы-разделители. Более подробную информацию см. в документации к операционной системе.



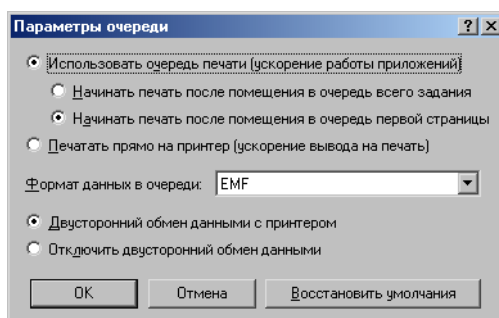
## Вкладка Сведения

Задаёт порт принтера и настройки периода ожидания. Более подробную информацию см. в документации к операционной системе.



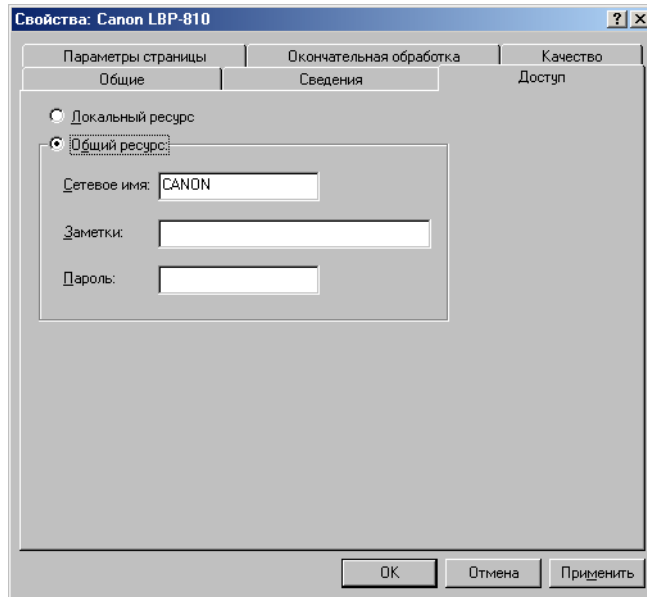
## Параметры очереди...

Программа установки задает следующие значения по умолчанию.



## Вкладка Доступ

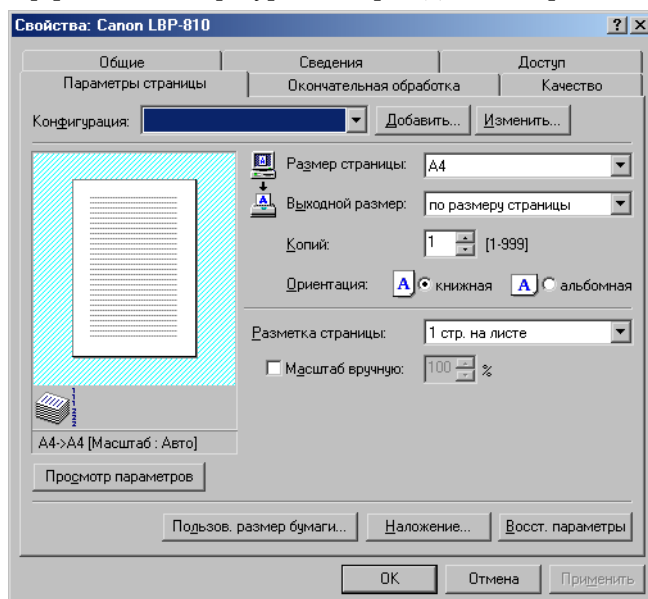
Здесь задаются настройки совместного использования принтера. Эта вкладка имеется только тогда, когда включен Совместный доступ к файлам и принтерам. Более подробную информацию можно найти в документации к операционной системе.



## Вкладка Параметры страницы

Здесь задаются размер страницы, масштаб, число копий, ориентация и число страниц на листе.

Информация о Конфигурациях приведена на стр. 76.



**Размер страницы** — позволяет выбрать размер бумаги для данного приложения. (Letter, Legal, A4, B5, Executive, конверт DL, конверт №10, конверт C5, конверт Monarch, карточка указателя и 3 пользовательских размера бумаги. Имена последних задаются в опции **Пользов. размер бумаги**.)

**Выходной размер** — позволяет выбрать размер бумаги для печати. Если выходной размер установлен на значение, отличное от параметра **По размеру страницы**, изображение будет автоматически увеличиваться или уменьшаться для уместения на странице.

**Копии** — позволяет указать число печатаемых копий (1-999).

**Ориентация** — позволяет выбрать направление печати на листе бумаги (книжная, альбомная).

**Разметка страницы** — позволяет выбрать число страниц на листе (1, 2, 4, 8, 9). Если выбрать больше чем 1, изображение может быть уменьшено в соответствии с выходным размером. При выборе 2, 4, 8 или 9 страниц на листе исчезает опция **Масштаб вручную** и вместо нее появляется

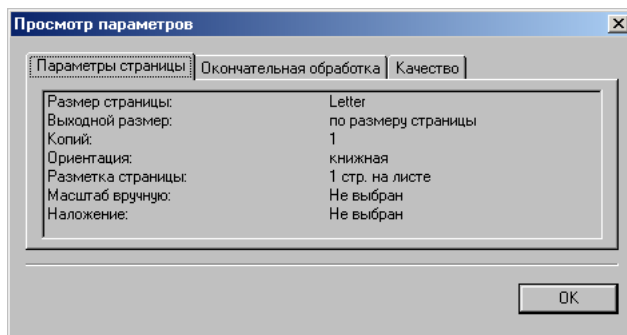
### опция **Порядок страниц.**



**Масштаб вручную** — позволяет уменьшить или увеличить изображения. Эта опция появляется только в случае, если в опции **Разметка страницы** выбрано **1 стр. на листе**. Установите флажок для задания процента уменьшения или увеличения (10-200).

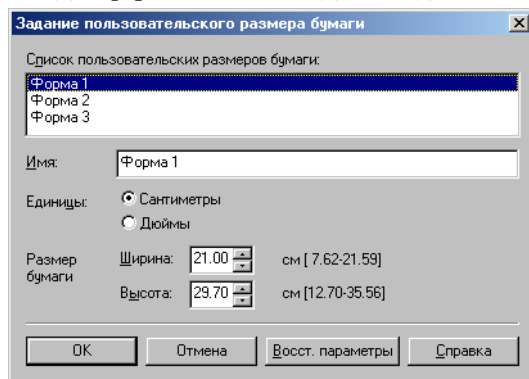
### **Просмотр параметров**

Щелкнув кнопку **Просмотр параметров**, можно быстро просмотреть текущие параметры, которые расположены на вкладках **Параметры страницы**, **Окончательная обработка** и **Качество**. Для просмотра параметров в каждой вкладке щелкайте на этих вкладках в диалоговом окне **Просмотр параметров**.



## Пользовательский размер бумаги

Опция **Пользовательский размер бумаги** на вкладке **Параметры страницы** позволяет задать пользовательский размер бумаги (формы) для быстрого выбора. Можно задавать имя, ширину и высоту каждой формы. Можно задавать до 3 пользовательских форм.



### Выбор пользовательского размера бумаги

1. Из **Списка пользовательских размеров бумаги** выберите одну из заданных ранее форм.
2. Можно также ввести уникальное имя формы в поле **Имя**.
3. Выберите **Единицы** измерения (сантиметры или дюймы).
4. Задайте **Размер бумаги**, используя поля **Ширина** (7,62 – 21,59 см) и **Высота** (12,70 – 35,56 см).
5. Щелкните на **ОК** для подтверждения сделанных изменений.

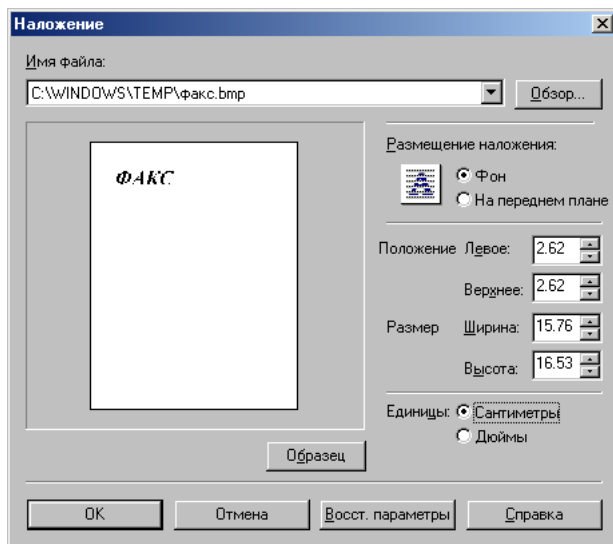
Для восстановления настроек по умолчанию для всех пользовательских форм щелкните **Восст. параметры**.

### Наложение

С помощью наложения можно добавлять часто используемые данные, такие как логотип, к данным печати при печати из приложения. Например, с помощью наложения можно автоматически печатать логотипы на письмах.

**Наложение** на вкладке **Параметры страницы** позволяет получить доступ к настройкам для задания наложения и печати данных, включая положение при печати, размер, а также, печатается ли наложение на переднем плане (сверху) или на заднем плане (под) относительно данных приложения.

С помощью **Обзор...** выберите файл, содержащий данные наложения.



**Имя файла** — отображает имя выбранного файла наложения.

**Обзор...** — открывает диалоговое окно **Выбрать файл**. Если выбрать файл и закрыть диалоговое окно **Выбрать файл**, произойдет обновление раскрывающегося списка **Имя файла** и панели предварительного просмотра. Файл наложения должен быть либо точечным рисунком Windows, либо метафайлом Windows.

**Размещение наложения** — позволяет задать способ размещения наложения — под данными приложения (фон) или над данными приложения (на переднем плане).

**Положение** — позволяет задать положение наложения, т.е. расстояния от левого и верхнего краев листа.

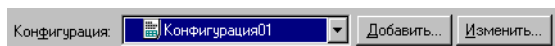
**Размер** — позволяет задать размер наложения.

**Единицы** — позволяет выбрать единицы измерения (сантиметры или дюймы).

**Восст. параметры** — возвращает значения Левое, Верхнее, Ширина и Высота к значениям по умолчанию.

## Конфигурации

Функция **Конфигурация** дает возможность сохранять и восстанавливать настройки **Параметры страницы**, **Окончательная обработка** и **Качество**, благодаря чему можно легко добавлять, изменять, выбирать комбинации настроек, а также хранить до 50 конфигураций. Выбрав вкладку **Пользовательские конфигурации** в панели управления **Пароли**, можно сохранить до 50 конфигураций для каждого пользователя.



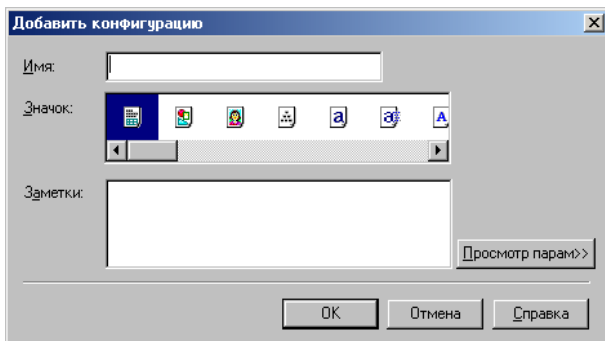
**Конфигурация** — позволяет выбрать конфигурацию из раскрывающегося меню.

**Добавить...** — открывает диалоговое окно **Добавить конфигурацию**.

**Изменить...** — открывает диалоговое окно **Изменить конфигурацию**.

### Добавить конфигурацию

Выбрав нужные настройки, можно создать новую конфигурацию — для этого достаточно щелкнуть **Добавить...** на вкладке **Параметры страницы**, **Окончательная обработка** или **Качество**.



**Имя** — позволяет задать имя конфигурации.

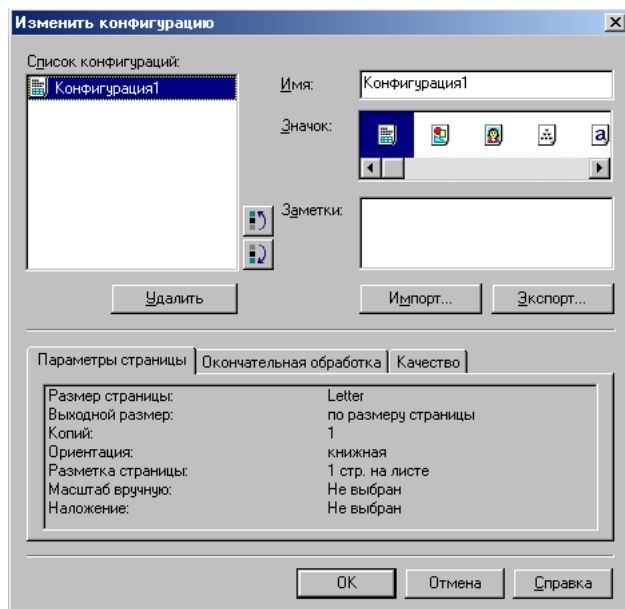
**Значок** — позволяет выбрать значок новой конфигурации.

**Просмотр парам>>** — показывает или скрывает настройки конфигурации.

### Изменить конфигурацию

После создания конфигурации ее можно выбирать из раскрывающегося меню вкладок **Параметры страницы**, **Окончательная обработка** и **Качество**.

**Изменить...** — позволяет изменить существующую конфигурацию.



**Список конфигураций** — отображает список сохраненных конфигураций. Порядок конфигураций в этом списке соответствует их порядку в раскрывающемся меню.

**Удалить** — удаляет выбранную конфигурацию.

**Импорт...** — позволяет импортировать данные конфигурации из файла.

**Экспорт...** — позволяет экспортировать выбранные данные конфигурации в файл.

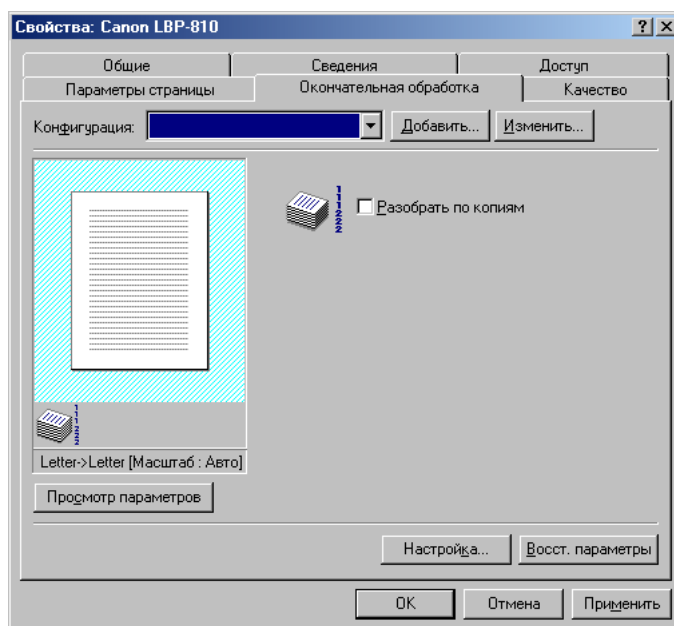


- После изменения имени принтера нельзя будет извлечь конфигурации, сохраненные для этого принтера. Для того, чтобы это стало возможным, необходимо вернуть принтеру его прежнее имя.
- Даже после удаления драйвера принтера информация о конфигурациях сохраняется.
- Информация по прошлым наложениям в конфигурациях не сохраняется.

## Вкладка Окончательная обработка

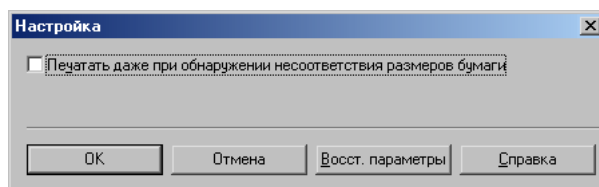
Здесь указывается способ окончательной подборки напечатанного материала. Если необходимо подобрать документ по экземплярам, установите флажок Разобрать по копиям.

Более подробная информация о Конфигурациях приведена на стр. 76.



## Настройка

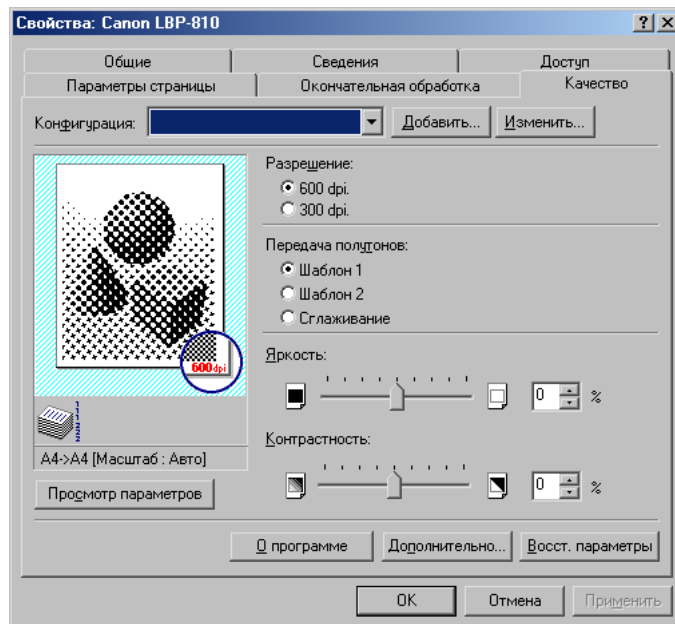
Кнопка **Настройка...** на вкладке **Окончательная обработка** открывает диалоговое окно **Настройка**. Имеющийся здесь флажок дает возможность принудительно выполнить печать, даже в случае обнаружения несоответствия размера бумаги. Если этот флажок не установлен, в случае обнаружения несоответствия размера бумаги вам будет предложено заменить бумагу. По умолчанию этот флажок не установлен.



## Вкладка Качество

Здесь задается разрешение, способ передачи полутонов, яркость и контрастность.

Более подробная информация о Конфигурациях приведена на стр. 76.



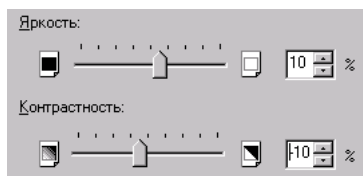
**Разрешение** — позволяет указывать разрешение принтера в точках на дюйм (600 или 300 dpi).

**Передача полутонов** — процесс преобразования изображения в оттенках серого в изображение, состоящее из черных и белых (непечатаемых) точек, которое имитирует оттенки серого в первоначальном изображении. Разные шаблоны полутонов дают разные оттенки серого.

**Яркость** — представляет собой соотношение светлых и темных участков изображения. Уменьшение яркости приводит к затемнению всего изображения, а увеличение — к осветлению. Яркость выражается значениями от -80% до +80%.

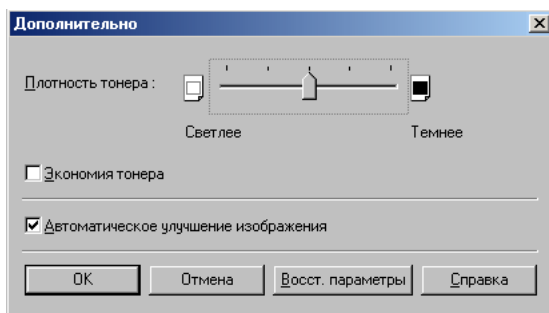
**Контрастность** — степень различия между наиболее светлыми и наиболее темными участками изображения. Уменьшение контрастности приводит к затемнению светлых и осветлению темных участков. Увеличение контрастности приводит к затемнению темных и осветлению светлых участков. Контрастность выражается значениями

от -80% до +80%.



## Дополнительно

Кнопка **Дополнительно** обеспечивает доступ к настройкам Плотность тонера, Экономия тонера и Автоматическое улучшение изображения.



**Плотность тонера** — позволяет выбрать более светлую или более темную печать. Чем дальше вправо перемещен бегунок, тем темнее печать. Чем дальше бегунок перемещен влево, тем светлее печать.

**Экономия тонера** — в этом режиме изображение печатается более бледно, что снижает расход тонера.

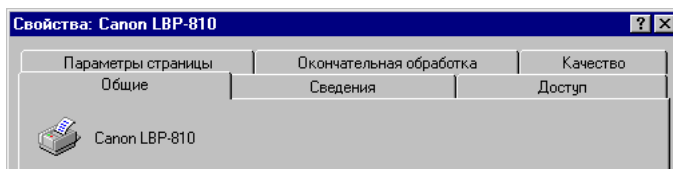
**Автоматическое улучшение изображения** — фирменная технология печати Canon, благодаря которой принтер автоматически обнаруживает и корректирует "рваные" края и неровные контуры символов и графики.

## Свойства принтера и свойства документа по умолчанию\* в среде Windows NT 4.0/2000/XP

В САПТ для Windows NT 4.0/2000/XP имеются два основных диалоговых окна — **Свойства принтера** и **Свойства документа по умолчанию\***.

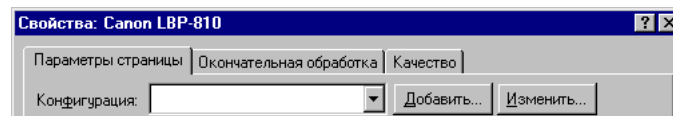
### Свойства принтера

Для просмотра свойств принтера выберите **Свойства** из меню **Файл** в папке **Принтеры** или щелкните правой кнопкой мыши на значке LBP-810 в папке **Принтеры** и выберите **Свойства** из раскрывающегося меню.



### Свойства документа по умолчанию\*

В диалоговом окне **Свойства документа по умолчанию\*** можно задать настройки по умолчанию для параметров печати, имеющихся в принтере LBP-810. Для просмотра настроек документа по умолчанию выберите **Настройки документа по умолчанию...\*\*** из меню **Файл** в папке **Принтеры** или щелкните правой кнопкой мыши на значке LBP-810 в папке **Принтеры** и выберите **Настройки документа по умолчанию...\*\*** из раскрывающегося меню.



Можно также открыть эквивалентное диалоговое окно и задать настройки путем выбора **Печать** или **Параметры страницы** в меню **Файл** приложения.



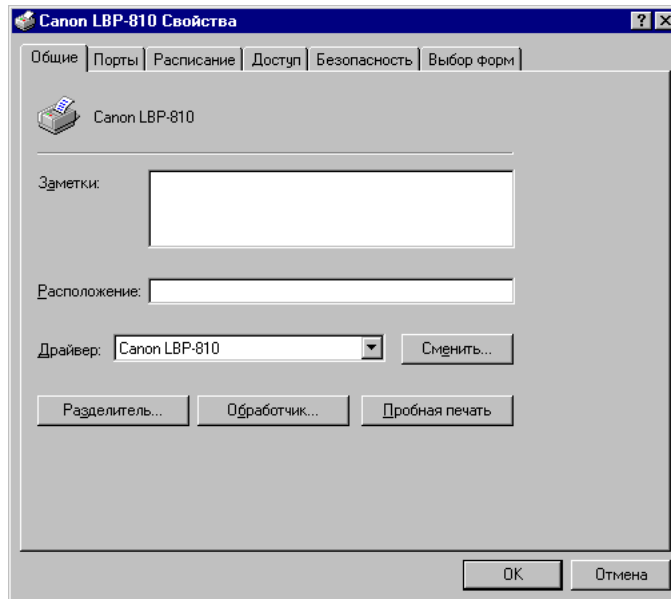
- Число вкладок в диалоговом окне **Свойства** зависит от системы. Показанные примеры экранов относятся к Windows NT 4.0.
- Более подробную информацию по описанным ниже функциям см. в электронной Справке. Для вызова электронной Справки выберите пункт, по которому вы хотите получить информацию, и нажмите **F1**, или щелкните на **?** в заголовке окна, а затем выберите интересующий вас пункт.

\* Настройка принтера в Windows 2000, Настройка печати в Windows XP.

\*\* Настройка принтера... в Windows 2000, Настройка печати... в Windows XP.

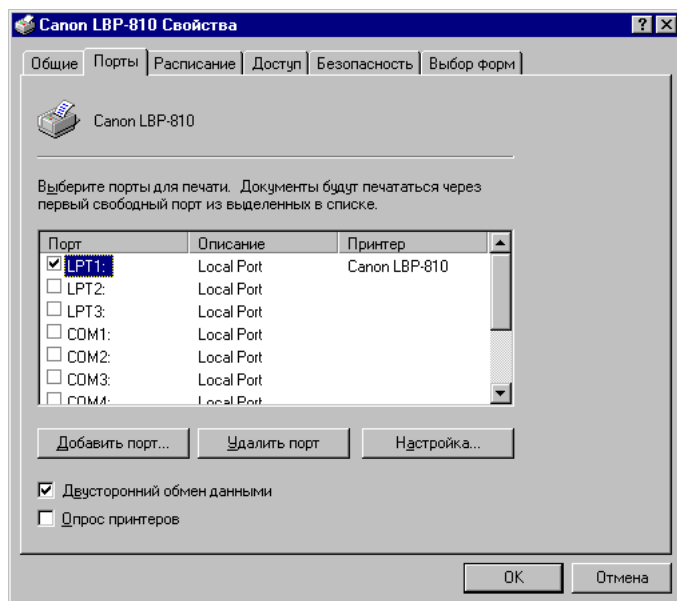
## Вкладка Общие

Дает возможность напечатать пробную страницу или определить страницы-разделители. Более подробную информацию см. в документации к операционной системе.



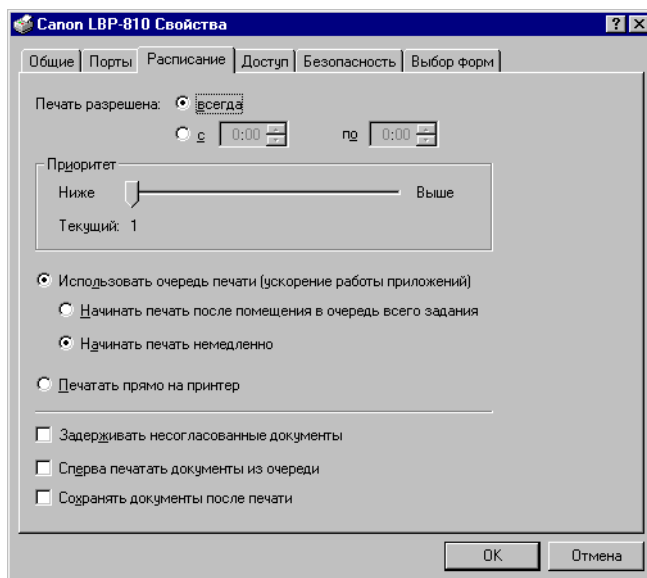
## Вкладка Порты

Дает возможность указать, к какому порту подключен принтер. Более подробную информацию см. в документации к операционной системе.



## Вкладка Расписание

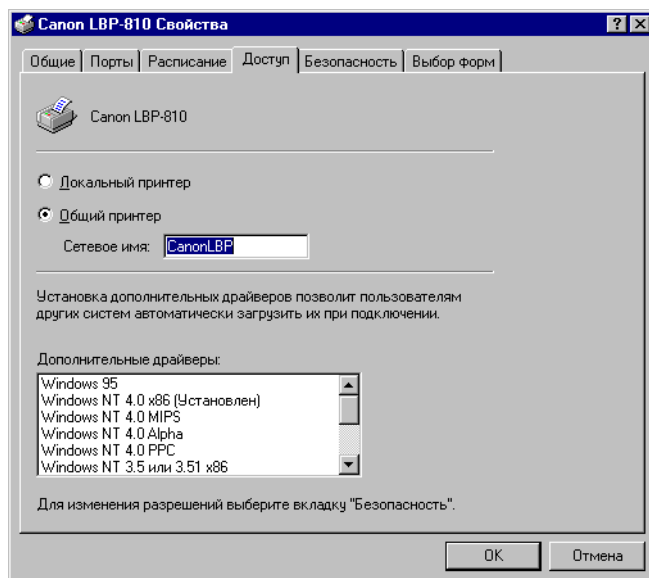
Позволяет задать настройки постановки в очередь печати. Более подробную информацию см. в документации к операционной системе.



“Использовать очередь печати (ускорение работы приложений)” и “Начинать печать немедленно” устанавливаются автоматически во время установки драйвера принтера.

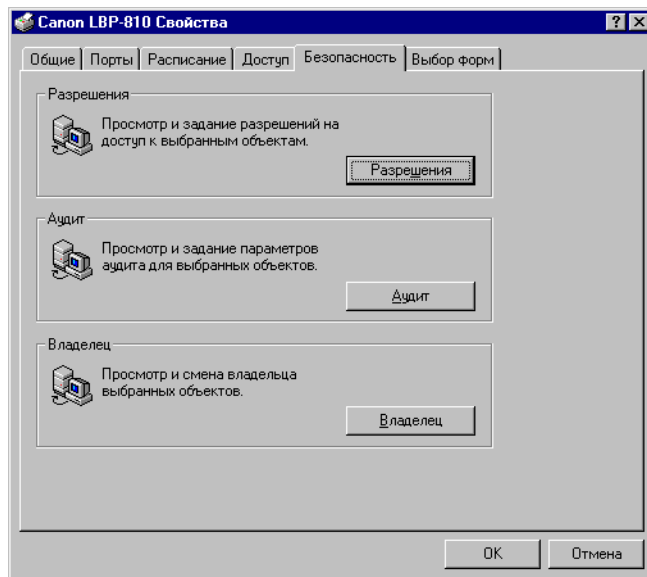
## Вкладка Доступ

Здесь задаются настройки совместного использования принтера. Более подробную информацию см. в документации к операционной системе.



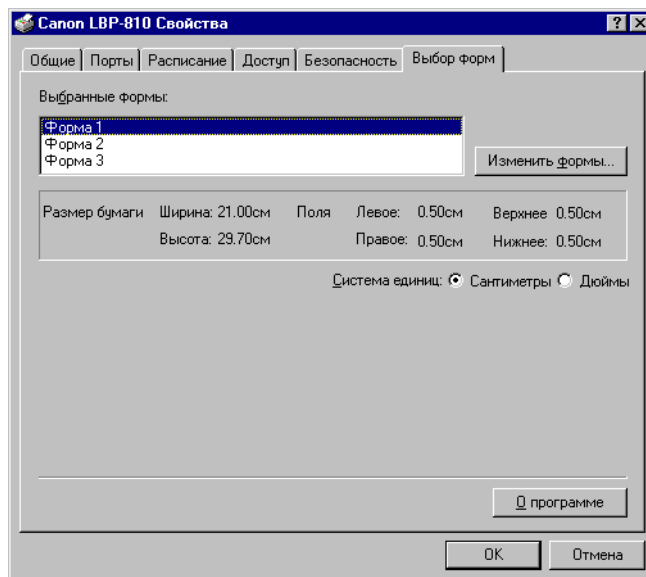
## Вкладка Безопасность

Позволяет задать настройки безопасности. Более подробную информацию см. в документации к операционной системе.



## Вкладка Выбор форм

Драйвер принтера поддерживает три пользовательских размера бумаги. Используя формы, заданные на вкладке **Формы** в диалоговом окне **Свойства** сервера печати, можно добавлять информацию о пользовательских размерах бумаги. Заданные формы должны соответствовать техническим характеристикам принтера.



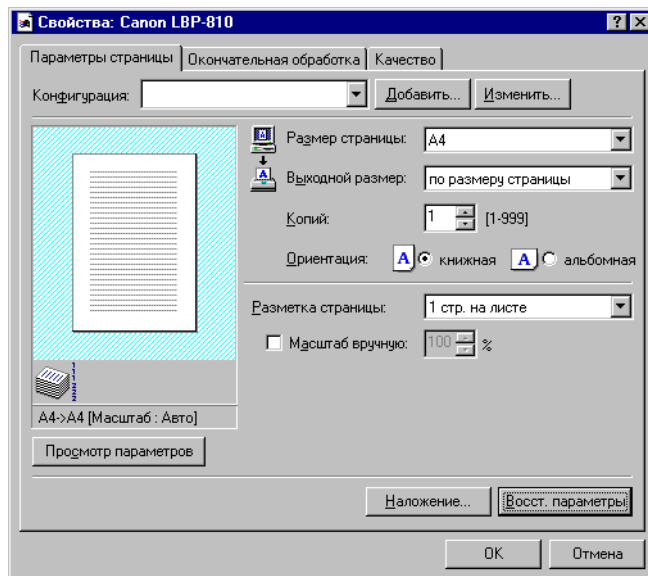
**Выбранные формы** — показывает три имени форм.

**Изменить формы...** — открывает диалоговое окно **Изменить формы**. В этом диалоговом окне находится список имеющихся форм и их определения (формы имеют следующие параметры: Высота — 12,70 - 35,56 см и Ширина — 7,62 - 21,59 см), которые были заданы во вкладке **Формы** диалогового окна **Свойства** сервера печати. В качестве имеющихся перечисляются только те формы, которые отвечают техническим характеристикам принтера. В результате выбора формы из списка и щелчка на **OK** информация об этой форме копируется в выбранную форму в списке **Выбранные формы** вкладки **Выбор форм**.

## Вкладка Параметры страницы

Позволяет задать размер бумаги, масштаб, число копий, ориентацию и число страниц на листе.

Информация о Конфигурациях приведена на стр. 91.



**Размер страницы** — позволяет выбрать размер бумаги для данного приложения. (Letter, Legal, A4, B5, Executive, конверт DL, конверт №10, конверт C5, конверт Monarch, карточка указателя и 3 пользовательских размера бумаги.)

**Выходной размер** — позволяет выбрать размер бумаги для печати. Если выходной размер установлен на значение, отличное от параметра **По размеру страницы**, изображение будет автоматически увеличиваться или уменьшаться для уместения на странице.

**Копии** — позволяет указать число печатаемых копий (1-999).

**Ориентация** — позволяет выбрать направление печати на листе бумаги (книжная, альбомная).

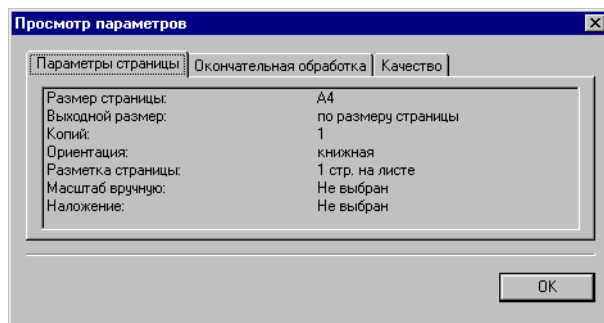
**Разметка страницы** — позволяет выбрать число страниц на листе (1, 2, 4, 8, 9). Если выбрать больше чем 1, изображение может быть уменьшено в соответствии с выходным размером. При выборе 2, 4, 8 или 9 страниц на листе исчезает опция **Масштаб вручную** и вместо нее появляется опция **Порядок страниц**.

**Масштаб вручную** — позволяет уменьшить или увеличить изображения. Эта опция появляется только в случае, если в опции

**Разметка страницы** выбрано **1 стр. на листе**. Установите флажок для задания процента уменьшения или увеличения (10-200).

## Просмотр параметров

Щелкнув кнопку **Просмотр параметров**, можно быстро просмотреть текущие параметры, которые расположены на вкладках **Параметры страницы**, **Окончательная обработка** и **Качество**. Для просмотра параметров в каждой вкладке щелкайте на этих вкладках в диалоговом окне **Просмотр параметров**.

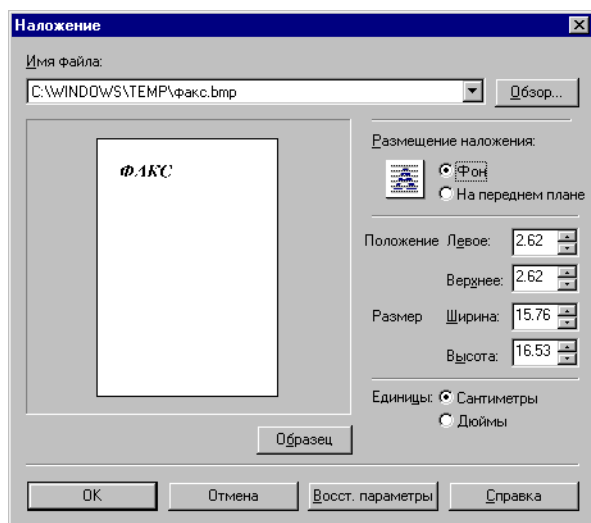


## Наложение

С помощью наложения можно добавлять часто используемые данные, такие как логотип, к данным печати при печати из приложения. Например, с помощью наложения можно автоматически печатать логотипы на письмах.

**Наложение** на вкладке **Параметры страницы** позволяет получить доступ к настройкам для задания наложения и печати данных, включая положение при печати, размер, а также, печатается ли наложение на переднем плане (сверху) или на заднем плане (под) относительно данных приложения.

С помощью **Обзор...** выберите файл, содержащий данные наложения.



**Имя файла** — отображает имя выбранного файла наложения.

**Обзор...** — открывает диалоговое окно **Выбрать файл**. Если выбрать файл и закрыть диалоговое окно **Выбрать файл**, произойдет обновление раскрывающегося списка **Имя файла** и панели предварительного просмотра. Файл наложения должен быть либо точечным рисунком Windows, либо метафайлом Windows.

**Размещение наложения** — позволяет задать способ размещения наложения — под данными приложения (фон) или над данными приложения (на переднем плане).

**Положение** — позволяет задать положение наложения, т.е. расстояния от левого и верхнего краев листа.

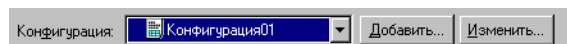
**Размер** — позволяет задать размер наложения.

**Единицы** — позволяет выбрать единицы измерения (сантиметры или дюймы).

**Восст. параметры** — возвращает значения Левое, Верхнее, Ширина и Высота к значениям по умолчанию.

## Конфигурации

Функция **Конфигурация** дает возможность сохранять и восстанавливать настройки **Параметры страницы**, **Окончательная обработка** и **Качество**, благодаря чему можно легко добавлять, изменять, выбирать комбинации настроек, а также хранить до 50 конфигураций. Выбрав вкладку **Пользовательские конфигурации** в панели управления **Пароли**, можно сохранить до 50 конфигураций для каждого пользователя.



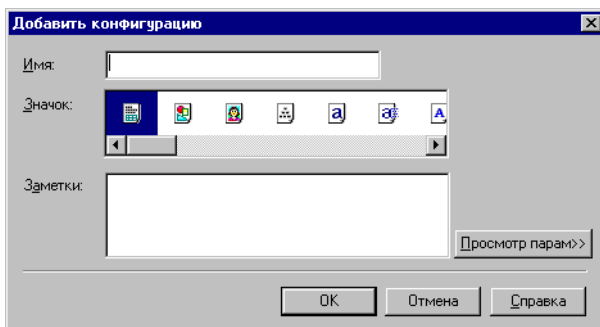
**Конфигурация** — позволяет выбрать конфигурацию из раскрывающегося меню.

**Добавить...** — открывает диалоговое окно **Добавить конфигурацию**.

**Изменить...** — открывает диалоговое окно **Изменить конфигурацию**.

### Добавить конфигурацию

Выбрав нужные настройки, можно создать новую конфигурацию — для этого достаточно щелкнуть на **Добавить...** на вкладке **Параметры страницы**, **Окончательная обработка** или **Качество**.



**Имя** — позволяет задать имя конфигурации.

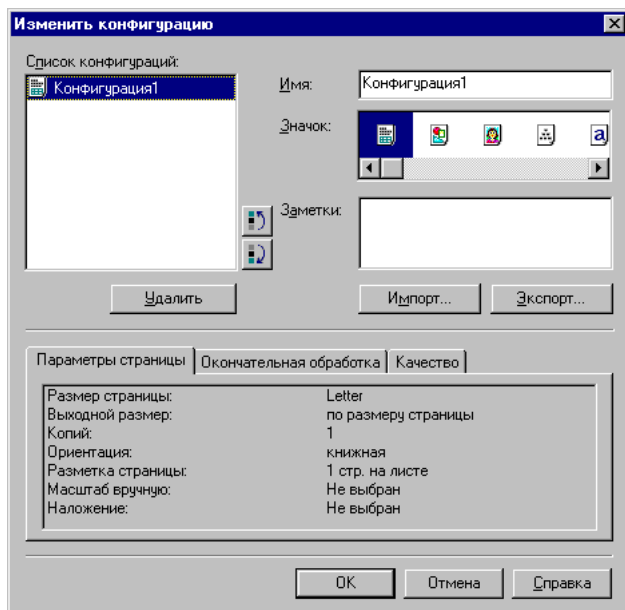
**Значок** — позволяет выбрать значок новой конфигурации.

**Просмотр парам>>** — показывает или скрывает настройки конфигурации.

## Изменить конфигурацию

После создания конфигурации ее можно выбирать из раскрывающегося меню вкладок **Параметры страницы**, **Окончательная обработка** и **Качество**.

**Изменить...** — позволяет изменить существующую конфигурацию.



**Список конфигураций** — отображает список сохраненных конфигураций. Порядок конфигураций в этом списке соответствует их порядку в раскрывающемся меню.

**Удалить** — удаляет выбранную конфигурацию.

**Импорт...** — позволяет импортировать данные конфигурации из файла.

**Экспорт...** — позволяет экспортировать выбранные данные конфигурации в файл.

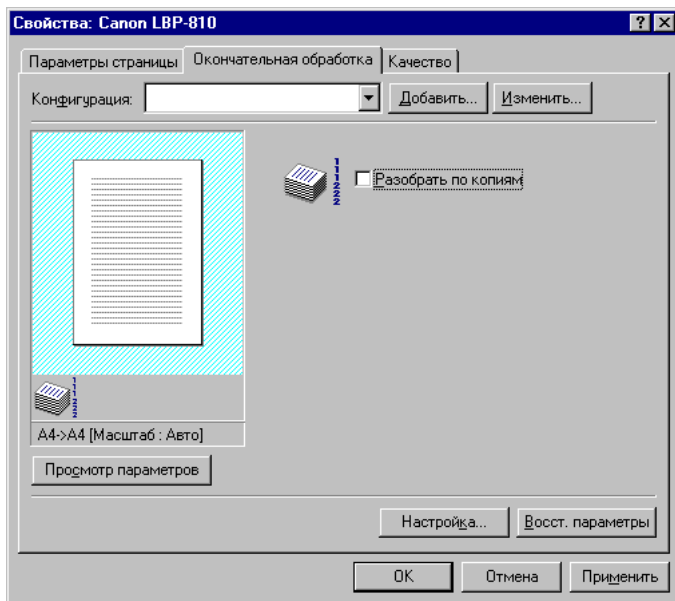


- После изменения имени принтера нельзя будет извлечь конфигурации, сохраненные для этого принтера. Для того, чтобы это стало возможным, необходимо вернуть принтеру его прежнее имя.
- Даже после удаления драйвера принтера информация о конфигурациях сохраняется.
- Информация по прошлым наложениям в конфигурациях не сохраняется.

## Вкладка Окончательная обработка

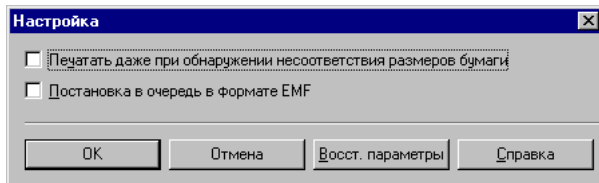
Здесь указывается способ окончательной подборки напечатанного материала. Если необходимо подобрать документ по экземплярам, установите флажок Разобрать по копиям.

Более подробная информация о Конфигурациях приведена на стр. 91.



## Настройка

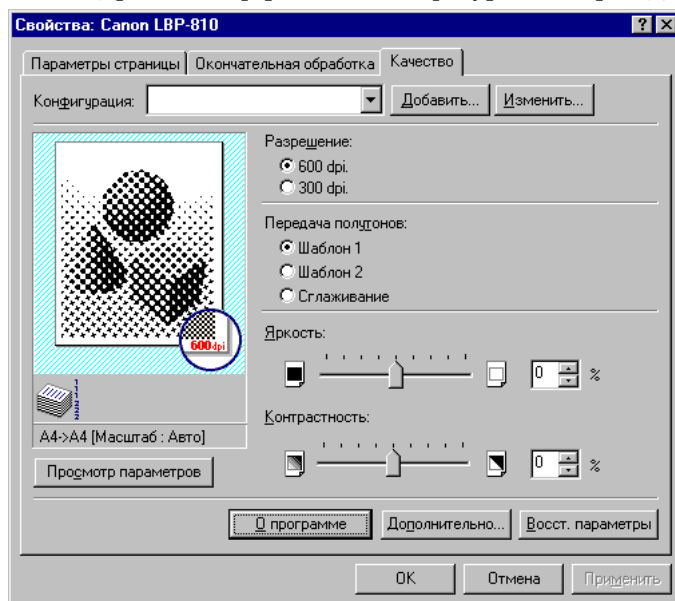
Кнопка **Настройка...** на вкладке **Окончательная обработка** открывает диалоговое окно **Настройка**. Имеющийся здесь флажок дает возможность принудительно выполнять печать, даже в случае обнаружения несоответствия размера бумаги. Если этот флажок не установлен, в случае обнаружения несоответствия размера бумаги вам будет предложено заменить бумагу. По умолчанию этот флажок не установлен.



## Вкладка Качество

Здесь задается разрешение, способ передачи полутонов, яркость и контрастность.

Более подробная информация о Конфигурациях приведена на стр. 91.



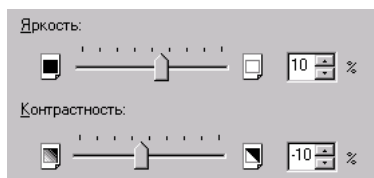
**Разрешение** — позволяет указывать разрешение принтера в точках на дюйм (600 или 300 dpi).

**Передача полутонов** — процесс преобразования изображения в оттенках серого в изображение, состоящее из черных и белых (непечатаемых) точек, которое имитирует оттенки серого в первоначальном изображении. Разные шаблоны полутонов дают разные оттенки серого.

**Яркость** — представляет собой соотношение светлых и темных участков изображения. Уменьшение яркости приводит к затемнению всего изображения, а увеличение — к осветлению. Яркость выражается значениями от -80% до +80%.

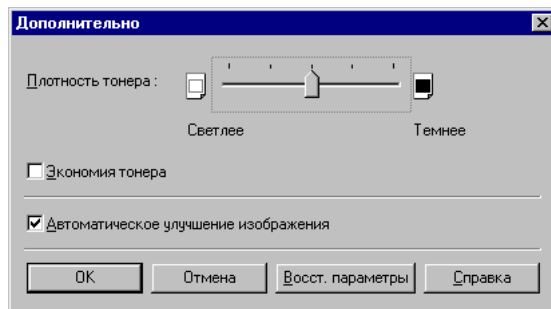
**Контрастность** — степень различия между наиболее светлыми и наиболее темными участками изображения. Уменьшение контрастности приводит к затемнению светлых и осветлению темных участков. Увеличение контрастности приводит к затемнению темных и осветлению светлых участков. Контрастность выражается значениями

от -80% до +80%.



## Дополнительно

Кнопка **Дополнительно** обеспечивает доступ к настройкам Плотность тонера, Экономия тонера и Автоматическое улучшение изображения.



**Плотность тонера** — позволяет выбрать более светлую или более темную печать. Чем дальше вправо перемещен бегунок, тем темнее печать. Чем дальше бегунок перемещен влево, тем светлее печать.

**Экономия тонера** — в этом режиме изображение печатается более бледно, что снижает расход тонера.

**Автоматическое улучшение изображения** — фирменная технология печати Canon, благодаря которой принтер автоматически обнаруживает и корректирует "рваные" края и неровные контуры символов и графики.

## Проверка состояния задания на печать

Следить за выполнением заданий на печать и управлять ими можно одним из следующих способов.

- Окно состояния Canon LBP-810  
В этом окне отображается информация о текущем задании на печать.
- Папка Принтеры Windows  
Эта папка поможет вам в управлении всеми находящимися в очереди заданиями на печать для всех принтеров Windows.

## Открытие окна состояния

Окно состояния LBP-810 открывается автоматически в следующих случаях:

- при печати документа, если в подменю Параметры состояния окна состояния выбрано “Отображать окно состояния принтера во время печати”;
- при возникновении ошибки или в случае, если требуется вмешательство пользователя;
- при запуске Windows, если при последнем выходе из Windows окно состояния было открыто.

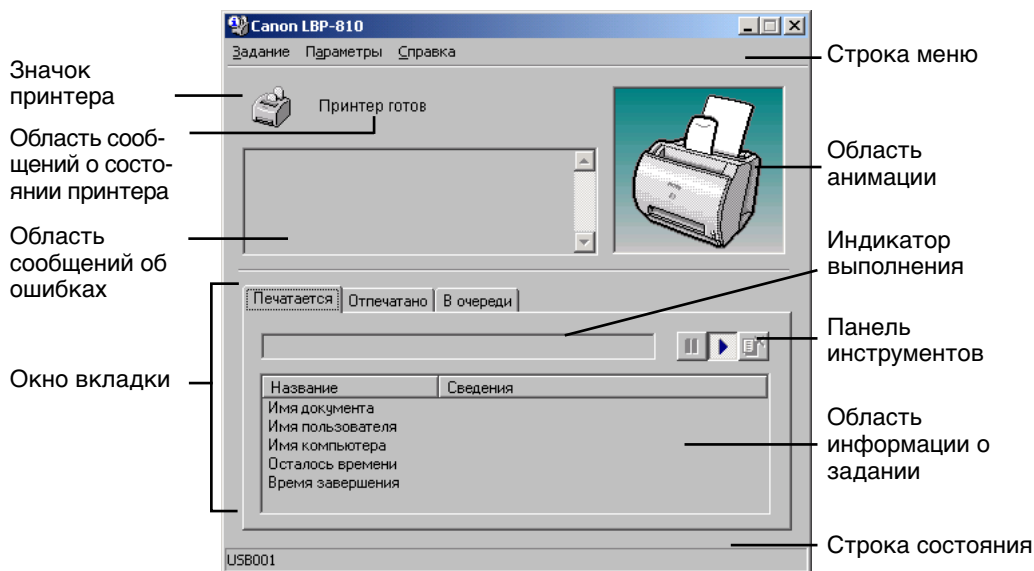
Окно состояния можно также открыть, щелкнув на значке окна состояния в панели задач Windows и выбрав LBP-810.



Если подсоединено несколько принтеров LBP-810, выберите принтер из списка. В результате откроется окно состояния с информацией о выбранном принтере.

## Использование Окна состояния LBP-810

Окно состояния представляет собой программу для отображения состояния заданий и выполнения операций печати.



### Область окна

### Описание

Строка меню

Содержит меню для управления окном состояния и работой принтера.

Значок принтера

Отображает текущее состояние печати и наличие/отсутствие ошибок.

Область сообщений о состоянии принтера

Отображает текущее состояние принтера.

Область сообщений об ошибках

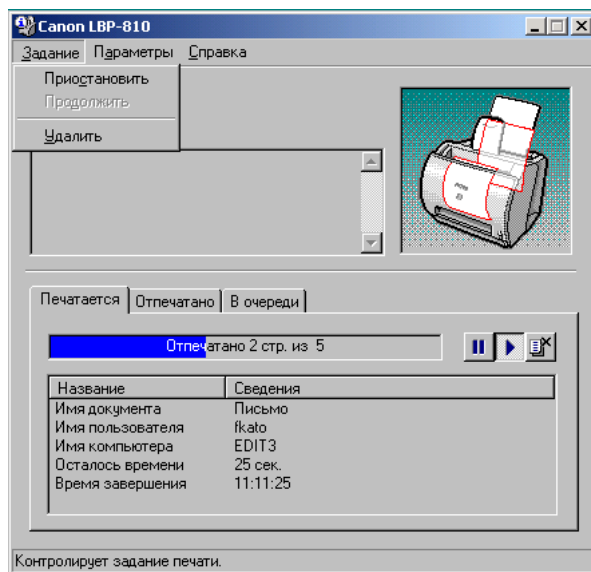
Здесь приводится описание ситуаций, требующих вмешательства.

<b>Область окна</b>	<b>Описание</b>
Область анимации	Анимированное изображение, показывающее текущее состояние принтера. Анимированное изображение, представляющее собой принтер с проходящим через него листом бумаги, отражает процесс печати. Печать заканчивается, когда лист полностью выводится из принтера. Фон изображения изменяется с синего на оранжевый, если требуется вмешательство пользователя, или на красный, если поступает предупреждение.
Индикатор выполнения	Указывает степень выполнения текущего задания.
Панель инструментов	Используется для приостановки, продолжения или отмены заданий на печать.
Область информации о задании	Отображает информацию, относящуюся к заданиям на печать. Отображаемая информация зависит от выбранной вкладки.
Строка состояния	Отображает имя порта принтера и описывает пункты меню при перемещении по ним указателя мыши.

## Использование строки меню

### Меню Задание

Меню **Задание** выбирается из строки меню окна состояния LBP-810:

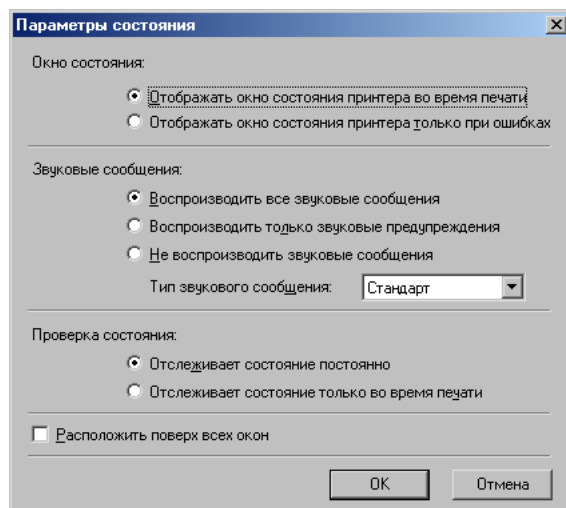


Меню **Задание** включает следующие опции:

- Приостановить** — временно приостанавливает печать текущего документа. По завершении печати текущей страницы принтер приостанавливает печать, для ее возобновления необходимо выбрать **Продолжить**.
- Продолжить** — обеспечивает продолжение печати, начиная со следующей страницы после приостановки.
- Удалить** — отменяет печать текущего документа.

## Меню Параметры

Меню **Параметры** выбирается из строки меню окна состояния LBP-810:

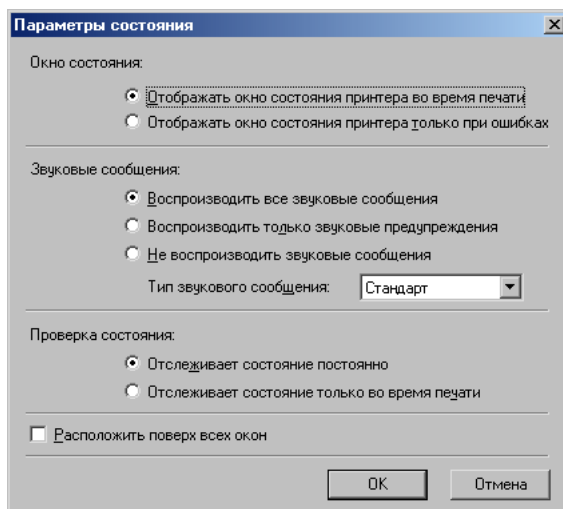


Меню **Параметры** включает следующие опции:

- Параметры состояния** — открывает диалоговое окно параметров состояния, в котором можно изменять настройки окна состояния.
- Настройка порта** — открывает диалоговое окно настройки порта, если принтер подключен через локальный параллельный порт. Если принтер не подключен к локальному параллельному порту или если в данный момент выполняется печать, эта настройка недоступна.
- Очистка** — дает возможность печати страниц, очищающих ролики принтера. Во время выполнения печати или при наличии ошибок эта настройка недоступна.

## Параметры состояния

В этом диалоговом окне можно задать, в каких случаях и каким образом отображается окно состояния LBP-810. Здесь можно также задать звуковые сообщения, воспроизводимые при возникновении ошибок.



- ❑ **Окно состояния** — позволяет выбрать условия отображения окна состояния.
  - **Отображать окно состояния принтера во время печати** — окно состояния открывается автоматически при каждом выполнении печати.
  - **Отображать окно состояния принтера только при ошибках** — окно состояния открывается только в тех случаях, когда появляются ошибки.

Чтобы открыть окно состояния вручную щелкните на значке Окно состояния на панели задач Windows, а затем щелкните Canon LBP-810.

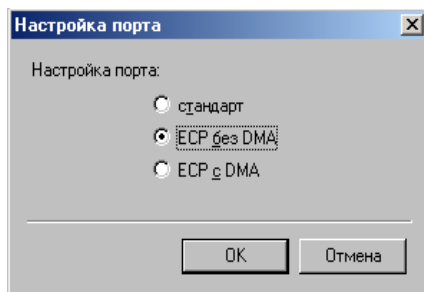
Варианты отображения можно изменять даже во время печати документа, однако эти изменения войдут в силу только для следующего задания на печать.

- ❑ **Звуковые сообщения** — позволяет выбрать условия воспроизведения звуковых сообщений.

- **Воспроизводить все звуковые сообщения** — воспроизводятся все звуковые сообщения.
  - **Воспроизводить только звуковые предупреждения** — звуковые сообщения воспроизводятся только в случае ошибок принтера.
  - **Не воспроизводить звуковые сообщения** — звуковые сообщения не воспроизводятся.
  - **Тип звукового сообщения** — задает, какой из звуковых файлов использовать.
- Проверка состояния** — в каких случаях окно состояния активно.
- **Отслеживает состояние постоянно** — окно состояния следит за принтером постоянно.
  - **Отслеживает состояние только во время печати** — окно состояния следит за принтером только при выполнении задания на печать.
- Расположить поверх остальных окон** — помещает окно состояния поверх всех остальных окон на рабочем столе.

### Настройка порта

В этом диалоговом окне можно задать способ обмена данными между компьютером и принтером через параллельный порт. Тип порта зависит от компьютера.

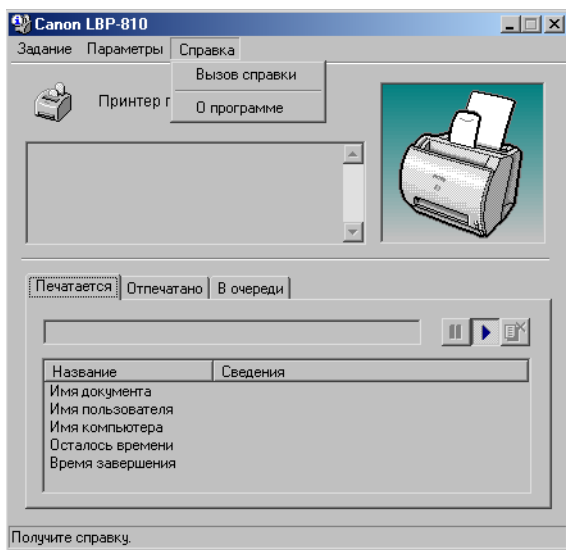


- Стандарт** — параллельный порт используется как стандартный параллельный порт.
- ЕСР без DMA** — параллельный порт используется как параллельный порт ЕСР, не поддерживающий прямой доступ к памяти — DMA.
- ЕСР с DMA** — параллельный порт используется как параллельный порт ЕСР, поддерживающий DMA.

Перед тем как вносить какие-либо изменения, сверьтесь с руководством по эксплуатации компьютера для определения типа имеющегося в компьютере порта.

## Использование меню Справка

Меню **Справка** выбирается из строки меню окна состояния LBP-810:



- Вызов справки** — отображает окно поиска тем справки.
- О программе** — отображает версию окна состояния.

## **Использование панели инструментов**

На панели инструментов имеются три кнопки, которые можно использовать для приостановки, продолжения или удаления текущего задания на печать.



**Приостановить** — приостанавливает печать документа. Печать приостанавливается по завершении печати текущей страницы.



**Продолжить** — продолжает печать после приостановки. Печать возобновляется со следующей после приостановки страницы.



**Удалить** — отменяет задание на печать. В случае печати нескольких документов, САРТ перейдет к следующему заданию на печать в очереди и обеспечит отображение состояния этого задания на печать. Для одновременной отмены всех заданий на печать в очереди выберите Настройки из меню Пуск, затем выберите папку Принтеры; дважды щелкните на значке Canon LBP-810 для отображения диалогового окна Canon LBP-810. Выберите все задания и удалите их.



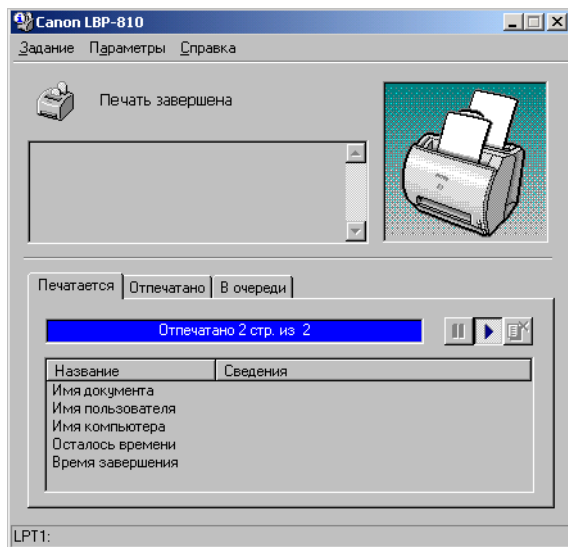
---

Если выбрана вкладка Отпечатано, ни одна из кнопок не отображается.

---

## Использование окна вкладки

### Печатается

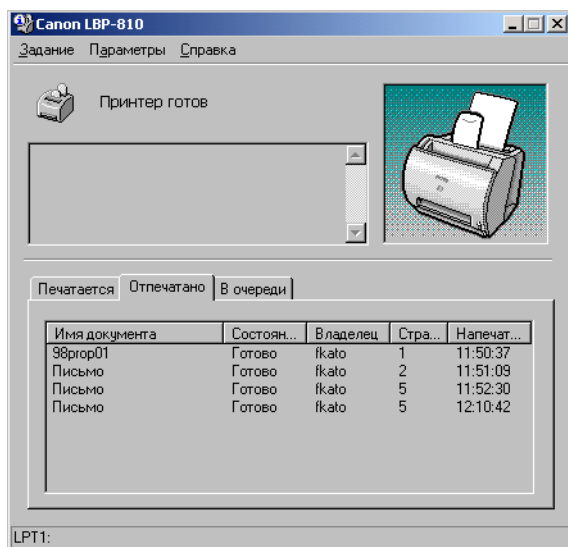


Эта вкладка дает информацию по текущему заданию на печать. Отображается следующая информация:

- Имя документа
- Имя пользователя
- Имя компьютера
- Осталось времени
- Время завершения

Некоторые компоненты этой информации могут не отображаться — состав отображаемой информации зависит от состояния принтера.

## Отпечатано

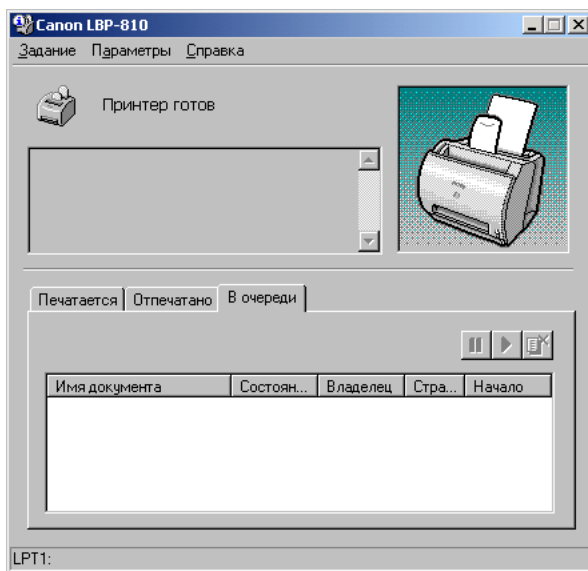


На этой вкладке отображается информация по завершенным заданиям на печать. Отображается следующая информация:

- Имя документа
- Состояние
- Владелец
- Страниц
- Напечатано

Здесь отображается информация о выполненных заданиях на печать (максимум 100 заданий), начиная с момента инициализации окна состояния. Информация о выполненных заданиях на печать стирается в результате закрывания окна состояния.

## В очереди



На этой вкладке отображается информация о еще не начатых заданиях на печать.

- Имя документа
- Состояние
- Владелец
- Страниц
- Начало

## **Состояние сетевого принтера**

### **Просмотр состояния принтера**

Просмотр состояния сетевого принтера можно осуществить на сервере печати или на компьютере-клиенте.

Для отображения состояния задания в окне состояния компьютера-клиента необходимо, чтобы было активировано окно состояния сервера печати.

Если на компьютере-клиенте выбрана опция “Отображать окно состояния принтера во время печати,” окно состояния компьютера-клиента будет автоматически открываться при каждом начале печати с сервера.

Если на сервере возникает ошибка, окно состояния компьютера-клиента для этого задания откроется автоматически.

Открывшись автоматически, окно состояния компьютера-клиента автоматически закроется по завершении печати или устранении ошибки, однако оно останется открытым, если пользователь использует меню окна.

### **Выполнение операций задания на печать**

Операции задания на печать (приостановить, продолжить, удалить) могут выполняться либо с сервера печати, либо с соответствующего компьютера-клиента. После выполнения компьютером-клиентом операции печати выполнение никаких других операций не допускается до тех пор, пока сервер не подтвердит, что операция выполнена.

В случае Windows 95/98/Me операции задания на печать можно выбрать только на экранах сервера печати и соответствующего компьютера-клиента. В случае Windows NT 4.0/2000/XP любой пользователь, имеющий достаточный уровень доступа, может выполнять операции задания на печать.

Если окно состояния сервера печати не активно, выполнять операции задания на печать на компьютере-клиенте нельзя. В окне состояния компьютера-клиента отображается сообщение “Проверьте сервер принтера”.

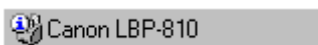
Звуковые сообщения, относящиеся к заданиям на печать, воспроизводятся на компьютере-клиенте и на сервере печати.

## Значок Окна состояния

Даже после сворачивания окна состояния можно видеть состояние принтера, которое отображается в виде значка на панели задач. Для открывания окна состояния щелкните на значке на панели задач. Значки также отображаются в окне состояния. Ниже приведены значки окна состояния и значки панели задач.



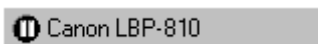
### Принтер готов



Указывает на готовность принтера к печати.



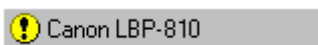
### Печать приостановлена



Указывает на приостановку печати.



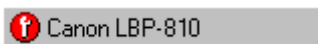
### Требуется вмешательство



Когда в окне состояния отображается сообщение об ошибке, окно автоматически разворачивается до полного размера. После этого можно вернуть окно в свернутое состояние, однако для продолжения печати необходимо будет выполнить действия, указанные в развернутом окне.



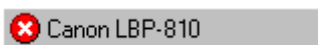
### Предупреждение



Произошла ошибка, принтер, возможно, нуждается в обслуживании. Может потребоваться обращение в авторизованный сервисный центр компании Canon.



### Ненормальное состояние



Нарушение работы принтера или одного из его соединений. Продолжение печати невозможно до тех пор, пока проблема не будет устранена.

## Закрывание окна состояния

Закрывание окна состояния, как и любого другого окна, выполняется путем щелчка на кнопке закрывания.

Если окно состояния открылось автоматически при выполнении печати или из-за ошибки, оно автоматически закроется по завершении печати или в результате устранения ошибки.

## Сообщения

SAPT предоставляет информацию относительно задания печати и самого принтера.

В следующей таблице приведены форматы бумаги, которую нужно использовать — формат появляется в области сообщений — например “Заменить бумагу на Letter”.

<b>Сообщение</b>	<b>Используйте следующий формат бумаги</b>
Letter	Letter (8-1/2 x 11 дюймов)
Legal	Legal (8-1/2 x 14 дюймов)
A4	A4 (210 x 297 мм)
Executive	Executive (7-1/4 x 10-1/2 дюйма)
B5	B5 (182 x 257 мм)
Конверт №10	Конверт №10 (4-1/8 x 9-1/2 дюйма)
Конверт Monarch	Конверт Monarch (3-7/8 x 7-1/2 дюйма)
Конверт DL	Конверт DL (110 x 220 мм)
Конверт C5	Конверт C5 (6,4 x 9 дюймов)
Карточка указателя	Каталожная Карточка (3 x 5 дюймов)
Особый	Пользовательская форма: имя дает пользователь.
Current	Не известен
Paper	Любая

## Сообщения с голосовым дублированием

САРТ содержит звуковые файлы, содержащие голосовые сообщения, дублирующие текстовые сообщения, появляющиеся на экране во время печати документа. Если звуковые файлы установлены и имеются двусторонняя связь с принтером и звуковая плата, САРТ обеспечит воспроизведение этих звуковых сообщений.

Для включения и выключения звука используйте диалоговое окно Параметры состояния в меню Параметры.

Имеются два типа звуковых сообщений — сообщения об ошибках и другие сообщения. В приведенной ниже таблице указаны голосовые сообщения, события, которые вызывают эти сообщения, и имена файлов этих сообщений.

### Информационные сообщения

Голосовое сообщение	Событие	Имя файла
Печать завершена	Напечатана последняя страница	zdone.wav
Печать приостановлена	Нажата кнопка Приостановить	zpaused.wav
Печать продолжена	Печать продолжена	zresume.wav
Печать начата	Печать начата	zstarted.wav
Печать остановлена	Нажата кнопка Удалить	zstopped.wav

## Сообщения об ошибках

Голосовое сообщение	Событие	Имя файла
Добавьте бумагу в принтер	Кончилась бумага	zaddpap.wav
Замятие бумаги	Застряла бумага	zjam.wav
Закройте крышку принтера	Крышка принтера открыта	zcover.wav
Принтер не отвечает	Принтер не отвечает	zcommerr.wav
Ошибка принтера	Ошибка принтера	zerror.wav
Замените бумагу	Загружена бумага неправильного размера	ztray.wav
Проверьте сервер печати	Сбой сервера печати	zsecomer.wav
Недостаточно памяти	Недостаточно рабочей памяти	znomem.wav
Очистка	Происходит очистка	zclean.wav
Проверьте тонер-картридж	Нет картриджа	zsetcart.wav
Принтер занят	Принтер обрабатывает другое задание	zprtbusy.wav
Порт занят	Выбранный порт принтера используется другим устройством	zpotbusy.wav
Печать не выполнена	Невозможно выполнить печать	zprtfail.wav

# Глава 4

## Устранение неполадок

---

В данной главе изложена информация, которая поможет вам в решении связанных с принтером проблем. Проблема может иметь одну или несколько причин, включая неисправность компьютера, ошибки ПО, неисправность кабеля принтера или самого принтера. Многие проблемы связаны с взаимодействием между ПО и принтером.

Если удастся напечатать пробную страницу, однако принтер не печатает другие задания или печатает, но результат не соответствует ожидаемому, неполадка связана с компьютером, ПО или кабелями.

В случае плохой работы принтера попробуйте использовать меры устранения неполадок, приведенные в данной главе, в перечисленном порядке.

### Поиск информации

Неполадка	См. стр.
Замятие бумаги	115
Определение места замятия бумаги	115
Устранение замятий бумаги	120
Проблемы качества печати	129
Белые вертикальные полосы	129
Черные пятна	130
Слишком светлая печать	130
Слишком темная печать	130
Проблемы принтера	131
Проблемы САРТ	133
Сообщения САРТ	136
Использование Программы устранения неполадок	138
Удаление САРТ	140

Если возникшую в принтере неисправность не удастся устранить приведенными в данной главе способами, обратитесь в авторизованный сервисный центр компании Canon.

Перед тем как обратиться в авторизованный сервисный центр компании Canon, подготовьте следующую информацию.

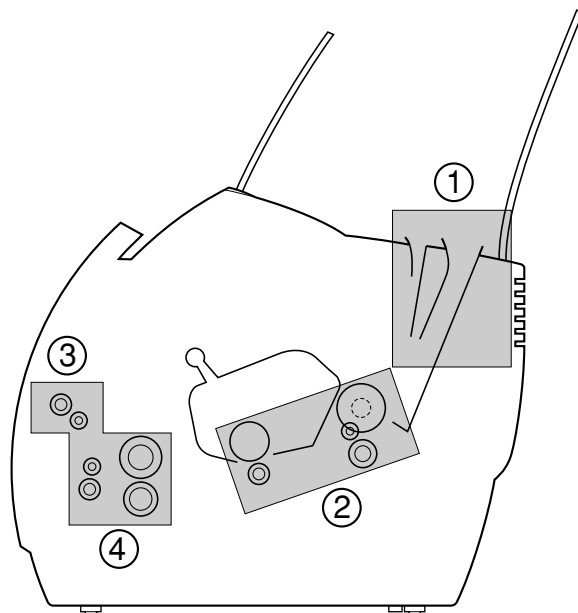
- Название изделия (LBP-810)
- Серийный номер (указан на этикетке на дне принтера)
- Где куплено изделие
- Характер неисправности
- Принятые меры по устранению и их результаты

## Замятие бумаги

### Определение места замятия бумаги

Замятие бумаги может произойти в нескольких точках траектории движения бумаги. Приведенная ниже схема поможет определить места замятия. Определите место замятия бумаги и устраните замятие, выполнив соответствующие инструкции. Перед возобновлением печати не забудьте проверить все места возможного замятия.

- ① Зона подачи бумаги
- ② Зона формирования изображения
- ③ Зона вывода лицевой стороной вниз
- ④ Зона вывода лицевой стороной вверх



## **Действия перед устранением замятия бумаги в принтере**

Прежде чем приступить к устранению замятия бумаги, выполните указанные ниже действия.

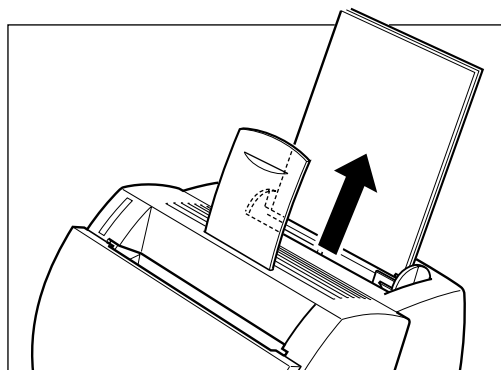


---

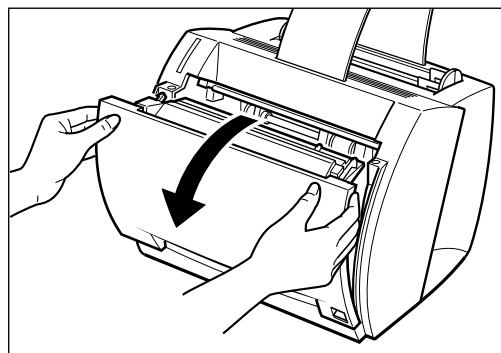
Перед началом работ внутри принтера снимите часы, браслеты и кольца. Эти предметы могут повредиться от соприкосновения с внутренними частями принтера.

---

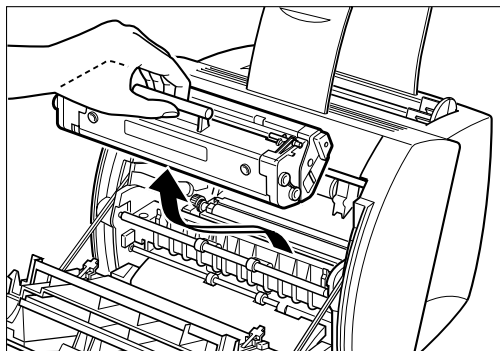
1. Выньте бумагу из универсального лотка.



2. Откройте переднюю крышку, потянув за нее обеими руками до упора.



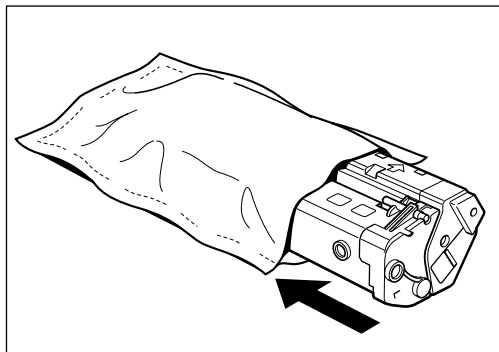
3. Выньте картридж EP-22, взявшись за ручку и потянув за нее вверх.



---

Картридж нельзя подвергать воздействию света в течение более чем 5 минут. Для защиты от света положите картридж в защитный пакет из комплекта его поставки или заверните в плотную ткань.

---



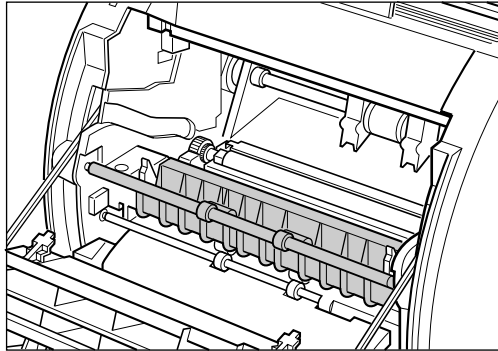


---

**ВНИМАНИЕ:**

Зона вывода лицевой стороной вверх (показана темным цветом) при работе принтера сильно нагревается. Не прикасайтесь к этим частям — это может привести к травме.

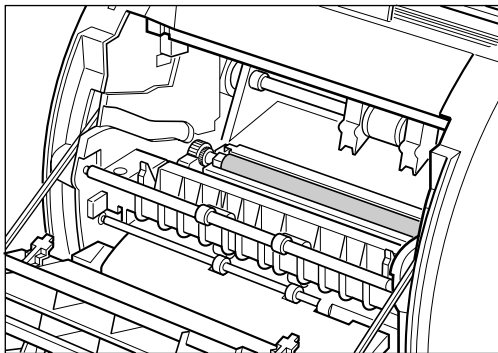
---



---

При удалении замятой бумаги не прикасайтесь к валу переноса изображения (показан темным цветом), т.к. его поверхность очень чувствительна и может пострадать от отпечатков пальцев и микроцарапин, что приведет к ухудшению качества печати.

---



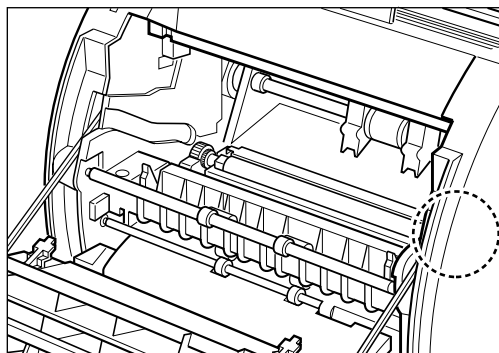
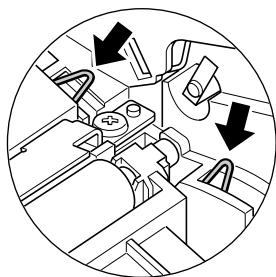
---

При извлечении застрявшей бумаги будьте осторожны — тонер, находящийся на бумаге, может попасть на руки или одежду. Если это произойдет, немедленно смойте тонер струей *холодной* воды.

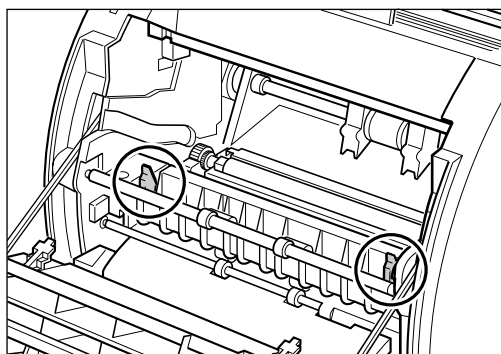
---



Во избежание повреждения принтера не прикасайтесь к ушкам в правой части валика переноса изображения.



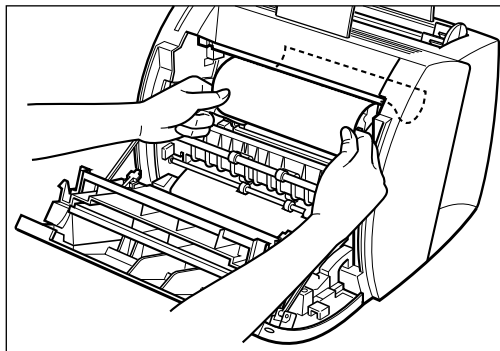
Во избежание повреждения принтера, после открывания передней крышки убедитесь в том, что прижимные рычажки (черные) находятся в положении освобождения от прижима. Если они находятся в положении прижима, закройте переднюю крышку и откройте ее снова. Это должно привести к освобождению от прижима. Если этого не произошло, переведите рычажки в положения освобождения от прижима вручную, слегка потянув рычажки на обоих концах прижимной планки вперед, так чтобы прижимная планка освободилась.



## Устранение замятий бумаги



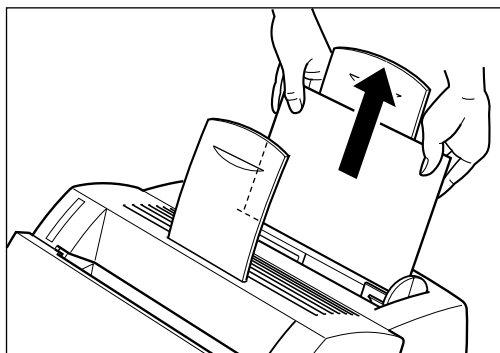
Вынимая замятую бумагу из принтера, тяните за нее двумя руками с обеих сторон.



### **Замятие бумаги в зоне подачи бумаги**

#### **В принтер введена лишь небольшая часть листа**

Взявшись за лист с обеих сторон, осторожно потяните его вверх в направлении из универсального лотка.

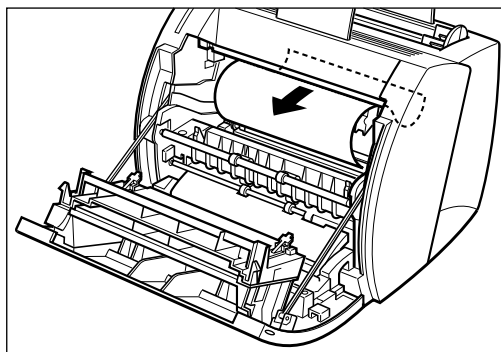


Вытягивайте лист осторожно, чтобы он не порвался. Если бумага все же порвется, выньте остатки бумаги из принтера.

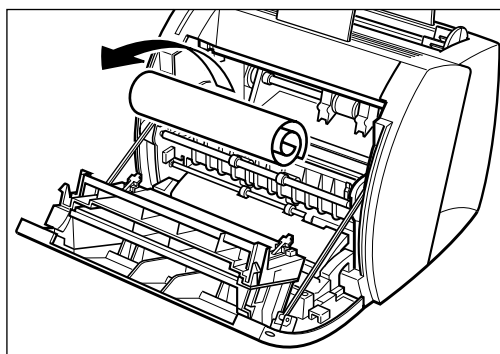
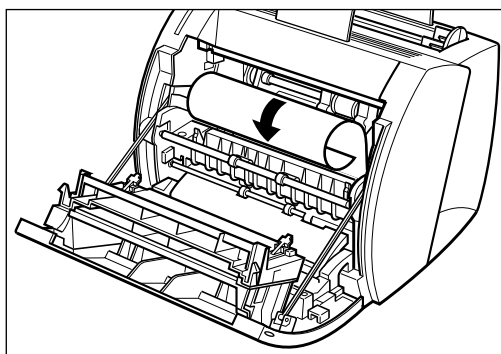
## Лист бумаги полностью введен в принтер

Извлеките картридж, выполнив действия, описанные в разделе “Действия перед устранением замятия бумаги в принтере” на стр. 116, а затем выполните описанные ниже действия.

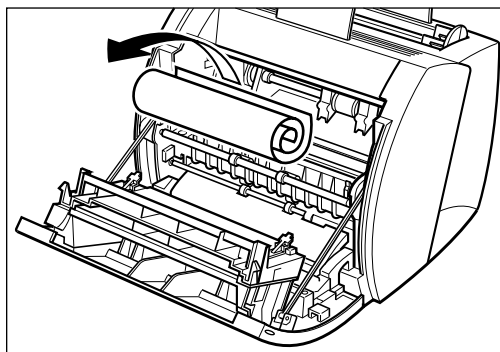
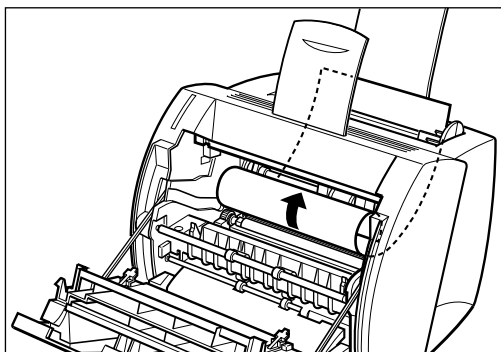
1. Удалите бумагу из зоны ввода, осторожно потянув ее на себя.



2. Заверните передний край бумаги внутрь так, чтобы сторона, на которую производилась печать, оказалась внутри, а затем осторожно вытяните свернутую бумагу из принтера.



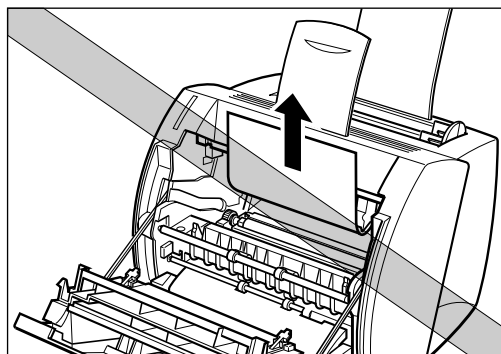
3. Если передний край бумаги виден, но еще не вошел в зону формирования изображения, потяните бумагу на себя и сверните ее внутрь. Не тяните бумагу вверх из узла подачи — это может привести к повреждению принтера. Осторожно вытяните бумагу из принтера.



---

Не вынимайте застрявшую бумагу, вытягивая ее под острым углом вверх, — в этом случае тонер с бумаги попадет на части принтера, что приведет к ухудшению качества печати.

---



Замените картридж и закройте переднюю крышку. Рычажки прижима бумаги автоматически вернуться в свои первоначальные положения.

## Замятие бумаги вблизи зоны формирования изображения

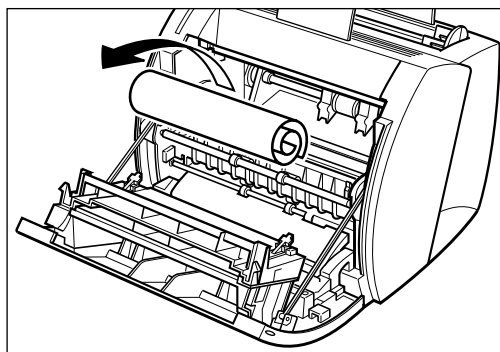
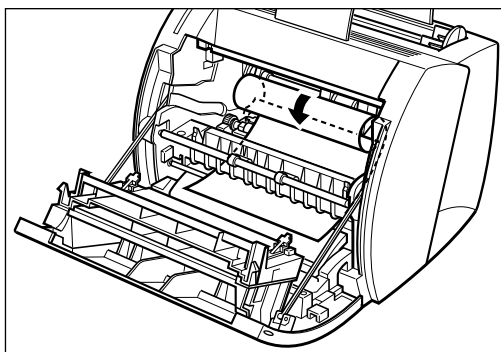


Вынимая застрявшую бумагу из принтера, тяните за нее с обеих сторон двумя руками.

Извлеките картридж, выполнив действия, описанные в разделе “Действия перед устранением замятия бумаги в принтере” на стр. 116, а затем выполните описанные ниже действия.

### Если виден задний край листа

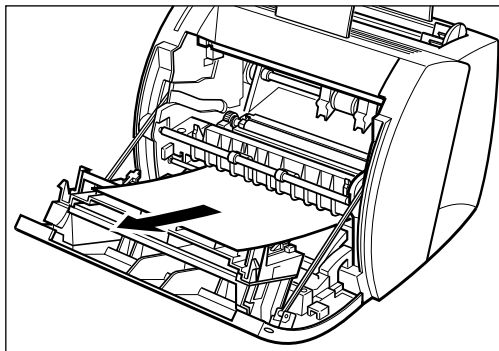
Заверните передний край бумаги внутрь так, чтобы сторона, на которую производилась печать, оказалась внутри, и вытяните бумагу из зоны формирования изображения. После этого осторожно вытяните свернутую бумагу из принтера.



Устранение неполадок

### **Если задний край листа не виден**

Осторожно потяните застрявшую бумагу на себя и вытяните ее из принтера.



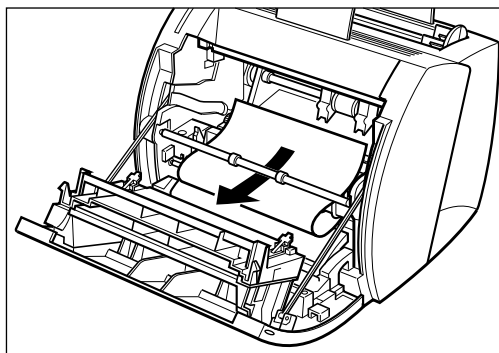
### **Замятие бумаги в зоне вывода лицевой стороной вниз**



Вынимая застрявшую бумагу из принтера, тяните за нее с обеих сторон двумя руками.

Извлеките картридж, выполнив действия, описанные в разделе “Действия перед устранением замятия бумаги в принтере” на стр. 116, а затем выполните описанные ниже действия.

1. Осторожно потяните застрявшую бумагу на участке между валиками вывода лицевой стороной вниз до выхода переднего края листа из принтера.



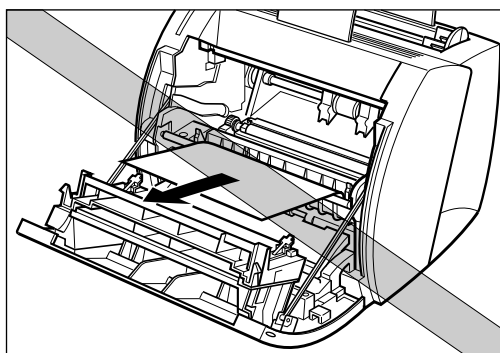
2. Осторожно протяните застрявшую бумагу через валики и вытяните ее из принтера.



---

Ни в коем случае не вытягивайте бумагу из принтера движением на себя, если бумага находится за валиками вывода лицевой стороной вниз — это может привести к повреждению валиков.

---



### **Замятие бумаги в зоне вывода лицевой стороной вверх**



---

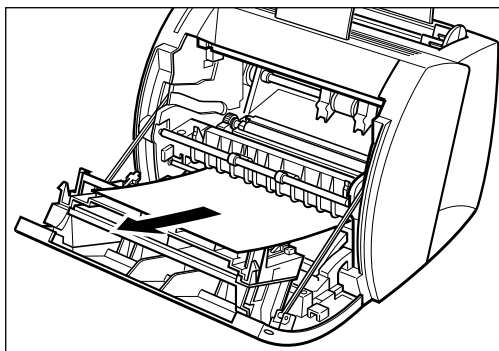
Вынимая застрявшую бумагу из принтера, тяните за нее с обеих сторон двумя руками.

---

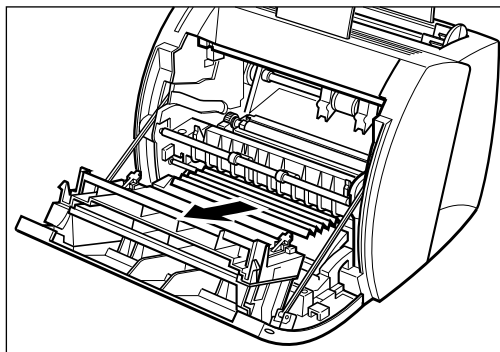
Извлеките картридж, выполнив действия, описанные в разделе “Действия перед устранением замятия бумаги в принтере” на стр. 116, а затем выполните описанные ниже действия.

### **Если виден передний край листа**

Придерживая принтер, осторожно вытяните замятую бумагу на себя в горизонтальном направлении.



Если бумага сильно замялась ("гармошкой"), сначала расправьте её, а затем вытяните из принтера.



## Если передний край листа не виден

Если бумага намоталась на валики внутри узла закрепления, и передний или задний край листа найти трудно, выполните следующие действия.

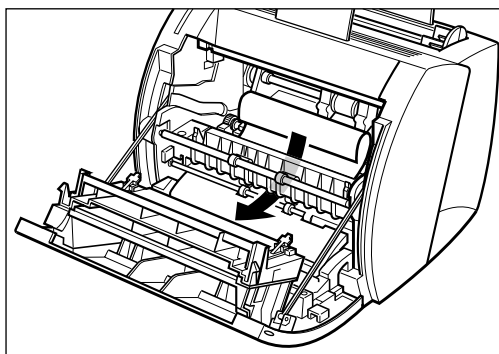


---

Если бумага прочно застряла в принтере, обеспечьте сначала перевод прижимных рычажков в положение освобождения как описано на page 119.

---

1. Осторожно загните бумагу назад и пропустите ее через транспортировочную щель в задней части узла закрепления.

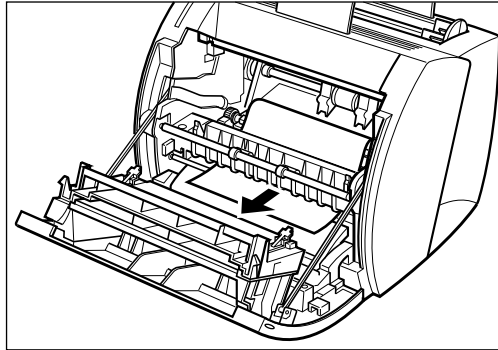


---

Соблюдайте осторожность при обращении с бумагой, находящейся за узлом закрепления. Тонер еще не закреплен на бумаге и может легко сойти с нее. Если тонер попадет на руки, немедленно смойте его струей холодной воды.

---

2. Осторожно пропустите бумагу через валики.

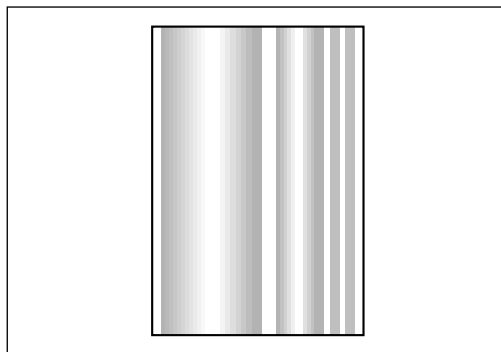


- 
- ❑ После замены картриджа и закрывания передней крышки принтер должен быть готов к печати. Если принтер возвращается в режим готовности к печати, это означает успешное устранение неполадки. Если принтер не возвращается в этот режим, это может означать, что в нем еще остается замятая бумага.
  - ❑ При удалении замятой бумаги внутренние поверхности принтера могут запачкаться тонером, в результате несколько первых отпечатанных страниц также могут оказаться запачканными тонером.
-

## Проблемы качества печати

### Белые вертикальные полосы

Белые вертикальные полосы, подобные показанным на иллюстрации, возникают при малом запасе или неравномерном распределении тонера в картридже.



#### Способ устранения

1. Откройте переднюю крышку и выньте картридж EP-22.
2. Осторожно покачайте картридж из стороны в сторону 5-6 раз для равномерного распределения тонера (более подробную информацию см. в разделе “Установка картриджа EP-22” в *Руководстве по началу работы*).
3. Вставьте картридж в принтер.
4. Закройте переднюю крышку и попытайтесь выполнить печать.

Если проблема остается, необходимо, по-видимому, заменить картридж. Установите новый картридж, как описано в разделе “Установка картриджа EP-22” в *Руководстве по началу работы*.



---

При покупке нового картриджа не забудьте, что для этого принтера нужен картридж Canon EP-22.

---

Картриджа EP-22 обычно хватает приблизительно на 2500 страниц Letter или A4 обычного текстового документа при печати с плотностью по умолчанию при заполнении 5% площади страницы. Фактический срок

службы картриджа зависит от заполнения площади печатаемых документов.

## **Черные пятна**

Если тонер налип на прижимные валики, на лицевой и обратной сторонах бумаги будут оставаться черные пятна диаметром 1 мм или больше.

### **Способ устранения**

1. С помощью меню Параметры в окне состояния напечатайте чистящую страницу на чистом листе бумаги.
2. Если на чистящей странице нет черных точек, прижимные валики чисты.
3. Если на чистящей странице имеются черные точки, повторяйте действие 1 до тех пор, пока на чистящей странице не будет никаких черных точек. Эту процедуру можно повторять несколько раз, это не причинит принтеру никакого вреда.

## **Слишком светлая печать**

Это происходит при печати большого числа страниц в условиях высокой температуры окружающей среды.

### **Способ устранения**

1. Увеличьте плотность печати.
2. Если это не поможет, замените картридж EP-22.

## **Слишком темная печать**

Печать может оказаться слишком темной, если вблизи принтера находится источник яркого света.

### **Способ устранения**

1. Проверьте настройку плотности печати. Отрегулируйте плотность печати, если настройка неправильная.
2. Проверьте, нет ли вблизи принтера источника яркого света. Отодвиньте принтер от источника яркого света.

## Проблемы принтера

Проблема	Возможная причина	Способ устранения
Принтер не печатает	Не загружена бумага.	Загрузите бумагу.
	Выполнение заданий на печать приостановлено.	Откройте окно состояния LBP-810 и отмените приостановку печати.
	Неправильно установлен картридж.	Правильно установите картридж EP-22. См. <i>Руководство по началу работы</i> .
	Необходимо изменить настройку порта в установках BIOS вашего компьютера.	См. информацию по имеющимся портам в документации на компьютер.
	Несовместимость параллельного кабеля.	Используйте двунаправленный 8-разрядный параллельный кабель типа Centronics.
	Неисправность компьютера.	Проверьте компьютер - он должен быть включен и нормально работать.
Не подается питание	ПО посылает неправильные коды.	Проверьте используемое ПО - оно могло послать код остановки или подобную команду на принтер. Выберите правильный принтер в папке Принтеры.
	Отсоединен шнур питания.	Обеспечьте надежное подсоединение шнура питания к принтеру и сети питания.
	Отсутствие напряжения в розетке.	Попробуйте подключить принтер к другой розетке.
Печать прерывается	Напряжение сети питания не соответствует напряжению питания принтера.	Убедитесь, что напряжение электросети соответствует напряжению питания принтера.
	Ненадежное подсоединение соединительного кабеля	Проверьте компьютер и кабель.
	Работа с другим приложением замедляет печать.	Принтер будет работать лучше, если задание на печать получит приоритет.

<b>Проблема</b>	<b>Возможная причина</b>	<b>Способ устранения</b>
Неправильная печать	Нарушение обмена данными между принтером и компьютером.	Обеспечьте надежное подсоединение кабеля. Соединительный кабель должен иметь длину не более 2 м. Нельзя использовать переключатель "switch box". Убедитесь в правильном выборе драйвера принтера в Windows.
	В папке Принтеры выбран неправильный принтер.	В папке Принтеры выберите принтер LBP-810.
	Настройка BIOS требует корректировки.	См. документацию на компьютер. Попробуйте изменить режим параллельного порта или его адрес.
Принтер блокирует систему	Неправильная настройка системы.	Убедитесь, что используется качественный экранированный соединительный кабель. Проблема может быть связана с BIOS. Убедитесь в правильности настройки BIOS. (См. документацию на компьютер). Убедитесь в правильной работе физической памяти. Если вы используете переносной компьютер Toshiba, в файле CONFIG.SYS измените строку: c:\winutils\mxttime.exe на: REM c:\winutils\mxttime.exe
Компьютер сообщает об истечении времени ожидания	Компьютер посылает данные на принтер, но принтер не реагирует. Принтер может быть выключен, может находиться в автономном режиме или может быть отсоединен от компьютера.	Убедитесь, что работа принтера не приостановлена. Убедитесь, что соединительный кабель принтера надежно соединен с принтером и компьютером. Обеспечьте правильную загрузку бумаги в лоток принтера. Перезагрузите компьютер и принтер. Попробуйте снова выполнить печать. Попробуйте использовать другой кабель.

## Проблемы САРТ

Проблема	Возможная причина	Способ устранения
Неудовлетворительная работа САРТ	Драйвером принтера LBP-810 по умолчанию выбран не САРТ, а другой драйвер.	Выберите САРТ в качестве драйвера по умолчанию для принтера LBP-810.
	Неправильно установлено ПО.	См. “Использование Программы устранения неполадок” на стр. 138.  Чтобы убедиться в правильной установке САРТ, попробуйте напечатать страницу из любого приложения. Если страница не печатается, САРТ установлен неправильно. Удалите САРТ и установите его снова. Более подробную информацию можно найти в разделе “Удаление САРТ” на стр. 140.
Принтер не может использовать шрифты Adobe Type Manager (ATM)	Неправильная версия Adobe Type Manager.	Необходимо использовать Adobe Type Manager (ATM) версии 2.51 или более поздней.
Не удается печатать с помощью драйвера принтера, отличного от LBP-810.	Этот драйвер принтера соединен с тем же портом, что и драйвер LBP-810.	Соедините драйвер принтера с другим портом, с которым не соединен драйвер LBP-810.

<b>Проблема</b>	<b>Возможная причина</b>	<b>Способ устранения</b>
Меню CD-ROM автоматически не появляется	Не установлен флажок Автозапуск меню CD-ROM в меню CD-ROM.	Запустите CD-ROM вручную и установите флажок "Автозапуск меню CD-ROM".
	Не установлен флажок Автоматическое распознавание диска.	Из Диспетчера устройств установите флажок на "Автоматическое распознавание диска" в диалоговом окне Свойства устройства чтения CD-ROM. Для получения дополнительной информации обратитесь к справке Windows.
При запуске меню CD-ROM возникает ошибка "Файл на CD-ROM не найден".	Программа загружается с жесткого диска.	Удалите файл CDMENU.EXE с жесткого диска и перезапустите программу меню CD-ROM с компакт-диска "Пользовательское ПО".

Проблема	Возможная причина	Способ устранения
Не удается установить CAPT с использованием порта USB (Windows 98/Me/2000/XP).	Драйвер устройств класса USB установлен неправильно.	<p>Выполните следующие действия.</p> <ol style="list-style-type: none"> <li>1) Обеспечьте соединение принтера с компьютером через USB-кабель и включение принтера.</li> <li>2) Откройте диалоговое окно <b>Система</b> в Панели управления.</li> <li>3) Выберите вкладку <b>[Диспетчер устройств]</b> и дважды щелкните <b>[Контроллер шины USB]</b>. В случае Windows 2000/XP выберите вкладку <b>[Оборудование]</b> и щелкните кнопку <b>[Диспетчер устройств]</b>.</li> <li>4) Удалите ТОЛЬКО следующие драйверы устройств класса USB в <b>[Контроллер шины USB]</b>. В случае Windows 98 выберите <b>[Canon LBP-810]</b>, в случае Windows Me выберите <b>[Принтер Canon CAPT USB]</b> и щелкните кнопку <b>[Удалить]</b>. В случае Windows 2000/XP выберите <b>[Поддержка печати USB]</b> или <b>[Принтер Canon CAPT USB ]</b> и выберите <b>Удалить</b> в меню <b>[Действие]</b>.</li> </ol> <p>Если драйвер устройств класса USB отображается в <b>[Другое устройство]</b>, удалите ТОЛЬКО следующее. В случае Windows 98 выберите <b>[Canon LBP-810]</b>, в случае Windows Me выберите <b>[Принтер Canon CAPT USB]</b> и щелкните кнопку <b>[Удалить]</b>. В случае Windows 2000/XP выберите <b>[Неизвестный]</b> и выберите <b>Удалить</b> в меню <b>[Действие]</b>.</p> <ol style="list-style-type: none"> <li>5) Закройте Панель управления и отсоедините USB-кабель.</li> <li>6) Перезапустите Windows 98/Me/2000/XP.</li> </ol>



Ни в коем случае не удаляйте другие устройства или драйверы устройств - это может привести к нарушению работы Windows.

## Сообщения САРТ

САРТ отображает в окне состояния связанную с печатью информацию и информацию о текущем задании на печать.

### Предупреждения

Предупреждения сообщают о проблемах, без решения которых печать продолжить нельзя. В некоторых случаях даются напоминания, например, о необходимости устранения замятий бумаги. В других случаях сообщается о неполадках и способах их устранения.

Сообщение	Необходимые действия
Добавьте бумагу	В принтере кончилась бумага. Добавьте бумагу. После добавления бумаги в окне состояния появится <b>“Принтер готов”</b> .
Замените бумагу на...	Находящаяся в принтере бумага и бумага, указанная для задания на печать, имеют разные размеры. Существует два способа устранения проблемы. <input type="checkbox"/> Загрузите другую бумагу, соответствующую указанному размеру. <input type="checkbox"/> Выберите опцию <b>Продолжить</b> в окне состояния LBP-810 для печати на находящейся в принтере бумаге.
Проверьте принтер/кабель	Между компьютером и принтером не происходит обмен данными. Причиной этого может быть отключение питания принтера, отсоединение кабеля или использование кабеля, не являющегося двунаправленным.
Проверьте тонер-картридж	В принтере нет картриджа. Установите картридж. Дополнительную информацию можно найти в <i>Руководстве по началу работы</i> .
Устраните замятие бумаги	При печати произошло замятие бумаги. Выполните инструкции в окне состояния или см. один из предыдущих разделов данной главы <i>“Устранение замятия бумаги”</i> . После устранения замятия печать возобновится автоматически.
Устраните замятие бумаги	После устранения замятия бумаги осталась открытой крышка принтера или не установлен на место картридж. Надежно закройте крышку.
Закройте крышку принтера	Передняя крышка принтера открыта. Для продолжения печати закройте крышку.

Сообщение	Необходимые действия
Недостаточно памяти	<p>Задание на печать оказалось слишком сложным, для его выполнения не хватило имеющейся памяти. Выбросьте последнюю напечатанную страницу и выполните одно или несколько из следующих действий.</p> <ul style="list-style-type: none"> <li><input type="checkbox"/> Перед печатью задания закройте все остальные приложения.</li> <li><input type="checkbox"/> Печатайте задание небольшими частями.</li> <li><input type="checkbox"/> Попробуйте напечатать задание с меньшим разрешением, например 300 dpi.</li> <li><input type="checkbox"/> Переформатируйте наиболее сложные страницы задания, так чтобы графических изображений и другого сложного форматирования стало меньше.</li> </ul>
Ошибка сетевого адаптера	<p>Не подается напряжение на сетевой адаптер или принтер, или принтер не подсоединен к сети.</p>
Порт занят	<p>Порт принтера используется другим оборудованием.</p>
Печать не выполнена	<p>Нарушено соединение. Например, отсоединился кабель принтера или назначение соединения порта было изменено во время печати.</p>
Ошибка сервиса	<p>ПО Canon Advanced Printing Technology обнаружило внутреннюю проблему в LBP-810.</p> <ol style="list-style-type: none"> <li>1 Выключите принтер и выньте вилку его кабеля питания из розетки.</li> <li>2 Откройте переднюю крышку и выньте картридж EP-22.</li> <li>3 Правильно вставьте картридж. Полностью закройте крышку, взявшись за нее с обеих сторон.</li> <li>4 Вставьте вилку в розетку и включите принтер.</li> <li>5 Если ошибка остается, обратитесь в авторизованный сервисный центр компании Canon.</li> </ol>

## Использование Программы устранения неполадок

"Программа устранения неполадок" — это программа для устранения проблем печати при использовании Windows 95/98/Me или NT 4.0/2000/XP. Эта программа обнаруживает ошибки параметров конфигурации системы и, по возможности, автоматически корректирует их.

"Программа устранения неполадок" не обнаруживает проблемы, связанные с оборудованием, такие как проблемы с кабелем принтера, отказ параллельного порта или ошибки настройки режима ECP.

Для запуска "Программы устранения неполадок" выберите значок Программа устранения неполадок LBP-810 в группе инструментов Canon CART. "Программа устранения неполадок" проверяет перечисленные ниже параметры и, по возможности, устраняет обнаруженные неполадки.

- Свободное пространство на диске, содержащем каталог \Windows, и свободную память
- Установленные файлы
- Выбранные порты принтера (проверяет, используются ли они)
- Записи в системном реестре
- Драйверы устройства обмена данными RapidPort (Windows NT 4.0/2000/XP)
- Монитор языка
- Драйверы принтера
- Окно состояния
- Настройки свойств принтера
- Программную папку Инструменты Canon CART

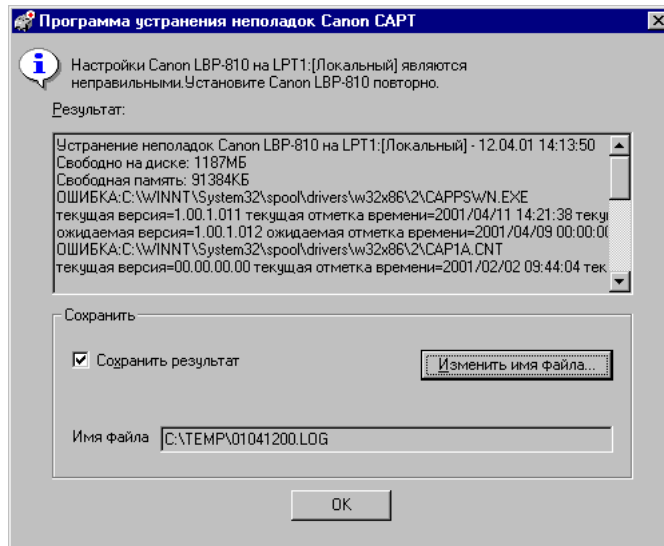
Если "Программа устранения неполадок" обнаруживает проблему, она отображает сообщение об ошибке. В каждом сообщении имеется выбор возможных действий:

- Как устранить проблему
- "Программа устранения неполадок" не может устранить проблему
- Продолжить устранение неполадок
- Выйти из "Программы устранения неполадок"
- Отобразить справочную информацию

Если "Программа устранения неполадок" используется на клиенте сетевого принтера, она выполняет проверки, связанные с сетью.

"Программа устранения неполадок" Windows NT 4.0/2000/XP проверяет, произошел ли запуск сервиса Буферизация, и, если он не произошел, отображает диалоговое окно и прекращает работу.

Завершив проверку файлов, "Программа устранения неполадок" отображает диалоговое окно, подобное показанному ниже.



При работе "Программа устранения неполадок" сохраняет данные в файл протокола tshooter.tmp, который находится в каталоге temp, например \windows\temp или \temp.

В диалоговом окне Выход "Программа устранения неполадок" предложит подтвердить сохранение результатов в виде текстового файла. Установите флажок на **Сохранить результат** и введите имя, которое вы хотите дать файлу. Файл будет сохранен с расширением .log.

Если щелкнуть на **ОК** в показанном выше диалоговом окне, появится диалоговое окно Перегрузка Windows. Чтобы выполненные программой "Устранение неполадок" корректировки вошли в силу, необходимо перезагрузить Windows.

## Удаление САРТ

В случае неудовлетворительной работы САРТ может потребоваться удаление и переустановка этого ПО. Сначала необходимо убедиться в наличии необходимого для установки ПО.

Перед удалением САРТ закройте все работающие приложения.

Для удаления выполните следующее.

1. Щелкните кнопку **Пуск**, затем выберите **Программы**.
2. Выберите **Инструменты Canon САРТ**.
3. Щелкните на **Удаление Canon САРТ**.
4. Выполните инструкции на экране.
5. Windows 95/98/Me: щелкните на **ОК**, в результате система перезагрузится.  
Windows NT 4.0/2000/XP: щелкните на **ОК** (рекомендуется) для перезагрузки системы.



---

В случае Windows NT 4.0/2000/XP программу Canon Advanced Printing Technology можно удалить только при наличии уровня доступа администратора.

---

# Глава 5

## Техническое обслуживание

---

Данная глава посвящена уходу за принтером и его обслуживанию. Регулярный уход и обслуживание помогут поддерживать принтер в исправном состоянии.

В этой главе изложена следующая информация.

- Обращение с принтером и его чистка
- Картридж EP-22

### **Обращение с принтером и его чистка**

#### **Обращение с принтером**

При обращении с принтером следуйте приведенным ниже указаниям.

- Не кладите на принтер тяжелые предметы.
- Не вставляйте бумагу и другие предметы в устройство вывода лицевой стороной вниз.
- Во время печати не качайте и не передвигайте принтер, не открывайте его переднюю крышку — это может привести к повреждению принтера.
- Не подвергайте зону ручной подачи воздействию прямого солнечного света или другого сильного света.
- После отключения принтера от сети питания не накрывайте его пылезащитным чехлом — дождитесь полного остывания принтера.
- Если принтер не предполагается использовать в течение длительного времени, выньте вилку шнура питания из розетки.
- Ни в коем случае не пытайтесь разбирать принтер.

## Чистка принтера

Содержите принтер в чистоте — регулярно чистите корпус принтера. Используйте для этого мягкую ткань, слегка смоченную водой или раствором мягкого моющего средства. Не используйте никакие растворители — спирт, бензин — они могут повредить поверхность. Закончив чистку, протрите корпус сухой тканью.



---

Перед чисткой принтера обязательно отключите его от сети питания. Не допускайте пролива воды или моющих средств на принтер — это может привести к повреждению принтера и поражению электротоком.

---



---

Не смазывайте принтер. Этот принтер в смазке не нуждается.

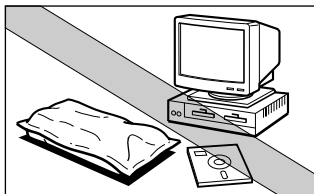
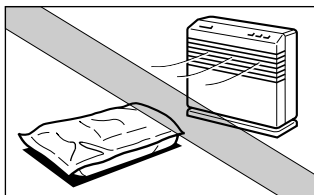
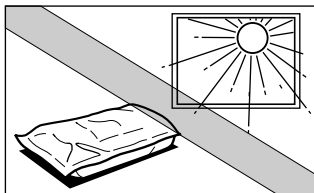
---

## Картридж EP-22

В картридже EP-22 имеется светочувствительный “барабан”, свойства которого сходны со свойствами фотопленки. В нем также находится черный порошок — “тонер”. Барабан крайне чувствителен к свету и может потерять свои свойства под его воздействием. Кроме того, слипание частиц тонера или его неравномерное распределение внутри картриджа может привести к ухудшению качества печати.

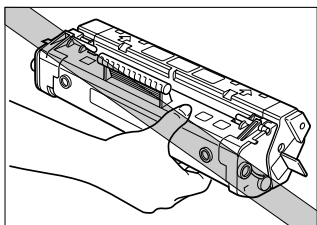
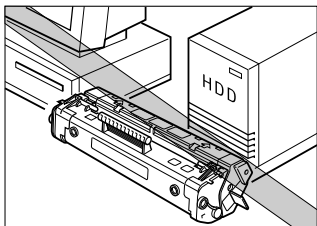
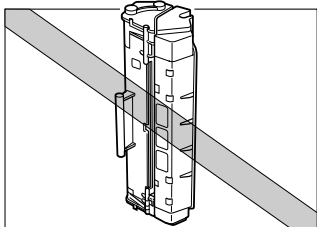
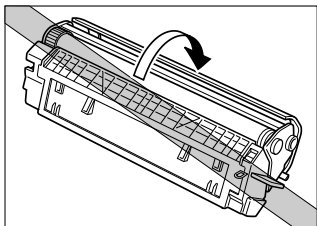
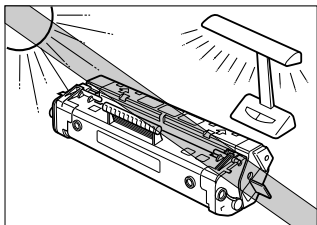
При хранении и обращении с картриджем соблюдайте приведенные ниже правила.

## Правила хранения

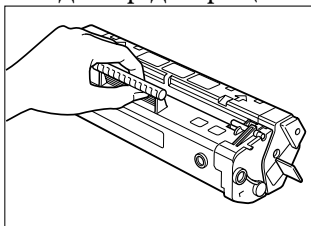


- Храните картридж в защитном пакете. Не открывайте пакет до тех пор, пока не будете готовы к установке картриджа в принтер.
- Не храните картридж в местах, на которые может падать прямой солнечный свет.
- Не ставьте картридж на торец и не переворачивайте его нижней стороной вверх. Если частицы тонера слипнутся внутри картриджа, их разделение может оказаться невозможным даже путем встряхивания, что приведет к ухудшению качества печати.
- Не храните картридж при высокой температуре или в условиях высокой влажности или в местах, где температура или влажность могут резко изменяться.
- Храните картридж при температуре от 0 до 35°C.
- Не храните картридж в местах с насыщенным солями воздухом или коррозионными газами, например газами, выделяющимися при разбрызгивании содержимого аэрозольных баллончиков.
- Не держите картридж вблизи электронно-лучевой трубки (ЭЛТ) монитора, дисководов и гибких дисков. Находящийся в картридже магнит может исказить изображение ЭЛТ или повредить данные на дисках.

## Правила обращения с картриджем



- Не подвергайте картридж воздействию прямого солнечного света. Не оставляйте картридж на ярком или обычном комнатном свете более чем на 5 мин.
- Не открывайте защитную шторку барабана картриджа. Открытие шторки может привести к повреждению барабана и ухудшению качества печати.
- Не ставьте картридж на торец и не переворачивайте его нижней стороной вверх. Если частицы тонера слипнутся внутри картриджа, их разделение может оказаться невозможным даже путем встряхивания, что приведет к ухудшению качества печати.
- Не держите картридж вблизи электронно-лучевой трубки (ЭЛТ) монитора, дисководов и гибких дисков. Находящийся в картридже магнит может исказить изображение на ЭЛТ или повредить данные на дисках.
- Не прикасайтесь к защитной шторке барабана. Держите картридж так, чтобы не прикасаться руками к защитной шторке барабана.
- При транспортировке выньте картридж из принтера (положите картридж в пакет из комплекта поставки картриджа или заверните его в плотную ткань для предотвращения воздействия света).



Правильно



---

**ВНИМАНИЕ:**

Не бросайте использованные картриджи в огонь — тонер является воспламеняющимся материалом.

---

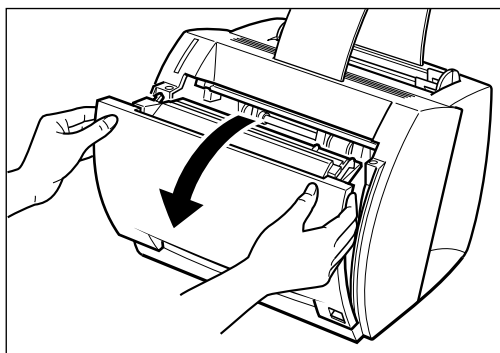
- Не пытайтесь разбирать картридж.

## **Замена картриджа EP-22**

Картриджа EP-22 обычно хватает приблизительно на 2500 страниц Letter или A4 обычного текстового документа при печати с плотностью по умолчанию при заполнении 5% площади страницы. Фактический срок службы картриджа зависит от заполнения площади печатаемых документов. Если на страницах документа мало текста и много пустого места, картридж служит дольше, а если печатаются документы с большим количеством графики и текста — срок службы картриджа сокращается.

Если качество печати не удастся улучшить мерами, описанными в главе 4 “Устранение неполадок”, возможно, пришло время установить новый картридж.

1. Возьмитесь за верх передней крышки с обеих сторон и откройте ее, осторожно потянув ее на себя.



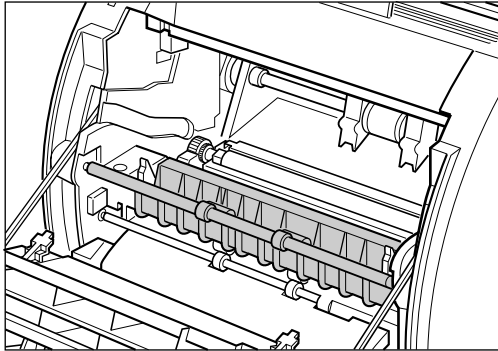


---

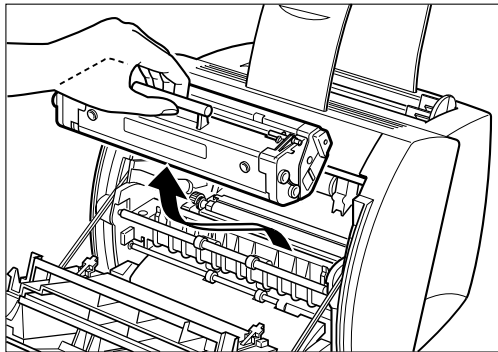
**ВНИМАНИЕ:**

Части, показанные на иллюстрации более темным цветом, при работе принтера сильно нагреваются. Не прикасайтесь к ним — это может привести к травме.

---



2. Возьмитесь за ручку картриджа EP-22 и, потянув за нее, выньте картридж из принтера.



3. Установите новый картридж. Порядок установки подробно описан в разделе “Установка картриджа EP-22” *Руководства по началу работы*.



---

**ВНИМАНИЕ:**

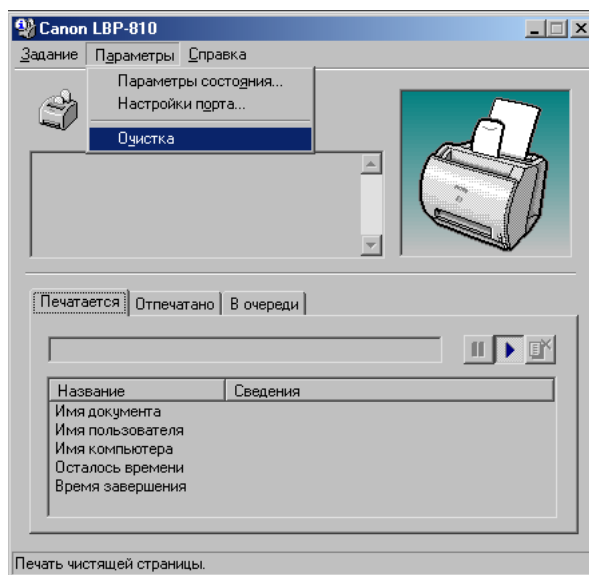
Не бросайте использованные картриджи в огонь — тонер является воспламеняющимся материалом.

---

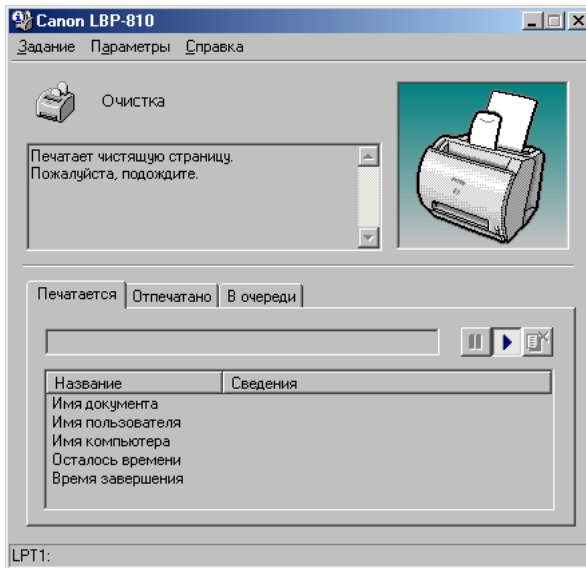
## Очистка

Если после замены картриджа EP-22 обнаруживается плохое качество печати, следует попробовать воспользоваться функцией очистки. Выполните следующие инструкции.

1. Поместите в универсальный лоток бумаги Letter или A4.
2. Откройте окно состояния принтера, щелкнув на значке принтера на панели задач.
3. В меню Параметры щелкните на Очистка. Начнется печать чистящей страницы. В результате в области сообщений окна состояния появится “Очистка”, а по завершении печати чистящей страницы эта надпись исчезнет.



Во время очистки невозможно приостановить печать или изменить параметры бумаги.



# Приложение А

## Технические характеристики принтера

---

Модель:	Настольный принтер
Способ печати:	Электрографическая печать с использованием сканирования лазерным лучом
Разрешение:	600 dpi (точек на дюйм)
Скорость печати:	8 страниц в минуту (бумага формата А4)
Размеры бумаги:	
Универсальный лоток	от 76,2x127 до 216x356 мм (от 3"x5" до 8-1/2"x14") <b>Обычная бумага</b> (Legal, A4, Letter, Executive, B5)
	Максимальная емкость: стопка высотой 12,5 мм (прибл. 125 листов бумаги 75 г/м <sup>2</sup> )
	<b>Специальные носители</b> (прозрачные пленки, этикетки, конверты, открытки, карточки указателя, цветная бумага)
	Макс. емкость: стопка высотой 12,5 мм (кроме конвертов) Емкость для конвертов: 6 - 10 конвертов
Ручная загрузка	Обычная бумага, специальные носители (прозрачные пленки, этикетки, конверты, открытки, карточки указателя, цветная бумага)
	Макс. емкость: 1 лист

Вывод бумаги:	Лицевой стороной вниз: макс. емкость 100 листов (бумага 75 г/м <sup>2</sup> ) Лицевой стороной вверх: 1 лист (из-за отсутствия лотка вывода напечатанные страницы следует удалять по одной после их выхода из принтера)
Время входа в режим готовности:	Менее 8 с при температуре 20°C (время от момента включения принтера в сеть питания до момента готовности к печати)
Первый отпечаток:	Вывод лицевой стороной вниз: не более 18 с Вывод лицевой стороной вверх: не более 17 с В случае печати на бумаге формата А4 из универсального лотка при 20°C
Картридж:	Картридж EP-22
Параметры источника питания:	100-127 В (±10%), 50/60 Гц (±2 Гц) 220-240 В (-10%, +6%), 50 Гц (±2 Гц)
Потребляемая мощность:	100-127 В Во время печати: прибл. 166 Вт (средн.) В режиме ожидания: прибл. 5,5 Вт 220-240 В Во время печати: прибл. 180 Вт (средн.) В режиме ожидания: прибл. 5 Вт
Уровень шума:	Уровень акустической мощности Во время печати: макс. 6,2 Б В режиме ожидания: уровень фонового шума Уровень звукового давления (в точках нахождения “наблюдателей”) Во время печати: макс. 48 дБ (А) В режиме ожидания: уровень фонового шума Принтер декларирован как отвечающий требованиям ISO 9296 по уровню шума
Окружающая среда:	(принтер подключен к сети питания) Температура: 10 - 32,5°C Относительная влажность: 20 - 80% (без конденсации)

Условия хранения:	(принтер не подключен к сети питания) Температура: 0 - 35°C Относительная влажность: 10 - 80% (без конденсации)
Габариты:	345 x 312 x 266 мм (Ш x Г x В) (13-1/2" x 12" x 10-1/2")
Вес:	Прибл. 6,35 кг, без картриджа Только картридж: прибл. 730 г



# Приложение В

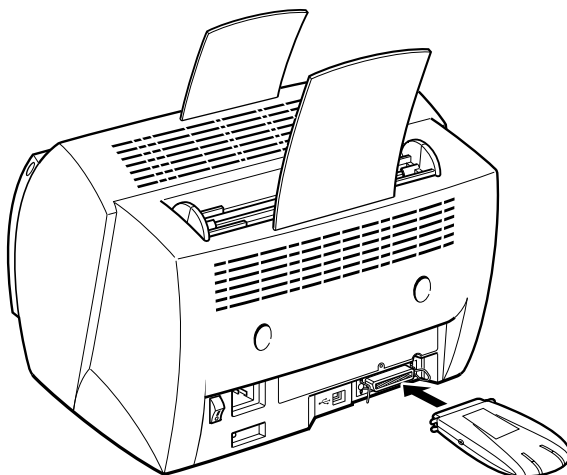
## Сетевой адаптер: AXIS 1610

---

Оptionный сетевой адаптер AXIS 1610 позволяет использовать LBP-810 в сети.

Если к параллельному порту принтера LBP-810 подключен сетевой адаптер, принтер можно соединять непосредственно с сетью. Между сетевым адаптером и главным (хост-) компьютером имеется одноранговое соединение. Компьютер-клиент можно также соединить с сетевым адаптером через сервер печати.

Сетевой адаптер принтера LBP-810 можно соединять с принтерами других моделей, использующими Canon Advanced Printing Technology. Его невозможно использовать с принтерами, несовместимыми с Canon Advanced Printing Technology.



Зафиксируйте сетевой адаптер путем защелкивания двух проволочных зажимов (на разъеме принтера).



---

AXIS 1610 представляет собой продукцию AXIS Communications AB. Более подробную информацию можно найти на сайте AXIS по адресу <http://www.axis.com>.

---

## **Соединение непосредственно с компьютерами-клиентами**

В этом случае централизованное управление заданиями на печать невозможно, т.к. очереди заданий на печать распределены по всем клиентам.

В случае отправки нескольких заданий на печать они будут выполняться в порядке поступления на сетевой адаптер.



Задания могут поступать на адаптер не в том порядке, в котором они были посланы. Например, если клиент 1 посылает задания А и В, а затем клиент 2 посылает задание С, задания могут печататься в порядке А, С, а затем В, если задание В прибыло на сетевой адаптер до того, как было завершено выполнение задания А.

---

На каждом компьютере-клиенте должен быть установлен монитор печати для сетевого адаптера.



При использовании **Мастер установки принтеров** необходимо обеспечить соединение непосредственно с сетью.

Поскольку порт принтера рассматривается как локальный порт, выберите “Порт AXIS CAPT” в диалоговом окне настроек порта.

---

## Соединение через сервер печати

С помощью сервера печати можно централизованно управлять заданиями на печать (например, изменять порядок выполнения заданий, отменять задания на печать и т.п.).

В случае нескольких заданий они будут выполняться в порядке их посылки.

На сервере печати необходимо установить монитор печати для сетевого адаптера. Нет необходимости в установке монитора печати на каждом клиенте.

Можно выполнять установку принтера с сервера, за исключением тех случаев, когда используется сервер Windows 95/98/Me и клиент Windows NT 4.0/2000/XP.

## Протоколы

Для обмена данными с принтером сетевой монитор печати использует протокол NetBIOS/Net BEUI или TCP/IP.



---

Windows XP поддерживает только протокол TCP/IP.

---

## Использование NetPilot для конфигурации сетевого адаптера

1. Установите NetPilot и монитор печати.
2. Запустите NetPilot.
3. Выберите сетевой адаптер из отображаемого списка.
4. Введите настройки сетевого адаптера.

NetPilot, который установлен на Windows 95/98/ME или на Windows NT 4.0/2000.

## **Установка сетевого монитора печати**

1. Подключите сетевой адаптер к сети.
2. Установите сетевой монитор печати. При установке автоматически используется имеющийся порт. Для получения более подробной информации обратитесь к руководству по сетевому адаптеру.



Если с компьютером соединен сетевой адаптер (не входит в комплект поставки), можно использовать утилиту NetSpot. Утилита NetSpot дает возможность простого управления подключенными к сети принтерами - она позволяет устанавливать принтеры и отображать состояние и функции принтеров.

---

## Технические характеристики

Модель	AXIS 1610
Тип	Внешний, подсоединяется к параллельному порту.
Сетевой интерфейс	10Base-T и 100Base-TX
Протоколы	NetBIOS/NetBEUI, TCP/IP
Интерфейс принтера	Двухнаправленный параллельный (ЕСР)
Питание	Внешний адаптер для сети переменного тока
ОЗУ	2 Мбайт
ПЗУ	Flash EPROM, 1 Мбайт
Способ работы FLASH	Безопасный FLASH
Совместимые MIB (базы данных)	Некоторые MIB Canon, некоторые MIB принтеров, некоторые MIB TCP/IP, некоторые хост MIB
Совместимые хост-утилиты	NetSpot, NetPilot
Совместимые принтеры	Только принтеры Canon Advanced Printing Technology
Поставляемое ПО	Программы установки, Монитор печати, NetPilot

Для получения более подробной информации о внешнем сетевом адаптере и его использовании см. прилагаемую к адаптеру документацию.



## **А**

### **Автоматическое улучшение изображения (AIR — Automatic Image Refinement)**

Фирменная система Canon, благодаря которой принтер автоматически обнаруживает и корректирует "рваные" края и неровные контуры символов и графики.

### **Адаптер**

Дополнительное устройство, с помощью которого принтер можно подключить непосредственно к сети. См. также "Одноранговое соединение".

### **Альбомная ориентация**

Ориентация листа бумаги, при которой строки и изображения располагаются по длинной стороне листа.

## **В**

### **Валик переноса**

Прижимает бумагу к барабану, способствуя переносу изображения на бумагу.

### **Виртуальная память**

Пространство на жестком диске, которое Windows использует для временного хранения данных аналогично ОЗУ. Windows делает это с помощью файла подкачки. Благодаря этому Windows может использовать большую память, но с уменьшенной скоростью доступа к памяти во время использования файла подкачки. См. также "Физическая память".

## **Д**

### **Двусторонняя связь**

Обмен данными в обоих направлениях между ПО Canon Advanced Printing Technology и локальным принтером.

### **Диалоговое окно свойств**

Диалоговое окно, содержащее информацию об определенном устройстве, например принтере.

### **Драйвер принтера**

Программа, управляющая взаимодействием компьютера и принтера. Драйвер принтера снабжает Windows информацией, такой как описание шрифтов и свойств установленного принтера. При печати с помощью Canon Advanced Printing Technology используется драйвер принтера.

### **Ж**

#### **Жирный**

Шрифт, состоящий из линий увеличенной толщины и плотности краски. Жирный шрифт получается также в результате двойной (с двойным "ударом") печати.

### **З**

#### **Задание на печать**

Документ, обработанный приложением Windows и посланный в буфер печати (спулер), где он либо встает в очередь на печать, либо печатается сразу.

#### **Замятие бумаги**

Замятие бумаги внутри принтера. Замятую бумагу необходимо удалить, только после этого можно возобновить печать.

#### **Звуковое сообщение**

Звуковое сообщение дублирует текстовую информацию о работе принтера, появляющуюся в окне состояния.

#### **Звуковой файл**

Файл, содержащий звуковую информацию, которая может воспроизводиться звуковым драйвером. Система Canon Advanced Printing Technology содержит звуковой драйвер и звуковые файлы, которые воспроизводятся для сообщения о параметрах печати.

## **И**

### **Изображение в оттенках серого**

Точечный рисунок, который хранит данные о каждой точке в виде оттенка серого цвета, а не как "черная" или "белая".

### **Индикатор выполнения**

Окно состояния или его значок - горизонтальная линейка, графически показывающая процент фактического выполнения задания на печать.

### **Интерфейс**

Система сопряжения двух устройств, через которую происходит обмен данными между этими устройствами. В принтере LBP-810 имеются USB и параллельный интерфейсы, благодаря чему принтер совместим с ПК стандарта IBM.

### **Интерфейс Centronics**

Стандартный параллельный интерфейс. В данном принтере используется параллельный интерфейс типа Centronics, обеспечивающий возможность двусторонней связи.

### **Интерфейс USB**

Это интерфейс нового стандарта, он автоматически распознает подключение самонастраивающихся устройств Plug and Play и допускает подключение/отсоединение устройств без выключения питания ПК или периферийного оборудования.

### **Интерфейсный порт**

Порт, через который принтер обменивается данными с компьютером. Принтер LBP-810 имеет USB интерфейс и параллельный 8-разрядный интерфейсный порт Centronics, расположенный на принтере сзади. См. также "Параллельный интерфейс" и "Интерфейс USB".

## **К**

### **Кабель параллельного интерфейса**

Двунаправленный кабель длиной, обычно, не более 2 м, по которому происходит одновременная передача групп битов данных, что ускоряет передачу. Кабели параллельного интерфейса называются также кабелями интерфейса Centronics.

### **Килобайт (Кбайт)**

1024 байта — единица измерения объема памяти устройства, например, принтера или компьютера.

### **Клиент**

Компьютер, соединенный с принтером через сеть. Клиент не управляет принтером непосредственно, он взаимодействует с принтером через сервер. См. также "Сервер".

### **Книжная ориентация**

Печать текста вдоль короткой стороны листа.

### **Команда**

Инструкция, предписывающая принтеру выполнение определенной функции. Команды посылаются с компьютера на принтер через соединительный кабель, когда принтер готов к работе.

### **Контрастность**

Степень различия между наиболее светлыми и наиболее темными участками изображения. Уменьшение контрастности приводит к затемнению светлых и осветлению темных участков. Увеличение контрастности приводит к затемнению темных и осветлению светлых участков.

### **Конфигурация**

"Конфигурация" — это файл, в котором хранятся настройки принтера, так что группы настроек можно легко вызывать путем выбора конфигурации из меню.

**Курсив**

Шрифт с наклонными знаками (проходящие сверху вниз линии знаков расположены под углом к вертикали).

**Л****Локальный принтер**

Принтер, соединенный непосредственно с компьютером через параллельный или USB кабель.

**М****Масштабирование**

Увеличение или уменьшение размера печатаемого изображения.

**Масштабируемые шрифты**

Масштабируемые шрифты дают возможность печати знаков переменного размера и поворота знаков под различными углами. Эти шрифты отличаются от растровых шрифтов.

**Мегабайт (Мбайт)**

1048576 байт — единица измерения объема памяти устройства, например, принтера или компьютера.

**Меню "Пуск"**

Меню, представляющее команды, являющиеся начальными командами для всех действий компьютера, например команды пуска программ, открывания документа, поиска файла и получения справки. Для открывания меню "Пуск" щелкните на кнопке "Пуск" на рабочем столе.

**Мой компьютер**

Программа Windows, используемая для просмотра системы файлов компьютера, а также для открывания драйверов, папок и системы файлов. "Мой компьютер" можно также использовать для управления файлами и файловой системой путем перемещений, копирования, переименований и удалений.

**Монитор печати**

Монитор печати сетевого адаптера это ПО, осуществляющее печать через сетевой адаптер.

**Н****Наложение**

Способ печати, при котором общие для всех страниц данные, такие как логотипы, заголовки или таблицы, накладываются на данные печати из приложения.

### **Настройки по умолчанию**

Настройки, используемые автоматически в случае, если не указаны другие настройки.

## **О**

### **Одноранговое соединение**

Сетевое соединение между компьютером и принтером (или другим устройством), которое не проходит через сервер. См. также "Сервер" и "Клиент".

### **Окно состояния**

Окно, используемое системой Canon Advanced Printing Technology для отображения сообщений о текущем задании на печать, а также в качестве индикатора выполнения задания на печать.

### **Оперативная память (ОЗУ)**

Рабочая память компьютера, в которой временно, в течение периода фактического использования, хранятся программы и данные. Перезапуск или выключение компьютера приводит к очистке ОЗУ от всей информации. Печать очень сложных документов может потребовать закрытия ненужных для печати программ или увеличения емкости ОЗУ. См. также "Физическая память".

### **Ориентация**

Печать текста вдоль длинной (альбомная) или вдоль короткой (книжная) стороны листа.

### **Очередь печати**

Список ожидающих печати или печатаемых файлов. Напечатанный файл удаляется из очереди на печать.

## **П**

### **Панель инструментов**

Участок окна состояния, на котором находятся кнопки паузы, возобновления и отмены текущего задания на печать.

### **Панель управления**

Это набор программ Windows, который используется для изменения настроек системы, аппаратного и программного обеспечения и Windows.

### **Папка**

Место на дисках для хранения документов, программных файлов и других папок. Раньше папка называлась каталогом.

### **Папка Принтеры**

Место, в котором хранится информация о принтерах.

### **Параллельный интерфейс**

Интерфейс, передающий и принимающий группы битов одновременно (обычно, сегментами по одному байту). В данный принтер встроен параллельный интерфейс типа Centronics.

### **Параметры состояния**

Настройки, задающие момент открывания окна состояния и включающие или выключающие звуковое сопровождение сообщений.

### **Плотность**

Толщина линий знаков - тонкие, средние и жирные. Кроме того, относится к бумаге - плотность бумаги.

### **Подача бумаги**

Направление бумаги по пути движения бумаги в принтере.

### **Подборка**

Сортировка отпечатанных копий по экземплярам.

### **Полутон**

Процесс преобразования изображения в оттенках серого в черные и белые (не печатаемые) точки для имитации оттенков серого цвета исходного изображения.

### **Предупреждение**

Сообщение, появляющееся в окне состояния принтера в случае возникновения проблемы или ситуации, вызванной системой Canon Advanced Printing Technology, и приостановки, в связи с этим, печати.

Для возобновления печати следуйте появляющимся на экране инструкциям.

### **Проводник Windows (Windows Explore)**

Программа Windows, используемая для просмотра, открывания и управления дисками, папками и файлами включенного в сеть компьютера. Кроме того, эту программу можно использовать для просмотра и открывания папок, используемых совместно с другими компьютерами сети, а также для управления файлами путем их перемещения, копирования и удаления.

### **Программа устранения неисправностей**

Программа, помогающая в устранении проблем при печати. Эта программа проверяет настройки конфигурации Windows и, по мере возможности, корректирует обнаруженные ошибки.

### **Пропорциональный интервал**

Пробелы между знаками, пропорциональные ширине самих знаков. Такие переменные, зависящие от ширины знаков интервалы позволяют улучшить вид текста и упростить его чтение.

## **Р**

### **Рабочий стол**

Это весь экран, вся рабочая зона Windows. Здесь отображаются значки, окна и панель задач.

### **Размер в пунктах**

Высота знака, один пункт равен 1/72 дюйма.

**Разрешение**

Плотность точек, выраженная как число точек на дюйм (dpi). При низком разрешении знаки и графические изображения имеют неровные края, но печать выполняется быстрее чем при высоком разрешении. Высокое разрешение дает более плавные контуры, шрифты выглядят более "ровными", более близкими к идеальным, однако печать выполняется медленнее. Данный принтер может печатать с разрешением от 300 до 600 точек на дюйм. Разрешение выражается через значения по вертикали и горизонтали, например 600 x 600 точек на дюйм.

**Режим ECP**

Режим двусторонней связи, дающий возможность высокоскоростной передачи данных на принтеры и другие устройства.

**Режим экономии тонера**

В этом режиме изображение печатается более бледно, что снижает расход тонера.

**С****Сервер**

Сетевой компьютер, подключенный непосредственно к принтеру. Сервер управляет принтером и обрабатывает задания на печать, посылаемые клиентом. См. также "Клиент".

**Сетевой адаптер**

Дополнительное устройство, с помощью которого можно соединить принтер непосредственно с сетью. См. также "Одноранговое соединение".

**Сеть**

Группа компьютеров, соединенных кабелями или другими средствами и использующих ПО, которое дает им возможность совместного использования оборудования (например, принтеров) и обмена данными.

## **Система Canon Advanced Printing Technology (CAPT)**

ПО, распространяющее возможности операционной системы Windows на принтер и, таким образом, ускоряющее и упрощающее печать. Система Canon Advanced Printing Technology обеспечивает улучшение управления принтером и двусторонней связи между принтером и компьютером, использующим Windows.

См. также "Интерфейс Centronics".

## **Соединительный кабель**

Двунаправленный кабель, обеспечивающий двухсторонний обмен данными и используемый для соединения компьютера с принтером.

## **Спулинг (буферизация)**

Процесс посылки документа приложением в буфер (спулер), а не напрямую в принтер, благодаря чему компьютер и приложение освобождаются для выполнения других задач. Посланные в буфер документы печатаются в том порядке, в котором они поступили в буфер.

## **Страница-разделитель**

Дополнительная страница, печатаемая в начале каждого документа для облегчения разделения заданий на печати.

## **Строка заголовка**

Горизонтальная строка, содержащая заголовок окна или диалогового окна. Строка заголовка многих окон содержит меню и кнопки "Развернуть" и "Свернуть".

## **T**

## **Технология SCoA**

SCoA является технологией сжатия и продвижения данных о печати, оригинально разработанной фирмой Canon. Она использует все потенциальные возможности вашего компьютера для реализации высокоскоростной печати при помощи CAPT. Благодаря этой технологии сжатие и продвижение данных осуществляется эффективно, используется только малая емкость памяти, и не требуется расширение ОЗУ в независимости от объема передаваемых данных.

## **Тонер**

Черный порошок со смолистым покрытием, находящийся в картридже EP-22. Принтер наносит тонер на поверхность находящегося внутри принтера светочувствительного барабана с помощью электрофотографического механизма.

**Точек на дюйм (dpi)**

Единица измерения разрешения принтера. Принтер LBP-810 печатает с разрешением максимально 600 dpi.

**Траектория движения бумаги**

Путь, по которому бумага проходит внутри принтера.

**У****Узел закрепления**

Устройство, используемое при печати для закрепления тонера на бумаге (или другом носителе) путем нагрева и приложения давления. При работе принтера это устройство, расположенное внутри принтера, нагревается до очень высокой температуры (190°C).

**Ф****Физическое ОЗУ**

ОЗУ, физически находящееся в компьютере в виде микросхем (чипов) памяти, в противоположность виртуальной памяти. См. также "Виртуальная память".

**Форма**

Бумага нестандартного размера, ее длину и ширину задает пользователь.

**Формат PDF**

Portable Document Format (Портативный формат документов). Широко используется для передачи и просмотра документов в компьютерах. PDF-документы можно читать и печатать с помощью программы Adobe Acrobat Reader.

**Ш****Шрифт**

Полный комплект знаков одного и того же размера и формы. Пример: жирный шрифт Courier размера 12 пунктов.

**Шрифты TrueType**

Масштабируемые шрифты, используемые как при отображении на экране, так и при печати. Шрифты TrueType могут быть любой высоты, при этом в печати они будут выглядеть точно так же, как и на экране, но воспроизведены будут с большим разрешением.

## **Э**

### **Экранированный кабель**

Тип кабеля с металлическим экраном, окружающим проводники для защиты потока проходящих по проводникам данных от воздействия электромагнитных помех. Для данного принтера необходимо использовать кабель с двойным экраном.

## **Я**

### **Яркость**

Соотношение светлых и темных участков. Уменьшение яркости приводит к затемнению всего изображения, а увеличение — к осветлению.

### **NetPilot**

Эта утилита используется для управления принтерами сети.

### **WebNetSpot**

Эта утилита используется для управления принтерами сети.

### **WYSIWYG (What You See Is What You Get)**

Сокращение от английского "что видишь, то и получаешь". Например, при форматировании абзаца разбиение строк, которое вы видите на экране, будет точно таким же и на отпечатанной странице.

# Указатель

---

600 dpi 2, 149

Автоматическое улучшение  
изображения 80, 95, 159

Альбомная ориентация 159

Анимация принтера, Окно  
состояния 97

## **Б**

Бумага

выбор 8–9

вывод 14, 150

загрузка 17–19

использование 7–26

хранение 12

Бумага А4 8, 17, 149

Бумага В5 8, 17, 149

Бумага Executive 8, 17, 149

Бумага Legal 8, 17, 149

Бумага Letter 8, 17, 149

Буферизация (спулинг) 168

Быстрая очистка  
принтер 100

## **В**

Валик переноса 5

Валик переноса изображения 118

Вертикальные белые полосы 129

Вес, принтер 151

Вкладка Безопасность, Windows NT  
4.0/2000/XP 86

Вкладка В очереди 107

Вкладка Выбор форм, Windows NT  
4.0/2000/XP 87

Вкладка Доступ  
Windows 95/98/Me 71

Windows NT 4.0/2000/XP 85

Вкладка Качество

Windows 95/98/Me 79

Windows NT 4.0/2000/XP 94

Вкладка Общие

Windows 95/98/Me 69

Windows NT 4.0/2000/XP 82

Вкладка Окончательная обработка

Windows 95/98/Me 78

Windows NT 4.0/2000/XP 93  
настройка 78

Вкладка Отпечатано 106

Вкладка Параметры страницы  
Пользовательский размер  
бумаги 74

Windows 95/98/Me 72

Windows NT 4.0/2000/XP 88

Вкладка Печатается 105

Вкладка Порты, Windows NT 4.0/  
2000/XP 83

Вкладка Расписание, Windows NT  
4.0/2000/XP 84

Вкладка Сведения, Windows 95/98/  
Me 70

Влажность 12, 150

Время входа в режим готовности  
150

Выбор

Пользовательский размер  
бумаги

задание 74

Выбор бумаги 8–9

Выбор направления вывода бумаги  
14

Выбор подачи бумаги 14  
Вывод лицевой стороной вниз 14  
Выключатель питания 4

**Г**  
Габариты принтера 151  
Глоссарий 159–170

**Д**  
Двунаправленный параллельный кабель 67  
Двусторонняя связь 159  
Диалоговые окна  
    Windows 95/98/Me, свойства принтера 68–80  
    Windows NT 4.0/2000/XP, свойства принтера 81–95  
Добавить бумагу 136  
Драйвер принтера 133, 160  
Драйвер, См. Драйвер принтера

**З**  
Загрузка  
    конверты 21–24  
Загрузка бумаги 17–20  
Задание на печать, состояние 96  
Закрывание окна состояния 110  
Закрывать крышку принтера 136  
Замятие бумаги, устранение 115–128  
Замена картриджа 145  
Заменить бумагу на... 136  
Звуковое сообщение 160  
Звуковой файл 160  
Значки, Окно состояния 109  
Значок Ненормальное состояние 109  
Значок Печать приостановлена 109  
Значок Предупреждение 109

Значок Принтер готов 109  
Значок Требуется вмешательство 109  
Значок принтера 97

**И**  
Изображение в оттенках серого 161  
Индикатор выполнения 161  
Индикатор выполнения, Окно состояния 97  
Инструменты Canon CAPT 66  
    использование 62  
Интерфейс 161  
Интерфейс Centronics 131, 161  
Интерфейс USB 161  
Интерфейсный порт 161  
Использование  
    Окно состояния 97–112  
    Программа устранения неполадок 138–139  
    USB-порт (USB-кабель) 28, 36, 39  
Использование материалов для печати 7–26  
Истечение времени ожидания устройства 132

**К**  
Кабель параллельного интерфейса 162  
Карточки указателя 9  
Картридж 142, 150  
    замена 145  
    обращение 144  
    очистка 147  
    хранение 143  
Картридж EP  
    См. Картридж 142

Качество печати, проблемы 129–130  
Килобайт (кБ) 162  
Клиент 162  
Книжная ориентация 162  
Кнопка Дополнительно 80, 95  
Кнопка Приостановить задание 104  
Кнопка Продолжить задание 104  
Кнопка Удалить задание 104  
Конверты 8, 25  
    загрузка 20–24  
Конверты С5 22, 110  
Контрастность 79, 94, 162  
Конфигурация 162  
Крышка, принтер 4

**Л**  
Локальный принтер 28–58

**М**  
Мастер установки принтера  
    Windows 2000 46–52  
    Windows 95/98/Me 32–35  
    Windows NT 4.0 41–46  
    Windows XP 52–58  
Масштабирование 163  
Мегабайт (Мбайт) 163  
Меню Задание, использование 99  
Меню Параметры, использование 100–102  
Меню Справка, использование 103  
Меню CD-ROM, не открывается 134  
Меры предосторожности  
    картридж 142  
    принтер 141–142  
Монитор печати 163  
Монитор печати, установка 156  
Мощность, потребление 150

**Н**  
Наложение 74, 89, 163  
Направляющие бумаги 4  
Настройка, вкладка Окончательная  
    обработка 78  
Настройки по умолчанию 164  
Настройки сервера  
    Windows NT 4.0/2000/XP 63  
Настройки совместного  
    использования 65  
Недостаточно памяти 137  
Неправильная печать 132

**О**  
Обращение в Canon Inc. 114  
Обращение с принтером 141  
Обычная бумага 149  
Окно вкладки  
    В очереди 107  
    Отпечатано 106  
    Печатается 105  
    использование 105  
Окно состояния 164  
    анимация принтера 97  
    закрывание 110  
    значок 109  
    значок принтера 97  
    индикатор выполнения 97  
    использование 97–112  
    открывание 96  
    панель инструментов 97  
    строка меню 97  
    строка состояния 97  
Окружающая среда, технические  
    характеристики 150  
Оперативная память 164  
Опора для подаваемой бумаги 4

Ориентация 164  
Открытие окна состояния 96  
Отпечатанное изображение  
    полосы 129  
    слишком светлое 130  
    слишком темное 130  
    черные пятна 130  
Очередь печати 164  
Очистка  
    картридж 147  
Ошибка печати 137  
Ошибка сервиса 137  
Ошибка сетевого адаптера 137

## **П**

Память, недостаточно 137  
Панели управления 165  
Панель инструментов  
    Окно состояния 97  
    использование 104  
Параллельный интерфейс 165  
    кабель 67  
Параллельный порт, параллельный  
    интерфейс  
        разъем 4  
Первый отпечаток 150  
Передняя крышка 116  
Переключатель направления  
    вывода бумаги 4  
Печать  
    система Canon Advanced Printing  
        Technology 62  
Печать не выполнена 137  
Питание  
    гнездо 4  
    не подается 131  
    требования к 150

Плотность  
    слишком светлая 130  
    слишком темная 130  
Плотность, бумага 8, 149  
Подача бумаги 165  
Подборка 165  
Подставка для бумаги  
    б выводимой  
        лицевой стороной вниз 4  
Подставка для подаваемой бумаги 4  
Подъем принтера 141  
Полосы, белые, вертикальные 129  
Полутон 165  
Пользовательский размер бумаги  
    74  
    выбор 74  
Порт занят 137  
Правила обращения  
    картридж 142, 143  
Принтер  
    блокирует систему 132  
    вес 151  
    габариты 151  
    картридж 142  
    компоненты 4–5  
    не печатает 131  
    обращение 141  
    печать прерывается 131  
    проблемы 131–132  
    скорость печати 149  
    совместное использование 62  
    состояние сетевого принтера 108  
    технические характеристики  
        149–151  
    уход и обслуживание 141–147  
    функции и возможности 2  
    чистка 142  
Приостановить печать 99

- Проблемы
  - замятие бумаги 115–128
  - качество печати 129–130
  - принтер 131–132
- Проверить картридж 136
- Проверить принтер/кабель 136
- Проверка
  - состояние задания на печать 96
- Программа устранения неполадок
  - 66
- Продолжить печать 99
- Прозрачная пленка 10, 149
- Протоколы 155
- Р**
- Размер бумаги 149
  - пользовательский 74
- Разрешение 149, 167
- Режим ECP 167
- Ручная подача 26
  - непрерывная 26
  - устройство 13, 25
- С**
- Свойства принтера
  - диалоговые окна Windows 95/98/Me 68–80
  - диалоговые окна Windows NT 4.0/2000/XP 81–95
- Сворачивание, Окно состояния 109
- Сервер 167
- Сетевой адаптер 153–157, 167
  - протоколы 155
  - соединение с клиентами 154
  - соединение через сервер печати 155
  - спецификации 157
- Сетевой принтер 62–65
- Система Canon Advanced Printing Technology 168
- Инструменты CAPT 62
- Проблемы CAPT 133–135
  - печать 67–95
  - удаление 140
- Скорость печати 149
- Совместное использование принтера
  - 62
- Соединительный кабель 168
- Сообщения 110–112, 136–137
  - об ошибках 112
  - с голосовым дублированием 111–112
- Состояние
  - задание на печать 96
  - сетевой принтер 108
- Спулинг (буферизация) 168
- Страниц в минуту 149
- Строка меню
  - Окно состояния 97
  - использование 99–103
- Строка состояния, Окно состояния
  - 97
- Т**
- Температура 150
- Технические характеристики, принтер 149–151
- Техническое обслуживание, принтер 141–147
- Тонер 168
  - режим экономии 167
- Точек на дюйм (dpi) 2, 169
- Траектория движения бумаги 13
- У**
- Удаление CAPT 140

Удалить задание на печать 99, 104  
Узел закрепления 10, 13, 127, 169  
Универсальный лоток 4, 149  
    загрузка бумаги 17–19  
    загрузка конвертов 20–24  
Уровень шума 150  
Условия хранения 151  
Установка, Canon Advanced Printing  
    Technology 28–58  
Устранение замятия бумаги 115–  
    128  
Устранение неполадок 113–140  
    драйвер устройства класса USB  
        установлен неправильно  
        135  
    проблемы качества печати 129–  
        130  
    проблемы принтера 131–132  
    удаление Canon Advanced  
        Printing Technology 140  
    устранение замятия бумаги  
        115–128  
Устранить застревание бумаги 136  
Устройство вывода бумаги лицевой  
    стороной вверх 4  
Устройство вывода бумаги лицевой  
    стороной вниз 4  
Устройство ручной подачи 4  
Утилита NetPilot 170  
Утилита WebNetSpot 170

**Ф**  
Файл на CD-ROM не найден 134  
Форма 169  
Формат PDF 169  
Функции и возможности, принтер 2

**Х**  
Хранение  
    картридж 143  
Хранение бумаги 12

**Ч**  
Черные пятна 130  
Чистка  
    принтер 142

**Ш**  
Шрифт 169  
Шрифты Adobe Type Manager,  
    нельзя использовать 133

**Э**  
Экранированный кабель 170  
Этикетки 10, 149  
    ручная загрузка 25–26

**Я**  
Яркость 79, 94, 170

**А**  
А4, бумага 8, 17, 110, 129, 145, 149

**В**  
В5, бумага 8, 17, 110, 149

**С**  
САРТ  
    использование 27–112  
    ненормальная работа 133  
    сообщения 110–112, 136–137  
    удаление 66  
    установка 28–65  
Canon LBP-810  
    Окно состояния 66  
    Программа устранения  
        неполадок 66  
    компоненты 4–5

справка 66  
Carrying the Printer xii  
Cartridge  
    See Toner cartridge

**E**  
ECP 102  
Energy Star v  
Executive, бумага 3, 8, 17, 110, 149

**L**  
Legal, бумага 8, 17, 149  
Letter, бумага 8, 17, 149

**N**  
NetPilot 155  
    сетевой адаптер 155

**P**  
Plug and play, Windows 2000 36–38  
Plug and play, Windows 95/98/Me 28–  
    32  
Plug and play, Windows XP 39–41

**S**  
Safety iv–xii

**U**  
USB  
    интерфейс 4  
    кабель 28, 36, 39  
    порт 4, 28, 36, 39  
    разъем 4

**W**  
Windows 95/98/Me 28  
    вкладка Доступ 71  
    вкладка Качество 79  
    вкладка Общие 69  
    вкладка Окончательная  
        обработка 78

вкладка Параметры страницы  
    72  
вкладка Сведения 70  
свойства принтера 68–80

Windows NT 4.0/2000/XP  
    вкладка Безопасность 86  
    вкладка Доступ 85  
    вкладка Качество 94  
    вкладка Общие 82  
    вкладка Окончательная  
        обработка 93  
    вкладка Параметры страницы  
        88  
    вкладка Порты 83  
    вкладка Расписание 84  
    вкладка выбор форм 87  
    настройки сервера 63

