



РУССКИЙ УКРАЇНЬКА ENGLISH FRANÇAIS

العربية

Canon MAXIFY MB2100 series

# Руководство по началу работы 1

## Посібник для початку роботи 1

### Getting Started 1

### Démarrage 1

دليل البدء 1



**Обучающее видео** مقاطع فيديو تعليمية  
**Навчальні відеоматеріали**  
**Video Tutorials**  
**Didacticiels vidéo**

<http://canon.com/ijsetup>

RMC (Regulatory Model Code): K10434

# 1

CD-ROM (Windows)    **Руководства**    **أدلة الاستخدام**  
**Посібники**  
**Manuels**  
**Manuels**

# 2

**1** Удалите ленту и упаковочные материалы с внешних поверхностей принтера. Видальть стрічку та пакувальні матеріали із зовнішньої частини принтера. Remove the tape and packing materials from outside the printer. Retirez la bande ainsi que les matériaux d'emballage de l'imprimante.

قم بإزالة الشريط اللاصق ومواد التغليف الخاصة بالطابعة.

# 2

# 3

# 3

**1** Сзади Задня сторона Back Arrière الواجية الخلفية

**2**

5 cm

# 2

# 3

**1**

Language selection  
English  
Deutsch  
français  
italiano  
español  
Nederlands  
português

**2** OK

# 4

При появленні вказанного нижче екрана виберіть свою країну або регіон. Якщо з'являється наведений нижче екран, виберіть свою країну або регіон. If the screen below appear, select your country or region. Si l'écran ci-dessous s'affiche, sélectionnez votre pays ou votre région.

في حالة ظهور الشاشة الموضحة أدناه، قم بتحديد بلدك أو منطقتك.

Country or region  
Slovenia  
Spain  
Sweden  
Switzerland  
Turkey  
United Kingdom  
Others

**1**

**2** OK

# 5

**1** For development and marketing of products that better meet customer needs, Canon requests that information related to your Canon product be sent to Canon through the Internet. For details such as the OK Next

**2** OK

# 6

С помощью левой или правой кнопки **Функция (Function)** выберите один из двух параметров. За допомогою правої або лівої кнопки **Функція (Function)** виберіть один із двох варіантів. Use the left or right **Function button (Function)** to select one of the two options. Utilisez le bouton **Function (Function)** de droite ou de gauche pour sélectionner une des deux options.

استخدم زر الوظيفة (Function) الأيسر أو الأيمن لتحديد أحد الخيارين.

Read the descriptions in the supplied "Safety and Important Information" and select whether you agree to send information.

Agree Do not agree

# 7

Используйте кнопку ◀ или ▶ для перемещения курсора и кнопку ▲ или ▼ для установки даты и времени. Переміщуйте курсор кнопками ◀ та ▶, потім установіть дату та час кнопками ▲ та ▼. Use the ◀ or ▶ button to move the cursor and the ▲ or ▼ button to set the date and time. Utilisez le bouton ◀ ou ▶ pour déplacer le curseur et le bouton ▲ ou ▼ pour régler la date et l'heure.

استخدم الزر ◀ أو ▶ لتحريك المؤشر والزر ▲ أو ▼ لتعيين التاريخ والوقت.

Date/time setting  
09:25  
Select [OK]

**1**

**2** OK

# 8

**1** Select [OK] and start the setup by referring to the "Getting Started" instructions.

**2** OK

# 4

**1**

# 2

**Y**

# 3

**Y**

# 4

**1**

**2** Install the following ink tank. Yellow To replace a different ink, select [Next]. How to set Next

# 5

**BK C M**

Установлений чернильний контейнер нельзя извлечь, пока не появится сообщение о замене. Установлену чорнильницю можна видалити, тільки коли з'являється повідомлення про її заміну. An installed ink tank cannot be removed until the message to replace it is displayed. Une cartouche d'encre installée ne peut pas être retirée tant que le message demandant son remplacement n'est pas affiché.

لا يمكن إزالة خزان حبر تم تركيبه حتى تظهر الرسالة الخاصة بالاستبدال.

# 6

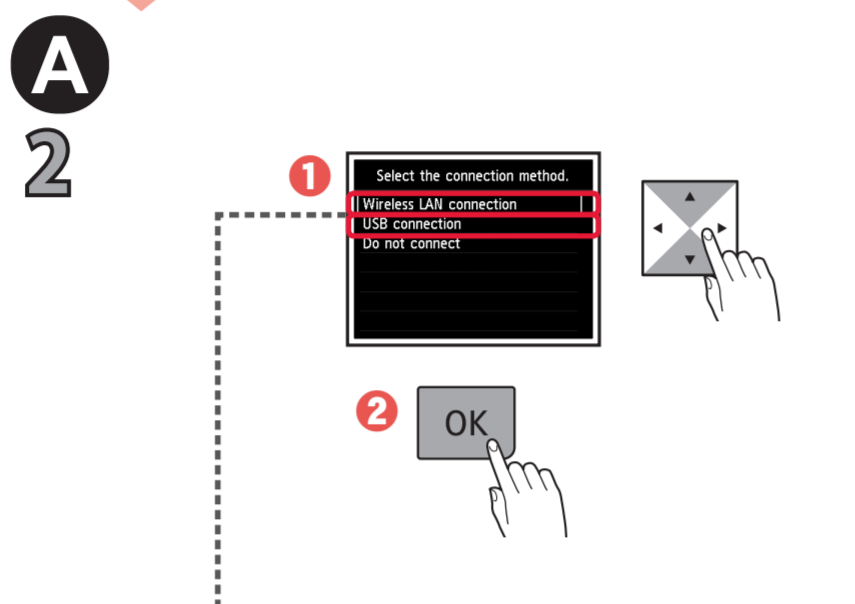
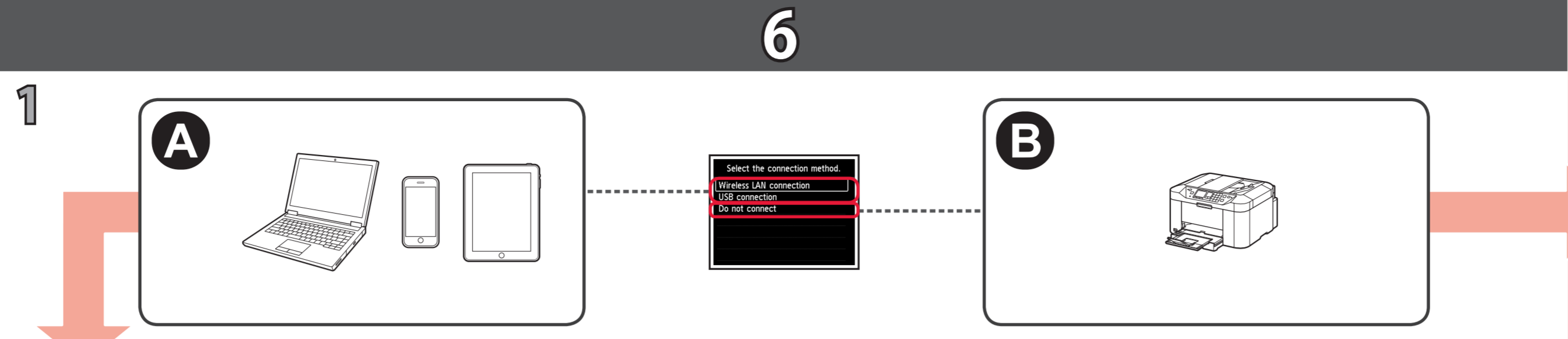
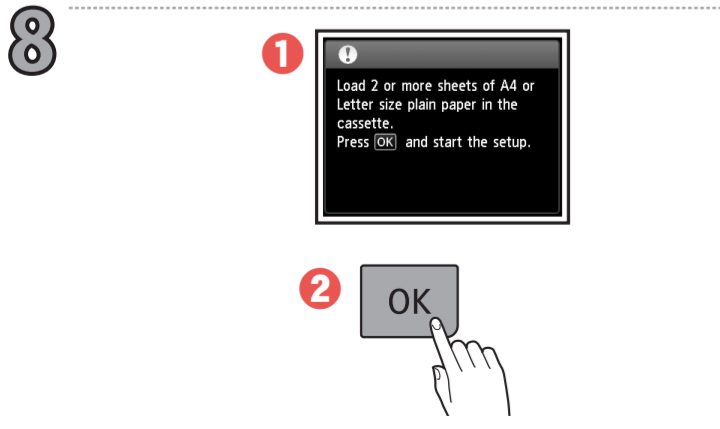
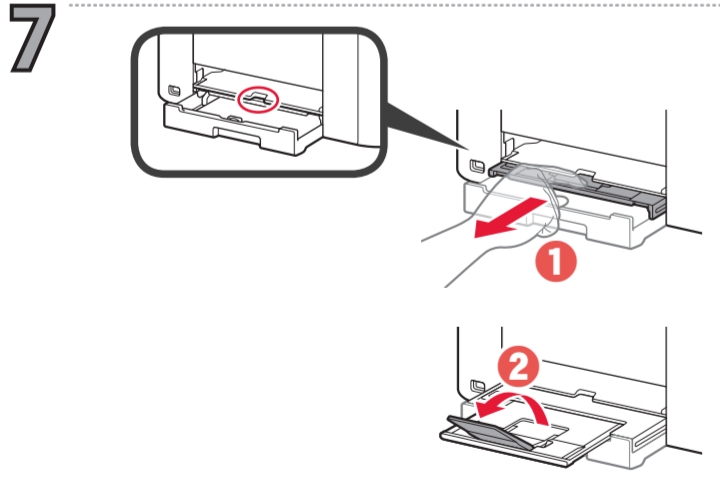
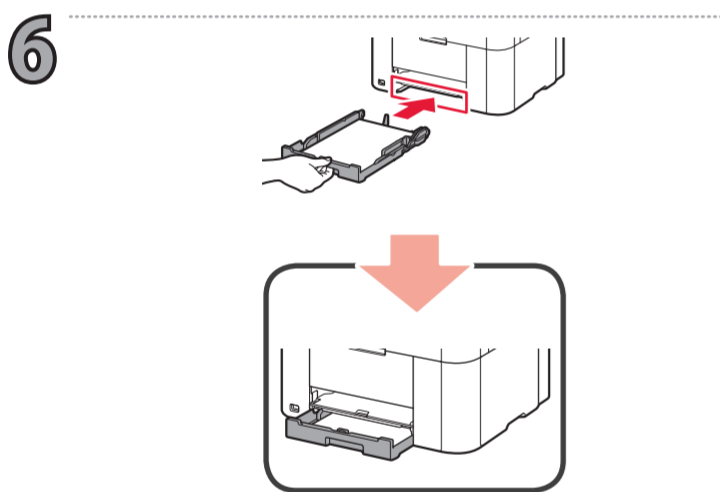
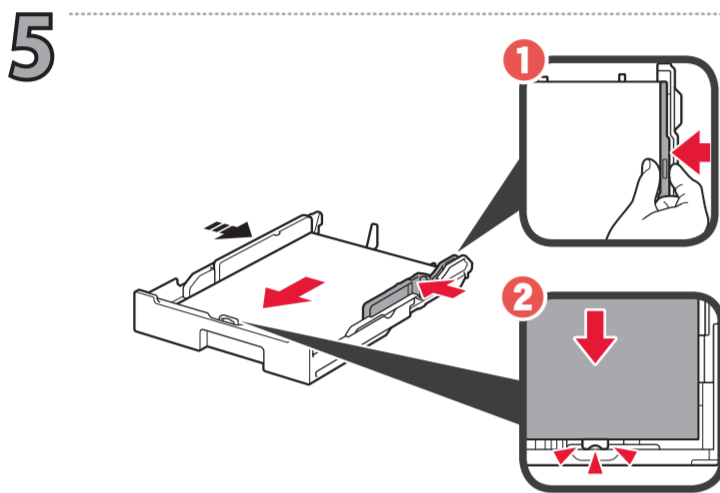
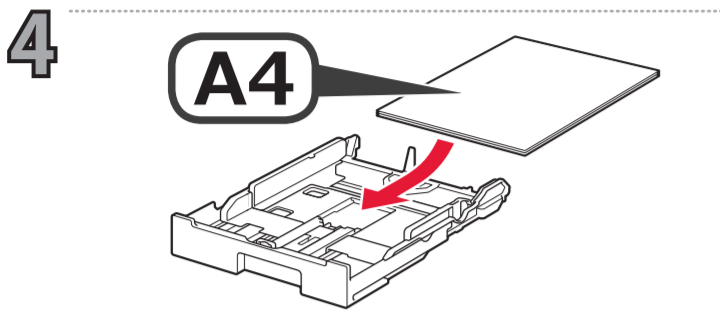
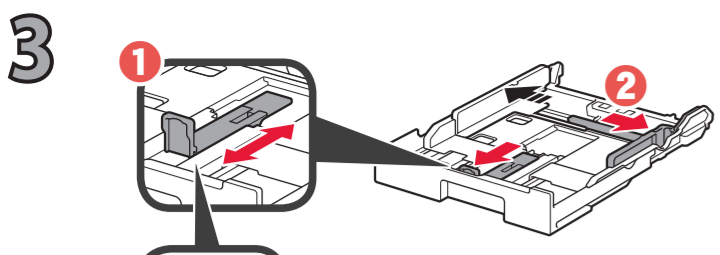
# 5

**1**

# 2

**1**

**2**

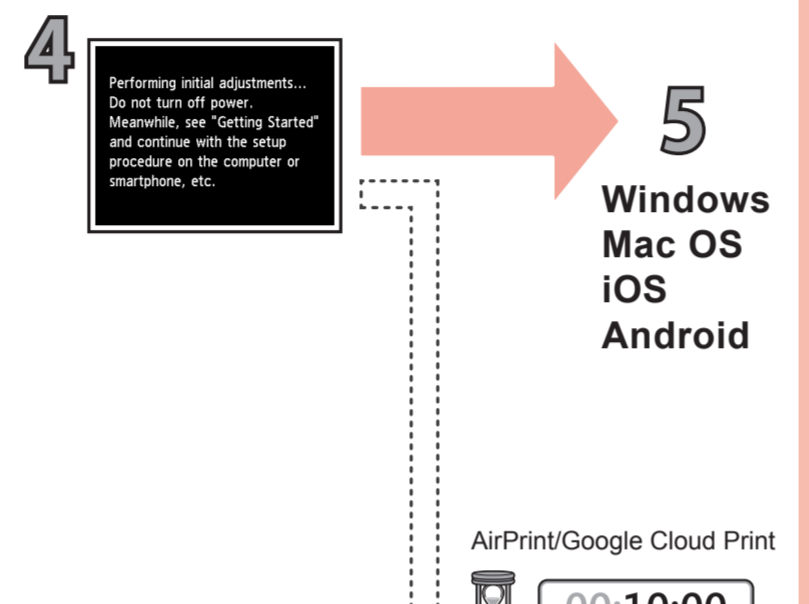
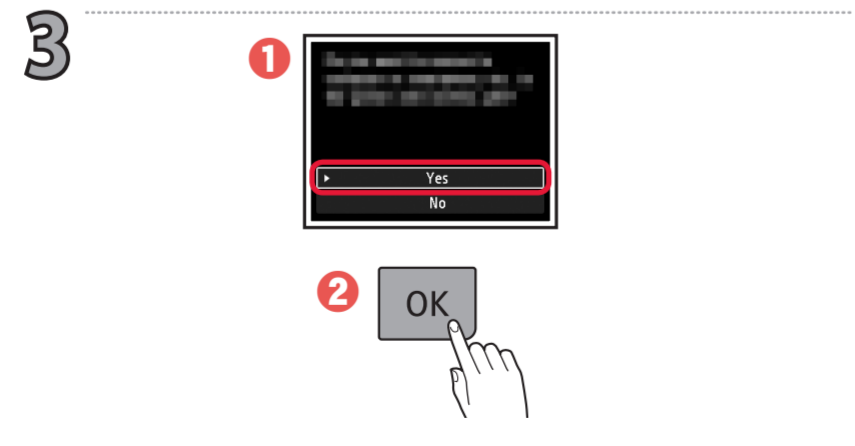


**طريقة الاتصال**

**Метод соединения**  
**Метод підключення**  
**Connection method**  
**Méthode de connexion**

**Беспроводная сеть**  
**Безпроводова локальна мережа**  
**Wireless LAN**  
**Réseau sans fil**  
**شبكة محلية لاسلكية**

**USB**



**Windows**  
**Mac OS**  
**iOS**  
**Android**

AirPrint/Google Cloud Print

00:10:00

1 Start the connection setup. See "Getting Started".

2

3

Продолжайте, пока не появится данный экран. Продолжайте, доки не з'явиться цей екран. Proceed until this screen appears. Continuez jusqu'à ce que cet écran s'affiche.

قم بالمتابعة حتى تظهر هذه الشاشة.

Google Cloud Print

**5** Выполните действия, приведенные в документе **Руководство по началу работы 2**, чтобы установить соединения и программное обеспечение, а затем перейти к настройке принтера.

Щоб налагодити підключення та встановити програмне забезпечення, виконайте кроки, описані в документі **Посібник для початку роботи 2**, потім продовжте налаштування принтера.

Follow the steps in the **Getting Started 2** to make connections and install software, and then continue the printer setup.

Suivez les étapes du document **Démarrage 2** pour procéder aux connexions et installer le logiciel, puis continuez la configuration de l'imprimante.

اتبع الخطوات الموجودة في دليل البدء 2 لإجراء التوصيلات وتثبيت البرامج، ثم أكمل إعداد الطابعة.

**2**

Руководство по началу работы 2  
Посібник для початку роботи 2  
Getting Started 2  
Démarrage 2

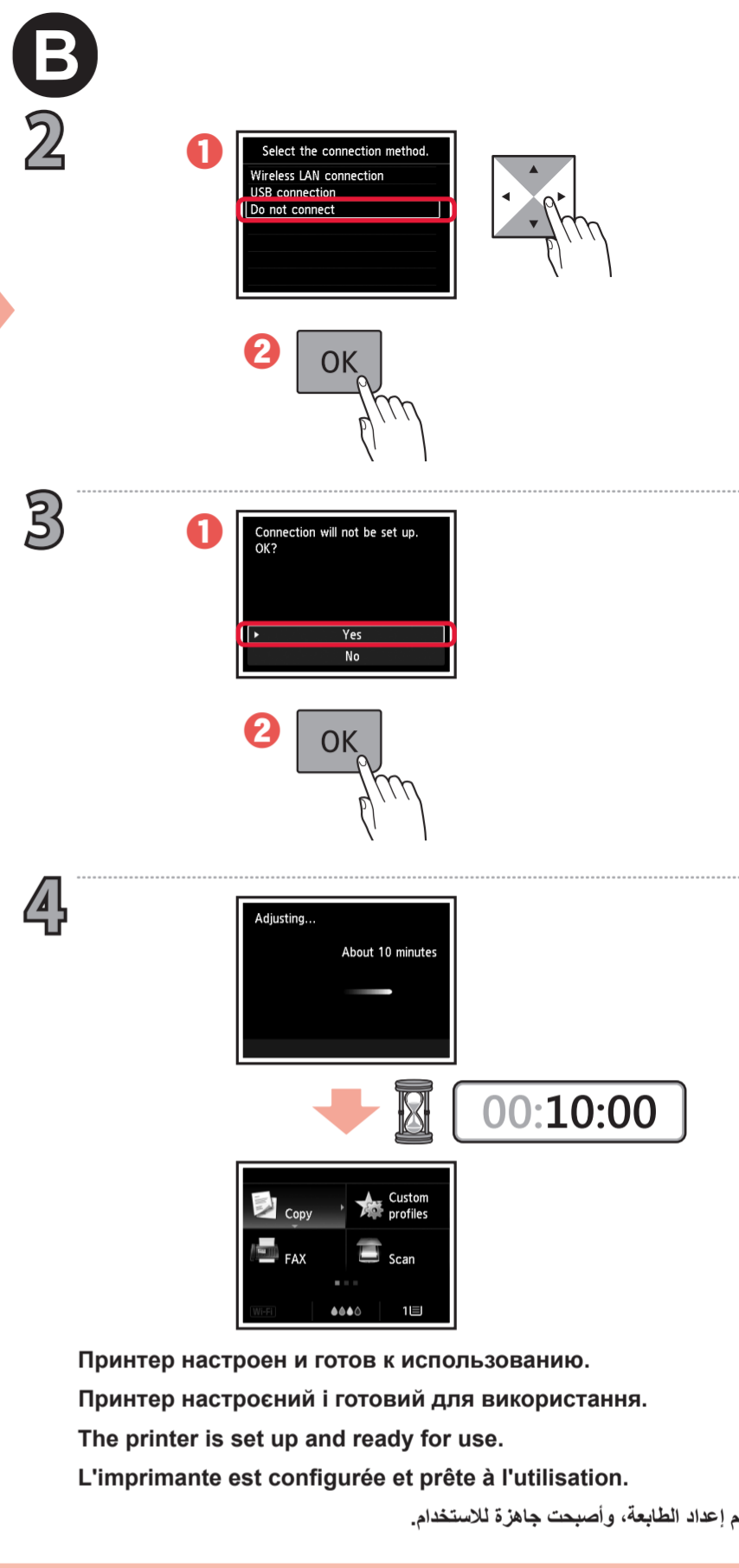
دليل البدء 2

**Руководство по установке факса**  
**Встановлення факсу**  
**How to set up the FAX**  
**Configuration du FAX**  
**كيفية إعداد الفاكس**

<http://canon.com/ijsetup>

Установлений документ **Основное руководство**  
Установлений **Короткий посібник**  
Installed **Basic Manual**  
**Manuel de base** installé

الدليل الأساسي المثبت



**Online Manual** is accessible from the website.  
Онлайн-руководство доступно на веб-сайте.  
Онлайновий посібник доступний на веб-сайті.  
The **Online Manual** is accessible from the website.  
Le **Manuel en ligne** est accessible à partir du site Web.  
يمكن الوصول إلى الدليل على الإنترنت من موقع الويب.

<http://canon.com/ijsetup>

Windows PC