

## Адаптер крепления EF-EOS M Инструкции

### Перечень

- ① Рычаг отсоединения объектива
- ② Объектив EF-S фиксатор байонета
- ③ Объектив EF фиксатор байонета
- ④ Объектив фотокамеры фиксатор байонета
- ⑤ Контакты (боковая поверхность фотокамеры)
- ⑥ Контакты (боковая поверхность объектива)
- ⑦ Гнездо для установки штатива
- ⑧ Винт крепления штатива
- ⑨ Ручка крепления штатива
- ⑩ Гнездо штатива
- ⑪ Сертификация/Нормативные логотипы

### Благодарим Вас за приобретение изделия Canon.


Адаптер крепления EF-EOS M для объектива Canon разработан для возможности использования объективов серии EF\*1 с совместимым объективом EF-M цифровые фотокамеры с взаимозаменяемыми объективами\*2.


Перед использованием адаптера, убедитесь, что фотокамера и объектив совместимы.

\*1 Не включает объективы EF-M или объективы CN-E (кинообъективы EF).

\*2 Только следующие фотокамеры совместимы с объективами EF-M (на июль 2012 года): EOS M

### Условные обозначения, используемые в настоящей Инструкции

 Предупреждение, имеющее целью предотвратить ошибки в работе или повреждение объектива или фотокамеры.

 Дополнительные замечания по работе с объективом и фотосъемке.

### 1. Меры предосторожности при использовании данного адаптера

- Прикрепление данного адаптера к объективу не влияет на производительность объектива.
- Используйте переключатели на объективе для установки функций объектива. В случае, если настройки, находящиеся в меню фотокамеры, отличаются от тех, которые были найдены на объективе, приоритетными являются настройки, находящиеся на объективе.
- При использовании объектива, который тяжелее фотокамеры, удерживайте объектив при переносе фотокамеры и при фотосъемке.
- Так как минимальное расстояние фокусировки объектива становится длиннее, когда данный адаптер присоединен, то может измениться максимальное увеличение и поле обзора.

### 2. Установка и отсоединение адаптера

#### Процедура установки

#### 1. Присоедините объектив EF к боковой поверхности крепления EF адаптера.

- Вставьте объектив в адаптер, выровняв фиксатор крепления на объективе EF (красный круг) с такой же меткой на адаптере, и поверните объектив EF по часовой стрелке до щелчка. (рис. ①)
- Прикрепляя объектив EF-S к адаптеру, вставьте объектив в адаптер, выровняв метки крепления EF-S (белые квадраты), и поверните объектив по часовой стрелке. (рис. ①)

#### 2. Прикрепите адаптер к фотокамере.

- Вставьте адаптер в фотокамеру, выровняв фиксатор крепления объектива EF-M, находящийся на адаптере (белый круг), с такой же меткой на фотокамере, и поверните адаптер против часовой стрелки до щелчка. (рис. ②)

#### Процедура отсоединения


#### 1. Выключите фотокамеру, и отсоедините адаптер от фотокамеры, когда объектив EF все еще прикреплен к нему.

- Поверните адаптер против часовой стрелки, нажимая кнопку отсоединения объектива фотокамеры. (рис. ③)
- Снимите адаптер, когда он перестанет вращаться.

#### 2. Отсоедините объектив EF от адаптера.

- Поверните объектив EF против часовой стрелки, надавливая рычаг отсоединения объектива, находящийся на адаптере. (рис. ④)
- Снимите объектив EF, когда он перестанет вращаться.

### 3. Меры предосторожности при использовании данного адаптера со штативом

 При съемке со штативом, не используйте гнездо для установки штатива фотокамеры при прикрепленном адаптере. Обязательно используйте крепление штатива, входящее в комплект адаптера.


#### Прикрепление Штативная пятка


#### 1. Прикрепите входящее в комплект крепление штатива к адаптеру, сильно повернув ручку крепления штатива.

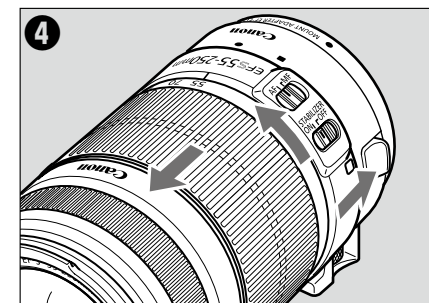
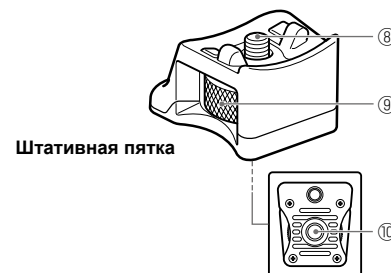
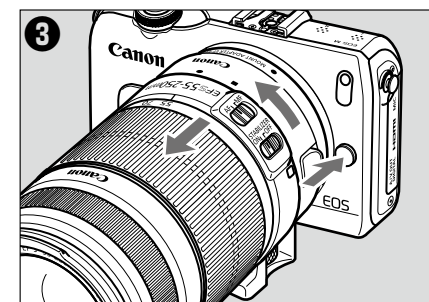
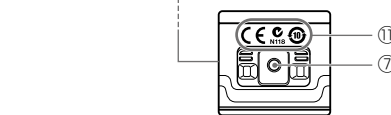
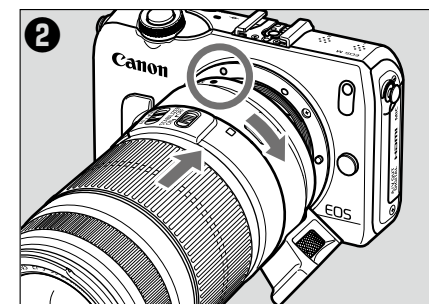
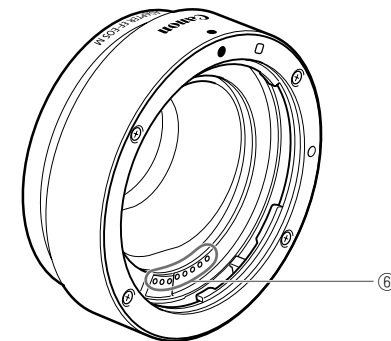
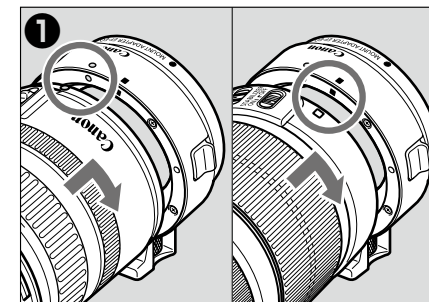
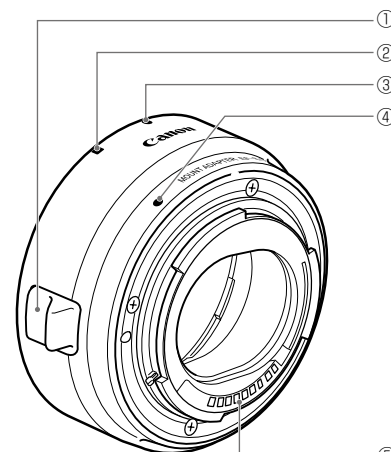
- Убедитесь, что крепление штатива находится в правильном направлении по отношению к адаптеру.

#### 2. Прикрепите штатив, используя гнездо для установки штатива.

- Надежно прикрепите штатив, крепко удерживая адаптер.

 Используя штатив с объективами EF, которые оснащены креплением штатива, такими как фотографический телеобъектив, обязательно используйте его для крепления объектива к штативу.

-  См. инструкции к штативу для получения информации об установке и отсоединении компонентов.
- Сертификацию/нормативные логотипы для данного адаптера можно проверить, сняв крепление штатива.



Штативная пятка

**Технические характеристики****Совместимые объективы:**

Объективы серии EF  
(Не включает объективы EF-M или объективы CN-E)

**Совместимые фотокамеры:**

Взаимозаменяемые объективы цифровых фотокамер,  
которые совместимы с объективами Canon EF-M

**Крепления:**

Переднее крепление: Совместимо с креплением Canon EF  
Заднее крепление: Совместимо с креплением Canon EF-M

**Гнездо штатива:** CU1/4 x 1

**Макс. диаметр и длина:** 66,6 x 26 мм

**Вес:** Прибл. 110 г

**Передний колпачок:** Крышка фотокамеры R-F-3

**Задний колпачок:** Пылезащитный колпачок байонета объектива EB

**Корпус объектива:** LP811 (продается отдельно)

- Размер и вес перечислены только для адаптера.
- Все перечисленные данные измерены в соответствии со стандартами Canon.
- Технические характеристики изделия и внешний вид являются предметом изменения без предварительного уведомления.