

**Canon**

# WP-DC36



ユーザーガイド

日本語

User Guide

ENGLISH

Benutzerhandbuch

DEUTSCH

Guía del usuario

ESPAÑOL

Guide d'utilisation

FRANÇAIS

Guida dell'utente

ITALIANO

Руководство пользователя

РУССКИЙ

数码相机防水套 使用说明书

中文

# 日本語

- ・ ご使用前に必ずこのウォータープルーフケースユーザーガイドをお読みください。
- ・ 将来いつでも使用できるように大切に保管してください。

## 付属品の確認

お使いになる前に、以下のものが入っていることを確認してください。万一、不足のものがありましたら、お買い求めの販売店にご連絡ください。

- ウォータープルーフケース
- ネックストラップ
- リストストラップ
- 拡散板
- 防水パッキン用シリコングリース
- ユーザーガイド(本書)
- 保証書

## 別売アクセサリ



- ・ キヤノンウォータープルーフケース  
ウェイト WW-DC1

水中でケースが浮かないようにするためのおもりです。ウェイトの推奨装着枚数は、主な仕様 (p.12) でご確認ください。また、取り付け方法は、ウェイトの取扱説明書をご覧ください。

## はじめにお読みください

必ず事前に正常に動作するか、水漏れはないかを確認してください。水漏れを確認するには、カメラを入れずに、ケースを閉じ、水中に約 15cm の深さまで沈め、3 分ほど放置してください。水漏れが起きたときは、修理受付窓口へお持ちください。

## このガイドについて

- ・ 内容の一部または全部を無断で転載することは、禁止されています。
- ・ 内容に関しては、将来予告なく変更することがあります。
- ・ イラストや画面表示は、実際と一部異なることがあります。
- ・ このケースを使用した結果については、上記にかかわらず責任を負いかねますので、ご了承ください。
- ・ カメラに付属の使用説明書もよくお読みください。
- ・  : 注意事項を示しています。
- ・  : 上手に使うためのヒントを示しています。
- ・ カメラで使えるメモリーカードのことを「カード」と表記しています。

## 安全上のご注意

- ・ ご使用の前に「安全上のご注意」をよくお読みの上、製品を正しくお使いください。
- ・ ここに示した注意事項は、あなたや他の人々への危害や損害を未然に防止するためのものです。

**⚠ 警告** 死亡または重傷を負う可能性がある内容です。

**⚠ 注意** 傷害を負う可能性がある内容です。

注意 物的損害を追う可能性がある内容です。

### ⚠ 警告

ケースを使ったあとは、必ずカメラを取り出す。

カメラを入れたまま、直射日光のあたる場所や高温になるところに放置しておくと、発火や破裂などの原因になることがあります。

浮き袋代わりに使わない。

水中では、必ずネックストラップを外して、リストストラップを使う。ネックストラップをお使いになると、首に巻きつくなど、思わぬけがや事故の恐れがあります。



### ⚠ 注意

水漏れが確認されたときは、ただちに電源を切る。火災や感電の原因となります。ケース内部とカメラの水分を十分に拭き取り、至急、お近くの修理受付窓口にご相談ください。

### 注意

結露に注意する。

短い時間で寒暖の差が大きい場所へ移動すると、ケース内部に水滴がつき（結露）、故障の原因となります。結露したときは、ケースからカメラを取り出し、ケースとカメラについた水滴を乾いたやわらかい布で拭き取り、十分乾燥させてください。

- ・ カメラにストラップを付けたままケースに入れない。
- ・ 水中でボタンやレバーを必要以上に強く押さない。
- ・ 防水パッキンに水道水を勢いよく当てない。
- ・ 防水パッキンに傷を付けたり、ゴミなどを挟み込まない。
- ・ 分解や改造をしない。

上記の行為は、水漏れの原因となります。

以下の場所で使用・保管しない。

- 水深 40m を超える水中
- 40 度を超える気温または水温になるところ

以下の場所で保管しない。

- 直射日光のあたるところ
- 湿気やホコリの多いところ
- ナフタリンなど防虫剤のあるところ

ケースを投げたり、落としたりしない。

上記の行為は、変形するなど、故障の原因となります。

付属のシリコングリース以外のオイル、薬品などは使わない。

ケースの強度を損なうことがあります。



## 防水パッキンについて

- 防水パッキンにゴミなどが付いていると、水漏れの原因となります。髪の毛一本、また微小な砂粒一個が挟まっているだけで水漏れすることがあります。
- 防水パッキンの傷やひび割れが見つかったときは、ただちに使用をやめ、修理受付窓口へお持ちください。有償で新しい防水パッキンと交換します。
- 防水パッキンの変形を防いだり、防水効果を保つため、ケースを開いた状態で保管してください。
- 防水パッキンにホコリや傷を付けないように保管してください。

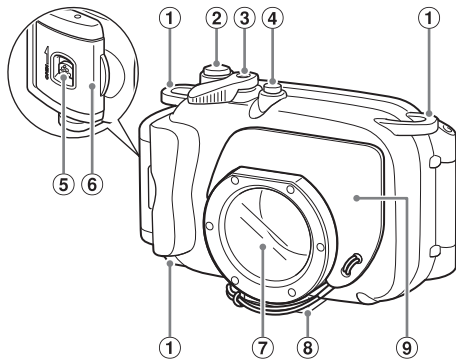


防水性能を維持するために、1年に1度は防水パッキンの交換をおすすめします。

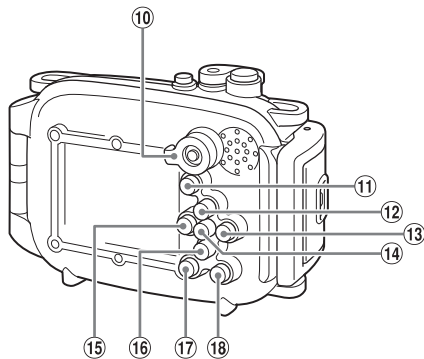
- 修理受付窓口で、有償にて交換させていただきます。

なお、シリコングリースも修理受付窓口で販売しております。

## 各部のなまえ

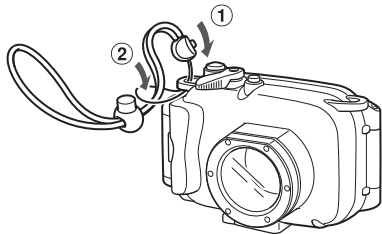


- ① ストラップ取り付け部
- ② シャッターボタン
- ③ ズームレバー
- ④ 電源ボタン
- ⑤ ロック解除スイッチ
- ⑥ バックル
- ⑦ レンズ窓
- ⑧ 三脚ねじ穴
- ⑨ 拡散板

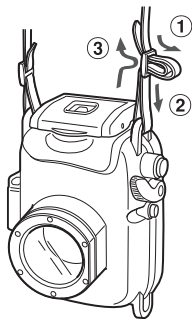


- ⑩ モードスイッチ
- ⑪ (再生) ボタン
- ⑫ (露出補正) /▲ ボタン
- ⑬ (ストロボ) /▶ ボタン
- ⑭ FUNC./SET (ファンクション / セット) ボタン
- ⑮ (マクロ) /▲ (遠景) /◀ ボタン
- ⑯ (セルフタイマー) /◻ (1 画像消去) /▼ ボタン
- ⑰ DISP. (ディスプレイ) ボタン
- ⑱ MENU (メニュー) ボタン

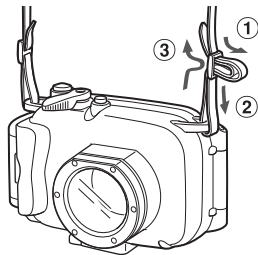
## 準備



リストストラップ

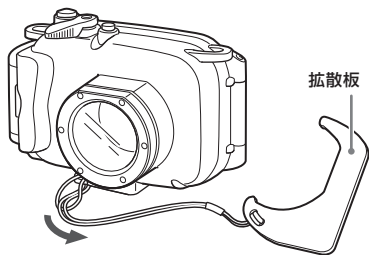


ネックストラップ



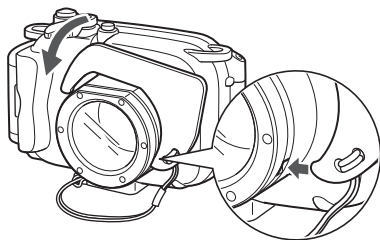
### 1 ストラップを取り付け、長さを調節します。

- 水中では、必ずネックストラップを外して、リストストラップをお使いください。ネックストラップをお使いになると、首に巻きつくなど、思わぬけがや事故の恐れがあります。
- カメラに付属のストラップをケースに取り付けしないでください。



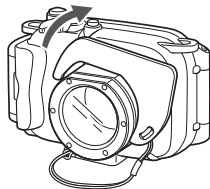
## 2 拡散板を取り付けます。

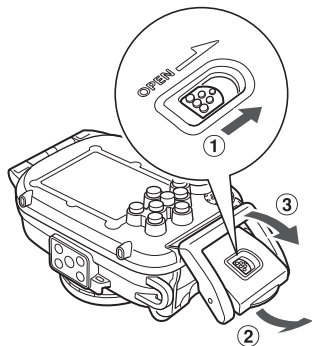
- 拡散板の表面に傷を付けないでください。ストロボ光が正しく拡散できなくなることがあります。
- 被写体が近すぎると、拡散板の効果を十分に得られないことがあります。



### 取り外しかた

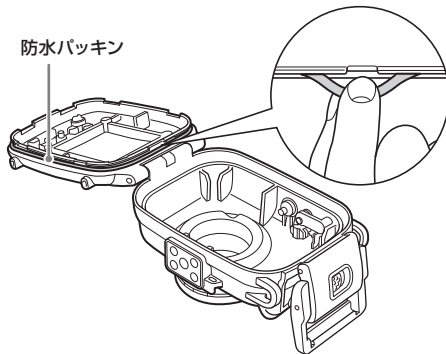
拡散板を持ち上げて取り外します。





### 3 バックルを外してケースを開きます。

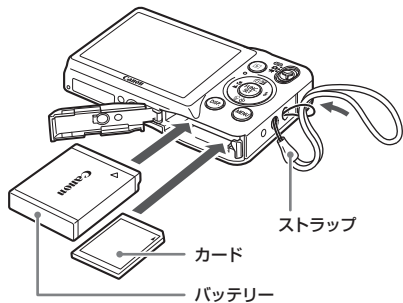
- くもり止め（市販）をお使いになるときは、レンズ窓の内側のみにお使いください。くもり止めを塗る際には、乾いたやわらかい布をお使いください。くもり止めがレンズ窓の内側以外に付着したときは、ケースの劣化をまねく恐れがありますので、すぐに拭き取ってください。



### 4 防水パッキンにシリコングリースを塗ります。

- 図のように、防水パッキンを取り外します。
  - 爪を立てたり、無理に引っ張らないでください。
- 溝のゴミを綿棒などで拭き取ります。
- 指にグリースを少量（米粒1粒程度）取り、防水パッキン全体に均一に塗ります。
- 溝に取り付けます。
  - よじれないように注意してください。

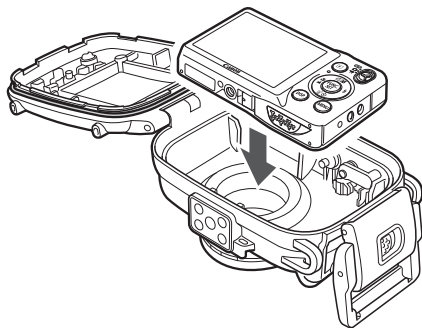
## カメラを準備します



### 5 カメラのストラップをはずし、バッテリーとカードが入っていることを確認します。

- バッテリーの型番およびバッテリーとカードの入れかたは、カメラに付属の使用説明書をご覧ください。
- 十分に充電されたバッテリーをお使いください。
- カードの撮影可能枚数をご確認ください。

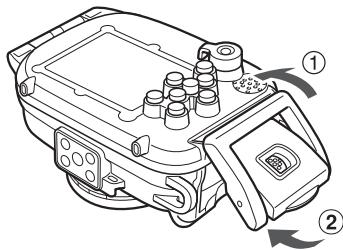
## ケースにカメラを入れます



### 6 ケースにカメラを入れます。

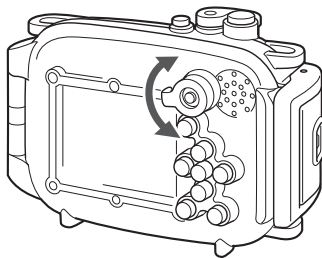


- 潮風の当たらないところで行ってください。
- レンズ窓が汚れたときは、乾いた布で軽く拭き取ってください。



## 7 ケースを閉じます。

- 防水パッキンにゴミなどが付いていないことをよく確認してください。
- バックルがしっかりロックされていることを確認してください。



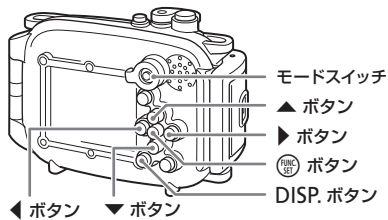
## 8 モードスイッチを矢印のように回し、カメラのモードスイッチとかみ合わせます。

## ■ カメラを使う

カメラの操作方法は、カメラに付属の使用説明書をご覧ください。

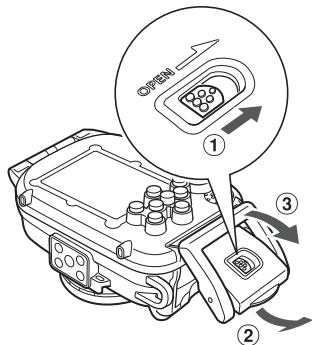
### 水中モードの紹介

水中で撮影するときは、[📷]モードにすると、青みをおさえた自然な色合いで撮影できます。



- 1 モードスイッチを 📷 にします。
- 2 FUNC. SET を押したあと ▲▼ を押して [P] を選び、◀ か ▶ を押して [📷] (右端) を選びます。
- 3 DISP. ボタンを押したあと、◀ か ▶ を押して [📷] を選び、FUNC. SET を押します。

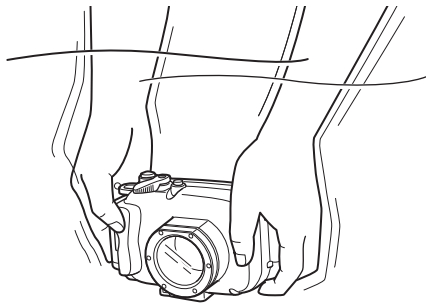
## ■ カメラを取り出す



- 1** ケースに付いている水滴を十分に拭き取ります。
  - ・ ケースに付いているゴミや砂、頭髮などは取り除いてください。また、真水でよく洗い流して、塩分などが残らないようにしてください。
- 2** ケースを開けて、カメラを取り出します。

## ■ お手入れ

使用後は必ずお手入れをしてください。



- 1** ケースを閉じます。
  - ・ ケース内部は、水洗いしないで乾いた布で拭いてください。
- 2** 真水でよく洗い、乾いたやわらかい布で水分を十分に拭き取ります。
  - ・ 海での使用後は、真水に数時間浸して塩分を落としてください。

## ■ 主な仕様

**防水性能：** IEC/JIS 保護等級「IPX8」相当、  
水深：40m 以内

**防水構造：** パッキン（Oリング圧着式）

**本体材質：** ポリカーボネート

**カメラ動作温度：**  
0 ~ 40℃

**大きさ：** 132.5 × 89.3 × 67.2mm  
(突起部を除く)

**体積：** 約 455cm<sup>3</sup>

**質量：** 約 285g  
(ウォーターストリングケースのみ\*)

**ウェイト WW-DC1 (別売) の推奨装着枚数：**  
1 枚

\* 拡散板を含む

- 記載データはすべて当社試験基準によります。
- 製品の仕様、および外観の一部を予告なく変更することがあります。

### 補修用性能部品について

保守サービスのために必要な補修用性能部品の最低保有期間は、製品の製造打切り後7年間です。(補修用性能部品とは、その製品の機能を維持するために必要な部品です。)

# English

- Make sure you read this guide before using the Waterproof Case.
- Store this guide safely so that you can use it in the future.

## Checking the Package Contents

Check if the following items are included in your Waterproof Case package. If anything is missing, contact the retailer from which you purchased the Waterproof Case.

- Waterproof Case
- Neck Strap
- Wrist Strap
- Diffusion Plate
- Silicon Grease for the Waterproof Seal
- User Guide (this guide)



## Separately Sold Accessories

- Canon Waterproof Case Weight WW-DC1  
When taking pictures underwater, these weights prevent the Waterproof Case from floating. Please refer to Specifications (p. 12) for the number of recommended weights to be attached. For information on attaching the weights, please refer to the user guide supplied with the weights.

## Read This First


Before you use the Waterproof Case, make sure it is functioning correctly and does not leak. To check for leaks, close the camera case before putting the camera in, and hold it under water at an approximate depth of 15 cm (5.9 in.) for about three minutes. If it leaks, contact a Canon Customer Support Help Desk.


## Disclaimer

- Reprinting, transmitting, or storing in a retrieval system any part of this guide without the permission of Canon is prohibited.
- Canon reserves the right to change the contents of this guide at any time without prior notice.
- Illustrations and screenshots in this guide may differ slightly from the actual equipment.
- Canon Inc., its subsidiaries and affiliates, and distributors of the Waterproof Case are not liable for any damages due to misuse of the case.
- Please also carefully read the *Camera User Guide* supplied with your camera.
-  : Things you should be careful about.
-  : Hints for getting more out of your Waterproof Case.
- The various types of memory cards that can be used in the camera are collectively referred to as memory cards in this guide.

## Safety Precautions

- Before using the Waterproof Case, please ensure that you read the safety precautions below. Always ensure that the Waterproof Case is operated correctly.
- The safety precautions noted on the following pages are intended to prevent injuries to yourself and other persons, or damage to the equipment.

 **Warning** Denotes the possibility of serious injury or death.

 **Caution** Denotes the possibility of injury.

**Caution** Denotes the possibility of damage to the Waterproof Case and camera.

### **Warning**

#### **Be sure to remove the camera after using the Waterproof Case.**

Leaving the camera in the Waterproof Case and placing it in direct sunlight or other places subject to high temperatures may result in fire, or cause the case to burst.

#### **Do not use the Waterproof Case as a personal flotation device (such as a life preserver).**

#### **Do not use the neck strap under water.**

Remove the neck strap and attach the wrist strap before using the Waterproof Case underwater. Using the neck strap may cause it to become wrapped around the neck and result in strangulation or other injuries.



### **Caution**

#### **Immediately turn off the camera if the Waterproof Case leaks.**

Leaks could result in fire or electrical shock. Thoroughly wipe the Waterproof Case interior and the camera dry and contact a Canon Customer Support Help Desk.

### **Caution**

#### **Be careful of condensation.**

Moving the Waterproof Case rapidly between hot and cold temperatures may cause condensation (water droplets) to form on its internal surfaces. If this occurs, stop using the camera as the condensation may cause a malfunction. Remove the camera, and wipe off the condensation from the case and camera with a soft, dry cloth so that it is completely dry.

- Do not insert the camera with the strap attached.
- Do not press the buttons or lever with unnecessary force when using the case underwater.
- Do not spray the waterproof seal with tap-water.
- Do not damage the waterproof seal, or allow dirt to accumulate between the waterproof seal and the case.
- Do not disassemble or modify the Waterproof Case.

The above actions could cause leaks.

**Avoid using or storing the Waterproof Case in the following places.**

- Depths exceeding 40 meters (130 ft.).
- Places subject to temperatures above 40 °C (104 °F).



**Avoid placing, or storing the Waterproof Case in the following places.**

- Places subject to strong sunlight.
- Humid or dusty areas.
- Near substances such as naphthalene or insecticides

**Do not drop or throw the Waterproof Case.**

The above actions may warp the case and cause malfunctions.

**Use only the supplied silicon grease.**

Use of other waterproofing products may impair the strength of the Waterproof Case.

## Waterproof Seal

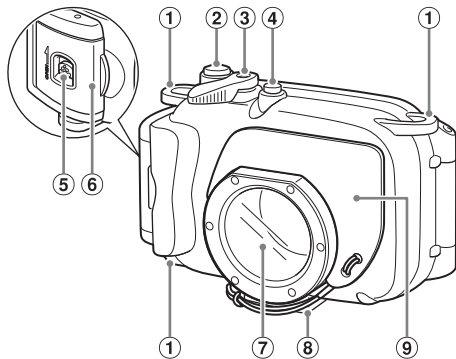
- Debris stuck to the waterproof seal may cause water leakage. Catching a single strand of hair, or a tiny grain of sand in the seal can cause leaks.
- If you notice that the waterproof seal is damaged or cracked, stop using the case immediately and contact a Canon Customer Support Help Desk.
- When storing your Waterproof Case, keep it open to prevent the waterproof seal from deforming and to maintain its waterproof capabilities.
- Protect the waterproof seal from dust and scratches during storage.



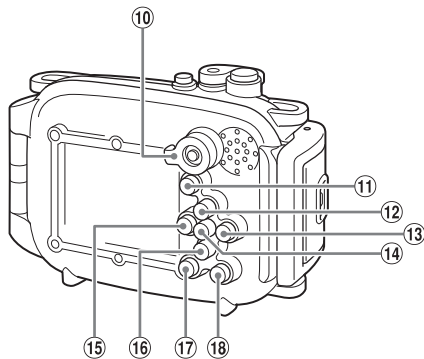
To ensure that the case remains watertight, you should replace the seal once a year.

- Please contact a Canon Customer Support Help Desk for replacement seals.

## Components Guide

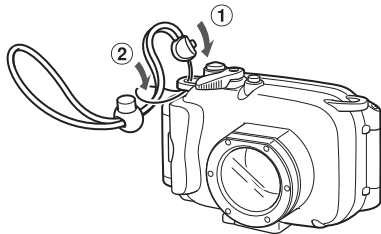


- ① Strap Mounts
- ② Shutter Button
- ③ Zoom Lever
- ④ Power Button
- ⑤ Lock Release Switch
- ⑥ Catch
- ⑦ Lens Window
- ⑧ Tripod Socket
- ⑨ Diffusion Plate

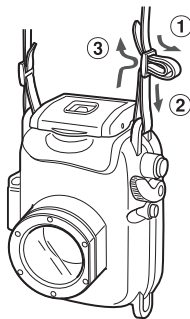


- ⑩ Mode Switch
- ⑪ (Playback) Button
- ⑫ (Exposure Compensation)/▲ Button
- ⑬ (Flash)/▶ Button
- ⑭ FUNC./SET (Function/Set) Button
- ⑮ (Macro)/▲ (Infinity)/◀ Button
- ⑯ (Self-timer)/⌚ (Single Image Erase)/▼ Button
- ⑰ DISP. (Display) Button
- ⑱ MENU Button

## Preparations



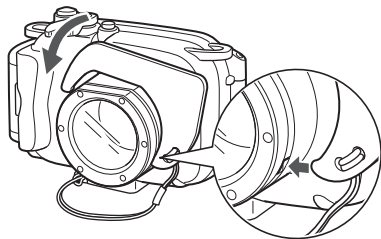
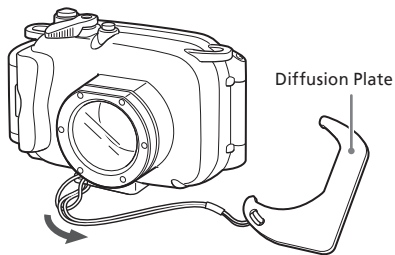
Wrist Strap



Neck Strap

### 1 Attach the strap and adjust the length.

- Remove the neck strap and attach the wrist strap before using the case underwater. Using the neck strap may cause it to become wrapped around the neck and result in strangulation or other injuries.
- Do not attach the strap included with the camera.

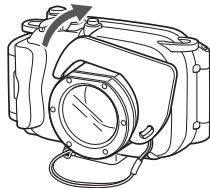


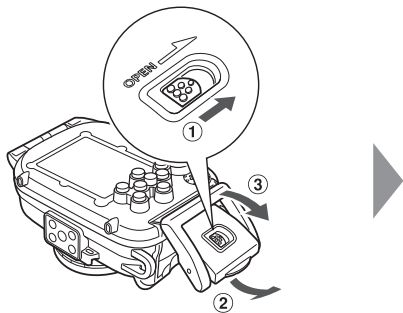
## 2 Attach the diffusion plate.

- Do not scratch the surface of the diffusion plate, as this may prevent light from the flash from being properly diffused.
- The effectiveness of the diffusion plate may be impaired if the subject is too close to the camera.

### Removing the Diffusion Plate

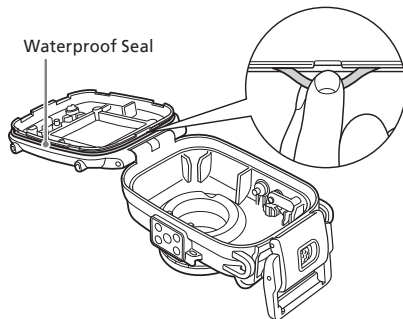
Lift and remove the diffusion plate.





### 3 Release the catch to open the case.

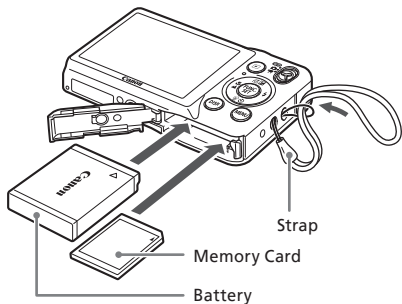
- When using commercially available anticondensation products, the anticondensation solution should only be applied to the inside surface of the lens window using a soft, dry cloth. If anticondensation solution comes in contact with any surface other than the inside of the lens window, wipe it off immediately with a soft, dry cloth, as it could lead to deterioration of the Waterproof Case.



### 4 Apply silicon grease to the waterproof seal.

1. Remove the waterproof seal as shown.
  - Do not dig your fingernails into it or pull on it forcibly.
2. Using a cotton swab, wipe off any debris in the mounting groove.
3. Apply a small amount (droplet) of grease to your fingertip, and evenly coat the entire surface of the waterproof seal.
4. Place the waterproof seal back in the seal mounting groove.
  - Take care not to twist it.

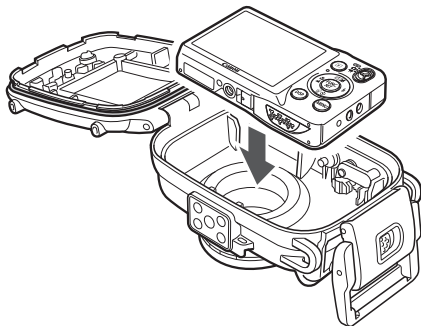
## Preparing the Camera



### 5 Remove the strap, and make sure the battery and memory card are in the camera.

- Please refer to the *Camera User Guide* for information on the correct battery, and how to insert the battery and memory card.
- Use a battery that is adequately charged.
- Check the estimated capacity of your memory card and ensure there is enough space to record images.

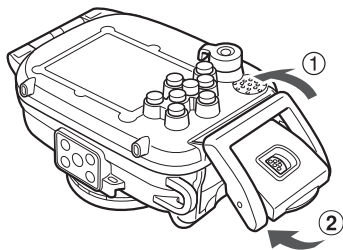
## Inserting the Camera into the Case



### 6 Insert the camera into the Waterproof Case.

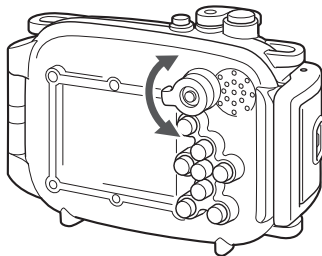


- Choose a place well away from salty sea air.
- Keep the lens window clean by wiping it gently with a dry cloth.



## 7 Close the case.

- Make sure that the waterproof seal is free of debris.
- Make sure that the catch is securely locked.



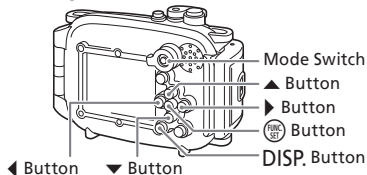
## 8 Turn the mode switch in the direction of the arrow to engage the mode switch of the camera.



## Using the Camera

Please refer to the *Camera User Guide* for instructions on how to use the camera.

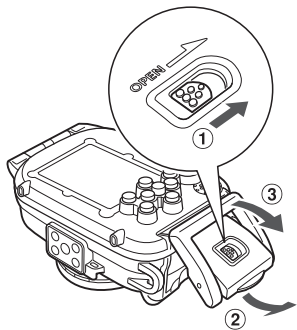
### Underwater Mode

Setting the camera to [📷] mode will tone down the blues, letting you obtain more natural colors when shooting underwater.



- 1 Set the mode switch to 📷.
- 2 Press the  button, then press the ▲▼ buttons to choose [P], and press the ◀▶ buttons to choose [📷] (at the right).
- 3 Press the DISP. button, then press the ◀▶ buttons to choose [📷] and press the  button.

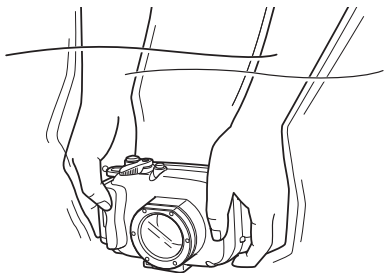
## Removing the Camera



- 1 Thoroughly dry the case, wiping off all the water.**
  - Remove any dirt, sand, hair or other debris from the case and wash it with clean, running water to remove any salt deposits.
- 2 Open the case and remove the camera.**

## Care and Maintenance

Make sure to do the following after using the Waterproof Case.



- 1 Close the case.**
  - Do not wash the interior of the Waterproof Case with water. Wipe it with a soft, dry cloth.
- 2 Thoroughly wash the case with clean water, then wipe it completely dry with a soft, dry cloth.**
  - After using the case in the ocean, soak it in clean water for several hours to remove any salt deposits.

## Specifications

**Waterproof Capability:** Meets IEC/JIS protection rating "IPX8" equivalent  
For use within a depth of 40m (130 ft.)

**Waterproofing:** Seal (crimp-type O-ring)

**Body Materials:** Polycarbonate

**Camera Operating Temperatures:**  
0 to 40 °C (32 to 104 °F)

**Dimensions:** 132.5 x 89.3 x 67.2 mm  
(5.22 x 3.52 x 2.65 in.)  
(excluding protrusions)

**Volume:** Approx. 455 cm<sup>3</sup> (15.4 fl. oz. (US))

**Weight:** Approx. 285 g (10.1 oz.)  
(Waterproof Case only\*)

**Number of Separately Sold Waterproof Case Weights (WW-DC1) Recommended Mounting:**

1 weight

\*Including diffusion plate

- All data noted here are based on Canon's testing standards.
- Product specifications and appearance are subject to change without prior notice.

# Deutsch

- Lesen Sie sich dieses Handbuch gut durch, bevor Sie das Unterwassergehäuse verwenden.
- Bewahren Sie dieses Handbuch zur späteren Verwendung sicher auf.

## Überprüfen des Lieferumfangs

Überprüfen Sie, ob die folgenden Teile im Lieferumfang des Unterwassergehäuses enthalten sind. Wenden Sie sich an den Händler, von dem Sie das Unterwassergehäuse erworben haben, falls etwas fehlen sollte.

- Unterwassergehäuse
- Schulterriemen
- Handschlaufe
- Streuscheibe
- Silikon-Paste für Dichtungsring
- Benutzerhandbuch (dieses Handbuch)



## Separat erhältliches Zubehör

- Gewicht für Canon Unterwassergehäuse WW-DC1  
Wird das Unterwassergehäuse für Unterwasseraufnahmen verwendet, so dienen diese Gewichte dazu, das Gehäuse zu beschweren. Weitere Informationen zur empfohlenen Anzahl anzubringender Gewichte finden Sie in den technischen Daten (S. 12). Informationen zur Befestigung der Gewichte erhalten Sie im Benutzerhandbuch für die Gewichte.

## Bitte zuerst lesen


Stellen Sie vor dem Gebrauch des Unterwassergehäuses sicher, dass es ordnungsgemäß funktioniert und kein Leck hat. Zur Prüfung auf Lecks schließen Sie das Unterwassergehäuse, bevor Sie die Kamera einsetzen, und halten es etwa drei Minuten lang in einer Tiefe von ca. 15 cm unter Wasser. Falls es eine undichte Stelle aufweist, wenden Sie sich an den Canon-Kundendienst.


## Haftungsausschluss

- Dieses Handbuch darf ohne die Genehmigung von Canon weder ganz noch teilweise nachgedruckt, übertragen oder in Informationssystemen gespeichert werden.
- Canon behält sich das Recht vor, den Inhalt dieses Handbuchs jederzeit ohne Vorankündigung zu ändern.
- Die in diesem Handbuch verwendeten Abbildungen können sich vom tatsächlichen Gerät unterscheiden.
- Canon Inc., dessen Tochtergesellschaften und angegliederte Unternehmen sowie die Distributoren des Unterwassergehäuses haften nicht für Schäden, die durch die falsche Verwendung des Gehäuses entstehen.
- Bitte lesen Sie ebenfalls das mit Ihrer Kamera gelieferte Kamera-Benutzerhandbuch sorgfältig.
-  : Zu beachtende Punkte.
-  : Hinweise zur optimalen Nutzung des Unterwassergehäuses.
- Die verschiedenen Arten der für die Kamera geeigneten Speicherkarten werden in diesem Benutzerhandbuch einheitlich als Speicherkarten bezeichnet.

## Sicherheitsmaßnahmen

- Lesen Sie die im Folgenden beschriebenen Sicherheitsvorkehrungen vor der Verwendung des Unterwassergehäuses gut durch. Achten Sie stets darauf, dass das Unterwassergehäuse ordnungsgemäß verwendet wird.
- Die auf den folgenden Seiten erläuterten Sicherheitsvorkehrungen sollen verhindern, dass Sie selbst oder andere Personen zu Schaden kommen oder Schäden am Gerät entstehen.

 **Warnhinweis** Weist auf die Möglichkeit von schweren Verletzungen oder Tod hin.

 **Vorsicht** Weist auf die Möglichkeit von Verletzungen hin.

**Vorsicht** Weist auf die Möglichkeit von Schäden an Unterwassergehäuse und Kamera hin.

### **Warnhinweis**

**Denken Sie daran, die Kamera nach dem Gebrauch des Unterwassergehäuses aus dem Gehäuse herauszunehmen.**

Wenn die Kamera im Unterwassergehäuse verbleibt und direkter Sonneneinstrahlung oder hohen Temperaturen ausgesetzt wird, kann sich ein Brand entwickeln oder das Gehäuse bersten.

**Verwenden Sie das Unterwassergehäuse nicht anstelle eines Auftriebskörpers (z. B. Schwimmgürtel).**

**Verwenden Sie den Schulterriemen nicht unter Wasser.**

Nehmen Sie den Schulterriemen ab, und bringen Sie die Handschlaufe an, bevor Sie das Unterwassergehäuse unter Wasser verwenden. Bei der Verwendung des Schulterriemens besteht die Gefahr, dass sich der Riemen am Hals verheddert und zu Strangulation oder anderen Verletzungen führt.



### **Vorsicht**

**Schalten Sie die Kamera sofort aus, falls das Unterwassergehäuse Lecks aufweist.**

Lecks könnten Feuer oder einen elektrischen Schlag zur Folge haben. Wischen Sie das Innere des Unterwassergehäuses und die Kamera gründlich trocken, und wenden Sie sich an den Canon-Kundendienst.

### **Vorsicht**

**Achten Sie auf die Bildung von Kondenswasser.**

Schneller Wechsel des Unterwassergehäuses zwischen hohen und niedrigen Temperaturen kann Kondensation (Wassertropfen) auf seinen Innenflächen verursachen. Falls dies geschieht, stellen Sie die Verwendung der Kamera ein, da Kondensation zu Fehlfunktionen führen kann. Entnehmen Sie die Kamera, und wischen Sie die Kondensationsfeuchtigkeit mit einem weichen, trockenen Tuch von Gehäuse und Kamera ab, bis diese vollständig trocken sind.

- Vergewissern Sie sich, dass die Handschlaufe von der Kamera entfernt ist, bevor Sie sie in das Gehäuse einsetzen.
- Betätigen Sie die Tasten und den Hebel des Gehäuses unter Wasser nicht mit Gewalt.
- Spritzen Sie den Dichtungsring nicht mit Leitungswasser ab.
- Beschädigen Sie den Dichtungsring nicht, und sorgen Sie dafür, dass sich kein Schmutz zwischen Dichtungsring und Gehäuse ansammeln kann.
- Zerlegen oder verändern Sie das Unterwassergehäuse nicht.

Hierdurch könnten Lecks verursacht werden.

**Verwenden oder lagern Sie das Unterwassergehäuse nach Möglichkeit nicht in folgenden Umgebungen.**

- Wassertiefen von mehr als 40 Meter.
- Umgebungen mit Temperaturen über 40 °C.

**Bewahren Sie das Unterwassergehäuse nach Möglichkeit nicht in folgenden Umgebungen auf.**

- Umgebungen mit starker Sonneneinstrahlung.
- Feuchte oder staubige Umgebungen.
- In der Nähe von chemischen Substanzen wie Naphthalin oder Insektiziden.



**Werfen Sie das Unterwassergehäuse nicht, und lassen Sie es nicht fallen.**

Dies könnte ein Verbiegen des Gehäuses und Fehlfunktionen zur Folge haben.

**Verwenden Sie nur die beiliegende Silikon-Paste.**

Die Verwendung anderer Dichtungsmittel kann die Dichtheit des Unterwassergehäuses beeinträchtigen.

## Dichtungsring

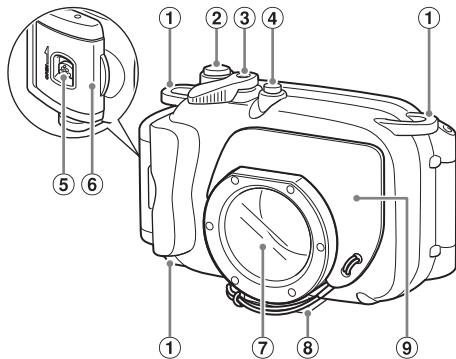
- Fremdkörper auf dem Dichtungsring können das Eindringen von Wasser verursachen. Ein einziges Haar oder Sandkorn in der Dichtung kann Lecks verursachen.
- Falls die Dichtung beschädigt oder rissig ist, stellen Sie die Benutzung des Gehäuses sofort ein, und wenden Sie sich an den Canon-Kundendienst.
- Lagern Sie das Unterwassergehäuse sorgsam in geöffnetem Zustand, um eine Verformung des Dichtungsringes zu vermeiden und seine Wasserdichtfähigkeit aufrechtzuerhalten.
- Schützen Sie die Dichtung während der Lagerung vor Staub und Kratzern.



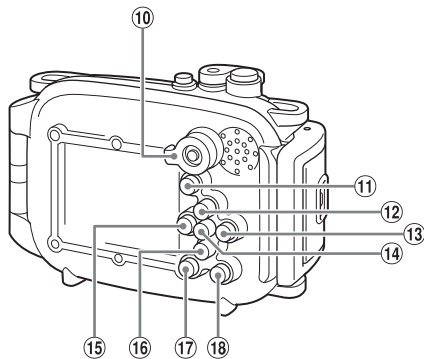
Damit das Unterwassergehäuse auch wasserdicht bleibt, sollten Sie den Dichtungsring einmal pro Jahr auswechseln.







- Wenden Sie sich an Ihren Canon-Kundendienst, um Ersatz-Dichtungsringe zu erhalten.

## Überblick über die Komponenten

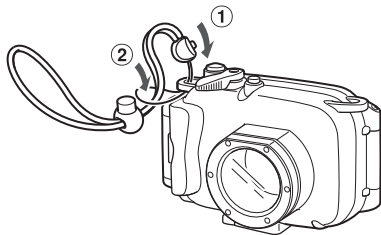


- ① Riemenbefestigung
- ② Auslöser
- ③ Zoom-Hebel
- ④ Taste ON/OFF
- ⑤ Entriegelungstaste
- ⑥ Verriegelung
- ⑦ Objektivfenster
- ⑧ Stativgewinde
- ⑨ Streuscheibe

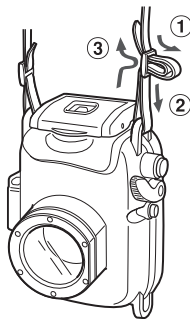


- ⑩ Modus-Schalter
- ⑪ Taste  (Wiedergabe)
- ⑫ Taste  (Belichtungskorrektur)/▲
- ⑬ Taste  (Blitz)/▶
- ⑭ Taste  FUNC./SET (Funktion/Einstellen)
- ⑮ Taste  (Makro)/▲ (Unendlich)/◀
- ⑯ Taste  (Selbstausröser)/☹ (Einzelbild löschen)/▼
- ⑰ Taste DISP. (Anzeige)
- ⑱ Taste MENU

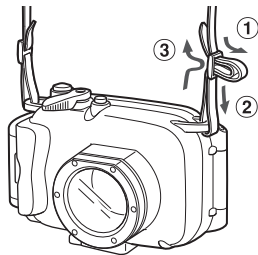
## Vorbereitungen



Handschlaufe

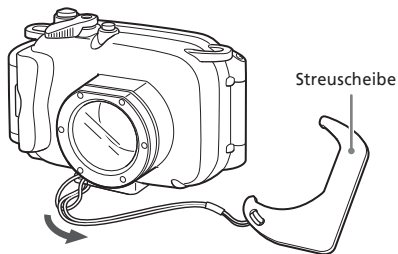


Schulterriemen



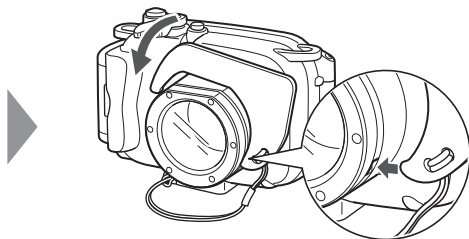
### 1 Befestigen Sie die Schlaufe oder den Riemen, und passen Sie die Länge an.

- Nehmen Sie den Schulterriemen ab, und bringen Sie die Handschlaufe an, bevor Sie das Gehäuse unter Wasser verwenden. Bei der Verwendung des Schulterriemens besteht die Gefahr, dass er sich am Hals verheddert und zu Strangulation oder anderen Verletzungen führt.
- Befestigen Sie nicht die Schlaufe der Kamera am Unterwassergehäuse.



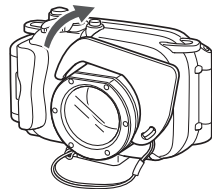
## 2 Bringen Sie die Streuscheibe an.

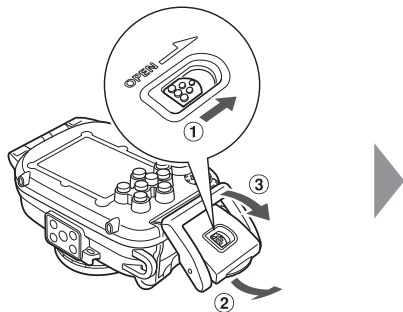
- Vermeiden Sie Kratzer auf der Oberfläche der Streuscheibe, da dies die gleichmäßige Streuung des Blitzlichts verringert.
- Die Effektivität der Streuscheibe kann beeinträchtigt werden, wenn sich das Motiv zu nah an der Kamera befindet.



### Abnehmen der Streuscheibe

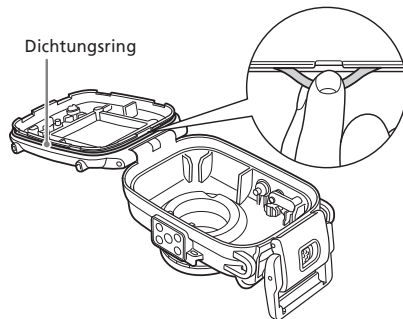
Heben Sie die Streuscheibe wie abgebildet an, und entfernen Sie sie.





### 3 Lösen Sie die Verriegelung, um das Gehäuse zu öffnen.

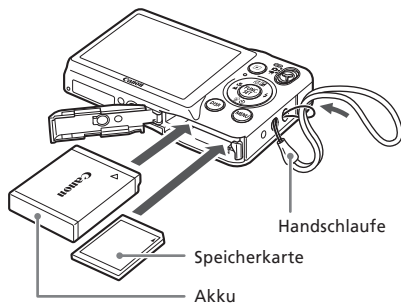
- Falls Sie eine handelsübliche Antibeschlagnlösung verwenden, tragen Sie sie mit einem weichen, trockenen Tuch nur auf die Innenseite des Objektivfensters auf. Sollte die Antibeschlagnlösung versehentlich mit anderen Teilen in Kontakt kommen, wischen Sie sie sofort mit einem weichen, trockenen Tuch ab, da sonst Schäden am Unterwassergehäuse verursacht werden können.



### 4 Tragen Sie Silikon-Paste auf den Dichtungsring auf.

- Entfernen Sie den Dichtungsring, wie in der Abbildung gezeigt.
  - Drücken Sie nicht Ihre Fingernägel hinein, und ziehen Sie nicht gewaltsam am Dichtungsring.
- Entfernen Sie Ablagerungen mit einem Wattestäbchen aus der Nut.
- Geben Sie etwas (einen Tropfen) Silikon-Paste auf Ihre Fingerspitze, und überziehen Sie die gesamte Oberfläche des Dichtungsringes gleichmäßig mit der Paste.
- Setzen Sie den Dichtungsring wieder ordnungsgemäß in die Nut ein.
  - Achten Sie darauf, dass er dabei nicht verdreht wird.

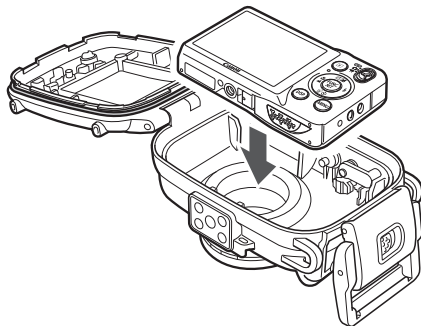
## Vorbereiten der Kamera



### 5 Nehmen Sie die Schleufe ab, und stellen Sie sicher, dass sich der Akku und eine Speicherkarte in der Kamera befinden.

- Informationen zum richtigen Akku und zum Einsetzen von Akku und Speicherkarte finden Sie im *Kamera-Benutzerhandbuch*.
- Verwenden Sie einen ausreichend geladenen Akku.
- Überprüfen Sie die geschätzte Kapazität Ihrer Speicherkarte, und vergewissern Sie sich, dass genügend Speicherplatz für die Aufnahme Ihrer Bilder vorhanden ist.

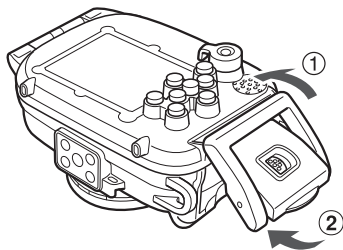
## Einsetzen der Kamera in das Gehäuse



### 6 Setzen Sie die Kamera in das Unterwassergehäuse ein.

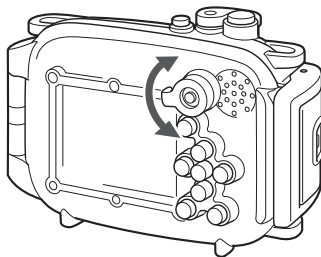


- Wählen Sie einen Ort fern der salzigen Meerluft.
- Halten Sie das Objektivfenster sauber, indem Sie es behutsam mit einem trockenen Tuch abwischen.



## 7 Schließen Sie das Gehäuse.

- Vergewissern Sie sich, dass der Dichtungsring frei von Fremdkörpern ist.
- Stellen Sie sicher, dass die Verriegelung richtig geschlossen ist.



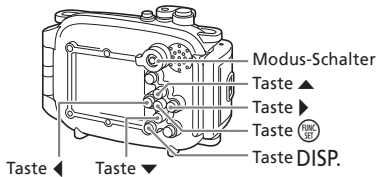
## 8 Drehen Sie den Modus-Schalter in Pfeilrichtung, um den Modus-Schalter der Kamera zu bedienen.

## ■ Verwenden der Kamera

Anleitungen zur Verwendung der Kamera finden Sie im *Kamera-Benutzerhandbuch*.

### Unterwassermodus

Durch Auswahl des Modus [i(k)] werden Blautöne abgeschwächt und natürlichere Farben bei Unterwasseraufnahmen erzielt.

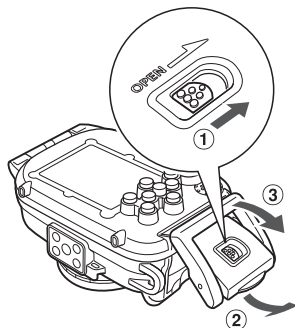


**1** Stellen Sie den Modus-Schalter auf .

**2** Drücken Sie die Taste (Func. SET), drücken Sie dann die Tasten ▲▼, um [P] auszuwählen, und drücken Sie anschließend die Tasten ◀►, um (rechts) auszuwählen.

**3** Drücken Sie die Taste DISP., drücken Sie dann die Tasten ◀►, um auszuwählen, und drücken Sie die Taste (Func. SET).

## Herausnehmen der Kamera



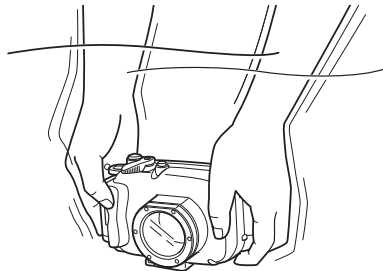
### 1 Wischen Sie das Gehäuse gründlich trocken.

- Säubern Sie das Gehäuse von Schmutz, Sand, Haaren und anderen Fremdkörpern, und waschen Sie es unter klarem, laufendem Wasser ab, um Salzablagerungen zu entfernen.

### 2 Öffnen Sie das Gehäuse, und entnehmen Sie die Kamera.

## Pflege und Wartung

Befolgen Sie nachstehende Anweisungen nach der Verwendung des Unterwassergehäuses.



### 1 Schließen Sie das Gehäuse.

- Waschen Sie das Innere des Unterwassergehäuses nicht mit Wasser aus. Wischen Sie es mit einem weichen, trockenen Tuch ab.

### 2 Waschen Sie das Gehäuse gründlich mit klarem Wasser ab, und trocknen Sie es danach sorgfältig mit einem weichen, trockenen Tuch.

- Besonders nach der Verwendung in Meerwasser ist mehrstündiges Einweichen des geschlossenen Unterwassergehäuses in sauberem Wasser zu empfehlen, um Salzablagerungen zu entfernen.

## Technische Daten

**Wasserdichtfähigkeit:** Entspricht dem IEC/JIS-Schutzgrad „IPX8“  
Für Einsatz bis zu einer Tiefe von 40 m

**Wasserabdichtung:** Dichtungsring (eingepresster O-Ring)

**Gehäusematerial:** Polycarbonat

**Betriebstemperaturen der Kamera:**  
0 bis 40 °C

**Abmessungen:** 132,5 x 89,3 x 67,2 mm  
(ohne vorstehende Teile)

**Volumen:** ca. 455 cm<sup>3</sup>

**Gewicht:** ca. 285 g  
(nur Unterwassergehäuse\*)

**Empfohlene Anzahl der gesondert erhältlichen Gewichte (WW-DC1) für das Unterwassergehäuse:**  
1 Gewicht

\*Einschließlich Streuscheibe

- Alle hier angegebenen Daten basieren auf den Teststandards von Canon.
- Änderungen am Aussehen und an den Spezifikationen des Produkts können jederzeit ohne vorherige Benachrichtigung vorgenommen werden.

# Español

- Asegúrese de leer esta guía antes de utilizar el estuche impermeable.
- Guarde esta guía en un lugar seguro de modo que la pueda utilizar en el futuro.

## Comprobación del contenido del paquete

Compruebe que el paquete del estuche impermeable incluye los elementos siguientes. Si faltara alguno, póngase en contacto con el vendedor al que adquirió el estuche impermeable.

- Estuche impermeable
- Correa de cuello
- Correa de muñeca
- Placa de difusión
- Grasa de silicona para la junta hermética
- Guía del usuario (esta guía)



## Accesorios que se venden por separado

• Lastre para estuche impermeable de Canon WW-DC1  
Cuando lo utilice para tomar fotografías debajo del agua, estos lastres evitarán que el estuche impermeable flote. Consulte las especificaciones (pág. 12) para obtener información sobre el número de lastres que se recomienda utilizar. Para obtener información sobre cómo colocarlos, consulte la guía del usuario proporcionada con los lastres.

## Lea esta sección antes de empezar

Antes de utilizar el estuche impermeable, cerciórese de que funciona correctamente y de que no se infiltra agua. Para comprobar que no hay infiltraciones, cierre el estuche antes de introducir la cámara y suméjalo en agua a una profundidad de unos 15 cm (5,9 pulgadas) durante unos tres minutos. Si se infiltra agua, póngase en contacto con el Servicio de asistencia al cliente de Canon.

## Exención de responsabilidad

- Está prohibido reimprimir, transmitir o guardar en un sistema de recuperación cualquier parte de esta guía sin el permiso de Canon.
- Canon se reserva el derecho a modificar el contenido de esta guía en cualquier momento y sin previo aviso.
- Las ilustraciones y capturas de pantalla de esta guía pueden diferir ligeramente de las que aparezcan en el equipo real.
- Canon Inc., sus sucursales y filiales, y los distribuidores del estuche impermeable no se harán responsables de ningún daño debido a un mal uso del mismo.
- Lea también atentamente la Guía del usuario de la cámara proporcionada con ésta.
-  : cosas a las que se debe prestar atención.
-  : sugerencias para sacar el máximo partido del estuche impermeable.
- En esta guía denominaremos colectivamente tarjetas de memoria a los distintos tipos de tarjetas de memoria que se pueden utilizar con una cámara.

## Precauciones de seguridad

- Antes de comenzar a utilizar el estuche impermeable, asegúrese de leer las precauciones de seguridad que se describen a continuación. Asegúrese siempre de que el estuche impermeable se utiliza correctamente.
- Las precauciones de seguridad que se indican en las páginas siguientes tienen como misión evitar lesiones tanto al usuario como a las demás personas y daños en el equipo.

 **Advertencia** Indica el riesgo de lesiones graves o de muerte.

 **Precaución** Indica el riesgo de lesiones.

**Precaución** Indica la posibilidad de daños al estuche impermeable o a la cámara.

### **Advertencia**

#### **Asegúrese de extraer la cámara después de usar el estuche impermeable.**

Dejar la cámara en el estuche impermeable y colocarla directamente bajo el sol o en cualquier otro lugar que pueda estar sometida a altas temperaturas podría provocar un incendio o que estallara el estuche.

#### **No utilice el estuche impermeable como dispositivo de flotación personal (como salvavidas).**

#### **No utilice la correa de cuello bajo el agua.**

Extraiga la correa de cuello y coloque la correa de muñeca antes de utilizar el estuche impermeable bajo el agua. El uso de la correa de cuello puede hacer que se quede enganchada alrededor del mismo y producir una estrangulación o cualquier otra lesión.



### **Precaución**

#### **Si el estuche impermeable tuviera infiltraciones, apague inmediatamente la cámara.**

Las infiltraciones podrían provocar un incendio o descargas eléctricas. Seque completamente el interior del estuche impermeable y la cámara y póngase en contacto con el Servicio de asistencia al cliente de Canon.

### **Precaución**

#### **Preste atención a la condensación.**

El traslado rápido del estuche impermeable entre lugares con temperaturas altas y bajas puede producir condensación (gotas de agua) en sus superficies internas. Si ocurre esto, deje de usar la cámara, ya que la condensación puede provocar un mal funcionamiento. Extraiga la cámara y limpie la condensación del estuche y de la cámara con un trapo suave y seco hasta que estén completamente secos.

- **No introduzca la cámara con la correa montada.**
- **No presione los botones ni la palanca demasiado fuerte cuando esté dentro del agua.**
- **No rocíe la junta hermética con agua corriente.**
- **No dañe la junta hermética ni permita que la suciedad se acumule entre la misma y el estuche.**
- **No desarme ni modifique el estuche impermeable.**

Todo lo anterior podría provocar infiltraciones.

**Evite utilizar, colocar o almacenar el estuche impermeable en los lugares siguientes.**

- **Profundidades superiores a 40 metros (130 pies).**
- **Donde esté expuesta a temperaturas superiores a 40 °C (104 °F).**



**Evite colocar o almacenar el estuche impermeable en los lugares siguientes.**

- **Donde quede expuesta a la luz solar intensa.**
- **En zonas húmedas o polvorientas.**
- **Cerca de sustancias tales como naftalina o insecticidas.**

**No deje caer ni lance el estuche impermeable.**

Las acciones anteriores podrían deformar el estuche y provocar fallos en el funcionamiento.

**Utilice solamente la grasa de silicona suministrada.**

La utilización de otros productos impermeabilizantes podría dañar la resistencia del estuche impermeable al agua.

## Junta hermética

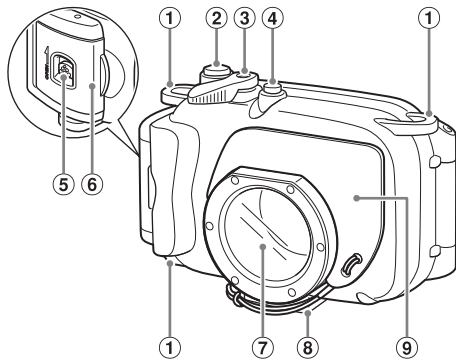
- Las sustancias extrañas adheridas a la junta hermética pueden causar una infiltración de agua. Si quedase pillado un solo pelo o un diminuto grano de arena en la junta hermética, podría producirse una infiltración.
- Si advierte que la junta hermética está dañada o resquebrajada, deje de utilizar el estuche inmediatamente y póngase en contacto con el Servicio de asistencia al cliente de Canon.
- Cuando guarde el estuche impermeable, manténgalo abierto para impedir que la junta hermética se deforme y para mantener sus propiedades impermeabilizantes.
- Proteja la junta hermética de polvo y arañazos durante el almacenamiento.



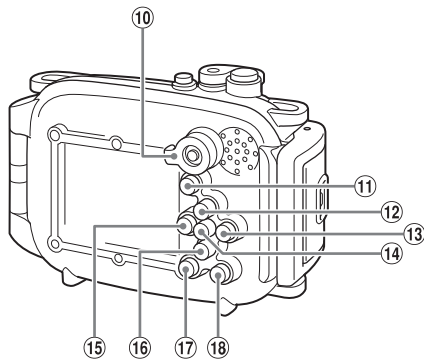
Para asegurar la estanqueidad del estuche, se recomienda reemplazar anualmente la junta hermética.

- Póngase en contacto con el Servicio de asistencia al cliente de Canon para obtener la junta hermética.

## Guía de componentes

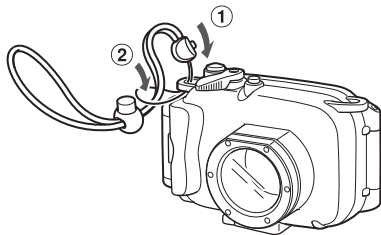


- ① Anillas para la correa
- ② Botón de disparo
- ③ Palanca del zoom
- ④ Botón ON/OFF
- ⑤ Interruptor para liberar el bloqueo
- ⑥ Cierre
- ⑦ Ventana del objetivo
- ⑧ Rosca para el trípode
- ⑨ Placa de difusión

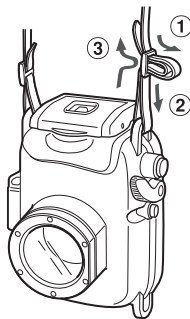


- ⑩ Conmutador de modo
- ⑪ Botón (Reproducción)
- ⑫ Botón (Compensación de la exposición)/▲
- ⑬ Botón (Flash)/▶
- ⑭ Botón FUNC./SET (Función/Establecer)
- ⑮ Botón (Macro)/▲ (Infinito)/◀
- ⑯ Botón (Temporizador)/👉 (Borrado de una única imagen)/▼
- ⑰ Botón DISP. (Pantalla)
- ⑱ Botón MENU

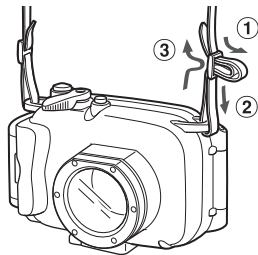
## Preparativos



Correa de muñeca

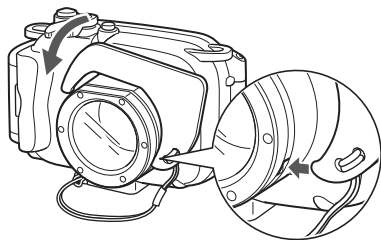
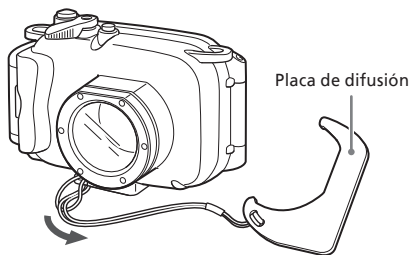


Correa de cuello



### 1 Monte la correa y ajuste la longitud.

- Extraiga la correa de cuello y coloque la correa de muñeca antes de utilizar el estuche debajo del agua. El uso de la correa de cuello puede hacer que se quede enganchada alrededor del mismo y producir una estrangulación o cualquier otra lesión.
- No monte la correa incluida con la cámara.



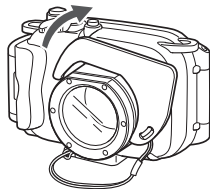
## 2 Monte la placa de difusión.

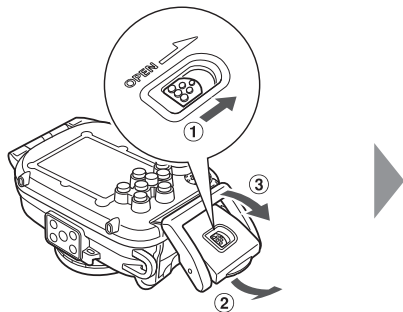


- No raye la superficie de la placa de difusión, ya que esto podría evitar que la luz del flash se difundiese adecuadamente.
- La efectividad de la placa de difusión puede reducirse si el motivo está demasiado cerca de la cámara.

### Extracción de la placa de difusión

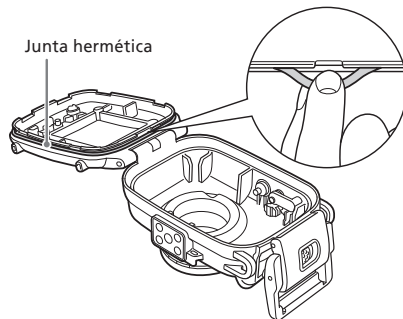
Levante y extraiga la placa de difusión.





### 3 Suelte el cierre para abrir el estuche.

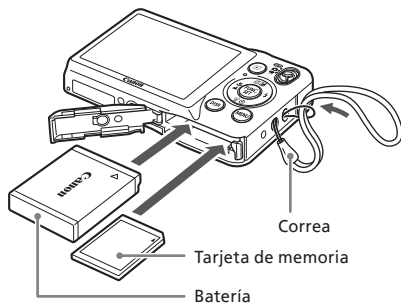
- Cuando utilice algún producto contra la condensación de los que hay disponibles en el mercado, la solución contra condensación se deberá aplicar sólo a la superficie interior de la lente usando un paño suave y seco. Si la solución contra la condensación entra en contacto con cualquier superficie que no sea la cara interior de la ventana del objetivo, límpiela de inmediato con un paño suave y seco, ya que, de lo contrario, podría deteriorar el estuche impermeable.



### 4 Aplique grasa de silicona a la junta hermética.

1. Retire la junta impermeable tal como se muestra.
  - No le clave las uñas ni tire de ella con fuerza.
2. Con la ayuda de un bastoncillo de algodón, retire cualquier sustancia extraña que se encuentre en la ranura de montaje.
3. Aplique una pequeña cantidad (una gota) de grasa en la punta del dedo y recubra uniformemente toda la superficie de la junta hermética.
4. Vuelva a colocar la junta hermética en la ranura de montaje de la junta.
  - Tenga cuidado de no retorcerla.

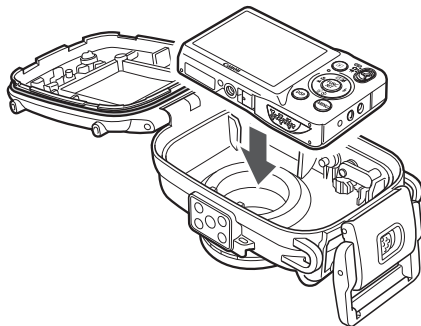
## Preparación de la cámara



### 5 Retire la correa y asegúrese de que la batería y la tarjeta de memoria se encuentran en la cámara.

- Consulte la *Guía del usuario de la cámara* para obtener información sobre cuál es la batería correcta y sobre cómo introducir la batería y la tarjeta de memoria.
- Utilice una batería adecuadamente cargada.
- Compruebe la capacidad estimada de la tarjeta de memoria y que haya suficiente espacio para grabar imágenes.

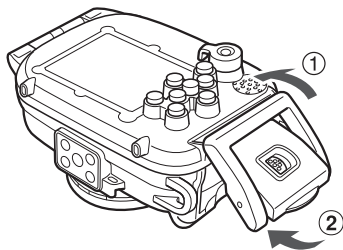
## Introducción de la cámara en el estuche



### 6 Inserte la cámara en el estuche impermeable.

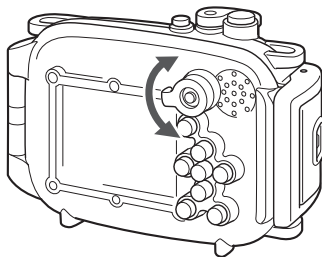


- Elija un lugar alejado del aire del mar.
- Mantenga la ventana del objetivo limpia frotándola suavemente con un trapo seco.



## 7 Cierre el estuche.

- Asegúrese de que la junta hermética no tiene restos de suciedad.
- Asegúrese de que el cierre está bien bloqueado.



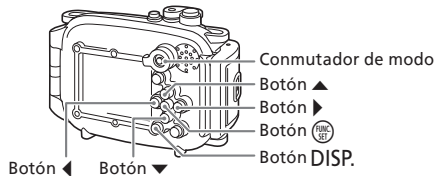
## 8 Gire el conmutador de modo en el sentido de la flecha para acoplar el conmutador de modo de la cámara.

## Uso de la cámara


Consulte la *Guía del usuario de la cámara* para obtener las instrucciones sobre cómo usar la cámara.

### Modo Bajo el Agua

Al ajustar la cámara en el modo [i(k)] se disminuirán los tonos azules, permitiendo obtener unos colores más naturales cuando se fotografía bajo el agua.

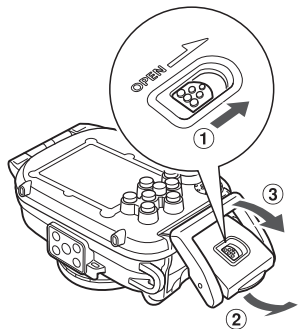


**1** Ajuste el conmutador de modo en .

**2** Pulse el botón  y, a continuación, pulse los botones  $\blacktriangleup$  $\blacktriangledown$  para elegir [P] y pulse los botones  $\blacktriangleleft$  $\blacktriangleright$  para elegir [i(k)] (a la derecha).

**3** Pulse el botón DISP. y, a continuación, pulse los botones  $\blacktriangleleft$  $\blacktriangleright$  para elegir [i(k)] y pulse el botón .

## Extracción de la cámara



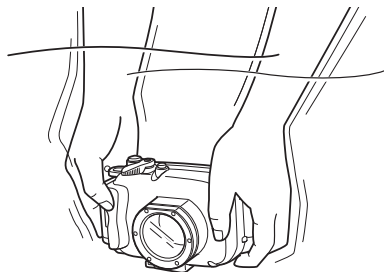
### 1 Seque el estuche meticulosamente, eliminando toda el agua.

- Elimine cualquier suciedad, arena, pelo y demás partículas del estuche y lávelo con agua corriente limpia para eliminar cualquier depósito de sal.

### 2 Abra el estuche y retire la cámara.

## Cuidado y mantenimiento

Asegúrese de hacer lo siguiente después de utilizar el estuche impermeable.



### 1 Cierre el estuche.

- No lave el interior del estuche impermeable con agua. Frótelo con un paño suave y seco.

### 2 Lave cuidadosamente el estuche con agua limpia y, a continuación, séquelo por completo con un trapo seco y suave.

- Después de utilizar el estuche en el mar, sumérjalo en agua limpia durante varias horas para eliminar cualquier depósito de sal.

## Especificaciones

**Capacidad de impermeabilidad:** Cumple la evaluación de protección de IEC/JIS equivalente a "IPX8"  
Para utilizarse a una profundidad de 40 m (130 pies)

**Impermeabilidad:** Junta (junta tórica rizada)

**Material del cuerpo:**  
Policarbonato

**Temperaturas de funcionamiento de la cámara:**  
0 a 40 °C (32 a 104 °F)

**Dimensiones:** 132,5 x 89,3 x 67,2 mm  
(5,22 x 3,52 x 2,65 pulgadas)  
(excluidos salientes)

**Volumen:** 455 cm<sup>3</sup> (15,4 onzas fluidas (EE.UU.))  
aprox.

**Peso:** 285 g (10,1 onzas) aprox.  
(Estuche impermeable solamente\*)

**Número de lastres para el estuche impermeable (WW-DC1, se venden aparte) que se recomienda montar:**  
1 lastre

\*Incluida la placa de difusión

- Todos los datos indicados se basan en los niveles de prueba de Canon.
- Las especificaciones y la apariencia del producto están sujetos a cambio sin previo aviso.

# Français

- Prenez soin de lire ce guide avant d'utiliser le boîtier étanche.
- Rangez-le dans un endroit sûr pour toute référence ultérieure.

## Vérification du contenu du coffret

Vérifiez si tous les éléments suivants sont bien inclus dans le coffret du boîtier étanche. Si un élément venait à manquer, contactez le revendeur auprès duquel vous avez acheté le boîtier étanche.

- Boîtier étanche
- Collier
- Dragonne
- Plaque de diffusion
- Graisse au silicone pour le joint d'étanchéité
- Guide d'utilisation (ce guide)



## Accessoires vendus séparément

- Poids pour boîtier étanche Canon WW-DC1  
Lorsque vous prenez des photos sous l'eau, les poids empêchent le boîtier étanche de flotter. Consultez la fiche technique (page 12) pour connaître le nombre de poids recommandés. Pour plus d'informations sur la fixation des poids, consultez le guide d'utilisation qui accompagne les poids.

## À lire en priorité


Avant d'utiliser ce boîtier étanche, assurez-vous qu'il fonctionne correctement et qu'il n'y a pas d'infiltration d'eau. Pour ce faire, fermez le boîtier avant d'y installer l'appareil photo et tenez-le sous l'eau à une profondeur de 15 cm (5,9 pouces) pendant environ trois minutes. En cas de fuite, contactez le service clientèle Canon.

## Limitation de la responsabilité

- La réimpression, la transmission ou le stockage dans un système de stockage d'une partie quelconque de ce guide sans l'autorisation de Canon est strictement interdit.
- Canon se réserve le droit de modifier à tout moment le contenu de ce guide, sans avis préalable.
- Les illustrations et les captures d'écran utilisées dans ce guide peuvent différer légèrement de l'équipement utilisé.
- Canon Inc., ses filiales et ses succursales, ainsi que les distributeurs du boîtier étanche déclinent toute responsabilité en cas de dommage résultant d'une utilisation inappropriée du boîtier.
- Veuillez également lire attentivement le Guide d'utilisation de l'appareil photo fourni avec ce dernier.
-  : opérations nécessitant une attention particulière.
-  : astuces pour tirer le meilleur parti du boîtier étanche.
- Dans le présent guide, les différents types de cartes mémoire susceptibles d'être utilisés avec cet appareil photo sont appelés collectivement « cartes mémoire ».

## Précautions de sécurité

- Avant d'utiliser le boîtier étanche, veuillez lire attentivement les précautions de sécurité exposées ci-après. Veuillez à toujours utiliser le boîtier étanche de manière appropriée.
- Les précautions de sécurité reprises aux pages suivantes ont pour but d'éviter tout risque de blessures et de dégâts matériels.

 **Avertissement** Indique un risque de blessure grave ou de mort.

 **Attention** Indique un risque de blessure.

**Attention** Indique un risque de dommages au niveau du boîtier étanche et l'appareil photo.

### **Avertissement**

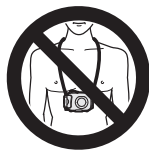
**Assurez-vous de retirer l'appareil photo après avoir utilisé le boîtier étanche.**

Le fait de laisser le boîtier étanche contenant l'appareil photo sous la lumière directe du soleil ou dans un endroit où la température est élevée peut entraîner un incendie ou l'explosion du boîtier.

**N'utilisez pas le boîtier étanche en tant que dispositif flottant (comme bouée de sauvetage, par exemple).**

**N'utilisez pas le collier sous l'eau.**

Enlevez le collier et fixez la dragonne avant d'utiliser le boîtier étanche sous l'eau. Le collier pourrait s'enrouler autour du cou et provoquer un étranglement ou d'autres blessures.



### **Attention**

**Si le boîtier étanche présente une infiltration d'eau, éteignez immédiatement l'appareil photo.**

Une infiltration peut provoquer un incendie ou une décharge électrique. Essayez soigneusement l'intérieur du boîtier étanche et l'appareil photo jusqu'à ce qu'ils soient secs et contactez le service clientèle Canon.

### **Attention**

**Prenez garde à la formation de condensation.**

Le fait de déplacer trop rapidement le boîtier étanche d'un endroit chaud vers un endroit froid peut entraîner la formation de condensation (gouttelettes d'eau) sur les surfaces intérieures. En cas de condensation, cessez immédiatement d'utiliser l'appareil photo car celle-ci pourrait provoquer un dysfonctionnement. Retirez l'appareil photo et essuyez la condensation présente sur le boîtier et l'appareil photo avec un chiffon doux et sec jusqu'à ce qu'ils soient complètement secs.

- **Ne placez pas l'appareil photo dans le boîtier avec le collier/la dragonne.**
- **N'appuyez pas trop fort sur les boutons et le levier lorsque le boîtier étanche est immergé.**
- **Ne vaporisez pas d'eau du robinet sur le joint d'étanchéité.**
- **Prenez soin de ne pas abîmer le joint d'étanchéité et de ne pas laisser de saletés s'accumuler entre le joint et le boîtier.**
- **Ne démontez pas et ne modifiez pas le boîtier étanche.**

Les actions ci-dessus peuvent provoquer des infiltrations.

**Évitez d'utiliser ou de ranger le boîtier étanche dans les endroits suivants :**

- **Profondeur supérieure à 40 mètres (130 pieds).**
- **Endroits susceptibles d'atteindre des températures supérieures à 40 °C (104 °F).**



**Évitez de déposer ou de ranger le boîtier étanche dans les endroits suivants :**

- **Endroits directement exposés aux rayons du soleil.**
- **Endroits humides ou poussiéreux.**
- **À proximité de substances telles que la naphthaline ou des insecticides.**

**Ne faites pas tomber et ne jetez pas le boîtier étanche.**

Les actions ci-dessus pourraient déformer le boîtier et provoquer un dysfonctionnement.

**Utilisez uniquement la graisse au silicone fournie.**

L'utilisation d'autres produits d'étanchéité pourrait affaiblir la résistance du boîtier étanche.

## Joint d'étanchéité

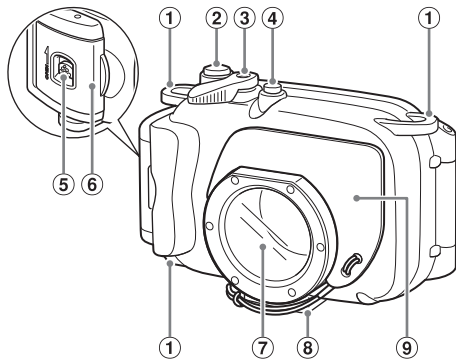
- Des corps étrangers collés sur le joint d'étanchéité peuvent entraîner des infiltrations d'eau. La présence d'un minuscule grain de sable ou d'un cheveu sur le joint peut entraîner des infiltrations d'eau.
- Si vous constatez que le joint d'étanchéité est abîmé ou fissuré, arrêtez immédiatement d'utiliser le boîtier et contactez le service clientèle Canon.
- Rangez soigneusement le boîtier étanche en le laissant entrouvert pour éviter toute déformation du joint d'étanchéité et préserver son étanchéité.
- Protégez le joint d'étanchéité de la poussière et des éraflures pendant les périodes d'inactivité.



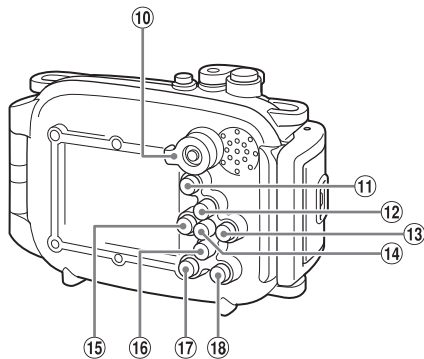
Pour garantir l'étanchéité du boîtier, il est recommandé de remplacer le joint une fois par an.

- Pour obtenir des joints de remplacement, contactez le service clientèle Canon.

## Guide des composants

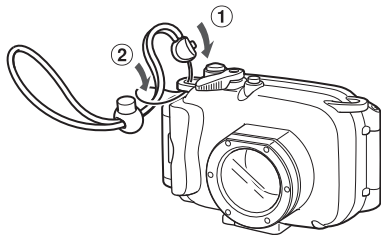


- ① Dispositif de fixation du collier/de la dragonne
- ② Déclencheur
- ③ Commande de zoom
- ④ Bouton ON/OFF
- ⑤ Bouton de verrouillage
- ⑥ Cliquet
- ⑦ Fenêtre de l'objectif
- ⑧ Filetage pour trépied
- ⑨ Plaque de diffusion

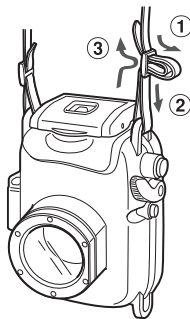


- ⑩ Sélecteur de mode
- ⑪ Bouton (Lecture)
- ⑫ Bouton (Correction d'exposition)/▲
- ⑬ Bouton (Flash)/▶
- ⑭ Bouton FUNC./SET (Fonction/Réglages)
- ⑮ Bouton (Macro)/▲▲ (Infini)/◀
- ⑯ Bouton (Retardateur)/☹ (Effacer une image)/▼
- ⑰ Bouton DISP. (Affichage)
- ⑱ Bouton MENU

## Préparatifs



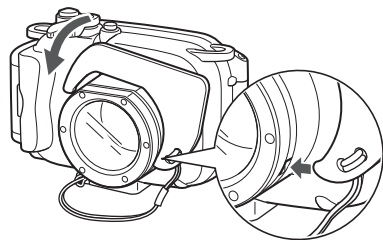
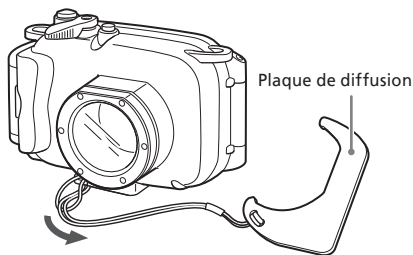
Dragonne



Collier

### 1 Fixez le collier/la dragonne et réglez sa longueur.

- Retirez le collier et fixez la dragonne avant d'utiliser le boîtier sous l'eau. Le collier pourrait s'enrouler autour du cou et provoquer un étranglement ou d'autres blessures.
- N'utilisez pas le collier/la dragonne fourni(e) avec l'appareil photo.

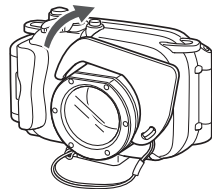


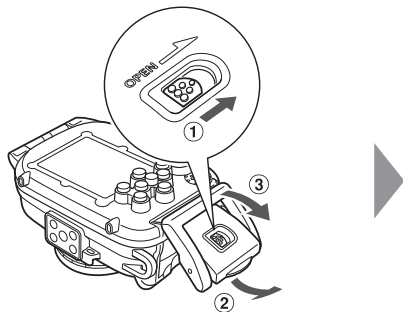
## 2 Fixez la plaque de diffusion.

- Veillez à ne pas rayer la surface de la plaque de diffusion car le flash risquerait de ne pas être diffusé correctement.
- La plaque de diffusion peut perdre en efficacité si le sujet est trop proche de l'appareil.

### Retrait de la plaque de diffusion

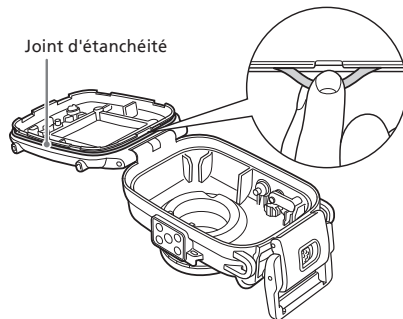
Soulevez et retirez la plaque de diffusion.





### 3 Relâchez le cliquet pour ouvrir le boîtier.

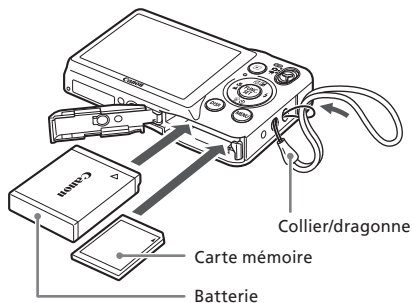
- Les produits antibuée en vente dans le commerce doivent uniquement être appliqués sur la surface intérieure de la fenêtre de l'objectif à l'aide d'un chiffon doux et sec. Si la solution antibuée entre en contact avec une surface autre que l'intérieur de la fenêtre de l'objectif, essuyez-la immédiatement avec un chiffon doux et sec pour éviter d'endommager le boîtier étanche.



### 4 Appliquez de la graisse au silicone sur le joint d'étanchéité.

1. Retirez le joint d'étanchéité comme illustré.
  - Veillez à ne pas enfoncer vos ongles dans le joint et à ne pas tirer trop fort dessus.
2. À l'aide d'un coton-tige, enlevez les corps étrangers présents dans la rainure de montage du joint.
3. Déposez une goutte de graisse sur votre doigt et enduisez toute la surface du joint d'étanchéité de manière uniforme.
4. Réinsérez le joint d'étanchéité dans la rainure prévue pour l'accueillir.
  - Prenez soin de ne pas le tordre.

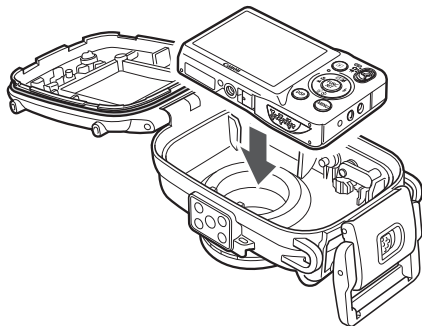
## Préparation de l'appareil photo



### 5 Retirez le collier et vérifiez que la batterie et la carte mémoire sont insérées dans l'appareil photo.

- Pour plus d'informations sur le type de batterie à utiliser et la procédure d'installation de la batterie et de la carte mémoire, veuillez vous reporter au *Guide d'utilisation de l'appareil photo*.
- Utilisez une batterie correctement chargée.
- Vérifiez la capacité estimée de la carte mémoire et assurez-vous de disposer de suffisamment de place pour y stocker vos images.

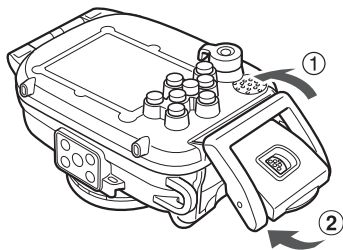
## Installation de l'appareil photo dans le boîtier étanche



### 6 Insérez l'appareil photo dans le boîtier étanche.

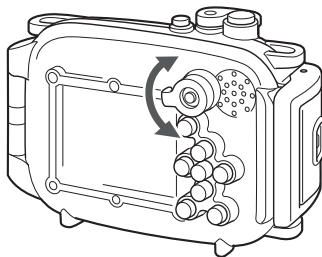


- Choisissez un endroit à l'abri des embruns.
- Gardez la fenêtre de l'objectif propre en l'essuyant délicatement avec un chiffon sec.



## 7 Fermez le boîtier.

- Assurez-vous qu'il n'y a pas de corps étrangers sur le joint d'étanchéité.
- Vérifiez que le cliquet est correctement fermé.



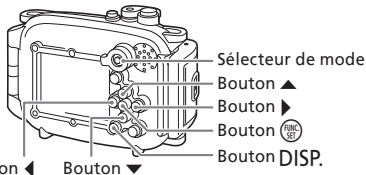
## 8 Tournez le sélecteur de mode dans le sens de la flèche pour activer le sélecteur de mode de l'appareil photo.

## ■ Utilisation de l'appareil photo

Pour plus d'informations sur l'utilisation de l'appareil photo, consultez le *Guide d'utilisation de l'appareil photo*.

### Mode Sous-marin

Réglez l'appareil photo sur le mode [🐠] pour adoucir les tons bleus et obtenir ainsi des couleurs plus naturelles lors de vos prises de vue sous-marines.

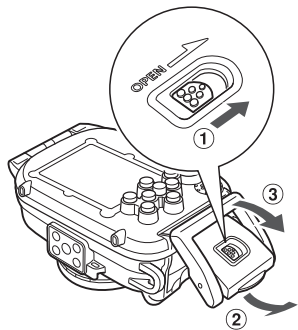


**1** Positionnez le sélecteur de mode sur .

**2** Appuyez sur le bouton , puis sur les boutons ▲▼ pour sélectionner [P], et appuyez ensuite sur les boutons ◀► pour choisir [🐠] (à droite).

**3** Appuyez sur le bouton DISP., puis sur les boutons ◀► pour choisir [🐠], et appuyez ensuite sur le bouton .

## Retrait de l'appareil photo



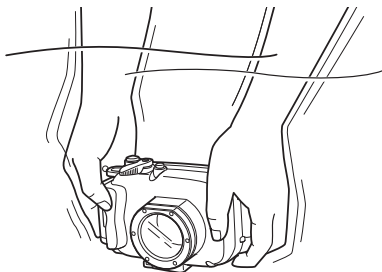
### 1 Séchez soigneusement le boîtier en veillant à bien essuyer toute l'eau.

- Éliminez les saletés, le sable, les cheveux et autres corps étrangers du boîtier et lavez-le à l'eau courante afin de faire disparaître tous les dépôts de sel.

### 2 Ouvrez le boîtier et retirez l'appareil photo.

## Entretien du boîtier

Prenez soin d'effectuer les opérations suivantes après chaque utilisation du boîtier étanche.



### 1 Fermez le boîtier.

- Ne lavez pas l'intérieur du boîtier étanche avec de l'eau. Essuyez-le avec un chiffon doux et sec.

### 2 Rincez soigneusement le boîtier avec de l'eau propre, puis essuyez-le complètement avec un chiffon doux et sec.

- Si vous avez utilisé le boîtier dans l'océan, plongez-le dans de l'eau propre pendant plusieurs heures afin d'éliminer tous les dépôts de sel.

## Caractéristiques

<b>Capacité d'étanchéité à l'eau :</b>	Conforme à la protection IEC/JIS de classe équivalente à « IPX8 ». Conçu pour une utilisation à une profondeur de 40 mètres (130 pieds) maximum.
<b>Étanchéité :</b>	Joint (joint torique de sertissage)
<b>Matériau du corps :</b>	Polycarbonate
<b>Températures de fonctionnement de l'appareil photo :</b>	0 à 40 °C (32 à 104 °F)
<b>Dimensions extérieures :</b>	132,5 x 89,3 x 67,2 mm ( 5,22 x 3,52 x 2,65 pouces) (hors parties saillantes)
<b>Volume :</b>	Environ 455 cm <sup>3</sup> (15,4 oz. liq. (États-Unis))
<b>Poids :</b>	Environ 285 g (10,1 onces) (Boîtier étanche uniquement*)
<b>Nombre de poids vendus séparément pour ce boîtier étanche (WW-DC1) et recommandés pour le montage :</b>	1 poids

\*Avec plaque de diffusion

- Toutes les données indiquées ici reposent sur les normes d'essai de Canon.
- Les caractéristiques techniques et l'aspect sont susceptibles d'être modifiés sans préavis.

# Italiano

- Leggere con attenzione la presente guida prima di utilizzare la custodia subacquea.
- Conservare la guida in un luogo sicuro per riferimento futuro.

## Contenuto della confezione

Controllare che la confezione della custodia subacquea contenga gli elementi riportati di seguito. In caso di elementi mancanti, contattare il rivenditore presso il quale è stata acquistata la custodia subacquea.

- Custodia subacquea
- Cinghia da collo
- Cinghia da polso
- Diffusore
- Grasso al silicone per la Guarnizione impermeabile
- Guida dell'utente (la presente guida)



## Accessori venduti separatamente

• Peso per custodia subacquea Canon WW-DC1  
Quando si scattano fotografie subacquee, questi pesi impediscono alla custodia subacquea di galleggiare. Consultare la sezione Specifiche tecniche (pag. 12) per informazioni relative al numero di pesi consigliato da utilizzare. Per informazioni relative ai metodi di fissaggio dei pesi, consultare la Guida dell'utente fornita con i pesi.

## Informazioni preliminari

Prima di utilizzare la custodia subacquea, assicurarsi che funzioni correttamente e che non vi siano infiltrazioni d'acqua. A tale scopo, chiudere la custodia prima di inserirvi la fotocamera e tenerla sott'acqua a una profondità di circa 15 centimetri per circa tre minuti. In caso di infiltrazioni di acqua, contattare l'Help Desk del Supporto Clienti Canon.

## Dichiarazione di non responsabilità

- È vietata la riproduzione, la trasmissione o la memorizzazione in un sistema di ricerca delle informazioni, anche parziali, contenute in questa guida senza la previa autorizzazione di Canon.
- Canon si riserva il diritto di modificare in qualsiasi momento e senza preavviso il contenuto del presente documento.
- Le figure e le schermate riportate in questa guida potrebbero risultare leggermente diverse da quelle effettivamente visualizzate nell'apparecchiatura.
- Canon Inc., le sue consociate e affiliate e i distributori della custodia subacquea non sono responsabili per eventuali danni dovuti a un utilizzo errato della custodia.
- Leggere attentamente anche la Guida dell'utente della fotocamera fornita con la fotocamera.
-  : particolari a cui prestare attenzione.
-  : suggerimenti per ottenere il massimo dalla custodia subacquea.
- I vari tipi di schede di memoria che possono essere utilizzati con la fotocamera vengono denominati collettivamente schede di memoria.

## Precauzioni per la sicurezza

- Prima di utilizzare la custodia subacquea, leggere attentamente le precauzioni per la sicurezza riportate di seguito. Accertarsi sempre che la custodia subacquea sia utilizzata in modo corretto.
- Le precauzioni per la sicurezza contenute nelle seguenti pagine vengono fornite per evitare incidenti alle persone o danni all'apparecchiatura.

 **Avvertenza** Indica la possibilità di lesioni gravi o di morte.

 **Attenzione** Indica la possibilità di lesioni.

**Attenzione** Indica la possibilità di danni alla custodia subacquea e alla fotocamera.

### **Avvertenza**

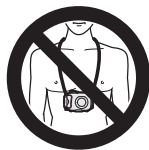
#### **Dopo avere utilizzato la custodia subacquea, assicurarsi di rimuovere la fotocamera.**

Se la fotocamera viene lasciata all'interno della custodia subacquea e viene posizionata in un luogo esposto alla luce solare o in altri luoghi soggetti ad alte temperature, si potrebbero verificare incendi o esplosioni della custodia.

#### **Non utilizzare la custodia subacquea come salvagente personale.**

#### **Non utilizzare la cinghia da collo sott'acqua.**

Prima di utilizzare la custodia subacquea sott'acqua, rimuovere la cinghia da collo e collegare la cinghia da polso. La cinghia da collo utilizzata in queste condizioni potrebbe causare soffocamento o altre lesioni.



### **Attenzione**

#### **In caso di infiltrazioni della custodia subacquea, spegnere immediatamente la fotocamera.**

Le fuoriuscite potrebbero provocare incendi o scosse elettriche. Asciugare accuratamente l'interno della custodia subacquea e la fotocamera, quindi contattare l'Help Desk del Supporto Clienti Canon.

### **Attenzione**

#### **Prestare attenzione alla formazione di condensa.**

Il repentino spostamento della custodia subacquea da un luogo caldo a uno freddo può causare la formazione di condensa (gocce d'acqua) sulle superfici interne. In questo caso, interrompere l'utilizzo della fotocamera poiché la condensa potrebbe causare malfunzionamenti. Rimuovere la fotocamera, quindi asciugare completamente la condensa dalla custodia e dalla fotocamera con un panno morbido e asciutto.

- **Non inserire la fotocamera quando è collegata la cinghia.**
- **Non premere i pulsanti né la leva esercitando una forza eccessiva quando si utilizza la custodia sott'acqua.**
- **Non spruzzare acqua del rubinetto sulla guarnizione impermeabile.**
- **Non danneggiare la guarnizione impermeabile e accertarsi che non si accumuli sporcizia fra la guarnizione e la custodia.**
- **Non smontare né modificare la custodia subacquea.**

Tali azioni potrebbero causare infiltrazioni.

**Non utilizzare né conservare la custodia subacquea nei seguenti luoghi.**

- **Profondità superiori a 40 metri.**
- **Luoghi con temperatura superiore a 40°C.**

**Non posizionare né conservare la custodia subacquea nei seguenti luoghi.**

- **Luoghi esposti a luce del sole intensa.**
- **Ambienti umidi o polverosi.**
- **In prossimità di sostanze quali naftalina o insetticidi.**

**Non lasciare cadere né lanciare la custodia subacquea.**

Tali azioni potrebbero deformare la custodia e causare malfunzionamenti.



**Utilizzare solamente il grasso al silicone fornito.**

L'utilizzo di altri prodotti impermeabilizzanti potrebbe diminuire la resistenza della custodia subacquea.

## Guarnizione impermeabile

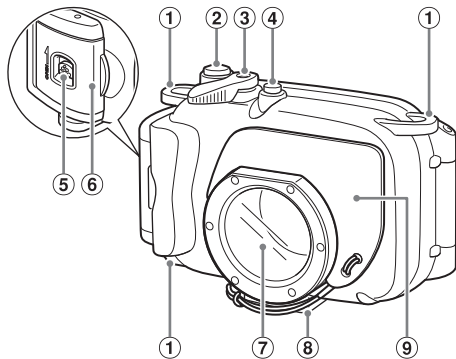
- Eventuali residui presenti sulla guarnizione impermeabile potrebbero causare infiltrazioni d'acqua. Anche un solo capello o un granello di sabbia presente sulla guarnizione potrebbe essere causa di infiltrazioni.
- Se la guarnizione impermeabile risulta danneggiata o si notano scalfitture, interrompere immediatamente l'utilizzo della custodia e contattare l'Help Desk del Supporto Clienti Canon.
- Riporre la custodia subacquea lasciandola aperta per evitare che la guarnizione impermeabile si deformi e per mantenere la sua impermeabilità.
- Quando non viene utilizzata per un lungo periodo di tempo, assicurarsi che la guarnizione impermeabile sia protetta da polvere o da scalfitture.



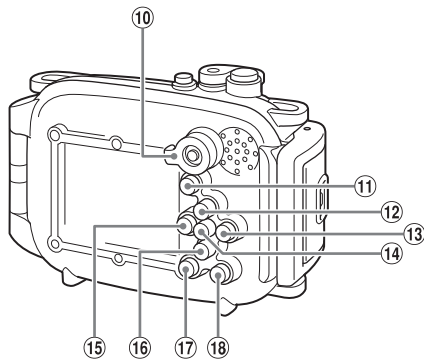
Per garantire l'impermeabilità della custodia, sostituire la guarnizione una volta all'anno.

- Per informazioni sulle guarnizioni sostitutive, contattare l'Help Desk del Supporto Clienti Canon.

## Guida ai componenti

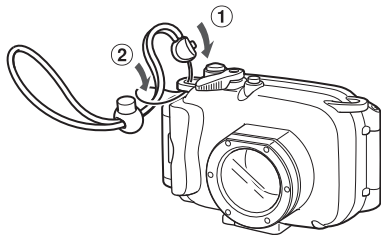


- ① Attacchi per le cinghie
- ② Pulsante dell'otturatore
- ③ Leva dello zoom
- ④ Pulsante ON/OFF
- ⑤ Interruttore di rilascio blocco
- ⑥ Fermo
- ⑦ Finestra dell'obiettivo
- ⑧ Attacco del treppiede
- ⑨ Diffusore

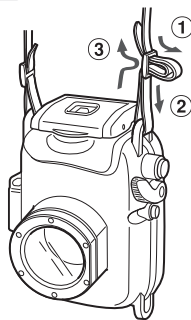


- ⑩ Selettore di modalità
- ⑪ Pulsante (Riproduzione)
- ⑫ Pulsante (Compensazione dell'esposizione)/▲
- ⑬ Pulsante (Flash)/▶
- ⑭ Pulsante FUNC./SET (Funzione/Imposta)
- ⑮ Pulsante (Macro)/▲ (Infinito)/◀
- ⑯ Pulsante (Autoscatto)/⌂ (Cancellazione singola immagine)/▼
- ⑰ Pulsante DISP. (Visualizzazione)
- ⑱ Pulsante MENU

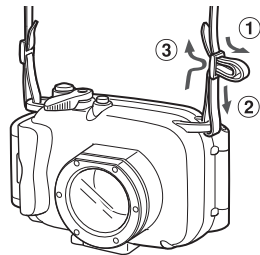
## Operazioni preliminari



Cinghia da polso

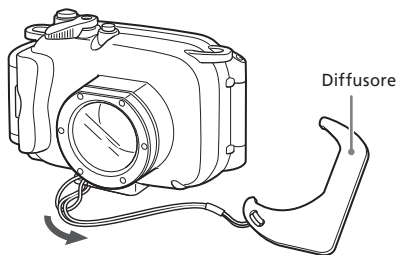


Cinghia da collo



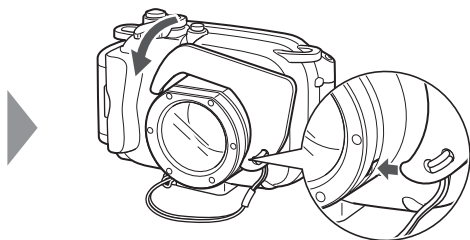
### 1 Collegare la cinghia e regolarne la lunghezza.

- Prima di utilizzare la custodia sott'acqua, rimuovere la cinghia da collo e collegare la cinghia da polso. La cinghia da collo utilizzata in queste condizioni potrebbe causare soffocamento o altre lesioni.
- Non collegare la cinghia in dotazione con la fotocamera.



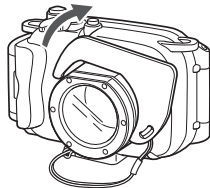
## 2 Collegare il diffusore.

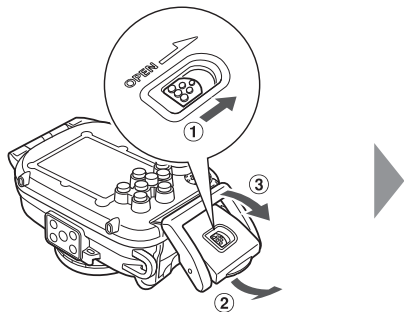
- Non graffiare la superficie del diffusore, poiché ciò potrebbe impedire alla luce del flash di diffondersi correttamente.
- L'efficacia del diffusore potrebbe risultare comunque ridotta se il soggetto è troppo vicino alla fotocamera.



### Rimozione del diffusore

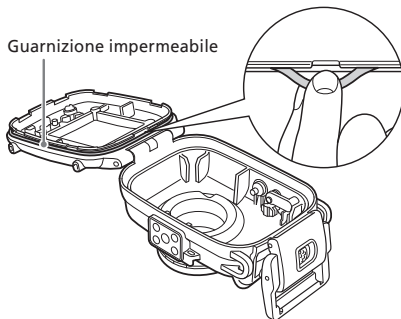
Sollevare e rimuovere il diffusore.





### 3 Rilasciare il fermo per aprire la custodia.

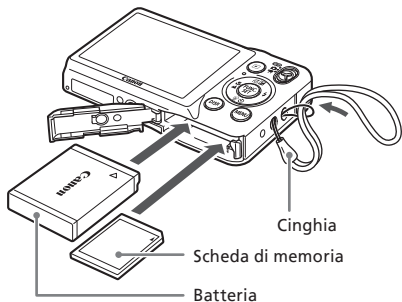
- Quando si utilizzano prodotti anticondensa disponibili in commercio, applicare la soluzione anticondensa solo all'interno della superficie dell'obiettivo, usando un panno morbido e asciutto. Se la soluzione anticondensa viene a contatto con una superficie diversa dall'interno dell'obiettivo, rimuoverla immediatamente con un panno morbido e asciutto, poiché potrebbe danneggiare la custodia subacquea.



### 4 Applicare grasso al silicone alla guarnizione impermeabile.

1. Rimuovere la guarnizione impermeabile come mostrato.
  - Non inserirvi le unghie né estrarla con forza.
2. Rimuovere eventuali residui presenti nella scanalatura di avvitamento con un batuffolo di cotone.
3. Applicare una goccia di grasso sulla punta delle dita e spalmarla uniformemente su tutta la superficie della guarnizione impermeabile.
4. Riposizionare la guarnizione impermeabile nella scanalatura di avvitamento della guarnizione.
  - Prestare attenzione a non piegarla.

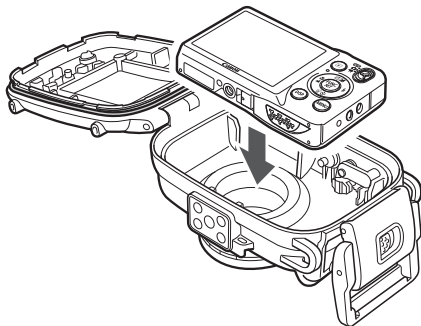
## Preparazione della fotocamera



### 5 Rimuovere la cinghia e assicurarsi che la batteria e la scheda di memoria siano inserite nella fotocamera.

- Per informazioni sulla scelta della corretta batteria e sull'inserimento della batteria e della scheda di memoria, consultare la *Guida dell'utente della fotocamera*.
- Utilizzare una batteria sufficientemente carica.
- Controllare la capacità stimata della scheda di memoria e assicurarsi che vi sia spazio a sufficienza per memorizzare le immagini.

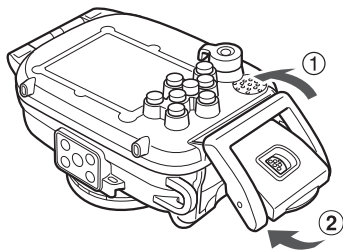
## Inserimento della fotocamera nella custodia nella custodia



### 6 Inserire la fotocamera nella custodia subacquea.

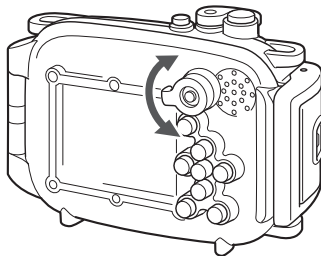


- Scegliere un luogo al riparo dall'aria salmastra.
- Pulire delicatamente la finestra dell'obiettivo con un panno asciutto.



## 7 Chiudere la custodia.

- Assicurarsi che la guarnizione impermeabile sia priva di residui.
- Assicurarsi che il fermo sia correttamente chiuso.



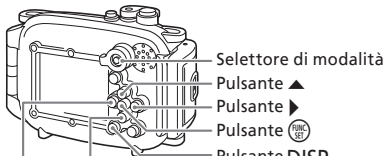
## 8 Spostare il selettore di modalità in direzione della freccia per attivare il selettore di modalità della fotocamera.

## Utilizzo della fotocamera

Per istruzioni sull'utilizzo della fotocamera, consultare la *Guida dell'utente della fotocamera*.

### Modalità Subacqueo

Impostando la fotocamera sulla modalità [🐠], le tonalità di blu risulteranno attenuate e sarà possibile ottenere colori più naturali durante le riprese subacquee.



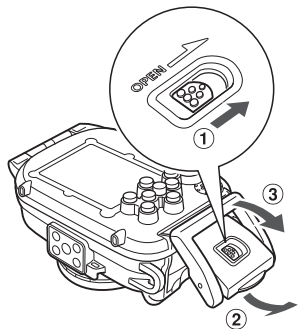
Pulsante ◀ Pulsante ▼

**1** Impostare il selettore di modalità su .

**2** Premere il pulsante , quindi i pulsanti ▲▼ per scegliere [P] e premere i pulsanti ◀▶ per scegliere [🐠] (sulla destra).

**3** Premere il pulsante DISP., quindi i pulsanti ◀▶ per scegliere [🐠] e premere il pulsante .

## Rimozione della fotocamera



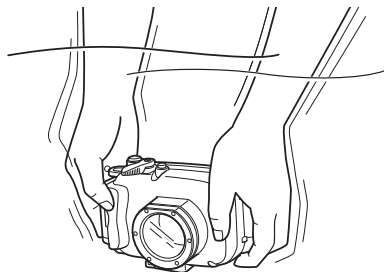
### 1 Asciugare completamente la custodia, rimuovendo tutta l'acqua.

- Rimuovere la polvere, la sabbia, i capelli o altro tipo di sporcizia dalla custodia e lavarla con acqua corrente pulita per eliminare eventuali depositi di sale.

### 2 Aprire la custodia e rimuovere la fotocamera.

## Manutenzione

Dopo avere utilizzato la custodia subacquea, eseguire le seguenti operazioni.



### 1 Chiudere la custodia.

- Non lavare la parte interna della custodia subacquea con acqua. Pulirla con un panno morbido e asciutto.

### 2 Lavare accuratamente la custodia con acqua dolce, quindi asciugarla completamente con un panno morbido e asciutto.

- Dopo avere utilizzato la custodia in mare, immergerla in acqua dolce per diverse ore per rimuovere eventuali depositi di sale.

## ■ Specifiche tecniche

<b>Proprietà di resistenza all'acqua:</b>	Conforme alla classe di protezione IEC/JIS equivalente a "IPX8" Da utilizzarsi entro il limite di profondità di 40 m
---	---

<b>Impermeabilizzazione:</b>	Guarnizione (O-ring crimpato)
------------------------------	-------------------------------

<b>Materiali del corpo:</b>	Policarbonato
-----------------------------	---------------

<b>Temperature di funzionamento della fotocamera:</b>	Da 0 °C a 40 °C
---	-----------------

<b>Dimensioni:</b>	132,5 x 89,3 x 67,2 mm (escluse le parti sporgenti)
--------------------	--

<b>Volume:</b>	Circa 455 cm <sup>3</sup>
----------------	---------------------------

<b>Peso:</b>	Circa 285 g (solo custodia subacquea*)
--------------	---

<b>Numero consigliato di pesi per custodia subacquea (WW-DC1) venduti separatamente:</b>	1 peso
--	--------

\*Incluso il diffusore

- Tutti i dati riportati si basano sugli standard di test di Canon.
- Le specifiche e l'aspetto del prodotto sono soggetti a modifiche senza preavviso.

# Русский

- Перед использованием водонепроницаемого футляра обязательно ознакомьтесь с данным Руководством.
- Уберите это Руководство в надежное место для будущего использования.

## Проверка комплектности

Проверьте комплект поставки водонепроницаемого футляра. При отсутствии каких-либо принадлежностей обращайтесь по месту приобретения водонепроницаемого футляра.

- Водонепроницаемый футляр
- Ремень
- Наручный ремень
- Рассеивающая пластина
- Силиконовая смазка для водонепроницаемой прокладки
- Руководство пользователя (данное Руководство)



## Отдельно продаваемые аксессуары

- Груз для водонепроницаемого футляра Canon WW-DC1  
При съемке под водой эти грузы не дают водонепроницаемому футляру всплывать. Рекомендуемое количество устанавливаемых грузов см. в разделе «Технические характеристики» (стр. 12). Сведения о порядке установки грузов см. в руководстве пользователя, входящем в комплект поставки грузов.

## Прочитайте это в первую очередь


Перед использованием водонепроницаемого футляра убедитесь, что он правильно работает и не течет. Для проверки на течь закройте футляр, не устанавливая в него камеру, и подержите его под водой на глубине приблизительно 15 см около 3 мин. В случае протечки обратитесь в службу поддержки клиентов компании Canon.

## Ограничение ответственности

- Запрещается перепечатка, передача или хранение в поисковой системе любой части настоящего Руководства без разрешения компании Canon.
- Компания Canon сохраняет за собой право в любой момент вносить изменения в содержимое настоящего Руководства без предварительного уведомления.
- Приведенные в данном Руководстве иллюстрации и примеры экранов могут несколько отличаться от фактического вида оборудования.
- Компания Canon Inc., ее филиалы и дочерние компании, а также дистрибьюторы водонепроницаемого футляра не несут ответственности за любой ущерб, вызванный неправильным использованием этого футляра.
- Также внимательно ознакомьтесь с руководством пользователя, прилагаемым к камере.
-  : Моменты, на которые необходимо обратить внимание.
-  : Рекомендации по наиболее эффективному использованию водонепроницаемого футляра.
- В данном Руководстве для карт памяти различных типов, поддерживаемых камерой, используется собирательный термин «карты памяти».

## Меры предосторожности

- Перед использованием водонепроницаемого футляра обязательно прочтите приведенные ниже правила техники безопасности. Строго следите за соблюдением правил надлежащего обращения с водонепроницаемым футляром.
- Рассматриваемые на последующих страницах меры предосторожности позволят исключить нанесение травм Вам и другим людям, а также повреждение оборудования.

 **Предостережение** Указывает на возможность серьезной травмы, вплоть до смертельного исхода.

 **Предупреждение** Указывает на возможность травмы.

**Предупреждение** Указывает на возможность повреждения водонепроницаемого футляра и камеры.

### Предостережение

**После использования водонепроницаемого футляра обязательно извлекайте из него камеру.**

Если оставить камеру в водонепроницаемом футляре под прямыми солнечными лучами или в других местах с высокой температурой, это может привести к возгоранию или взрыву футляра.

**Не используйте водонепроницаемый футляр в качестве личного спасательного средства (например, вместо спасательного жилета).**

**Не используйте надеваемый на шею ремень под водой.**

Перед использованием водонепроницаемого футляра под водой снимите надеваемый на шею ремень и закрепите наручный ремень. При использовании надеваемого на шею ремня он может обмотаться вокруг шеи и вызвать удушье или привести к другим травмам.



### Предупреждение

**Если водонепроницаемый футляр начал протекать, немедленно выключите камеру.**

Протечки могут привести к возгоранию или поражению электрическим током. Тщательно досуха протрите камеру и внутренние поверхности водонепроницаемого футляра, затем обратитесь в службу поддержки клиентов компании Canon.

### Предупреждение

**Избегайте конденсации.**

Быстрое перемещение водонепроницаемого футляра из зоны высокой температуры в зону низкой температуры и наоборот может привести к образованию конденсата (капель воды) на внутренних поверхностях. В таком случае прекратите пользоваться камерой, так как конденсация может привести к неполадкам. Извлеките камеру и досуха протрите футляр и камеру мягкой сухой тканью.

- Не устанавливайте камеру с закрепленным на ней ремнем.
- При использовании футляра под водой не нажимайте на кнопки или рычаги с излишним усилием.
- Не брызгайте на водонепроницаемую прокладку водой из-под крана.
- Не допускайте повреждения водонепроницаемой прокладки, а также накопления грязи между водонепроницаемой прокладкой и корпусом.
- Не разбирайте водонепроницаемый футляр и не вносите изменения в его конструкцию.

Это может привести к протечкам.

Не используйте и не храните водонепроницаемый футляр в следующих местах:

- на глубине свыше 40 м;
- в местах, в которых температура превышает 40 °С.

Не оставляйте и не храните водонепроницаемый футляр в следующих местах:

- под яркими солнечными лучами;
- во влажных и пыльных местах;
- рядом с такими веществами, как нафталин или инсектициды.

Не допускайте падения водонепроницаемого футляра и не бросайте его.

Указанные выше действия могут привести к деформации футляра и неполадкам в его работе.

Пользуйтесь только прилагаемой силиконовой смазкой.

При использовании других гидроизоляционных материалов характеристики водонепроницаемого футляра могут ухудшиться.



## Водонепроницаемая прокладка

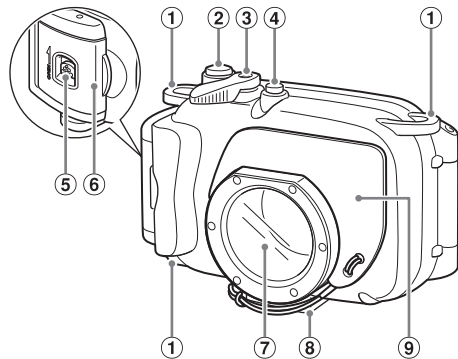
- При попадании грязи на водонепроницаемую прокладку возможно возникновение течи. Течь возможна при попадании на прокладку единственного волоса или мелкой крупинки песка.
- Если Вы заметите, что водонепроницаемая прокладка повреждена или треснула, немедленно прекратите пользоваться футляром и обратитесь в службу поддержки клиентов компании Canon.
- При хранении водонепроницаемого футляра оставляйте его открытым во избежание деформации водонепроницаемой прокладки и сохранения ее способности не пропускать воду.
- При хранении следите, чтобы на водонепроницаемую прокладку не попадала пыль и оберегайте прокладку от царапин.



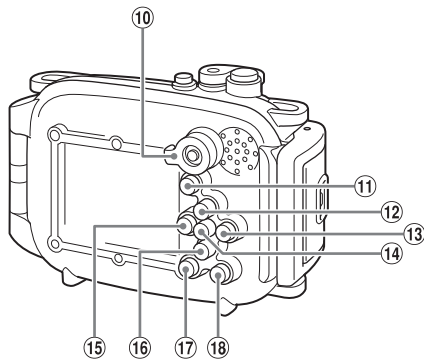
Для поддержания водонепроницаемости футляра необходимо заменять прокладку один раз в год.

- За запасными прокладками обращайтесь в службу поддержки клиентов компании Canon.

## Описание компонентов

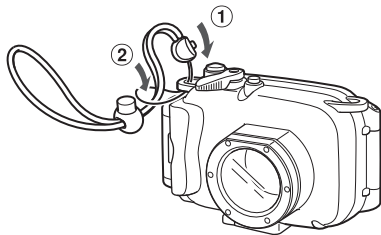


- ① Крепления ремня
- ② Кнопка спуска затвора
- ③ Рычаг зумирования
- ④ Кнопка ON/OFF
- ⑤ Рычаг фиксатора
- ⑥ Защелка
- ⑦ Окно для объектива
- ⑧ Штативное гнездо
- ⑨ Рассеивающая пластина

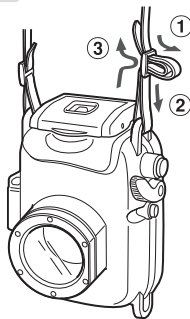


- ⑩ Переключатель режима
- ⑪ Кнопка (Воспроизведение)
- ⑫ Кнопка (Компенсация экспозиции)/▲
- ⑬ Кнопка (Вспышка)/▶
- ⑭ Кнопка FUNC./SET (Функция/установка)
- ⑮ Кнопка (Макро)/▲ (Бесконечность)/◀
- ⑯ Кнопка (Таймер)/⌫ (Стирание одного изображения)/▼
- ⑰ Кнопка **DISP.** (Индикация)
- ⑱ Кнопка **MENU**

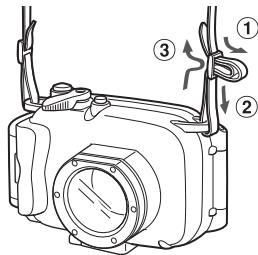
## Подготовка



Наручный ремень

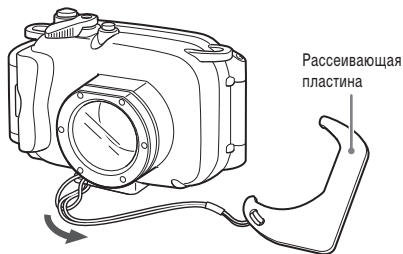


Ремень



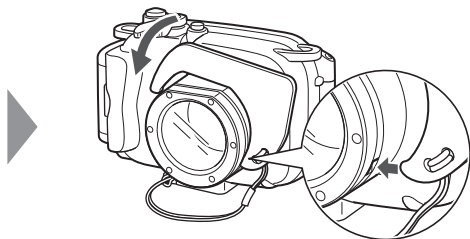
### 1 Закрепите ремень и настройте его длину.

- Перед использованием футляра под водой снимите надеваемый на шею ремень и закрепите наручный ремень. При использовании надеваемого на шею ремня он может обмотаться вокруг шеи и вызвать удушение или привести к другим травмам.
- Не устанавливайте ремень, входящий в комплект поставки камеры.



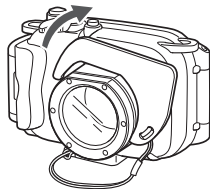
## 2 Установите рассеивающую пластину.

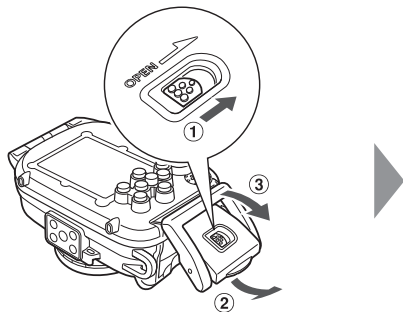
- Оберегайте поверхность рассеивающей пластины от царапин, так как они могут привести к неправильному рассеиванию света вспышки.
- Если объект расположен слишком близко к камере, эффективность рассеивающей пластины может снизиться.



### Снятие рассеивающей пластины

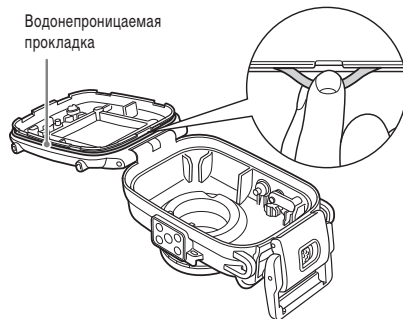
Поднимите рассеивающую пластину и снимите ее.





### 3 Для открытия футляра освободите защелку.

- При использовании имеющихся в продаже средств против конденсации наносите противоконденсатный раствор только на внутреннюю поверхность окна для объектива с помощью мягкой сухой ткани. При попадании противоконденсатного раствора на любую другую поверхность, кроме внутренней стороны окна для объектива, сразу же сотрите его мягкой сухой тканью, так как он может повредить водонепроницаемый футляр.



### 4 Нанесите силиконовую смазку на водонепроницаемую прокладку.

1. Снимите водонепроницаемую прокладку, как показано на рисунке.
  - Не прищипывайте ее ногтями и не тяните ее с силой.
2. Ватной палочкой удалите из монтажной канавки весь мусор.
3. Нанесите небольшое количество (каплю) смазки на кончик пальца и равномерно покройте смазкой всю поверхность водонепроницаемой прокладки.
4. Установите водонепроницаемую прокладку обратно в монтажную канавку.
  - Следите, чтобы прокладка не перекручивалась.

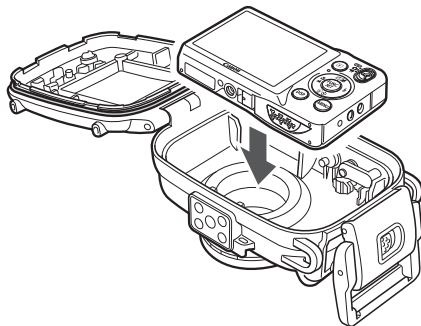
## Подготовка камеры



### 5 Снимите ремень и убедитесь, что в камеру установлены карта памяти и аккумулятор.

- Сведения об используемом аккумуляторе, а также о порядке установки аккумулятора и карты памяти см. в *Руководстве пользователя камеры*.
- Используйте достаточно заряженный аккумулятор.
- Проверьте свободную емкость карты памяти и убедитесь, что на ней достаточно места для записи изображений.

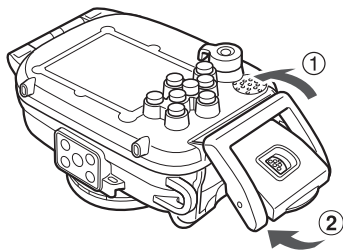
## Установка камеры в футляр



### 6 Установите камеру в водонепроницаемый футляр.

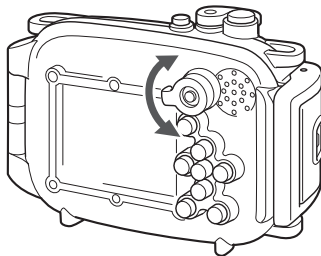


- Выберите место вдали от соленого морского воздуха.
- Обеспечьте чистоту окна для объектива, аккуратно протерев его сухой тканью.



## 7 Закройте футляр.

- Убедитесь в отсутствии мусора на водонепроницаемой прокладке.
- Убедитесь, что защелка надежно закрылась.



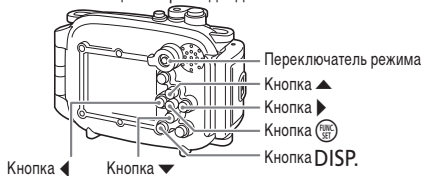
## 8 Поверните переключатель режима в направлении стрелки, чтобы соединить его с переключателем режима на камере.

## Использование камеры

Инструкции по работе с камерой см. в *Руководстве пользователя камеры*.

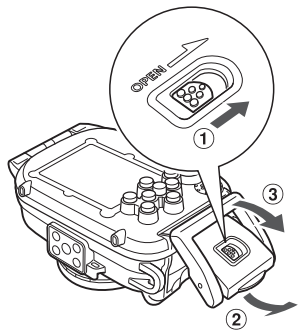
### Подводный режим

При установке в камере режима [⦿] уменьшается интенсивность синих тонов, позволяя получать более естественные цвета при подводной съемке.



- 1** Установите переключатель режима в положение .
- 2** Нажмите кнопку , затем кнопками ▲▼ выберите пункт [P] и кнопками ◀▶ выберите пункт [⦿] (справа).
- 3** Нажмите кнопку DISP., затем кнопками ◀▶ выберите режим [⦿] и нажмите кнопку .

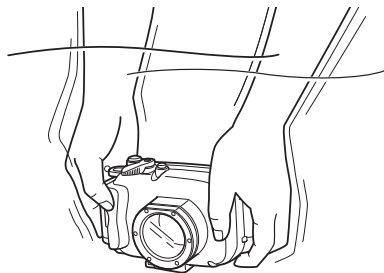
## Извлечение камеры



- 1** Тщательно просушите футляр, стерев с него всю воду.
  - Удалите с футляра всю грязь, песок, волосы или другой мусор, затем промойте его чистой проточной водой для удаления остатков соли.
- 2** Откройте футляр и извлеките камеру.

## Уход и обслуживание

После использования водонепроницаемого футляра обязательно выполните следующие операции.



- 1** Закройте футляр.
  - Не мойте внутренние поверхности водонепроницаемого футляра водой. Протрите их мягкой сухой тканью.
- 2** Тщательно вымойте футляр чистой водой, затем досуха протрите его мягкой сухой тканью.
  - После использования футляра в океане опустите его в чистую воду на несколько часов, чтобы удалить все остатки соли.

## Технические характеристики

<b>Степень водонепроницаемости:</b>	Удовлетворяет требованиям, эквивалентным уровню защиты «IPX8» стандарта IEC/JIS Для использования на глубине до 40 м
<b>Гидроизоляция:</b>	Прокладка (обжимная кольцевая прокладка)
<b>Материалы корпуса:</b>	Поликарбонат
<b>Диапазон рабочих температур камеры:</b>	0 – 40 °С
<b>Габариты:</b>	132,5 x 89,3 x 67,2 мм (исключая выступающие части)
<b>Объем:</b>	Прибл. 455 см <sup>3</sup>
<b>Вес:</b>	Прибл. 285 г (только водонепроницаемый футляр*)
<b>Рекомендуемое количество грузов для водонепроницаемого футляра (WW-DC1):</b>	1 груз

\*Включая рассеивающую пластину

- Все указанные здесь данные основаны на стандартах тестирования Сапоп.
- Технические характеристики и внешний вид изделия могут быть изменены без предварительного уведомления.

# 中文

- 在使用本产品之前，请务必先仔细阅读本使用说明书。
- 请务必妥善保管好本书，以便日后能随时查阅。
- 请在充分理解内容的基础上，正确使用。

## 检查包装内物品

请检查您的防水套包装中是否包含下列物件。如有任何物件缺失，请与您购买防水套的零售商联系。

- 防水套
- 背带
- 腕带
- 闪光扩散板
- 防水封条用硅润滑脂
- 使用者指南 (本指南)

## 选购附件

- 佳能防水罩配重器 WW-DC1



在水下拍摄时，配重器可防止防水套漂浮。

有关建议安装的配重器数目，请参阅主要规格 (第 12 页)。  
有关安装方法的详细说明，请参阅配重器的使用说明书。

## 请先阅读本文

使用前，请务必检查本防水套是否能正常操作或有无漏水。请先不要放入相机，关闭防水套，然后将其浸入水深约 15 cm 的水中 3 分钟左右，以检查其是否漏水。如果漏水，请与佳能热线中心联系。

## 免责声明

- 禁止擅自转载部分或全部内容。
- 佳能公司保留权利随时变更本手册所提及的硬件及软件规格而无需事先声明。
- 插图及图例可能会与实际情况有所不同。
- 由于使用本防水套导致的后果公司概不负责，请知晓。
- 同时请仔细阅读相机附带的相机使用说明书。
- ：注意事项。
- ：深入提示。
- 相机可使用多种存储卡。本指南通称这些卡为“存储卡”。

## 安全注意事项

- 使用防水套前，请务必阅读以下安全注意事项。请务必保证正确使用防水套。
- 这里指出的安全注意事项旨在防止您自己及他人受到伤害，或防止器材受到损坏。

 **警告** 表示可能造成严重的人身伤害或死亡。

 **注意** 表示可能造成人身伤害。

**注意** 表示可能造成器材损坏。

### 警告

用完防水套后，请务必取出相机。

将装有相机的防水套放在阳光直射的地方或高温处，可能会导致起火或使防水套破裂。

请勿将防水套当作个人漂浮装置（救生工具）使用。

在水中使用前，请务必解下背带并系上腕带。

否则会有背带缠绕引起窒息或其他伤害的危险。



### 注意

如果防水套漏水，请立即关闭电源。

否则可能会导致着火或触电。请彻底擦干防水套内部和相机，并迅速与佳能热线中心联系。

### 注意

结露现象。

短时间内在温差很大的场所间移动可能会使防水套的内表面出现结露（小水珠），导致故障。如果发生结露现象，请从防水套中取出相机并且用柔软的干布擦去防水套和相机上的水珠，等水气完全蒸发以后再使用。

- 请勿将系有腕带的相机装入防水套。
- 在水中时，请勿大力按压防水套的按钮或杆。
- 清洗时，请勿用过强的自来水流冲洗防水封条。
- 请勿损坏防水封条，或者让灰尘等污物积聚在防水封条和防水套之间。
- 请勿拆卸或改装防水套。

上述行为可能会导致防水套漏水。

请勿在以下场所使用、放置或存放防水套。

- 水深超过 40 m 的水中。
  - 温度或水温超过 40 °C 的地方。
- 请勿在以下场所放置或存放防水套。
- 强烈阳光照射的地方。
  - 潮湿或多尘的区域。
  - 放有卫生球等杀虫剂的地方。



请勿投掷或摔落防水套。

上述行为可能会导致防水套变形，造成故障。

请勿使用附带的硅润滑脂之外的防水产品。否则可能会降低防水套的防水强度。

## 防水封条

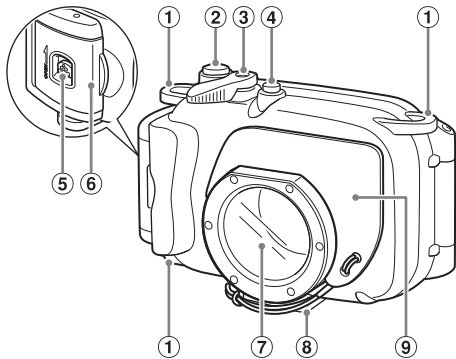
- 防水封条上附着灰尘和污物等可能会导致漏水。封条上的一丝头发或一粒细沙也可能造成漏水。
- 一旦发现防水封条损坏或破裂，请立即停止使用并与佳能热线中心联系。
- 为防止防水封条变形，维持其防水性能，请将防水套打开存放。
- 存放防水封条时请注意不要沾上灰尘或擦伤防水封条。



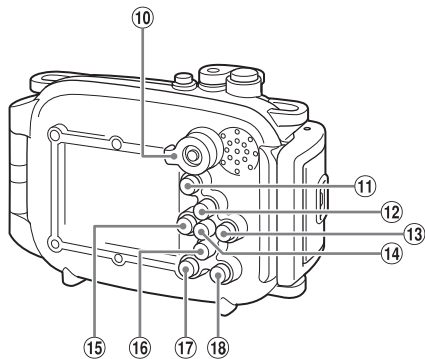
为保证防水套的防水性能，建议每年更换一次防水封条。

- 更换时，请与佳能热线中心联系。

## 部件指南

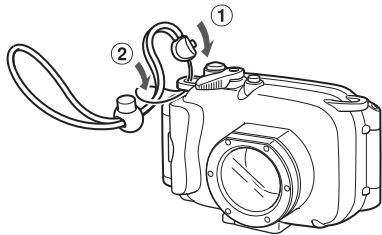


- ① 背带 / 腕带扣
- ② 快门按钮
- ③ 变焦杆
- ④ 电源按钮
- ⑤ 解锁开关
- ⑥ 扣环
- ⑦ 镜头窗
- ⑧ 三脚架插孔
- ⑨ 闪光扩散板

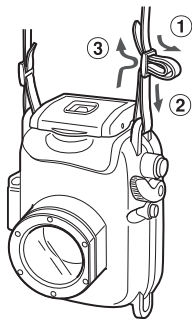


- ⑩ 模式开关
- ⑪ (播放) 按钮
- ⑫ (曝光补偿) / ▲ 按钮
- ⑬ (闪光灯) / ► 按钮
- ⑭ FUNC./SET(功能 / 设置) 按钮
- ⑮ (微距) / ▲ (无限远) / ◀ 按钮
- ⑯ (自拍机) / (删除单张图像) / ▼ 按钮
- ⑰ DISP.(显示) 按钮
- ⑱ MENU(菜单) 按钮

## 准备



腕带

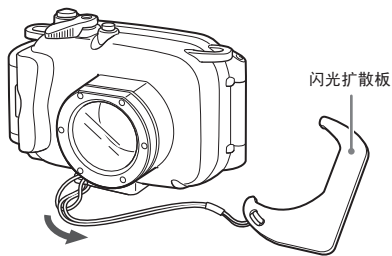


背带

### 1 安装腕带 / 背带并调节其长度。

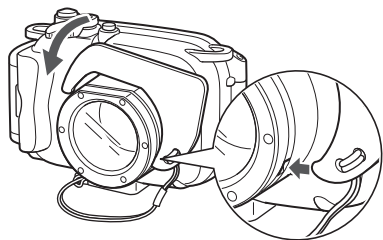


- 在水中使用前，请务必解下背带并系上腕带。否则会有背带缠绕引起窒息或其他伤害的危险。
- 请勿将相机附带的腕带用于防水套。

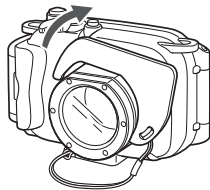


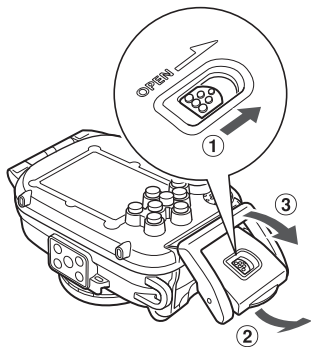
## 2 安装闪光扩散板。

- 请勿刮擦闪光扩散板表面。否则可能会阻碍闪光灯光线均匀扩散。
- 如果被摄体过于接近相机，则闪光扩散板的作用可能会削弱。



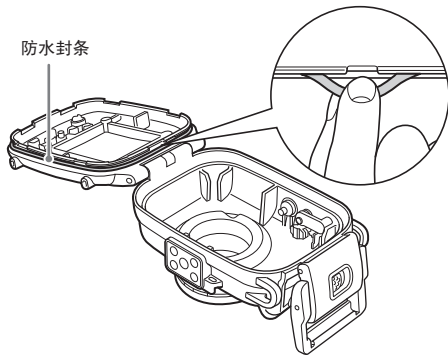
取下闪光扩散板  
抬起并取下闪光扩散板。





### 3 解开扣环以打开防水套。

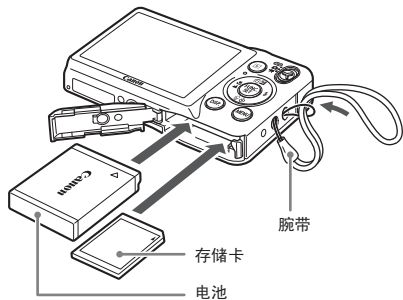
- 使用市面销售的防结露产品时，只能用于镜头窗的内表面。请使用软布等涂抹防结露溶液。如果防结露溶液沾在镜头窗内表面以外的地方，请立即用柔软的干布将其擦去，否则会损坏防水套。



### 4 将硅润滑脂涂在防水封条上。

1. 如图所示，将防水封条取出。
  - 请勿用指甲挑起，或强行拉伸防水封条。
2. 请用棉签等擦除安装凹槽中的灰尘或污物。
3. 用手指沾上少许（一小滴）润滑脂，然后将润滑脂均匀地涂满整个防水封条表面。
4. 将防水封条装回防水套的安装凹槽内。
  - 请注意不要扭曲。

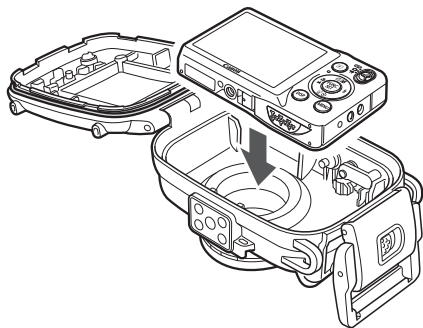
## 准备相机



**5** 请检查是否已取下相机的腕带，并已放入电池和存储卡。

- 请参阅相机附带的相机使用说明书，以确定相机所使用的电池类型及电池和存储卡的安装方式。
- 请使用已充足电的电池。
- 请检查存储卡上是否有足够的储存空间来记录图像。

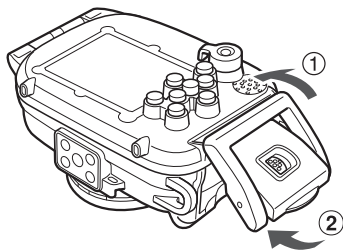
## 将相机放入防水套



**6** 将相机放入防水套。

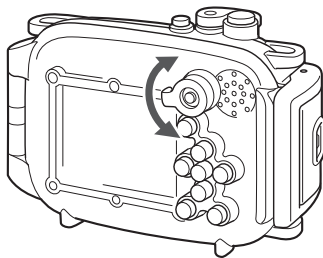


- 装入相机时请避开海上含盐分的空气。
- 镜头窗脏污时，请使用柔软的干布轻轻擦除。



## 7 关闭防水套。

- 请确保防水封条上没有附着灰尘和污物等。
- 请检查扣环是否锁紧。



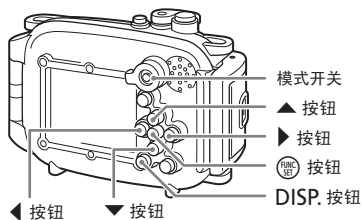
## 8 按照箭头方向转动模式开关来对准相机的模式开关。






## 使用相机

有关相机的操作方法，请参阅相机附带的相机使用说明书。

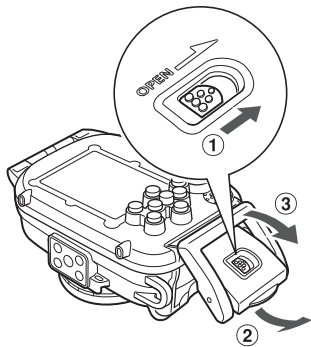
### 关于潜水模式

潜水拍摄时，设置为  模式，可消除偏蓝色调，拍摄具有自然色调的图像。



- 1 将模式开关设置为 .
- 2 按  按钮后，按 ▲▼ 按钮选择 **P**，然后按 ◀ 或 ▶ 按钮选择  (右端)。
- 3 按 DISP. 按钮后，按 ◀ 或 ▶ 按钮选择 ，然后按  按钮。

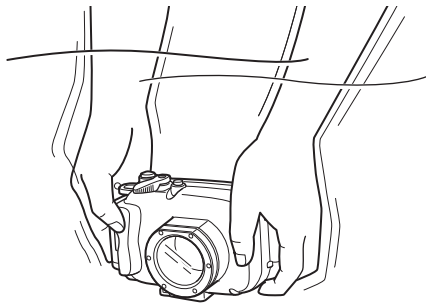
## 取出相机



- 1** 请将沾在防水套上的水滴全部擦干。
  - 请将沾在防水套上的污物、沙尘、头发等异物去掉，并用清洁、流动的自来水冲掉盐渍。
- 2** 打开防水套，取出相机。

## 保养方法

防水套使用后请务必进行保养。



- 1** 关闭防水套。
  - 用柔软的干布擦拭防水套内部，请勿用水洗涤。
- 2** 用清洁、流动的自来水清洗，然后用柔软的干布擦干防水套。
  - 在海水中使用后，请将防水套浸入自来水中几小时，泡掉盐渍。

## 规格

防水性能：符合 IEC/JIS 防水保护规格，相当于“IPX8”，适用于不超过 40 m 的水深

防水结构：防水封条（压装式 O 形密封环）

主体材质：聚碳酸酯

相机的操作温度：

0 ~ 40 °C

尺寸：132.5×89.3×67.2 mm  
(不包括突出部分)

体积：约 455 cm<sup>3</sup>

重量：约 285 g  
(仅防水套\*)

配重器 WW-DC1(选购) 建议安装数目：  
1 个

\* 包括闪光扩散板

- 此处提供的所有数据均基于佳能公司的测试标准。
- 产品规格及外观如有变更，恕不另行通知。

# Canon

FOR P. R. C. ONLY

进 口 商：佳能（中国）有限公司

进口商地址：北京市东城区金宝街 89 号金宝大厦 15 层  
邮编 100005

中国制造

初版：2009.11

CDI-M445-010

XXXXXXXXX

© CANON INC. 2010

PRINTED IN CHINA  
IMPRIMÉ EN CHINE