

Canon

WP-DC51

PRINTED IN JAPAN
IMPRIMÉ AU JAPON

CDP-M562-010

日本語 キヤノンデジタルカメラウォータープルーフケース

- カメラ本体の使用方法については、カメラに付属の使用説明書をお読みください。
- ご使用前に必ず本紙をお読みください。
- 本紙は、将来いつでも使用できるように大切に保管してください。

はじめにお読みください

必ず事前に正常に動作するか、水漏れはないかを確認してください。水漏れを確認するには、カメラを入れずに、ケースを閉じ、水中に約 15cm の深さまで沈め、3 分ほど放置してください。水漏れが起きたときは、修理受付窓口へお持ちください。

安全上のご注意

- ご使用前に「安全上のご注意」をよくお読みの上、製品を正しくお使いください。
- ここに示した注意事項は、あなたや他の人々への危害や損害を未然に防止するためのものです。

⚠ 警告 **死亡または重傷を負う可能性がある内容です**

ケースを使ったあとは、必ずカメラを取り出す。

カメラを入れたまま、直射日光のあたる場所や高温になるところに放置しておく、発火や破裂などの原因になることがあります。

ネックストラップは水中で使用しない。

ネックストラップが首に巻きつくと、窒息することがあります。

⚠ 注意 **傷害を負う可能性がある内容です**

水漏れが確認されたときは、ただちに電源を切る。

火災や感電の原因となります。ケース内部とカメラの水分を十分に拭き取り、至急、お近くの修理受付窓口にご相談ください。

⚠ 注意 **物的損害を負う可能性がある内容です**

結露に注意する。

短い時間で寒暖の差が大きい場所へ移動すると、ケース内部に水滴がつき（結露）、故障の原因となります。結露したときは、ケースからカメラを取り出し、ケースとカメラについた水滴を乾いたやわらかい布で拭き取り、十分乾燥させてください。

以下の行為は、水漏れの原因となります。

- カメラにストラップを付けたままケースに入れない。
- 防水パッキン（黄色のゴム部分）に水道水を勢いよく当てない。
- 防水パッキンに傷を付けたり、ゴミなどを挟み込まない。
- 分解や改造をしない。

以下の場所で使用・保管しない。

- 水深 40m を超える水中
- 40℃ を超える気温または水温になるところ

以下の場所で保管しない。

- 直射日光のあたることろ
- 湿気やホコリの多いところ
- ナフタリンなど防虫剤のあるところ

以下の行為は、変形するなど、故障の原因となります。

- ケースを投げたり、落としたりしない。

防水性能

- IEC/JIS 保護等級 「IPX8」相当
- 水深：40m 以内

English

Français BOÎTIER ÉTANCHE POUR APPAREIL PHOTO NUMÉRIQUE CANON

- Pour en savoir plus sur l'utilisation de l'appareil photo, consultez le Guide d'utilisation de l'appareil photo.
- Prenez soin de lire ce guide avant d'utiliser le boîtier étanche.
- Rangez-le dans un endroit sûr pour toute référence ultérieure.

À lire en priorité

Avant d'utiliser ce boîtier étanche, assurez-vous qu'il fonctionne correctement et qu'il n'y a pas d'infiltration d'eau. Pour cette vérification, fermez le boîtier avant d'y installer l'appareil photo et tenez-le sous l'eau à une profondeur de 15 cm (5,9 pouces) pendant environ trois minutes. En cas de fuite, contactez le service clientèle Canon.

Précautions de sécurité

- Avant d'utiliser le boîtier étanche, veuillez lire attentivement les précautions de sécurité exposées ci-après. Veillez à toujours utiliser le boîtier étanche de manière appropriée.
- Les précautions de sécurité reprises aux pages suivantes ont pour but d'éviter tout risque de dommages corporels et matériels.

⚠ Avertissement **Indique un risque de blessure grave ou de mort.**

Assurez-vous de bien retirer l'appareil photo après avoir utilisé le boîtier étanche.

Le fait de laisser le boîtier étanche contenant l'appareil photo sous la lumière directe du soleil ou dans un endroit où la température est élevée peut entraîner un incendie ou l'explosion du boîtier.

N'utilisez pas la courroie sous l'eau.

L'enroulement de la courroie autour du cou pourrait présenter un risque d'étranglement.

⚠ Attention **Indique un risque de blessure.**

Si le boîtier étanche présente une infiltration d'eau, éteignez immédiatement l'appareil photo.

Une infiltration risque d'occasionner un incendie ou une décharge électrique. Essayez l'intérieur du boîtier étanche et l'appareil photo jusqu'à ce qu'ils soient secs et contactez le service clientèle Canon.

⚠ Attention **Indique un risque de dommages au niveau du boîtier étanche et l'appareil photo.**

Soyez attentif à la présence de condensation.

Déplacer trop rapidement le boîtier étanche d'un endroit chaud vers un endroit froid peut entraîner la formation de condensation (gouttelettes d'eau) sur les surfaces intérieures, susceptible de nuire au fonctionnement. Cessez d'utiliser l'appareil photo si vous décelez de la condensation. Retirez l'appareil photo et essuyez la condensation du boîtier et de l'appareil avec un chiffon doux et sec jusqu'à ce qu'ils soient complètement secs.

Les actions suivantes peuvent provoquer des infiltrations :

- Ne placez pas l'appareil photo dans le boîtier avec la dragonne.
- Ne vaporisez pas d'eau du robinet sur le joint d'étanchéité (jaune).
- Prenez soin de ne pas abîmer le joint d'étanchéité et veillez à ne pas laisser de saletés se déposer entre le joint et le boîtier.
- Ne démontez pas et ne modifiez pas le boîtier étanche.

Évitez d'utiliser ou de ranger le boîtier étanche dans les lieux suivants :

- Profondeur supérieure à 40 mètres (130 pieds).
- Endroits susceptibles d'atteindre des températures supérieures à 40 °C (104 °F).

Évitez de déposer ou de ranger le boîtier étanche dans les lieux suivants :

- Endroits directement exposés aux rayons du soleil.
- Endroits humides ou poussiéreux.
- À proximité de substances comme de la naphthaline ou des insecticides.

Les actions suivantes pourraient déformer le boîtier et provoquer un dysfonctionnement.

- Ne faites pas tomber et ne jetez pas le boîtier étanche.

Capacité d'étanchéité à l'eau

- Conforme à la protection IEC/JIS de classe équivalente à "IPX8"
- Pour utiliser à une profondeur de 40 mètres (130 pieds) maximum

English CANON DIGITAL CAMERA WATERPROOF CASE

- Refer to the Camera User Guide for details on how to use the camera.
- Make sure you read this guide before using the Waterproof Case.
- Store this guide safely so that you can use it in the future.

Read This First

Before you use the Waterproof Case, make sure it is functioning correctly and does not leak. To check for leaks, close the camera case before putting the camera in, and hold it under water at an approximate depth of 15 cm (5.9 in.) for about three minutes. If it leaks, contact a Canon Customer Support Help Desk.

Safety Precautions

- Before using the Waterproof Case, ensure that you read the safety precautions below. Always ensure that the Waterproof Case is operated correctly.
- The safety precautions noted on the following pages are intended to prevent injuries to yourself and other persons, or damage to the equipment.

⚠ Warning **Denotes the possibility of serious injury or death.**

Be sure to remove the camera after using the Waterproof Case.

Leaving the camera in the Waterproof Case and placing it in direct sunlight or other places subject to high temperatures may result in fire, or cause the case to burst.

Do not use the neck strap underwater.

Strangulation may result if the neck strap becomes wound around the neck.

⚠ Caution **Denotes the possibility of injury.**

Immediately turn off the camera if the Waterproof Case leaks.

Leaks could result in fire or electrical shock. Thoroughly wipe the Waterproof Case interior and the camera dry and contact a Canon Customer Support Help Desk.

⚠ Caution **Denotes the possibility of damage to the Waterproof Case and camera.**

Be careful of condensation.

Moving the Waterproof Case rapidly between hot and cold temperatures may cause condensation (water droplets) to form on its internal surfaces. If this occurs, stop using the camera as the condensation may cause a malfunction. Remove the camera, and wipe off the condensation from the case and camera with a soft, dry cloth so that it is completely dry.

The following actions could cause leaks:

- Do not insert the camera with the strap attached.
- Do not spray the waterproof seal (yellow) with tap-water.
- Do not damage the waterproof seal, or allow dirt to accumulate between the waterproof seal and the case.
- Do not disassemble or modify the Waterproof Case.

Avoid using or storing the Waterproof Case in the following places:

- Depths exceeding 40 meters (130 ft.).
- Places subject to temperatures above 40 °C (104 °F).

Avoid placing, or storing the Waterproof Case in the following places:

- Places subject to strong sunlight.
- Humid or dusty areas.
- Near substances such as naphthalene or insecticides.

The following actions may warp the case and cause malfunctions.

- Do not drop or throw the Waterproof Case.

Waterproof Capability

- Meets IEC/JIS protection rating "IPX8" equivalent
- For use within a depth of 40 m (130 ft.)

Italiano

Italiano CUSTODIA SUBACQUEA PER FOTOCAMERA DIGITALE CANON

- Per informazioni dettagliate sull'utilizzo della fotocamera, consultare la Guida dell'utente della fotocamera.
- Leggere con attenzione la presente guida prima di utilizzare la custodia subacquea.
- Conservare la guida in un luogo sicuro per riferimento futuro.

Informazioni preliminari

Prima di utilizzare la custodia subacquea, assicurarsi che funzioni correttamente e che non vi siano infiltrazioni d'acqua. A tale scopo, chiudere la custodia prima di inserirvi la fotocamera e tenerla sott'acqua a una profondità di circa 15 centimetri per circa tre minuti. In caso di infiltrazioni di acqua, contattare l'Help Desk del Supporto Clienti Canon.

Precauzioni per la sicurezza

- Prima di utilizzare la custodia subacquea, leggere attentamente le precauzioni per la sicurezza riportate di seguito. Accertarsi sempre che la custodia subacquea sia utilizzata in modo corretto.
- Le precauzioni per la sicurezza contenute nelle seguenti pagine vengono fornite per evitare incidenti alle persone o danni all'apparechiatura.

⚠ Avvertenza **Indica la possibilità di lesioni gravi o di morte.**

Dopo avere utilizzato la custodia subacquea, assicurarsi di rimuovere la fotocamera.

Se la fotocamera viene lasciata all'interno della custodia subacquea e viene posizionata in un luogo esposto alla luce solare o in altri luoghi soggetti ad alte temperature, si potrebbero verificare incendi o esplosioni della custodia.

Non utilizzare la cinghia tracolla sott'acqua.

Avvolgendosi al collo, la cinghia tracolla potrebbe causare soffocamento.

⚠ Attenzione **Indica la possibilità di lesioni.**

In caso di infiltrazioni della custodia subacquea, spegnere immediatamente la fotocamera.

Le fuoriuscite potrebbero provocare incendi o scosse elettriche. Asciugare accuratamente l'interno della custodia subacquea e la fotocamera, quindi contattare l'Help Desk del Supporto Clienti Canon.

⚠ Attenzione **Indica la possibilità di danni alla custodia subacquea e alla fotocamera.**

Prestare attenzione alla formazione di condensa.

Il repentino spostamento della custodia subacquea da un luogo caldo a uno freddo può causare la formazione di condensa (gocce d'acqua) sulle superfici interne. In questo caso, interrompere l'utilizzo della fotocamera poiché la condensa potrebbe causare malfunzionamenti. Rimuovere la fotocamera, quindi asciugare completamente la condensa dalla custodia e dalla fotocamera con un panno morbido e asciutto.

Le azioni riportate di seguito potrebbero causare infiltrazioni:

- Non inserire la fotocamera quando è collegata la cinghietta.
- Non spruzzare acqua di rubinetto sulla guarnizione impermeabile (giallo).
- Non danneggiare la guarnizione impermeabile e accertarsi che non si accumulino sporcizia fra la guarnizione e la custodia.
- Non smontare né modificare la custodia subacquea.

Evitare di utilizzare e di conservare la custodia subacquea nei seguenti luoghi:

- Profondità superiori a 40 metri.
- Luoghi esposti a temperature superiori a 40 °C.

Evitare di posizionare e di conservare la custodia subacquea nei seguenti luoghi:

- Luoghi esposti a luce del sole intensa.
- Ambienti umidi o polverosi.
- In prossimità di sostanze quali naftalina o insetticidi.

Le azioni riportate di seguito possono deformare la custodia e causare malfunzionamenti.

- Non lasciare cadere né lanciare la custodia subacquea.

Proprietà di resistenza all'acqua

- Conforme alla classe di protezione IEC/JIS "IPX8" equivalente
- Da utilizzarsi entro il limite di profondità di 40 m

Deutsch UNTERWASSERGEHÄUSE FÜR CANON DIGITALKAMERA

- Anleitungen zur Verwendung der Kamera finden Sie im Kamera-Benutzerhandbuch.
- Lesen Sie sich dieses Handbuch gut durch, bevor Sie das Unterwassergehäuse verwenden.
- Bewahren Sie dieses Handbuch zur späteren Verwendung sicher auf.

Bitte zuerst lesen

Stellen Sie vor dem Gebrauch des Unterwassergehäuses sicher, dass es ordnungsgemäß funktioniert und kein Leck hat. Zur Prüfung auf Lecks schließen Sie das Kameragehäuse, bevor Sie die Kamera einsetzen, und halten es etwa drei Minuten lang in einer Tiefe von ca. 15 cm unter Wasser. Falls es eine undichte Stelle aufweist, wenden Sie sich an den Canon-Kundendienst.

Sicherheitsvorkehrungen

- Lesen Sie die im Folgenden beschriebenen Sicherheitsvorkehrungen vor der Verwendung des Unterwassergehäuses gut durch. Achten Sie stets darauf, dass das Unterwassergehäuse ordnungsgemäß verwendet wird.
- Die auf den folgenden Seiten erläuterten Sicherheitsvorkehrungen sollen verhindern, dass Sie selbst oder andere Personen zu Schaden kommen oder Schäden am Gerät entstehen.

⚠ Warnhinweis **Weist auf die Möglichkeit von schweren Verletzungen oder Tod hin.**

Denken Sie daran, die Kamera nach dem Gebrauch des Unterwassergehäuses aus dem Gehäuse herauszunehmen. Wenn die Kamera im Unterwassergehäuse verbleibt und direkter Sonneneinstrahlung oder hohen Temperaturen ausgesetzt wird, kann sich ein Brand entwickeln oder das Gehäuse bersten.

Der Tragariemen darf nicht unter Wasser verwendet werden.

Sonst besteht die Gefahr, dass sich der Riemen um den Hals schlingt und zu Strangulation führt.

⚠ Vorsicht **Weist auf die Möglichkeit von Verletzungen hin.**

Schalten Sie die Kamera sofort aus, falls das Unterwassergehäuse Lecks aufweist.

Lecks könnten Feuer oder einen elektrischen Schlag zur Folge haben. Wischen Sie das Innere des Unterwassergehäuses und die Kamera gründlich trocken, und wenden Sie sich an den Canon-Kundendienst.

⚠ Vorsicht **Weist auf die Möglichkeit von Schäden an Unterwassergehäuse und Kamera hin.**

Achten Sie auf die Bildung von Kondenswasser.

Schneller Wechsel des Unterwassergehäuses zwischen hohen und niedrigen Temperaturen kann Kondensation (Wassertropfen) auf seinen Innenflächen verursachen. Falls dies geschieht, stellen Sie die Verwendung der Kamera ein, da Kondensation zu Fehlfunktionen führen kann. Entnehmen Sie die Kamera, und wischen Sie die Kondensationsfeuchtigkeit mit einem weichen, trockenen Tuch von Gehäuse und Kamera ab, bis diese vollständig trocken sind.

Durch Nichtbeachtung der folgenden Anweisungen könnten Lecks verursacht werden:

- Vergewissern Sie sich, dass die Schlaufe von der Kamera entfernt ist, bevor Sie sie in das Gehäuse einsetzen.
- Spritzen Sie den Dichtungsring (gelb) nicht mit Leitungswasser ab.
- Beschädigen Sie den Dichtungsring nicht, und sorgen Sie dafür, dass sich kein Schmutz zwischen Dichtungsring und Gehäuse ansammeln kann.
- Zerlegen oder verändern Sie das Unterwassergehäuse nicht.

Verwenden oder lagern Sie das Unterwassergehäuse nach Möglichkeit nicht in folgenden Umgebungen:

- Wassertiefen von mehr als 40 Meter.
- Umgebungen mit Temperaturen über 40 °C.

Bewahren Sie das Unterwassergehäuse nach Möglichkeit nicht in folgenden Umgebungen auf:

- Umgebungen mit starker Sonneneinstrahlung.
- Feuchte oder staubige Umgebungen.
- In der Nähe von chemischen Substanzen wie Naphthalin oder Insektiziden.

Die Nichtbeachtung der folgenden Anweisungen könnte ein Verbiegen des Gehäuses und Fehlfunktionen zur Folge haben.

- Werfen Sie das Unterwassergehäuse nicht, und lassen Sie es nicht fallen.

Wasserdichtfähigkeit

- Entspricht dem IEC/JIS-Schutzgrad „IPX8“
- Für den Einsatz bis zu einer Tiefe von 40 m

Russкий

Русский ВОДОНЕПРОНИЦАЕМЫЙ ФУТЛЯР ДЛЯ ЦИФРОВОГО ФОТОАППАРАТА CANON

- Подробные сведения по работе с камерой см. в Руководстве пользователя камеры.
- Перед использованием водонепроницаемого футляра обязательно ознакомьтесь с данным Руководством.
- Уберите это Руководство в надежное место для последующего использования.

Прочитайте это в первую очередь

Перед использованием водонепроницаемого футляра убедитесь, что он правильно работает и не течет. Для проверки на течь закройте футляр, не устанавливая в него камеру, и подержите его под водой на глубине приблизительно 15 см около 3 мин. В случае протечи обратитесь в службу поддержки клиентов компании Canon.

Меры предосторожности

- Перед использованием водонепроницаемого футляра обязательно прочтите приведенные ниже правила техники безопасности. Строго следите за соблюдением правил надлежащего обращения с водонепроницаемым футляром.
- Рассматриваемые на последующих страницах меры предосторожности позволяют исключить нанесение травм Вам и другим людям, а также избежать повреждение оборудования.

⚠ Предостережение **Указывает на возможность серьезной травмы, вплоть до смертельного исхода.**

После использования водонепроницаемого футляра обязательно извлекайте из него камеру.

Если оставить камеру в водонепроницаемом футляре под прямыми солнечными лучами или в других местах с высокой температурой, это может привести к возгоранию или взрыву футляра.

Не используйте шейный ремень под водой.

Обматывание шейного ремня вокруг шеи может привести к удушью.

⚠ Предупреждение **Указывает на возможность травмы.**

Если водонепроницаемый футляр начал протекать, немедленно выключите камеру.

Протечи могут привести к возгоранию или поражению электрическим током. Тщательно просуа протрите камеру и внутренние поверхности водонепроницаемого футляра, затем обратитесь в службу поддержки клиентов компании Canon.

⚠ Предупреждение **Указывает на возможность повреждения водонепроницаемого футляра и камеры.**

Избегайте конденсации.

Быстрое перемещение водонепроницаемого футляра из зоны высокой температуры в зону низкой температуры и наоборот может привести к образованию конденсата (капель воды) на внутренних поверхностях. В таком случае прекратите пользоваться камерой, так как конденсация может привести к неполадкам. Извлеките камеру и просуа протрите футляр и камеру мягкой сухой тканью.

Указанные ниже действия могут привести к протечкам.

- Не устанавливайте камеру с закрепленным на ней ремнем.
- Не брызгайте на водонепроницаемую прокладку (желтую) водой из-под крана.
- Не допускайте повреждения водонепроницаемой прокладки, а также накопления грязи между водонепроницаемой прокладкой и корпусом.

- Не разбирайте водонепроницаемый футляр и не вносите изменения в его конструкцию.

Не используйте и не храните водонепроницаемый футляр в следующих местах:

- на глубине свыше 40 м;
- в местах, в которых температура превышает 40°С.

Не оставляйте и не храните водонепроницаемый футляр в следующих местах:

- под яркими солнечными лучами;
- во влажных и пыльных местах;
- рядом с такими веществами, как нафталин или инсектициды.

- Указанные ниже действия могут привести к деформации футляра и неполадкам в его работе.
- Не допускайте падения водонепроницаемого футляра и не бросайте его.

Степень водонепроницаемости

- Удовлетворяет требованиям, эквивалентным уровню защиты «IPX8» стандарта IEC/JIS
- Для использования на глубине до 40 м

CANON INC.
30-2, Shimomaruko 3-chome, Ohta-ku, Tokyo 146-8501, Japan

CANON EUROPA N.V.
Bovenkerkerweg 59, 1185 XB Amstelveen, The Netherlands

© CANON INC. 2013

Español

Español ESTUCHE IMPERMEABLE PARA CÁMARA DIGITAL CANON

- Consulte la Guía del usuario de la cámara para obtener las instrucciones sobre cómo usar la cámara.
- Asegúrese de leer esta guía antes de utilizar el estuche impermeable.
- Guarde esta guía en un lugar seguro de modo que la pueda utilizar en el futuro.

Lea esta sección antes de empezar

Antes de utilizar el estuche impermeable, cerciórese de que funciona correctamente y de que no se filtra agua. Para comprobar que no hay infiltraciones, cierre el estuche antes de introducir la cámara y sumérjalo en agua a una profundidad de unos 15 cm (5,9 pulgadas) durante unos tres minutos. Si se filtra agua, póngase en contacto con el Servicio de asistencia al cliente de Canon.

Precauciones de seguridad

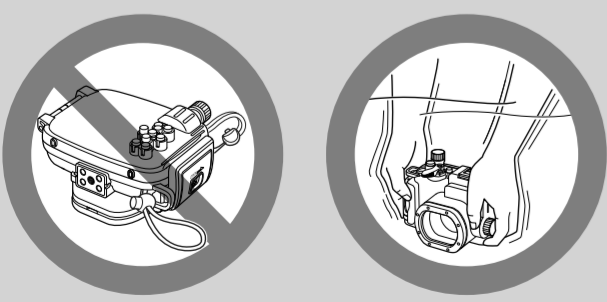
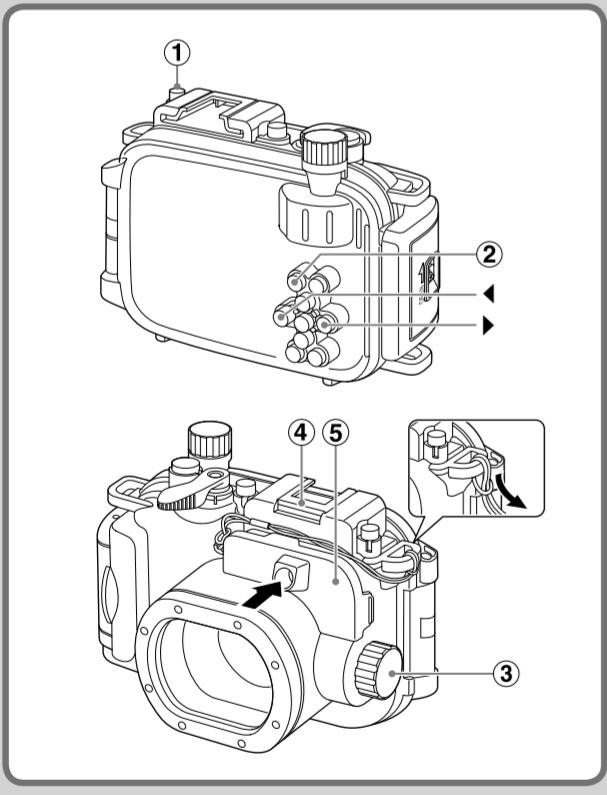
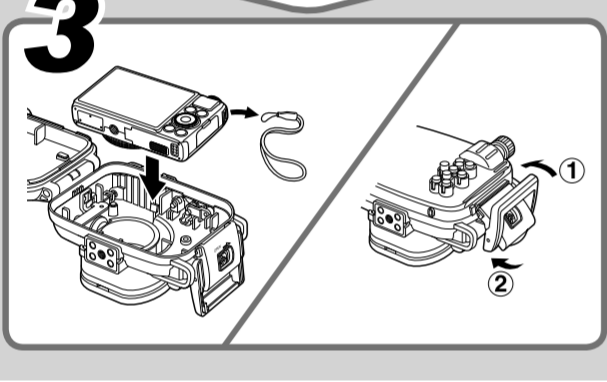
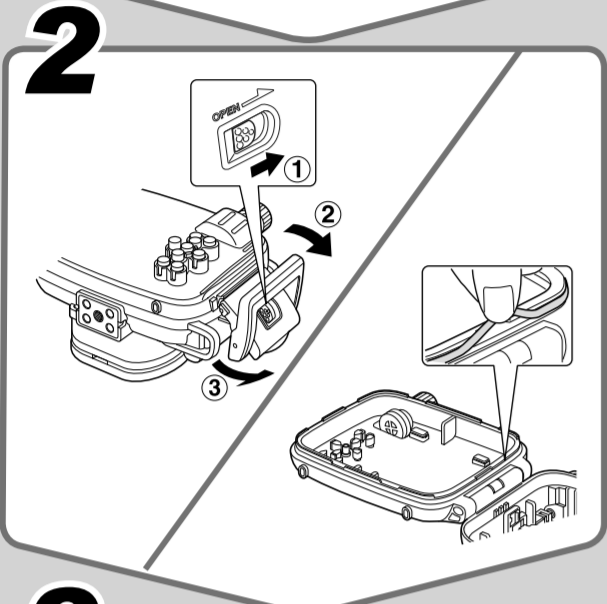
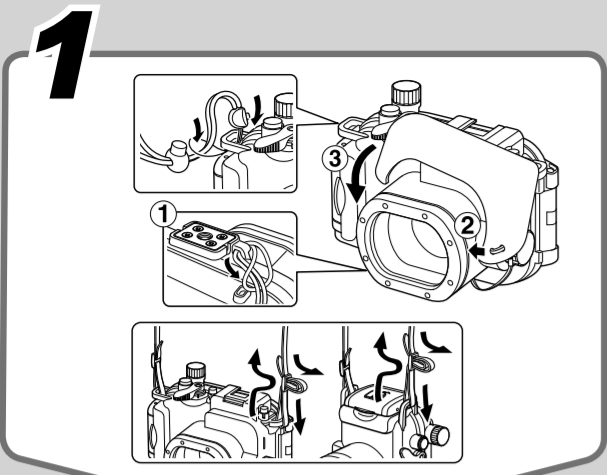
- Antes de comenzar a utilizar el estuche impermeable, asegúrese de leer las precauciones de seguridad que se describen a continuación. Asegúrese siempre de que el estuche impermeable se utiliza correctamente.
- Las precauciones de seguridad que se indican en las páginas siguientes tienen como misión evitar lesiones tanto al usuario como a las demás personas y daños en el equipo.

⚠ Advertencia **Indica el riesgo de lesiones graves o de muerte.**

Asegúrese de extraer la cámara después de usar el estuche impermeable.

Dejar la cámara en el estuche impermeable y colocarla directamente bajo el sol o en cualquier otro lugar que pueda estar sometida a altas temperaturas podría provocar un incendio o que estallara el estuche.

No use la cor



日本語

ケースに付属のストラップと拡散板を取り付ける

ケースに付属のストラップ以外は取り付けしないでください。水中では、必ずネックストラップを取り外して、リストストラップをお使いください（「安全上のご注意」参照）。

拡散板の表面に傷を付けないでください。ストロボ光が正しく拡散できなくなる場合があります。被写体が近すぎると、拡散板の効果を十分に得られないことがあります。

ケースを開き、防水パッキンにシリコングリースを塗る

- 図のように、防水パッキンを取り外します。爪を立てたり、無理に引っ張らないでください。
- 溝のゴミや防水パッキンについた古いシリコングリースを綿棒などで拭き取ります。
- 指にグリースを少量（米粒大程度）取り、防水パッキン全体に均一に塗ります。
- 溝に取り付けます。よじれないように注意してください。

防水性能を維持するために、1年に1度は防水パッキンの交換をおすすめします。修理受付窓口にご相談ください。

ケースにカメラを入れて、ケースを閉じる

カメラのストラップを取り外して、バッテリーとカードが入っていることを確認してください。

ウェイト WW-DC1（別売）の推奨装着枚数：

海水時：1枚
淡水時：1枚

内蔵ストロボを使う

ストロボを使うときは、**⚡** ボタン (①) を押します。

コントローラーホイールを使う

コントローラーホイールの使いかたは、カメラ本体での操作方法と異なります。**⬅** ボタン (②) を押しながら **◀ ▶** を押します。

コントローラーリングを使う

コントローラーリング (③) を回します。

市販の水中用外部ストロボを使う

アクセサリーシュー (④) に市販の水中用外部ストロボを取り付けます。光ケーブルを使うときは、留め具 (⑤) を図のようにカチッと音がするまで押し込んで取り付けたあと、光ケーブルを留め具に差し込みます。外部ストロボや光ケーブルの取り付けかたは、それぞれの使用説明書を参照してください。

タッチパネルについて

カメラをケースに入れた状態では、タッチ操作はできません。

Wi-Fi 機能について

カメラをケースに入れると、Wi-Fi の電波状態が悪くなる場合があります。また、水中やケースが濡れている状態では、通信できないことがあります。

ケースにストラップやゴミをさみこまない

水漏れの原因となります。

使い終わったら、ケースを閉じて真水でよく洗う

お手入れが不十分だと、ケースに塩分などが残り、故障の原因となります。

使用後は、ケースについているゴミや砂、頭髪などを取り除いてからカメラを取り出してください。

English

Attach the strap and diffusion plate included with the case.

Do not attach any straps except for the ones included with the Waterproof Case. Remove the neck strap and attach the wrist strap before using the Waterproof Case underwater (please read "Safety Precautions").

Do not scratch the surface of the diffusion plate as this may prevent light from the flash from being properly diffused.

The effectiveness of the diffusion plate may be impaired if the subject is too close to the camera.

Open the case, and apply silicon grease to the waterproof seal.

- Remove the waterproof seal as shown. Do not dig your fingernails into the seal, or pull on it forcibly.
- Using a cotton swab, wipe away any debris from the mounting groove and old silicon grease adhered to the waterproof seal.
- Apply a small amount (droplet) of grease to your fingertip, and evenly coat the entire surface of the waterproof seal.
- Place the waterproof seal back in the seal mounting groove.

To ensure that the case remains watertight, you should replace the seal once a year. Please contact a Canon Customer Support Help Desk for replacement seals.

Insert the camera into the case, then close it.

Remove the strap from the camera, and make sure the battery and memory card are inserted.

Number of Separately Sold Waterproof Case Weights (WW-DC1) Recommended Mounting:

When in sea water: 1 weight
When in fresh water: 1 weight

Using the Built-in Flash

When using the flash, press the **⚡** button (①).

Using the Control Dial

Use of the control dial with the waterproof case differs slightly from that of the camera itself.

Press the **◀▶** buttons while pressing the **⬅** button (②).

Using the Control Ring

Turn the control ring (③).

Using the External Underwater Flash (commercially available)

Attach the external underwater flash (commercially available) to the cold shoe (④). When using the optical fiber cable, attach the covering attachment (⑤) with a click sound as shown, and insert the optical fiber cable into the hole. Please read the corresponding manuals for details on how to attach the external flash and optical fiber cable.

Using the Touch Panel

Touch operations are not possible when the camera is in a case.

Using the Wi-Fi Function

When using the Waterproof Case, it may be difficult for the camera to receive Wi-Fi signals. Additionally, the camera may not receive signals when underwater or when the case is wet.

When closing the case, make sure that the strap is not caught in the waterproof seal, and that the seal is free of debris.

Failing to do so could cause leaks.

After using the case, close it, and thoroughly wash it with clean water.

If the case is not sufficiently cleaned and maintained, salt deposits may not be removed, which could lead to malfunctions.

After using the Waterproof case, please make sure to remove any dirt, sand, hair or other debris from the case before removing the camera.

Deutsch

Befestigen Sie die im Lieferumfang des Gehäuses enthaltene Schlaufe und Streuscheibe.

Benutzen Sie nur die im Lieferumfang des Unterwassergehäuses enthaltenen Schlaufen. Nehmen Sie den Trageriem an, und bringen Sie die Handschlaufe an, bevor Sie das Unterwassergehäuse unter Wasser verwenden (Bitte lesen Sie die „Sicherheitsvorkehrungen“).

Vermeiden Sie Kratzer auf der Oberfläche der Streuscheibe, da dies die gleichmäßige Streuung des Blitzlichts verringert. Die Effektivität der Streuscheibe kann beeinträchtigt werden, wenn sich das Motiv zu nah an der Kamera befindet.

Öffnen Sie das Gehäuse und tragen Sie Silikon-Paste auf den Dichtungsring auf.

- Entfernen Sie den Dichtungsring, wie in der Abbildung gezeigt. Drücken Sie nicht Ihre Fingernägel in den Dichtungsring hinein, und ziehen Sie nicht gewaltsam am Dichtungsring.
- Entfernen Sie mit einem Wattestäbchen Ablagerungen aus der Nut und alte Silikon-Paste vom Dichtungsring.
- Geben Sie etwas (einen Tropfen) Silikon-Paste auf Ihre Fingerspitze, und überziehen Sie die gesamte Oberfläche des Dichtungsring gleichmäßig mit der Paste.
- Setzen Sie den Dichtungsring wieder ordnungsgemäß in die Nut ein. Achten Sie darauf, dass er dabei nicht verdreht wird.

Damit das Kameragehäuse auch wasserdicht bleibt, sollten Sie den Dichtungsring einmal pro Jahr auswechseln. Wenden Sie sich an Ihren Canon-Kundendienst, um Ersatz-Dichtungsringe zu erhalten.

Setzen Sie die Kamera in das Gehäuse ein. Schließen Sie das Gehäuse.

Entfernen Sie die Schlaufe von der Kamera, und stellen Sie sicher, dass sich der Akku und eine Speicherkarte in der Kamera befinden.

Empfohlene Anzahl der gesondert erhältlichen Gewichte (WW-DC1) für das Unterwassergehäuse:

Im Meerwasser: 1 Gewicht
Im Süßwasser: 1 Gewicht

Verwenden des eingebauten Blitzes

Bei Verwendung des Blitzes drücken Sie die **⚡**-Taste (①).

Verwenden des Einstellungs-Wahlrads

Die Verwendung des Einstellungs-Wahlrads mit dem Unterwassergehäuse weicht leicht vom Einstellungs-Wahlrad der Kamera ab.

Drücken Sie gleichzeitig die Tasten **◀▶** und die Taste **⬅** (②).

Verwenden des Steuer-Rings

Drehen Sie den Steuer-Ring (③).

Verwenden des externen Unterwasser-Blitzgeräts (im Handel erhältlich)

Bringen Sie das externe Unterwasser-Blitzgerät (im Handel erhältlich) am Zubehörschuh an (④). Wenn Sie das Glasfaserkabel verwenden, bringen Sie den Abdeckungsauflauf (⑤) wie dargestellt an, so dass er hörbar einrastet, und führen Sie das Glasfaserkabel in die Öffnung ein. Einzelheiten zum Anbringen des externen Blitzgeräts und des Glasfaserkabels finden Sie in den zugehörigen Handbüchern.

Verwenden des Touchscreens

Wenn sich die Kamera in dem Gehäuse befindet, kann der Touchscreen nicht bedient werden.

Verwenden der Wi-Fi-Funktion

Im Unterwassergehäuse hat die Kamera möglicherweise Schwierigkeiten beim Empfang von Wi-Fi-Signalen. Wenn sich die Kamera unter Wasser befindet oder wenn das Gehäuse nass ist, empfängt die Kamera möglicherweise keine Signale.

Stellen Sie beim Schließen des Gehäuses sicher, dass sich die Schlaufe nicht im Dichtungsring verfängt und der Dichtungsring frei von Fremdkörpern ist. Hierdurch könnten Lecks verursacht werden.

Wird das Gehäuse nicht mehr benötigt, schließen Sie es und spülen es gründlich mit sauberem Wasser ab.

Wenn das Gehäuse nicht entsprechend gereinigt und gepflegt wird, können Salzauflagerungen unter Umständen nicht mehr beseitigt werden. Dies beeinträchtigt die Funktionsweise der Kamera.

Saubern Sie das Unterwassergehäuse nach der Verwendung von Schmutz, Sand, Haaren und anderen Fremdkörpern, bevor Sie die Kamera entnehmen.

Español

Monte la correa y la placa de difusión incluidas con el estuche.

No monte ninguna correa, excepto las que se incluyen en el estuche impermeable. Extraiga la correa para el cuello y coloque la correa de muñeca antes de utilizar el estuche impermeable bajo el agua (lea las "Precauciones de seguridad").

No raye la superficie de la placa de difusión, ya que esto podría evitar que la luz del flash se difundiera adecuadamente.

La efectividad de la placa de difusión puede reducirse si el motivo está demasiado cerca de la cámara.

Abra el estuche y aplique grasa de silicona a la junta hermética.

- Retire la junta hermética tal como se muestra. No clave las uñas en la junta ni tire de ella con fuerza.
- Use un bastoncillo de algodón para limpiar los residuos de la ranura de montaje y la grasa de silicona antigua adherida a la junta hermética.
- Aplique una pequeña cantidad (una gota) de grasa en la punta del dedo y recubra uniformemente toda la superficie de la junta hermética.
- Vuelva a colocar la junta hermética en la ranura de montaje de la junta.

Tenga cuidado de no retorcerla. Para asegurar la estanqueidad del estuche, se recomienda reemplazar anualmente la junta hermética. Póngase en contacto con el Servicio de asistencia al cliente de Canon para obtener la junta hermética.

Inserte la cámara en el estuche y ciérrelo.

Retire la correa de la cámara y asegúrese de que la batería y la tarjeta de memoria se encuentran insertadas.

Número de lastres para estuche impermeable (WW-DC1, se venden aparte) que se recomienda montar:

En agua del mar: 1 lastre
En agua dulce: 1 lastre

Uso del flash integrado

Cuando use el flash, pulse el botón **⚡** (①).

Uso del dial de control

El uso del dial de control con el estuche impermeable es ligeramente diferente al de la propia cámara. Pulse los botones **◀▶** a la vez que mantiene pulsado el botón **⬅** (②).

Uso del anillo de control

Gire el anillo de control (③).

Uso del flash subacuático externo (disponible en el mercado)

Sujete el flash subacuático externo (disponible en el mercado) a la zapata (④). Cuando use el cable de fibra óptica, monte la cubierta de conexión (⑤) como se muestra hasta que haga clic e introduzca el cable de fibra óptica en el orificio. Consulte los manuales cómo sujetar el flash externo y el cable de fibra óptica en los correspondientes manuales.

Uso del panel táctil

Las operaciones táctiles no son posibles cuando la cámara se encuentra en un estuche.

Uso de la función Wi-Fi

Cuando utilice el estuche impermeable, puede que a la cámara le resulte difícil recibir señales Wi-Fi. Además, es posible que la cámara no reciba señales cuando se encuentre bajo el agua o cuando el estuche está húmedo.

Al cerrar el estuche, asegúrese de que la correa no queda atrapada en la junta hermética y de que el cierre no tiene restos de suciedad.

Si no sigue estas indicaciones, podrían producirse infiltraciones.

Después de utilizar el estuche, ciérrelo y lávelo minuciosamente con agua limpia.

Si se descuidan la limpieza y el mantenimiento, podrían quedar depósitos de sal y causar un mal funcionamiento.

Después de usar el estuche impermeable, asegúrese de eliminar todo resto de suciedad, arena, pelo o cualquier otro resto del estuche antes de sacar la cámara.

Français

Fixez la dragonne et la plaque de diffusion fournies avec le boîtier.

N'utilisez pas de dragonnes autres que celles fournies avec le boîtier étanche.

Enlevez la courroie et fixez la dragonne avant d'utiliser le boîtier étanche sous l'eau (veuillez lire les « Précautions de sécurité »).

Veuillez à ne pas rayer la surface de la plaque de diffusion au risque d'empêcher le flash d'être diffusé correctement.

L'efficacité de la plaque de diffusion peut être réduite si le sujet est trop proche de l'appareil.

Ouvrez le boîtier et appliquez de la graisse au silicone sur le joint d'étanchéité.

- Retirez le joint d'étanchéité comme illustré. Veillez à ne pas enfoncer vos ongles dans le joint et à ne pas tirer trop fort dessus.
- À l'aide d'un coton-tige, enlevez les corps étrangers de la rainure de montage du joint et l'ancienne graisse au silicone collée au joint d'étanchéité.
- Déposez une goutte de graisse sur votre doigt et enduisez toute la surface du joint d'étanchéité de manière uniforme.
- Réinsérez le joint d'étanchéité dans la rainure prévue pour l'accueillir. Prenez soin de ne pas le tordre.

Pour garantir l'étanchéité du boîtier, il est recommandé de remplacer le joint une fois par an. Pour le remplacement du joint, contactez le service clientèle Canon.

Insérez l'appareil photo dans le boîtier et fermez-le.

Retirez la dragonne et vérifiez que la batterie et la carte mémoire sont insérées dans l'appareil photo.

Nombre de poids vendus séparément pour ce boîtier étanche (WW-DC1) venduti séparatement:

Dans l'eau de mer : 1 poids
Dans l'eau douce : 1 poids

Utilisation du flash intégré

Lorsque vous utilisez le flash, appuyez sur la touche **⚡** (①).

Utilisation de la molette de sélection

L'utilisation de la molette de sélection avec le boîtier étanche est légèrement différente de celle de l'appareil photo.

Appuyez sur les touches **◀▶** en même temps que sur la touche **⬅** (②).

Utilisation de la bague de réglage

Tournez la bague de réglage (③).

Utilisation du flash externe sous-marin (disponible dans le commerce)

Attachez le flash externe sous-marin (disponible dans le commerce) à la griffe (④). Lorsque vous utilisez le câble en fibres optiques, fixez le couvercle (⑤) jusqu'au dé clic comme indiqué, puis insérez le câble en fibres optiques dans l'orifice. Lisez les manuels correspondants pour savoir comment attacher le flash externe et le câble en fibres optiques.

Utilisation de l'écran tactile

Les opérations tactiles ne sont pas disponibles lorsque l'appareil photo est dans le boîtier.

Utilisation de la fonction Wi-Fi

Lors de l'utilisation du boîtier étanche, l'appareil photo peut éprouver des difficultés à capter les signaux Wi-Fi. En outre, il se peut que l'appareil photo ne puisse pas capter les signaux sous l'eau ou si le boîtier est mouillé.

Lorsque vous fermez le boîtier, assurez-vous que la dragonne n'est pas coincée dans le joint d'étanchéité et qu'il n'y a pas de corps étrangers sur le joint.

Le non-respect de ces instructions pourrait provoquer des infiltrations.

Après utilisation du boîtier, fermez-le et lavez-le soigneusement avec de l'eau propre.

Si le boîtier n'est pas correctement nettoyé et entretenu, des dépôts de sel risquent de subsister, ce qui pourrait provoquer des dysfonctionnements.

Après avoir utilisé le boîtier étanche, éliminez les saletés, le sable, les cheveux ou autres particules du boîtier avant de sortir l'appareil photo.

Italiano

Collegare la cinghietta e il diffusore in dotazione con la fotocamera.

Non collegare cinghiette diverse da quelle fornite con la custodia subacquea.

Prima di utilizzare la custodia subacquea sott'acqua, rimuovere la cinghia tracolla e collegare la cinghietta da polso (leggere le "Precauzioni per la sicurezza").

Non graffiare la superficie del diffusore, poiché ciò potrebbe impedire alla luce del flash di diffondersi correttamente.

L'efficacia del diffusore potrebbe risultare comunque ridotta se il soggetto è troppo vicino alla fotocamera.

Aprire la custodia e applicare grasso al silicone alla guarnizione impermeabile.

- Rimuovere la guarnizione impermeabile come mostrato. Non inserirvi le unghie né estrarla con forza.
- Rimuovere eventuali residui presenti nella scanalatura di avvitamento e il grasso al silicone vecchio applicato sulla guarnizione impermeabile con un batuffolo di cotone.
- Applicare una goccia di grasso sulla punta delle dita e spalmarla uniformemente su tutta la superficie della guarnizione impermeabile.
- Riposizionare la guarnizione impermeabile nella relativa scanalatura di avvitamento. Prestare attenzione a non piegarla.

Per garantire l'impermeabilità della custodia, sostituire la guarnizione una volta all'anno. Per informazioni sulle guarnizioni sostitutive, contattare l'Help Desk del Supporto Clienti Canon.

Inserire la fotocamera nella custodia e chiuderla.

Rimuovere la cinghietta dalla fotocamera e assicurarsi che la batteria e la scheda di memoria siano inserite.

Numero consigliato di pesi per custodia subacquea (WW-DC1) venduti separatamente:

In acqua di mare: 1 peso
In acqua dolce: 1 peso

Utilizzo del flash incorporato

Quando si utilizza il flash, premere il pulsante **⚡** (①).

Utilizzo della ghiera di controllo

L'utilizzo della ghiera di controllo con la custodia subacquea differisce leggermente da quello della fotocamera.

Premere i pulsanti **◀▶** e premere contemporaneamente il pulsante **⬅** (②).

Utilizzo della ghiera anteriore

Ruotare la ghiera anteriore (③).

Utilizzo del flash esterno subacqueo (disponibile in commercio)

Collegare il flash esterno subacqueo (disponibile in commercio) alla slitta (④). Se si utilizza un cavo in fibra ottica, collegare l'accessorio di copertura (⑤) con uno scatto come illustrato, quindi inserire il cavo in fibra ottica nel foro. Consultare i relativi manuali per informazioni dettagliate su come collegare il flash esterno e il cavo in fibra ottica.

Utilizzo del pannello a tocco

Quando la fotocamera è inserita in una custodia, il pannello a tocco non può essere utilizzato.

Utilizzo della funzione Wi-Fi

L'uso della custodia subacquea può ostacolare la ricezione dei segnali Wi-Fi da parte della fotocamera. La fotocamera potrebbe inoltre non ricevere i segnali quando è sott'acqua o quando la custodia è bagnata.

Quando si chiude la custodia, assicurarsi che la cinghietta non si incasti nella guarnizione impermeabile e che non siano presenti particelle estranee sulla guarnizione.

In caso contrario, si potrebbero causare infiltrazioni.

Dopo avere utilizzato la custodia, chiuderla e lavarla accuratamente con acqua dolce.

Se la custodia non viene pulita in modo adeguato, potrebbe non essere possibile rimuovere i depositi di sale, con conseguente rischio di malfunzionamento.

Dopo aver utilizzato la custodia subacquea, assicurarsi di eliminare eventuali residui di sporco, sabbia, capelli o altre particelle estranee prima di rimuovere la fotocamera.

Русский

Закрепите ремень и установите рассеивающую пластину, входящие в комплект поставки футляра.

Не закрепляйте никаких других ремней, кроме входящих в комплект водонепроницаемого футляра.

Перед использованием водонепроницаемого футляра под водой снимите шейный ремень и закрепите ремень для запястья (см. «Меры предосторожности»).

Оберегайте поверхность рассеивающей пластины от царапин, так как они могут привести к неправильному рассеиванию света вспышки. Если объект расположен слишком близко к камере, эффективность рассеивающей пластины может снизиться.

Откройте футляр и нанесите силиконовую смазку на водонепроницаемую прокладку.

- Снимите водонепроницаемую прокладку, как показано на рисунке. Не прищипывайте водонепроницаемую прокладку ногтями и не тяните ее с силой.
- Ватной палочкой удалите из монтажной канавки всю грязь и старую силиконовую смазку, которая прилипла к водонепроницаемой

