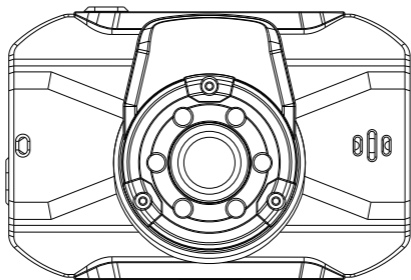


CANSONIC®

ДОКАЗАТЕЛЬСТВА ЕСТЬ



Автомобильный
видеорегистратор

CANSONIC 400 WIDE

Full HD 1080P

Содержание

Технические особенности видеорегистратора	2
Начало эксплуатации	3
Зарядка аккумулятора	3
Установка карты памяти Micro SD	3
Включение/Выключение устройства	3
Быстрое руководство по эксплуатации устройства	4
Основные операции с устройством	5
Переключение между режимами видео, фото, воспроизведения	5
Вход в режим настройки системы	5
Съемка видео и настройка установок видеозаписи.....	5
Съемка видео	5
Установка режима видео	5
Экстренное сохранение.....	5
Режим «без звука»	5
Съемка фотографий.....	6
Установка режима фотосъемки	6
Управление файлами.....	6
Воспроизведение видео, просмотр фотографий.....	6
Воспроизведение видео	6
Просмотр фотографий.....	6
Настройка установок воспроизведения.....	6
Загрузка видео и изображений	7
Применение в качестве веб-камеры (опционально).....	7
Сброс	7
Спецификация видеорегистратора	8
Аксессуары.....	8

Технические особенности видеорегистратора

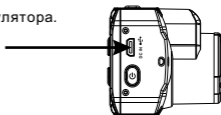
- Сверхкомпактный, широкоугольный объектив класса А+ высокой четкости с углом обзора 150°.
- Встроенный сенсор с низким уровнем шума, способный производить съемку четких изображений при малой освещенности.
- Поддерживает видеозапись высокого разрешения: FHD 1080P(1920X1080/25fps); 1080P(1440X1080/30fps); 720P(1280X720/30fps).
- Применяет самый передовой метод М-JPEG CODEC, более четкая и прекрасная запись событий.
- Функция циклической записи, позволяющая автоматически удалять старые файлы и записывать новые.
- Нажмите «Аварийную кнопку», в этом случае записанный файл заблокируется, сохранится и не сотрется при последующем цикле записи.
- Функция поворота изображения позволяет использовать устройство с держателями любого вида.
- Цифровой зум.
- Функция День/Ночь позволяет производить запись согласно дате и времени.
- Функция отложенного включения позволяет избежать повреждения устройства от импульса, возникающего при запуске двигателя автомобиля.
- Автоматическое включение после запуска автомобиля и выключение с 30-тисекундной задержкой после остановки двигателя.
- Функция стабилизации.
- При съемке автопортрета можно получить отличные кадры, используя ЖК-дисплей.
- Поддержка напряжения DC12В ~ DC24В. Подходит для различных машин, в том числе для грузовиков и автобусов.
- Поддержка SDHC карт.
- Поддержка композитного видеовыхода HDMI/CVBS.
- Использование в качестве камеры для ПК.
- Автоматический контроль чувствительности.
- Встроенный микрофон/динамик, двухканальный стереовыход с хорошим звуком.

Начало эксплуатации

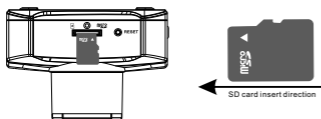
Зарядка аккумулятора

Перед первым использованием аккумулятор необходимо зарядить одним из следующих способов. Во время зарядки будет гореть красный индикатор, зарядка продлится около 240 минут, по окончании которой красный индикатор автоматически погаснет.

1. Зарядка аккумулятора с использованием сетевого адаптера.
2. Использование USB-порта для зарядки аккумулятора.
3. Зарядка в автомобиле.



Установка карты памяти Micro SD



Вставьте карту Micro SD в слот для карт памяти, как показано на рисунке. Нажмите до щелчка.

Удаление карты памяти Micro SD: произведите однократное нажатие и удалите карту после того, как она выдвинется из слота для карт памяти.

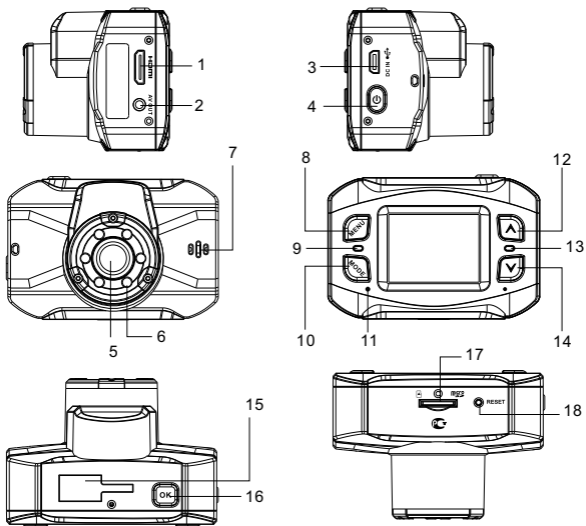
Включение/Выключение устройства

ВКЛ: Держите кнопку  для включения питания, загорится голубой индикатор. Повторно нажмите кнопку  для выключения устройства до тех пор, пока голубой индикатор не перестанет гореть.



Внимание: перед выключением загорается индикация низкого заряда батареи.

Быстрое руководство по эксплуатации устройства



1	Видеовыход HDMI	10	Кнопка переключения режимов
2	Порт AV	11	Микрофон
3	Порт USB /питание	12	Кнопка "вверх"
4	Кнопка включения/выключения	13	Индикатор зарядки (красный)
5	Объектив	14	Кнопка "вниз"
6	Светодиод-ИК	15	Гнездо для автомобильного держателя
7	Динамик	16	Кнопка подтверждения (ОК)
8	Кнопка меню	17	Слот для карт памяти Micro SD
9	Индикатор включения (синий)	18	Перезагрузка устройства

Основные операции с устройством

Переключение между режимами видео, фото, воспроизведения

Нажмите кнопку MODE для переключения режимов.

Вход в режим настройки системы

Нажмите кнопку MENU, затем снова кнопку MENU для настройки системы, войдите в «Настройки системы».

Съемка видео и настройка установок видеозаписи

Съемка видео

Если карта памяти Micro SD установлена, удерживайте кнопку включения устройства 3 секунды и нажмите кнопку ОК для начала съемки видео.

Если устройство подсоединено к бортовой электросети автомобиля, видеорегистратор автоматически начнет съемку после запуска двигателя. После остановки двигателя устройство автоматически выключится с 30-секундной задержкой.

Если видеорегистратор соединен с сетевым адаптером, удерживайте кнопку включения 3 секунды. После того, как устройство включилось, начнется одновременная подзарядка батареи и запись видео.

1. Нажмите ОК для остановки съемки, повторное нажатие этой кнопки снова запускает съемку видео.
2. В режиме видеосъемки или фотосъемки нажать кнопку «Вверх» для увеличения.
3. В режиме видеосъемки или фотосъемки нажать кнопку «Вниз» для уменьшения.

Установка режима видео

В режиме видео нажмите кнопку MENU для настройки установок видео, используйте для этого «Вверх/Вниз», затем нажмите ОК для входа.

Экстренное сохранение

При видеозаписи нажать кнопку MENU для срочного сохранения записываемого файла, на экране появляется надпись «Сохранение», в этом случае записанный файл заблокируется и сохранится, он не потеряется, что обеспечит совершенный видео-файл аварийного события.

Режим «без звука»

При видеозаписи нажмите кнопку MODE для выключения и включения звука записываемого файла.

Съемка фотографий

Для съемки фотографии нажмите ОК.

Установка режима фотосъемки

В режиме фотосъемки нажмите кнопку MENU для настройки установок.

Управление файлами

Нажмите кнопку MODE для входа в режим управления файлами.

На ЖК-дисплее отображается последний файл.

Например, если вашим последним действием была съемка фотографии, то она появится на дисплее.

Воспроизведение видео, просмотр фотографий Воспроизведение видео

1. Нажмите кнопку Up/Down для выбора воспроизводимого файла.

2. Нажмите кнопку ОК для воспроизведения видео или постановки на паузу.

Для перемотки во время воспроизведения нажмите кнопку Up/DOWN.

Просмотр фотографий

Нажмите кнопку Up/Down, чтобы выбрать фотографию для просмотра.

Настройка установок воспроизведения

В режиме воспроизведения нажмите кнопку MENU для настройки.

Загрузка видео и изображений

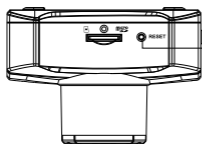
1. После подсоединения USB-кабеля к компьютеру устройство включится автоматически, ЖК-дисплей покажет подключение к компьютеру, загорится голубой индикатор. Подождите несколько секунд.
2. Компьютер автоматически определит карту памяти Micro SD.
3. Просматривайте файлы и управляйте ими с помощью компьютера.

Применение в качестве веб-камеры (опционально)

1. Используйте USB-кабель для подключения к компьютеру, нажмите кнопку UP/DOWN для выбора режима видео. Нажмите OK для выбора способа воспроизведения видео.
2. Компьютер автоматически выберет режим видео.
3. На компьютере откройте USB устройство для использования функций веб-камеры.

Внимание: Операционная система компьютера WIN8/ WIN7/Windows 2000/XP/Vista.

Сброс



RESET – кнопка перезагрузки

Примечание: если во время использования произойдет отказ устройства, нажмите кнопку перезагрузки RESET и подключитесь снова.

Спецификация видеорегистратора

Размер ЖК дисплея	1.5" LCD(4:3)
Объектив	широкоугольный 150°A + высокой четкости
Языки	1) Английский 2) Немецкий 3) Французский 4) Испанский 5) Итальянский 6) Португальский 7) Китайский 8) Японский 9) Русский
Разрешение	FHD 1080P(1920X1080/25fps);1080P(1440X1080/30fps);720P (1280X720/30fps); WVGA; VGA ;QVGA
Формат видео	M-JPEG(AVI)
Размер изображений	12M(4032X3024),8M(3264X2448),5M(2592X1944),3M(2048X1536)
Формат изображений	JPG
Слот для карт памяти MICRO SD	Micro SD до 32G
Микрофон/динамик	да, стерео
Таймер	2с/5с/10с
Светодиодная подсветка	шесть ИК-светодиодов
Режим ТВ	PAL/NTSC
Частота	50Гц/60Гц
ТВ выход	композитный CVBS/HDMI
Питание	5В 800мА
Порт USB	USB2.0
Камера для ПК	да
Время	время откл./дата (время/дата)
Встроенный аккумулятор	заряжаемый литий-ионный
Время зарядки	4ч
Время использования	3ч
Операционная система	WIN7/Windows 2000/XP/Vista
Температура	-10°C~60°C
Вес	~73g
Размер	68(Д)х48(В)х46(Ш)мм

Аксессуары

1. Зарядное устройство для автомобиля
2. Сетевой адаптер (опционально)
3. Держатель для установки в автомобиле
4. Кабель USB
5. Кабель аудио-видео (опционально)
6. Инструкция
7. HDM-кабель (опционально)

Cansonic reserves the rights to change the design and specifications of the product without prior notice.



D33G14



UN38.3

Battery pass the UN38.3 test



WIT ASSESSMENT

ISO9001:2008



Cansonic Inc.

440 S, Alameda St., Los Angeles, CA 90013 U.S.A

10F, No. 359 Der-Ho Rd., Yung-Ho 23451, New Taipei City, Taiwan