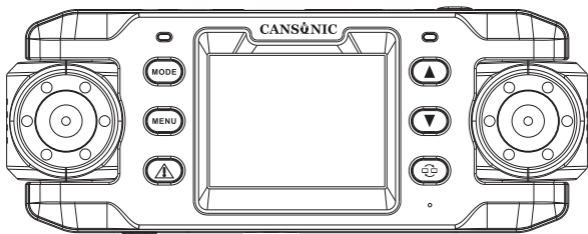


CANSONIC

CAN BE COLORFUL



**Автомобильный
видеорегиcтpатор**

Twinscam

Full HD 1920*720

www.cansonic.com

Характеристики продукта

1. Данный продукт является последней версией портативного автомобильного видеорегистратора с двумя камерами. Устройство, разработанное нашей компанией, способно вести синхронную двухканальную запись видео высокой четкости.
2. Набор необходимых функций удовлетворит потребности самого взыскательного пользователя. Две поворотные камеры 180 градусов: левый широкоугольный объектив высокого разрешения, класса А+ с углом обзора 140 градусов и правый объектив с возможностью отчетливо различать номерные знаки на расстоянии 20 метров, – все это позволит вести видеосъемку как снаружи, так и внутри салона. Прибор позволяет вести одновременную съемку на две камеры с высоким разрешением, с различных углов и при разных условиях.
3. Встроенные фоточувствительные элементы высокого разрешения с низким уровнем шумов позволяют производить съемку в условиях плохой освещенности.
4. Устройство поддерживает съемку высокого разрешения: 720P-LR (1920-Х720P/30к/с), 720P-UP(1280Х1440P/ 30к/с,VGA(1280Х480P/30к/с).
5. Самый современный кодек «М-JPEG CODEC» позволяет записывать более качественный видеоматериал.
6. Камеры работают с высокой частотой, снимают видео с использованием нужного объектива.
7. Возможность отложенного включения регистратора позволяет предотвратить повреждения от импульсного тока, возникающего при запуске двигателя автомобиля.
8. При запуске двигателя регистратор включается автоматически, а после выключения двигателя он продолжает работать еще 30 сек. Поэтому Вы можете быть уверены, что происходящие события будут записаны полностью.
9. Функция циклической записи позволяет автоматически удалять старый видеоматериал и записывать новый.
10. Система непрерывной записи обеспечивает полное отражение происходящих событий без пропусков.
11. Два датчика движения помогают сохранять место на карте и производить съемку видео без мертвых зон.
12. Автоматическая функция размещения даты и времени на видео поможет зафиксировать, когда именно была произведена запись.
13. Устройство поддерживает карты памяти micro SDHC большого объема, максимум до 32GB . Пожалуйста, используйте карты размером не менее 4GB, класса 6 и выше.

14. Устройство поддерживает питание током DC12 вольт и DC24 вольта, что позволяет использовать регистратор как на легковых автомобилях, так и на грузовиках и автобусах.
15. Поддержка композитного видеовыхода CVBS и воспроизведения видео на телевизоре при помощи прилагаемого специального аудио-видео кабеля.
16. Функция камеры для ПК.
17. Клавиша выключения экрана позволяет экономить электроэнергию и продлевать время работы от аккумулятора.
18. Встроенный стерео-микрофон/динамик обеспечивает улучшенную звуковую поддержку устройства.
19. Наш видеорегистратор соответствует международным стандартам безопасности, таким как BSMI, CE и FCC, и производится в соответствии с директивой ROHS (правила ограничения содержания вредных веществ) без использования примесей свинца. Таким образом мы выражаем наше искреннее желание охранять окружающую среду вместе с Вами.

О настоящем руководстве по эксплуатации

Наша компания приложит все усилия для того, чтобы обеспечить точность и актуальность настоящего руководства по эксплуатации.

В том случае, если информация в руководстве несколько отличается от технического исполнения устройства, просим ориентироваться на Ваш видеорегистратор.

Пожалуйста, рассматривайте фактическую комплектацию устройства в качестве стандарта, если она отличается от описанной в настоящем руководстве.

Производитель имеет право изменять техниче-скую спецификацию устройства без предварительного уведомления.

В наст-оющем руководстве также могут быть описаны не все комплектующие видеорегистратора, имеющиеся в Вашем наборе. Запрещается вносить какие-либо изменения в техническую конструкцию, оптику, а также в любом виде копировать, передавать третьим лицам или изменять файловую систему, программное обеспечение устройства или его части без письменного разрешения производителя.

Внимание

☆Пожалуйста, не производите зарядку батареи при высокой температуре окружающей среды, при высокой влажности, например на балконе, под воздействием прямых солнечных лучей, при температуре выше комнатной или в помещениях с повышенной влажностью, таких как ванная комната.

☆Для обеспечения долгого срока службы батареи, пожалуйста, не производите зарядку батареи до ее полной разрядки.

☆Производите все настройки устройства до начала движения, не отвлекайтесь во время движения, не подвергайте себя и пассажиров опасности!

☆Температура хранения : $-20^{\circ}\sim+80^{\circ}$

☆Температура эксплуатации: $-10^{\circ}\sim+60^{\circ}$

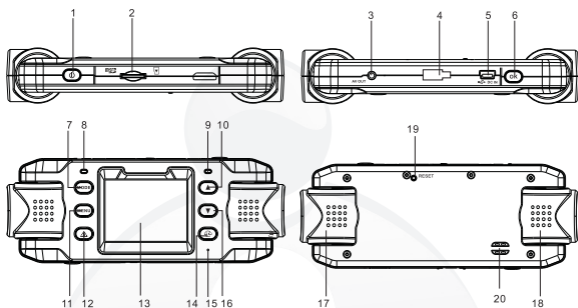
☆Следите за чистотой объектива, не допускайте контакта с влажным или жирным материалом, не прикасайтесь к объективу пальцами - это приведет к загрязнению объектива и ухудшению качества изображения. Используйте специальную ткань для протирания объектива, не пользуйтесь для этих целей бумажными салфетками или обычной бумагой во избежание появления царапин на поверхности объектива.

☆При первом включении устройства с новой картой SD отформатируйте карту и следите за ее правильным использованием.

☆Пожалуйста, правильно выбирайте карту Micro SD/SDHC (размером не менее 4GB, скорость не ниже класса 6). Перед началом движения убедитесь в том, что карта SD исправна.

☆Для продления срока службы устройства, снимайте его и переносите в помещение с комнатной температурой. Если Ваш автомобиль долгое время не эксплуатируется, храните устройство в помещении, устанавливайте при следующем использовании автомобиля.

О продукции



1	Кнопка включения	11	Кнопка MENU (Меню)
2	Слот для карты памяти	12	Кнопка Аварийная ситуация
3	Интерфейс AV выход	13	ЖК-дисплей на TFT-матрице
4	Крепление для кронштейна	14	Кнопка выключения экрана
5	Питание	15	Микрофон
6	Кнопка OK	16	Кнопка DOWN (Вниз)
7	Кнопка MODE (Режим)	17	Объектив
8	Индикатор подзарядки	18	Объектив
9	Индикатор включения	19	Кнопка Reset (Сброс)
10	Кнопка UP (Вверх)	20	Кнопка перезагрузки

Начало эксплуатации

Зарядка батареи

Перед первым использованием аккумулятор необходимо зарядить одним из следующих трех способов.

1. Зарядка аккумулятора с использованием сетевого адаптера.

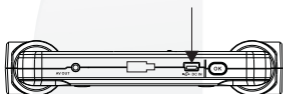
Одновременная зарядка и съемка видео. Синий индикатор работы и красный индикатор зарядки будут гореть одновременно, красный индикатор погаснет по окончании зарядки.

2. Зарядка по кабелю USB.

Красный индикатор зарядки будет гореть и погаснет по окончании зарядки. Время полной зарядки около 180 минут.

3. Зарядка от бортовой сети автомобиля (автомобильное зарядное устройство)

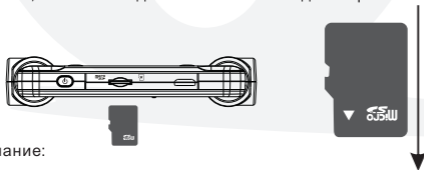
При подключении к автомобильному зарядному устройству регистратор с установленной картой памяти может одновременно заряжаться и вести видеосъемку. Для ускорения зарядки Вы можете нажать кнопку Power, чтобы выключить регистратор на время зарядки. Красный индикатор зарядки будет гореть и погаснет по окончании зарядки.



Установка карты памяти Micro SD

Вставьте карту Micro SD в слот для карт памяти, как показано на рисунке. Нажмите до щелчка.


Извлечение карты: произведите однократное нажатие и достаньте карту после того, как она выдвинется из слота для карт памяти.



Примечание:

Поддерживается экстренная установка карт памяти при включенном устройстве – можно вставлять и вынимать карту, не отключая регистратор.

Включение/Выключение устройства

ВКЛ: Держите кнопку  3 секунды для включения питания, загорится синий индикатор, устройство начнет работу.

ВЫКЛ: Повторно нажмите кнопку  для выключения устройства, синий индикатор погаснет.

Примечание: при низком уровне заряда батареи автомобильный видеорегистратор предупредит об автоматическом отключении.

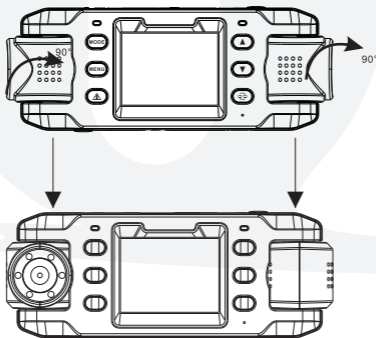
Установка автомобильного держателя

Штатный держатель видеорегистратора можно надежно закрепить на лобовом стекле при помощи присоски. Установите держатель и камеру следующим образом:

- А. Вставьте выступы держателя в фиксированные пазы на задней стенке устройства.
- В. После выполнения предыдущего шага закрепите держатель на лобовом стекле под зеркалом заднего вида при помощи присоски.
- С. Убедитесь в том, что держатель находится в нужном положении, и отожмите рычаг присоски держателя. Снова проверьте, надежно ли закреплены все части конструкции держателя.

Вращение объективов

Объективы можно вращать на 180° , как показано на рисунке:



Основные операции с устройством

Переключение режимов

Нажмите кнопку MODE (Режим) для переключения режимов.

Возможности системных настроек

В режиме просмотра видео или фотографий нажмите кнопку MENU для входа в "МЕНЮ" установок и нажмите кнопку Mode для переключения вариантов настройки системы. Нажимайте кнопки Up Вверх/Down Вниз для выбора пункта меню и кнопку ОК для входа в подменю.

Установки	Подменю
Яркость	Автоматическая/день/люминесцентная лампа/облачность/лампа накаливания/
Значение выдержки	-3/-2/-1/0/1/2/3
Фильтры	Стандарт/темно-коричневый/черно-белый
Цвет	Стандарт/черно-белый/негатив/винтажный/бледно-зелёный
Детектор движения	Вкл/Выкл
Водяной знак	Вкл/Выкл
Запись	Вкл/Выкл
Автозапись	Вкл/Выкл
Языки	Китайский традиционный/английский/русский
Частота	50HZ/60HZ
Дата	Вкл/Авто/Выкл
Форматирование	Да/Нет
Установки по умолчанию	Да/Нет
Версия №	Версия установленного ПО

Съемка и настройки съемки

Съемка

После установки карты SD, если регистратор подсоединен к бортовой сети автомобиля, он может вести съемку и заряжаться одновременно.

Регистратор автоматически начнет съемку после запуска двигателя и прекратит ее через 30 секунд после остановки двигателя. Если регистратор не подключен к бортовой сети автомобиля, удерживайте кнопку Power 3 секунды для включения питания и нажмите кнопку ОК для начала съемки.

Функции быстрого доступа

1. В режиме съемки нажмите ОК для остановки съемки и для ее возобновления нажмите повторно кнопку ОК.
2. В режиме видео и фотосъемки нажмите кнопку Down (Вниз) для переключения между дневным и ночным режимами.

3. Режим работы в экстренных ситуациях

Для срочного сохранения файла в процессе съемки нажмите кнопку экстренного сохранения. На экране появится значок защищенной записи. Файл будет записан и защищен от стирания и перезаписи.

4. Отключение звука

В режиме съемки видео можно включать или отключать запись звука. При выборе варианта Off (Выкл) аудиоинформация не будет записываться в файл.

5. Отображение информации с двух объективов

Нажатие на кнопку настройки экрана позволяет включить отображения видео информации только с левого объектива/с правого объектива/с обоих объективов. Регистратор будет записывать видео с двух объективов независимо от выбранного режима просмотра на экране.

Настройки режима съемки

В режиме просмотра видео нажмите кнопку MENU для входа в "МЕНЮ" установок и нажмите кнопку Mode для выбора установок, которые Вы хотите изменить.

Установки	Подменю
Разрешение	VGA/720P-UD/720P-LR
Время записи	1 мин/2мин/5мин/Выкл
Системные настройки	См. Меню системных настроек

Настройки съемки и качества изображения

Съемка изображения

В режиме фото-съемки нажмите кнопку ОК для записи изображения.

Настройки фото

В режиме съемки изображения нажмите кнопку Menu для входа в меню настроек и выберите настройку с помощью кнопок Up (Вверх) и Down (Вниз).

Установки	Подменю
Разрешение	1M/2M/3M
Системные настройки	См. Меню системных настроек

Управление файлами

Нажмите кнопку Mode (Режим) для входа в режим воспроизведения.

Видеофайлы сохраняются в формате AVI, фотографии в формате JPG.

1. Используйте кнопки Up (Вверх) и Down (Вниз) для выбора изображения или видео, которое Вы хотите просмотреть.

2. Нажмите кнопку ОК для воспроизведения и постановки видео на паузу.

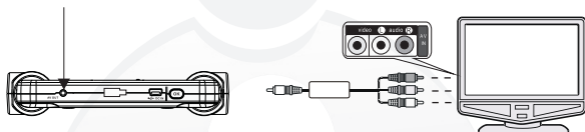
Настройки режима воспроизведения

В режиме воспроизведения нажмите кнопку Menu для входа в меню настроек воспроизведения.

Установки	Подменю
Удалить	Файл/Вс

Подключение к TV

Подключите автомобильный видеорегистратор к TV с помощью кабеля AV.



Использование в качестве веб-камеры

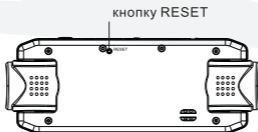
1. При подключении автомобильного видеорегистратора к ПК регистратор автоматически включится и покажет варианты подключения. Выберите вариант PC Camera и компьютер автоматически определит новое USB устройство.
2. Откройте новое устройство для использования регистратора в качестве веб-камеры.

Подключение к ПК для съемки

При подключении автомобильного видеорегистратора к ПК регистратор автоматически включится и покажет варианты подключения. Выберите режим REC Mode – регистратор будет одновременно производить съемку и заряжаться.

Сброс

Примечание: если во время работы с регистратором произойдет сбой, нажмите кнопку Сброс (RESET) и снова запустите регистратор.



Спецификация устройства

Размер ЖК дисплея	2.0 TFT-LCD
Объектив	Левый широкоугольный объектив высокого разрешения, класса А+ с углом обзора 140 градусов и правый объектив с возможностью отчетливо различать номерные знаки на расстоянии 20 метров.
Языки	1)Английский 2)Китайский упрощенный 3)Китайский традиционный 4)Русский
Разрешение видео	720P-LR(1920X720P/30к/с),720P-UP(1280X1440P/ 30к/с),VGA(1280X480P/30к/с)
Формат видео	H.264(MOV)
Разрешение фото	1M/2M/3M
Формат изображений	JPEG
Запоминающее устройство	MicroSD/SDHC(макс.32GB),не менее 4GB;рекомендуется к использованию класс 6 и выше
Аудиоустройство	Встроенный стерео-микрофон/динамик
Видеосигнал	PAL/NTSC
Частота	50HZ/60HZ
Видеовыход	CVBS
Питание	5V 900MA~1A
Порт USB	USB 2.0/PC-CAM
Водяной знак время/дата	Выкл./Дата/(Дата/время)
Аккумулятор	встроенный литий-ионный аккумулятор 700mAH/3.7V
Операционная система	WIN7/Windows 2000/XP/Vista
Температура эксплуатации	-10°C~60°C
Температура хранения	-20°C ~80°C
Габаритный размеры	~95g
	135(L)x17(H)x52(W)мм

Список аксессуаров

- 1.Автомобильное зарядное устройство с выходом USB
- 2.USB кабель
- 3.Компактный держатель - присоска (опционально)
- 4.Компактный кронштейн на лобовое стекло 3M
- 5.Инструкция
- 6.Гарантийный талон

www.cansonic.com

All Rights reserved by Cansnoic Inc.

Specifications and features are subject to change without notice.

Factory is not responsible for typographic error.