

Цифровое фортепиано

CELVIANO

AP-420



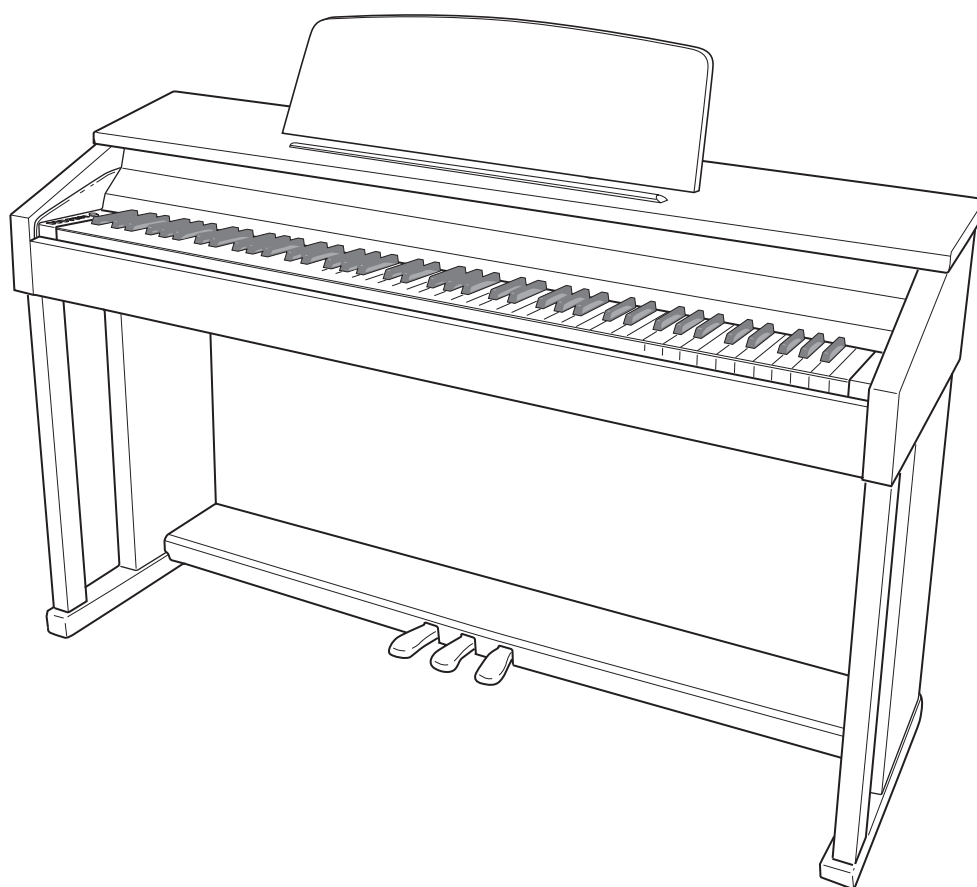
АЯ46

РУКОВОДСТВО ПОЛЬЗОВАТЕЛЯ

Пожалуйста, сохраните данное руководство для обращения к нему в дальнейшем.

Правила безопасности


Перед началом эксплуатации цифрового пианино обязательно прочтите брошюру «Правила безопасности».



CASIO®

В ЦЕЛЯХ СНИЖЕНИЯ ОПАСНОСТИ ВОЗГОРАНИЯ ИЛИ ПОРАЖЕНИЯ ЭЛЕКТРИЧЕСКИМ ТОКОМ ПОРУЧАЙТЕ ТЕХНИЧЕСКОЕ ОБСЛУЖИВАНИЕ УСТРОЙСТВА ТОЛЬКО КВАЛИФИЦИРОВАННОМУ СЕРВИСНОМУ ПЕРСОНАЛУ.

ВАЖНЫЕ ПРАВИЛА БЕЗОПАСНОСТИ

1. Прочтите данное руководство.
 2. Сохраните данное руководство.
 3. Обращайте особое внимание на предупреждения.
 4. Следуйте всем указаниям.
 5. Не используйте данное устройство вблизи воды.
 6. Очищайте устройство только при помощи сухой ткани.
 7. Не закрывайте вентиляционные отверстия. Устанавливайте устройство в соответствии с указаниями производителя.
 8. Не устанавливайте устройство вблизи источников тепла, таких как радиаторы, тепловые регистры, печи, усилители и т.д.
 9. Не нарушайте конструкцию полярной вилки или вилки заземляющего типа. Полярная вилка имеет два ножевых контакта разной ширины. Вилка заземляющего типа имеет два ножевых контакта и заземляющий штырь. Широкий контакт или заземляющий штырь предназначены для обеспечения безопасности. Если вилка прилагаемого шнура питания не подходит к вашей розетке, обратитесь к электрику для замены устаревшей розетки.
 10. Прокладывайте шнур питания так, чтобы по нему не ходили и чтобы его не могли пережать, особенно в местах рядом с вилкой, розеткой или в месте выхода из устройства.
 11. Используйте только рекомендованные производителем приспособления/принадлежности.
 12. Используйте устройство только с прилагаемыми к нему или рекомендованными производителем тележкой, подставкой, штативом, кронштейном или столом. При использовании тележки для перемещения устройства будьте осторожны, так как в случае ее опрокидывания вы можете получить травму.
- 
13. Отсоединяйте данное устройство во время грозы или в случае, если вы не собираетесь пользоваться им длительное время.
 14. Все работы по техническому обслуживанию должны выполняться квалифицированным сервисным персоналом. Техническое обслуживание необходимо в случае какого-либо повреждения устройства, например при повреждении шнура питания или вилки, попадании внутрь устройства жидкости или каких-либо предметов, воздействии на устройство дождя или влаги, ненормальной работы устройства или его падения.

Не допускайте попадания на устройство воды и не ставьте на него предметы, наполненные водой, например вазы.

Если индикатор питания не горит, это не означает, что устройство полностью отключено от электросети.

Для того чтобы полностью отключить устройство от электросети, необходимо отсоединить шнур питания от розетки. Для этого разместите устройство так, чтобы шнур питания был легко доступен.

Внимание!

Прежде чем приступить к использованию данного устройства, пожалуйста, ознакомьтесь со следующей информацией:

- Прежде чем приступить к использованию адаптера AD-E24250LW для подачи питания на устройство, убедитесь в отсутствии в адаптере каких бы то ни было дефектов. Тщательно проверьте шнур питания на наличие обрывов, надразов, оголенных проводов и других серьезных повреждений. Не позволяйте детям пользоваться серьезно поврежденным адаптером.
- Не допускайте к изделию детей младше 3 лет.
- Используйте только адаптер AD-E24250LW.
- Адаптер переменного тока – не игрушка!
- Перед тем как приступить к очистке устройства, отсоединяйте от него адаптер переменного тока.



Данный символ применяется только в странах Европейского Союза.



Manufacturer:
CASIO COMPUTER CO.,LTD.
6-2, Hon-machi 1-chome, Shibuya-ku, Tokyo 151-8543, Japan
Responsible within the European Union:
CASIO EUROPE GmbH
Casio-Platz 1, 22848 Norderstedt, Germany

Содержание

Подготовка к работе..... 32

Сборка стойки	32	Подключение наушников	36
Подсоединение кабелей	34	Подключение аудиоаппаратуры или усилителя	37
Установка подставки для нот и крюка для наушников	35	Прилагаемые и дополнительные принадлежности	37
Электропитание	36		

Общие сведения 2

Кнопка «FUNCTION» [Функция]	3
Сохранение настроек и блокировка кнопок.....	3

Игра с использованием различных тембров 4

Выбор и использование тембра	4
Регулировка яркости тембра	5
Наложение двух тембров	6
Использование эффектов	7
Использование педалей цифрового пианино	7
Использование метронома	8
Исполнение фортепианного дуэта	9

Воспроизведение встроенных песен 10

Воспроизведение всех встроенных песен.....	10
Воспроизведение определенной песни из музыкальной библиотеки.....	10
Обучение игре с использованием песни из музыкальной библиотеки.....	11

Запись и воспроизведение 12

Дорожки.....	12
Как выполнить запись на определенную дорожку песни	13
Как выполнить запись на одну дорожку песни во время прослушивания другой дорожки.....	14
Воспроизведение данных из памяти цифрового пианино	14
Удаление записанных данных.....	15

Настройка параметров цифрового пианино с использованием клавиатуры... 16

Настройка параметров с использованием клавиатуры	16
Клавиши клавиатуры, используемые для настройки	17
Таблицы параметров	18
Реверберация.....	18
Хорус	18
Выбор тембра.....	18
Яркость (BRILLIANCE)	18
Баланс громкости наложенных тембров	18
Темп (TEMPO)	18
Выбор песни (SONG SELECT)	18
Громкость песни (SONG VOLUME)	18
Громкость метронома (METRONOME VOLUME)	18
Ритм метронома (METRONOME BEAT).....	18
Тональность инструмента (Transpose)	19
Настройка инструмента (Tuning).....	19
Сдвиг октавы	19

Музыкальный строй (TEMPERAMENT)	19
Выбор музыкального строя (TEMPERAMENT SELECT)	19
Основная нота строя (BASE NOTE)	19
Чувствительность клавиш к силе нажатия (TOUCH RESPONSE)	19
Режим USB-устройства (USB DEVICE MODE)	20
Канал передачи.....	20
Локальное управление.....	20
Меню карты (CARD MENU).....	20
Звуковой сигнал.....	20
Сохранение настроек	20
Блокировка кнопок	20

Использование карты памяти 21

Загрузка и извлечение карты памяти	22
Форматирование карты памяти	22
Сохранение записанной песни на карту памяти	23
Загрузка музыкальных данных с карты памяти в память инструмента.....	23
Удаление данных с карты памяти.....	24
Воспроизведение песни с карты памяти	25
Сохранение данных во внутреннюю память инструмента вместо карты памяти.....	25
Индикация ошибок.....	26

Подключение к компьютеру 28

Минимальные технические требования к компьютеру	28
Подключение цифрового пианино к компьютеру.....	28
Использование MIDI	29
Обмен музыкальными данными между пианино и компьютером	29

Справочная информация 38

Поиск и устранение неисправностей	38
Технические характеристики	39
Меры предосторожности при эксплуатации.....	40

Приложение A-1

Перечень тембров.....	A-1
Перечень встроенных песен.....	A-1

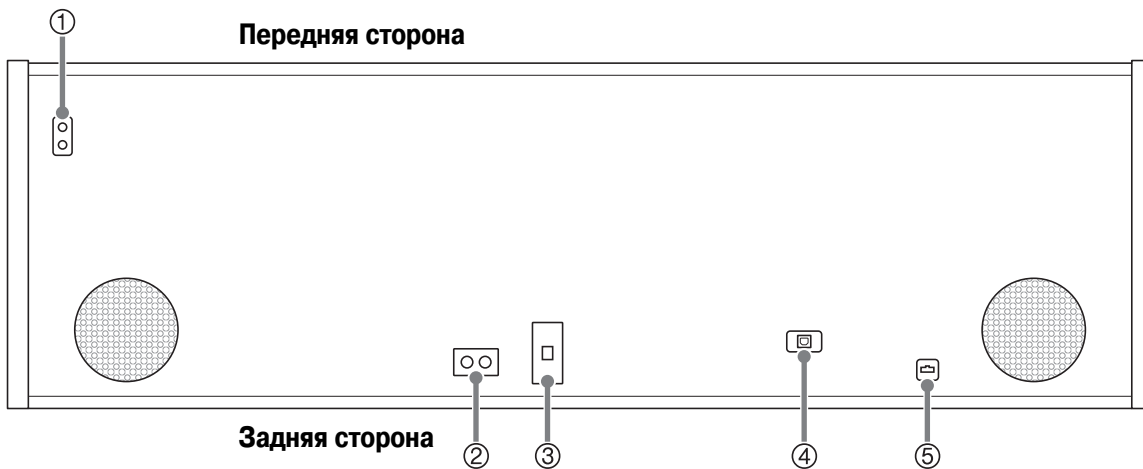
Карта внедрения MIDI

Названия компаний и изделий, приведенные в данном руководстве, могут быть зарегистрированными торговыми марками других владельцев.

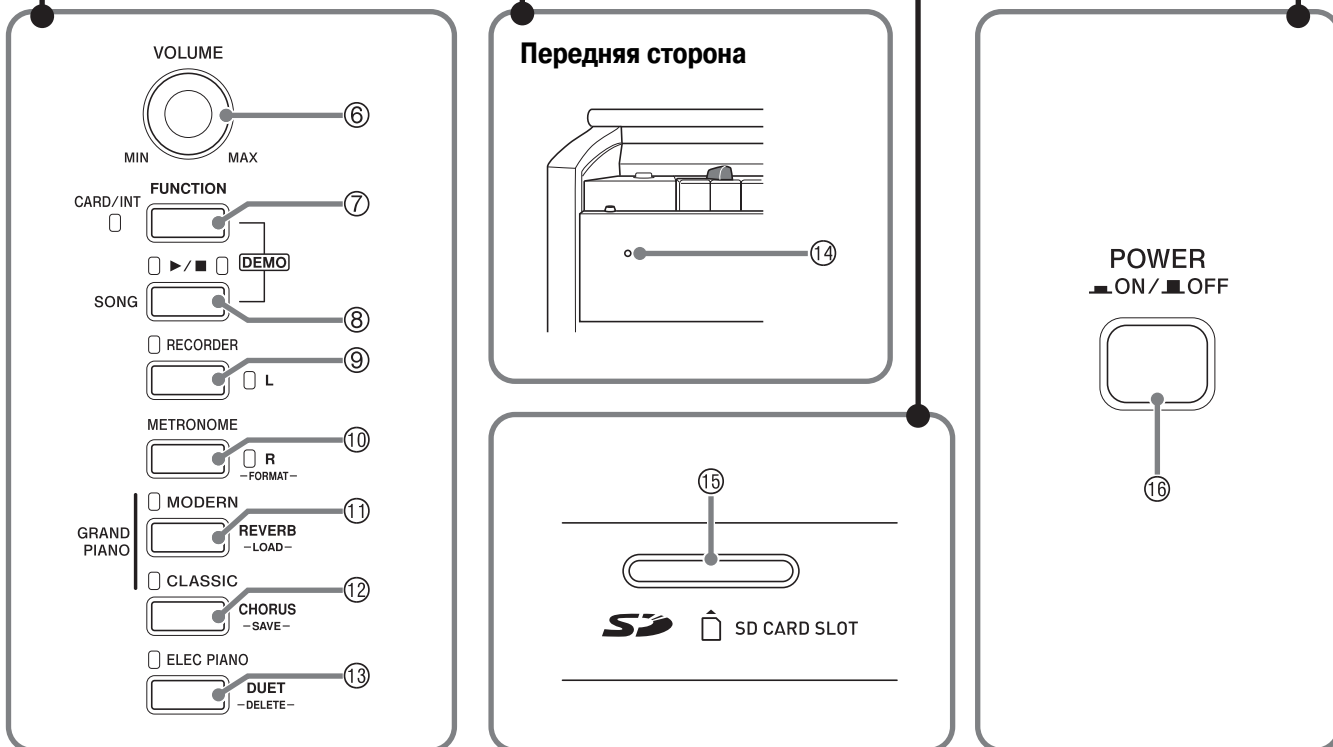
Общие сведения

Днище

Передняя сторона



Передняя сторона



⚠ ОСТОРОЖНО

- Перед игрой на инструменте убедитесь, что крышка клавиатуры полностью открыта. Открытая не до конца крышка может внезапно закрыться и прищемить вам пальцы.

📌 ПРИМЕЧАНИЕ

- Приведенные здесь названия, выделенные жирным шрифтом, также выделяются жирным шрифтом в дальнейшем тексте этого руководства.

- | | |
|---|---|
| ① Гнездо « PHONES » [Наушники] | ⑨ Кнопка « RECORDER », « L » [Записывающее устройство, Л] |
| ② Гнезда « LINE OUT R, L MONO » [Линейный выход П, Л/Моно] | ⑩ Кнопка « METRONOME », « R » [Метроном, П] |
| ③ Разъем «DC 24V» [24 В постоянного тока] | ⑪ Кнопка « GRAND PIANO (MODERN) » [Рояль (современный)] |
| ④ Порт USB | ⑫ Кнопка « GRAND PIANO (CLASSIC) » [Рояль (классический)] |
| ⑤ Педальный соединитель | ⑬ Кнопка « ELEC PIANO » [Электропиано] |
| ⑥ Регулятор « VOLUME » [Громкость] | ⑭ Индикатор питания |
| ⑦ Кнопка « FUNCTION », « CARD/INT » [Функция, Карта/Внутр.] | ⑮ Слот для карты памяти SD |
| ⑧ Кнопка « SONG ▶/■» [Включение/выключение песни] | ⑯ Кнопка « POWER » [Питание] |

Кнопка «FUNCTION» [Функция]

Кнопка «**FUNCTION**» используется для настройки различных параметров цифрового пианино. Ниже приведено описание работы кнопки «**FUNCTION**».

- Для изменения установки нажмите кнопку «**FUNCTION**» и, удерживая ее нажатой, нажмите клавишу клавиатуры, на которую назначен параметр, значение которого вы хотите изменить.

Пример: «Выбор тембра» на стр. 4.

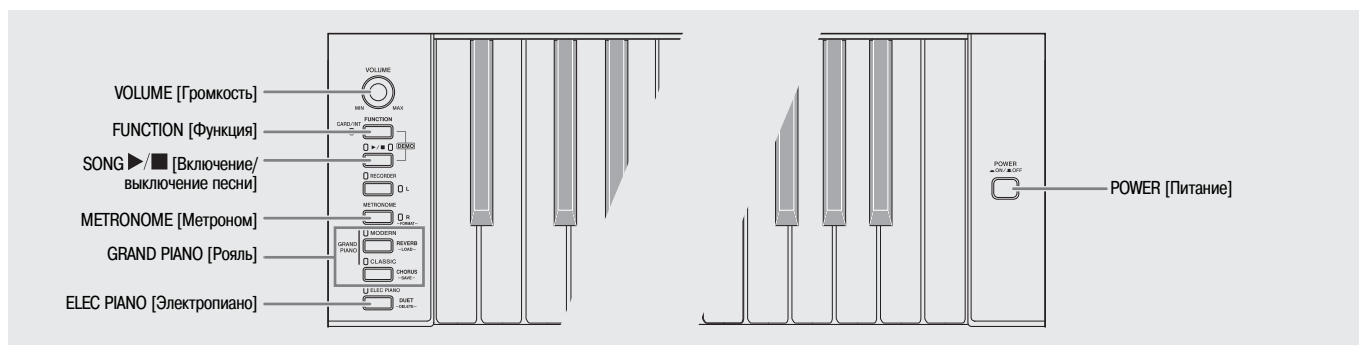
📌 ПРИМЕЧАНИЕ

- Для получения подробной информации о настройке различных параметров смотрите главу «Настройка параметров цифрового пианино с использованием клавиатуры» на стр. 16.

**Сохранение настроек и блокировка кнопок**

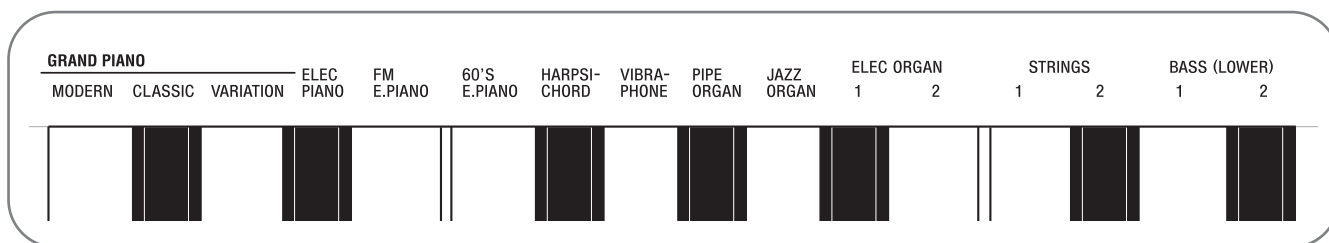
Это цифровое пианино позволяет вам сохранить его текущие настройки и заблокировать кнопки с целью защиты от нежелательного нажатия. Для получения подробной информации смотрите раздел «Таблицы параметров» на стр. 18 – 20.

Игра с использованием различных тембров



Выбор и использование тембра

Данное пианино имеет 16 встроенных тембров.



- Названия тембров, назначенных на клавиши клавиатуры, указаны над соответствующими клавишами.

Как выбрать тембр

1. Нажмите кнопку «**POWER**».

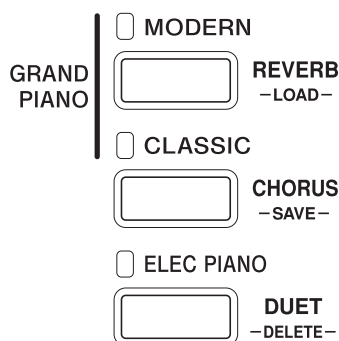
ВНИМАНИЕ!

- При включении цифрового пианино оно выполняет процедуру включения питания, которая подготавливает систему к работе. Во время выполнения этой процедуры в течение около 7 секунд мигают индикаторы кнопок выбора тембра, сообщая о том, что осуществляется подготовка системы к работе.

2. Выберите желаемый тембр.

- Выбор тембра «**GRAND PIANO**» («**MODERN**» или «**CLASSIC**») или «**ELEC PIANO**»
- Нажмите одну из кнопок «**GRAND PIANO**» («**MODERN**» или «**CLASSIC**») или кнопку «**ELEC PIANO**» для выбора желаемого тембра.

- Выбор других тембров
- Удерживая нажатой кнопку «**FUNCTION**», нажмите клавишу клавиатуры, соответствующую желаемому тембру.



- Загорится индикатор кнопки выбранного тембра.

3. При помощи регулятора громкости «**VOLUME**» установите желаемый уровень громкости.

ПРИМЕЧАНИЕ

- Тембры рояля (GRAND PIANO – MODERN, CLASSIC)
Данное цифровое пианино имеет 16 встроенных тембров. Тембры «MODERN» и «CLASSIC» созданы методом стереофонического сэмплирования и могут быть выбраны при помощи кнопок «GRAND PIANO». Сыграйте что-нибудь с использованием каждого из этих тембров, чтобы ознакомиться с их звучанием и характеристиками.

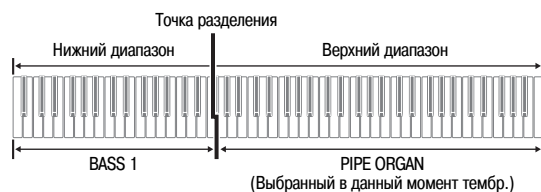
Название тембра	Характеристики
MODERN	Этот тембр имеет яркое и резкое звучание рояля. Громкость и окраска этого тембра в значительной степени зависят от силы нажатия на клавиши. Кроме того, он имеет достаточно сильную реверберацию. Этот тембр хорошо подходит для динамичных и ярких исполнений.
CLASSIC	Это естественный фортепьянный тембр, очень похожий на звучание акустического рояля. Реверберация и другие эффекты в этом тембре сведены к минимуму, но благодаря этому усиливается эффект от использования педалей (акустический резонанс), за счет чего достигается большая выразительность исполнения. Этот тембр хорошо подходит для обучения.

- Тембр «GRAND PIANO» (VARIATION) наилучшим образом подходит для игры под аккомпанемент.

Басовые тембры (BASS 1, BASS 2)

При выборе одного из двух басовых тембров «BASS (LOWER)» (1 или 2) в пункте 2 вышеописанной процедуры нижнему диапазону (левой стороне) клавиатуры присваивается соответствующий басовый тембр. Верхнему диапазону (правой стороне) будет присвоен тембр, который был выбран на момент нажатия вами клавиши «BASS 1» или «BASS 2».

- Клавиши «BASS 1» и «BASS 2» позволяют вам разделить клавиатуру на две части, которым будут присвоены разные тембры.

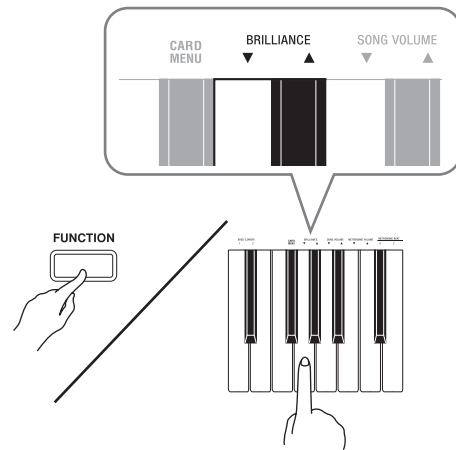


ПРИМЕЧАНИЕ

- Для возврата клавиатуры к одному тембру выберите любой другой тембр, кроме «BASS 1» или «BASS 2».
- При записи на дорожку 2 выбрать тембр «BASS 1» или «BASS 2» невозможно.

Регулировка яркости тембра

1. Удерживая нажатой кнопку «**FUNCTION**», нажимайте клавиши «**BRILLIANCE**» для задания значения яркости в диапазоне от -3 до 3.



Для получения такого типа звучания:	Нажимайте эту клавишу:
Мягкого и плавного	▼
Яркого и резкого	▲

ПРИМЕЧАНИЕ

- Одновременное нажатие клавиш ▼ и ▲ возвращает первоначальную установку яркости тембра (0).

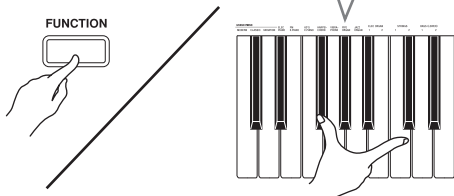
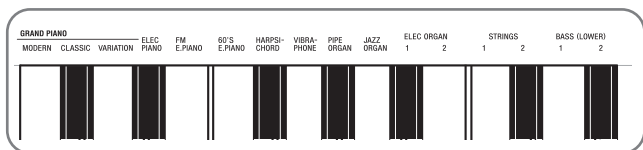
Наложение двух тембров

Выполните следующие действия для наложения двух тембров, которые будут звучать одновременно.

При задании двух тембров для наложения первый выбранный тембр называется «основным тембром», а второй — «наложенным тембром».

1. Удерживая нажатой кнопку «**FUNCTION**», нажмите клавишу клавиатуры, соответствующую основному тембру, а затем, не отпуская ее, нажмите клавишу тембра, который вы хотите назначить в качестве наложенного.

Пример: Наложение тембров «HARPSICHORD» [Клавесин] и «STRINGS 1» [Струнные 1].



2. Для отмены режима наложения тембров выберите другой тембр путем нажатия кнопки «**GRAND PIANO**» или при помощи процедуры, описанной в разделе «Выбор и использование тембра» (стр. 4).

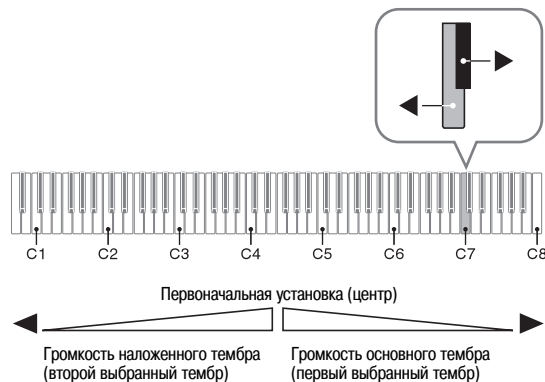


ПРИМЕЧАНИЕ

- Вы также можете наложить фортепианные тембры, для чего необходимо нажать одну из кнопок «**GRAND PIANO**» («**MODERN**» или «**CLASSIC**»), а затем, не отпуская ее, нажать кнопку «**ELEC PIANO**».
- Невозможно наложить тембр «**BASS 1**» или «**BASS 2**» на другой тембр.
- При записи на дорожку 2 наложение тембров невозможно.

Регулировка баланса громкости между двумя наложенными тембрами

1. Удерживая нажатой кнопку «**FUNCTION**», используйте показанные ниже клавиши клавиатуры для регулировки громкости наложенных тембров.



- Для восстановления первоначальной установки громкости нажмите кнопку «**FUNCTION**» и, удерживая ее нажатой, одновременно нажмите обе указанные клавиши клавиатуры.

Использование эффектов

Реверберация : Заставляет звуки резонировать.
Хорус : Добавляет звучанию широту.

Включение и выключение эффекта реверберации

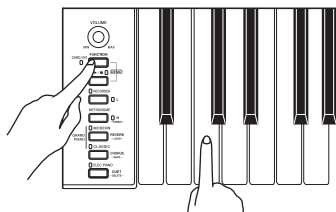
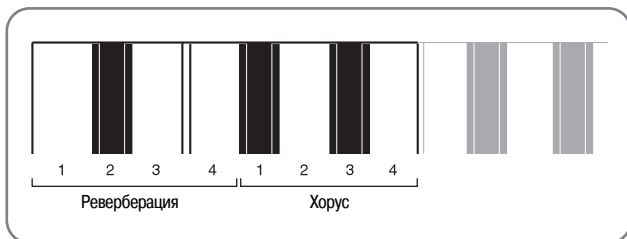
1. Удерживая нажатой кнопку «**FUNCTION**», нажмите кнопку «**MODERN**» для включения (индикатор горит) или выключения (индикатор не горит) эффекта реверберации.

Включение и выключение хорус-эффекта

1. Удерживая нажатой кнопку «**FUNCTION**», нажмите кнопку «**CLASSIC**» для включения (индикатор горит) или выключения (индикатор не горит) хорус-эффекта.

Настройка эффектов реверберации и хорус

1. Удерживая нажатой кнопку «**FUNCTION**», нажмите одну из клавиш клавиатуры, используемых для настройки эффекта реверберации или хорус-эффекта.



Пример: Выбор установки эффекта реверберации «4»

- Установки эффекта реверберации

Для того чтобы:	Выберите следующую установку:
Включить эффект реверберации	1: Комната 2: Маленький зал 3: Большой зал 4: Стадион

- Установки хорус-эффекта

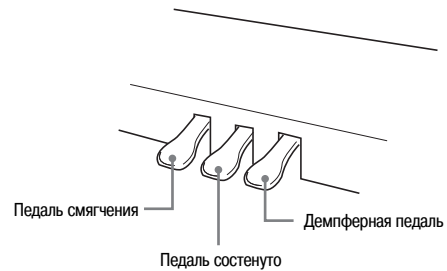
Для того чтобы:	Выберите следующую установку:
Включить эффект хорус	1: Легкий хорус 2: Средний хорус 3: Глубокий хорус 4: Флэнжер (эффект свиста)

О цифровой обработке сигналов (ЦОС)

ЦОС позволяет получать сложные акустические эффекты. Функция ЦОС назначается на каждый тембр при каждом включении цифрового пианино.

Использование педалей цифрового пианино

Данное цифровое пианино оснащено тремя педалями: демпферной педалью, педалью смягчения и педалью sostenuto.



Функции педалей

• Демпферная педаль

Нажатие этой педали во время игры вызывает длительную реверберацию исполняемых нот.

- При использовании тембра «GRAND PIANO» (MODERN, CLASSIC, VARIATION) нажатие этой педали вызывает реверберацию нот (с акустическим резонансом) так же, как правая педаль акустического рояля. Также поддерживается функция полунажатия педали (частичное нажатие педали).

• Педаль смягчения

Нажатие этой педали глушит звучание нот, исполненных после нажатия педали, и смягчает их звучание.

• Педаль sostenuto

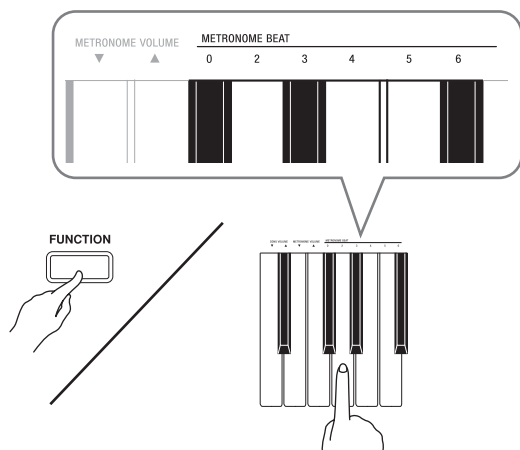
Звучание нот, исполненных при нажатой педали sostenuto, продляется до отпущения педали.

Использование метронома

1. Нажмите кнопку «METRONOME».

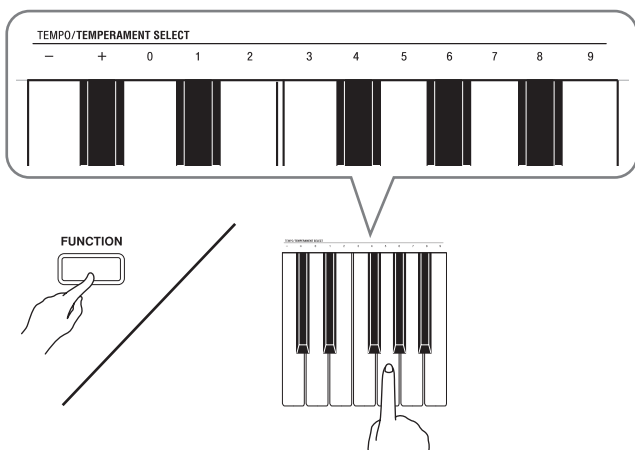
- Метроном начнет звучать.
- Индикатор над кнопкой «SONG ▶/■» будет мигать в соответствии со звучанием долей метронома.

2. Для изменения ритма нажмите кнопку «FUNCTION» и, удерживая ее нажатой, нажмите одну из клавиш «METRONOME BEAT» [Ритм метронома] для выбора установки ритма.



- Вы можете задать в качестве установки ритма количество долей в такте, равное 0, 2, 3, 4, 5 или 6. При задании установки «0» на все доли звучит шелчок (без звука колокольчика). Эта установка позволяет вам практиковаться в игре при ровном ритме, не обращая внимания на количество долей в такте.

3. Удерживая нажатой кнопку «FUNCTION», нажимайте клавиши «TEMPO» [Темп] для задания установки темпа в диапазоне от 20 до 255 долей в минуту. minute.



- При каждом нажатии клавиши + или - значение темпа увеличивается или уменьшается на 1.
- Вы можете использовать клавиши ввода значений (от 0 до 9) для ввода определенного значения. Вводить необходимо все три цифры.

Пример: Для ввода значения «96» нажмите клавиши 0, 9, 6.

4. Нажмите кнопку «METRONOME» или кнопку «SONG ▶/■», чтобы выключить метроном.

ПРИМЕЧАНИЕ

- Для возврата первоначальной установки темпа выбранной в данный момент мелодии из музыкальной библиотеки одновременно нажмите клавиши + и - в пункте 3. Одновременное нажатие клавиш + и - во время записи вернет установку темпа 120.

Регулировка громкости метронома

ПРИМЕЧАНИЕ

- Вы можете выполнить следующую процедуру в любое время независимо от того, звучит метроном или нет.

1. Удерживая нажатой кнопку «FUNCTION», нажимайте клавиши «METRONOME VOLUME» [Громкость метронома] для задания установки громкости в диапазоне от 0 до 42.

- Для получения подробной информации об использовании клавиш клавиатуры для настройки параметров смотрите раздел «Клавиши клавиатуры, используемые для настройки» на стр. 17.
- При каждом нажатии клавиши ▼ или ▲ установка громкости метронома увеличивается или уменьшается на 1.

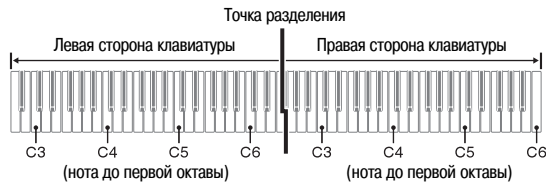
ПРИМЕЧАНИЕ

- Для возврата первоначальной установки громкости метронома одновременно нажмите клавиши ▼ и ▲.

Исполнение фортепианного дуэта

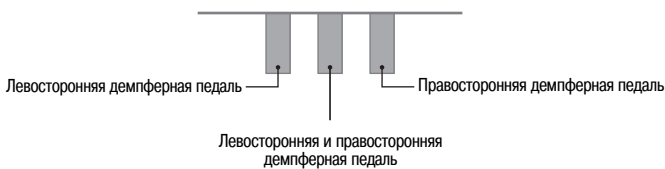
Вы можете использовать режим дуэта для разделения клавиатуры пианино пополам, чтобы два человека могли играть дуэтом.

Клавиатура



Левая и правая стороны клавиатуры в этом случае будут иметь практически одинаковый диапазон. Левая педаль действует как левосторонняя демпферная педаль, а правая педаль — как правосторонняя демпферная педаль.

Педали



Режим дуэта — замечательное средство для проведения уроков, при использовании которого преподаватель может играть на левой стороне клавиатуры, а ученик — то же произведение на правой стороне.

ПРИМЕЧАНИЕ

- Функция нажатия педали наполовину поддерживается только правосторонней демпферной педалью.

1. Выберите фортепианный тембр, который вы хотите использовать для режима дуэта.

Пример: GRAND PIANO (MODERN)

2. Удерживая нажатой кнопку «FUNCTION», нажмите кнопку «ELEC PIANO» для включения (индикатор горит) или выключения (индикатор не горит) режима дуэта.

ВНИМАНИЕ!

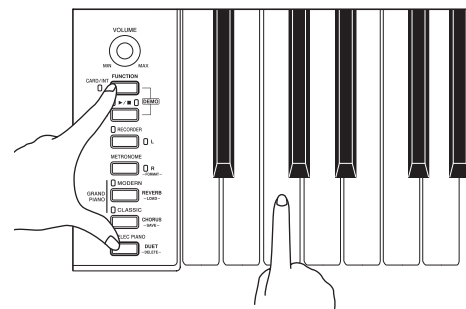
- Использование режима дуэта во время записи невозможно (стр. 12).

Изменение октав клавиатуры в режиме дуэта

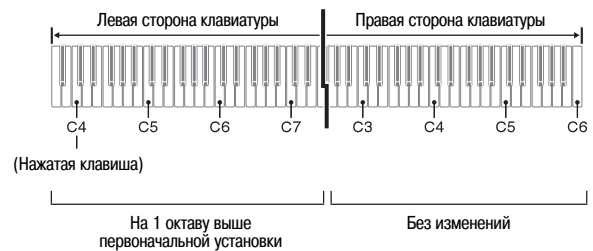
Вы можете изменить первоначальные диапазоны левой и правой сторон клавиатуры. Это удобно, например, в случае, если первоначальный диапазон недостаточен, когда один человек играет партию левой руки, а второй — партию правой руки.

1. Удерживая нажатыми кнопки «FUNCTION» и «ELEC PIANO», нажмите клавишу клавиатуры, соответствующую ноте до, которую вы хотите назначить на ноту C4 (нота до первой октавы) левой стороны клавиатуры.

- При этом прозвучит нота C4, и октава левой стороны клавиатуры будет изменена.



Пример: При нажатии клавиши, соответствующей крайней левой ноте до (C4), клавиатуре будет присвоен диапазон, указанный ниже.



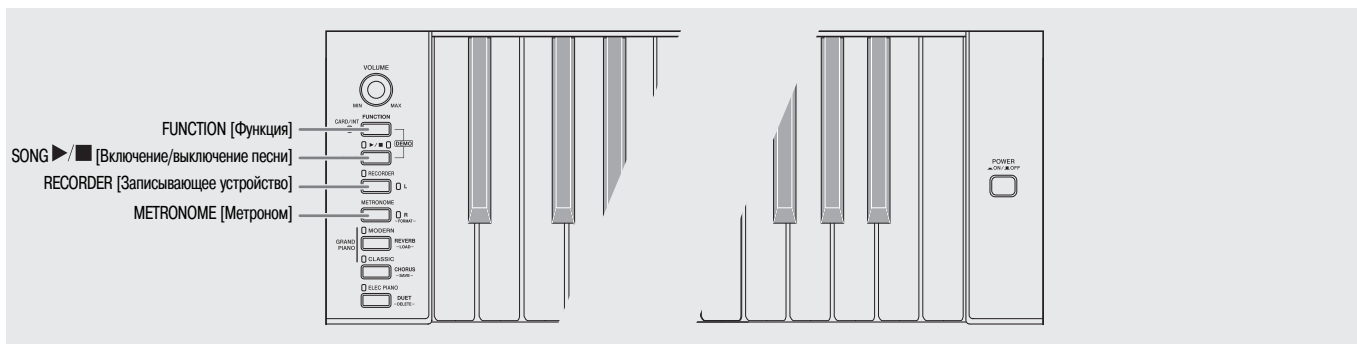
2. Удерживая нажатыми кнопки «FUNCTION» и «ELEC PIANO», нажмите клавишу клавиатуры, соответствующую ноте до, которую вы хотите назначить на ноту C4 (нота до первой октавы) правой стороны клавиатуры.

- При этом прозвучит нота C4, и октава левой стороны клавиатуры будет изменена.

ПРИМЕЧАНИЕ

- Для возврата обеих сторон клавиатуры к первоначальным диапазонам следует выйти и снова войти в режим дуэта.

Воспроизведение встроенных песен



Ваше цифровое пианино имеет музыкальную библиотеку, включающую 60 встроенных песен. Вы можете последовательно воспроизвести все 60.

Воспроизведение всех встроенных песен

1. Удерживая нажатой кнопку «**FUNCTION**», нажмите кнопку «**SONG ▶/■**».

- При этом начнется последовательное циклическое демонстрационное воспроизведение всех встроенных песен с 01 по 60.
- Вы можете играть на клавиатуре одновременно с воспроизведением встроенных песен. При этом клавиатуре присваивается тот же тембр, который предусмотрен для текущей воспроизводимой песни.
- Вы можете выбрать определенную песню во время демонстрационного воспроизведения. Для получения подробной информации смотрите пункт 2 в разделе «Воспроизведение определенной песни из музыкальной библиотеки».

2. Еще раз нажмите кнопку «**SONG ▶/■**» для остановки воспроизведения встроенных песен.

ПРИМЕЧАНИЕ

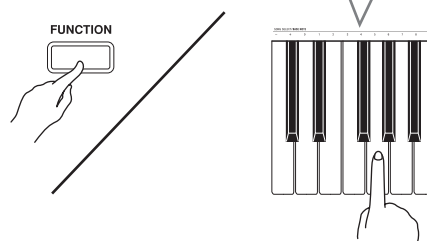
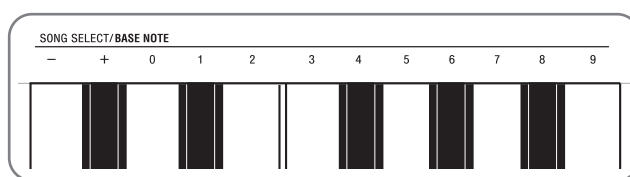
- Во время демонстрационного воспроизведения встроенных песен возможны только описанные выше операции выбора песни и остановки воспроизведения.

Воспроизведение определенной песни из музыкальной библиотеки

Музыкальная библиотека включает встроенные песни (с 01 по 60) и одну песню (61), сохраненную в память цифрового пианино с компьютера*. Выполните описанную ниже процедуру для выбора и воспроизведения любой из этих песен.

* Вы можете загрузить музыкальные данные из сети Интернет, а затем перенести их с вашего компьютера в память цифрового пианино. Для получения более подробной информации смотрите раздел «Обмен музыкальными данными между пианино и компьютером» на стр. 29.

1. Найдите номер песни, которую вы хотите воспроизвести, в перечне встроенных песен на стр. А-1.
2. Для переключения на другую песню нажмите кнопку «**FUNCTION**» и, удерживая ее нажатой, нажимайте клавиши «**SONG SELECT**» [Выбор песни] для задания номера песни.



- При каждом нажатии клавиши + или – номер песни увеличивается или уменьшается на 1.
- Вы можете использовать клавиши ввода значений (от 0 до 9) для ввода определенного номера песни. Вводить необходимо обе цифры.

Пример: Для ввода номера песни «08» нажмите клавиши 0 и 8.

3. Нажмите кнопку «**SONG ▶/■**».

- При этом начнется воспроизведение песни.

4. Для остановки воспроизведения еще раз нажмите кнопку «**SONG ▶/■**».

- При достижении конца песни воспроизведение остановится автоматически.

ПРИМЕЧАНИЕ

- При одновременном нажатии клавиш + и – будет выбрана песня под номером 01.
- Вы также можете отрегулировать темп и громкость воспроизведения песни. Для получения подробной информации смотрите главу «Настройка параметров цифрового пианино с использованием клавиатуры» на стр. 16.

Обучение игре с использованием песни из музыкальной библиотеки

Вы можете отключить партию левой или правой руки песни из музыкальной библиотеки и играть на клавиатуре одновременно с воспроизведением оставшейся партии.

ПРИМЕЧАНИЕ

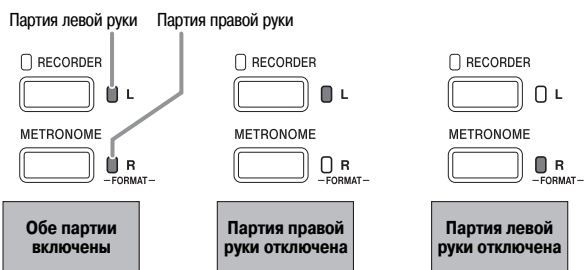
- Музыкальная библиотека включает несколько дуэтов. Когда выбран дуэт, вы можете отключить партию первого фортепьяно <Primo> или партию второго фортепьяно <Secondo> и играть одновременно с воспроизведением оставшейся партии.

ПОДГОТОВКА

- Выберите песню, которую вы хотите использовать для обучения игре, и отрегулируйте темп. Смотрите главу «Настройка параметров цифрового пианино с использованием клавиатуры» на стр. 16.
- В некоторых мелодиях темп меняется с целью создания особых музыкальных эффектов.

1. Удерживая нажатой кнопку «**FUNCTION**», нажмите кнопку «**RECORDER (L)**» или «**METRONOME (R)**» для выбора партии, которую вы хотите отключить.

- При каждом нажатии кнопки происходит включение (индикатор горит) или выключение (индикатор не горит) соответствующей партии.



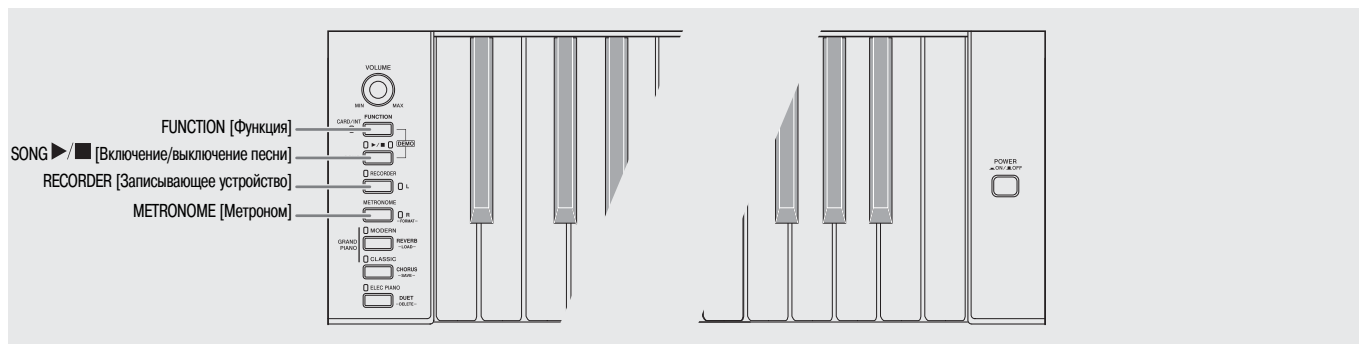
2. Нажмите кнопку «**SONG ▶/■**».

- При этом начнется воспроизведение песни без партии, отключенной в пункте 1.

3. Исполняйте на клавиатуре отключенную партию.

4. Еще раз нажмите кнопку «**SONG ▶/■**» для остановки воспроизведения.

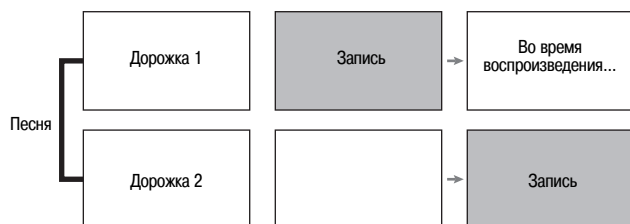
Запись и воспроизведение



Вы можете сохранить исполняемые вами ноты в памяти цифрового пианино для последующего воспроизведения.

Дорожки

Дорожка содержит записанные данные. Каждая песня состоит из двух дорожек: дорожки 1 и дорожки 2. Вы можете записать каждую дорожку отдельно, а затем объединить их, так чтобы они воспроизводились одновременно, как одно произведение.



Емкость памяти

- В памяти цифрового пианино может храниться около 5000 нот.
- Когда оставшийся объем памяти будет близок к нулю, индикаторная лампа «RECORDER» будет быстро мигать.
- Если количество нот в памяти превысит максимальное значение, запись автоматически остановится.

Записываемые данные

- Игра на клавиатуре
- Используемый тембр
- Педальные операции
- Установки эффектов реверберации и хорус (только дорожка 1)
- Установка темпа (только дорожка 1)
- Установка функции наложения тембров (только дорожка 1)
- Установка функции разделения клавиатуры (только дорожка 1)
- Установки музыкального строя и основной ноты (только дорожка 1)
- Установка сдвига октавы (только дорожка 1)

Хранение записанных данных

- При начале новой записи ранее записанные данные стираются.
- При выключении питания инструмента во время выполнения записи все данные на записываемой дорожке стираются.

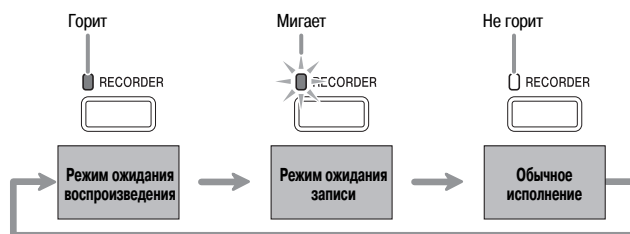


ВНИМАНИЕ!

- Компания CASIO COMPUTER CO., LTD. не несет ответственности за любой ущерб или упущенную выгоду, а также по претензиям третьих сторон, возникшим в результате потери записанных данных вследствие неисправности или ремонта данного цифрового пианино или по какой бы то ни было другой причине.

Использование кнопки «RECORDER»

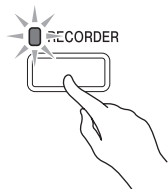
При каждом нажатии кнопки «RECORDER» происходит циклическое переключение между режимами работы пианино, как показано ниже.



Как выполнить запись на определенную дорожку песни

После записи на любую из дорожек песни вы можете выполнить запись на другую дорожку одновременно с воспроизведением данных первой дорожки.

1. Дважды нажмите кнопку «**RECORDER**», чтобы ее индикаторная лампа начала мигать.



- При этом начнет мигать индикаторная лампа «L», указывая на то, что инструмент находится в режиме ожидания записи на дорожку 1.



2. Удерживая нажатой кнопку «**FUNCTION**», нажмите кнопку «**RECORDER (L)**» или «**METRONOME (R)**» для выбора дорожки, на которую вы хотите выполнить запись.

- Убедитесь, что индикаторная лампа записываемой дорожки мигает.

Дорожка 1: лампа «L»

Дорожка 2: лампа «R»

Пример: Выбрана дорожка 1



3. Выберите тембр и эффекты (только для дорожки 1), которые вы хотите использовать при записи.

- Тембр (стр. 4)
- Эффекты (стр. 7)

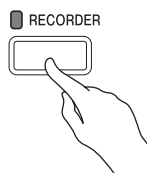
ПРИМЕЧАНИЕ

- Если вы хотите, чтобы во время записи звучал метроном, задайте установки ритма и темпа, а затем нажмите кнопку «**METRONOME**». Для получения более подробной информации смотрите раздел «Использование метронома» на стр. 8.

4. Начните играть на клавиатуре.
 - Запись начнется автоматически.
5. Для остановки записи еще раз нажмите кнопку «**SONG ►/■**».
 - При этом индикаторная лампа кнопки «**RECORDER**» и индикаторные лампы дорожки, на которую осуществляется запись, перестанут мигать и начнут гореть непрерывно.
 - Для воспроизведения только что записанной дорожки нажмите кнопку «**SONG ►/■**».
6. После завершения записи или воспроизведения нажмите кнопку «**RECORDER**», чтобы ее индикаторная лампа погасла.

Как выполнить запись на одну дорожку песни во время прослушивания другой дорожки

1. Нажмите кнопку «**RECORDER**», чтобы загорелась ее индикаторная лампа.

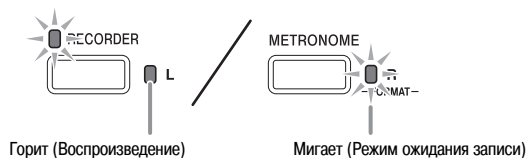


2. Удерживая нажатой кнопку «**FUNCTION**», нажмите кнопку «**RECORDER (L)**» или «**METRONOME (R)**» для выбора дорожки, которую вы хотите прослушивать во время записи.

3. Нажмите кнопку «**RECORDER**», чтобы ее индикаторная лампа начала мигать.
 - При этом начнет мигать индикаторная лампа «L».

4. Удерживая нажатой кнопку «**FUNCTION**», нажмите кнопку «**RECORDER (L)**» или «**METRONOME (R)**» для выбора дорожки, на которую вы хотите выполнить запись.
 - Убедитесь, что индикаторная лампа записываемой дорожки мигает.

Пример: Для прослушивания дорожки 1 одновременно с записью на дорожку 2



5. Выберите тембр и эффекты (только для дорожки 1), которые вы хотите использовать при записи.

6. Нажмите кнопку «**SONG ►/■**» или начните играть на клавиатуре.
 - При этом одновременно начнется воспроизведение записанной дорожки и запись на другую дорожку.

7. Для остановки записи нажмите кнопку «**SONG ►/■**».

Воспроизведение данных из памяти цифрового пианино

1. Нажмите кнопку «**RECORDER**», чтобы загорелась ее индикаторная лампа.



ПРИМЕЧАНИЕ

- Если обе дорожки песни записаны, вы можете отключить одну дорожку и воспроизводить оставшуюся.

2. Нажмите кнопку «**SONG ►/■**».

- При этом начнется воспроизведение выбранной вами песни и/или дорожки.

ПРИМЕЧАНИЕ

- Вы можете изменить установку темпа во время воспроизведения дорожки.
- Еще раз нажмите кнопку «**SONG ►/■**», чтобы остановить воспроизведение.

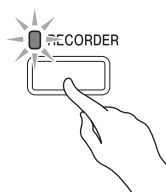
Удаление записанных данных

Ниже описана процедура удаления данных с определенной дорожки песни.

ВНИМАНИЕ!

- Описанная ниже процедура позволяет удалить все данные выбранной дорожки. Учтите, что операцию удаления невозможно отменить. Перед выполнением нижеследующих действий убедитесь, что вам действительно не нужны записанные данные.

1. Дважды нажмите кнопку «**RECORDER**», чтобы ее индикаторная лампа начала мигать.

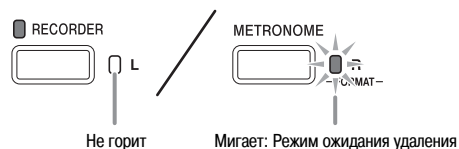


2. Удерживая нажатой кнопку «**FUNCTION**», нажмите кнопку «**RECORDER (L)**» или «**METRONOME (R)**» для выбора дорожки, данные с которой вы хотите удалить.

3. Нажмите и удерживайте кнопку «**RECORDER**» нажатой до тех пор, пока ее индикаторная лампа не начнет гореть.

- При этом индикатор дорожки, выбранной в пункте 2 данной процедуры, начнет мигать.

Пример: Удаление дорожки 2



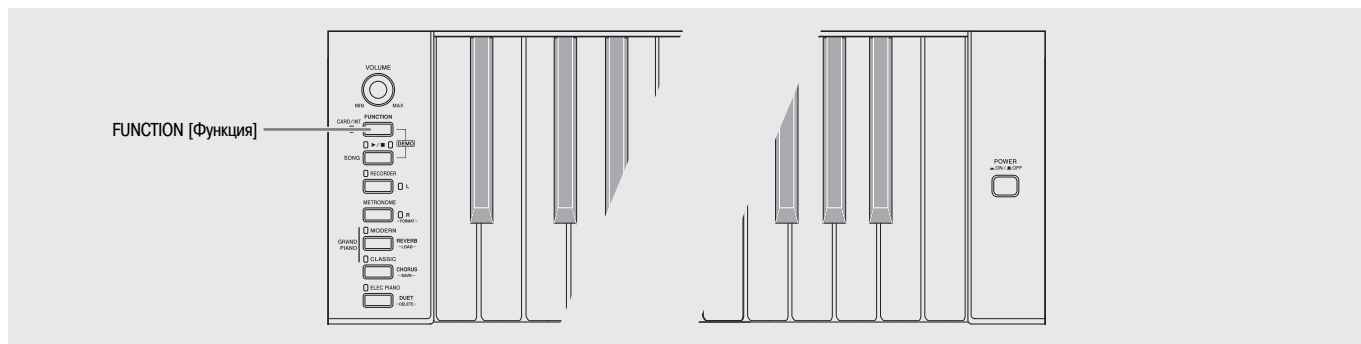
4. Еще раз нажмите кнопку «**FUNCTION**» и, удерживая ее нажатой, нажмите кнопку, соответствующую дорожке, данные с которой вы хотите удалить («**RECORDER (L)**» или «**METRONOME (R)**»).

- При этом данные с выбранной дорожки будут удалены, и инструмент войдет в режим ожидания воспроизведения.
- Для отмены операции удаления в любое время дважды нажмите кнопку «**RECORDER**», чтобы ее индикаторная лампа погасла.

ПРИМЕЧАНИЕ

- Начиная с пункта 3, функционируют только кнопки «**METRONOME (R)**» и «**RECORDER (L)**», пока вы не выполните операцию удаления в пункте 4. Выполнение других операций невозможно.

Настройка параметров цифрового пианино с использованием клавиатуры

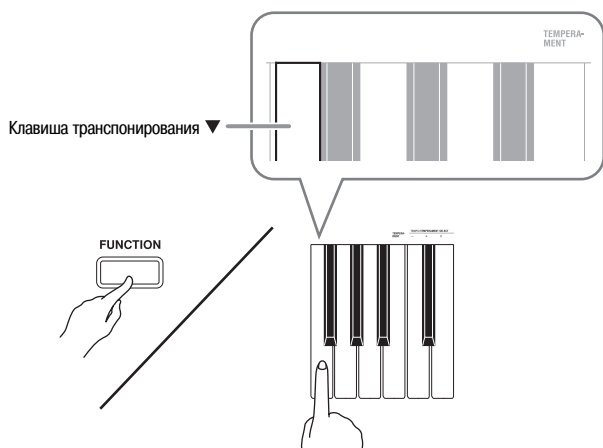


Помимо выбора тембров и мелодий из музыкальной библиотеки, вы можете использовать кнопку «FUNCTION» в сочетании с клавишами клавиатуры для настройки различных параметров цифрового пианино, таких как эффекты, чувствительность клавиш к силе нажатия и др.

Настройка параметров с использованием клавиатуры

1. В разделе «Таблицы параметров» на стр. 18 – 20 найдите параметр, который вы хотите настроить, и ознакомьтесь с порядком его настройки.
2. При помощи схемы в разделе «Клавиши клавиатуры, используемые для настройки» на стр. 17 найдите область клавиатуры, используемую для настройки желаемого параметра.
3. Удерживая нажатой кнопку «FUNCTION», нажмите требуемую клавишу клавиатуры для выполнения желаемой настройки.
 - При выполнении настройки инструмент производит звуковой сигнал.

Пример: Понижение установки транспонирования на один полутоном



4. Отпустите кнопку «FUNCTION» для завершения процедуры настройки.

ПРИМЕЧАНИЕ

- Вы можете настроить инструмент таким образом, чтобы звуковой сигнал в пункте 3 не производился. Для получения подробной информации смотрите пункт «20 Звуковой сигнал» в разделе «Таблицы параметров» на стр. 18 – 20.

Типы операций настройки инструмента

Существует три типа операций, выполняемых при настройке параметров с использованием клавиш клавиатуры: А, В и С.

Тип А: Прямой ввод

Пример: Нажатие клавиши «STRINGS» для выбора тембра «STRINGS 1» [Струнные 1]

Тип В: Увеличение или уменьшение установки с использованием клавиш + и – или ▼ и ▲

- При удержании клавиши в нажатом положении установка увеличивается или уменьшается ускоренно.
- Для восстановления первоначальной установки одновременно нажмите обе клавиши.

Тип С: Ввод значения при помощи клавиш ввода цифр (от 0 до 9)

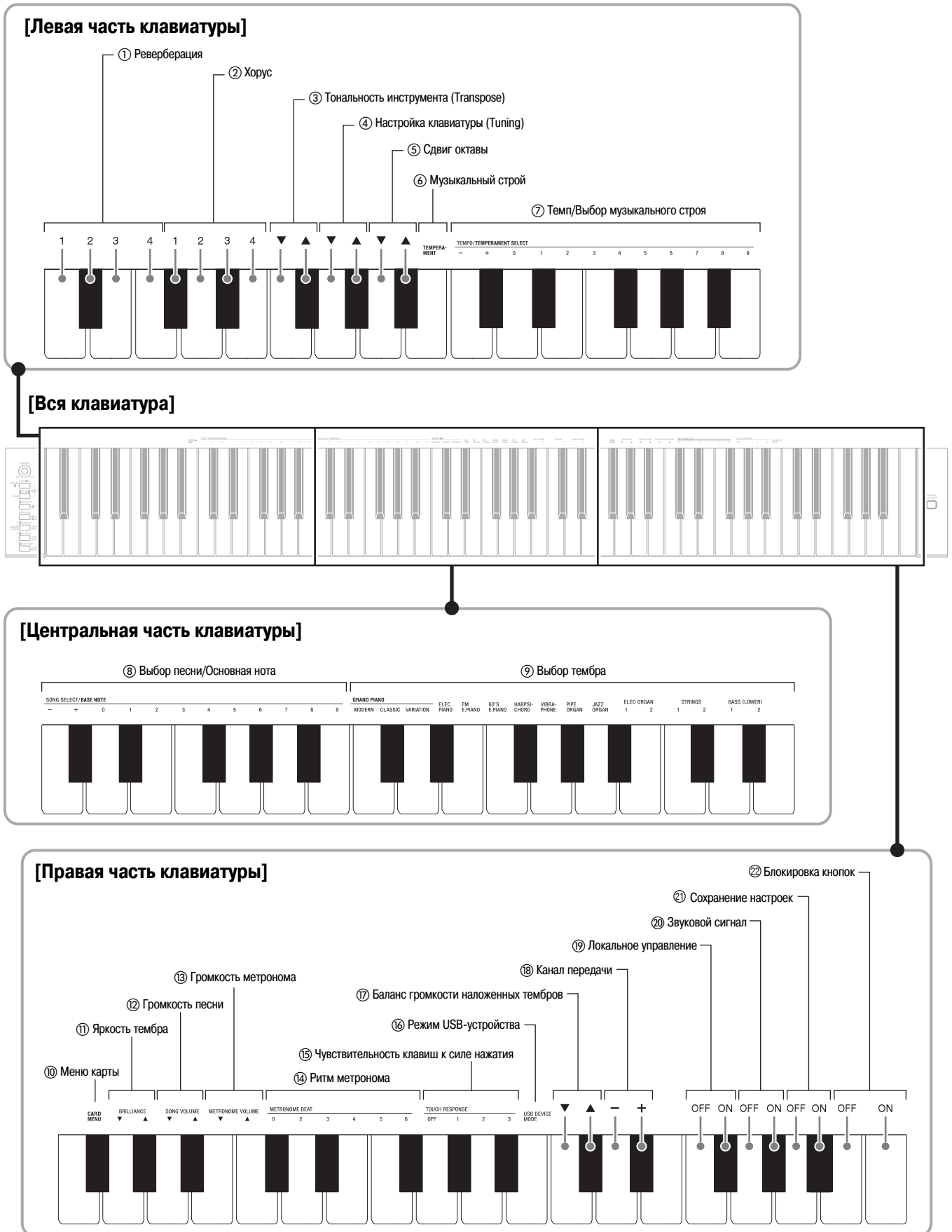
Пример: Для ввода значения «120» нажмите клавиши 1, 2, 0.

ПРИМЕЧАНИЕ

- Вы можете найти, какой тип операции применяется к каждому из параметров, в столбце «Тип операции» в «Таблицах параметров» на стр. 18 – 20.

Клавиши клавиатуры, используемые для настройки

- Номера с ① по ⑭ соответствуют номерам в разделе «Таблицы параметров» на стр. 18 – 20.



Таблицы параметров

■ Тембры

Параметр	Установки	Тип операции (стр. 16)	Описание	Примечания
① Реверберация	От 1 до 4 По умолчанию: 2	A	Задаёт установку эффекта реверберации нот. (стр. 7)	
② Хорус	От 1 до 4 По умолчанию: 2	A	Управляет шириной звучания нот. (стр. 7)	
⑨ Выбор тембра	См. стр. 4. По умолчанию: GRAND PIANO (MODERN)	A	Присваивает тембр клавиатуре. (стр. 4)	
⑩ Яркость (BRILLIANCE)	От -3 до 0 до 3 По умолчанию: 0	B	Задаёт установку яркости звуков. (стр. 5)	
⑰ Баланс громкости наложенных тембров	От -24 до 0 до 24 По умолчанию: 0	B	Задаёт баланс громкости между основным и наложенным тембрами. (стр. 6)	

■ Песни/Метроном

Параметр	Установки	Тип операции (стр. 16)	Описание	Примечания
⑦ Темп (TEMPO)	От 20 до 255 По умолчанию: 120	B (+/-) C (от 0 до 9)	Задаёт темп для песен из музыкальной библиотеки, метронома, записи и воспроизведения и т.д. (стр. 8)	<ul style="list-style-type: none"> Для задания установки при помощи клавиш для ввода цифр (от 0 до 9) всегда вводите три цифры. <i>Пример:</i> Для задания установки «90» введите 0, 9, 0 (с ведущим нулем). Одновременное нажатие клавиш + и – во время записи вернет установку темпа 120.
⑧ Выбор песни (SONG SELECT)	От 01 до 61 По умолчанию: 01	B (+/-) C (от 0 до 9)	Выбирает песню из музыкальной библиотеки. (стр. 10)	<ul style="list-style-type: none"> Для задания установки при помощи клавиш для ввода цифр (от 0 до 9) всегда вводите две цифры. <i>Пример:</i> Для задания установки «8» введите 0, 8 (с ведущим нулем). Эта установка не может быть изменена во время записи.
⑫ Громкость песни (SONG VOLUME)	От 00 до 42 По умолчанию: 42	B	Задаёт уровень громкости воспроизведения песен из музыкальной библиотеки.	
⑬ Громкость метронома (METRONOME VOLUME)	От 00 до 42 По умолчанию: 36	B	Задаёт уровень громкости метронома. (стр. 8)	
⑭ Ритм метронома (METRONOME BEAT)	0, 2, 3, 4, 5, 6 По умолчанию: 4	A	Задаёт ритм метронома. (стр. 8)	<ul style="list-style-type: none"> Установка ритма метронома не может быть изменена во время воспроизведения песни из музыкальной библиотеки.

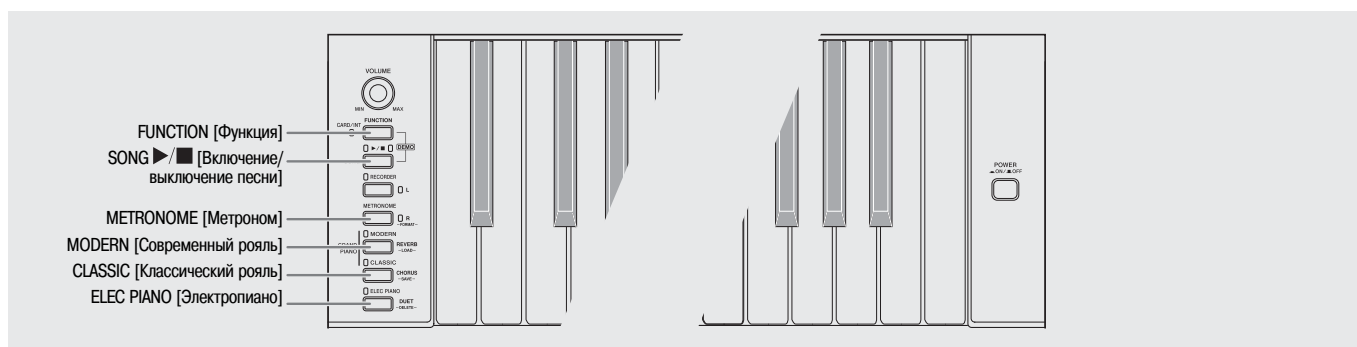
■ Клавиатура

Параметр	Установки	Тип операции (стр. 16)	Описание	Примечания
③ Тональность инструмента (Transpose)	От -12 до 0 до 12 По умолчанию: 0	В	Повышает или понижает тональность цифрового пианино с шагом в полутон.	<ul style="list-style-type: none"> Установка транспонирования не может быть изменена во время воспроизведения песни из музыкальной библиотеки, а также в режиме дуэта. Повышение тональности цифрового пианино может привести к искажению звучания самых высоких нот диапазона.
④ Настройка инструмента (Tuning)	От -99 до 0 до 99 По умолчанию: 0	В	Повышает или понижает общую высоту звучания цифрового пианино с шагом в 1 цент (100 центов = 1 полутон) по сравнению со стандартной высотой A4 = 440 Гц.	<ul style="list-style-type: none"> Установка высоты звучания инструмента не может быть изменена во время воспроизведения песни из музыкальной библиотеки.
⑤ Сдвиг октавы	От -2 до 0 до 2 По умолчанию: 0	В	Изменяет диапазон инструмента с шагом в 1 октаву.	<ul style="list-style-type: none"> Вы можете задать отдельные установки сдвига октавы для основного и наложенного тембров. Задать установки сдвига октавы для тембров разделенной клавиатуры невозможно.
⑥ Музыкальный строй (TEMPERAMENT) ⑦ Выбор музыкального строя (TEMPERAMENT SELECT) ⑧ Основная нота строя (BASE NOTE)	Музыкальный строй: От 00 до 16 Основная нота: -, +, от 0 до 9 (от С до В) По умолчанию: Музыкальный строй: 00 (Равномерно темперированный строй) Основная нота: С	Удерживая нажатой кнопку «FUNCTION», нажимайте следующие клавиши клавиатуры. 1. TEMPERAMENT (⑥) 2. TEMPERAMENT SELECT (⑦) 3. BASE NOTE (⑧)	Вы можете изменить музыкальный строй (систему настройки) инструмента с равномерно темперированного на какой-либо другой, более подходящий для исполнения индийской, арабской музыки, классических произведений и т.д.	<p><Музыкальный строй> 00: Равномерно темперированный строй / 01: Натуральный мажор / 02: Натуральный минор / 03: Пифагорейский строй / 04: Строй Кирнбергера 3 / 05: Строй Веркмайстера / 06: Среднетоновый строй / 07: Раст / 08: Баяти / 09: Хиджаз / 10: Саба / 11: Дашти / 12: Чахаргах / 13: Сегах / 14: Гурьяри Тодди / 15: Чандракаунс / 16: Чарукеши</p> <p><Основные ноты> -: С / +: С[#] / 0: D / 1: E^b / 2: E / 3: F / 4: F[#] / 5: G / 6: A^b / 7: A / 8: B^b / 9: B</p>
⑮ Чувствительность клавиш к силе нажатия (TOUCH RESPONSE)	Выкл. (OFF), от 1 до 3 По умолчанию: 2	А	Задает чувствительность клавиш к силе нажатия. При установке меньшего значения слабое нажатие производит громкий звук.	

■ MIDI и другие параметры

Параметр	Установки	Тип операции (стр. 16)	Описание	Примечания
⑮ Режим USB-устройства (USB DEVICE MODE)	MIDI, Хранение По умолчанию: MIDI	—	Цифровое пианино входит в режим MIDI автоматически при подключении к компьютеру с помощью USB-кабеля. Выбирайте установку хранения при сохранении данных песен из памяти записывающего устройства на компьютер или при загрузке данных песен с компьютера в память цифрового пианино (стр. 29).	<ul style="list-style-type: none"> • Когда выбрана установка хранения, индикаторы кнопок «GRAND PIANO» (MODERN, CLASSIC) и «ELEC PIANO» мигают, а все остальные индикаторы выключены. • В этом режиме все операции цифрового пианино недоступны. • При каждом нажатии клавиши режима USB-устройства происходит переключение между режимами MIDI и хранения.
⑯ Канал передачи	От 01 до 16 По умолчанию: 01	B	Задаёт один из MIDI-каналов (с 1 по 16) в качестве канала передачи MIDI-сообщений на внешнее устройство.	
⑰ Локальное управление	Выкл., вкл. По умолчанию: вкл.	A	При выключении локального управления звуковой источник цифрового пианино отключается, и при нажатии клавиш звук не воспроизводится через динамики пианино.	<ul style="list-style-type: none"> • Установка локального управления не может быть изменена во время воспроизведения песни из музыкальной библиотеки.
⑩ Меню карты (CARD MENU)	Выкл., вкл. По умолчанию: выкл.	—	Задаёт функцию карты: сохранение, загрузка, удаление или форматирование (стр. 21).	
⑳ Звуковой сигнал	Выкл., вкл. По умолчанию: вкл.	A	Выключение этой функции отключает звуковой сигнал при нажатии клавиши клавиатуры, когда нажата кнопка «FUNCTION».	<ul style="list-style-type: none"> • Эта установка сохраняется даже при выключении инструмента. • Установка звукового сигнала не может быть изменена во время воспроизведения песни из музыкальной библиотеки, во время звучания метронома, а также во время записи.
㉑ Сохранение настроек	Выкл., вкл. По умолчанию: выкл.	A	Когда эта функция включена, цифровое пианино сохранит <u>текущие настройки</u> ^{*1} и восстановит их при следующем включении инструмента. Когда эта функция выключена, для настроек ^{*2} восстанавливаются значения по умолчанию при следующем включении инструмента.	<ul style="list-style-type: none"> • Установка функции сохранения настроек не может быть изменена во время воспроизведения песни из музыкальной библиотеки, во время звучания метронома, в режиме дуэта, а также во время записи. <p>*1 Следующие настройки не сохраняются:</p> <ul style="list-style-type: none"> • Режим дуэта • Установка «LR» (партии) песни • Локальное управление <p>*2 Кроме установки функции звукового сигнала.</p>
㉒ Блокировка кнопок	Выкл., вкл. По умолчанию: выкл.	A	Включение этой функции блокирует кнопки цифрового пианино (кроме кнопки питания и кнопок, необходимых для отмены блокировки), поэтому никакие операции не могут быть выполнены. Включайте блокировку кнопок, когда вы хотите защитить инструмент от случайного нажатия кнопок.	<ul style="list-style-type: none"> • Установка функции блокировки кнопок не может быть изменена во время воспроизведения песни из музыкальной библиотеки, во время звучания метронома, а также во время записи.

Использование карты памяти



Вы можете использовать процедуру, приведенную в этом разделе, для сохранения песен, записанных на цифровом пианино (песни записывающего устройства), на карту памяти, а также использовать карту памяти для загрузки песен в память пользовательской песни (Музыкальная библиотека 61).

- Используйте карту памяти емкостью 2 Гб или меньше. Карты большей емкости не поддерживаются.
- В этом руководстве термин «карта памяти» означает карту памяти SD.

■ Типы данных

Тип данных	Описание (расширение имени файла)	Поддерживаемые операции	
		Сохранение на карту памяти	Загрузка с карты памяти
Пользовательские песни (стр. 29)	Один из следующих двух типов музыкальных данных 1. Данные формата CASIO (CM2) 2. Стандартные MIDI-файлы (MID) SMF формата 0 или 1	—	○
Песни записывающего устройства (стр. 12)	Данные песен, записанные на этом цифровом пианино (MID)	○*	—

* Могут быть преобразованы в стандартный MIDI-файл (SMF формата 0 с расширением имени файла MID) и сохранены.

Меры предосторожности, касающиеся карт памяти и слота для карты

ВНИМАНИЕ!

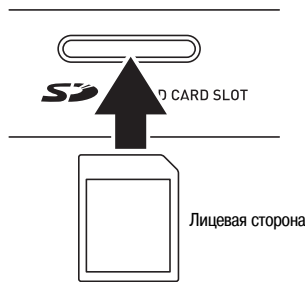
- При использовании карты памяти соблюдайте все указания, приведенные в прилагаемой к ней инструкции.
- Карты памяти оснащены переключателем защиты от записи, который вы можете использовать для защиты хранящихся на карте данных от случайного стирания.
- Не используйте карты памяти в следующих местах. Условия в таких местах могут вызвать повреждение сохраненных на карте данных.
 - В местах, подверженных воздействию высоких температур, высокой влажности или корродирующих газов.
 - В местах, подверженных воздействию сильных электростатических зарядов или электрических помех.
- При загрузке или извлечении карты памяти из цифрового пианино не прикасайтесь к ее контактам.
- Во время сохранения данных на карту памяти или считывания данных с карты не извлекайте карту из цифрового пианино. В противном случае данные на карте могут быть повреждены или может быть поврежден слот для карты.
- Ни в коем случае не пытайтесь вставить в слот для карты какие-либо предметы, кроме карты памяти, так как это может привести к повреждению инструмента.
- Передача электростатического заряда с ваших пальцев или с карты памяти на слот для карты может привести к повреждению цифрового пианино. В этом случае выключите, а затем снова включите инструмент.
- Карта памяти, длительное время находившаяся в слоте, может оказаться горячей при ее извлечении. Это нормальное явление, не являющееся признаком неисправности.

Загрузка и извлечение карты памяти

ВНИМАНИЕ!

- При загрузке карты памяти в слот расположите ее правильно. Не прилагайте большого усилия для загрузки карты, если вы чувствуете сопротивление, так как это может привести к повреждению карты и слота.

- Аккуратно вставьте карту памяти в слот для карты (15) лицевой стороной вверх. Вставьте карту до конца, чтобы она защелкнулась на месте.



- Для извлечения карты памяти нажмите на нее внутрь слота.

При этом карта высвободится и частично выдвинется из слота. Извлеките карту.

Форматирование карты памяти

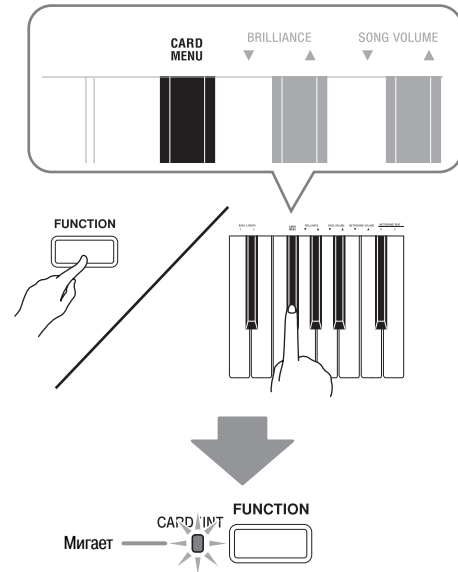
ВНИМАНИЕ!

- Перед первым использованием карты памяти обязательно отформатируйте ее.
- Перед форматированием карты памяти убедитесь, что она не содержит важных данных.
- Операция форматирования карты памяти, выполняемая данным цифровым пианино, представляет собой «быстрое форматирование». Если вы хотите полностью удалить все данные, записанные на карте, отформатируйте ее на компьютере или каком-либо другом устройстве.

- Вставьте карту памяти, которую вы хотите отформатировать, в слот для карты цифрового пианино. Убедитесь, что переключатель для защиты от записи не установлен в положение, запрещающее запись.

- Удерживая нажатой кнопку «**FUNCTION**», нажмите клавишу клавиатуры «**CARD MENU**».

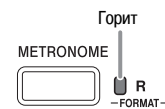
Начнет мигать индикаторная лампа «**CARD**».



- Нажмите кнопку «**METRONOME (FORMAT)**».

Загорится индикаторная лампа «**FORMAT**», сообщая о том, что включен режим форматирования.

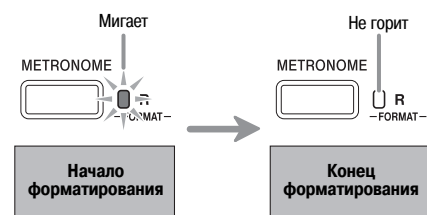
- Для выхода из режима форматирования нажмите кнопку «**FUNCTION**».



- Нажмите кнопку «**SONG** ▶/■».

Начнется процесс форматирования.

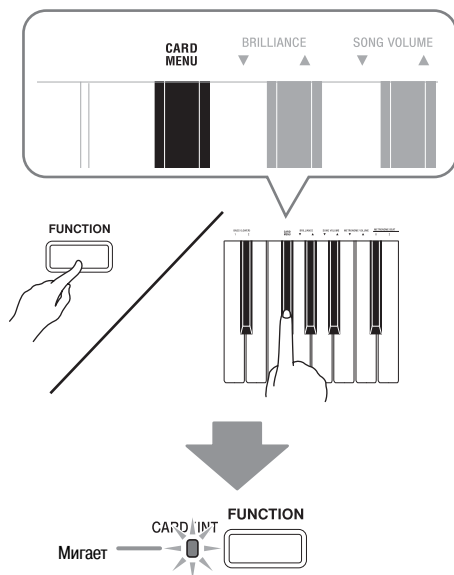
- Форматирование закончится, когда погаснут индикаторные лампы «**FORMAT**» и «**CARD**». После этого цифровое пианино выйдет из режима форматирования.



Сохранение записанной песни на карту памяти

Используйте следующую процедуру для сохранения данных, записанных на цифровом пианино, на карту памяти в виде MIDI-файла (SMF формата 0).

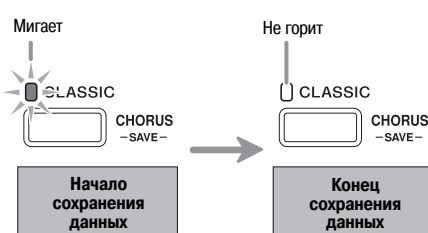
1. Вставьте карту памяти в слот для карты цифрового пианино.
2. Удерживая нажатой кнопку «**FUNCTION**», нажмите клавишу клавиатуры «**CARD MENU**». Начнет мигать индикаторная лампа «**CARD**».



3. Нажмите кнопку «**CLASSIC (SAVE)**». Загорится индикаторная лампа «**SAVE**», сообщая о том, что включен режим сохранения данных.
 - Для выхода из режима сохранения данных нажмите кнопку «**FUNCTION**».



4. Нажмите кнопку «**SONG** ►/■».
 - Начнется процесс сохранения данных.
 - Процесс сохранения закончится, когда погаснут индикаторные лампы «**SAVE**» и «**CARD**». После этого цифровое пианино выйдет из режима сохранения данных.



■ Адрес хранения данных на карте памяти SD

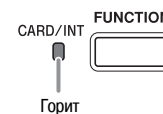
При выполнении вышеописанной процедуры данные цифрового пианино сохраняются в папке «**MUSICDAT**» на карте памяти.

- Папка «**MUSICDAT**» создается автоматически во время форматирования карты памяти на цифровом пианино (стр. 22).
- Если вы сохраните файл в какой-либо другой папке, кроме «**MUSICDAT**», вы не сможете загрузить, удалить или воспроизвести файл на цифровом пианино. Вы также не сможете загрузить или удалить любой файл, сохраненный в подкаталоге внутри папки «**MUSICDAT**».

Загрузка музыкальных данных с карты памяти в память инструмента

Используйте следующую процедуру для загрузки данных пользовательской песни (стр. 29) с карты памяти в музыкальную библиотеку инструмента на номер 61. После этого вы сможете воспроизводить пользовательскую песню или использовать ее для обучения игре.

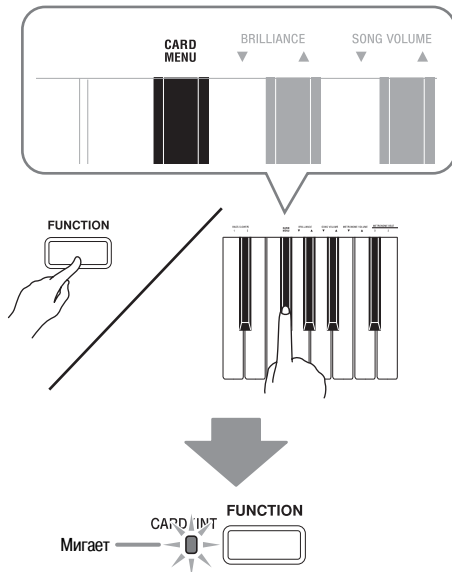
1. На вашем компьютере скопируйте данные песни в папку «**MUSICDAT**».
 - Цифровое пианино распознает только первые 99 файлов в папке «**MUSICDAT**» (отсортированных по имени).
2. Вставьте карту памяти в слот для карты цифрового пианино.
3. Нажмите кнопку «**FUNCTION**». Загорится индикаторная лампа «**CARD**».
 - Учтите, что индикаторная лампа «**CARD**» не будет гореть, если вы будете удерживать кнопку «**FUNCTION**» нажатой слишком долго.



4. Удерживая нажатой кнопку «**FUNCTION**», нажимайте клавиши «**SONG SELECT**» – и + для перемещения между песнями.
 - Вы также можете перейти к определенной песне, задав номер файла с 01 по 99 при помощи клавиш «**SONG SELECT**». Однако учтите, что номера файлов не указываются в именах файлов.

5. Удерживая нажатой кнопку «**FUNCTION**», нажмите клавишу клавиатуры «**CARD MENU**».

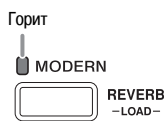
Начнет мигать индикаторная лампа «**CARD**».



6. Нажмите кнопку «**MODERN (LOAD)**».

Загорится индикаторная лампа «**LOAD**», сообщая о том, что включен режим загрузки данных.

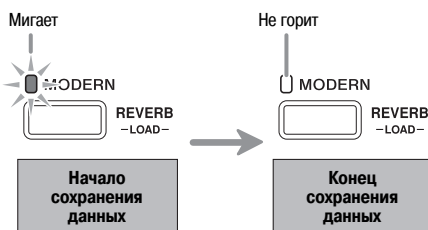
- Для выхода из режима загрузки данных нажмите кнопку «**FUNCTION**».



7. Нажмите кнопку «**SONG ►/■**».

Начнется процесс загрузки данных в музыкальную библиотеку на номер 61 (пользовательская песня).

- Процесс загрузки закончится, когда погаснут индикаторные лампы «**LOAD**» и «**CARD**». После этого вы сможете воспроизвести загруженную песню нажатием кнопки «**SONG ►/■**».



Удаление данных с карты памяти

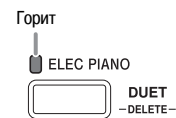
Используйте следующую процедуру для удаления музыкальных данных, сохраненных на карте памяти в папке «**MUSICDAT**».

- Вставьте карту памяти в слот для карты цифрового пианино.
- Нажмите кнопку «**FUNCTION**». Загорится индикаторная лампа «**CARD**».
 - Учтите, что индикаторная лампа «**CARD**» не будет гореть, если вы будете удерживать кнопку «**FUNCTION**» нажатой слишком долго.
- Удерживая нажатой кнопку «**FUNCTION**», нажимайте клавиши «**SONG SELECT**» – и + для перемещения между песнями в папке «**MUSICDAT**» и выбора желаемой песни.
 - Вы также можете перейти к определенной песне, задав номер файла с 01 по 99 при помощи клавиш «**SONG SELECT**». Однако учтите, что номера файлов не указываются в именах файлов.
- Удерживая нажатой кнопку «**FUNCTION**», нажмите клавишу клавиатуры «**CARD MENU**». Начнет мигать индикаторная лампа «**CARD**».

5. Нажмите кнопку «**ELEC PIANO (DELETE)**».

Загорится индикаторная лампа «**DELETE**», сообщая о том, что включен режим удаления данных.

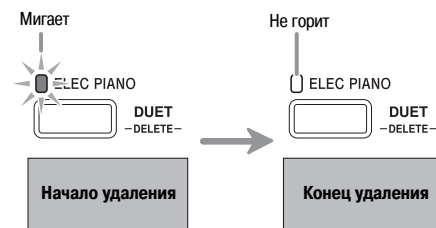
- Для выхода из режима удаления данных нажмите кнопку «**FUNCTION**».



6. Нажмите кнопку «**SONG ►/■**».

Начнется процесс удаления выбранных данных.

- Процесс удаления закончится, когда погаснут индикаторные лампы «**DELETE**» и «**CARD**». После этого цифровое пианино выйдет из режима удаления.



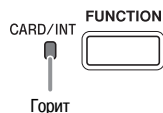
Воспроизведение песни с карты памяти

Используйте следующую процедуру для воспроизведения пользовательской песни (стр. 29), сохраненной на карте памяти, не загружая саму песню в память цифрового пианино (номер песни 61 в музыкальной библиотеке).

1. На вашем компьютере скопируйте данные песни в папку «MUSICDAT».
 - Цифровое пианино распознает для воспроизведения только первые 99 файлов в папке «MUSICDAT» (отсортированных по имени).
2. Вставьте карту памяти в слот для карты цифрового пианино.
3. Нажмите кнопку «**FUNCTION**».

Загорится индикаторная лампа «CARD».

 - Учтите, что индикаторная лампа «CARD» не будет гореть, если вы будете удерживать кнопку «**FUNCTION**» нажатой слишком долго.



4. Нажмите кнопку «**SONG** ▶/■».

Начнется воспроизведение первого файла в папке.

 - Еще раз нажмите кнопку «**SONG** ▶/■» для остановки воспроизведения.
5. Удерживая нажатой кнопку «**FUNCTION**», нажимайте клавиши «**SONG SELECT**» – и + для перемещения между песнями.
 - Вы также можете перейти к определенной песне, задав номер файла с 01 по 99 при помощи клавиш «**SONG SELECT**». Однако учтите, что номера файлов не указываются в именах файлов.
6. Для выхода из режима воспроизведения песни с карты нажмите кнопку «**FUNCTION**», чтобы индикаторная лампа «CARD» погасла.
 - Учтите, что индикаторная лампа «CARD» не погаснет, если вы будете удерживать кнопку «**FUNCTION**» нажатой слишком долго.

Сохранение данных во внутреннюю память инструмента вместо карты памяти

Даже когда в слот для карты цифрового пианино не установлена карта памяти, вы можете сохранить около 4 Мб данных во внутреннюю память инструмента. Вы также можете загружать и удалять данные из внутренней памяти, используя те же процедуры, что и для карты памяти.

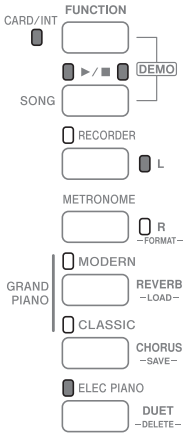
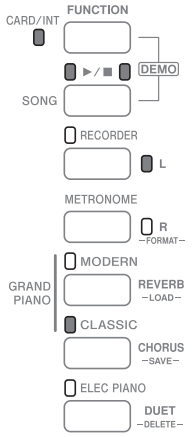
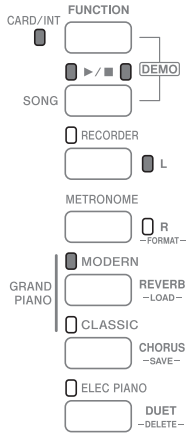
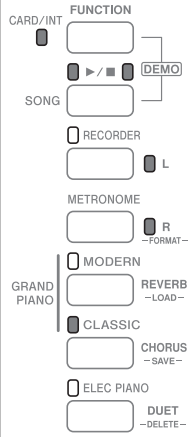
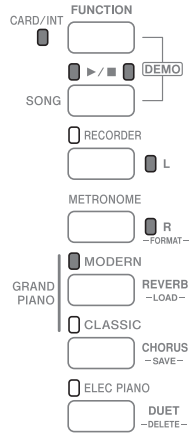
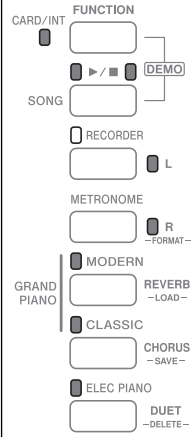
1. Извлеките карту памяти из слота для карты цифрового пианино (стр. 22).
 - При извлечении карты памяти из слота становятся возможными операции с данными внутренней памяти инструмента (сохранение, загрузка, удаление, воспроизведение).

Для того чтобы:	Выполните следующую операцию:
Сохранить данные во внутреннюю память инструмента	Начиная с шага 2 процедуры, описанной в разделе «Сохранение записанной песни на карту памяти» на стр. 23.
Загрузить данные из внутренней памяти инструмента	Начиная с шага 3 процедуры, описанной в разделе «Загрузка музыкальных данных с карты памяти в память инструмента» на стр. 23.
Удалить данные из внутренней памяти инструмента	Начиная с шага 2 процедуры, описанной в разделе «Удаление данных с карты памяти» на стр. 24.
Воспроизвести песню, сохраненную во внутренней памяти инструмента	Начиная с шага 3 процедуры, описанной в разделе «Воспроизведение песни с карты памяти» на стр. 25.

Индикация ошибок

В следующей таблице показано, как индикаторные лампы указывают тип ошибки, возникшей в результате сбоя передачи данных или по какой-либо иной причине.

Индикаторные лампы						
Тип ошибки	Нет карты	Нет файла	Нет данных	Защита	Только чтение	Память заполнена
Причина	<ol style="list-style-type: none"> Карта памяти неправильно загружена в слот для карты памяти цифрового пианино. Карта памяти была извлечена во время выполнения какой-либо операции. 	<ol style="list-style-type: none"> На карте памяти нет папки «MUSICDAT» (стр. 23). В папке «MUSICDAT» нет файла, который может быть загружен и/или воспроизведен. 	<p>Вы пытаетесь выполнить операцию сохранения на карте памяти при отсутствии данных.</p>	<p>Карта памяти защищена от записи.</p>	<p>На карте памяти уже имеется файл, предназначены только для чтения, с тем же именем, что и файл, который вы пытаетесь сохранить.</p>	<ol style="list-style-type: none"> На карте памяти нет достаточного свободного места. Во внутренней памяти цифрового пианино нет достаточного свободного места.
Действие	<ol style="list-style-type: none"> Правильно загрузите карту памяти в слот. Не извлекайте карту памяти во время выполнения операций с картой. 	<ol style="list-style-type: none"> Создайте на карте памяти папку «MUSICDAT» или отформатируйте карту памяти на цифровом пианино (стр. 22). Переместите файл, который вы хотите загрузить и/или воспроизвести, в папку «MUSICDAT» на карте памяти. 	<p>Запишите данные, а затем выполните сохранение.</p>	<p>Установите переключатель карты памяти для защиты от записи в положение, разрешающее запись.</p>	<ul style="list-style-type: none"> Используйте другое имя для сохранения нового файла. Отключите у имеющегося файла атрибут «только для чтения» и замените этой файл новым. Используйте другую карту памяти. 	<ol style="list-style-type: none"> Удалите некоторые файлы с карты памяти, чтобы освободить место для новых данных (стр. 24), или используйте другую карту памяти. Удалите некоторые или все пользовательские данные из внутренней памяти цифрового пианино, чтобы освободить место для новых данных.

Индикаторные лампы						
Тип ошибки	Не SMF01	Слишком большой размер	Неправильные данные	Преобразование	Форматирование	Носитель поврежден
Причина	Вы пытаетесь воспроизвести музыкальные данные SMF формата 2.	Размер данных на карте памяти слишком велик для воспроизведения.	<ol style="list-style-type: none"> 1. Данные на карте памяти повреждены. 2. Карта памяти содержит данные, не поддерживаемые этим цифровым пианино. 	В цифровом пианино недостаточно памяти для преобразования песни записывающего устройства (стр. 12) в данные SMF и сохранения их на карте памяти.	<ol style="list-style-type: none"> 1. Текущий формат карты памяти не совместим с этим цифровым пианино. 2. Емкость карты памяти превышает 2 Гб. 3. Данные на карте памяти повреждены. 	<ol style="list-style-type: none"> 1. Данные на карте памяти повреждены. 2. Внутренняя память цифрового пианино повреждена.
Действие	Это цифровое пианино поддерживает воспроизведение только данных SMF формата 0 или 1.	Это цифровое пианино поддерживает воспроизведение файлов размером не более 65 Кб.	—	Уменьшите размер данных песни записывающего устройства, удалив ненужные дорожки (стр. 15), если таковые имеются.	<ol style="list-style-type: none"> 1. Отформатируйте карту памяти на цифровом пианино (стр. 22) 2. Используйте карту памяти емкостью 2 Гб или меньше. 3. Используйте другую карту памяти. 	<ol style="list-style-type: none"> 1. Используйте другую карту памяти. 2. Создайте резервную копию данных памяти цифрового пианино, сохранив их на вашем компьютере, а затем выключите пианино и снова включите. Учтите, что в некоторых случаях создание резервной копии данных памяти цифрового пианино может оказаться невозможным.

Подключение к компьютеру

Вы можете подключить цифровое пианино к компьютеру и осуществлять обмен MIDI-данными между ними. Вы можете передавать данные с цифрового пианино на программное обеспечение для работы с музыкальными данными, работающее на вашем компьютере, или передавать MIDI-данные с компьютера на цифровое пианино для воспроизведения.

Минимальные технические требования к компьютеру

Ниже приведены минимальные технические требования к компьютеру, соблюдение которых необходимо для передачи и приема MIDI-данных. Убедитесь, что ваш компьютер соответствует этим требованиям, прежде чем подключать к нему инструмент.

• Операционная система

Windows® XP (SP2 или более поздней версии)*1

Windows Vista® *2

MAC OS® X (10.3.9, 10.4.11 или более поздней версии, 10.5.6 или более поздней версии)

*1: Windows XP Home Edition

Windows XP Professional (32 бита)

*2: Windows Vista (32 бита)

• Порт USB

ВНИМАНИЕ!

- Не подключайте инструмент к компьютеру, не отвечающему вышеуказанным требованиям, так как это может привести к неполадкам компьютера.

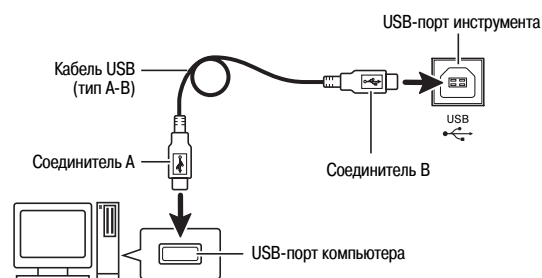
Подключение цифрового пианино к компьютеру

ВНИМАНИЕ!

- Выполняйте шаги следующей процедуры строго в указанной последовательности. Неправильное подключение может привести к невозможности передачи и приема данных.

1. Выключите инструмент, а затем запустите компьютер.
 - Пока не запускайте на компьютере программное обеспечение для работы с музыкальными данными.

2. После запуска компьютера соедините его с инструментом при помощи имеющегося в продаже кабеля USB.



3. Включите инструмент.
 - При первом подключении инструмента к компьютеру на компьютер будет автоматически установлен драйвер, необходимый для осуществления обмена данными между инструментом и компьютером.
4. Запустите на компьютере программное обеспечение для работы с музыкальными данными.
5. Выполните настройки программного обеспечения для работы с музыкальными данными для выбора одного из следующих устройств в качестве MIDI-устройства.
CASIO USB-MIDI: (Для Windows Vista, Mac OS X)
UAB Audio Device: (Для Windows XP)
 - Для получения указаний о том, как выбирать MIDI-устройство, смотрите пользовательскую документацию, прилагаемую к используемому вами программному обеспечению для работы с музыкальными данными.

ВНИМАНИЕ!

- Прежде чем запускать программное обеспечение для работы с музыкальными данными на вашем компьютере, включите цифровое пианино.

ПРИМЕЧАНИЕ

- После успешного подключения вы можете оставлять кабель USB подсоединенным к обоим устройствам при выключении компьютера и/или инструмента.
- Подробную информацию относительно передачи и приема MIDI-данных данным инструментом смотрите на веб-сайте по следующему URL-адресу.
<http://www.casio.ru/>

Использование MIDI

Что такое MIDI?

MIDI (Musical Instrument Digital Interface – Цифровой интерфейс музыкальных инструментов) – это международный стандарт для цифровых сигналов и соединительных устройств, который делает возможным обмен музыкальными данными между музыкальными инструментами, компьютерами и другими устройствами, выпущенными разными производителями.

ПРИМЕЧАНИЕ

- Для получения подробной информации о внедрении MIDI посетите веб-сайт CASIO по адресу: <http://www.casio.ru/>

Смотрите пункты «Канал передачи» и «Локальное управление» на стр. 20.

Обмен музыкальными данными между пианино и компьютером

Используйте процедуру, описанную в этом разделе, для переноса данных из памяти записывающего устройства в компьютер для хранения и для загрузки песен в память пользовательской песни (Музыкальная библиотека б1).

ВНИМАНИЕ!

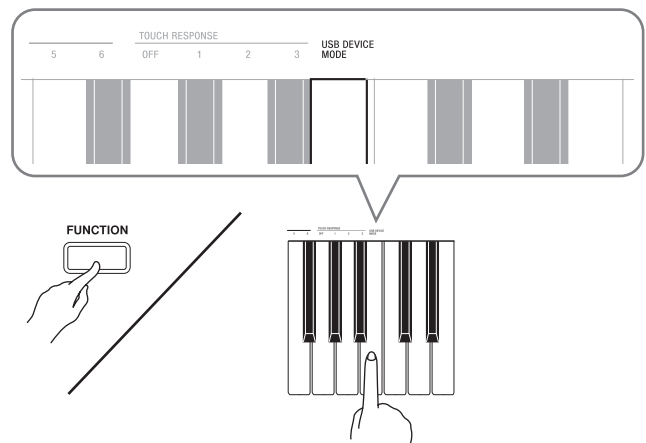
- Выключение цифрового пианино во время сохранения или загрузки данных может привести к удалению всех данных, сохраненных в данный момент в памяти инструмента (записанные песни и т.д.). Следите за тем, чтобы питание не было случайно выключено во время сохранения или загрузки данных. В случае удаления данных при следующем включении цифрового пианино процедура включения питания займет больше времени, чем обычно (стр. 4).

1. Извлеките карту памяти из слота для карты цифрового пианино (стр. 22).

- Если карта памяти находится в слоте, вы не сможете осуществить обмен данными между цифровым пианино и компьютером.

2. Выполните шаги с 1 по 3 процедуры, приведенной в разделе «Подключение цифрового пианино к компьютеру» на стр. 28.

3. Переключите цифровое пианино из режима USB-устройства в режим хранения.

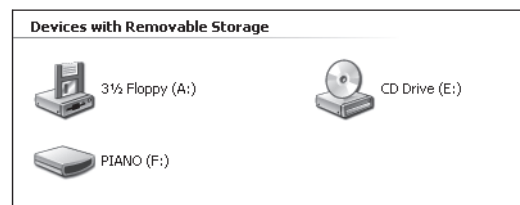


- Удерживая нажатой кнопку «FUNCTION», нажмите клавишу клавиатуры, соответствующую режиму USB-устройства.
- После изменения режима индикаторы кнопок «GRAND PIANO» (MODERN, CLASSIC) и «ELEC PIANO» будут мигать, а все остальные индикаторы будут выключены.
- Для получения более подробной информации смотрите пункт «Режим USB-устройства (USB DEVICE MODE)» на стр. 20.

4. Выполните необходимую операцию на компьютере для отображения подключенных к нему запоминающих устройств.

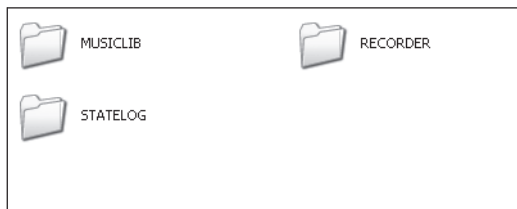
Если ваш компьютер работает под управлением этой операционной системы:	Выполните это действие:
Windows XP	Дважды щелкните мышью по иконке «Мой компьютер».
Windows Vista	Дважды щелкните мышью по иконке «Компьютер».
Mac OS	Пропустите шаг 4 и дважды щелкните мышью по иконке «PIANO» на рабочем столе.

- Память этого цифрового пианино отобразится как «PIANO» в секции «Устройство со съемными носителями».



5. Дважды щелкните по иконке «PIANO».

- «PIANO» содержит папки с именами «MUSICLIB» и «RECORDER». Используйте папку «MUSICLIB» для загрузки песни в память пользовательской песни инструмента (Музыкальная библиотека 61), а папку «RECORDER» — для переноса данных между памятью записывающего устройства и компьютером.



Тип данных	Имя папки	Имя и расширение имени файла*
Пользовательские песни	MUSICLIB	BIDSNG01.MID: данные формата SMF (формат 0/1) BIDSNG01.CM2: данные оригинального формата CASIO
Данные памяти записывающего устройства	RECORDER	BIDREC01.CSR: данные оригинального формата CASIO

* Перед началом операции сохранения или загрузки проверьте имя и расширение имени файла и убедитесь, что они совпадают с приведенными в этой таблице.

ВНИМАНИЕ!

- В первоначальной конфигурации для Windows XP и Windows Vista расширения имен файлов скрыты. Выполните одну из следующих операций на вашем компьютере для отображения расширений имен файлов.

Как отобразить расширения имен файлов в Windows XP

1. Откройте желаемую папку.
2. В меню «Сервис» щелкните по пункту «Свойства папки».
3. Щелкните по закладке «Вид». В списке «Дополнительные параметры» выключите отмечаемую кнопку «Скрывать расширения для зарегистрированных типов файлов».
4. Щелкните по кнопке «ОК».

Как отобразить расширения имен файлов в Windows Vista

1. Откройте Свойства папки, для чего щелкните по кнопке «Пуск», выберите «Панель управления», щелкните по значку «Вид и индивидуализация», а затем щелкните по кнопке «Свойства папки».
2. Щелкните по закладке «Вид». В списке «Дополнительные параметры» выключите отмечаемую кнопку «Скрывать расширения для зарегистрированных типов файлов».
3. Щелкните по кнопке «ОК».

■ Как загрузить песню в память пользовательской песни (Музыкальная библиотека 61)

1. Скопируйте файл (.MID или .CM2), который вы хотите загрузить в память пользовательской песни, в папку «MUSICLIB».
 2. Измените имя файла на «BIDSNG01» с расширением «.MID» или «.CM2».
- Если в папке «MUSICLIB» имеется два файла с именами «BIDSNG01.MID» и «BIDSNG01.CM2», в память пользовательской песни будет загружен только файл «BIDSNG01.MID». Если в этом случае вы хотите загрузить «BIDSNG01.CM2», измените имя файла «BIDSNG01.MID» на какое-нибудь другое.

ПРИМЕЧАНИЕ

- Если вы попытаетесь изменить имя скопированного файла на «BIDSNG01.MID», когда файл с таким именем уже есть в папке «MUSICLIB», на экране вашего компьютера появится сообщение «Cannot rename MIDDATA» [Невозможно переименовать MIDI-данные]. Измените имя имеющегося файла «BIDSNG01.MID» на какое-нибудь другое, а затем переименуйте скопированный файл в «BIDSNG01.MID».

■ Как переносить данные памяти записывающего устройства с цифрового пианино на компьютер и обратно

Для переноса текущих данных памяти записывающего устройства цифрового пианино на компьютер скопируйте содержимое папки «RECORDER» на ваш компьютер.

Для возврата данных памяти записывающего устройства, ранее сохраненных на вашем компьютере, в память записывающего устройства цифрового пианино скопируйте их обратно в папку «RECORDER» (при этом текущее содержимое папки «RECORDER» будет заменено).

6. После завершения операции копирования файла переключите инструмент с режима USB-устройства в режим MIDI.

- Если вы используете компьютер Macintosh, выполните операцию удаления (перетащите данные в корзину).
- Удерживая нажатой кнопку «FUNCTION», нажмите требуемую клавишу клавиатуры. Для получения более подробной информации смотрите пункт «Режим USB-устройства (USB DEVICE MODE)» на стр. 20.
- При возврате из режима USB-устройства в режим MIDI содержимое папки «MUSICLIB» будет загружено в память пользовательской песни, а содержимое папки «RECORDER» — в память записывающего устройства.

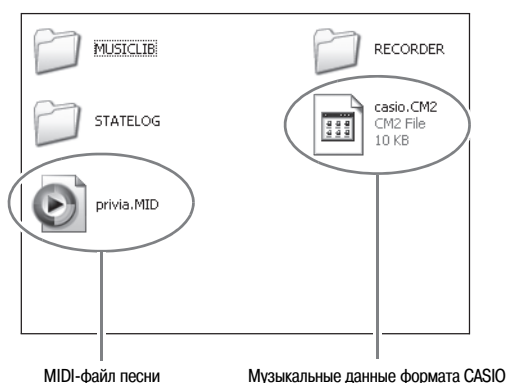
ВНИМАНИЕ!

- Если горят обе индикаторные лампы кнопки «SONG ▶/■», а также индикаторные лампы кнопок «GRAND PIANO (MODERN)», «GRAND PIANO (CLASSIC)» и «ELEC PIANO», а остальные индикаторные лампы не горят, это означает ошибку преобразования данных.

Воспроизведение пользовательской песни из памяти цифрового пианино через накопитель «PIANO»

Используйте следующую процедуру в любое время для копирования данных пользовательской песни на накопитель «PIANO» (не помещая их в папку «MUSICLIB») для упрощенного воспроизведения на цифровом пианино.

* При копировании данных пользовательской песни в папку «MUSICLIB» вам придется переименовать их в соответствии с указанным форматом (шаг 5 выше). При использовании следующей процедуры переименовывать данные необязательно.



1. Выполните описанную ранее процедуру («Как перенести данные памяти записывающего устройства с цифрового пианино на компьютер и обратно») для копирования файла пользовательской песни на накопитель «PIANO» (память цифрового пианино).

- Цифровое пианино распознает для воспроизведения только первые 99 файлов на накопителе «PIANO» (отсортированных по имени).

2. Нажмите кнопку «**FUNCTION (CARD/INT)**» цифрового пианино.

Загорится индикаторная лампа «CARD».

3. Затем выполните шаги с 4 по 6 процедуры в разделе «Воспроизведение песни с карты памяти» (стр. 25).

Использование вашего цифрового пианино в качестве устройства считывания карты памяти

Вы можете отобразить содержимое карты памяти, установленной в слот для карты цифрового пианино, и выполнить операции копирования, удаления и т.д. на вашем компьютере.

- 1.** Вставьте карту памяти в слот для карты цифрового пианино.
- 2.** Выполните процедуру на стр. 29, начиная с шага 2.

В шаге 4 этой процедуры вместо «PIANO» отобразится «SD_MMC». Вы можете дважды щелкнуть мышью по иконке «SD_MMC» для отображения содержимого карты памяти, установленной в слот для карты цифрового пианино, и изменения его по вашему желанию.

Авторские права

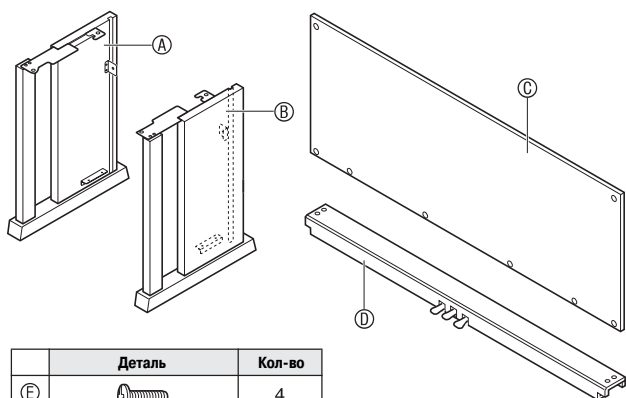
Права создателей и владельцев авторских прав на музыку, изображения, компьютерные программы, базы данных и другие данные защищены законодательством об авторском праве. Разрешено воспроизведение таких данных только для личного или некоммерческого использования. В случае любого воспроизведения (включая преобразование формата данных), модификации, передачи копий, распространения по сети или любого другого использования в целях, отличных от указанных выше, без разрешения владельца авторских прав вам может быть предъявлен иск о возмещении ущерба и вы можете подвергнуться уголовному преследованию за нарушение авторского права и личных прав автора. Используйте и производите работы, защищенные авторским правом, только в соответствии с применимыми законами.

Подготовка к работе

Сборка стойки

Перед началом сборки убедитесь в наличии всех деталей, указанных ниже.

- К этой стойке не прилагаются инструменты, необходимые для сборки. Для выполнения работ по сборке подготовьте большую крестообразную отвертку.



	Деталь	Кол-во
E		4
F		6
G		2
H		2
I		2
J		4
K		2
L		1
M		1
N		1

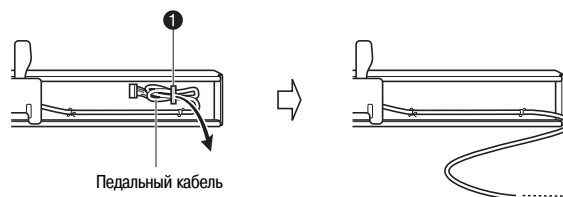
ВНИМАНИЕ!

- Если какие-либо детали отсутствуют или повреждены, обратитесь в местный сервис-центр CASIO.
- Не используйте какие-либо другие винты, кроме прилагаемых к стойке, так как это может привести к повреждению стойки и/или цифрового пианино.

ОСТОРОЖНО

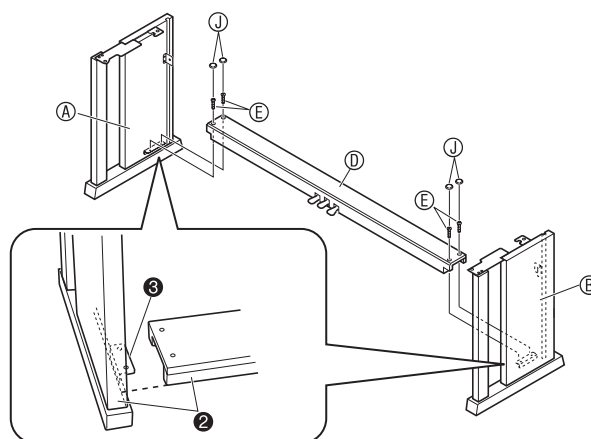
- Эта стойка должна собираться как минимум двумя людьми, работающими вместе.
- Обязательно устанавливайте стойку на плоской поверхности.
- Не удаляйте ленту, закрепляющую крышку клавиатуры, пока сборка не будет завершена. В противном случае крышка может открываться и закрываться во время сборки, создавая опасность получения травмы.
- Будьте осторожны, чтобы не защемить пальцы между деталями во время сборки.

1. Отсоедините ленту 1, связывающую pedalный кабель на задней стороне поперечины D, и растяните кабель.

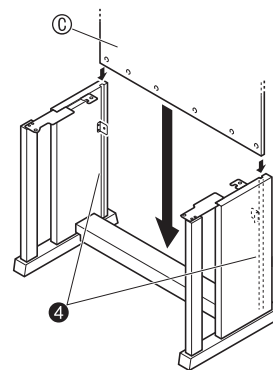


2. Прикрепите боковые панели A и B к поперечине D. Закрепите боковые панели при помощи четырех винтов E.

- При соединении двух деталей, указанных цифрой 2, кронштейны 3 должны войти в пазы на обоих концах поперечины D. Убедитесь, что кронштейны 3 вошли в пазы до упора. В противном случае винты E не смогут войти в соответствующие отверстия кронштейнов 3, в результате чего может быть сорвана резьба винтов.
- Наденьте на головки винтов колпачки J.

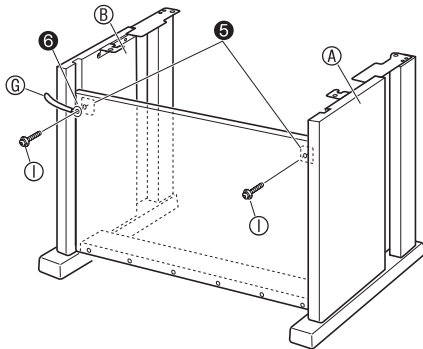


3. Вставьте заднюю панель C в пазы 4 боковых панелей.



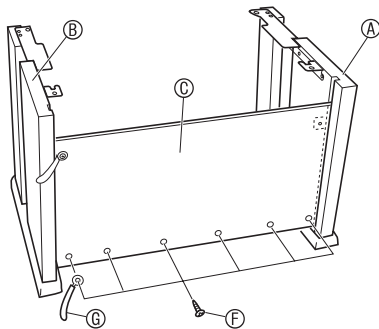
4. При помощи двух винтов ① прикрепите левый и правый верхние края задней панели ③ к кронштейнам ⑤ боковых панелей ④ и ⑥.

- В точке ⑥ наденьте зажим ③ на винт ①, прежде чем вставлять винт.

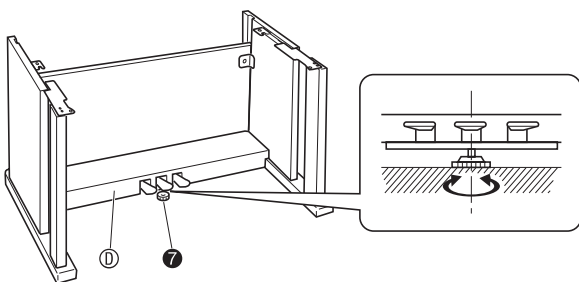


5. Далее, закрепите нижнюю часть задней панели ③ при помощи шести винтов ⑦.

- Поместите один из зажимов ③ на крайний левый винт ⑦, как показано на рисунке ниже.



6. Вращайте винт регулировки высоты ⑦, пока он не начнет поддерживать поперечину ⑧, предохраняя ее от прогибания при нажатии на педали.



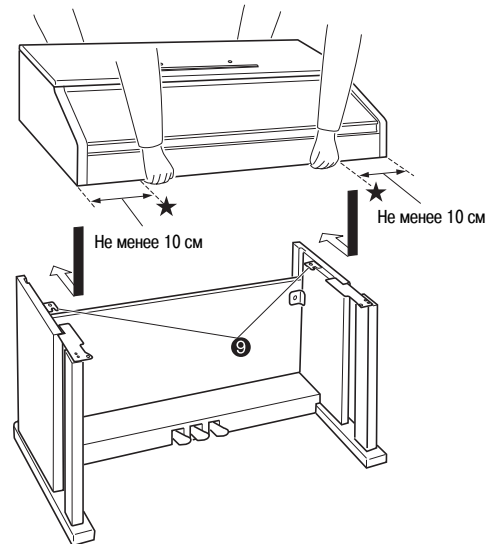
ВНИМАНИЕ!

- Прежде чем использовать педали, обязательно отрегулируйте положение винта регулировки высоты ⑦, выполнив описанную выше процедуру регулирования. Если этого не сделать, поперечина ⑧ может быть повреждена.

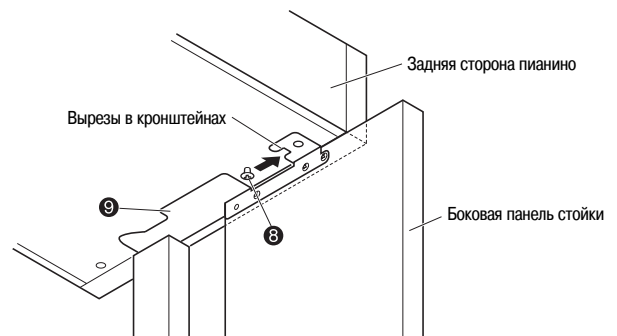
7. Установите пианино на стойку.

ВНИМАНИЕ!

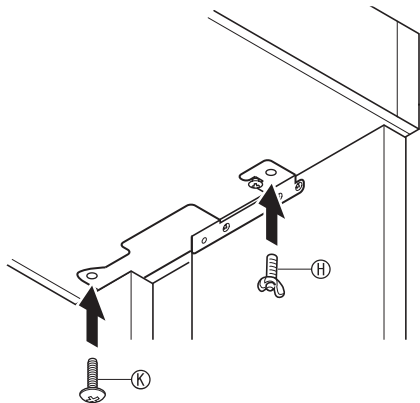
- Чтобы не прищемить пальцы между пианино и стойкой, беритесь за пианино с передней и задней сторон (а не по бокам) в местах, указанных звездочками (★) на рисунке.



- При этом винты в днище пианино ⑧ должны войти в вырезы в кронштейнах стойки ⑨.



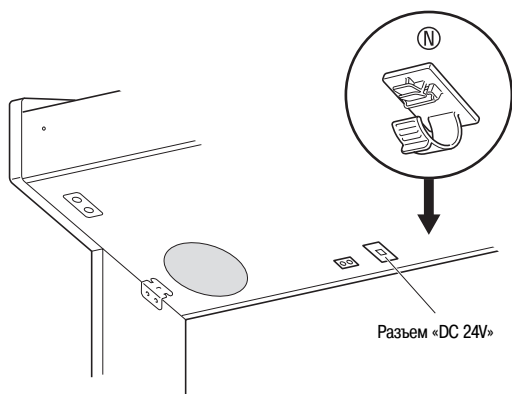
8. Сначала при помощи двух барашковых болтов (H) закрепите заднюю часть пианино на стойке. Затем при помощи двух винтов (K) закрепите переднюю часть пианино.



ВНИМАНИЕ!

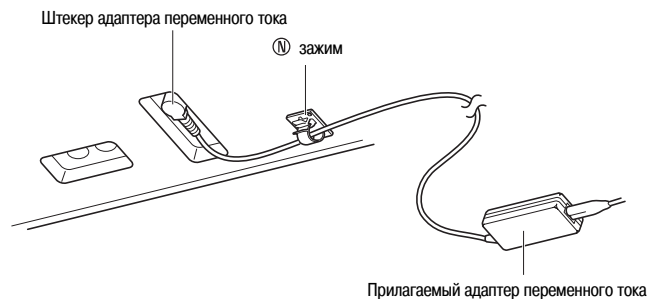
- Барашковые болты (H) и винты (K) предохраняют пианино от падения со стойки. Обязательно закрепите пианино при помощи барашковых болтов (H) и винтов (K).

9. Прикрепите зажим для шнура адаптера (N) рядом с входом питания (DC 24V).



Подсоединение кабелей

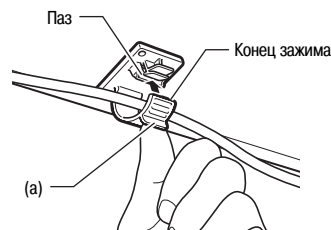
1. Вставьте штекер адаптера переменного тока, прилагаемого к цифровому пианино, в разъем электропитания (DC 24V).



*** Использование зажима (N)**

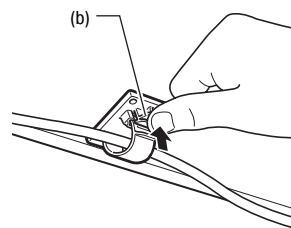
• Как прикрепить зажим

Нажмите в точке (a), как показано на рисунке, чтобы вставить конец зажима в паз. Нажимайте, пока зажим не защелкнется на месте.

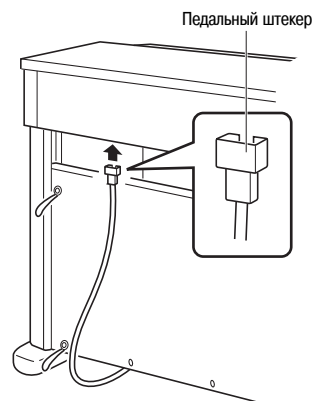



• Как отсоединить зажим

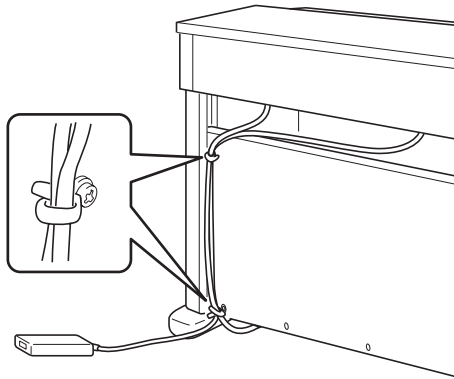
Как показано на рисунке, нажмите в точке (b) в направлении, указанном стрелкой.



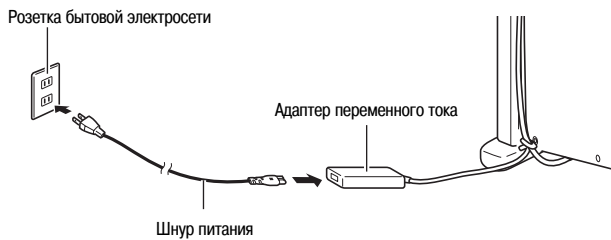
2. Сориентировав педальный штекер, как показано на рисунке, вставьте его в педальный соединитель на днище пианино.



3. Свяжите вместе шнур адаптера и педальный шнур и при помощи зажимов  закрепите их в двух местах, указанных на рисунке ниже.

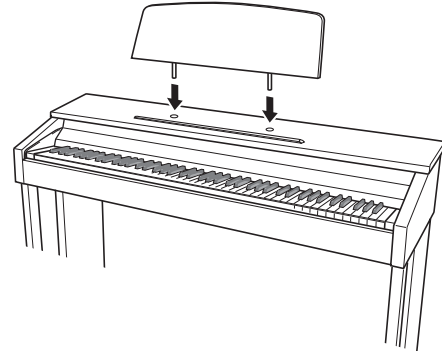




4. Вставьте вилку шнура адаптера переменного тока, прилагаемого к цифровому пианино, в розетку бытовой электросети, как показано на рисунке ниже.

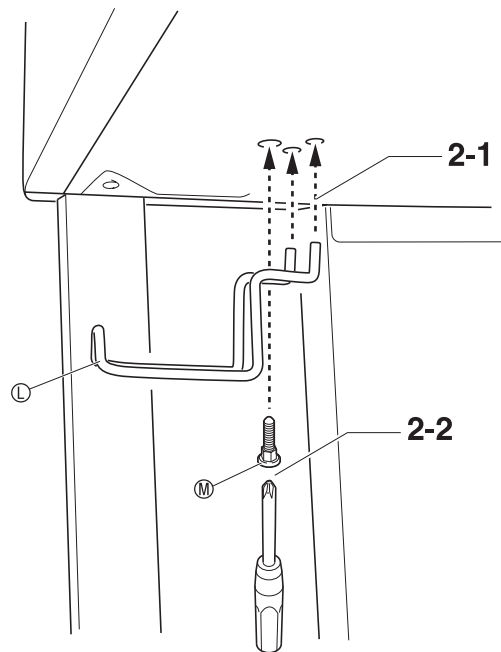


Установка подставки для нот и крюка для наушников

1. Установите подставку для нот, вставив ее выступы в отверстия на верхней стороне цифрового пианино.



2. Установите крюк для наушников.
- 2-1. Вставьте крюк для наушников  в два отверстия на днище пианино.
- 2-2. Закрепите крюк при помощи винта .



Электропитание

Это цифровое пианино работает от стандартной домашней электросети. Когда пианино не используется, обязательно выключайте его.

Использование адаптера переменного тока

Используйте только адаптер переменного тока (стандарта JEITA, с унифицированной поляризованной вилкой), который входит в комплект поставки этого цифрового пианино. Использование адаптера другого типа может привести к неисправности цифрового пианино.

Требуемый адаптер переменного тока: AD-E24250LW

■ Об адаптере переменного тока, прилагаемом к цифровому пианино

Во избежание повреждения адаптера и шнура питания обратите внимание на приведенные ниже предостережения.

- Ни в коем случае не тяните за шнур с чрезмерной силой.
- Ни в коем случае не тяните за шнур повторно, если он не извлекается.
- Ни в коем случае не скручивайте шнур у основания вилки или соединителя.
- Перед перемещением инструмента не забудьте отсоединить адаптер переменного тока от розетки.
- Смотайте и перевяжите шнур питания, но ни в коем случае не обматывайте его вокруг адаптера переменного тока.

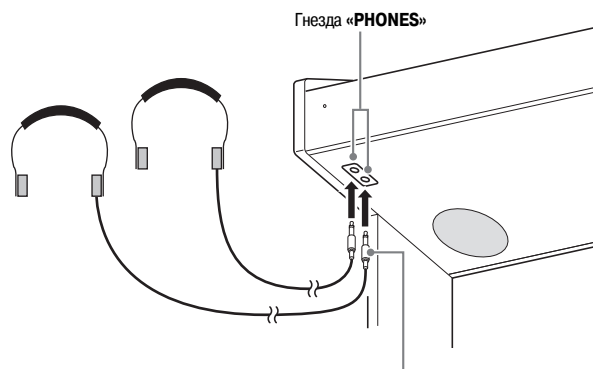


ВНИМАНИЕ!

- Ни в коем случае не подключайте адаптер переменного тока, который входит в комплект поставки этого цифрового пианино, к какому-либо другому устройству, помимо этого цифрового пианино. В противном случае существует риск возникновения неисправности.
- Перед подключением или отключением адаптера переменного тока обязательно убедитесь в том, что цифровое пианино выключено.
- При работе адаптера переменного тока в течение длительного времени он может нагреваться. Это нормальное явление, не свидетельствующее о наличии какой-либо неисправности.
- При использовании адаптера переменного тока он должен быть расположен стороной с ярлыком вниз. Если адаптер расположен стороной с ярлыком вверх, он может излучать электромагнитные волны.

Подключение наушников

Днище



Стандартный стереофонический штекер

Подключите наушники (приобретаются отдельно) к гнездам «PHONES» цифрового пианино. При подключении наушников к любому из гнезд «PHONES» динамики инструмента отключаются, поэтому вы можете играть даже глубокой ночью, не беспокоя окружающих. Во избежание повреждения слуха при использовании наушников не устанавливайте очень высокий уровень громкости.



ПРИМЕЧАНИЕ

- При подсоединении наушников вставляйте штекер в гнездо «PHONES» до упора. Если штекер вставлен не до упора, звук может быть слышен только из одного канала наушников.
- Если штекер используемых вами наушников не подходит к гнездам «PHONES», используйте подходящий переходник, имеющийся в продаже.
- Если вы используете наушники, для которых требуется переходной штекер, то при отсоединении наушников не оставляйте переходник подключенным к пианино. В противном случае при игре на инструменте звук не будет воспроизводиться динамиками.

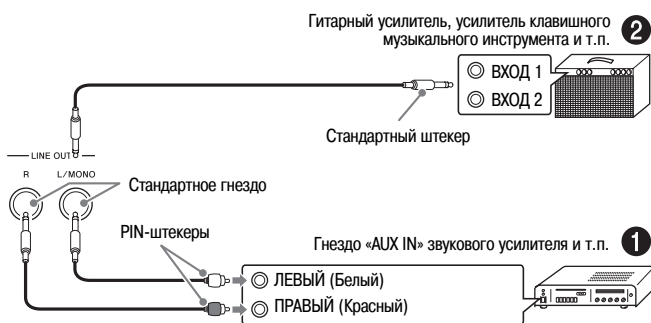
Подключение аудиоаппаратуры или усилителя

Вы можете подключить к цифровому пианино аудиоаппаратуру или усилитель для электромузыкальных инструментов для воспроизведения вашей игры через внешние акустические системы, которые обеспечат более мощный и четкий звук.



ВНИМАНИЕ!

- Цифровое пианино автоматически регулирует выход аудиосигнала для оптимизации выхода на наушники (когда они подключены) или выхода на встроенный динамик (когда наушники не подключены). Учтите, что эта функция также влияет на выход аудиосигнала с гнезд «**LINE OUT R**» и «**L/MONO**».
- При подключении внешнего устройства к цифровому пианино сначала при помощи регулятора «**VOLUME**» установите низкий уровень громкости. После подключения отрегулируйте уровень громкости по желанию.
- Перед подключением внешнего устройства к цифровому пианино обязательно прочтите прилагаемую к подключаемому устройству пользовательскую документацию.



Подключение к аудиоаппаратуре ①

При помощи имеющихся в продаже кабелей соедините внешнюю аудиоаппаратуру с гнездами «**LINE OUT**» цифрового пианино, как показано на рисунке ①. Выход на гнездо «**LINE OUT R**» — это аудиосигнал правого канала, а выход на гнездо «**LINE OUT L/MONO**» — это аудиосигнал левого канала. Для подключения аудиоаппаратуры вам необходимо приобрести соединительные кабели, изображенные на рисунке. При этой конфигурации вам, как правило, необходимо установить переключатель входов аудиоаппаратуры в положение входа (например, «**AUX IN**»), к которому присоединен шнур от цифрового пианино. Для регулировки громкости используйте регулятор «**VOLUME**» цифрового пианино.

Подключение к усилителю для электромузыкальных инструментов ②

При помощи имеющихся в продаже кабелей соедините усилитель с гнездами «**LINE OUT**» цифрового пианино, как показано на рисунке ②. Выход на гнездо «**LINE OUT R**» — это аудиосигнал правого канала, а выход на гнездо «**LINE OUT L/MONO**» — это аудиосигнал левого канала. При подключении только к гнезду «**LINE OUT L/MONO**» выходной сигнал будет представлять собой смесь обоих каналов. Для подключения усилителя вам необходимо приобрести соединительный кабель, изображенный на рисунке. Для регулировки громкости используйте регулятор «**VOLUME**» цифрового пианино.

Прилагаемые и дополнительные принадлежности

Используйте только рекомендованные для данного цифрового пианино принадлежности.

Использование нерекондованных принадлежностей создает опасность возгорания, поражения электрическим током и получения травмы.



ПРИМЕЧАНИЕ

- Вы можете получить информацию о приобретаемых отдельно принадлежностях для данного цифрового пианино в каталоге CASIO, имеющемся в наличии в магазине, где вы приобрели инструмент, а также на веб-сайте CASIO по следующему адресу: <http://www.casio.ru>

Справочная информация

Поиск и устранение неисправностей

Проблема	Причина	Действие	Страница
Нет звука при нажатии клавиш клавиатуры.	<ol style="list-style-type: none"> 1. Регулятор громкости «VOLUME» установлен на значение «MIN» [Минимум]. 2. К одному из гнезд «PHONES» подключены наушники или переходник. 3. Выключена функция локального управления MIDI. 	<ol style="list-style-type: none"> 1. Поверните регулятор громкости «VOLUME» в направлении отметки «MAX» [Максимум]. 2. Отсоедините то, что подсоединено к гнезду «PHONES». 3. Включите функцию локального управления. 	<p>☞ 5</p> <p>☞ 36</p> <p>☞ 20</p>
Высота звучания цифрового пианино отличается от нормальной.	<ol style="list-style-type: none"> 1. Установка тональности пианино отличается от «0». 2. Неправильная настройка высоты звучания пианино. 3. Активирована функция сдвига октавы. 4. Используется нестандартная установка музыкального строя. 	<ol style="list-style-type: none"> 1. Измените установку тональности пианино на «0» или выключите и снова включите пианино. 2. Отрегулируйте настройку высоты пианино или выключите и снова включите пианино. 3. Измените установку сдвига октавы на «0». 4. Измените установку музыкального строя на «00: Equal» – стандартную современную установку. 	<p>☞ 19</p> <p>☞ 19</p> <p>☞ 19</p> <p>☞ 19</p>
Ничего не происходит при нажатии педали.	Не подсоединен шнур педального блока.	Правильно подсоедините шнур.	☞ 34
Тембры и/или эффекты звучат ненормально. Выключение и повторное включение инструмента не решает проблему. Пример: Громкость звучания ноты не меняется даже при изменении силы нажатия на клавишу.	Включена функция «Сохранение настроек».	Выключите функцию «Сохранение настроек». Затем выключите и снова включите инструмент.	☞ 20
Не осуществляется передача данных после подключения пианино к компьютеру.	–	<ol style="list-style-type: none"> 1. Убедитесь, что USB-кабель подсоединен к пианино и к компьютеру и что в программном обеспечении для работы с музыкальными данными правильно выбрано MIDI-устройство. 2. Выключите пианино, а затем выйдите из программного обеспечения для работы с музыкальными данными на вашем компьютере. Затем снова включите пианино, после чего снова запустите программное обеспечение для работы с музыкальными данными на компьютере. 	☞ 28
Невозможно сохранить данные на карту памяти или загрузить данные с карты памяти.	–	См. «Индикация ошибок» на стр. 26	–
Проходит много времени после включения пианино, прежде чем я могу начать играть на нем.	Данные памяти цифрового пианино были повреждены в результате того, что во время обмена данными с компьютером питание инструмента было выключено. Когда это происходит, при следующем включении цифрового пианино выполняется операция форматирования данных, во время которой выполнение других операций невозможно.	Операция форматирования памяти занимает около 20 секунд после включения пианино. Дождитесь завершения операции форматирования. Не выключайте пианино во время обмена данными с компьютером.	☞ 29
Качество и громкость тембра слегка различаются в зависимости от того, в какой части клавиатуры нажимается клавиша.	Это неизбежный результат процесса цифрового сэмпирования*, не являющийся признаком неисправности. * Из звуков нижнего, среднего и верхнего частотных диапазонов настоящего музыкального инструмента создаются цифровые сэмплы. По этой причине могут существовать незначительные различия в качестве и громкости звука в зависимости от диапазона сэмпла.		
При нажатии кнопки звучание инструмента кратковременно прекращается или наблюдается некоторое изменение в том, как применяются эффекты.	Это происходит, когда ноты нескольких партий звучат одновременно при использовании функции наложения тембров, в режиме дуэта, при воспроизведении встроенной мелодии, при записи и т.д. Нажатие кнопки при наличии одного из этих условий приведет к автоматическому изменению установки эффекта, встроенного в тембр, что в свою очередь приведет к кратковременному прекращению звучания или вызовет некоторое изменение в том, как применяются эффекты.		

Технические характеристики

Модель	AP-420BK/AP-420BN
Клавиатура	88 фортепьянных клавиш с функцией чувствительности к силе нажатия
Максимальная полифония	128 нот
Тембры	16 <ul style="list-style-type: none"> • Функция наложения тембров (кроме басовых тембров) • Функция разделения клавиатуры (только для басовых тембров нижнего диапазона)
Эффекты	Яркость (от -3 до 0 до 3), реверберация (4 типа), хорус (4 типа), ЦОС, акустический резонанс
Метроном	<ul style="list-style-type: none"> • Количество долей: 0, 2, 3, 4, 5, 6 • Диапазон темпа: от 20 до 255
Дуэт	Регулируемый диапазон звучания (от -1 до 2 октав)
Музыкальная библиотека	<ul style="list-style-type: none"> • Количество песен: 60, пользовательские песни: 1 (емкость памяти: до 65 Кб)* * 1 Кб = 1024 байта, 1 Мб = 1024² байтов • Громкость песен: регулируемая • Включение/выключение партий: Л, П
Записывающее устройство	<ul style="list-style-type: none"> • Функции: запись в реальном времени, воспроизведение • Количество песен: 1 • Количество дорожек: 2 • Емкость: общая – приблиз. 5000 нот • Защита записанных данных: встроенная флэш-память
Педали	Демпферная (с функцией полунажатия), смягчения, sostenuto
Другие функции	<ul style="list-style-type: none"> • Чувствительность клавиш к силе нажатия: 3 типа, выключена • Транспонирование: 2 октавы (от -12 до 0 до 12) • Настройка: A4 = 440,0 Гц ±99 центов (регулируемая) • Музыкальный строй • Сдвиг октавы • Блокировка кнопок
MIDI	16-канальный многотембровый прием данных
Карта памяти SD	<ul style="list-style-type: none"> • Слот для карты памяти SD • Поддерживаемые карты памяти SD: до 2 Гб • Функции: воспроизведение SMF-данных, хранение файлов, вызов файлов, форматирование карты
Входы/выходы	<ul style="list-style-type: none"> • Гнезда «PHONES» [Наушники]: Стандартные стереофонические гнезда × 2 • Питание: 24 В пост. тока • Гнезда «LINE OUT R, L/MONO»: Стандартные гнезда × 2 Выходной импеданс: 2,3 кОм Выходное напряжение: макс. 1,1 В (среднеквадр.) • USB-порт: Тип B • Педальный соединитель
Динамики	∅ 12 см × 2 + ∅ 5 см × 2 (Выходная мощность: 20 Вт + 20 Вт)
Источник питания	Адаптер переменного тока: AD-E24250LW
Потребляемая мощность	24 В --- 60 Вт
Размеры	Цифровое пианино со стойкой: 139,5 (Ш) × 42,7 (Г) × 83,5 (В) см
Вес	Цифровое пианино со стойкой: приблиз. 40 кг

- Технические характеристики и дизайн могут быть изменены без специального уведомления.

Меры предосторожности при эксплуатации

Обязательно прочтите и соблюдайте следующие меры предосторожности.

■ Размещение инструмента

Не размещайте инструмент в следующих местах:

- в местах, подверженных воздействию прямых солнечных лучей и высокой влажности;
- в местах, подверженных воздействию экстремальных температур;
- рядом с радиоприемником, телевизором, видеоманитофоном или тюнером (эти устройства не причинят вреда инструменту, но инструмент может вызвать помехи приему аудио- и видеосигналов).

■ Уход за инструментом

- Ни в коем случае не используйте бензин, спирт, разбавитель или другие подобные химикаты для очистки инструмента.
- Протирайте инструмент мягкой тканью, смоченной в слабом водном растворе мягкого нейтрального моющего средства и тщательно выжатой.

■ Прилагаемые и дополнительные принадлежности

Используйте только рекомендованные для данного цифрового пианино принадлежности. Использование нерекондованных принадлежностей создает опасность возгорания, поражения электрическим током и получения травмы.

■ Линии сплавления


На внешней поверхности инструмента могут быть видны линии. Это «линии сплавления», являющиеся результатом формовочного процесса, используемого для придания формы корпусу. Они не являются трещинами или разломами в пластмассе и не должны вызывать у вас беспокойства.

■ Этикет музыканта

При эксплуатации данного инструмента никогда не забывайте об окружающих. Будьте особенно внимательны при игре поздно ночью и устанавливайте такой уровень громкости, чтобы никого не беспокоить. Также при игре поздно ночью можно закрывать окно или использовать наушники.

- Любое воспроизведение содержимого данного руководства, полное или частичное, запрещено. Любое иное использование содержимого данного руководства, помимо использования в ваших личных целях, без согласия компании CASIO запрещено законами об охране авторских прав.
- НИ ПРИ КАКИХ ОБСТОЯТЕЛЬСТВАХ КОМПАНИЯ CASIO НЕ НЕСЕТ ОТВЕТСТВЕННОСТИ ЗА ЛЮБОЙ УЩЕРБ (ВКЛЮЧАЯ (НО НЕ ОГРАНИЧИВАЯСЬ ИМИ) УБЫТКИ ОТ УПУЩЕННОЙ ВЫГОДЫ, ПРЕРЫВАНИЯ ДЕЯТЕЛЬНОСТИ И ПОТЕРИ ДАННЫХ), ВОЗНИКАЮЩИЙ В РЕЗУЛЬТАТЕ ИСПОЛЬЗОВАНИЯ ИЛИ НЕВОЗМОЖНОСТИ ИСПОЛЬЗОВАНИЯ ДАННОГО РУКОВОДСТВА ИЛИ ИЗДЕЛИЯ, ДАЖЕ ЕСЛИ КОМПАНИЯ CASIO БЫЛА УВЕДОМЛЕНА О ВОЗМОЖНОСТИ ТАКОГО УЩЕРБА.
- Содержание настоящего руководства может быть изменено без предупреждения.

■ Меры предосторожности при обращении с адаптером переменного тока

- Используйте легкодоступную электророзетку, чтобы вы могли легко и быстро отсоединить адаптер при необходимости, например в случае возникновения неисправности.
- Адаптер переменного тока предназначен для использования только в помещении. Не используйте его в местах, где на него может попасть вода. Не ставьте на адаптер емкости с жидкостью, например цветочные вазы.
- Храните адаптер переменного тока в сухом месте.
- Используйте адаптер переменного тока в открытом, хорошо проветриваемом месте.
- Не накрывайте адаптер переменного тока газетой, скатертью, занавеской или другими подобными предметами.
- Отсоединяйте адаптер переменного тока от электророзетки, если вы не собираетесь использовать цифровое пианино длительное время.
- Не пытайтесь ремонтировать адаптер переменного тока или каким-либо образом модифицировать его.
- Рабочие условия адаптера переменного тока
Температура: от 0 до 40°C
Отн. влажность: от 10 до 90%
- Выходная полярность: 

Меры предосторожности при обращении с адаптером переменного тока

Модель: AD-E24250LW

1. Прочтите данное руководство.
2. Сохраните данное руководство.
3. Обращайте особое внимание на предупреждения.
4. Следуйте всем указаниям.
5. Не используйте данное устройство вблизи воды.
6. Очищайте устройство только при помощи сухой ткани.
7. Не устанавливайте устройство вблизи радиаторов, тепловых регистров, печей, усилителей и других источников тепла.
8. Используйте только рекомендованные производителем приспособления и принадлежности.
9. Все работы по техническому обслуживанию должны выполняться квалифицированным сервисным персоналом. Техническое обслуживание необходимо в следующих случаях: повреждение устройства, повреждение шнура питания или вилки, попадание на устройство жидкости, попадание внутрь устройства постороннего предмета, воздействие на устройство дождя или влаги, ненормальная работа устройства, падение устройства.
10. Не допускайте попадания воды на устройство. Не ставьте на устройство предметы, наполненные жидкостью.
11. Не допускайте превышения максимально допустимого значения выходной электрической нагрузки.
12. Убедитесь, что окружающее пространство сухое, прежде чем подключать устройство к электросети.
13. Убедитесь, что устройство установлено в правильном положении.
14. Отсоединяйте устройство во время грозы или в случае, если вы не собираетесь пользоваться им длительное время.
15. Не допускайте загромождения вентиляционных отверстий устройства. Устанавливайте устройство в соответствии с указаниями производителя.
16. Прокладывайте шнур питания так, чтобы по нему не ходили и чтобы его не могли пережать, особенно в местах рядом с вилкой, розеткой или в месте выхода из устройства.
17. Адаптер переменного тока следует подключать к электророзетке, расположенной как можно ближе к цифровому пианино, чтобы в чрезвычайной ситуации можно было немедленно отсоединить его.

Приведенный ниже предупреждающий символ указывает на неизолированное опасное напряжение внутри корпуса устройства, величина которого может быть достаточно высокой для поражения пользователей электрическим током.



Приведенный ниже предупреждающий символ указывает на важные сведения по эксплуатации и уходу (обслуживанию) за устройством в сопроводительной документации устройства.



Приложение

Перечень тембров

Название тембра	Смена программы	Старший бит выбора банка
GRAND PIANO MODERN	0	2
GRAND PIANO CLASSIC	0	1
GRAND PIANO VARIATION	0	0
ELEC PIANO	4	0
FM E.PIANO	5	0
60'S E.PIANO	4	1
HARPSICHORD	6	0
VIBRAPHONE	11	0
PIPE ORGAN	19	0
JAZZ ORGAN	17	0
ELEC ORGAN 1	16	0
ELEC ORGAN 2	16	1
STRINGS 1	49	0
STRINGS 2	48	0
BASS (LOWER) 1	32	0
BASS (LOWER) 2	32	1

Перечень встроенных песен

№	Название песни
01	Nocturne Op.9-2
02	Fantaisie-Impromptu Op.66
03	Étude Op.10-3 "Chanson de l'adieu"
04	Étude Op.10-5 "Black Keys"
05	Étude Op.10-12 "Revolutionary"
06	Étude Op.25-9 "Butterflies"
07	Prélude Op.28-7
08	Valse Op.64-1 "Petit Chien"
09	Valse Op.64-2
10	Moments Musicaux 3
11	Impromptu Op.90-2
12	Marche Militaire 1 (Duet)
13	Frühlingslied [Lieder Ohne Worte Heft 5]
14	Fröhlicher Landmann [Album für die Jugend]
15	Von fremden Ländern und Menschen [Kinderszenen]
16	Träumerei [Kinderszenen]
17	Tambourin
18	Menuet BWV Anh.114 [Clavierbüchlein der Anna Magdalena Bach]
19	Inventio 1 BWV 772
20	Inventio 8 BWV 779
21	Inventio 13 BWV 784
22	Praeludium 1 BWV 846 [Das Wohltemperierte Klavier 1]
23	Le Coucou
24	Gavotte
25	Sonatina Op.36-1 1st Mov.
26	Sonatine Op.20-1 1st Mov.
27	Sonate K.545 1st Mov.
28	Sonate K.331 3rd Mov. "Turkish March"
29	Rondo K.485
30	Für Elise
31	Marcia alla Turca
32	Sonate Op.13 "Pathétique" 1st Mov.
33	Sonate Op.13 "Pathétique" 2nd Mov.
34	Sonate Op.13 "Pathétique" 3rd Mov.
35	Sonate Op.27-2 "Moonlight" 1st Mov.
36	Rhapsodie 2
37	Waltz Op.39-15 (Duet)
38	Liebesträume 3
39	Blumenlied
40	La Prière d'une Vierge
41	Csikos Post
42	Humoresque Op.101-7
43	Melodie [Lyrische Stücke Heft 2]
44	Sicilienne Op.78
45	Berceuse [Dolly] (Duet)
46	Arabesque 1
47	La Fille aux Cheveux de Lin [Préludes]
48	Passepied [Suite bergamasque]
49	Gymnopédie 1
50	Je Te Veux
51	Salut d'Amour
52	The Entertainer
53	Maple Leaf Rag
54	L'arabesque [25 Etüden Op.100]
55	La Styrienne [25 Etüden Op.100]
56	Ave Maria [25 Etüden Op.100]
57	Le retour [25 Etüden Op.100]
58	La chevaleresque [25 Etüden Op.100]
59	No.13 [Études de Mécanisme Op.849]
60	No.26 [Études de Mécanisme Op.849]

CASIO®

Производитель:

КАСИО КОМПЬЮТЕР КО., ЛТД, 6-2, Хон-мачи 1-чоме Шибuya-ку, Токио, Япония

Чжунсян (CETZ)

КАСИО ЭЛЕКТРОНИКС ТЕХНОЛОДЖИ (ЧЖУНСЯН) КО., ЛТД.
ПРОМЫШЛЕННАЯ ЗОНА ТУРЧ ХАЙ-ТЕК, ГОРОД ЧЖУНСЯН, ПРОВИНЦИЯ КУАНГТУНГ

Сделано в Китае