

РУКОВОДСТВО ПОЛЬЗОВАТЕЛЯ

**ТЕРМОПОТ  
CENTEK СТ-0070-2**



**МОЩНОСТЬ ■ КАЧЕСТВО ■ ДИЗАЙН**

## СОДЕРЖАНИЕ:

1. Меры безопасности
2. Описание прибора
3. Комплектность и основные компоненты
4. Порядок работы
5. Уход за прибором
6. Технические характеристики
7. Защита окружающей среды, утилизация прибора
8. Информация о сертификации, гарантийные обязательства
9. Информация о производителе

### Уважаемый потребитель!

**Благодарим за Ваш выбор продукции ТМ «Centek» и гарантируем безупречное функционирование данного изделия при соблюдении правил его эксплуатации.**

Пожалуйста, перед началом эксплуатации, внимательно изучите данную инструкцию, которая содержит важную информацию по правильной и безопасной эксплуатации прибора.

Позаботьтесь о сохранности данной инструкции. Изготовитель не несет ответственности в случае использования устройства не по прямому назначению и при несоблюдении правил и условий, указанных в настоящей инструкции, а также в случае попыток неквалифицированного ремонта устройства. Если вы желаете передать прибор для использования другому лицу, пожалуйста, передавайте его вместе с настоящей инструкцией.

**Термопот является бытовым прибором и не предназначен для использования в промышленных целях!**

## 1. Меры безопасности

Приобретенное Вами устройство соответствует всем официальным стандартам безопасности, применимым к электроприборам в Российской Федерации.

Во избежание возникновения ситуаций опасных для жизни и здоровья, а также преждевременного выхода устройства из строя, необходимо строго соблюдать перечисленные ниже условия:

– Внимательно ознакомьтесь с настоящим руководством перед вводом прибора в эксплуатацию. Сохраните настоящую инструкцию, кассовый чек и упаковку прибора.

– Данный бытовой прибор предназначен для использования в домашних условиях.

– Не допускайте контакта металлических предметов с вилкой шнура питания.

– Вытаскивая шнур питания из розетки, держитесь за вилку, не тяните за шнур. Несоблюдение мер предосторожности может привести к электрическому шоку, короткому замыканию или пожару.

– Не выливайте воду из прибора во время кипения воды или сразу после ее закипания.

– Горячая вода может выплеснуться и обжечь Вас.

– Не размещайте прибор на неустойчивой или воспламеняющейся поверхности.

– Выключайте прибор из розетки, когда Вы им не пользуетесь.

– Изоляция шнура может быть повреждена в результате возгорания, короткого замыкания или утечки электричества.

– Во избежание ожогов ее прикасайтесь к отверстию выхода пара.

- Внимательно следите за тем, чтобы к нему не прикасались дети.
- Будьте осторожны при открывании крышки. Избегайте попадания пара на открытые участки кожи.

### Примечание

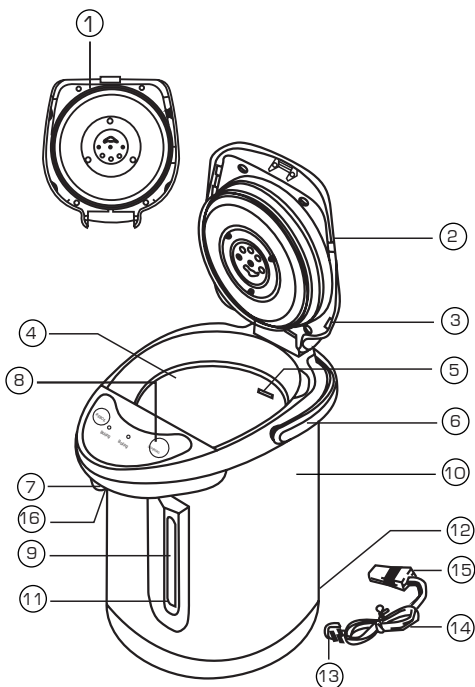
- Не включайте пустой термопот.
- Не располагайте прибор вблизи источников тепла.
- Используйте термопот на расстоянии не менее 30 см от стены или мебели. Пар может вызвать обесцвечивание или деформацию расположенных вблизи предметов и поверхностей.
- Бережно перемещайте прибор по поверхности, избегая царапин.
- Используйте термопот только для кипячения воды, запрещается подогревать или кипятить в нем другие жидкости, такие как суп, молоко, чай, лед и т. д.
- Кипение воды с посторонними предметами может вызвать выплескивание содержимого, порчу пищи, отслоение внутреннего покрытия термопота и засорение внутренней электропомпы, что приведет к блокированию выхода воды.

## 2. Описание прибора

Приобретенный Вами прибор имеет следующие особенности:

- Скрытый нагревательный элемент
- Защита от включения без воды
- Защита от перегрева
- Три способа набора воды
- Функция поддержания температуры
- Система безопасной блокировки
- Световые индикаторы

## 3. Комплектность и органы управления



- 1) Крышка
- 2) Резиновое кольцо-уплотнитель
- 3) Отверстие для выхода пара
- 4) Контейнер для воды
- 5) Отметка максимального уровня воды
- 6) Ручка
- 7) Носик слива воды
- 8) Панель управления
- 9) Индикатор уровня воды
- 10) Корпус
- 11) Отметка минимального уровня воды
- 12) Разъем для сетевого шнура
- 13) Вилка
- 14) Шнур питания
- 15) Штепсель
- 16) Рычаг

## 4. Порядок работы

### Подготовка к эксплуатации

Перед первым использованием вскипятите в термопote воду и слейте ее. Вы можете почувствовать легкий запах пластмассы, он со временем исчезнет.

Перед тем, как залить воду, проверьте наличие фильтра.

Не наливайте воду непосредственно из-под крана, так как случайный перелив воды может вызвать короткое замыкание или электрический шок. Не наливайте воду выше отметки максимального уровня, так как горячая вода при кипении может выплеснуться и стать причиной ожога.

Избегайте пролива воды на панель управления или наружную сторону термопота, это может стать причиной повреждения термопота. Аккуратно закройте крышку до щелчка.

Открытие и закрытие крышки всегда сопровождается громким щелчком. Включите прибор в розетку. Вода начнет греться.

### Эксплуатация термопота

Во время кипячения воды запрещается:

- открывать крышку
- прикасаться к отверстию выхода пара
- накрывать отверстие для выхода пара
- сливать воду

### Функция автоматического выключения

Функция автоматического выключения срабатывает в следующих случаях угрозы перегрева термопота:

- шнур питания подключен к пустому термопоту (уровень воды ниже минимальной отметки)

– шнур питания подключен к термопоту, в котором израсходована горячая вода.

Если прибор выключился автоматически, отсоедините шнур питания от розетки, дождитесь его охлаждения, затем налейте воду.

### Способы разлива горячей воды:

- нажатие кружкой на рычаг подачи воды
- нажатие на кнопку разлива воды на панели управления
- с помощью механического насоса

### После использования

– Выключите прибор из розетки, откройте крышку и вылейте оставшуюся воду.

– Всегда открывайте крышку перед сливом воды во избежание получения ожога.

– Опустошайте контейнер как минимум раз в день. (Оставшаяся вода может привести к образованию ржавчины, неприятного запаха и минеральному осадку).

– Не допускайте выплескивания воды на панель управления, ручку или гнездо шнура питания (выплеснувшаяся вода может вызвать ожоги или повреждения термопота).

– Внимательно следите за наличием фильтра.

<b>Неисправность</b>	<b>Причина</b>	<b>Проверить</b>
Прибор не кипятит воду	Электрический шнур не включен в розетку.	Проверить соединение шнура с розеткой
	Вилка сетевого шнура загрязнена.	Очистить вилку шнура
Вода не греется и плохо выливается из отверстия для воды	Электрический шнур не включен в розетку.	Проверить соединение шнура с розеткой
	Минеральные отложения или накипь на стенках и фильтре термомопота.	Очистить контейнер и фильтр
	Горячая вода плохо вытекает сразу после закипания.	Откройте крышку, выпустите пар и закройте крышку. (Будьте аккуратны с горячим паром)
Вода выливается сама по себе	Проверьте уровень воды, он не должен превышать верхнюю отметку.	Вылейте лишнюю воду.
В воде плавают частицы белого цвета	Эти частицы, содержащиеся в воде минеральных веществ. Они не являются результатом коррозии внутренней емкости или отслоения внутреннего покрытия.	Очистите внутренний контейнер для воды, вскипятив в нем воду с добавлением лимонного сока.
Термопот издает громкие звуки при работе	Чрезмерное накопление накипи на стенках емкости может увеличить шум кипения воды.	
Неприятный запах от воды	Запах хлора может быть от воды, которой Вы пользуетесь. Также в начале использования Вы можете почувствовать легкий пластмассовый запах. Запах со временем исчезнет.	

## 5. Уход за прибором

### Удаление накипи

В процессе эксплуатации на внутренних поверхностях термопота могут откладываться минеральные вещества, содержащиеся в воде, что снижает эффективность работы термопота и увеличивает уровень шума во время работы прибора. Защита от включения без воды также работает более эффективно, если в термопоте нет накипи. Количество накипи зависит от жесткости воды. Регулярно удаляйте накипь, пользуясь соответствующими средствами для удаления накипи. Следуйте указаниям производителей средств для удаления накипи. Также возможно использование слабого концентрата лимонной кислоты или уксуса. Не пытайтесь делать концентрат более высоким, это может привести к течи прибора.

**ВНИМАНИЕ:** Гарантийные обязательства изготовителя не распространяются на повреждения, вызванные ненадлежащим удалением накипи.

### Очистка

- Обязательно отключайте прибор от розетки электропитания перед очисткой!
- Внешние поверхности термопота при необходимости чистите слегка влажной тканью без моющих средств.
- Не используйте для чистки термопота абразивные чистящие средства и растворители.

## 6. Технические характеристики

- Питание: 220–240 В ~50 Гц
- Вместимость: 3.0 л

- Мощность: 750 Вт
- Длина шнура: 1.2 м

## 7. Защита окружающей среды, утилизация прибора

### Защита окружающей среды

Упаковка, сам прибор сделаны из материалов, которые могут быть использованы повторно.

По возможности, при утилизации выбрасывайте их в контейнер, предназначенный для повторно используемых материалов.

### Утилизация прибора

Устройство по окончании срока службы может быть утилизировано отдельно от обычного бытового мусора. Его можно сдать в специальный пункт приема электронных приборов и электроприборов на переработку.

Материалы перерабатываются в соответствии с их классификацией. Сдав это устройство по окончании его срока службы на переработку, Вы внесете большой вклад в защиту окружающей среды. Список пунктов приема электронных приборов и электроприборов на переработку Вы можете получить в муниципальных органах государственной власти.

## 8. Информация о сертификации, гарантийные обязательства

Товар сертифицирован в соответствии с законом «О защите прав потребителей» и имеет сертификат соответствия: № TC RU C–CN.АЛ16.В.03522. Это устройство соответствует всем официальным национальным стандартам безопасности, применимым к электроприборам в Российской Фе–

дерации.

Установленный производителем в порядке п. 2 ст. 5 Федерального закона РФ «О защите прав потребителей» срок службы для данного изделия составляет 3 года с даты производства при условии, что изделие используется в строгом соответствии с настоящей инструкцией по эксплуатации и применимыми техническими стандартами. Дата производства изделия указана в серийном номере (2 и 3 знаки – год, 4 и 5 знаки – месяц производства). По окончании срока службы обратитесь в ближайший авторизованный сервисный центр для получения рекомендаций по дальнейшей эксплуатации прибора. Гарантийное и послегарантийное обслуживание осуществляется генеральным сервисным центром ООО «Ларина-Сервис», г. Краснодар. Тел.: 8(861) 2 600 900. О наличии сервисного центра в Вашем городе Вы можете узнать по указанному телефону или на сайте [www.centek.ru](http://www.centek.ru)

## 9. Информация о производителе

**Адрес:** Россия, 350912 г. Краснодар, пгт. Пашковский, ул. Атамана Лысенко, 23.  
Тел.: 8(861) 2 600 900.



Продукция сертифицирована и соответствует всем требуемым европейским и российским стандартам.





# ОТРЫВНЫЕ КУПОНЫ

Данные отрывные купоны заполняются представителем фирмы-продавца.

## Гарантийный талон № \_\_\_\_\_

Талон действителен при наличии всех штампов и отметок

**Внимание!** Пожалуйста, потребуйте от продавца полностью заполнить гарантийный талон и отрывные талоны.

Заполняется фирмой-продавцом

<b>Изделие</b>	
<b>Модель</b>	
<b>Серийный номер</b>	
<b>Дата продажи</b>	
<b>Фирма-продавец</b>	

**Юридический адрес фирмы-продавца**


**ФИО и телефон покупателя**


**Подпись продавца**


**Печать продающей организации**


### Купон №3

Изделие \_\_\_\_\_

Модель \_\_\_\_\_

Серийный номер № \_\_\_\_\_

Дата продажи \_\_\_\_\_

Фирма-продавец \_\_\_\_\_

М.П.



### Купон №2

Изделие \_\_\_\_\_

Модель \_\_\_\_\_

Серийный номер № \_\_\_\_\_

Дата продажи \_\_\_\_\_

Фирма-продавец \_\_\_\_\_

М.П.



### Купон №1

Изделие \_\_\_\_\_

Модель \_\_\_\_\_

Серийный номер № \_\_\_\_\_

Дата продажи \_\_\_\_\_

Фирма-продавец \_\_\_\_\_

М.П.



## Уважаемый потребитель!

Данные отрывные купоны заполняются представителем сервисного центра, проводящего ремонт изделия. После проведения ремонта данный гарантийный талон (за исключением заполненного отрывного купона) должен быть возвращен Владельцу.

### Купон №3

Модель \_\_\_\_\_

Серийный № \_\_\_\_\_

Дата поступления в ремонт \_\_\_\_\_

Дата выдачи аппарата \_\_\_\_\_

Вид ремонта \_\_\_\_\_

М.П. \_\_\_\_\_



### Купон №2

Модель \_\_\_\_\_

Серийный № \_\_\_\_\_

Дата поступления в ремонт \_\_\_\_\_

Дата выдачи аппарата \_\_\_\_\_

Вид ремонта \_\_\_\_\_

М.П. \_\_\_\_\_



### Купон №1

Модель \_\_\_\_\_

Серийный № \_\_\_\_\_

Дата поступления в ремонт \_\_\_\_\_

Дата выдачи аппарата \_\_\_\_\_

Вид ремонта \_\_\_\_\_

М.П. \_\_\_\_\_



Благодарим Вас за Ваш выбор техники ТМ «Centek» и гарантируем высокое качество работы приобретенного вами прибора при соблюдении правил его эксплуатации.

Срок гарантии на все приборы 12 месяцев со дня покупки. Данным гарантийным талоном производитель подтверждает исправность данного прибора и берет на себя обязательство по бесплатному устранению всех неисправностей, возникших по вине производителя.

Гарантийный ремонт может быть произведен в авторизованном сервисном центре изготовителя ООО «Ларина-Сервис», находящемся по адресу: г. Краснодар, ул. Демуса, 14. Тел.: (861) 2-600-900

Условия гарантийного обслуживания:

1. Гарантия действует при соблюдении следующих условий оформления:

- правильное и четкое заполнение оригинального гарантийного талона изготовителя с указанием наименования модели, ее серийного номера, даты продажи, при наличии печати фирмы-продавца и подписи представителя фирмы-продавца в гарантийном талоне, печатей на каждом отрывном купоне, подписи покупателя;

Производитель оставляет за собой право на отказ в гарантийном обслуживании в случае непредоставления вышеуказанных документов, или, если информация в них будет неполной, неразборчивой, противоречивой.

2. Гарантия действует при соблюдении следующих условий эксплуатации;

- использование прибора в строгом соответствии с инструкцией по эксплуатации;
- соблюдение правил и требований безопасности.

3. Гарантия не включает в себя периоди-

ческое обслуживание, чистку, установку, настройку прибора на дому у владельца.

4. Случаи, на которые гарантия не распространяется:

- механические повреждения;
- естественный износ прибора;
- несоблюдение условий эксплуатации или ошибочные действия владельца;
- неправильная установка, транспортировка;
- стихийные бедствия (молния, пожар, наводнение и т. п.), а также другие причины, находящиеся вне контроля продавца и изготовителя, попадание внутрь прибора посторонних предметов, жидкостей, насекомых;
- ремонт или внесение конструктивных изменений неуполномоченными лицами;
- использование прибора в профессиональных целях (нагрузка превышает уровень бытового применения), подключение прибора к питающим телекоммуникационным и кабельным сетям, не соответствующим Государственным Техническим Стандартам;
- выход из строя перечисленных ниже принадлежностей изделия, если их замена предусмотрена конструкцией и не связана с разборкой изделия:

а) пульты дистанционного управления, аккумуляторные батареи, элементы питания (батарейки), внешние блоки питания и зарядные устройства.

б) расходные материалы и аксессуары (упаковка, чехлы, ремни, сумки, сетки, ножи, колбы, тарелки, подставки, решетки, вертелы, шланги, трубки, щетки, насадки, пылесборники, фильтры, поглотители запаха).

- для приборов, работающих от батареек, – работа с неподходящими или истощенными батарейками;
- для приборов, работающих от аккумуляторов, – любые повреждения, вы-

званные нарушениями правил зарядки и подзарядки аккумуляторов.

5. Настоящая гарантия предоставляется изготовителем в дополнение к правам потребителя, установленным действующим законодательством, и ни в коей мере не ограничивает их.

6. Производитель не несет ответственности за возможный вред, прямо или косвенно нанесенный продукцией «Centek», людям, домашним животным, имуществу потребителя и (или) иных третьих лиц в случае, если это произошло в результате несоблюдения правил и условий эксплуатации, установки изделия; умышленных и (или) неосторожных действий (бездействий) потребителя и (или) иных третьих лиц, действия обстоятельств непреодолимой силы.

**Производитель оставляет за собой право изменять дизайн и характеристики прибора без предварительного уведомления.**

Срок службы для данного изделия составляет не менее трех лет с даты производства при условии, что изделие используется в строгом соответствии с настоящей инструкцией по эксплуатации и применимыми техническими стандартами. По окончании срока службы обратитесь в авторизованный сервисный центр для получения рекомендаций по дальнейшей эксплуатации прибора.

Дата производства изделия указана в серийном номере (2 и 3 знаки – год, 4 и 5 знаки – месяц производства).

