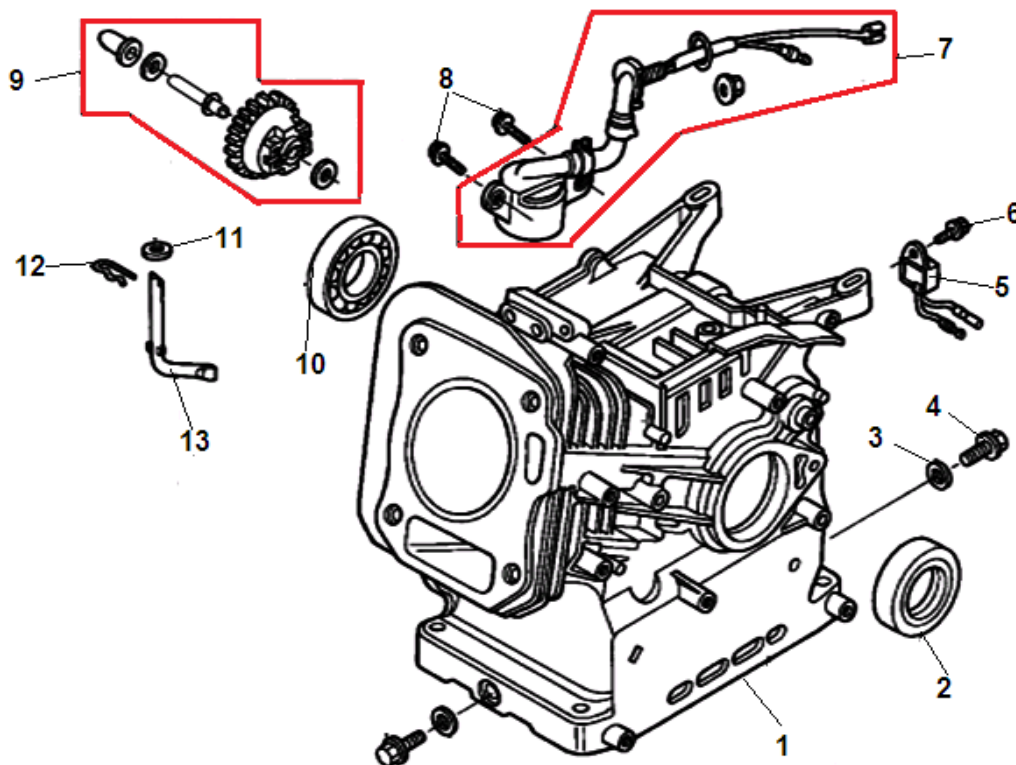
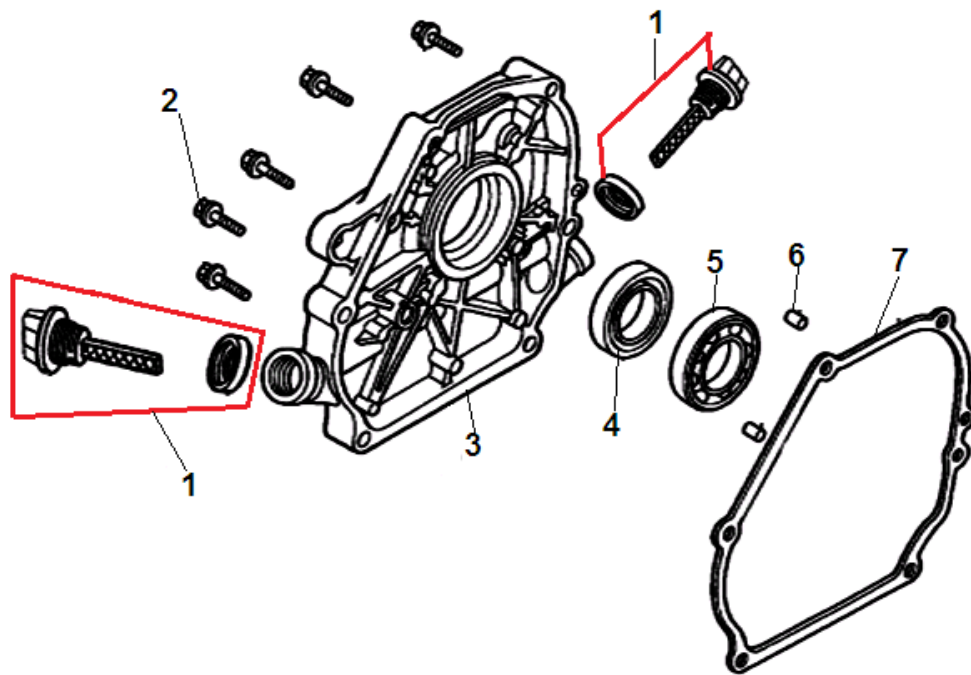


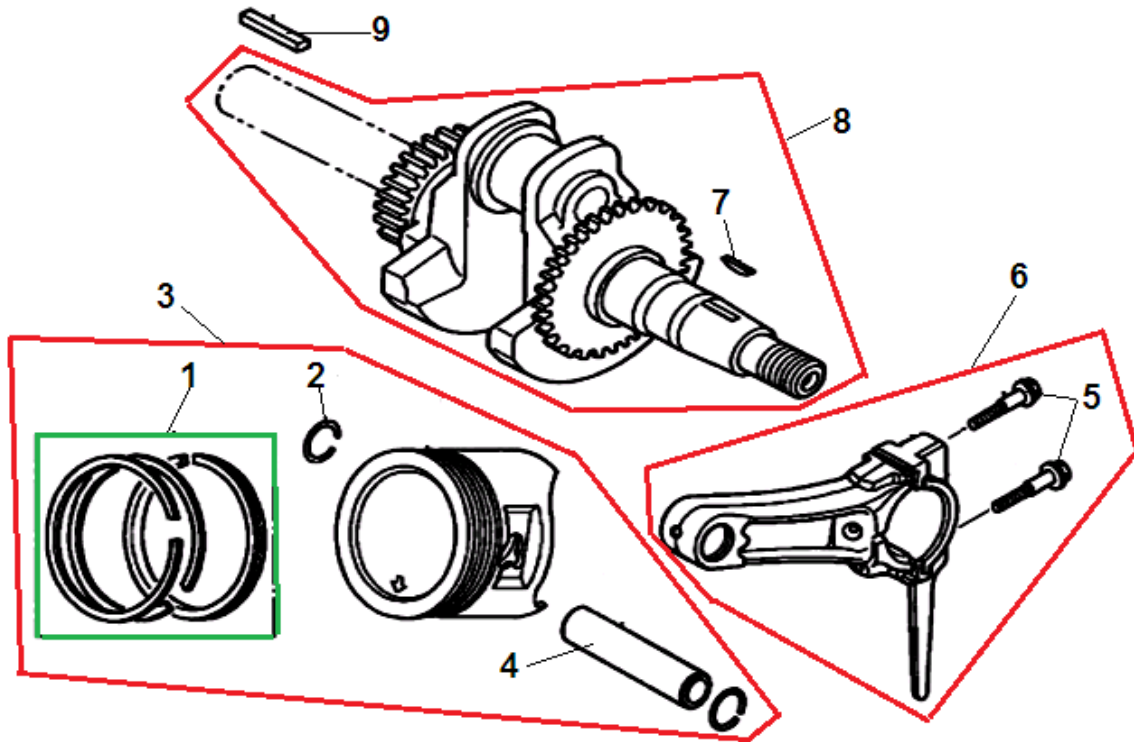
№	Артикул	Наименование	К-во	№	Артикул	Наименование	К-во
1	120080276-0001	Головка цилиндра	1	7	380140336-0001	Болт М8х60	4
2	380180093-0001	Шпилька М6х113,5	2	8	120250013-0001	Прокладка крышки клапанов	1
3	380600117-0001	Штифт 10х14	2	9	120220008-0001	Крышка клапанов	1
4	120150070-0001	Прокладка головки цилиндра	1	10	380140215-0003	Болт М6х14	2
5	380180098-0001	Шпилька М8х34	2	11	380740571-0001	Шланг сапуна	1
6	F7RTC	Свеча зажигания	1	12			



№	Артикул	Наименование	К-во	№	Артикул	Наименование	К-во
1	110810006-0001	Картер	1	8	380140215-0003	Болт М6х14	2
2	380650347-0001	Сальник коленвала 41,25x25x6	1	9	<b>171750002-0001</b>	<b>Регулятор оборотов центробежный</b>	<b>1</b>
3	380450514-0001	Шайба 21x10x16	2	10	380630137-0002	Подшипник 6205	1
4	110260025-0001	Болт для слива масла М10х15	2	11	380450531-0001	Шайба	1
5	281890001-0001	Датчик уровня масла(на корпусе)	1	12	381350004-0001	Шплинт	1
6	380140011-0004	Болт М6х10	1	13	171630001-0001	Вал регулятора оборотов	1
7	<b>281850150-0001</b>	<b>Датчик уровня масла (в картере)</b>	<b>1</b>	14			

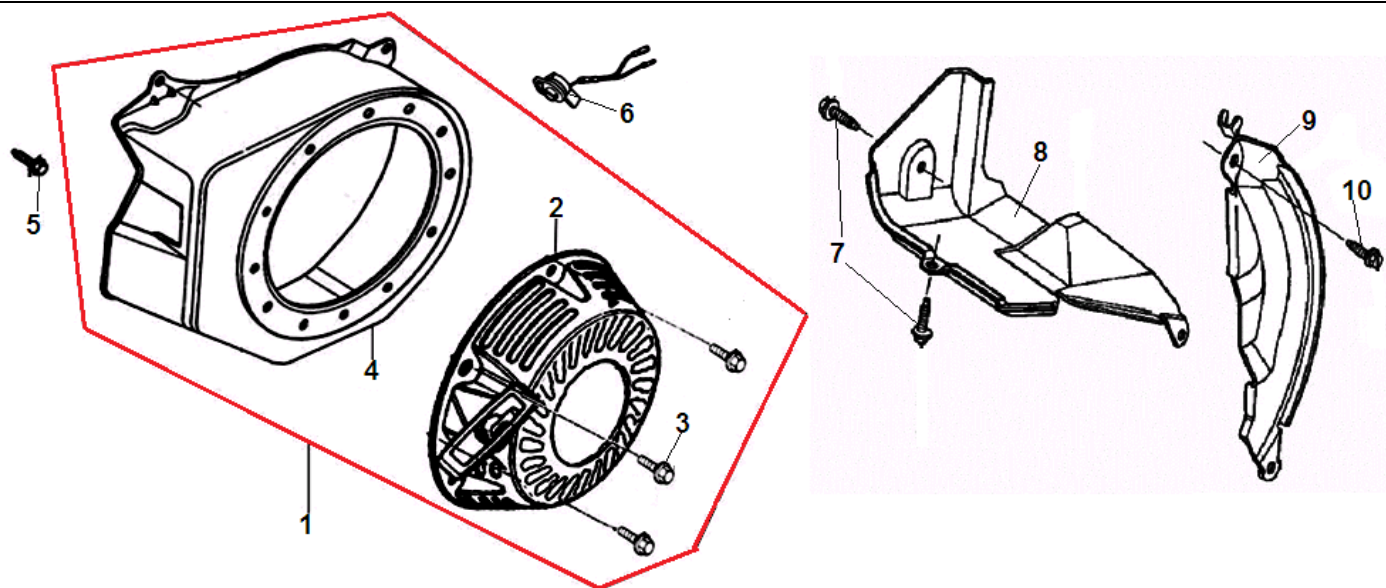


№	Артикул	Наименование	К-во	№	Артикул	Наименование	К-во
1	110690035-0001	Щуп уровня масла	2	5	380630137-0002	Подшипник коленвала 6205	1
2	380140028-0004	Болт М8х32	6	6	380600120-0001	Штифт 8х14	2
3	110820014-0001	Крышка картера	1	7	110830007-0001	Прокладка крышки картера	1
4	380650347-0001	Сальник коленвала 41,25х25х6	1	8			

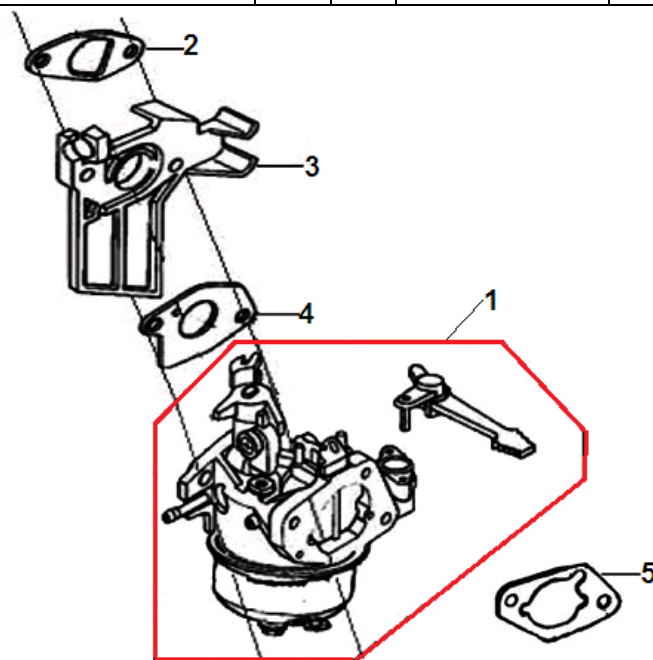


№	Артикул	Наименование	К-во	№	Артикул	Наименование	К-во
1	130070079-0001	Кольцо поршневое 68 мм комплект	1	6	130150039-0001	Шатун комплект	1
2	380560056-0001	Кольцо стопорное поршня	2	7	380620050-0001	Шпонка 12,5x4x5,5	1
3	130030083-0001	Поршень комплект	1	8	130290304-0001	Коленвал комплект	1
4	130060031-0001	Палец поршня	1	9	380620105-0001	Шпонка 55x4,78x4,78	1
5	130180001-0001	Болт крышки шатуна	2	10			

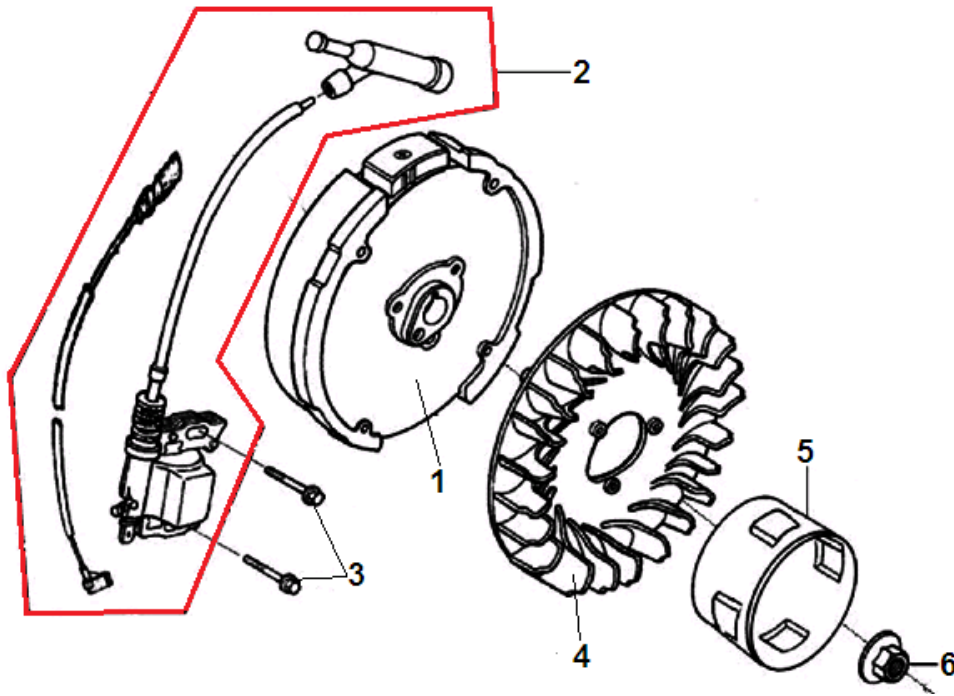




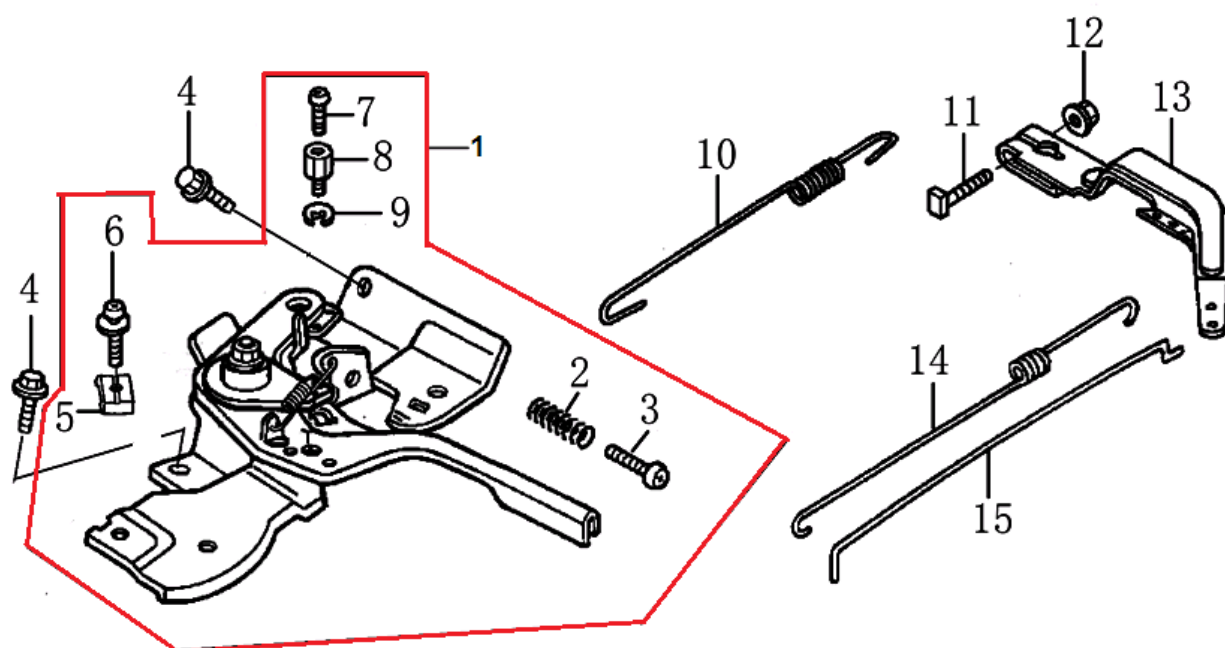
№	Артикул	Наименование	К-во	№	Артикул	Наименование	К-во
1	193490016-0056	Стартер в сборе с кожухом	1	6	271660028-0001	Выключатель зажигания	1
2	193500011-0012	Стартер в сборе	1	7	380140089-0003	Болт М6х8	2
3	380140089-0003	Болт М6х8	3	8	160190009-0001	Кожух левый	1
4	160210006-T040	Кожух маховика	1	9	160200011-0001	Кожух правый	1
5	380140011-0004	Болт М6х10	4	10	380140003-0005	Болт М6х20	1



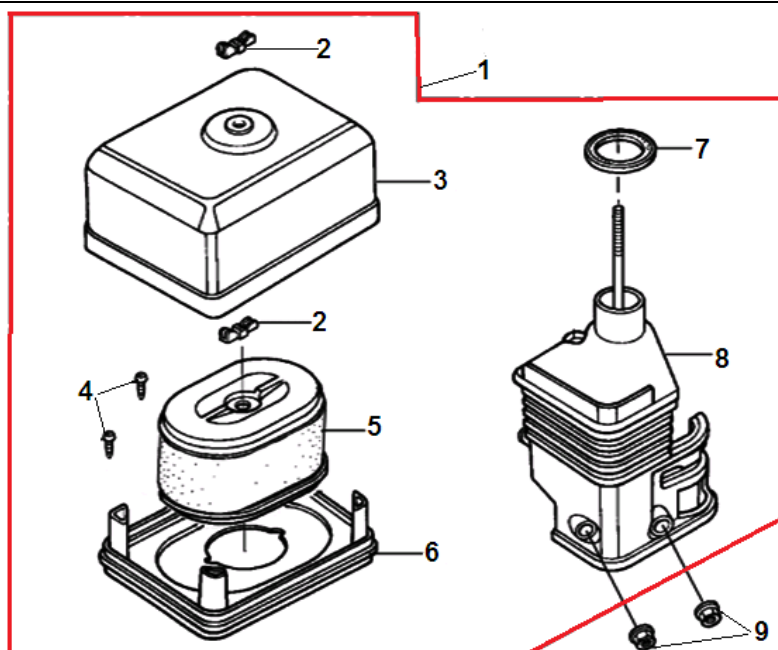
№	Артикул	Наименование	К-во	№	Артикул	Наименование	К-во
1	170020406-0004	Карбюратор	1	4	170430048-0001	Прокладка под карбюратор	1
2	170430060-0001	Прокладка под теплоизолятор	1	5	170430065-0001	Прокладка под корпус фильтра	1
3	170440096-0001	Теплоизолятор	1	6			



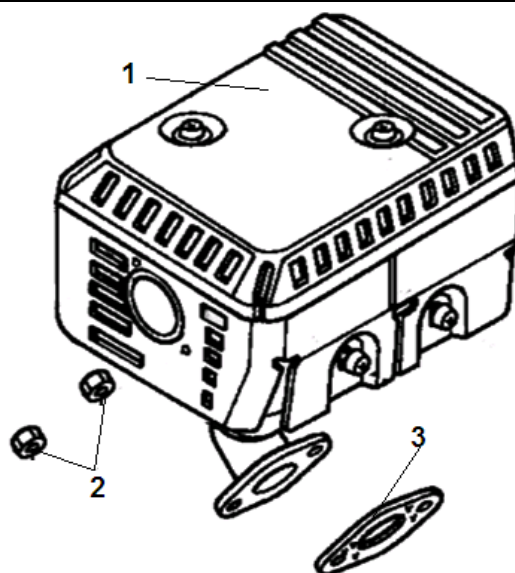
№	Артикул	Наименование	К-во	№	Артикул	Наименование	К-во
1	270020097-0001	Маховик	1	5	193590005-0001	Стакан маховика	1
2	270920162-0001	Магнето	1	6	380370051-0001	Гайка М14х1,5	1
3	380140102-0004	Болт М6х25	2	7			
4	160180007-0001	Крыльчатка маховика	1	8			



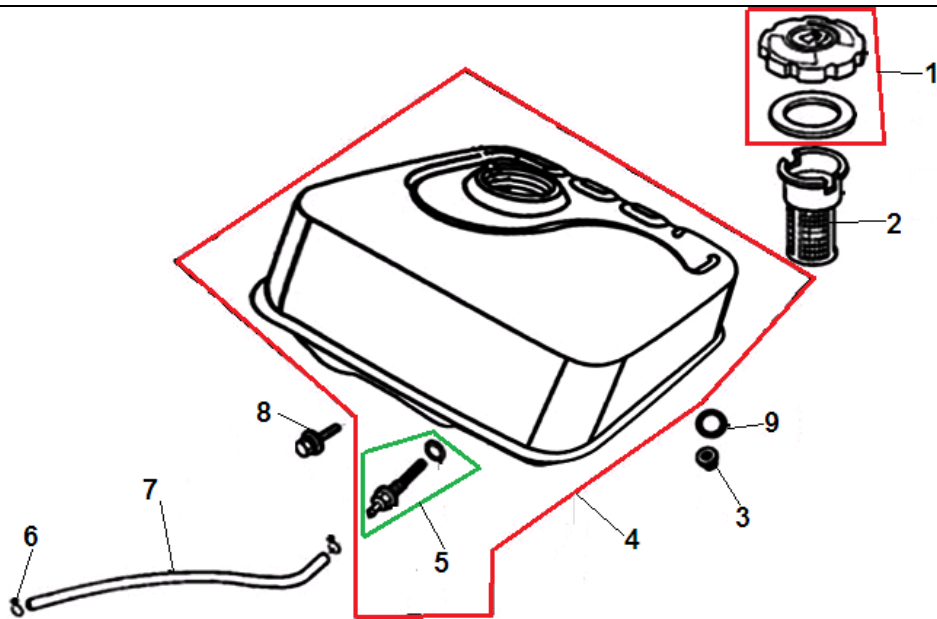
№	Артикул	Наименование	К-во	№	Артикул	Наименование	К-во
1	171680011-0001	<b>Рычаг регулировки оборотов</b>	1	9	380570018-0001	Стопорная шайба	1
2	171660001-0001	Пружина болта	1	10	171600036-0001	Пружина рычага	1
3	380200017-0005	Болт М8х35	1	11	380250002-0001	Болт М6х21	1
4	380140011-0004	Болт М6х10	2	12	380370066-0001	Гайка М6	1
5	171710004-0001	Зажим для троса	1	13	171620001-0001	Рычаг регулятора оборотов	1
6	380200010-0005	Болт М5х25	1	14	171610002-0001	Пружина тяги регулятора	1
7	380200037-0003	Болт М4х6	1	15	171590002-0001	Тяга регулятора	1
8	171720001-0001	Фиксатор троса	1	16			



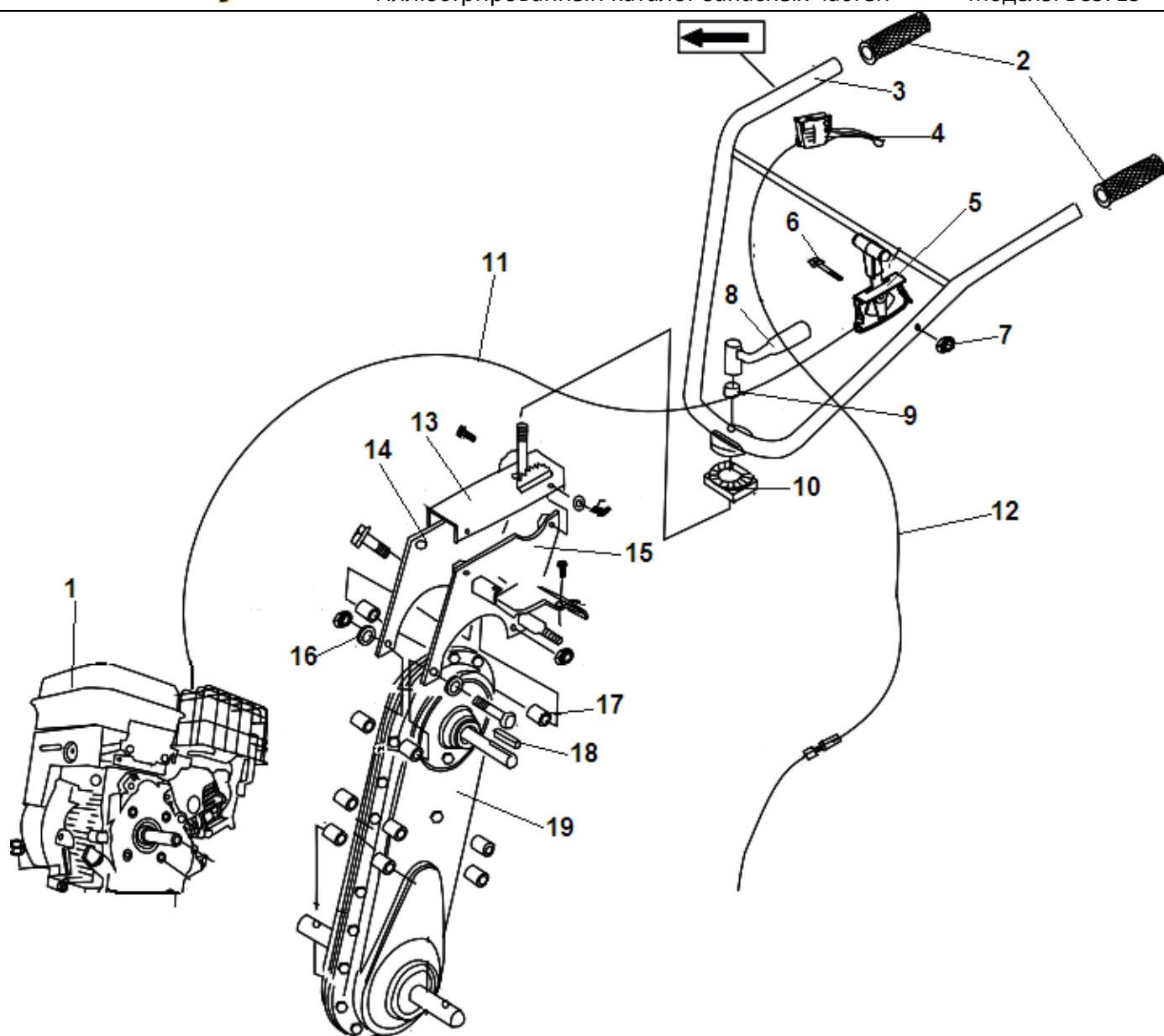
№	Артикул	Наименование	К-во	№	Артикул	Наименование	К-во
1	180020313-0001	Корпус фильтра комплект	1	6	180330018-0001	Опора фильтра	1
2	380440002-0001	Гайка	2	7	380840437-0001	Кольцо уплотнительное	1
3	180070087-0001	Крышка фильтра	1	8	180280001-0001	Держатель фильтра	1
4	380310015-0005	Винт 3,5x12	2	9	380370048-0001	Гайка М6	2
5	180100034-0001	Фильтр воздушный Н=68,100/70	1	10			



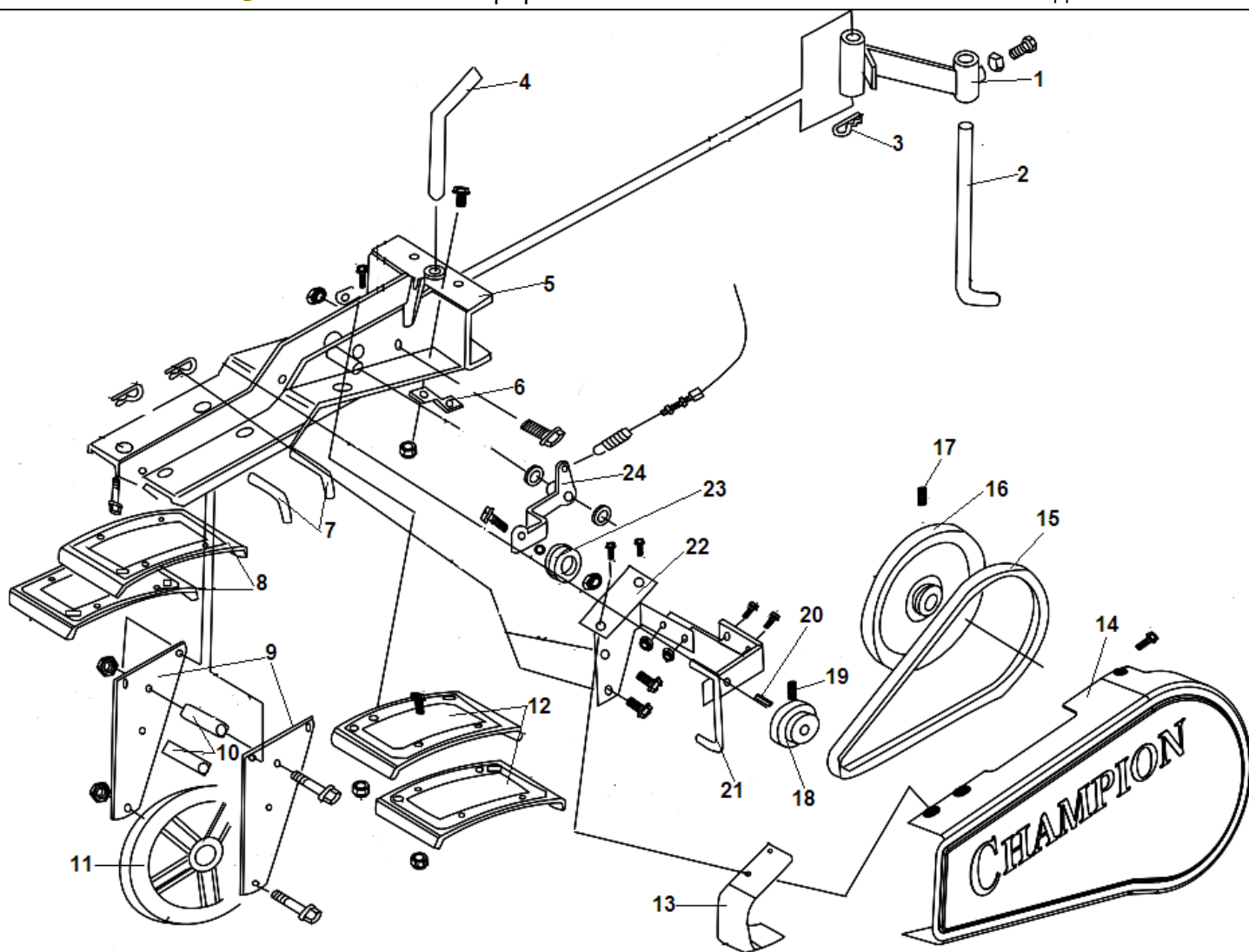
№	Артикул	Наименование	К-во	№	Артикул	Наименование	К-во
1	180571515-0001	Глушитель	1	3	180650065-0001	Прокладка глушителя	1
2	380340005-0005	Гайка М8	2				



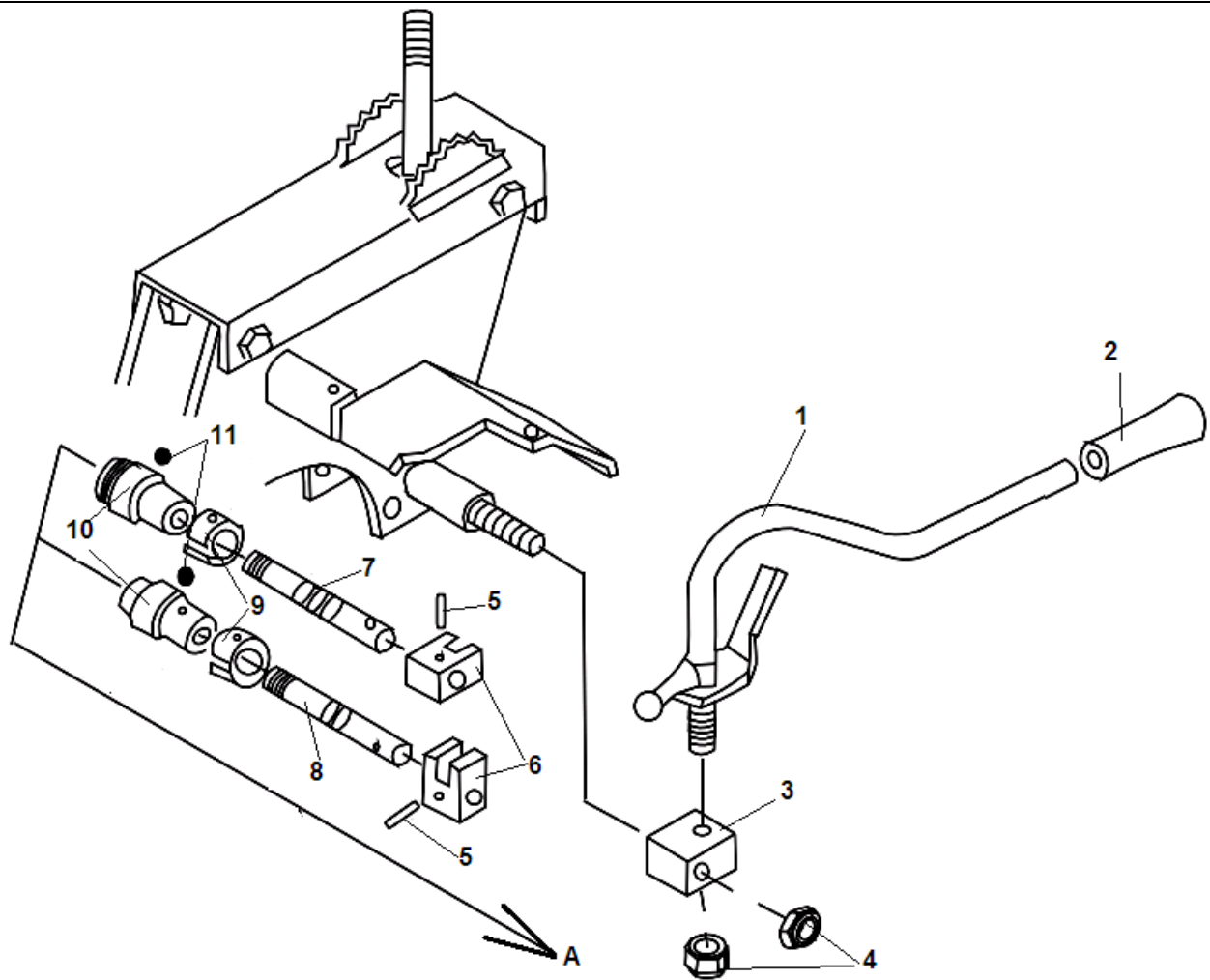
№	Артикул	Наименование	К-во	№	Артикул	Наименование	К-во
1	170870039-0001	Крышка топливного бака	1	6	380950188-0001	Хомут шланга	2
2	170720001-0001	Фильтр сетчатый бака	1	7	380750180-0001	Шланг топливный	1
3	380370048-0001	Гайка М6	2	8	380140102-0004	Болт М6х25	1
4	170500522-0022	Бак топливный	1	9	380920086-0001	Кольцо уплотнительное	1
5	170660077-0001	Штуцер топливного бака	1	10			



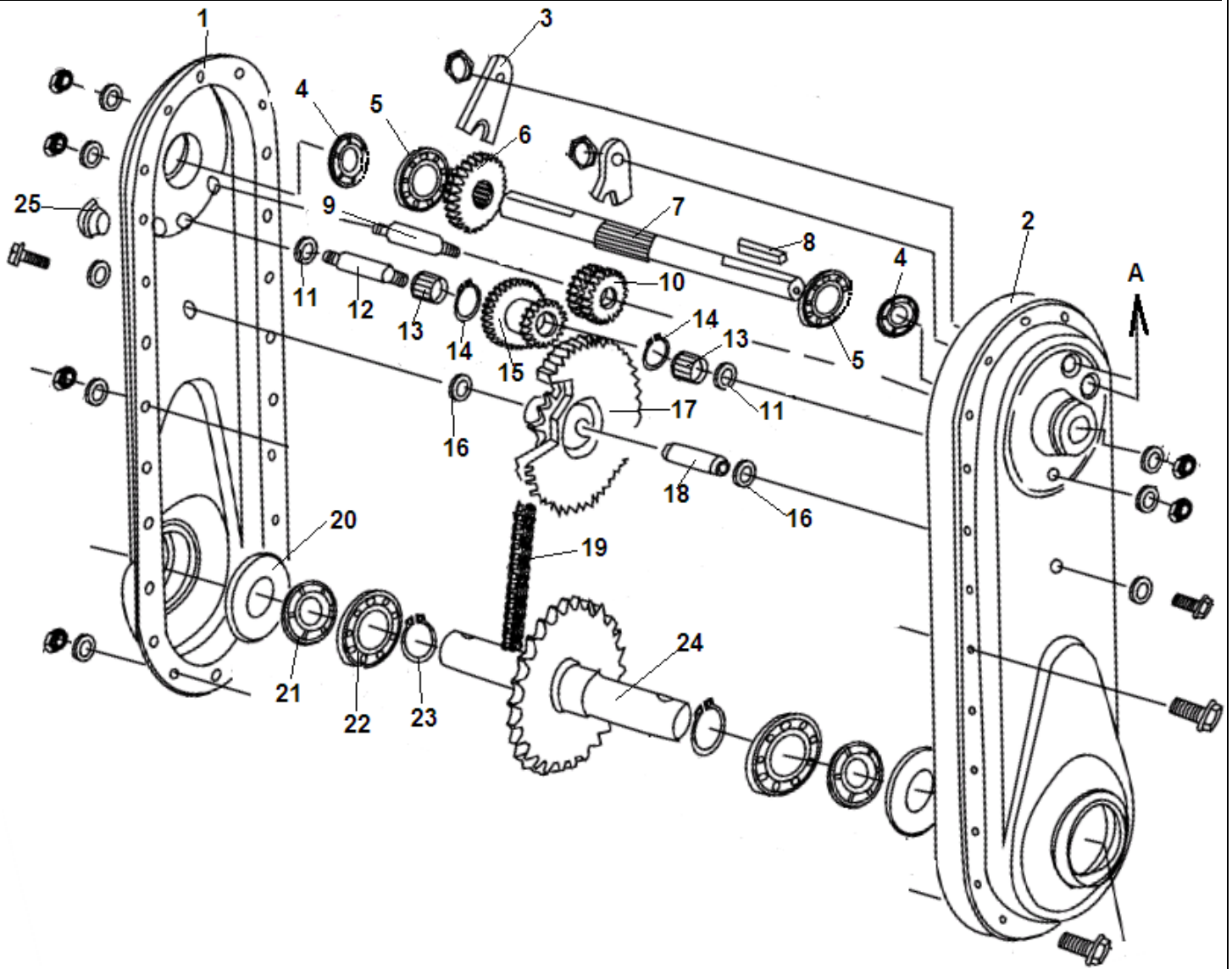
№	Артикул	Наименование	К-во	№	Артикул	Наименование	К-во
1	G200F	Двигатель	1	11	807008	Трос контроля скорости	1
2	804017	Набалдашник рукоятки	2	12	807007	Трос сцепления	1
3	808018	Рукоятка верхняя	1	13	802039	Кронштейн крепления рукоятки	1
4	807025	Ручка сцепления	1	14	802040	Суппорт крепления кронштейна R	1
5	804021	Рычаг контроля скорости	1	15	802041	Суппорт крепления кронштейна L	1
6	801015	Болт крепления рычага	1	16	801096	Шайба 10	4
7	801151	Гайка М6	1	17	801034	Втулка	12
8	805011	Фиксатор верхней рукоятки	1	18	801146	Шпонка 50x4,7x4,7	1
9	801063	Втулка фиксатора	1	19	<b>800070</b>	<b>Редуктор комплект</b>	<b>1</b>
10	805004	Кронштейн рукоятки нижняя часть	1	20			



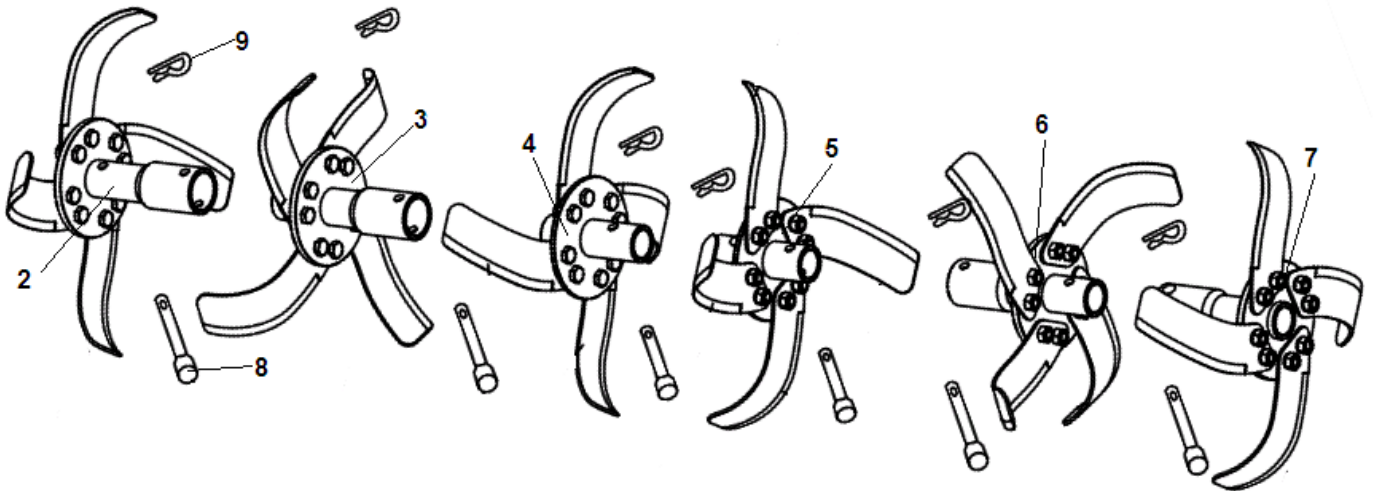
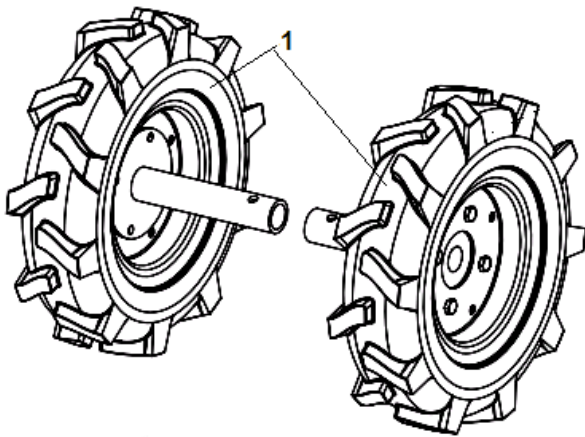
№	Артикул	Наименование	К-во	№	Артикул	Наименование	К-во
1	802020	Кронштейн крепления сошника	1	13	802131	Накладка кожуха ремня	1
2	808024	Сошник	1	14	804090	Кожух ремня	1
3	801040	Шплинт	3	15	807039	Ремень	1
4	808022	Штифт кронштейна сошника	1	16	802050	Шкив ремня (редуктор)	1
5	802049	Рама	1	17	801018	Винт крепления шкива	1
6	802120	Кронштейн штифта	1	18	805029	Шкив ремня(двигатель, на 2 ремня)	1
7	808023	Шплинт крепления переднего колеса	2	19	801018	Винт крепления шкива	1
8	802045	Кожух фрез	1	20	805040	Шпонка	1
9	802046	Кронштейн крепления колеса	1	21	802121	Кронштейн L	1
10	801036	Втулка кронштейна	2	22	802055	Кронштейн R	1
11	804045	Колесо переднее	1	23	804024	Ролик натяжения ремня	1
12	802045	Кожух фрез	1	24	802047	Кронштейн ролика	1



№	Артикул	Наименование	К-во	№	Артикул	Наименование	К-во
1	802053	Рычаг переключения передач	1	7	805033	Вал включения передачи вперед	1
2	808036	Ручка рычага	1	8	805032	Вал включения передачи назад	1
3	805039	Суппорт рычага	1	9	802123	Пружина пластинчатая вала передач	2
4	801172	Гайка М12	2	10	805040	Втулка вала передач	2
5	801199	Штифт 4x30	2	11	801076	Шарик втулки	2
6	805041	Вилка вала переключения передач	2	12			



№	Артикул	Наименование	К-во	№	Артикул	Наименование	К-во
1	802051-1	Корпус редуктора правая половина	1	14	801200	Кольцо стопорное	2
2	802051-2	Корпус редуктора левая половина	1	15	805027	Шестерня 33х19	1
3	802044	Вилка переключения передач	2	16	801198	Шайба 25х14,2х1,5	4
4	803062	Сальник первичного вала 17х40х7	2	17	805025	Шестерня промежуточная 8х77	1
5	801068	Подшипник первичного вала	2	18	805040	Вал 14х47,3	1
6	805028	Шестерня первичного вала 16х30	1	19	803055	Цепь редуктора	1
7	805023	Вал первичный	1	20	802122	Шайба сальника	2
8	801146	Шпонка 50х4,7х4,7	1	21	803061	Сальник вала шнеков 30х62х7	2
9	805034	Вал шестерни сдвоенной 14х47,3х77,3	1	22	803059	Подшипник вала шнеков	2
10	805026	Шестерня сдвоенная 22х13	1	23	801110	Кольцо стопорное	2
11	801197	Шайба 25х10,7х1,5	2	24	805021	Вал-шестерня привода фрез	1
12	805035	Вал шестерни 14х44,3х77,3	1	25	804079	Пробка редуктора	1
13	804033	Подшипник игольчатый	2	26			



№	Артикул	Наименование	К-во	№	Артикул	Наименование	К-во
1	<b>С3034</b>	<b>Колеса комплект</b>	1	6	С3024/803022	Фреза левая средняя	1
2	С3020/803018	Фреза правая наружная	1	7	С3015/803021	Фреза левая наружная	1
3	С3027/803017	Фреза правая средняя	1	8	801042	Палец крепления фрез	6
4	С3021/803019	Фреза правая внутренняя	1	9	801040	Шплинт	6
5	С3014/803020	Фреза левая внутренняя	1	10			