

С*HAMPION*[®]

Power & force

РУКОВОДСТВО ПО ЭКСПЛУАТАЦИИ ДРОВОКОЛ LSV 6000



RU РУССКИЙ

EAC

СОДЕРЖАНИЕ

ТЕХНИЧЕСКИЕ ХАРАКТЕРИСТИКИ	3
ВВЕДЕНИЕ	4
ОБЩИЕ ПРАВИЛА ТЕХНИКИ БЕЗОПАСНОСТИ ПРИ ЭКСПЛУАТАЦИИ ДРОВОКОЛА	5
УСЛОВИЯ ИСПОЛЬЗОВАНИЯ	6
ЭЛЕКТРИЧЕСКАЯ БЕЗОПАСНОСТЬ	6
УСТРОЙСТВО ЗАЩИТНОГО ЗАЗЕМЛЕНИЯ	7
СБОРКА И ПОДГОТОВКА К РАБОТЕ	8
ОСНОВНЫЕ УЗЛЫ И ОРГАНЫ УПРАВЛЕНИЯ	9
ЗАПУСК В РАБОТУ	11
ТЕХНИЧЕСКОЕ ОБСЛУЖИВАНИЕ	12
ЗАМЕНА МАСЛА	13
ПОИСК И УСТРАНЕНИЕ НЕИСПРАВНОСТЕЙ	14
ХРАНЕНИЕ И ТРАНСПОРТИРОВКА	15

ТЕХНИЧЕСКИЕ ХАРАКТЕРИСТИКИ

Модель		LSV6000
Двигатель		асинхронный
Мощность двигателя, Вт		2700
Напряжение, В		230
Частота тока, Гц		50
Класс защиты		IP54
Продолжительность нагрузки, %		40
Размер бревна, см	Диаметр	13 ~ 30
	Длина	56/81,5/107
Усилие раскалывания, тонна		6
Давление гидросистемы, Мпа		24
Объем масла в гидросистеме, л		4,0
Габариты, см	Длина	90
	Ширина	119
	Высота	149
Возвратная скорость, см/сек		19
Уровень шума без нагрузки, дБ		78,8
Уровень шума под нагрузкой, дБ		89,8
Вес, кг		97

- Технические характеристики могут быть изменены без предварительного уведомления

ВВЕДЕНИЕ

Уважаемый пользователь!

Благодарим за покупку продукции Champion. В данном руководстве приведены правила эксплуатации инструмента Champion. Перед началом работ внимательно прочтите руководство. Эксплуатируйте инструмент в соответствии с правилами и с учетом требований безопасности, а так же руководствуясь здравым смыслом. Сохраните инструкцию, при необходимости Вы всегда можете обратиться к ней.

Линейка техники Champion постоянно расширяется новыми моделями.

Продукция Champion отличается эргономичной конструкцией, обеспечивающей удобство её использования, продуманным дизайном, высокой мощностью и производительностью.

В связи с изменениями в технических характеристиках содержание руководства может не полностью соответствовать приобретенному инструменту.

Производитель оставляет за собой право вносить изменения в конструкцию отдельных узлов и деталей, не ухудшающих качество изделия, без предварительного уведомления. Имейте это в виду, изучая руководство по эксплуатации.

ОБЩИЕ ПРАВИЛА ТЕХНИКИ БЕЗОПАСНОСТИ ПРИ ЭКСПЛУАТАЦИИ ДРОВОКОЛА.

Внимательно прочтите данное руководство. Ознакомьтесь с устройством дровокола, прежде чем приступать к эксплуатации. Знайте, что делать в экстренных ситуациях. Обратите особое внимание на информацию, которой предшествуют следующие заголовки:



ПРЕДУПРЕЖДЕНИЕ!

Указывает на опасную ситуацию, которая, если ее не избежать, может привести к смертельному исходу или получению серьезных травм.



ОСТОРОЖНО!

Указывает на опасную ситуацию, которая, если ее не избежать, может привести к получению травм средней тяжести.



ВНИМАНИЕ!

Указывает на вероятность повреждения оборудования при несоблюдении инструкций по эксплуатации изделия.

1. Внимательно ознакомьтесь с функциями управления и правилами использования дровокола.
2. Во время работы не надевайте свободную одежду и украшения. Длинные волосы, украшения и свободная одежда могут попасть в движущиеся части дровокола и привести к травме.
3. Перед включением убедитесь в отсутствии посторонних предметов на дровоколе.
4. Всегда сохраняйте устойчивое положение и равновесие при работе дровокола.
5. Используйте защитные приспособления. Всегда надевайте защитные очки, защитную маску, обувь на нескользящей подошве, защитный шлем.

6. При работе не допускайте присутствия в рабочей зоне детей, посторонних лиц и животных. Безопасная рабочая зона должна быть не менее 10 метров.

7. Пользователь несет личную ответственность за возможность возникновения опасности, угрожающей другим лицам или их имуществу.

8. Работа после употребления алкоголя, лекарств, снижающих способность реагирования, или наркотиков не допускается.

9. Не вносите какие-либо изменения в конструкцию дровокола, так как это может явиться причиной несчастного случая или повреждения устройства.

10. Не используйте никаких иных приспособлений, кроме тех, которые рекомендованы производителем, потому что это может вызвать серьезные травмы, либо повредить дровокол.

11. Соблюдайте чистоту и хорошее освещение в рабочей зоне.

УСЛОВИЯ ИСПОЛЬЗОВАНИЯ

Все заводские характеристики дровокола сохраняются при температуре окружающей среды от +5°C до +40°C и установки на высоте не более 1000 м над уровнем моря. Влажность окружающей среды должна быть не более 50% при 40°C.

Продолжительность нагрузки данной модели дровокола составляет 40%. Время одного цикла нагрузки составляет 10 минут. Это означает, что время работы при постоянной нагрузке составляет 4 минуты, затем остановка на 6 минут.

ЭЛЕКТРИЧЕСКАЯ БЕЗОПАСНОСТЬ

1. Не эксплуатируйте дровокол в условиях повышенной влажности.
2. Не допускайте попадания влаги на двигатель дровокола. Вода, попавшая на двигатель дровокола, увеличивает опасность поражения электрическим током.
3. Осторожно обращайтесь с силовым проводом. Поврежденный провод заменяйте немедленно, так как это увеличивает опасность поражения электрическим током.
4. При работе дровокола на улице, используйте удлинитель, предназначенный для работы на открытом воздухе. Такие удлинители снижают опасность поражения электрическим током.
6. Храните всё электрическое оборудование чистым и сухим. Заменяйте провода с поврежденной или испорченной изоляцией. Заменяйте контакты, которые изношены, повреждены или заржавели.
7. Изолируйте все соединения и разъединенные провода.
8. Храните дровокол в сухом помещении.



ВНИМАНИЕ!

Длина провода удлинителя должна быть не более 10 м, сечение провода не менее 2,5 мм².

5. Перед эксплуатацией дровокол должен быть подключен к защитному заземлению, выполненному в соответствии с правилами электротехнической безопасности.



ВНИМАНИЕ!

Запрещается эксплуатация дровокола без подключения к защитному заземлению.

УСТРОЙСТВО ЗАЩИТНОГО ЗАЕМЛЕНИЯ

Для устройства заземления на открытой местности необходимо использовать один из следующих заземлителей:

1. Металлический стержень диаметром не менее 15 мм, длиной не менее 1500 мм;
2. Металлическую трубу диаметром не менее 50 мм, длиной не менее 1500 мм;
3. Лист оцинкованного железа размером не менее 1000 x 500 мм.

Любой заземлитель должен быть погружен в землю до постоянно влажных слоев грунта. На заземлителях должны быть оборудованы зажимы или другие устройства, обеспечивающие надежное контактное соединение провода заземления с заземлителем. Противоположный конец провода соединяется с клеммой заземления дровокола. Сопротивление контура заземления должно быть не менее 4 Ом, причем контур заземления должен располагаться в непосредственной близости от дровокола.

В качестве заземлителей могут использоваться находящиеся в земле металлические трубы системы водоснабжения, канализации или металлические каркасы зданий, имеющие соединение с землей.



ВНИМАНИЕ!

Категорически запрещается использовать в качестве заземлителей трубопроводы для транспортировки горючих и взрывчатых газов и жидкостей.

Работа по устройству защитного заземления должна выполняться специалистом.

СБОРКА И ПОДГОТОВКА К РАБОТЕ

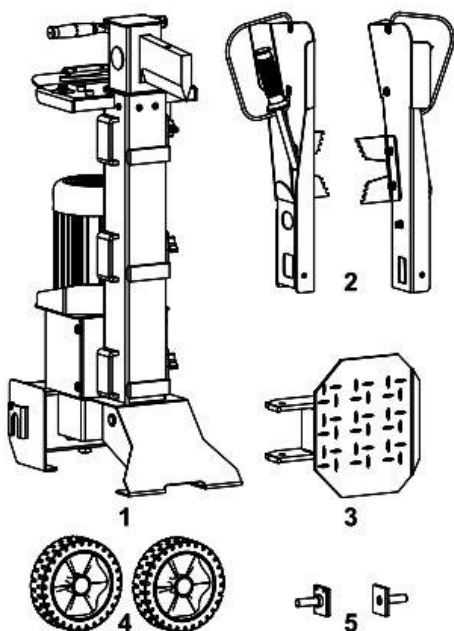


Рис.1

1.Содержание упаковки (Рис.1)

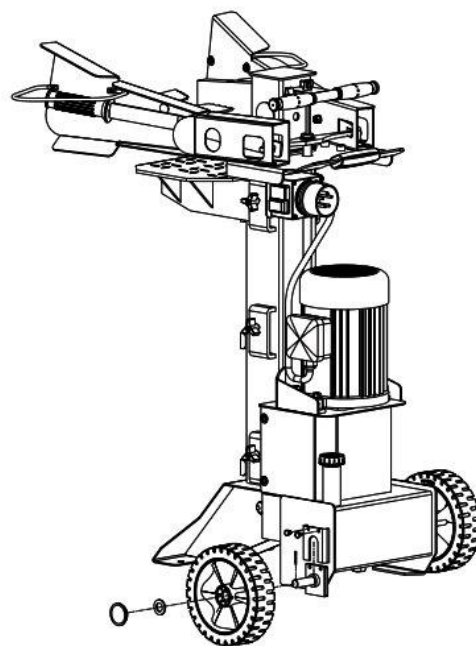


Рис.2

2. Подсоедините колеса и закрепите болтами (Рис.2).

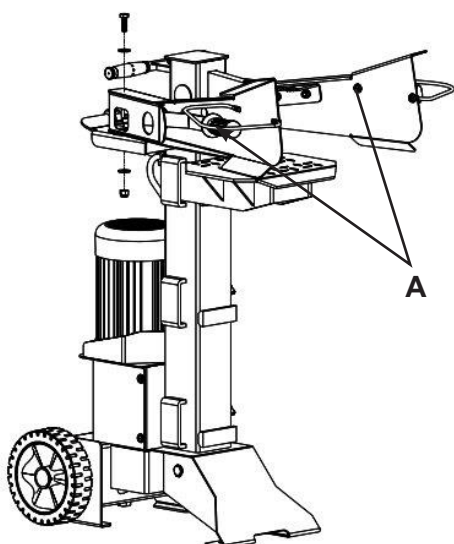


Рис.3

3.Подсоедините рычаги управления (A) Рис.3. 4. Установите кронштейны (E) и закрепите их болтами (D) Рис.4

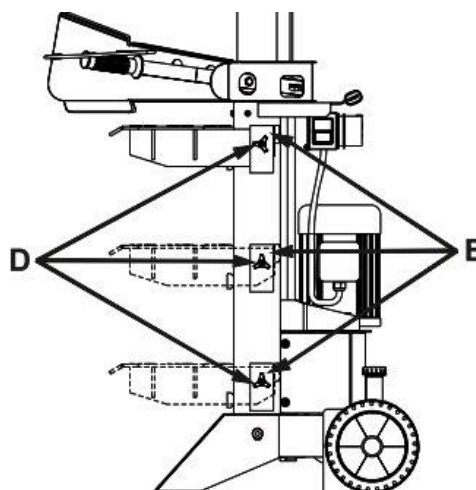


Рис.4

ОСНОВНЫЕ УЗЛЫ И ОРГАНЫ УПРАВЛЕНИЯ

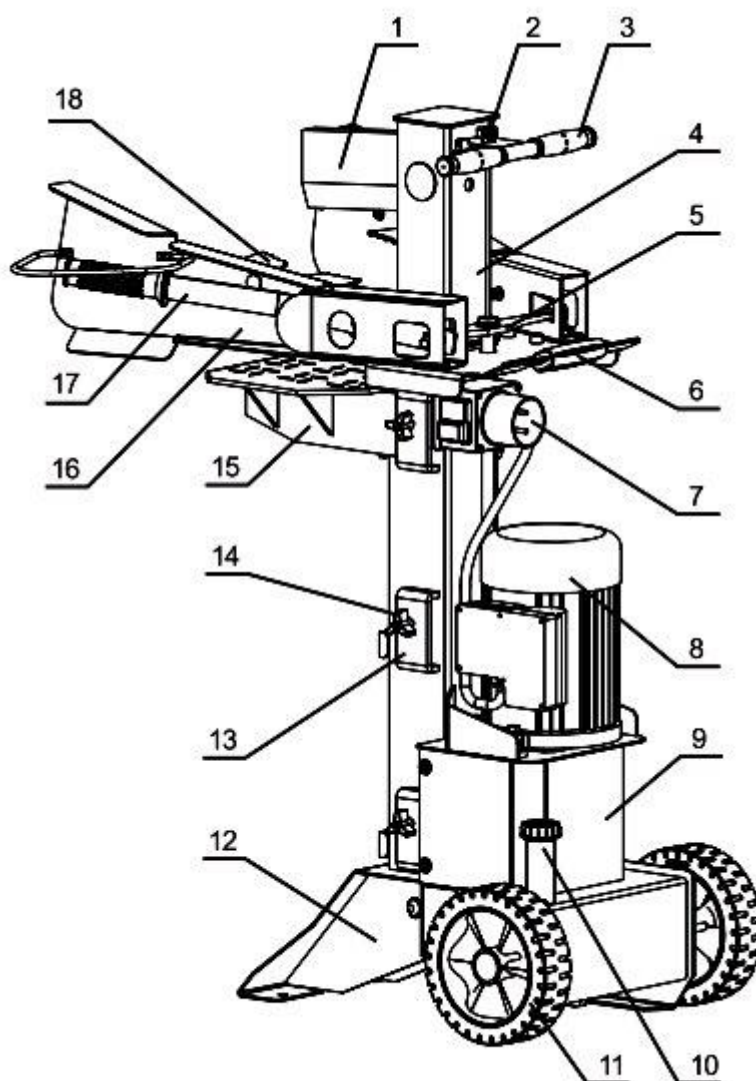


Рис.5

1. Лезвие колуна. 2. Регулировочный болт. 3. Рукоятка транспортировочная. 4. Рама неподвижная. 5. Кронштейн рычагов управления. 6. Рукоятка транспортировочная. 7. Розетка. 8. Электродвигатель. 9. Нижняя крышка. 10. Крышка масляного бака. 11. Колесо. 12. Опора. 13. Кронштейн. 14. Болт кронштейна. 15. Подвижный стол. 16. Защита рычага управления. 17. Рычаг управления. 18. Держатель.

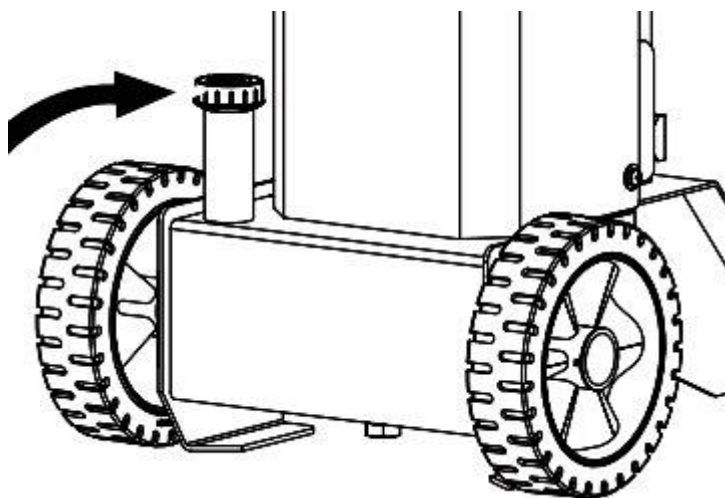


Рис.6

**ВНИМАНИЕ!**

Горловину масляного бака держите защищенной от движущихся частей.

ЗАПУСК В РАБОТУ

Проверьте дровокол перед его включением. Убедитесь, что защитная пластина рычага управления гидроприводом установлена и надежно закреплена. Перед включением убедитесь, что на оборудовании отсутствуют посторонние предметы (регулирующие и гаечные ключи). Замените поврежденные, недостающие или неисправные детали перед началом работы.

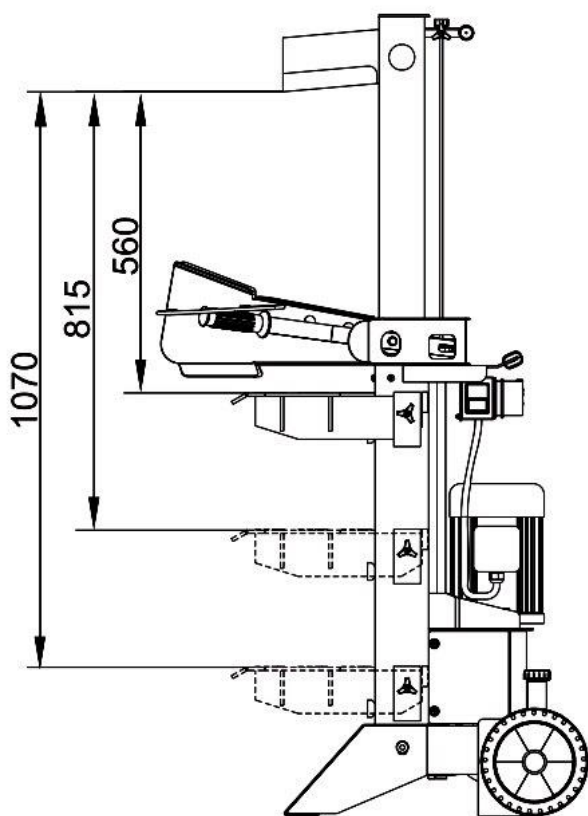


Рис.6

Установите дровокол на ровную горизонтальную поверхность и закрепите болтами М6х30. Установите подвижный стол на требуемой высоте (Рис.6). После установки убедитесь в надежности фиксации дровокола и подвижного стола.



ВНИМАНИЕ!

При работе дровокола при температуре ниже -25°C необходимо дать поработать дровоколу без нагрузки в течении 15 минут для того, чтобы разогрелось гидравлическое масло.

Перед началом работы убедитесь в том, что рычаги управления работают должным образом.

1. Нажмите оба рычага управления, клин опускается и не доходит до стола примерно на 5 см.
2. Нажмите один рычаг, клин остается в исходном положении.
3. Отпустите оба рычага, клин должен подняться в верхнее положение.

Для регулировки плунжера клина выполните следующие действия (Рис.7).

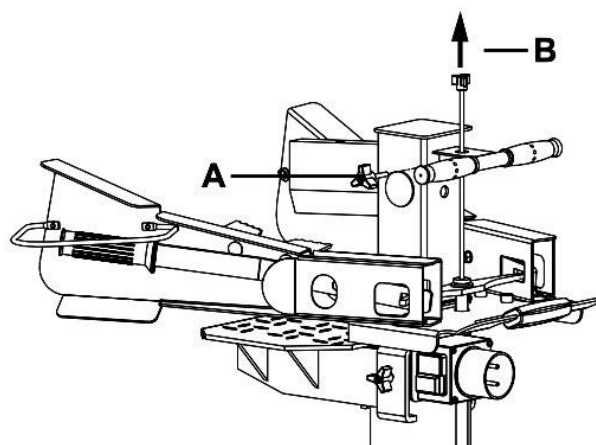


Рис.7

1. Переместите клин в нужное положение. В верхнем положении клин должен располагаться выше бревна на 3-5 см.
2. Отпустите рычаги управления и выключите двигатель.
3. Открутите регулировочный винт (А). С помощью регулировочно стержня (В) установите требуемое положение клина. Закрутите винт (А).
4. Отпустите оба рычага и включите двигатель.
5. Проверьте верхнее положение клина.
6. Поместите бревно на подвижный стол. Следите за тем, чтобы раскалывание бревна происходило строго в вертикальной плоскости. Не пытайтесь расколоть бревно, если оно находится под углом.

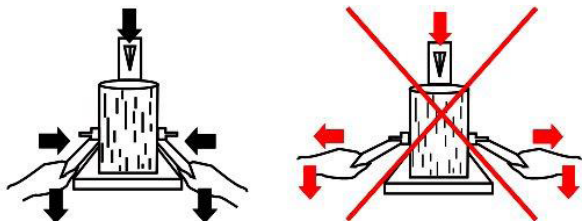


Рис.8

7. Во время работы удерживайте бревно двумя рычагами (Рис.8). Освобождение любого из рычагов останавливает движение клина. Для того, чтобы вернуть клин в верхнее положение необходимо отпустить оба рычага.
8. Во время работы постоянно освобождайте рабочую зону от расколотых бревен.

**ВНИМАНИЕ!**

Не допускайте работу двигателя в противоположном направлении, это приведет к выходу из строя гидравлического насоса и не подлежит ремонту по гарантии.

ТЕХНИЧЕСКОЕ ОБСЛУЖИВАНИЕ

От своевременного технического обслуживания зависит срок службы древокола. Периодически, по мере необходимости, производите заточку лезвия колуна и производите замену масла в гидравлической системе.

**ВНИМАНИЕ!**

Замену масла в гидравлической системе необходимо производить не реже, чем один раз в год.

**ПРИМЕЧАНИЕ!**

Емкость масла в гидравлической системе составляет 4,0 л.

Рекомендуется использовать гидравлические масла SHELL Tellus 22, Mobil DTE11, ARAL Vitam GF22, BP Energol HLP-HM22.

ЗАМЕНА МАСЛА (РИС.9А, В)

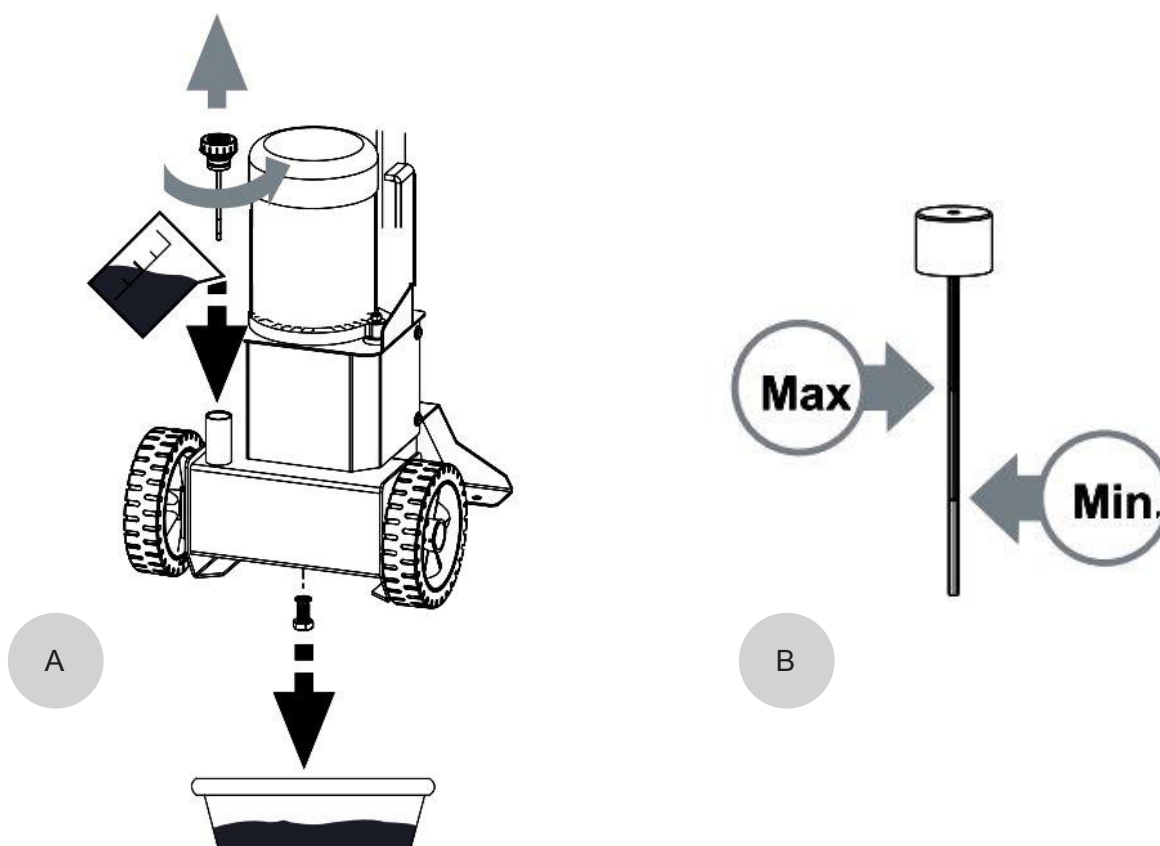


Рис.9

1. Убедитесь в том, что дровокол отключен от сети.
2. Снимите крышку масляного бака.
3. Открутите болт сливного отверстия и слейте масло в подходящую емкость Рис.9А. Закрутите болт.
4. Залейте свежее масло.
5. Проверьте, чтобы уровень масла соответствовал верхней отметке на щупе (Рис.9В). Низкий уровень масла приведет к повреждению масляного насоса. Высокий уровень масла приведет к перегреву гидравлической системы.



ВНИМАНИЕ!

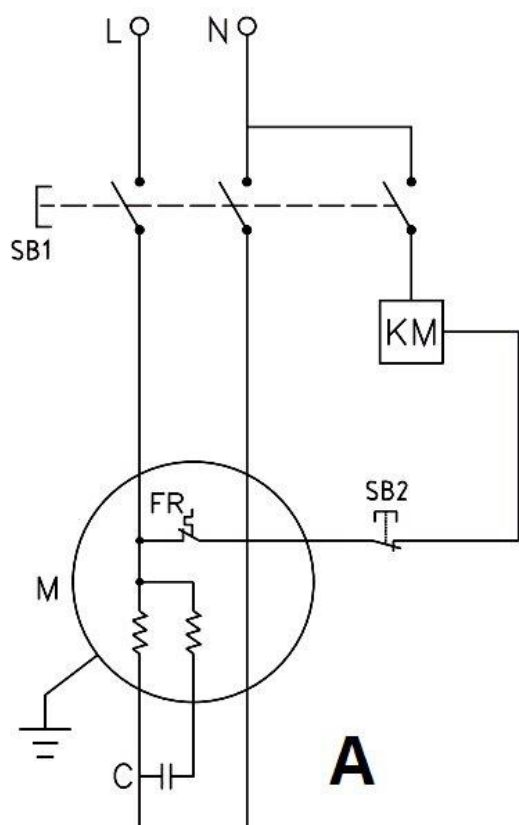
Выход из строя деталей гидросистемы при работе на низком или высоком уровне масла не подлежит ремонту по гарантии.

ПОИСК И УСТРАНЕНИЕ НЕИСПРАВНОСТЕЙ

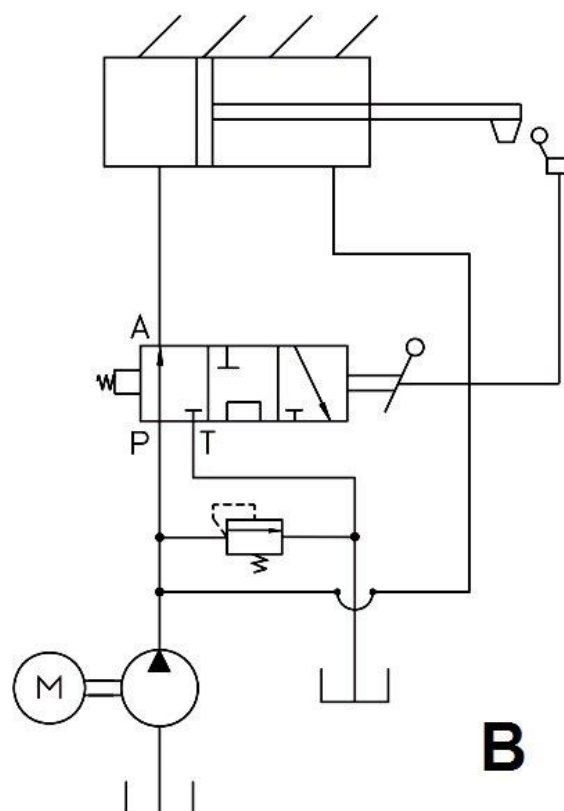
Проблема	Возможная причина	Рекомендации.
Не расщепляет древесину.	<p>Не правильная загрузка.</p> <p>Размеры и твердость древесины превышают возможности древокола.</p> <p>Затуплено лезвие колуна.</p> <p>Отсутствие достаточного давления в гидравлической системе.</p>	<p>Установите древесину вдоль направляющей пластины.</p> <p>Уменьшите размеры бревна.</p> <p>Заточить лезвие колуна.</p> <p>Обратиться в сервисный центр.</p>
Толкатель двигается рывками, сильная вибрация, посторонний шум.	<p>Низкий уровень масла в гидравлической системе.</p> <p>Скопление воздуха в гидравлической системе.</p>	<p>Проверьте уровень масла и при необходимости долейте.</p> <p>Стравить воздух из гидросистемы.</p>
Двигатель работает, колун не опускается.	<p>Не открывается клапан.</p> <p>Погнуты рычаги управления.</p> <p>Неисправна гидравлическая система.</p>	<p>Проверить работу клапана.</p> <p>Заменить или отремонтировать рычаги.</p> <p>Обратиться в сервисный центр.</p>

ХРАНЕНИЕ И ТРАНСПОРТИРОВКА

Перед хранением или транспортировкой проверьте затяжку контрольного и воздушного болта. Храните дровокол в сухом помещении при температуре от -25°C до $+55^{\circ}\text{C}$.



А- электрическая схема дровокола.



В- схема гидропривода дровокола.

**ПРОИЗВОДИТЕЛЬ
ОСТАВЛЯЕТ ЗА СОБОЙ ПРАВО
ВНОСИТЬ ИЗМЕНЕНИЯ
В КОНСТРУКЦИЮ ОТДЕЛЬНЫХ ДЕТАЛЕЙ
БЕЗ ПРЕДВАРИТЕЛЬНОГО УВЕДОМЛЕНИЯ.
ПОСЛЕ ПРОЧТЕНИЯ ИНСТРУКЦИИ
СОХРАНИТЕ ЕЕ В ДОСТУПНОМ
НАДЕЖНОМ МЕСТЕ.**

WWW.CHAMPIONTOOL.RU