

СОДЕРЖАНИЕ

ВАШЕМУ ВНИМАНИЮ	2
ОПИСАНИЕ АВТОМОБИЛЯ	4
Кузов и салон	4
Ключи для автомобиля	4
Система дистанционного управления	5
Инструкция по замене элемента питания ключа с ПДУ	8
Двери	9
Сиденья	11
Регулировка положения рулевого колеса	12
Ремни безопасности	13
Подушки безопасности	14
Безопасность грудных и маленьких детей	17
Установка детского сиденья	18
Оборудование салона	19
Капот	21
Пробка топливного бака	21
Органы управления и приборы	22
Панель приборов	22
Комбинация приборов	24
Кнопочные выключатели	26
Блок контрольных ламп	27
Подрулевые переключатели	29
Выключатель зажигания	30
Управление включением задних противотуманных огней	30
Регуляторы фар и освещения приборов	31
Управление электростеклоподъёмниками	31
Рычаги управления трансмиссией	32

Управление вентиляцией салона	33
Кондиционер	39

ЭКСПЛУАТАЦИЯ АВТОМОБИЛЯ ... 40

Установка номерных знаков	40
Основы безопасной эксплуатации автомобиля	40
Пуск двигателя	43
Движение автомобиля	45
Торможение и стоянка	48
АБС	48
Буксирование автомобиля	50

ТЕХНИЧЕСКОЕ ОБСЛУЖИВАНИЕ И ТЕКУЩИЙ РЕМОНТ АВТОМОБИЛЯ 51

Система смазки двигателя	52
Система охлаждения двигателя	53
Тормозная система	54
Гидропривод выключения сцепления	55
Гидроусилитель рулевого управления	56
Аккумуляторная батарея	57
Омывающая жидкость	58
Свечи зажигания	58
Уход за шинами	59
Замена колёс	61
Замена плавких предохранителей	62
Замена ламп	64
Уход за кузовом	67
Хранение автомобиля	70

ТЕХНИЧЕСКАЯ ХАРАКТЕРИСТИКА АВТОМОБИЛЯ 71

Основные параметры и размеры	71
Заправочные объёмы	73
Основные регулировочные и контрольные параметры	74
Паспортные данные	75

ПРИЛОЖЕНИЯ 77

Приложение 1.

Горюче-смазочные материалы и эксплуатационные жидкости	77
--	----

Приложение 2.

Лампы, применяемые на автомобиле	79
----------------------------------	----

Вашему вниманию!

Вы приобрели комфортабельный полноприводной легковой автомобиль Шевроле НИВА, который обладает высокими динамическими и скоростными качествами. Перед началом эксплуатации автомобиля настоятельно рекомендуем внимательно изучить данное «Руководство»! Здесь Вы ознакомитесь с особенностями его конструкции, органами управления, оборудованием, а также с требованиями безопасности и правилами пользования, что позволит Вам:

- правильно эксплуатировать автомобиль и максимально использовать его возможности;

- обеспечить длительную безотказную работу автомобиля и его узлов при соблюдении несложных рекомендаций по техническому обслуживанию;

- быстро устранить несложные неисправности, не требующие вмешательства специалиста.

Кроме того, выполнение всех инструкций и рекомендаций изготовителя автомобиля, касающихся эксплуатации и технического обслуживания автомобиля (включая периодическое техническое обслуживание и ежегодный технический осмотр кузова, согласно сервисной книжке), является обязательным условием сохранения гарантии изготовителя на автомобиль, а также залогом Вашей безопасности. Независимо от Вашего водительского стажа, рекомендуем проявлять особую внимательность, пока не освоите технику вождения автомобиля.

Автомобиль Шевроле НИВА имеет увеличенный дорожный просвет по сравнению с обычными легковыми автомобилями. В связи с этим, характеристики управляемости, как и у других автомобилей с высоким расположением центра масс, несколько иные. При недостаточном опыте вождения необходимо проявлять особую осторожность, особенно при резком маневрировании, так как это может привести к потере управляемости и устойчивости. Поэтому, прежде чем начинать движение на автомобиле, обязательно внимательно изучите данное руководство.

Автомобиль предназначен для эксплуатации при температуре окружающего воздуха от -40 до +45 °С по всем типам дорог, включая грунтовые.

Высокие эксплуатационные характеристики и надёжность Вашего автомобиля во многом зависят от соблюдения правил эксплуатации и от соблюдения периодичности и полноты исполнения операций технического обслуживания, указанных в «Сервисной книжке». Помните, что Вы несёте ответственность за обеспечение своевременного выполнения регламентных работ по техническому обслуживанию, указанных в «Сервисной книжке», а также всех необходимых работ по текущему ремонту, так как, в соответствии с Федеральным законом РФ «О безопасности дорожного движения», обязанность по поддержанию автомобиля в технически ис-

правном состоянии возлагается на его владельца. После выполнения работ по очередному техническому обслуживанию сотрудник официального Дилера ЗАО «Джи Эм-АВТОВАЗ» должен внести данные о проведённых работах в централизованную информационную систему и передать Вам распечатку из этой системы соответствующего талона с подписью уполномоченного лица заверенной печатью Дилера.

Обслуживание и ремонт автомобиля необходимо проводить у официальных дилеров ЗАО «Джи Эм-АВТОВАЗ», которые используют разработанную производителем технологию технического обслуживания, ремонта и утилизации, а также оснащены специальным оборудованием и инструментом. Список официальных дилеров Вы можете найти на сайте компании: www.gm-avtovaz.ru.

При эксплуатации и техническом обслуживании автомобиля применяйте материалы, указанные в Приложении 1.

Особо следует помнить, что двигатель автомобиля, оснащённый системой впрыска топлива и нейтрализатором, рассчитан на применение только неэтилированного бензина.

Не забывайте – Ваша безопасность и безопасность других участников дорожного движения, состояние окружающей среды, а также высокие эксплуатационные качества, надёжность

и долговечность Вашего автомобиля в значительной степени зависят от его технической исправности и соблюдения Вами правил эксплуатации, изложенных в настоящем «Руководстве» и «Сервисной книжке»!

Конструкция автомобиля постоянно совершенствуется, поэтому отдельные узлы и детали могут несколько отличаться от описанных в руководстве.

По действующему в Российской Федерации законодательству автомобили подлежат обязательной сертификации на соответствие требованиям нормативных документов «Системы сертификации ГОСТ Р». Номер «Одобрения типа транспортного средства» указан в сводной табличке заводских данных.

После получения ключей от автомобиля необходимо, открыв капот и дверь задка, сверить идентификационные номера кузова и двигателя, смотрите стр. 76, с данными, указанными в паспорте транспортного средства.

Заголовки **«Предупреждение»** и **«Внимание»** информируют Вас об условиях, которые могут привести к травмированию людей или повреждению Вашего автомобиля.

Заголовок **«Предупреждение»** означает, что неправильные действия могут привести к травмированию людей, **«Внимание»** – неправильные действия могут привести к повреждению Вашего автомобиля.

Описание автомобиля Кузов и салон



Рис. 1. Ключи для автомобиля

КЛЮЧИ ДЛЯ АВТОМОБИЛЯ

К автомобилю прилагаются два ключа зажигания: один с пультом дистанционного управления 1, другой со встроенным транспондером 2 – красной вставкой на торце (рис. 1).

Ключ с пультом дистанционного управления совмещает в себе функции:

- ключа зажигания;
- ключа замков дверей;
- пульта дистанционного управления электропакетом;
- рабочего ключа иммобилизатора АПС-6.

Иммобилизатор блокирует запуск двигателя без предварительного считывания кода ключа и обеспечивает

тем самым дополнительную защиту автомобиля от несанкционированного использования.

Ключ с красной вставкой совмещает в себе функции:

- ключа зажигания;
- обучающего ключа иммобилизатора.

В случае замены неисправной противоугонной системы или блока управления двигателем работоспособность системы восстанавливается при помощи обучающего ключа.

Внимание!

■ Ввиду важности обучающего ключа не следует пользоваться им для повседневных поездок; необходимо хранить его дома в надёжном месте. При утере обучающего ключа гарантийные обязательства по качеству противоугонной системы и блоку управления двигателем не принимаются.

■ Для обеспечения устойчивого считывания кода ключа зажигания противоугонной системой не допускается крепление двух и более ключей зажигания на одном кольце.

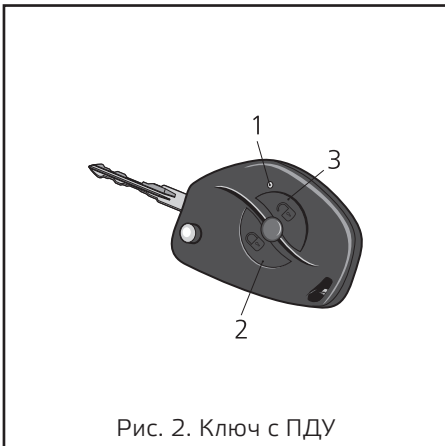


Рис. 2. Ключ с ПДУ



СИСТЕМА ДИСТАНЦИОННОГО УПРАВЛЕНИЯ

Система дистанционного управления электропакетом предназначена для:

- дистанционной блокировки/разблокировки замков дверей с одновременной активизацией/отключением режима охраны автомобиля;
- блокировки замков дверей поворотом ключа в замке двери водителя;
- блокировки/разблокировки замков всех дверей кнопкой из салона автомобиля;
- включения тревожной сигнализации при нарушениях зон охраны автомобиля;
- выключения тревожной сигнализации дистанционно или после включения зажигания своим ключом.

Работа системы дистанционного управления

1. Блокировка замков дверей и включение режима охраны с пульта дистанционного управления

Для блокировки замков дверей и включения режима охраны нажмите кнопку блокировки  (2) на пульте (рис. 2). При этом замки боковых дверей и замок двери задка заблокируются, одновременно включится режим охраны, что подтверждается одиночным миганием указателей поворотов и медленным миганием индикатора состояния иммобилизатора  на комбинации приборов. Если при включении режима охраны будет открыта какая-либо дверь, то указатели поворотов мигнут три раза и будет подан одиночный звуковой сигнал. Для того, чтобы включить открытые зоны в зону охраны, закройте их. Аналогичное поведение системы будет в случае срабатывания защиты от перегрева замков дверей, если блокировка / разблокировка замков происходит многократно в течение короткого промежутка времени. В этом случае подождите некоторое время, после чего работоспособность системы полностью восстановится.

2. Блокировка замков без включения режима охраны с пульта дистанционного управления


Для блокировки замков дверей с пульта дистанционного управления без включения режима охраны нажмите дважды кнопку блокировки на пульте или удержайте её в нажатом состоянии некоторое время. При этом двери заблокируются без включения режима охраны. Такая блокировка сопровождается трехкратным миганием указателей поворотов.

Если режим охраны уже включен, то двойное нажатие на кнопку блокировки или удержание её в нажатом состоянии приведет к выключению режима охраны, замки дверей при этом останутся заблокированными. Отключение режима охраны сопровождается двукратным миганием указателей поворотов.

Если режим охраны уже включен, то двойное нажатие на кнопку блокировки или удержание её в нажатом состоянии приведет к выключению режима охраны, замки дверей при этом останутся заблокированными. Отключение режима охраны сопровождается двукратным миганием указателей поворотов.

3. Разблокировка замков дверей и выключение режима охраны с пульта дистанционного управления

Пульт дистанционного управления в заводской комплектации предусматривает ступенчатую дистанционную разблокировку дверей.


Для разблокировки замка водительской двери и выключения режима охраны с пульта дистанционного управления нажмите кнопку разблокировки  (3) на пульте. Замок двери водителя разблокируется, а выключение режима охраны сопровождается двукратным миганием указателей поворотов.

Для разблокировки замков пассажирских дверей нажмите кнопку разблокировки на пульте ещё раз.

Предусмотрена возможность перепрограммирования разблокировки дверей из ступенчатой в одновременную. Для этого при включенном зажигании следует нажать одновременно кнопки блокировки и разблокировки на

пульте в течение 5 секунд, после чего произойдет смена режима разблокировки дверей. Таким же способом можно перевести разблокировку из одновременной в ступенчатую. Смена режима разблокировки сопровождается двумя сигналами зуммера при включении ступенчатой разблокировки и одним сигналом зуммера при включении одновременной разблокировки.

При одновременной разблокировке для разблокировки замков дверей нажмите кнопку разблокировки на пульте. Разблокировка дверей сопровождается однократным миганием указателей поворотов.

Если после разблокировки дверей и включения режима охраны не будет открыта ни одна из дверей и не будет включено зажигание, то через 25 секунд двери заблокируются вновь, и система автоматически перейдет в режим охраны. Возможность автоматического перехода системы в режим охраны с блокировкой дверей отражается частым миганием индикатора  в комбинации приборов.

4. Центральная блокировка и разблокировка замков дверей из салона

Для блокировки замков всех дверей (включая дверь задка) из салона автомобиля утопите кнопку блокировки в двери водителя (при выключенном зажигании).

Для разблокировки замка водительской двери поднимите кнопку блокировки в двери водителя.

Для разблокировки замков дверей

(включая дверь задка) из салона автомобиля нажмите кнопку разблокировки на пульте (при выключенном зажигании).

Центральная блокировка имеет защиту замков дверей от перегрева. Если блокировка и разблокировка замков происходит многократно в течение короткого промежутка времени, то система перестаёт реагировать на нажатия кнопки. Если это произошло, не нажимайте кнопку некоторое время, после чего работоспособность системы полностью восстановится. Для обеспечения безопасности последняя выполняемая команда всегда является командой разблокировки.

5. Центральная блокировка замков дверей снаружи автомобиля

Для блокировки замков всех дверей (включая дверь задка) снаружи автомобиля поверните ключ в замке водительской двери против часовой стрелки. При повороте ключа по часовой стрелке центральной разблокировки всех дверей не происходит, разблокируется только та дверь, которая в данный момент открывается.

6. Работа системы в режиме охраны

После включения режима охраны система следит за состоянием следующих зон охраны:

- боковые двери;
- капот;
- дверь задка;
- выключатель зажигания;
- замок водительской двери;

- напряжение аккумуляторной батареи;
- дополнительный датчик (в заводскую комплектацию не входит).

Если в режиме охраны происходит какое-либо из следующих действий:

- открывание любой боковой двери;
- открывание задней двери;
- включение зажигания без использования ключа;
- разблокировка водительской двери;
- подключение аккумуляторной батареи после ее отключения;

то включается тревожная сигнализация в виде световой сигнализации указателями поворотов и звуковой сигнализации штатным звуковым сигналом автомобиля на время около 30 секунд. Однократное нажатие любой кнопки на пульте, когда система находится в режиме тревоги, приводит к прекращению подачи сигналов тревоги, но система при этом продолжает оставаться в режиме охраны.

Выключение режима охраны происходит после нажатия кнопки разблокировки на пульте.

В качестве дополнительного датчика может использоваться датчик удара или датчик объёма салона. Установку и подключение дополнительного датчика следует производить только у официальных дилеров ЗАО «Джи Эм-АВТОВАЗ» с обязательной отметкой в «Сервисной книжке».

7. Ресинхронизация кодов ключа

В случаях нажатия на кнопки пульта вне зоны действия радиоканала, счётчик «плавающего» кода в пульте вы-

ходит из синхронизации со счётчиком в блоке управления системой. Если количество нажатий кнопок пульта вне зоны приема сигнала системой превысило 1000, система перестанет реагировать на команды пульта.

В этом случае следует повторно провести процедуру переобучения пульта на станции технического обслуживания.

Внимание!

■ В случае, если напряжение батареи в пульте дистанционного управления меньше нормы, а режим охраны был включён, возможно открыть автомобиль ключом. При этом сработает сигнализация, которую можно отключить, включив зажигание. Запуск двигателя и дальнейшая эксплуатация автомобиля будут осуществлены без возможности включения сигнализации.

ИНСТРУКЦИЯ ПО ЗАМЕНЕ ЭЛЕМЕНТА ПИТАНИЯ КЛЮЧА С ПДУ

В ключе с ПДУ установлен литиевый элемент питания типа CR2032 с начальным напряжением питания 3В (рис. 2).

Если напряжение питания ПДУ находится в пределах нормы, то при каждом нажатии на любую кнопку пульта индикатор 1 загорается короткой вспышкой (рис. 2).

Если при нажатии на любую кнопку пульта индикатор загорается двумя короткими вспышками или не загорается вообще, то следует заменить элемент питания на новый.

Для замены элемента питания необходимо:

1. Поддеть плоской отверткой и вынуть из нижнего корпуса 2 заглушку 1 (рис. 3).

2. Вывернуть крестообразной отверткой самонарезной винт 3.

3. Надавить большим пальцем на место, указанное стрелкой на рис. 3, добиться разделения защёлки, осторожно разъединить верхний корпус 4 с нижним корпусом 2, учитывая, что в задней части корпуса располагается ещё одна защёлка.

Во время разъединения корпусов ключа под воздействием пружины кнопки ключа 3, рис. 4, головка ключа 2 и кнопка ключа 1 выпадут со своих штатных мест.

4. Вынуть плату из верхнего корпуса, заменить элемент питания на новый, соблюдая полярность подключения.



Рис. 3. Детали ключа с ПДУ

5. Вставить плату назад в верхний корпус ключа.

6. Вставить кнопку ключа 1, рис. 4 в головку ключа 2, совместив выступы кнопки с пазами головки ключа. Перед соединением верхнего корпуса ключа с нижним, в кнопку ключа вставить пружину кнопки ключа 3, совместив ус пружины с защепами внутри кнопки.

7. Совместить выступающий наружу ус пружины 3 с пазом нижнего корпуса ключа 4, обозначенным стрелкой на рис. 4.

8. Взвести пружину 3, повернув головку 2 с кнопкой 1 на один оборот против часовой стрелки.

9. Совместить верхний корпус ключа с нижним, придерживая одной рукой нижний корпус с установленной в него головкой и кнопкой с взведённой пружиной. Для этого предварительно

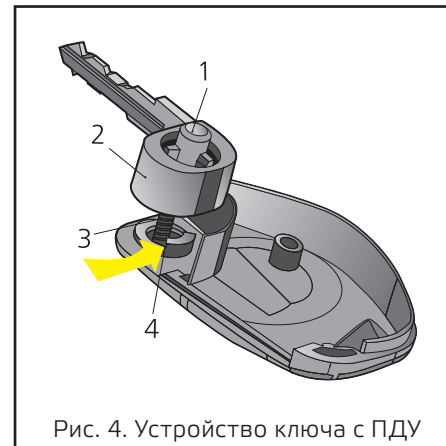


Рис. 4. Устройство ключа с ПДУ

защепите защёлку, расположенную в задней части корпуса, и зафиксируйте основную защёлку.


10. Завернуть винт, установить заглушку 1.

Внимание!

■ Для замены элемента питания в ключе с ПДУ рекомендуем обратиться к официальному дилеру ЗАО «Джи Эм-АВТОВАЗ».

ДВЕРИ

Двери открываются: снаружи – за ручку 1 (рис. 5) в направлении стрелки, а изнутри – поворотом на себя рукоятки 4, (рис. 6). Если замок заблокирован, то ручка и рукоятка имеют холостой ход.

Передние двери блокируются: снаружи – ключом 2 (рис. 5); изнутри – нажатием на кнопку 1 (рис. 6); или нажатием на кнопку  на ключе с ПДУ.

Блокировать замок можно только при закрытых дверях.

Для подъёма и опускания стёкол передних дверей используются электростеклоподъёмники.

Нажатием на вогнутую или выпуклую часть клавиши 2 (рис. 6) переключателя стеклоподъёмника, расположенного на обивке двери, можно опустить или поднять стекло на нужную величину. После прекращения нажатия клавиша автоматически устанавливается в среднем положении и стекло останавливается в любой выбранной Вами позиции. Дополнительная клавиша 3 на двери водителя управляет электроприводом стеклоподъёмника правой передней двери. Клавиши подсвечиваются, если включено наружное освещение.

Предупреждение

■ При закрытии окон с электрическими стеклоподъёмниками возможно защемление пальцев рук и других частей тела, что может привести к серьёзной травме. Поэтому, при использовании электрическими стеклоподъёмниками будьте внимательны, особенно если



Рис. 5. Открывание дверей

в автомобиле находятся дети. Убедитесь, что поднимающееся стекло ничего не защемит. В случае защемления немедленно прекратите подъём стекла и включите его опускание.

■ Ответственность за неправильное пользование электрическими стеклоподъёмниками несёт водитель автомобиля. Он должен предупредить пассажиров о правилах пользования и опасностях при неправильном использовании электрическими стеклоподъёмниками.

■ Не разрешайте детям пользоваться переключателями стеклоподъёмников!

■ Выходя из автомобиля, обязательно вынимайте из замка ключ зажигания, чтобы отключить электростеклоподъёмники и избежать случайного трав-



Рис. 6. Передняя дверь

мирования оставшихся в автомобиле пассажиров.

Не высовывайте из открытых окон автомобиля руки и другие части тела, следите, чтобы этого не делали дети.

В передней части кармана 6, рис. 6, предназначенного для размещения мелких предметов, под облицовкой 5 предусмотрено место для установки акустических устройств радиопаратуры.

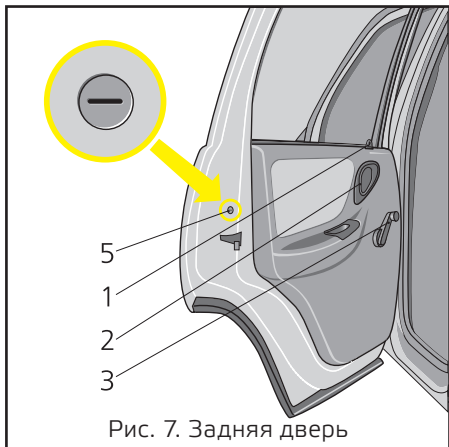


Рис. 7. Задняя дверь

Задние двери блокируются изнутри салона нажатием на кнопку 1 блокировки замка, как при открытой, так и при закрытой двери (рис. 7).

Для опускания и подъёма стекла задних дверей используются механические стеклоподъёмники, которые приводятся в действие рукояткой 3 (рис. 7). Стекло задней двери опускается не полностью. Если на заднем сидении находятся дети, рекомендуется ключом зажигания повернуть шлиц защёлки 5 на 90° (рис. 7). Причём в левой двери защёлку необходимо поворачивать по часовой стрелке, а в правой – против часовой стрелки. В этом случае, при поднятой кнопке 1 блокировки, дверь открывается только снаружи, а рукоятка 2 имеет свободный ход. Для обеспечения возможности открывания дверей



Рис. 8. Дверь задка

изнутри поверните шлиц защёлки в обратном направлении.

Дверь задка с боковыми петлями открывается за ручку 4 и при необходимости может быть заблокирована только снаружи поворотом ключа 3 против часовой стрелки (рис. 8). За обивкой двери задка расположен бачок омывателя стекла двери задка, закрываемый сверху крышкой 2. Полка 1 отделяет багажное отделение от салона.

Для удобства пользования дверь задка имеет три фиксированных положения в открытом состоянии.

Предупреждение

■ Во время стоянки автомобиля в тёмное время суток при открытой на

максимальный угол двери задка используйте знак аварийной остановки.

При отпирании ключом двери переднего пассажира происходит разблокировка только данной двери. Разблокировка остальных боковых дверей в этом случае производится поднятием кнопок, а двери задка – ключом.

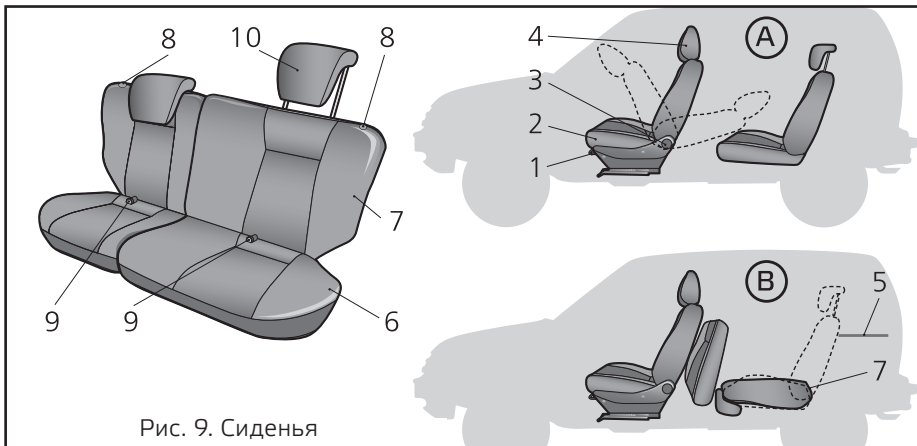


Рис. 9. Сиденья

СИДЕНЬЯ

Передние сиденья. Для регулировки передних сидений 2 в продольном направлении потяните блокирующий рычаг 1 вверх (рис. 9А). После установки сиденья в удобное положение опустите рычаг и, небольшим смещением сиденья вперед-назад, добейтесь его надёжной фиксации.

Предупреждение

■ Запрещается регулировать положение водительского сиденья во время движения автомобиля. Сиденье может резко сдвинуться с места, что приведёт к потере контроля над автомобилем. Наклон спинки сиденья регулируется бесступенчато вращением рукоятки 3 (рис. 9А).

Подголовники 4 регулируются по высоте. Оптимальное положение подголовника – когда его верхняя кромка находится на одном уровне с верхней частью головы (рис. 10). Для людей очень высокого роста необходимо поднять подголовник в крайнее верхнее положение, а для людей очень низкого роста – опустить в крайнее нижнее положение.

Новые подголовники регулируются с большим усилием. Для регулировки нужно их легко постукивать вверх или вниз.



Рис. 10. Регулировка подголовника

Задние сиденья. Для увеличения площади багажного отделения предусмотрена возможность раскладки заднего сиденья, причём каждая его часть при необходимости может быть разложена отдельно. Раскладку заднего сиденья проводите в следующей последовательности, рис. 9В:

- снимите полку 5, рис. 9В.
- потяните за петлю 9, рис. 9 и установите подушку 6 в вертикальное положение. При необходимости сдвиньте передние сиденья вперёд.
- потяните за петлю 8 и, освободив спинку 7, уложите её, как показано на схеме, рис. 9В.

По окончании погрузки разместите полку 5 в багажном отсеке так, чтобы не ограничивался обзор через заднее стекло.

В варианном исполнении автомобиль комплектуется подголовниками заднего сиденья 10 с двумя фиксированными положениями: верхним-рабочим, и нижним-транспортным.

Раскладку заднего сиденья можно производить с неснятыми подголовниками, приведёнными в крайнее нижнее положение (рис. 9В).

Новые подголовники регулируются с большим усилием. Для регулировки нужно их легко постучивать вверх или вниз.



Рис. 11. Рукоятка регулировки рулевой колонки

РЕГУЛИРОВКА ПОЛОЖЕНИЯ РУЛЕВОГО КОЛЕСА

На автомобиле устанавливается регулируемая по углу наклона рулевая колонка. Для выбора оптимального положения рулевого колеса опустите блокирующую рукоятку 1 вниз и, после установки рулевого колеса в желаемое положение, зафиксируйте рулевую колонку перемещением рукоятки в крайнее верхнее положение (рис. 11).

Предупреждение

■ Запрещается проводить регулировку положения рулевой колонки во время движения автомобиля.



Рис. 12. Ремень безопасности

РЕМНИ БЕЗОПАСНОСТИ

Ремни безопасности являются эффективным средством защиты водителя и пассажиров от тяжёлых последствий дорожно-транспортного происшествия. Чтобы пристегнуться ремнём, вытяните его из катушки и вставьте язычок 1 в замок 2 до щелчка, не допуская при этом скручивания лямок (рис. 12). Для отстёгивания ремня нажмите на кнопку 3 замка.

Ремни передних сидений имеют регулировку положения верхней точки крепления по высоте. Чтобы ремень не касался шеи или не давил на плечо, отрегулируйте высоту крепления верхней точки, причём для уменьшения высоты при перемещении необходимо прижать

к стойке декоративную накладку ремня. Задние пассажиры пристёгиваются ремнями безопасности аналогично. Для среднего пассажира предусмотрен только бедренный ремень. Убедитесь, что задний бедренный ремень плотно прилегает к бедром. Не допускается чтобы бедренная часть ремня проходила вокруг талии.

Беременные женщины должны пользоваться бедренно-плечевыми ремнями всегда, если это разрешает их доктор. Бедренная часть ремня должна находиться как можно ниже и удобнее (рис. 16).

В варианном исполнении автомобиль комплектуется передними ремнями безопасности с ограничителем нагрузки, расположенным в катушке передних ремней безопасности, и устройствами предварительного натяжения передних ремней безопасности, расположенными в замках передних сидений. Устройство предварительного натяжения предназначено для подтягивания ремня на 40 мм для лучшей фиксации водителя и переднего пассажира в сиденье при фронтальном столкновении. Ограничитель нагрузки предназначен для предотвращения чрезмерного усилия сжатия ремнем безопасности водителя и переднего пассажира при фронтальном столкновении.

Предупреждение

■ При движении на автомобиле обязательно пристёгивайтесь ремнём

безопасности и не перевозите не пристёгнутых ремнём безопасности пассажиров!

■ Не пристёгивайте ремнём ребенка, сидящего на коленях пассажира!

■ Беременные женщины никогда не должны располагать бедренную часть ремня безопасности над областью живота, где находится плод, или по животу!

■ В случае загрязнения лямок очищайте их мягким мыльным раствором. Гладить ленты утюгом не допускается. Ремень подлежит обязательной замене новым, если он подвергся критической нагрузке в дорожно-транспортном происшествии или имеет потёртости, разрывы и другие повреждения.

■ Устройства преднатяжения срабатывают независимо от того застегнут ремень безопасности в замке или нет.

■ Запрещается самовольное вмешательство в устройства натяжения и ограничителя нагрузки передних ремней безопасности. Все работы по ним должны выполняться только у официальных дилеров ЗАО «Джи Эм-АВТОВАЗ», специально обученным персоналом.

■ Запрещается застегивать ремни безопасности с отклонением от инструкций данного руководства (не размещайте диагональную часть ремня за спиной или спинкой сиденья и т.д.).



Рис. 13. Система надувных подушек безопасности

ПОДУШКИ БЕЗОПАСНОСТИ

(в вариантном исполнении)

Автомобиль комплектуется фронтальной системой надувных подушек безопасности (СНПБ) водителя и переднего пассажира, передними ремнями безопасности с предварительным натяжителем и ограничителем нагрузки (рис. 13). При срабатывании СНПБ за очень короткий промежуток времени вытягиваются передние ремни безопасности для надёжной фиксации водителя и пассажира и наполняются газом надувные подушки безопасности, которые, раскрываясь перед водителем и передним пассажиром, уменьшают опасность травмирования верхней части тела и головы. СНПБ срабатывает при фронтальных столкновениях автомобиля,

когда необходимо способствовать повышению безопасности водителя и переднего пассажира. Наличие СНПБ маркируется надписью «AIRBAG» на крышке рулевого колеса, надписью «AIRBAG» на крышке панели приборов и надписью «AIRBAG» на этикетке ленты ремня безопасности.

Система надувных подушек безопасности (СНПБ) включает:

- модуль надувной подушки безопасности водителя, вмонтированный в рулевое колесо;
- модуль надувной подушки безопасности, размещенный в панели приборов над вещевым ящиком;
- передние ремни безопасности с ограничителем нагрузки;
- замки передних ремней безопасности с устройством предварительного натяжения;
- устройством вращающееся, установленное на соединителе подрулевого переключателя (для соединения выключателя звукового сигнала и модуля надувной подушки безопасности с бортовой цепью автомобиля);
- блок управления и диагностики СНПБ, установленный на туннеле пола кузова под консолью панели приборов;
- сигнализатор диагностики СНПБ в блоке контрольных ламп.

Надувные подушки безопасности являются дополнительным средством защиты для пристегнутого ремнём безопасности водителя, переднего пассажира и срабатывают при тяжёлом фронтальном столкновении:

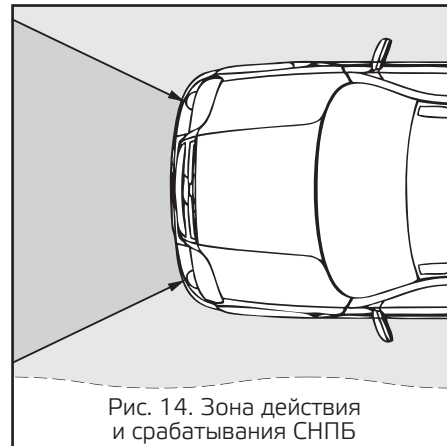


Рис. 14. Зона действия и срабатывания СНПБ

- начиная с определённой тяжести столкновения;
- в зоне действия, показанной на (рис. 14).

СНПБ должна срабатывать при сильных фронтальных ударах. Однако СНПБ может также сработать и в других аварийных ситуациях, если автомобиль будет испытывать воздействия, аналогичные тем, которым он подвергается при сильном фронтальном ударе.

Примеры ситуаций со срабатыванием СНПБ (рис. 15):

- столкновение с неподвижным недеформируемым препятствием: подушка срабатывает при небольшой скорости движения;
- столкновение с подвижным деформируемым препятствием (например с другим автомобилем): подушка срабатыва-



ет только при повышенной скорости движения автомобиля;

- в случае достаточного по силе удара, воздействующего на автомобиль спереди, некоторые примеры показаны на (рис. 15).

СНПБ не срабатывает при:

- выключенном зажигании;
- незначительных фронтальных столкновениях;
- опрокидывании автомобиля;
- ударах в автомобиль сбоку или сзади, т.е. в случаях, когда она не может способствовать повышению безопасности водителя.

Степень повреждения кузова автомобиля при столкновении (или отсутствие серьезных повреждений) не всегда является показателем нормальной или ненормальной работы фронтальных

подушек безопасности.

При раскрытии подушки безопасности опасность ограничения видимости для водителя практически отсутствует, так как она наполняется и опорожняется за короткий промежуток времени. Подушка безопасности обеспечивает оптимальную защиту при правильной установке положения сиденья, спинки сиденья и подголовника.

Вся спина должна опираться на спинку сиденья, а сиденье должно быть отодвинуто назад настолько, насколько это практически возможно водителю, чтобы в вертикальном сидячем положении слегка согнутыми в локтях руками можно было держать рулевое колесо. Сиденье переднего пассажира максимально отодвинуть назад и привести спинку в вертикальное положение так, чтобы не

испытывать неудобство и дискомфорт. Неправильная посадка в случае раскрытия подушек безопасности может привести к серьезной травме или гибели. Для подушки безопасности необходимо пространство при наполнении ее газом (рис. 17).

СНПБ является автономным устройством разового использования и не требует обслуживания во время эксплуатации автомобиля. После срабатывания СНПБ блок управления и модули надувных подушек безопасности, ремни с предварительным натяжителем подлежат обязательной замене у официальных дилеров ЗАО «Джи Эм-АВТОВАЗ».

Предупреждение

■ Надувная подушка безопасности не заменяет ремень безопасности, она

только дополняет его действие, поэтому всегда пристегивайтесь ремнями безопасности. Кто не пользуется ремнями безопасности, рискует получить в момент аварии существенно более тяжёлые травмы или даже быть выброшенным из автомобиля, причём не исключена возможность смертельного исхода. Ремень способствует тому, что при аварии Вы примете наиболее безопасное сидячее положение, при котором подушка безопасности может обеспечить наибольшую эффективность защиты.

■ Никогда не крепите никакие предметы на рулевом колесе и панели приборов, поскольку при раскрытии подушки безопасности они могут привести к травмам. Такая же опасность существует и в тех случаях, когда водитель или пассажир курит трубку или использует мобильный телефон во время езды.

■ Управляя автомобилем, не кладите предплечья/ладони на место, в котором смонтирована подушка безопасности.

■ При движении пассажир на переднем сиденье не должен опираться на панель приборов и держать в руках какие-либо предметы, которые могут причинить травмы при срабатывании СНПБ.

■ Сигнализатор диагностики СНПБ (SRS) должен включиться на 6 секунд после включения зажигания и выключиться. При выключении зажигания и включении его до истечения 15 секунд сигнализатор не включится. Последующее включение сигнализатора диагностики в процессе эксплуатации автомо-

биля означает, что в СНПБ обнаружена неисправность, и ее срабатывание при фронтальном столкновении не гарантировано.

■ Запрещается самовольное вмешательство в СНПБ. Все работы по ней должны выполняться только у официальных дилеров ЗАО «Джи Эм-АВТОВАЗ» специально обученным персоналом.

■ Сразу после срабатывания подушек безопасности некоторые элементы системы могут иметь высокую температуру. Во избежание ожогов не прикасайтесь к горячим деталям.

■ Поверхности кожи, на которых появляются признаки раздражения, следует тщательно промыть мыльным раствором. При раздражении глаз необходимо промыть их чистой водой. При длительных беспокойствах следует обратиться к врачу.

■ При утилизации автомобиля обязательно провести демонтаж узлов СНПБ у официальных дилеров ЗАО «Джи Эм-АВТОВАЗ».

БЕЗОПАСНОСТЬ ГРУДНЫХ И МАЛЕНЬКИХ ДЕТЕЙ

Безопасность грудных и маленьких детей, регламентируется действующим законодательством и должна быть обеспечена специальной сертифицированной системой безопасности, гарантирующей им во время езды максимальную безопасность. Система безопасности перевозки детей должна выбираться с учётом возраста и роста ребёнка, а также размера сиденья машины.

Примечание: При покупке детского удерживающего устройства проконсультируйтесь с продавцом относительно типа устройства, которое подходит для Вашего ребёнка и автомобиля.

При установке систем безопасности в автомобиле строго соблюдайте инструкции их завода-изготовителя. Рекомендуем устанавливать детские удерживающие устройства на заднем сиденье автомобиля. Статистические данные подтверждают, что самым безопасным местом для детей моложе 12 лет, является заднее сиденье. Запрещается размещать систему безопасности на центральное место заднего сиденья. На переднее сиденье пассажира разрешается установка детского сиденья с соблюдением рекомендации завода-изготовителя.

Предупреждение

■ Никогда не позволяйте ребёнку во время езды стоять на сиденье. Никогда



Рис. 18А. Правый козырёк.

не перевозите детей не пристёгнутыми. Никогда не перевозите детей, посадив их на колени к взрослому, или держа ребёнка на руках. Даже сильный человек не способен удержать ребенка в случае лёгкого столкновения.

■ Никогда не пристёгивайте ребёнка ремнём, если он сидит у Вас на коленях. Ни в коем случае не пользуйтесь одним ремнём безопасности для пристёгивания двух человек.



Рис. 18В. Предупреждающая этикетка.

УСТАНОВКА ДЕТСКОГО СИДЕНЬЯ

ПРЕДУПРЕЖДЕНИЕ

■ Запрещается использовать обращённое назад детское сиденье на правом переднем сиденье, защищённом подушкой безопасности пассажира, установленной перед этим сиденьем.

■ В автомобилях с подушкой безопасности переднего пассажира имеется предупреждающая этикетка (рис. 18В), расположенная на обеих сторонах противосолнечного козырька (рис. 18А) для напоминания Вам о том, чтобы никогда не устанавливать на переднее сиденье обращенное назад детское сиденье.

Боковые места заднего сиденья и правое переднее место без подушки безопасности (в вариантном исполнении) предназначены для детских сидений, расположенных как по направлению, так и против направления движения.

При установке на Вашем автомобиле детского сиденья следует руководствоваться следующей таблицей (рис. 19).

Ряд	Место		Группа по массе ребёнка				
			<10 кг	<13 кг	9-18 кг	15-25 кг	22-36 кг
1 ряд	Место переднего пассажира	Без подушки безопасности	X	X	U	U	U
		С подушкой безопасности	X	X	UF	UF	UF
2 ряд	Боковое		U	U	U	U	U
	Среднее		X	X	X	X	X

Рис. 19. Схема установки детского сиденья

Категория детского сиденья:

U – универсальная категория детского сиденья для посадки ребёнка как лицом по ходу движения, так и против хода движения автомобиля.

UF – универсальная категория детского сиденья для посадки ребёнка лицом по ходу движения.

X – установка детских сидений не допускается.



Рис. 20. Блок управления наружными зеркалами

ОБОРУДОВАНИЕ САЛОНА

Наружные зеркала оснащены электроприводом и обогревом. Блок управления зеркалами (рис. 20) располагается на консоли панели приборов. Выбор регулируемого зеркала осуществляется поворотом ручки джойстика в фиксированные положения (правое/левое), соответствующие регулировке правого/левого зеркала.

Выбор оптимального положения зеркал производится последовательным наклоном джойстика 1 (рис. 20) в четырёх направлениях: вверх/вниз/вправо/влево.

Выключение регулировки зеркал производится автоматическим возвратом ручки джойстика в исходное положение.



Рис. 21. Вспомогательное оборудование салона

Обогрев наружных зеркал включается автоматически при включении обогрева заднего стекла, стр. 27.

Предупреждение

■ Рекомендуем складывать наружные зеркала только в крайнем случае.

Внутреннее зеркало 2 (рис. 21) регулируется поворотом вокруг шарнирной головки.

Для предотвращения ослепления светом фар движущегося сзади транспорта рычажком 3 можно изменить угол наклона зеркала.

Противосолнечные козырьки 1 (рис. 21) в зависимости от направления лучей солнца можно установить в одно из трех положений I, II или III.



Рис. 22. Передний плафон освещения салона

Лампа плафона внутреннего освещения (рис. 22) при закрытых дверях включается нажатием на клавишу 1. Выключение лампы происходит с задержкой 15 секунд после повторного нажатия на клавишу 1.

При выключенном зажигании плафон горит, если открыта любая из дверей автомобиля. После закрытия всех дверей плафон продолжает гореть около 15 секунд, а затем плавно гаснет.

При включенном зажигании открывание любой из дверей приводит к включению плафона, а их закрытие – к выключению плафона без задержки.

Персональные лампы для чтения включаются отдельно – справа и слева – нажатием на клавиши 2 (рис. 22).



Рис. 23. Вещевой ящик в обивке крыши

В варианном исполнении автомобиль оборудуется **вещевым ящиком в обивке крыши** (рис. 23). Для открывания ящика нажать кнопку 1. Максимально допустимая нагрузка вещевого ящика составляет 0,4 кг. Во время движения автомобиля вещевой ящик должен быть закрыт.



Рис. 24. Задний плафон освещения салона

В варианном исполнении автомобиль оборудуется **задними плафонами освещения салона** (рис. 24). Лампы заднего плафона освещения салона включаются раздельно справа и слева. Включение освещения производится переводом переключателя в положение I. В положении 0 и в нейтральном положении переключателя освещение салона выключено.

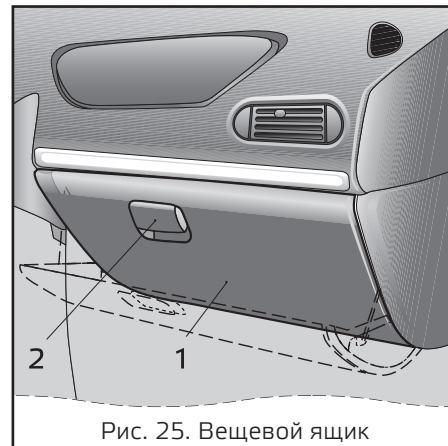


Рис. 25. Вещевой ящик

Чтобы открыть крышку 1 (рис. 25) **вещевого ящика**, потяните на себя ручку 2 и откиньте крышку вниз. В варианном исполнении при открытой крышке 1 внутренняя часть вещевого ящика освещается лампой освещения вещевого ящика, если включено зажигание.



Рис. 26. Рукоятка привода замка капота

КАПОТ

Для доступа в моторный отсек потяните на себя рукоятку 1 (рис. 26). Затем приподнимите капот 1 (рис. 27) и через образовавшуюся щель отожмите лапку предохранительного крючка 2. Поднимите капот и установите упор 3 в специальное гнездо капота, как показано на рисунке 27.

При закрывании капота проверьте надёжность срабатывания замка: в момент запирания должен быть слышен характерный щелчок. Закрывать капот следует путём «захлопывания», отпустив его с высоты 15–20 сантиметров от облицовки решетки радиатора.

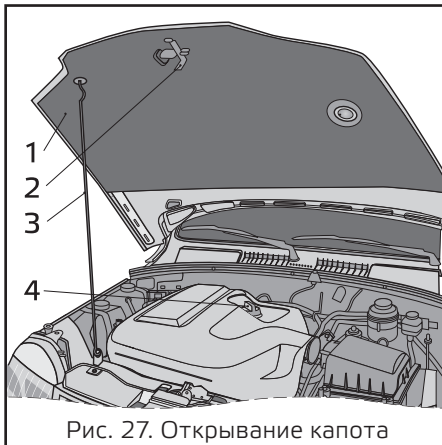


Рис. 27. Открывание капота

ПРОБКА ТОПЛИВНОГО БАКА

Для доступа к пробке 2 (рис. 28) топливного бака откройте крышку 1 с правой стороны автомобиля. Пробка открывается поворотом против часовой стрелки. Заворачивать пробку следует по часовой стрелке до появления характерных щелчков.

Предупреждение

■ Бензин, а также его пары ядовиты и огнеопасны! Соблюдайте меры предосторожности и правила пожарной безопасности! Избегайте попадания бензина на кожу и одежду, а паров бензина – в дыхательные пути. При заправке автомобиля избегайте попадания бензина на лакокрасочное покрытие и резинотехнические изделия.



Рис. 28. Пробка топливного бака

Органы управления и приборы

ПАНЕЛЬ ПРИБОРОВ (рис. 29).

- 1. Переключатель наружного освещения**, см. «Кнопочные выключатели» (стр. 26).
- 2. Рычаг переключателя указателей поворота и света фар** (рис. 33А).
- 3. Выключатель звукового сигнала/ Подушка безопасности водителя** (в вариантном исполнении).
- 4. Комбинация приборов.**
- 5. Рычаг переключателя стеклоочистителей и омывателей стёкол** (рис. 33В).
- 6. Выключатель аварийной сигнализации**, см. «Кнопочные выключатели».
- 7. Кнопочные выключатели** «Кнопочные выключатели» (стр. 26).
- 8. Заглушка/ Блок контрольных ламп** (в вариантном исполнении).
- 9. Заглушка.**
- 10. Заглушка/ Подушка безопасности пассажира** (в вариантном исполнении).
- 11. Вещевой ящик.**
- 12. Пульт управления системой вентиляции, кондиционирования и отопления салона автомобиля.**
- 13. Гнездо радиоаппаратуры.**
Предусмотрена установка радиоаппаратуры, соответствующей по габаритам и способу крепления международным стандартам ISO 7736, DIN 75500. Установка радиоаппаратуры должна производиться только у официальных дилеров ЗАО «Джи Эм-22

АВТОВАЗ» с обязательной отметкой в «Сервисной книжке».

- 14. Рычаг переключения передач.**
- 15. Рычаг управления раздаточной коробкой.**
- 16. Подстаканник.**
- 17. Вещевой ящик.**
- 18. Рычаг стояночного тормоза.**
Перемещением рычага вверх приводятся в действие колодки тормозов задних колёс. Для возвращения рычага в исходное положение нажмите на кнопку в торце рукоятки и опустите рычаг вниз.
- 19. Пепельница** (в вариантном исполнении). Перед использованием пепельницы необходимо откинуть крышку. Для держания сигареты в кромке стакана пепельницы установлена полочка, которую можно вынимать для чистки. При необходимости пепельницу можно вынуть из ниши на тоннеле пола и переставить в подстаканник на тоннеле между передними сиденьями.
- 20. Прикуриватель.** Прикуриватель работает независимо от позиции ключа в выключателе зажигания. Для использования прикуривателя нажмите на кнопку патрона до его фиксированного положения. Примерно через 20 секунд патрон автоматически возвращается в исходное положение, готовый к применению. При включении наружного освещения включается подсветка прикуривателя.

Внимание

- Максимальная потребляемая мощ-

ность электроприборов, подключаемых в розетку прикуривателя, не должна превышать 120 Вт.

■ Если прикуриватель не выскакивает в течение 30 секунд, его следует вынуть и обратиться к официальному дилеру ЗАО «Джи Эм-АВТОВАЗ» для выполнения ремонта. Неисправный прикуриватель может стать причиной травм и повреждения автомобиля.

- 21. Блок управления наружными зеркалами.**
- 22. Выключатели обогрева передних сидений** (в вариантном исполнении). Обогрев переднего сиденья включается нажатием на клавишу выключателя. О включенном обогреве предупреждает световой индикатор в самой клавише. Встроенный терморегулятор в автоматическом режиме поддерживает температуру элементов обогрева спинки и подушки сиденья в диапазоне от +25 до +31 °С. Повторным нажатием клавиши или при выключении зажигания обогрев сиденья отключается. Левая и правая клавиши включают соответственно обогрев сиденья водителя и переднего пассажира.
- 23. Педаль акселератора.**
- 24. Выключатель зажигания** (рис. 34).
- 25. Педаль тормоза.**
- 26. Педаль сцепления.**
- 27. Крышка монтажного блока.**
- 28. Блок регуляторов** (рис. 35).
- 29. Рычаг привода замка капота.**

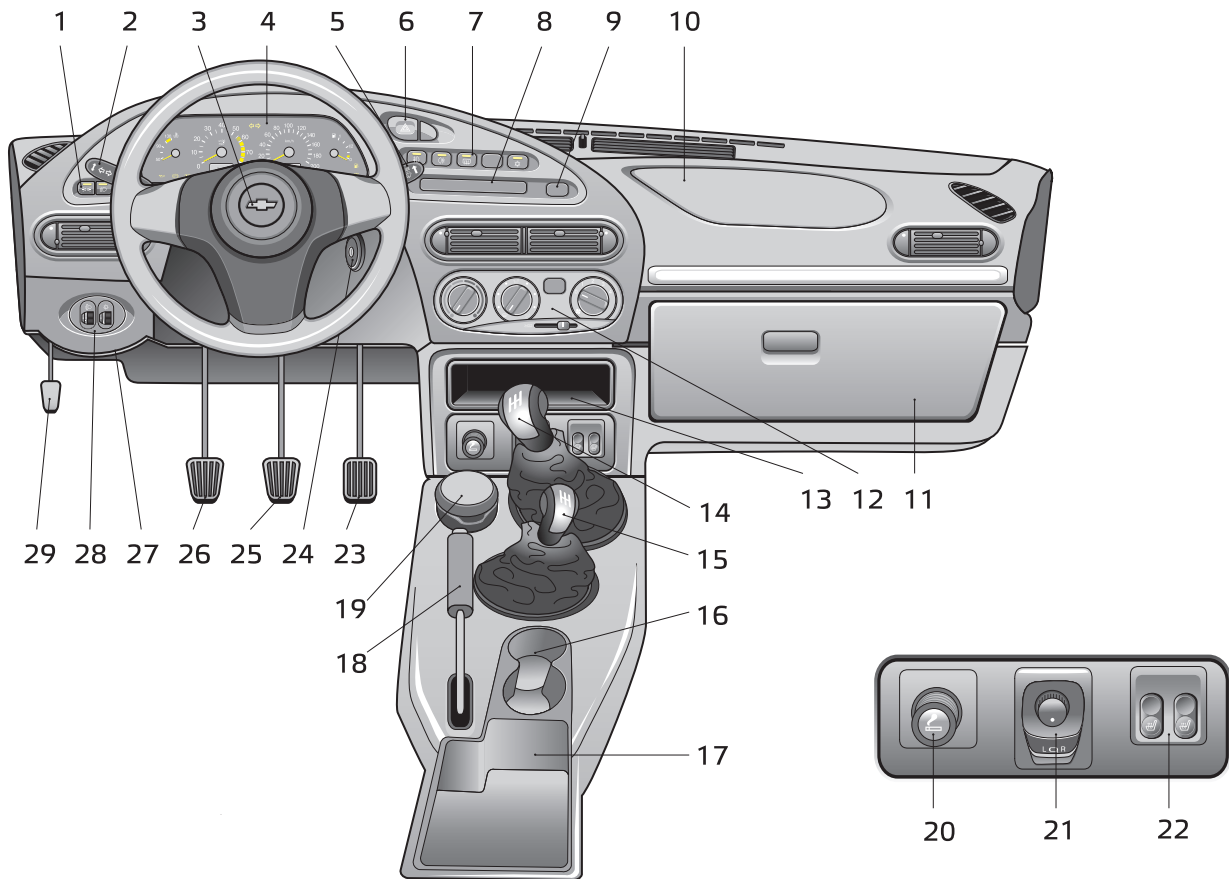


Рис. 29. Панель приборов

КОМБИНАЦИЯ ПРИБОРОВ (рис. 30).

1. Указатель температуры охлаждающей жидкости.

Внимание

■ Переход стрелки в красную зону шкалы указывает на перегрев охлаждающей жидкости двигателя. В этом случае запрещается дальнейшее движение автомобиля. Необходимо остановиться и заглушить двигатель. Автомобиль должен быть доставлен к ближайшему официальному дилеру ЗАО «Джи Эм-АВТОВАЗ» для определения и устранения причины перегрева охлаждающей жидкости.

2. Тахометр. Указывает частоту вращения коленчатого вала двигателя.

Внимание

■ Красная зона шкалы со штриховкой обозначает режим работы двигателя с повышенной частотой вращения коленчатого вала, сплошная красная зона шкалы – опасный для двигателя скоростной режим, превышать который запрещается.

3. Контрольная лампа включения указателей поворота по левому борту. Загорается зелёным мигающим светом при включении сигнала левого поворота.

4. Контрольная лампа включения указателей поворота по правому борту. Загорается зелёным мигающим светом при



Рис. 30. Комбинация приборов

включении сигнала правого поворота.

5. Спидометр (км/ч).

6. Указатель уровня топлива. Предоставляет информацию о приблизительном количестве топлива в баке. Для определения корректного положения указателя уровня топлива необходимо установить автомобиль на ровную, горизонтальную поверхность. Выключить зажигание. Через 3 сек. включить зажигание. Указатель будет находиться в положении, соответствующем количеству топлива в баке. Данную процедуру рекомендуется выполнять перед заправкой автомобиля топливом или при подозрении на некорректные показания указателя уровня топлива.

7. Контрольная лампа резерва топлива. При загорании контрольной лампы резерва топлива, дозаправьте автомобиль при первой же возможности.

8. Контрольная лампа включения габаритного света. Загорается зелёным светом при включении наружного освещения.

9. Контрольная лампа аварийного состояния рабочей тормозной системы. Загорается красным светом при понижении уровня жидкости в баке гидропривода тормозов ниже метки «MIN», а также в момент включения стартера для контроля исправности самой лампы.

Внимание

■ Запрещается эксплуатация автомобиля при постоянно горящей контрольной лампе аварийного состояния рабочей тормозной системы.

10. Контрольная лампа включения дальнего света фар. Загорается синим светом при включении дальнего света фар.

11. Кнопка сброса показаний счётчика суточного пробега, переключения индикации времени, температуры окружающего воздуха и напряжения бортовой сети.

12. Индикатор пробега. Верхняя строка индикатора указывает суммарный пробег автомобиля, а нижняя – является суточным счётчиком пройденного пути. Сброс показаний суточного счётчика проводите удержанием кнопки 11 в нажатом положении более 3 секунд на остановленном автомобиле. Обнуление показаний суточного счётчика происходит так же и при снятии клеммы с аккумуляторной батареи.

13. Контрольная лампа включения блокировки дифференциала. Загорается жёлтым светом при включении блокировки дифференциала.

14. Контрольная лампа «ПРОВЕРЬТЕ ДВИГАТЕЛЬ». Загорание лампы при включении зажигания свидетельствует о самотестировании системы. При отсутствии неисправности лампа гаснет после пуска двигателя.

Внимание

■ В случае обнаружения какого-либо дефекта в системе, лампа горит постоянно. О том, что необходимо предпринять в случае загорания лампы, изложено в разделе «Эксплуатация автомобиля» (стр. 41).

15. Индикатор времени, температуры и напряжения бортовой сети.

Переключение между индикацией времени, температуры окружающего воздуха и напряжения бортовой сети осуществляется кратковременным нажатием на кнопку 11.

При включении зажигания при температуре окружающего воздуха выше +2 °С всегда появляется индикация часов. При понижении температуры окружающей среды до +2 °С индикатор в течение 3 секунд высвечивает показания часов, а затем переходит на индикацию температуры, показания которой первые 10 секунд происходит в мигающем режиме.

При повышении температуры наружного воздуха выше +3 °С и повторном её снижении до +2 °С:

- в случае индикации часов индикатор автоматически переключается на индикацию температуры, показания которой первые 10 секунд высвечиваются в мигающем режиме.

- в случае индикации температуры её обычный режим прерывается десятисекундным мигающим режимом. Установка часов и минут производится в режиме индикации времени путём вращения кнопки 11 в сторону

знаков «h» – часы и «m» – минуты. После снятия клеммы с аккумуляторной батареи и последующего восстановления соединения отсчёт времени производится от нулевого значения.

16. Контрольная лампа заряда аккумуляторной батареи. Загорается красным светом при включении зажигания и гаснет после пуска двигателя.

Внимание

■ Свечение лампы при работающем двигателе означает нарушение нормальной работы системы электропитания автомобиля и указывает на неисправность системы зарядки аккумулятора, слабое натяжение или обрыв ремня привода генератора или неисправность самого генератора. В этом случае необходимо обратиться к официальному дилеру ЗАО «Джи Эм-АВТОВАЗ».

17. Контрольная лампа включения стояночного тормоза. Загорается красным светом при включении стояночного тормоза.

18. Контрольная лампа недостаточного давления масла. Загорается красным светом при включении зажигания и гаснет после пуска двигателя.

Внимание

■ При работающем двигателе горящая постоянным светом или мигающая контрольная лампа указывает на недостаточное давление в системе смазки двигателя. Дальнейшая эксплуатация авто-

мобиль с горящей контрольной лампой запрещена. В этом случае необходимо доставить автомобиль к ближайшему официальному дилеру ЗАО «Джи Эм-АВТОВАЗ».

19. Индикатор работы иммобилайзера. Описание работы индикатора иммобилайзера подробно описано в разделе «Работа системы дистанционного управления» на стр. 5.



Рис. 31. Щиток приборов

КНОПЧНЫЕ ВЫКЛЮЧАТЕЛИ

На рис. 31 показано размещение кнопочных выключателей. При включённом наружном освещении символика клавиш подсвечивается.

1. Выключатель габаритных огней. Габаритные огни включаются и выключаются последовательным нажатием на клавишу выключателя. При включении габаритных огней загорается световой сигнализатор в самой клавише.

2. Выключатель света фар. При нажатии на клавишу включаются фары. Выключатели габаритных огней и света фар объединены в «переключатель наружного освещения». Меха-

ническая связь исключает возможность включения фар без предварительного включения габаритных огней и выключения габаритных огней при включённых фарах. При включении световой сигнализатор не горит.

3. Выключатель противотуманных фар. Устанавливается на автомобилях с противотуманными фарами. Противотуманные фары включаются в условиях ограниченной видимости – снег, туман и т.д. – нажатием на клавишу выключателя при включённых габаритных огнях. При повторном нажатии на клавишу выключателя противотуманные фары и световой индикатор в самой клавише, предупреждающий об их включении, отключаются.

4. Выключатель противотуманных огней. Нажатием на клавишу выключателя включаются противотуманные огни в задних фонарях и световой индикатор в клавише, если включены фары. Повторным нажатием на клавишу выключателя лампы противотуманных огней и индикатор выключаются. При выключении зажигания автомобиля противотуманные огни в задних фонарях выключаются автоматически.

5. Выключатель обогрева заднего стекла и наружных зеркал. Обогрев заднего стекла и наружных зеркал включается нажатием на клавишу выключателя и отключается при повторном нажатии. О включенном обогреве сигнализирует световой индикатор в самой клавише.

6. Заглушка.

7. Выключатель кондиционера. Устанавливается на автомобилях, оборудованных кондиционером. Кондиционер включается нажатием на клавишу выключателя и отключается при повторном нажатии. О включенном кондиционере сигнализирует световой индикатор в самой клавише.

8. Выключатель аварийной сигнализации. При нажатии на клавишу включается мигающий свет всех указателей поворота. При повторном нажатии на клавишу сигнализация отключается.

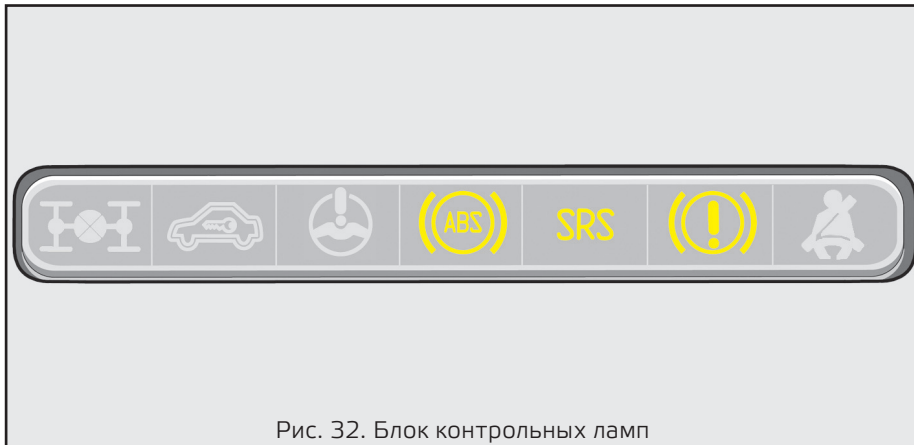


Рис. 32. Блок контрольных ламп

БЛОК КОНТРОЛЬНЫХ ЛАМП (рис. 32)
(в вариантном исполнении)

ABS **Контрольная лампа антиблокировочной системы тормозов (ABS)**
Загорается на короткое время жёлтым светом при включении зажигания. Это свидетельствует о выполнении самотестирования системы и работоспособности лампы индикации.

В случаях, если:

- лампа не загорается при включении зажигания,
 - загорается и не гаснет,
 - загорается во время движения,
- в системе возможно наличие неисправностей (стр. 49).

Предупреждение

■ Загорание лампы ABS, за исключением самотестирования при включении зажигания, свидетельствует о неработоспособности ABS. При этом работа гидравлического привода тормозов не нарушается, но тормоза в автомобиле будут работать так, как если бы ABS в автомобиле не было.

Если контрольная лампа ABS загорелась во время движения, примите меры осторожности, так как в случае резкого торможения колеса могут заблокироваться. Старайтесь при этом вести автомобиль с небольшой скоростью. При необходимости тормозите плавно и заблаговременно. Необходимо как можно скорее обратиться к ближайшему официальному дилеру ЗАО «Джи Эм- АВТОВАЗ» для устранения неисправности.

SRS Контрольная лампа системы пассивной безопасности

После включения зажигания лампа должна загореться жёлтым светом на шесть секунд и погаснуть. При выключении зажигания и включении его до истечения 15 секунд сигнализатор не включается.

Если после этого лампа загорится и будет продолжать гореть постоянно, то это свидетельствует о возникновении неисправности в системе пассивной безопасности.

Движение с неисправной системой надувных подушек безопасности в случае аварии может привести к травмам или даже гибели.

Устранение неисправности необходимо проводить только у официального дилера ЗАО «Джи Эм– АВТОВАЗ».

❶ Контрольная лампа электронного распределения тормозных сил

Загорается на короткое время красным светом при включении зажигания одновременно с лампой АБС. Это свидетельствует о выполнении самотестирования системы и работоспособности лампы индикации.

В случаях, если:

- лампа не загорается при включении зажигания,
 - загорается и не гаснет,
 - загорается во время движения,
- в системе возможно наличие неисправностей (стр. 49).

Загорание лампы электронного распределения тормозных сил всегда

происходит одновременно с контрольной лампой АБС.

Предупреждение

■ Одновременное загорание лампы АБС и лампы электронного распределения тормозных сил, за исключением самотестирования при включении зажигания, свидетельствует об отказе всех функций АБС. Если эти лампы загорелись во время движения, примите меры повышенной осторожности, плавно снижайте скорость при необходимости остановки автомобиля.

При этом сильное и резкое нажатие на педаль тормоза во время движения может привести к преждевременной блокировке задних колёс с потерей курсовой устойчивости автомобиля и вызвать занос, который может привести к аварии.

Незамедлительно обратитесь к ближайшему официальному дилеру ЗАО «Джи Эм– АВТОВАЗ» для устранения неисправности. Ежедневная эксплуатация автомобиля запрещается.

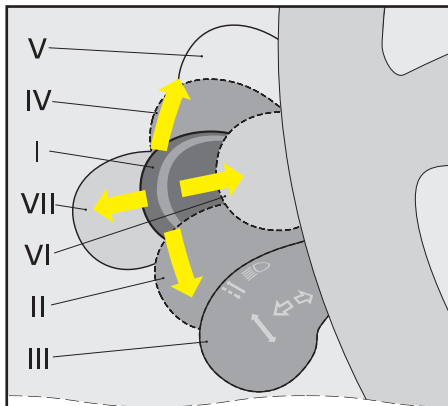


Рис. 33А. Подрулевые переключатели

ПОДРУЛЕВЫЕ ПЕРЕКЛЮЧАТЕЛИ

При включенном зажигании положение рычага переключателя указателей поворота и света фар, рис. 33А, означают:

I – указатели поворота выключены; включен ближний свет фар, если включено наружное освещение;

II – включены указатели левого поворота, не фиксированное положение;

III – включены указатели левого поворота, фиксированное положение;

IV – включены указатели правого поворота, не фиксированное положение;

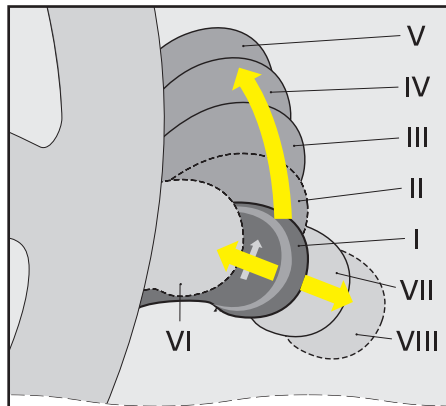


Рис. 33В. Подрулевые переключатели

V – включены указатели правого поворота, фиксированное положение;

VI – на себя, включен дальний свет фар независимо от положения переключателя наружного освещения, не фиксированное положение;

VII – от себя, включен дальний свет фар, если переключателем наружного освещения включён ближний свет фар, фиксированное положение.

Если рычаг переключателя очистителей и омывателей стёкол, рис. 33В, при включенном зажигании занимает положение:

I – очистители и омыватели стёкол выключены;

II – включен прерывистый режим работы очистителя ветрового стекла, не фиксированное положение;

III – включен прерывистый режим работы очистителя ветрового стекла, фиксированное положение;

IV – включена малая скорость очистителя ветрового стекла;

V – включена большая скорость очистителя ветрового стекла;

VI – на себя, включен омыватель ветрового стекла, не фиксированное положение. Включается при любом режиме работы очистителя ветрового стекла, а при положении I щетки стеклоочистителей выполняют несколько ходов по очистке ветрового стекла.

VII – включен очиститель заднего стекла, фиксированное положение;

VIII – дополнительно включается омыватель заднего стекла, не фиксированное положение.

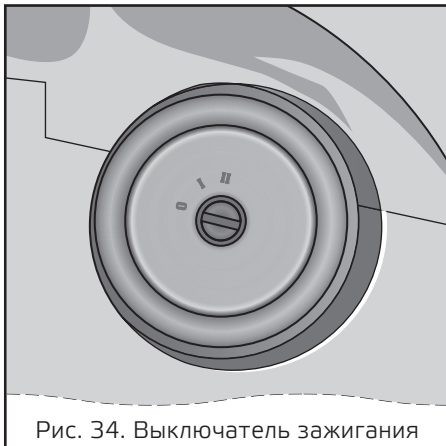


Рис. 34. Выключатель зажигания

ВЫКЛЮЧАТЕЛЬ ЗАЖИГАНИЯ

Положения ключа в выключателе зажигания (рис. 34).

0 – «выключено». Все выключено, ключ вынимается. При вынудом ключе срабатывает механизм запирающего механического противоугонного устройства. Для полного блокирования вала рулевого управления поверните рулевое колесо вправо или влево до щелчка. Для выключения противоугонного устройства вставьте ключ в выключатель зажигания и, слегка поворачивая рулевое колесо вправо/влево, переведите ключ в положение I.

Предупреждение

■ Категорически запрещается выключать зажигание и вынимать ключ из замка зажигания во время движения – это приводит к резкому увеличению нагрузки на педаль тормоза и блокированию рулевого управления.

I – «зажигание». Включено зажигание, ключ не вынимается.

II – «стартер». Включен стартер, ключ не вынимается. Положение ключа не фиксированное: при снятии нагрузки ключ возвращается в положение I. Выключатель зажигания имеет блокировку, препятствующую включению стартера при работающем двигателе. Для повторного пуска двигателя после неудачной попытки переведите ключ из положения I в положение 0 и затем снова включите стартер.

Выдача предупреждения сигнализует об оставленном ключе в замке зажигания. Если зажигание выключено, то при открывании двери водителя зуммер издаёт прерывистый звуковой сигнал (трель), если в замке зажигания оставлен ключ.

Выдача предупреждения сигнализирует об оставленных включенными габаритных огнях. Если зажигание выключено и ключ вынут из замка зажигания, то при открывании двери водителя зуммер издает два звуковых сигнала, если остались включенными лампы габаритных огней.

УПРАВЛЕНИЕ ВКЛЮЧЕНИЕМ (ВЫКЛЮЧЕНИЕМ) ЗАДНИХ ПРОТИВОТУМАННЫХ ОГНЕЙ

Включение задних противотуманных огней можно осуществить нажатием на кнопку выключателя задних противотуманных огней только в том случае, если включены фары или передние противотуманные огни.

В противном случае нажатие на кнопку не приводит к включению задних противотуманных огней. Если задние противотуманные огни уже включены, выключить их можно повторным нажатием на кнопку.

При выключении габаритных огней, задние противотуманные огни выключаются автоматически. Состояние задних противотуманных огней отображается световым индикатором в кнопке выключателя задних противотуманных огней.

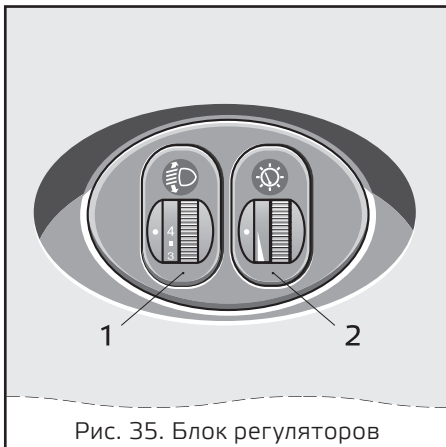


Рис. 35. Блок регуляторов

РЕГУЛЯТОРЫ ФАР И ОСВЕЩЕНИЯ ПРИБОРОВ (рис. 35)

1. Электрокорректор фар.

Вращением регулятора электрокорректора фар в зависимости от загрузки автомобиля производится регулировка угла наклона пучка света таким образом, чтобы не ослеплять водителей встречного транспорта. Совмещение неподвижной метки и цифры на регуляторе обеспечивает соответствующую регулировку фар при следующих вариантах загрузки автомобиля:

- 1 – один водитель или водитель с пассажиром на переднем сиденье;
- 2 – все места заняты;
- 3 – все места заняты плюс груз в багажном отделении не более 75 кг;

4 – один водитель плюс груз в багажном отделении не более 100 кг.

2. Регулятор освещения приборов.

При включенном наружном освещении вращением регулятора регулируется яркость подсветки приборов, символов клавиш выключателей и шкалы пульта управления вентиляцией и отоплением салона.

УПРАВЛЕНИЕ ЭЛЕКТРОСТЕКЛОПОДЪЁМНИКАМИ

Управление электростеклоподъемниками возможно в следующих случаях:

- при включенном зажигании;
- в течение 30 секунд после выключения зажигания, если ни одна из дверей автомобиля не открывалась.



Рис. 36. Положения рычагов трансмиссии

РЫЧАГИ УПРАВЛЕНИЯ ТРАНСМИССИЕЙ

На автомобиле установлена пятиступенчатая коробка передач, а также раздаточная коробка с высшей и низшей передачами и блокируемым межосевым дифференциалом.

На рис. 36 приведены схемы переключения передач и положения рычага раздаточной коробки. При выборе положений рычага 1 раздаточной коробки учитываются условия эксплуатации автомобиля.

Рычаг может занимать следующие положения:

I – включена высшая передача, дифференциал разблокирован;

II – нейтральное положение;

III – включена низшая передача, дифференциал разблокирован;

IV – включена высшая передача, дифференциал заблокирован;

V – нейтральное положение;

VI – включена низшая передача, дифференциал заблокирован.

Переключение передач в раздаточной коробке с низшего ряда на высший можно проводить в движении. При этом для переключения передач следует использовать двойной выжим педали сцепления. Блокирование и разблокирование межосевого дифференциала в раздаточной коробке проводить переключением рычага 1 в соответствующее положение, см. раздел «Движение автомобиля» (стр. 45).

Внимание

■ Низшую передачу в раздаточной коробке включайте только после полной остановки автомобиля или на не большой скорости – до 5 км/ч.



УПРАВЛЕНИЕ ВЕНТИЛЯЦИЕЙ САЛОНА

Вентиляция и отопление салона регулируются в зависимости от температуры наружного воздуха за счёт смешивания холодного и нагретого воздуха и поддерживается практически на постоянном уровне при любых скоростях автомобиля.

На рис. 40 представлены органы управления системой вентиляции и отопления салона автомобиля.

1. Сопла обдува стёкол передних дверей.
2. Верхние щели панели приборов.
3. Верхние сопла обдува.
4. Регулятор дополнительной подачи воздуха через верхние сопла.



5. Боковые сопла обдува.
6. Центральные сопла обдува.
7. Нижние сопла обдува.

Переключатели обогрева

Левый поворотный переключатель: Температура (рис. 37).

Поворот вправо = теплее
Поворот влево = прохладнее

Средний поворотный переключатель: Распределение воздуха (рис. 38).

☞ – воздушный поток подаётся через сопла в верхнюю часть салона, предотвращает обледенение стёкол;

☞ – воздушный поток подаётся через нижние сопла в зону ног водителя и пассажиров;

☞ – воздушный поток подаётся через боковые и центральные сопла.



При установке ☞ или ☞ открыть сопла обдува.

Правый поворотный переключатель: Обдув (вентилятор) (рис. 39).

Четыре скорости:

0 – выключен

4 – максимальный расход воздуха.

Вентилятор обдува позволяет увеличить объём поступающего воздуха, благодаря чему обеспечивается дополнительный комфорт при движении и ускоренное устранение обледенения и прогрев салона.

Поэтому необходимо включать обдув и во время движения.

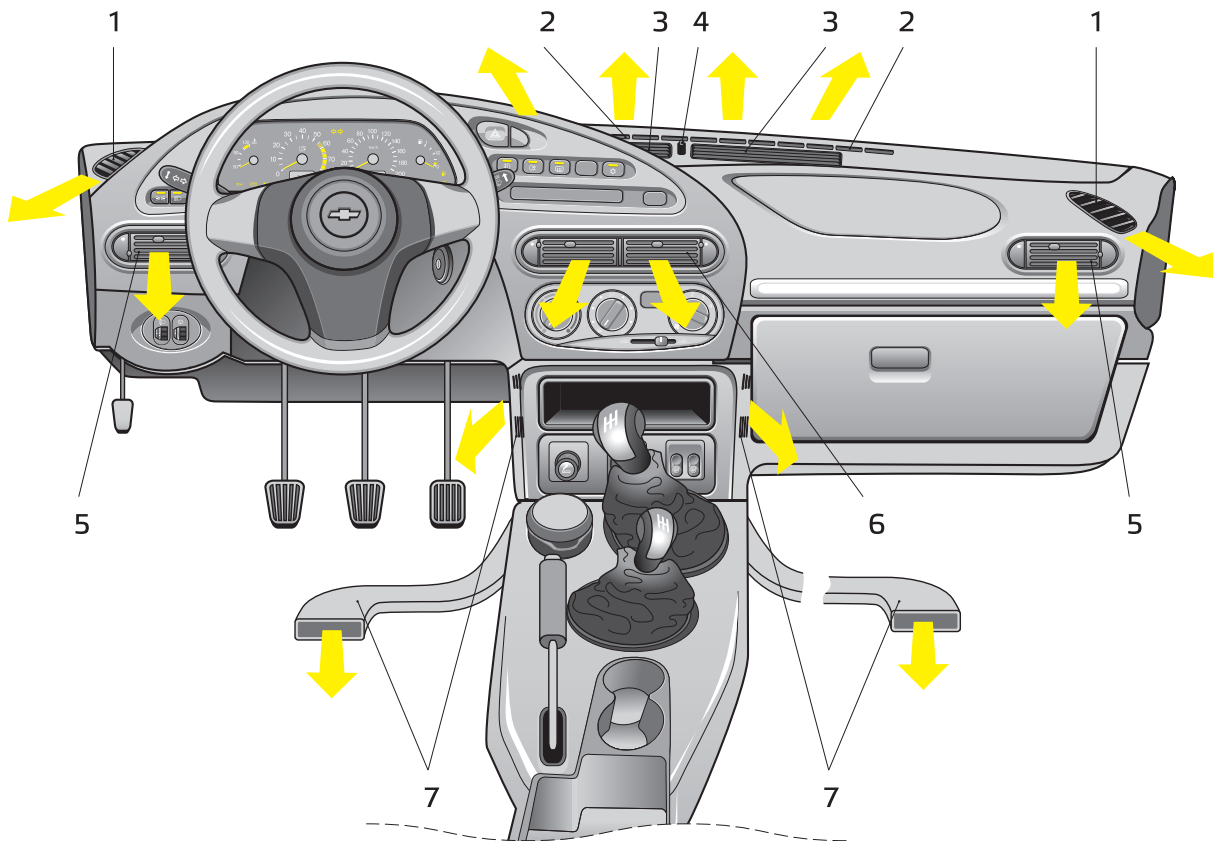




Рис. 40. Органы управления системой вентиляции и отопления салона



Рис. 41. Рычаг управления заслонкой

На рис 41 показан **рычаг управления заслонкой**:

- в крайнем левом положении  наружный воздух поступает в салон;
- в среднем положении рычага смешивается наружный воздух и воздух, циркулирующий внутри салона;
- в крайнем правом положении  включается режим рециркуляции.

При включении режима рециркуляции перекрывается подача наружного воздуха. Этот режим может быть полезен, например, при проезде тоннеля или при движении в пробке для исключения попадания в салон воздуха, насыщенного отработавшими газами. Длительная циркуляция воздуха внутри салона автомобиля может привести к запотеванию окон.

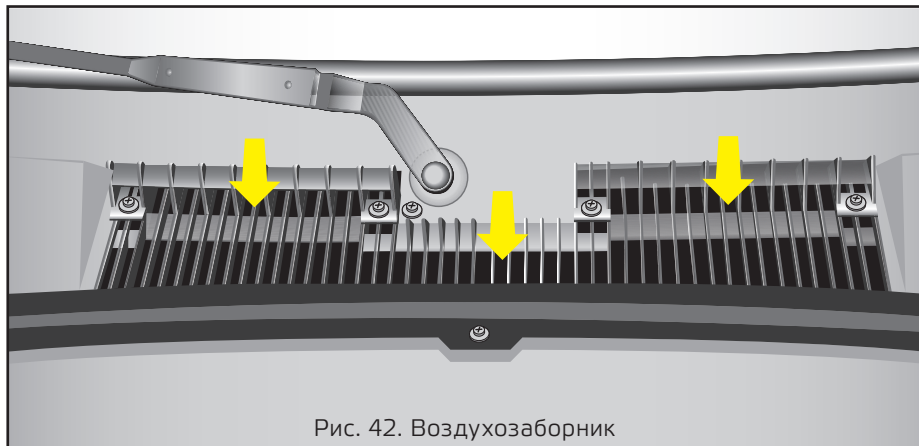


Рис. 42. Воздухозаборник

Воздухозаборник отопителя (рис. 42). Воздухозаборные отверстия должны быть свободны для поступления воздуха, при необходимости удалить листву, грязь или снег. Воздушный фильтр установлен в коробке воздухозаборника отопителя, который очищает поступающий в салон воздух от пыли, копоти, пыльцы растений и т.д.

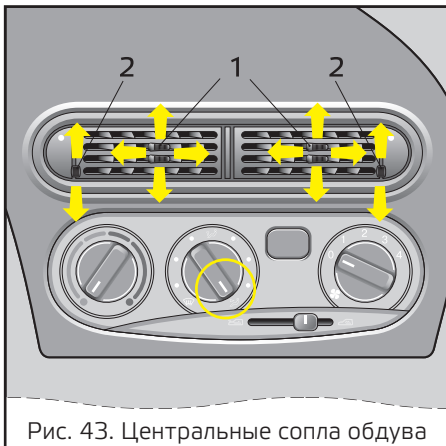


Рис. 43. Центральные сопла обдува

Сопла обдува

Центральные сопла обдува (рис. 43). Направления подачи воздуха регулируются рычагами направляющих лопаток центральных сопел **1** путем изменения положения заслонок вверх или вниз, а регулятор интенсивности подачи воздуха **2** открывает или закрывает полностью центральные сопла обдува. В зависимости от положения температурного переключателя обеспечивается комфортный обдув верхнего пространства салона неподогретым или тёплым воздухом.


Для усиления притока воздуха включить вентилятор обдува и установить средний поворотный переключатель в положение .



Рис. 44. Боковые сопла обдува

Боковые сопла обдува (рис. 44). Подача воздуха регулируется рычагами направляющих лопаток боковых сопел **1** путём изменения положения заслонки вверх или вниз, а регулятор интенсивности подачи воздуха **2** открывает или закрывает полностью боковые сопла обдува.




Направление потока воздуха можно отрегулировать так, что можно создать теплую воздушную подушку на участке дверей в холодную погоду. Для усиления притока воздуха включить вентилятор обдува и установить средний поворотный переключатель в положение .



Рис. 45. Сопла обдува стёкол передних дверей

Сопла обдува стёкол передних дверей (рис. 45).

Установите рычаг управления заслонкой в крайнее левое положение  (рис. 42) и средний поворотный переключатель (рис. 43) в положение : ● холодный или прогретый воздух будет направлен в сторону ветрового стекла и к боковым стёклам (в основном на участках установки наружных зеркал).

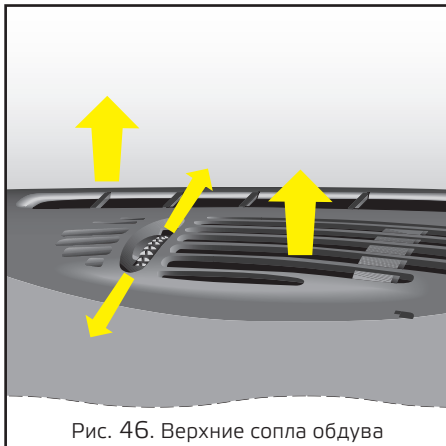





Рис. 46. Верхние сопла обдува

Верхние сопла обдува (рис. 46). Установите рычаг управления заслонкой в крайнее левое положение  (рис. 41) и средний поворотный переключатель в положение  (рис. 43):

- холодный или прогретый воздух будет направлен в сторону ветрового стекла.

Средний поворотный переключатель в положении  (рис. 43):

- при открытой заслонке регулятором дополнительной подачи воздуха обеспечивается дополнительная подача воздуха.

Нижние сопла обдува (рис. 47).

Неподогретый или тёплый воздух подаётся в нижнюю часть салона (в зоны ног водителя и пассажиров). Для усиления притока воздуха пере-

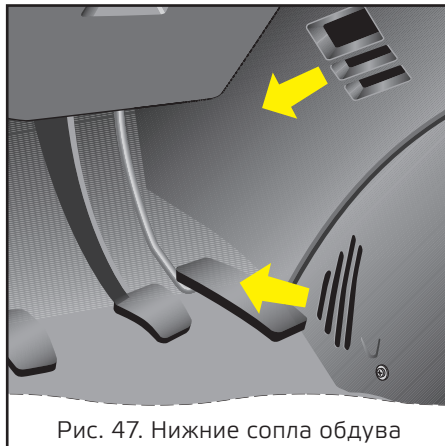






Рис. 47. Нижние сопла обдува

ключить вентилятор обдува на более высокую ступень и установить распределитель воздуха средний поворотный переключатель в положение  (рис. 43).

Вентиляция салона (рис. 48). В крайнем левом положении  рычага управления заслонкой, наружный воздух поступает в салон автомобиля:

- через верхние сопла обдува и сопла обдува стёкол передних дверей, если перевести средний поворотный переключатель в положение  ;
- через боковые и центральные сопла, если средний поворотный переключатель перевести в положение  .

Регуляторами интенсивности подачи воздуха через боковые и центральные сопла регулируется подача воздуха

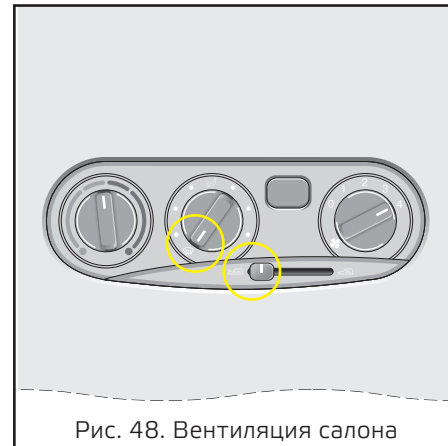



Рис. 48. Вентиляция салона

путем изменения положения заслонок вплоть до полного их закрытия.

В данном положении при открытой заслонке регулятором дополнительной подачи воздуха через верхние сопла обеспечивается дополнительная подача воздуха;

- через нижние сопла в зону ног водителя и пассажиров, если средний поворотный переключатель находится в положении  . При повороте рычагов направляющих лопаток боковых и центральных сопел меняется направление воздушного потока.



Для увеличения подачи воздуха в салон автомобиля установите правый поворотный переключатель в один из четырёх режимов вентилятора отопителя.



Рис. 49. Отопление салона

Отопление салона


Температура воздуха, подаваемого в салон, регулируется левым поворотным переключателем, а интенсивность его подачи – положением правого поворотного переключателя (электро-вентилятор) отопителя (рис. 49).


После размораживания ветрового стекла и стёкол передних дверей вращением ручки среднего поворотного переключателя выберите желаемое направление подачи воздуха в салон: или через , – боковые и центральные сопла при открытых заслонках сопел; или  – в нижнюю часть салона.

Кроме того, при открытой заслонке регулятором дополнительной подачи воздуха средний поворотный пере-



Рис. 50. Предохранение стёкол от запотевания и замерзания



ключатель в положении  воздушный поток подается через сопла в верхнюю часть салона.

С целью ускорения прогрева салона на стоящем автомобиле включайте режим рециркуляции ( – рычаг управления заслонкой находится в крайнем правом положении).

При движении режим рециркуляции необходимо отключать, так как это приводит к запотеванию стёкол.

Предохранение стёкол от запотевания и обмерзания (рис. 50).

Для предохранения ветрового стекла и стёкол дверей от запотевания в летнее время достаточно направить на них холодный воздух. Для этого

установите средний поворотный переключатель в положение , а рычаг управления заслонкой в крайнее левое положение .

Для размораживания стёкол необходимо направить на них подогретый воздух, для чего дополнительно переведите левый поворотный переключатель в зону, отмеченную красным цветом и, при необходимости, включите правый поворотный переключатель (электровентилятор) на максимальный режим.


Для предохранения заднего стекла от запотевания и обмерзания включите кнопку  – электрообогрев стекла.




Рис. 51. Кондиционирование салона


КОНДИЦИОНЕР

Система кондиционирования воздуха предназначена для совместной работы с системами отопления и вентиляции в целях обеспечения максимального комфорта в любых погодных условиях.

Система кондиционирования воздуха функционирует только при работающем двигателе и включенном вентиляторе обдува.

Нажать  = включено, включается контрольная лампа, встроенная в переключатель (рис. 51).

Обязательно включить вентилятор на скорость отличную от 0 (рис. 39).

Нажать  ещё раз = выключено, выключается контрольная лампа, встроенная в переключатель.

Включение системы воздушного кондиционирования способствует устранению запотевания ветрового стекла.

Внимание

■ При очень высокой температуре в салоне перед запуском двигателя дайте раскалённому воздуху возможность покинуть салон автомобиля, открыв окна.

■ Во время работы кондиционера следует закрывать окна для исключения выхода охлаждённого воздуха наружу.

■ Работа кондиционера приводит к некоторому увеличению расхода топлива.

■ Следует выключать кондиционер при движении автомобиля на малых скоростях в условиях повышенной температуры воздуха и при высокой нагрузке двигателя для исключения экстремально высоких температур в подкапотном пространстве автомобиля.

Техническое обслуживание

Для обеспечения эффективности работы системы кондиционирования воздуха её необходимо включать на короткое время не реже одного раза в месяц, вне зависимости от погоды и времени года.

Самостоятельное устранение неполадок в работе системы не допускается. Обратитесь за консультацией к официальному дилеру ЗАО «Джи Эм-АВТОВАЗ».



Рис. 52. Крепление номерных знаков

УСТАНОВКА НОМЕРНЫХ ЗНАКОВ

Номерные знаки 1 крепятся непосредственно к переднему 2 и заднему 4 бамперам при помощи самонарезающих винтов 3 с шайбами (рис. 52).

Внимание

■ Не рекомендуется устанавливать номерные знаки в дополнительные рамки, так как это может привести к их потере в сложных дорожных условиях. Допускается установка номерных знаков в рамки только при условии сохранения относительного расположения знака и фонарей освещения номерного знака согласно требованиям ГОСТ Р 50577 и ГОСТ Р 41.4.

ОСНОВЫ БЕЗОПАСНОЙ ЭКСПЛУАТАЦИИ АВТОМОБИЛЯ

Соблюдение нижеприведённых рекомендаций в значительной степени повысит Вашу безопасность на дорогах и позволит сохранить транспортное средство в исправном состоянии.

Меры предосторожности при эксплуатации автомобиля

Автомобиль лёгок в управлении, обладает хорошей проходимостью в условиях песчаных, заснеженных и размокших грунтовых дорог. Тем не менее, следует всегда помнить, что автомобиль не предназначен для постоянной эксплуатации в тяжёлых дорожных условиях.

Для смазки узлов и агрегатов, заправки топливного бака, применяйте материалы, рекомендуемые заводом-изготовителем, Приложение 1. Применение других материалов может привести к преждевременному износу или повреждению этих узлов и агрегатов.

Внимание

■ Не допускается эксплуатация автомобиля с горящей контрольной лампой недостаточного давления масла. Горящая лампа указывает на недостаточное давление в системе смазки двигателя, что может привести к его отказу. В случае если при работающем двигателе горит постоянным светом или

мигает контрольная лампа недостаточного давления масла необходимо доставить автомобиль к ближайшему официальному дилеру ЗАО «Джи Эм-АВТОВАЗ».

Внимание

■ Никогда не допускайте работы двигателя с частотой вращения коленчатого вала, при которой стрелка тахометра находится в сплошной красной зоне шкалы.

Стрелка тахометра в красной зоне со штриховкой сигнализирует о работе двигателя с высокими нагрузками и приближении частоты вращения коленчатого вала к недопустимым значениям.

Внимание

■ Эксплуатация шин с давлением, отличающимся от рекомендованного, приводит к их преждевременному износу, а также к ухудшению устойчивости и управляемости автомобиля.

■ Загорание контрольной лампы «Проверьте двигатель» при работающем двигателе не означает, что двигатель должен быть немедленно остановлен – контроллер имеет резервные режимы, позволяющие двигателю продолжать работать в условиях, близких к нормальным. Тем не менее, следует немедленно обратиться для устранения причины неисправности к ближайшему официальному дилеру ЗАО «Джи Эм-АВТОВАЗ».

■ На автомобиле установлен двигатель с нейтрализатором и датчиками концентрации кислорода, которые рассчитаны на применение только неэтилированного бензина. Этилированный бензин в короткий срок выводит из строя данные элементы, появляется дымный выхлоп и резко возрастает расход топлива.

■ Нейтрализатор является дорогостоящим узлом, обеспечивающим соблюдение требований по охране окружающей среды. Нейтрализатор может выйти из строя и в случае пропусков искробразования в системе зажигания, т.к. в данном случае топливо будет воспламеняться в нейтрализаторе, и температура в нём резко возрастёт, что приведёт к повреждению каталитического блока. Поэтому при появлении пропусков зажигания – перебоев в работе двигателя и подёргивания при движении автомобиля – нужно прекратить движение, заглушить двигатель и принять меры по доставке автомобиля к ближайшему официальному дилеру ЗАО «Джи Эм-АВТОВАЗ».

■ Во избежание выхода из строя нейтрализатора не производите пуск двигателя путём буксирования автомобиля и ни в коем случае не используйте стартер для передвижения автомобиля. Для предупреждения пропусков зажигания регулярно выполняйте у официального дилера ЗАО «Джи Эм-АВТОВАЗ» все предписанные «Сер-

висной книжкой» работы по уходу за системой зажигания.

Предупреждение

■ В связи с тем, что нейтрализатор, расположенный под днищем автомобиля, имеет высокую рабочую температуру, следите при парковке автомобиля, чтобы под нейтрализатором не оказалась сухая трава или другой горючий материал – ветошь, бумага, древесные стружки и т. д.

Посадка водителя за рулем

Предупреждение

■ Безопасная техника вождения автомобиля во многом зависит от правильной посадки водителя. Правильная посадка – водитель достаточно плотно опирается на спинку сиденья, ноги при полном ходе педалей вытянуты не полностью, а обе руки, слегка согнутые в локтевых суставах, удерживают верхнюю часть рулевого колеса. Положение тела должно быть устойчивым, но не напряжённым – это предотвращает быстрое утомление.

Подготовка автомобиля к движению

Внимание

■ Перед выездом из гаража или с места стоянки проверьте техническое состояние автомобиля.

Для этого:

1. Проверьте и доведите до нормы, давление воздуха в шинах (Таблица 1, стр. 59). Разница давления в ши-

нах всего на 0,2–0,3 кг/см² ухудшает управляемость автомобиля, а при торможении может привести к его заносу.

2. Проверьте уровень масла в картере двигателя и при необходимости доведите его до нормы.

3. Проверьте уровни охлаждающей, тормозной и омывающей жидкостей и при необходимости доведите их до нормы.

4. Проверьте уровень жидкости в бачке системы гидроусилителя рулевого управления и при необходимости доведите его до нормы.

5. Проверьте исправность ламп внешних световых приборов.

6. Проверьте работу стеклоочистителей и омывателей стёкол, стояночного тормоза.

7. Проверьте правильность установки зеркал, сидений и ремней безопасности.

8. Осмотрите место стоянки автомобиля. Наличие следов масел и эксплуатационных жидкостей под автомобилем свидетельствует о негерметичности его узлов и агрегатов. В этом случае необходимо обратиться к официальному дилеру ЗАО «Джи Эм-АВТОВАЗ» для выявления и устранения причин их появления.

9. В начале движения проверьте исправность рабочих тормозов.

Эксплуатация нового автомобиля

Внимание

■ В течение первых 3000 км пробега автомобиля:

1. При движении автомобиля не превышайте скорости 100 км/ч.

2. Запрещается буксирование прицепа или другого автомобиля.

3. Переходите своевременно на низшую передачу в коробке передач в соответствии с условиями движения, избегая перегрузки двигателя.

■ Первые несколько сотен километров на новом автомобиле, а также после замены тормозных колодок старайтесь избегать резких торможений, за исключением экстренных ситуаций. Это позволит обеспечить нормальную приработку деталей тормозной системы.

Стоянка автомобиля с открытой дверью задка

Предупреждение

■ Во время стоянки автомобиля в тёмное время суток при открытой на максимальный угол двери задка используйте знак аварийной остановки.

ПУСК ДВИГАТЕЛЯ

1. Перед пуском следует нажать на педаль тормоза или переместить вверх рычаг стояночного тормоза, затем перевести рычаг переключения передач в нейтральное положение.

2. Нажмите на педаль сцепления, вставьте ключ в выключатель зажигания и включите стартер. Если двигатель не начнёт работать с первой попытки, выключите зажигание и через 40 секунд повторно включите стартер. Не включайте стартер более чем на 10 секунд, т.к. это может привести к поломке самого стартера.

Внимание

■ Пуск двигателя при низком уровне рабочей жидкости в бачке гидроусилителя рулевого управления категорически запрещается.

■ Во время пуска двигателя не следует нажимать на педаль акселератора.

Если не удалось запустить двигатель с первых двух попыток, нажмите на педаль акселератора до упора и включите стартер на 10 секунд для продувки цилиндров, после чего отпустите педаль акселератора и запустите двигатель в установленном порядке.

После пуска двигателя отпустите ключ зажигания, который автоматически возвратится в положение I (рис. 34). При устойчивой работе двигателя после пуска плавно отпустите педаль сцепления.

Пуск двигателя в холодное время года

Данные рекомендации обеспечивают пуск полностью исправного холодного двигателя, без вспомогательных устройств, при температуре окружающего воздуха до минус 25 °С, с аккумуляторной батареей, заряженной не менее чем на 75%.

1. Класс вязкости моторного масла по SAE должен соответствовать температуре окружающей среды, см. Приложение 1.

2. Класс испаряемости бензина – для зимнего периода года в зависимости от климатического района применения в соответствии с ГОСТ Р 51866-2002.

3. Перед пуском, включив зажигание, сделайте паузу в несколько секунд, чтобы электробензонасос успел поднять давление в топливной рампе до рабочего значения.

4. Перед пуском и во время пуска следует до упора выжать педаль сцепления, а на педаль акселератора не нажимать.

5. Если в течение 10 секунд работы стартера двигатель не запустился, следует повторить запуск не менее чем через 40 секунд.

6. Если вторая попытка пуска была безуспешной, третью следует начинать с полностью нажатой педалью акселератора. После 6–8 секунд продувки начинайте плавно отпускать педаль акселератора, задержав её в положении, при котором двигатель начнёт запускаться.

7. Если после третьей попытки двигатель не запустился, то следует обратиться к официальному дилеру ЗАО «Джи Эм-АВТОВАЗ» для детального выяснения причины неудачного запуска.

Предупреждение

■ Выхлопные газы ядовиты! Поэтому помещение, в котором производится пуск и прогрев двигателя, должно хорошо вентилироваться.

Внимание

■ После запуска дайте двигателю поработать на холостых оборотах не менее двух минут. Во время прогрева не вращайте и не покачивайте рулевое колесо.

■ После запуска двигателя при низких температурах в течение нескольких минут возможен стук опор гидравлических рычагов клапанов газораспределительного механизма из-за повышенной вязкости моторного масла.

■ Не является неисправностью включение вентиляторов системы охлаждения при холодном двигателе или продолжение работы после остановки прогретого двигателя.

Пуск двигателя с помощью вспомогательного (источника питания) стартового кабеля.

Если аккумулятор разрядился, двигатель можно запустить с помощью вспомогательных стартовых кабелей и аккумулятора другого автомобиля.

При этом нужно соблюдать крайнюю осторожность. Любое отклонение от приведенной инструкции может привести к травмам или повреждениям при взрыве аккумуляторных батарей и к повреждению электрических устройств обоих автомобилей.

Избегайте искр и открытого пламени вблизи аккумулятора.

- Выхлопные газы ядовиты! Поэтому помещение, в котором производится пуск и прогрев двигателя, должно хорошо вентилироваться или должно быть оборудовано системой отсоса выхлопных газов.
- Не допускайте попадания аккумуляторной жидкости в глаза, на кожу, ткань и лакированные поверхности. Жидкость содержит серную кислоту, которая при непосредственном контакте вызывает травмы и повреждения.
- При работе с аккумулятором одевайте защитные очки.
- Используйте вспомогательный аккумулятор постоянного напряжения (12 В). Его емкость (А/ч) не должна быть значительно меньше емкости разряженного аккумулятора. Значения

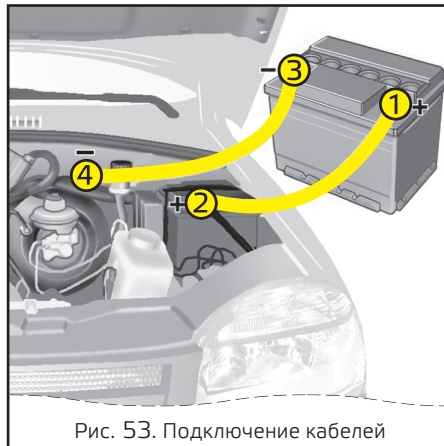


Рис. 53. Подключение кабелей

ния напряжения и емкости указаны на аккумуляторах.

- Разряженный аккумулятор не отключайте от сети.
- Отключите ненужные потребители тока.
- Во время всей процедуры не наклоняйтесь над аккумулятором.
- Полусные зажимы одного кабеля не должны касаться зажимов другого.
- Затяните стояночный тормоз.
- Аккумулятор находится в моторном отделении.

Подключите кабели в показанной на рис. 53 последовательности:

1. Подключите кабель к положительному полюсу 1 вспомогательного аккумулятора (знак «плюс» на корпусе аккумулятора или на клемме).

2. Другой конец данного кабеля подключите к положительному полюсу 2 разряженного аккумулятора (знак «плюс»).

3. Подключите второй кабель к отрицательному полюсу 3 вспомогательного аккумулятора (знак «минус»).

4. Другой конец второго кабеля 4 соедините с массой автомобиля - например, подключите к блоку двигателя или к любому неокрашенному резьбовому соединению.

- Не подключайте кабель к отрицательному полюсу разряженного аккумулятора!
- Точка подключения должна находиться как можно дальше от разряженного аккумулятора.
- Кабели проложите таким образом, чтобы они не касались вращающихся деталей моторного отделения.
- Двигатель дающего ток автомобиля может в ходе запуска работать.

Попытки запуска предпринимайте продолжительностью не более 15 секунд и интервалами в 1 минуту.

После запуска оставьте работать оба двигателя на холостом ходу с подключенными кабелями примерно 3 минуты.

- Чтобы избежать избыточных напряжений в электрической системе, перед отключением кабелей от клемм следует включить какой-либо потребитель электроэнергии (например, свет, обогрев заднего стекла) на потребляющем ток автомобиле.

- Снятие кабелей производить точно в обратном порядке.

ДВИЖЕНИЕ АВТОМОБИЛЯ

Перед началом движения проверьте положение рычага раздаточной коробки – оно должно соответствовать дорожным условиям.

Движение автомобиля начинайте на первой передаче и по мере роста частоты вращения коленчатого вала своевременно переходите на высшие передачи. Для движения задним ходом переведите рычаг переключения передач в положение, соответствующее включению задней передачи. Для этого после выбора линии включения утопите рычаг переключения передач.

Внимание

■ Заднюю передачу включайте только при полностью остановленном автомобиле.

Для преодоления крутых подъёмов, при движении по вязким грунтам, а также для получения максимального тягового усилия на дороге с твёрдым покрытием предварительно включите низшую передачу в раздаточной коробке.

Для преодоления труднопроходимых участков дороги рекомендуется заблокировать межосевую дифференциал в раздаточной коробке переключением рычага в соответствующее положение при полностью нажатой педали сцепления.

Блокировку рекомендуется производить после небольшой пробуксовки колёс. В случае дороги с твёрдым покрытием, необходимо проехать примерно 1 метр, изменяя угловое положение рулевого колеса.

Внимание

■ Во избежание повреждений и поломок необходимо избегать переключений при буксующих колесах.

■ Постоянное движение автомобиля с заблокированным дифференциалом приведёт к поломке узлов трансмиссии.

■ Не допускается движение автомобиля с заблокированным дифференциалом на скорости более 40 км/час.

В случае затруднённого блокирования необходимо избегать приложения чрезмерных усилий. В данных случаях необходимо повторение описанных выше процедур.

После преодоления труднопроходимых участков дифференциал разблокируйте – движение автомобиля с высокой скоростью по хорошим дорогам с заблокированным дифференциалом ухудшает управляемость автомобиля, сокращает срок службы механизмов силовой передачи, увеличивает износ шин и расход топлива, а при торможении автомобиля может привести к заносу.

Если разблокировка дифференциала затруднена, выполняйте её в движении задним ходом по прямолинейной траектории.

Внимание

■ Во избежание возникновения аварийно опасных заносов автомобиля, включать блокировку дифференциала во время движения на высоких скоростях недопустимо.

После преодоления бродов и движения по глубокому снегу, а также после мойки автомобиля или при длительном движении по мокрой дороге, когда в тормозные механизмы колёс попадает вода, произведите при движении несколько плавных торможений автомобиля, чтобы просушить диски, барабаны и тормозные накладки.

Внимание

■ По возможности водите автомобиль на постоянных скоростях. Резкие ускорения и замедления, движение автомобиля на повышенных скоростях приводят к перерасходу топлива. Кроме того, перерасход топлива также вызывают: недостаточное давление воздуха в шинах, изношенные или загрязнённые свечи зажигания, применение для двигателя и узлов трансмиссии масел с большей вязкостью, чем рекомендуется.

Во время движения следите за работой различных систем по соответствующим приборам и контрольным лампам. В нормальных условиях лампы красного света гореть не должны – их включение сигнализирует о необходимости проверки соответствующей системы.

Внимание

■ Посторонние звуки, шум, вибрация, которые не влияют на характеристики и работоспособность автомобиля или его элементов, не свидетельствуют о наличии дефекта.

Преодоление бродов, луж

Внимание

■ При движении через водные преграды нужно быть предельно внимательным, так как они могут скрывать ямы или подводные препятствия, на которых можно повредить диски колёс или детали подвески. Не допускается преодолевать водные преграды глубиной более 0,3 м. Въезд в воду и движение вброд следует осуществлять осторожно, не допуская образования волны перед решёткой радиатора, так как в этом случае возможно попадание воды через воздухозаборник воздушного фильтра в двигатель. Это неизбежно приведёт к выходу двигателя из строя.

■ Во избежание попадания воды на систему зажигания вследствие работы электровентилятора, перед преодолением водных преград необходимо выключить кондиционер.

После длительной эксплуатации автомобиля в воде необходимо проверить проникновение воды в картеры переднего и заднего мостов, при необходимости заменить масло.

Предупреждение

■ Особое внимание и осторожность проявляйте в первые минуты после начала дождя, так как смоченная пыль на дорожном покрытии образует скользкую плёнку, резко снижающую сцепление шин с дорогой.

При длительном движении по мокрой дороге периодически проводите легкие притормаживания автомобиля, чтобы просушить тормоза, так как эффективность сырых тормозов резко падает.

После преодоления луж, бродов, а также после мойки автомобиля, произведите при движении несколько плавных торможений, чтобы просушить тормозные механизмы.

Во время обгона включайте стеклоочиститель ветрового стекла на максимальный режим – это поможет избежать потери видимости за счёт возможного выброса воды из-под колёс обгоняемого транспорта. Такие меры предосторожности желательно применять и в том случае, если обгоняют Вас.

Не проводите в дождливую погоду обгон, если водяное облако из-под колёс впереди идущего автомобиля полностью закрывает обзор зоны обгона. Чтобы не двигаться в водяном шлейфе от впереди идущих автомобилей, увеличивайте дистанцию и снижайте скорость движения.

При движении вдоль тротуаров во время дождя или после него, при проезде через лужи снижайте скорость, чтобы брызги из-под колёс Вашего автомобиля не попадали на пешеходов.

Движение зимой

Предупреждение

■ Будьте очень осторожны на мокрых или скользких участках дорог – не допускайте резких торможений и резкого нажатия и отпускания педали акселератора. Управляйте автомобилем плавно, без резких движений рулевым колесом. Снижение скорости проводите только постепенным переходом на пониженные передачи с частичным притормаживанием рабочими тормозами. Если, не смотря ни на что, автомобиль начинает заносить, поверните руль в сторону заноса и плавной работой рулём и педалью газа выровняйте автомобиль.

Рекомендуется при выезде с места стоянки на безопасном участке произвести несколько торможений с небольшой скорости для оценки тормозного пути и поведения автомобиля. В дальнейшем при движении поддерживайте такую скорость автомобиля и дистанцию до впереди идущего транспортного средства, которые позволяют безопасно снизить скорость вплоть до полной остановки.

В местах пересечения дорог часто возникает наледь за счёт протекновения колёс при трогании с места. Поэтому при приближении к таким местам заранее, на сухом участке начинайте снижение скорости.

Зимой бывает трудно тронуться с места на скользком участке. Для этого

включите вторую передачу и, медленно отпуская педаль сцепления, плавно увеличивайте обороты двигателя. В ряде случаев бывает полезно перед началом движения заблокировать межосевую дифференциал.

В горной местности

Внимание

■ При движении на подъём своевременно переходите на низшие передачи, не допуская перегрузки двигателя и рывков автомобиля. При необходимости включайте пониженную передачу в раздаточной коробке.

На длинных спусках используйте двигатель в режиме торможения с частичным использованием рабочих тормозов.

Предупреждение

Не допускайте спуска с выключенным сцеплением и использованием только рабочих тормозов. Это приведёт к разогреву тормозов и закипанию тормозной жидкости. Имейте в виду, что с увеличением высоты температура закипания тормозной жидкости снижается. Закипание тормозной жидкости в колёсных цилиндрах означает полный отказ рабочих тормозов – педаль тормоза проваливается.

В горной местности держитесь правой стороны дороги. Меньшая ширина дороги и сложный профиль трассы требуют большего внимания и осторожности. На поворотах подавайте звуковые и световые сигналы. При остановке на подъёме или на спуске выверните руль до упора так, чтобы в случае самопроизвольного начала движения автомобиля, его колеса уперлись в бордюр дороги.

На скользкой дороге не начинайте движение на крутой подъём, пока впереди идущий автомобиль не достигнет его вершины.

Гидроусилитель рулевого управления

Автомобиль оборудован гидроусилителем рулевого управления, значительно снижающим усилие на рулевом колесе. Если гидроусилитель рулевого управления не функционирует (например, при буксировке автомобиля с неработающим двигателем), сохраняется возможность управлять автомобилем, но для этого требуется прикладывать к рулевому колесу значительно большее усилие. В крайних положениях рулевого колеса допускается функциональный шум.

Предупреждение

■ Не допускайте движения накатом с неработающим двигателем! В этом случае гидроусилитель рулевого управления не работает, поэтому Вы подвергаете опасности себя и других участников движения.

■ Не допускается длительное время удерживать рулевое колесо в крайних положениях.

ТОРМОЖЕНИЕ И СТОЯНКА

Предупреждение

■ Научитесь тормозить плавно, не допуская блокировки колёс. Ещё лучше использовать плавное притормаживание рабочими тормозами с одновременным переходом на пониженные передачи.

Такой приём обеспечивает курсовую устойчивость автомобиля даже на скользких участках дороги, кроме того, способствует экономии топлива, увеличивает ресурс шин и тормозных накладок.

Если при исправной подвеске, отрегулированных углах установки передних колёс и нормальном давлении воздуха в шинах при торможении автомобиль уводит в сторону, и Вам необходимо доворачивать руль, что бы сохранить направление движения, необходимо провести проверку рабочих тормозов у официального дилера ЗАО «Джи Эм-АВТОВАЗ».

Сядясь впервые за руль автомобиля, проверьте на свободном участке дороги работу тормозов на скоростях 40, 60 и 80 км/ч, что необходимо для оценки состояния тормозов и приобретения первого навыка.

Внимание

■ Во избежание прилипания тормозных колодок к барабанам не ставьте автомобиль на длительную стоянку с включенным стояночным тормозом.

Предупреждение

■ Автомобиль оборудован двухконтурной диагональной тормозной системой. В случае выхода из строя одного из контуров тормозной системы, торможение автомобиля обеспечивает второй контур.

При этом ход педали тормоза увеличивается и снижается эффективность торможения, что в первый момент может быть оценено Вами как полный отказ тормозов. В данном случае не отпускайте педаль и не производите многократные нажимы, которые только увеличивают тормозной путь, а нажимайте на педаль до получения максимального возможного эффекта торможения.

При остановке или стоянке на подъёме или на спуске включите стояночный тормоз и, соответственно, первую или заднюю передачу.

Чтобы тормозные колодки не примерзли к барабанам после движения по мокрым дорогам при низких температурах, не оставляйте автомобиль на открытой площадке с затянутым стояночным тормозом, не просушив тормоза плавными торможениями при движении к стоянке.

Предупреждение

■ Не выключайте зажигание при движении автомобиля! С остановкой двигателя резко возрастает усилие, которое необходимо приложить к педали тормоза для торможения автомобиля.

АНТИБЛОКИРОВОЧНАЯ СИСТЕМА ТОРМОЗОВ

(в вариантном исполнении)

Дорожные условия оказывают влияние на работу тормозной системы. Экстренное торможение на дороге, покрытой снегом, льдом, протитым маслом и т.п. может привести к блокировке колёс автомобиля. В такой ситуации ухудшается управляемость автомобиля и снижается эффективность работы тормозов, а также увеличивается тормозной путь. В этом случае автомобиль может начать вращаться вокруг своей оси с потерей контроля над ним со стороны водителя.

В вариантном исполнении автомобили оснащаются антиблокировочной системой тормозов (АБС). АБС предотвращает блокировку колёс при торможении, обеспечивая тем самым сохранение заданной траектории движения, курсовой устойчивости автомобиля и оптимальной эффективности торможения практически в любых дорожных условиях.

При экстренном торможении максимально быстро и с максимальным усилием нажимайте на тормозную педаль и удерживайте её, не отпуская до конца торможения. При необходимости изменения направления движения во время торможения также не отпускайте тормозную педаль. Работа АБС начинается со скорости около 10 км/ч и сопровождается незначительной пульсацией тормозной педали и характерным шумом исполнительных механизмов АБС.

АБС прекращает работать при снижении скорости автомобиля до 3 км/ч.

Предупреждение

- Не нажимайте на педаль тормоза прерывисто, это только снизит эффективность торможения и увеличит тормозной путь.
- Управление автомобилем во время экстренного торможения (когда АБС функционирует) немного отличается от управления в режиме, когда торможение отсутствует. Аккуратно управляйте рулём в указанных режимах.
- АБС также выполняет функцию электронного распределения тормозных сил, которая при служебном торможении и отказе функции АБС обеспечивает оптимальное соотношение тормозных сил передних и задних колёс автомобиля.

Внимание

Особенности управления автомобилем

- Наличие АБС не способствует изменению необходимого времени реакции для задействования тормозов и не всегда сокращает тормозной путь.
- При торможении на дороге с рыхлым покрытием (гравий, песок, рыхлый снег), а также с установленными цепями противоскольжения может произойти некоторое увеличение тормозного пути по сравнению с торможением в тех же условиях без АБС.
- Наличие АБС не освобождает водителя от обязанности управлять автомо-


билем аккуратно с соблюдением необходимых мер предосторожности. Для обеспечения безопасного торможения всегда сохраняйте такую дистанцию от едущего впереди автомобиля, как будто Ваш автомобиль не оборудован антиблокировочной системой тормозов

- Наличие данной системы в автомобиле не даёт Вам права на рискованный стиль вождения. Антиблокировочная система тормозов не может предотвратить воздействия на автомобиль естественных законов физики. Она не может, например, предотвратить дорожно-транспортное происшествие, возникающее в результате движения на поворотах со слишком большой скоростью, несоблюдения достаточной дистанции между автомобилями или при аквапланировании (всплывании шин(ы) над дорогой, залитой водой). Поэтому задачей водителя остается правильный выбор скорости автомобиля и правильное использование тормозов для обеспечения безопасности движения с учетом дорожных условий.

Внимание

- Во избежание ограничения работоспособности АБС не устанавливайте на автомобиль шины разного типа и размерности.



Предупреждение

Загорание лампы АБС , за исключением самотестирования при включении зажигания, свидетельствует о неработоспособности АБС. При этом работа гидравлического привода тормозов не

нарушается, но тормоза в автомобиле будут работать так, как если бы АБС в автомобиле не было.

Если контрольная лампа АБС загорелась во время движения, примите меры осторожности, так как в случае резкого торможения колёса могут заблокироваться. Старайтесь при этом вести автомобиль с небольшой скоростью. При необходимости тормозите плавно и одновременно. Необходимо как можно скорее обратиться к ближайшему официальному дилеру ЗАО «Джи Эм- АВТОВАЗ» для устранения неисправности.

Внимание

- Одновременное загорание лампы АБС  и лампы электронного распределения тормозных сил , за исключением самотестирования при включении зажигания, свидетельствует об отказе всех функций АБС. Если эти лампы загорелись во время движения, примите меры повышенной осторожности, плавно снижайте скорость при необходимости остановки автомобиля.
- При этом сильное и резкое нажатие на педаль тормоза во время движения может привести к преждевременной блокировке задних колёс с потерей курсовой устойчивости автомобиля и вызвать занос, который может привести к аварии. Незамедлительно обратитесь к ближайшему официальному дилеру ЗАО «Джи Эм- АВТОВАЗ» для устранения неисправности. Ежедневная эксплуатация автомобиля запрещается.

БУКСИРОВАНИЕ АВТОМОБИЛЯ

Для буксирования Вашего автомобиля закрепляйте трос только в предназначенных для этой цели передних или задних проушинах (рис. 54). Перед буксированием установите ключ в выключателе зажигания в положение I и включите световую сигнализацию, согласно Правилам дорожного движения. При буксировании следите за тем, чтобы буксирный трос был постоянно натянут.

Внимание

■ Вакуумный усилитель тормозов выполняет свою функцию только при работающем двигателе. Поэтому при буксировании автомобиля с неработающим двигателем при торможении следует значительно сильнее нажимать на педаль тормоза.

На автомобиле, оборудованном АБС, также учитывайте, что все функции АБС при неисправности электрооборудования не работают, поэтому будьте предельно осторожны – при торможении плавно нажимайте на педаль тормоза, стараясь не допускать блокировки колёс.

Буксирование автомобиля проводите плавно, без рывков и резких поворотов.

Внимание

■ Проушины предназначены только для буксирования автомобиля по дорогам общего пользования с усилием



Рис. 54. Проушины для буксировки

не превышающим полной массы автомобиля.

Техническое обслуживание и текущий ремонт автомобиля

В данном разделе приведено краткое описание некоторых видов работ по техническому обслуживанию и текущему ремонту автомобиля.

Полная технология технического обслуживания, ремонта и утилизации имеется у официальных дилеров ЗАО «Джи Эм-АВТОВАЗ», которые оснащены специальным оборудованием и инструментом. В связи с этим, с целью обеспечения высокого качества работ, рекомендуется техническое обслуживание и ремонт проводить только у официальных дилеров ЗАО «Джи Эм-АВТОВАЗ».

Внимание

■ Периодически необходимо проверять состояние защитных резиновых чехлов шарниров приводов передних колёс, шаровых опор, а также защитных колпачков шарниров рулевых тяг. Если чехол или колпачок повреждён или скручен, то в шарнир будут проникать пыль, вода и грязь, что вызовет их усиленный износ и разрушение. При обнаружении повреждений чехлов и колпачков обратитесь к ближайшему официальному дилеру ЗАО «Джи Эм-АВТОВАЗ»

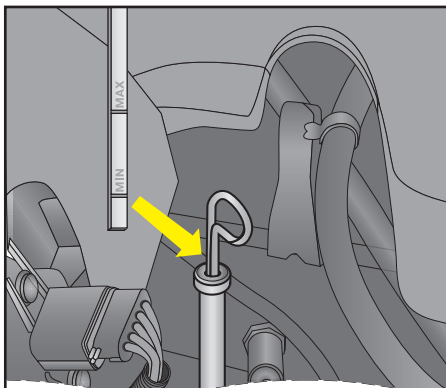


Рис. 55. Проверка уровня масла в картере двигателя

СИСТЕМА СМАЗКИ ДВИГАТЕЛЯ

При работающем двигателе расход моторного масла – нормальное явление. Величина расхода масла зависит от стиля вождения автомобиля и определяется нагрузкой на двигатель и частотой вращения коленчатого вала. В начальный период эксплуатации расход масла несколько повышен. Поэтому регулярно, особенно перед дальними поездками, проверяйте уровень масла в картере двигателя.

Уровень масла проверяйте на холодном неработающем двигателе и при необходимости доливайте масло. Уровень масла должен находиться между метками «MIN» и «MAX» указателя (рис. 55). Свежее масло доливайте через горловину, закрываемую пробкой 4 (рис. 27).

Уровень масла не должен превышать метки «MAX» указателя. В противном случае масло через систему вентиляции картера будет попадать в камеру сгорания и вместе с отработавшими газами выбрасываться в атмосферу. Автомобиль оснащён каталитическим нейтрализатором. Продукты сгорания масла могут вывести нейтрализатор из строя.

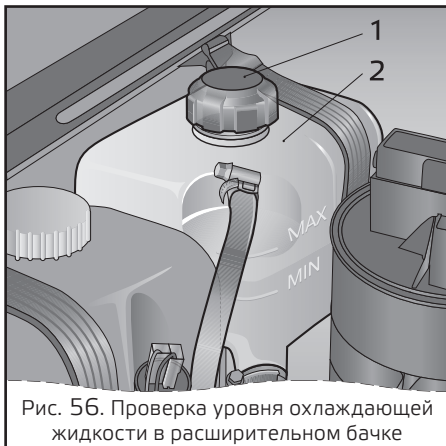


Рис. 56. Проверка уровня охлаждающей жидкости в расширительном бачке

СИСТЕМА ОХЛАЖДЕНИЯ ДВИГАТЕЛЯ

Внимание

■ Уровень охлаждающей жидкости в расширительном бачке должен быть между метками «MAX» и «MIN», нанесёнными на корпусе бачка 2, который выполнен из полупрозрачного материала, позволяющего визуальное контролировать уровень жидкости (рис. 56).

Предупреждение

■ Проверку уровня и открытие пробки 1 бачка для доливки жидкости проводите только на холодном двигателе. После заливки жидкости пробка должна быть плотно завёрнута, так как система при работающем и прогревом двигателя находится под давлением.

В тех случаях, когда уровень жидкости постоянно понижается и приходится часто доливать её, обратитесь к официальному дилеру ЗАО «Джи Эм-АВТОВАЗ».

Предупреждение

■ Охлаждающая жидкость ядовита! Её следует хранить в плотно закрытой таре и вне досягаемости детей.

Внимание

■ Применение чистой воды в качестве охлаждающей жидкости допускается только в экстренной ситуации. При первой же возможности необходимо заменить воду на рекомендованную охлаждающую жидкость.

■ Не допускается смешивание охлаждающих жидкостей различных производителей и марок. При замене жидкости следует полностью слить отработанную, промыть систему водой и залить новую охлаждающую жидкость.



ТОРМОЗНАЯ СИСТЕМА

Уровень тормозной жидкости в бачке 1 проверяйте визуально по меткам, нанесенным на корпус бачка, выполненного из полупрозрачной пластмассы. При снятой крышке 2 и новых накладках тормозных колодок уровень жидкости должен быть на метке «MAX». После установки крышки 2 допускается поднятие уровня тормозной жидкости до нижней кромки заливной горловины бачка. (рис. 57)

Проверяя уровень тормозной жидкости в бачке, не забудьте также проверить исправность работы датчика аварийного уровня тормозной жидкости. Для этого при включенном зажигании нажмите сверху на централь-

ную часть защитного колпачка 3 – в комбинации приборов должна загораться контрольная лампа.

Внимание

■ Контрольная лампа аварийного состояния рабочей тормозной системы загорается при понижении уровня жидкости в бачке ниже метки «MIN», что при новых или частично изношенных накладках колодок тормозных механизмов говорит об утечке жидкости вследствие разгерметизации системы. Доливку жидкости в этом случае проводите только после восстановления герметичности системы.

Для выявления и устранения причин разгерметизации тормозной системы немедленно обратитесь к ближайшему официальному дилеру ЗАО «Джи Эм-АВТОВАЗ».

При эксплуатации автомобиля особое внимание уделяйте состоянию гибких шлангов, так как они подвергаются воздействию воды, грязи, песка и соли. В случае выявления мелких трещин на наружной оболочке шланга или появлении вздутий при нажатии на педаль тормоза необходимо произвести замену шланга на новый.

Через три года эксплуатации тормозную жидкость в системе необходимо заменить. Это связано с тем, что тормозная жидкость впитывает влагу из окружающей среды, что приводит к

понижению её температуры кипения. Кроме того, содержание воды может вызвать коррозию деталей рабочей тормозной системы.

Работы по замене тормозных шлангов и тормозной жидкости выполняйте у официального дилера ЗАО «Джи Эм-АВТОВАЗ».

Предупреждение

■ Тормозная жидкость ядовита! Её следует хранить в плотно закрытой таре и вне досягаемости детей.

Внимание

■ Не допускайте попадания тормозной жидкости на лакокрасочное покрытие кузова – это может привести к его повреждению.

Предупреждение

■ При неисправностях в тормозной системе пользуйтесь услугами эвакуатора.

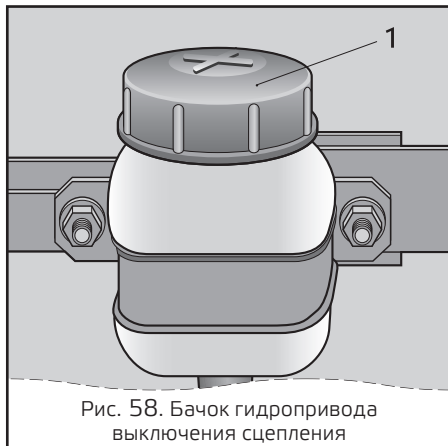


Рис. 58. Бачок гидропривода выключения сцепления

ГИДРОПРИВОД ВЫКЛЮЧЕНИЯ СЦЕПЛЕНИЯ

При новых накладках ведомого диска уровень тормозной жидкости в бачке главного цилиндра 1 гидропривода выключения сцепления должен быть по нижнюю кромку металлического хомута крепления бачка (рис. 58).

На автомобиле применён гидравлический привод сцепления с беззазорной установкой подшипника выключения сцепления, не требующий вмешательства во время эксплуатации. Компенсация износа накладок ведомого диска происходит автоматически внутри элементов привода и визуально отражается в изменении уровня тормозной жидкости. Повышение жидкости

в бачке выше уровня верхней кромки металлического хомута крепления бачка косвенно свидетельствует о предельном износе накладок ведомого диска сцепления.

При проверке состояния элементов привода обращайте внимание на состояние шлангов и защитных чехлов. При обнаружении трещин их необходимо заменить на новые.

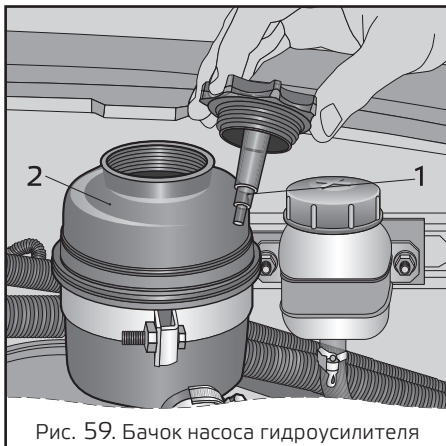
В случае падения уровня жидкости в бачке необходимо найти и устранить негерметичность. После устранения течи уровень жидкости в бачке необходимо обеспечить как и при новых накладках ведомого диска, см. выше. Замена тормозной жидкости в гидроприводе выключения сцепления, так же как и её замена в гидроприводе рабочей тормозной системы, должна проводиться через 3 года у официального дилера ЗАО «Джи Эм-АВТОВАЗ».

Предупреждение

■ Тормозная жидкость ядовита! Её следует хранить в плотно закрытой таре и вне досягаемости детей.

Внимание

■ Не допускайте попадания тормозной жидкости на лакокрасочное покрытие кузова – это может привести к его повреждению.



ГИДРОУСИЛИТЕЛЬ РУЛЕВОГО УПРАВЛЕНИЯ

Для обеспечения нормальной работы гидравлического усилителя рулевого управления необходимо регулярно контролировать уровень рабочей жидкости в бачке гидроусилителя 2 (рис. 59). Уровень жидкости при холодном гидронасосе и неработающем двигателе должен находиться в пределах среднего диаметра указателя 1 крышки бачка. Падение уровня жидкости свидетельствует о разгерметизации системы.

В этом случае, а также при любых неисправностях гидравлического усилителя рулевого управления следует немедленно обратиться к ближайшему официальному дилеру ЗАО «Джи Эм-

АВТОВАЗ» для устранения неисправности.

Ежедневная эксплуатация автомобиля запрещена.

Внимание

■ Не допускается смешивание различных типов рабочих жидкостей.

АККУМУЛЯТОРНАЯ БАТАРЕЯ

Уровень электролита должен быть между метками «MIN» и «MAX», нанесёнными на полупрозрачном корпусе батареи, а при их отсутствии – по нижнюю кромку заливного отверстия. Если уровень электролита в батарее ниже нормы – обратитесь к официальному дилеру ЗАО «Джи Эм-АВТОВАЗ» (рис. 60).

Внимание

■ Постоянно следите за чистотой клемм и зажимов аккумуляторной батареи и за надёжностью их соединения. Помните, что окисление клемм и зажимов, а также небрежное соединение, вызывают искрение в месте ненадёжного контакта, что может привести к выходу из строя электронного оборудования автомобиля. Также не допускается проверять работоспособность генератора при работающем двигателе путём снятия зажимов с аккумуляторной батареи.

При установке аккумуляторной батареи на автомобиль следите за тем, чтобы провода были соединены в соответствии с указанной на их наконечниках и клеммах батареи полярностью (положительная клемма больше отрицательной).

При заряде аккумуляторной батареи непосредственно на автомобиле от постороннего источника тока обязательно отключите ее от генератора. Аккумуляторная батарея соединяется с клем-



Рис. 60. Проверка уровня электролита в аккумуляторной батарее

мой «В+» генератора положительным проводом – наконечник «+» (рис. 61).

Предупреждение

■ В случае эксплуатации автомобиля с низкими скоростями (например при медленном движении в городе, при езде на короткие расстояния или заторе) или при работе двигателя в холодном режиме для уменьшения разряда аккумуляторной батареи следует, по возможности, отключать потребители электроэнергии, например: обогрев заднего стекла, обогрев сидений и т.п.

Внимание

■ Производите подзарядку аккумуляторной батареи каждый месяц в случае сложных условий эксплуатации и у малоездящих автомобилей.



Рис. 61. Клемма «В+» генератора

Малоездящие – автомобили, которые проезжают в среднем меньше, чем 10 км за одну поездку ежедневно, или автомобиль со временем работы двигателя на холостом ходу свыше 30% в день (например, спецавтомобили, такси и учебные автомобили). Сложные условия эксплуатации – это стоянка на улице зимой, интенсивное использование кондиционера летом.

■ Запрещается снимать клемму «+» аккумуляторной батареи при включённом зажигании, поскольку это может привести к неисправности электронного оборудования автомобиля.

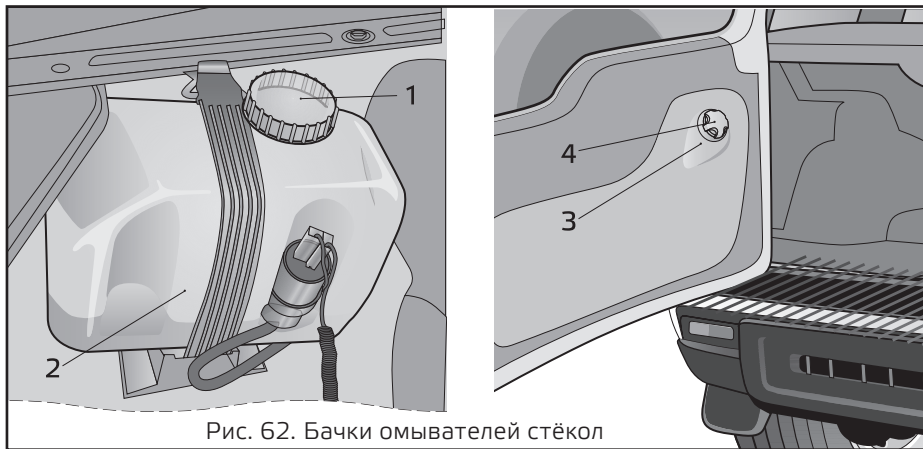


Рис. 62. Бачки омывателей стёкол

ОМЫВАЮЩАЯ ЖИДКОСТЬ

В бачок омывателей ветрового стекла, а также в бачок омывателя стекла двери задка рекомендуем заливать смесь воды и специальной стеклоомывающей жидкости в пропорции, указанной на её упаковке. В тёплое время года допускается использовать чистую воду. Перед очередной доливкой жидкости в бачок омывателя ветрового стекла 2 проверьте и, в случае загрязнения, очистите сетку фильтра под крышкой 1 (рис. 62).

Бачок 3 омывателя заднего стекла расположен за обивкой двери задка и сверху закрывается крышкой 4 (рис. 62).

СВЕЧИ ЗАЖИГАНИЯ

Для надёжного пуска двигателя необходимо менять свечи у официального дилера ЗАО «Джи Эм-АВТОВАЗ» с указанной в «Сервисной книжке» периодичностью.

Постоянно следите за чистотой высоковольтных проводов и за надёжностью их соединений со свечами зажигания и катушкой зажигания.

УХОД ЗА ШИНАМИ

Перед каждым выездом проверяйте состояние шин. Не реже одного раза в неделю проверяйте внутреннее давление воздуха в шинах ручным манометром, см. Таблицу 1. Если наблюдается постоянное падение давления воздуха в шине, проверьте, нет ли утечки воздуха через золотник. В случае утечки воздуха поверните золотник, а если это не поможет, замените его новым. Если давление падает при исправном золотнике, то найдите место утечки воздуха и отремонтируйте шину.

Чтобы избежать повреждения герметизирующего слоя закраины шины, демонтаж и монтаж её проводите только на шиномонтажном стенде в ремонтной мастерской. После монтажа новых шин обязательно отбалансируйте колёса.

Для обеспечения равномерного износа шин переставляйте колёса по схеме, приведённой на рис. 63, с периодичностью, указанной в «Сервисной книжке».

При эксплуатации автомобиля избегайте наездов на бордюры и быстрой езды по дорогам с неудовлетворительным покрытием, так как повреждение обода колеса или порыв корда шины может вызвать потерю её герметичности и дисбаланс колеса. При появлении во время движения вибраций проверьте балансировку колёс у официального дилера ЗАО «Джи Эм-АВТОВАЗ».

На колёса должны монтироваться шины размерности, указанной в Таблице 1.

Таблица 1. Давление воздуха в шинах, кг/см²

Тип шины*	Передние колёса	Задние колёса
205/70R15 95T	1,9	1,9
205/70R15 95Q M+S	1,9	1,9
205/75R15 97T	1,9	1,9
205/75R15 97Q M+S	1,9	1,9
215/65R16 98H	1,9	1,9
215/65R16 98Q M+S	1,9	1,9
215/75R15 100Q**	1,8	1,8

Таблица 2. Размерность применяемых колёс

Размерность колёс	Вылет колеса, ЕТ***, мм	Примечание
6J x 15H2; 6 1/2J x 15H2; 6 1/2J x 16H2;	40	Стальное, штампованное
6 1/2J x 15H2; 6 1/2J x 16H2; 7J x 16H2	40	Из алюминиевого сплава

* Маркировка шин нанесена на её боковине и расшифровывается (например, для шины 205/70R15 95 Q M+S) следующим образом:

205 – ширина профиля шины в мм;

70 – отношение высоты шины к её ширине, выраженное в %;

R – радиальное расположение нитей корда;

15 – посадочный диаметр шины в дюймах;

95 – индекс допустимой грузоподъемности шины;

Q – индекс скорости; Q – до 160 км/ч; S – до 180 км/ч; T – до 190 км/ч;

H – до 210 км/ч; V – до 240 км/ч; W – до 270 км/ч; Y – до 300 км/ч.

M+S – означает, что шина предназначена в основном для снега и грязи.

Расшифровка индексов допустимой грузоподъемности приводится в специальной литературе.

** рекомендуется для применения на бездорожье, запрещается эксплуатация на скорости более 90 км/ч

*** ЕТ – расстояние от привалочной плоскости диска до середины обода.

Предупреждение

■ Запрещается установка на автомобиль шин и/или колёс, несоответствующих предписаниям завода-изготовителя автомобиля (см. Таблица 1 и Таблица 2 раздела «Уход за шинами» настоящего руководства).

Использование несоответствующих шин и/или колёс может стать причиной:

- выхода из строя элементов подвески;
- снижение эффективности торможения и управляемости.

Это может привести к получению травм, поломке автомобиля и повреждению другого имущества.

■ На автомобиль должны устанавливаться шины одной модели, имеющие одну и ту же маркировку. При установке шин с направленным дорожным рисунком протектора, который можно определить по стрелке на их боковинах, необходимо обеспечивать совпадение направления стрелок и направления вращения колёс.

■ Резкие ускорения и замедления, недостаточное или повышенное давление воздуха, пренебрежение к перестановке колёс по схеме, дисбаланс, езда на повышенных скоростях по неблагоустроенным дорогам, неправильно установленные углы передних колёс в значительной степени сокращают срок службы шин.

На изношенных шинах движение становится опасным вследствие ухудшения сцепления с дорогой.



Рис. 63. Схема перестановки колёс

■ Зимой рекомендуется использование зимних шипованных или нешипованных шин.

ЗАМЕНА КОЛЁС

Для замены колёс:

1. Затормозите автомобиль стояночным тормозом, включите первую или заднюю передачу в коробке передач, убедитесь, что рычаг управления раздаточной коробкой не находится в нейтральном положении.

По возможности примите дополнительные меры против самопроизвольного скатывания автомобиля, установив сзади и спереди колеса, наиболее удаленного от заменяемого, предметы, препятствующие его качению.

2. Достаньте домкрат 3, который крепится эластичным ремнём в багажнике на арке заднего левого колеса, сумку с инструментом (рис. 64).

Демонтируйте запасное колесо 1. Для демонтажа запасного колеса снимите декоративный колпак (при его наличии) и отверните три гайки, которыми колесо крепится к специальному кронштейну.

3. Ослабьте на один оборот комбинированным ключом 2 пять гаек крепления колеса.

4. Установите домкрат 3 ближе к заменяемому колесу так, чтобы при подъёме его пята упиралась в подштамповку специального кронштейна на днище кузова.

Поворачивая рукоятку по часовой стрелке, зафиксируйте домкрат в строго вертикальном положении, так, чтобы подпятник домкрата был расположен строго под установочной точкой опоры на кузове. Если в процессе подъё-



Рис. 64. Подъём автомобиля при замене колёс

ма это не обеспечивается, повторите процедуру установки домкрата. Не допускайте попадания в зазор опора – кузов посторонних предметов, рук и других частей тела, следите, чтобы этого не делали дети.

5. Вращайте рукоятку 4 домкрата по часовой стрелке до тех пор, пока колесо не окажется приподнятым на несколько сантиметров над землей, достаточных для установки запасного колеса.

Предупреждение

■ Неправильно установленный домкрат может привести к повреждению автомобиля или его падению с домкрата. Следите за тем, чтобы пята домкрата точно упиралась в подштамповку специального кронштейна на днище кузова.

Находиться под автомобилем, приподнятым домкратом, запрещено.

6. Отверните гайки и снимите колесо. Установите запасное колесо и равномерно затяните гайки крепления.

7. Вращением рукоятки 4 против часовой стрелки опустите автомобиль.

8. Подтяните гайки моментом 95 ± 5 Нм, проверьте и доведите до нормы давление воздуха в шине.

9. Закрепите заменённое колесо на кронштейне двери задка.

10. Установите на место декоративный колпак (при его наличии).

11. Уложите домкрат и инструмент на свои штатные места и зафиксируйте их эластичным ремнём.

ЗАМЕНА ПЛАВКИХ ПРЕДОХРАНИТЕЛЕЙ

Монтажный блок с предохранителями 1 и реле 2 крепится на специальных кронштейнах слева от рулевой колонки и закрывается снизу крышкой 3 (рис. 65). Для доступа к монтажному блоку снимите его крышку, для чего отверните саморезы. Неисправный предохранитель определяется по вышедшим из строя цепям, защищаемым этим предохранителем, в соответствии с Таблицей 3. Сила тока, на которую рассчитан предохранитель, указана на его лицевой части, а номер предохранителя нанесён на корпусе монтажного блока. Новый предохранитель должен иметь ту же маркировку по току, что и заменяемый.

Схема размещения реле и предохранителей приведена на рис. 65. Компоновка блока, установленного на Вашем автомобиле, может отличаться от показанной на рис. 65.

Внимание

Категорически запрещается установка самодельной перемычки или предохранителя другого номинала взамен перегоревшего.

В случае повторного выхода из строя предохранителя для выяснения и устранения причин, вызвавших его оплавление, Вам необходимо обратиться к официальному дилеру ЗАО «Джи Эм-АВТОВАЗ».

Дополнительно под панелью прибо-

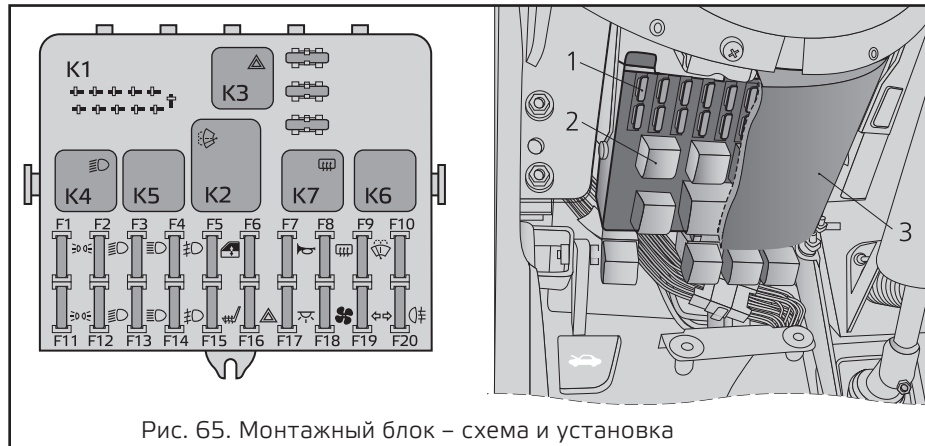


Рис. 65. Монтажный блок – схема и установка

ров со стороны пассажира располагаются блоки реле с предохранителями, которые защищают элементы системы впрыска. Предохранители имеют номинал по току 15 А. Два предохранителя на 50 А защищают цепи электроventilаторов системы охлаждения.

На стяжке аккумуляторной батареи в моторном отсеке находятся 3 предохранителя блока АБС. Предохранители имеют номиналы 5А, 25А и 40А.

Плавкими предохранителями не защищаются электрические цепи зажигания, пуска двигателя, генератора, реле ближнего света фар, колодка подключения аудиоаппаратуры.

Таблица 3. Цепи, защищаемые плавкими предохранителями

№ предохранителя (сила тока, А)	Защищаемые цепи
F1 (5 А)	Лампы подсветки Плафон освещения багажника Подкапотная лампа Лампы освещения номерного знака Лампы габаритных огней (левая сторона)
F2 (7,5 А)	Лампа ближнего света (левая фара) Электрокорректор света фар Моторредуктор корректора
F3 (10 А)	Лампа дальнего света (левая фара)
F4 (10 А)	Левая противотуманная фара
F5 (30 А)	Реле электростеклоподъемников Электростеклоподъемники
F6 (15 А)	Прикуриватель
F7 (20 А)	Реле звукового сигнала Звуковой сигнал
F8 (25 А)	Реле обогрева заднего стекла (контакты) Элемент обогрева заднего стекла
F9 (20 А)	Лампа освещения вещевого ящика Реле очистителя ветрового стекла Переключатель очистителя ветрового стекла Электродвигатель очистителя ветрового стекла
F10 (25 А)	Блок управления электроблокировкой дверей
F11 (5 А)	Лампы габаритных огней (правая сторона) Регулятор освещения приборов
F12 (7,5 А)	Лампа ближнего света (правая фара) Моторредуктор корректора (правая фара)

№ предохранителя (сила тока, А)	Защищаемые цепи
F13 (10 А)	Лампа дальнего света (правая фара)
F14 (10 А)	Правая противотуманная фара
F15 (20 А)	Блок управления наружными зеркалами Моторредукторы управления наружными зеркалами
F16 (10 А)	Реле-прерыватель указателей поворота и аварийной сигнализации (в режиме аварийной сигнализации)
F17 (7,5 А)	Плафон индивидуальной подсветки Контрольная лампа иммобилизатора Лампы стоп-сигнала Дополнительный сигнал торможения Плафон освещения салона
F18 (25 А)	Лампы света заднего хода Электровентилятор отопителя Электродвигатель омывателя ветрового стекла Реле обогрева заднего стекла (обмотка) Реле очистителя заднего стекла Электродвигатель очистителя заднего стекла Электродвигатель омывателя заднего стекла Блок управления блокировкой дверей
F19 (10 А)	Реле-прерыватель указателей поворота и аварийной сигнализации (в режиме указания поворота) Комбинация приборов Контрольная лампа включения блокировки дифференциала Реле стартера
F20 (7,5 А)	Задние противотуманные фонари Иммобилизатор

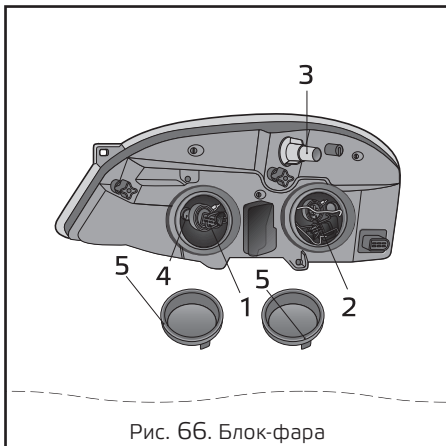


Рис. 66. Блок-фара

ЗАМЕНА ЛАМП

Перед заменой ламп в **блок-фаре** снимите защитные крышки 5 (рис. 66). Для замены ламп ближнего 1 или дальнего света 2 нужно отогнуть проволочный держатель, вынуть патрон и отсоединить провод.

Для замены лампы указателя поворота поверните патрон 3 против часовой стрелки, используя специальные рёбра, затем выньте патрон из гнезда и извлеките лампу. При необходимости, для лучшего доступа, снимите бачок омывателей ветрового стекла.

Для замены лампы габаритного света 4 необходимо вытянуть патрон с лампой из блок-фары и извлечь лампу.

Собрать в обратной последовательности.



Рис. 67. Задний фонарь

Замену ламп в **заднем фонаре** проводите со стороны багажного отделения, предварительно открыв клапан в обивке боковины багажного отделения. Для доступа к перегоревшей лампе 1, поверните патрон 2 против часовой стрелки и выньте его в сборе с лампой (рис. 67). Чтобы вынуть лампу из патрона, нажмите на лампу и поверните её против часовой стрелки.

Собрать в обратной последовательности.

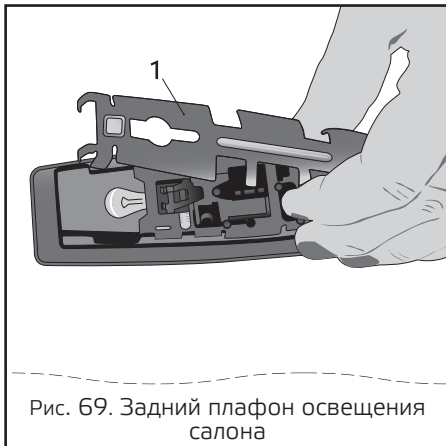
Замену ламп в **противотуманной фаре** необходимо производить у официального дилера ЗАО «Джи Эм-АВТОВАЗ».



Рис. 68. Передний плафон освещения салона

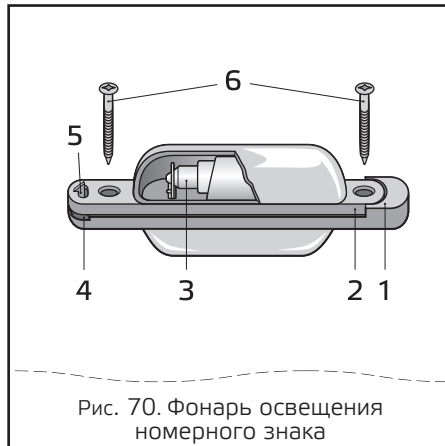
Замену ламп в **переднем плафоне освещения салона** необходимо производить следующим образом: с помощью плоской отвёртки снять крышку плафона 1, затем вынуть стекло, отжав изнутри крепежные выступы и произвести замену ламп (рис. 68).

Собрать в обратной последовательности.



Замену ламп в **заднем плафоне освещения салона** необходимо производить следующим образом: сдвинуть плафон вправо и вынуть его из обивки крыши, затем снять металлическую планку 1 и произвести замену ламп накаливания (рис. 69).

Собрать в обратной последовательности.



Перегоревшую лампу 3 в **фонаре освещения номерного знака** меняйте только после его снятия с автомобиля, для чего отверните винты 6, вставьте отвертку в паз 4, нажмите пальцем к центру защёлку 5 и отверткой аккуратно снимите рассеиватель 2 (рис. 70). Лампа в корпусе 1 удерживается пружинными контактами .

Собрать в обратной последовательности.



Для замены лампы в **боковом указателе поворота** необходимо вынуть указатель из гнезда, сдвинув его вперед и освободив пружинный фиксатор (рис. 71). Затем повернуть патрон против часовой стрелки и вынуть его вместе с лампой. Повернуть лампу против часовой стрелки, чтобы вынуть её из патрона.

Собрать в обратной последовательности.

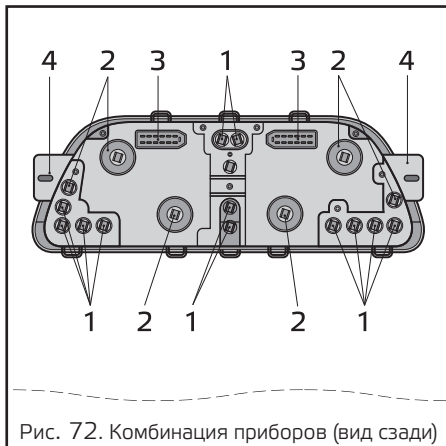


Рис. 72. Комбинация приборов (вид сзади)

Для замены контрольных ламп 1 и ламп освещения 2 в **комбинации приборов** снимите щиток и отверните винты крепления. Затем потяните комбинацию приборов на себя и отсоедините жгуты проводов от колодок 3 (рис. 72). Лампу, подлежащую замене, поверните против часовой стрелки и выньте из гнезда.

Собрать в обратной последовательности.

Для замены лампы в **фонаре освещения вещевого ящика**, в варианном исполнении, извлеките его из гнезда, аккуратно поддев его сверху отверткой. Снимите основание в фонаре нажатием на защелку, замените перегоревшую лампу.

Собрать в обратной последовательности.

Замена лампы в **плафоне освещения багажника** производится аналогично замене лампы в фонаре освещения вещевого ящика.

Внимание

■ Для нормальной работы системы освещения и сигнализации применяйте лампы, указанные в Приложении 2.

УХОД ЗА КУЗОВОМ

Кузов является базовым и самым дорогостоящим элементом автомобиля. Он изготовлен из современных материалов и защищён от коррозии высококачественными защитными средствами. Основа долговечности антикоррозионной защиты заложена заводом-изготовителем, однако лакокрасочные и другие защитные и декоративные покрытия подвержены естественному старению и износу. Эффективность и долговечность антикоррозионной защиты зависят от правильного ухода, климатических условий, экологического состояния окружающей среды и условий эксплуатации, хранения и своевременности принимаемых профилактических мер.

Внимание

■ Гарантийные обязательства завода-изготовителя в отношении лакокрасочного покрытия имеют силу только при условии выполнения всех рекомендаций раздела «Уход за кузовом» настоящего руководства и регулярного проведения мероприятий, указанных в «Сервисной книжке».

Многие агрессивные вещества природного или искусственного происхождения способны повредить лакокрасочное покрытие и другие поверхности и привести к коррозии кузова автомобиля в том числе:

- хлорид кальция и другие соли;
- средства, растапливающие лед;



Рис. 73. Дренажные отверстия дверей и порогов

- масла и смолы;
- экскременты птиц;
- промышленные осадки.

Во избежание повреждений лакокрасочного покрытия и развития коррозии металла как можно быстрее смывайте вредные вещества с автомобиля. Если с помощью мыла и воды не удается смыть осадок, используйте специальные очистители.

Чтобы не появились царапины на лакокрасочном покрытии кузова, не удаляйте пыль и грязь сухим обтирочным материалом. Автомобиль лучше мыть в специализированных автомойках, где используются современное оборудование и моющие средства, щадящие лакокрасочное покрытие кузова.

В крайнем случае допускается мойка струей воды небольшого напора с использованием мягкой губки и специального автошампуня.

Внимание

■ Не мойте автомобиль содовыми и щелочными растворами, а также сточными водами и другими, не предназначенными для мойки автомобиля, средствами, так как это может привести к потускнению покрытия.

■ Не мойте автомобиль при включенном зажигании!

Перед мойкой автомобиля прочистите дренажные отверстия дверей и порогов (рис. 73).

После мойки сразу же оботрите вымы-

тые поверхности насухо, так как при высыхании капель воды на окрашенной поверхности образуются пятна. Зимой после мойки автомобиля в тёплом помещении перед выездом протрите кузов и уплотнители дверей насухо, так как при замерзании оставшихся капель могут образоваться трещины на лакокрасочном покрытии, и примерзание уплотнителей к кузову.

При мойке автомобиля избегайте попадания прямой струи воды на изделия электрооборудования, электронные устройства, датчики и разъёмные соединения в моторном отсеке на ролик натяжной привода компрессора кондиционера или насоса гидроусилителя руля. Следите за состоянием защитных чехлов разъёмных соединений электронных блоков и датчиков. При попадании влаги разъёмные соединения продуйте сжатым воздухом и обработайте водоотталкивающими средствами для защиты контактов от окисления.

Во время мойки тщательно промывайте зафланцовки дверей, капота, сварные швы и соединения моторного отсека и проёмов дверей, так как накопившаяся грязь в указанных местах приведет к разрушению защитно-декоративного покрытия и к коррозии металла.

Внимание

■ При обнаружении признаков коррозии (в том числе по сварным соединениям и стыкам), а также нарушений ла-

кокрасочного покрытия (сколы, царапины, истирания, местные вздутия и прочее) и других защитных покрытий (сколы и истирания мастики и грунта) необходимо принять срочные меры по предотвращению дальнейшего развития коррозии, восстановлению и ремонту лакокрасочного и защитного покрытий, для чего обратиться к официальному дилеру ЗАО «Джи Эм-АВТОВАЗ».

Своевременно принятые меры по предотвращению развития процесса коррозии на кузове и других частях автомобиля продлят срок его службы. Если не будут своевременно приняты меры по устранению дефектов защитно-декоративного покрытия, то это приведёт к развитию коррозии под слоем покрытия, его отслоению и вспучиванию. В случае непринятия Вами своевременных мер по устранению коррозионных процессов на кузове изготовитель не несёт ответственности за дальнейшее состояние кузова Вашего автомобиля.

При эксплуатации автомобиля необходимо проводить антикоррозийную обработку кузова (в том числе скрытых поверхностей) у официальных дилеров ЗАО «Джи Эм-АВТОВАЗ» в течение первого года эксплуатации и затем периодически раз в год (см. сервисную книжку) по технологии, разработанной изготовителем.

В процессе эксплуатации автомобиля покрытие на днище кузова подверг-

нется воздействию гравия, песка, соли. В результате этого воздействия мастика и грунт стираются, оголённый металл ржавеет. Поэтому регулярно следите за состоянием покрытия днища и своевременно восстанавливайте покрытие на повреждённых участках у официальных дилеров ЗАО «Джи Эм-АВТОВАЗ» (по технологии, разработанной изготовителем).

Для сохранения блеска окрашенных поверхностей автомобиля, особенно у автомобилей, хранящихся на открытом воздухе, регулярно полируйте их с применением автомобильных полировочных средств. Эти средства закрывают микротрещины и поры, возникшие в процессе эксплуатации в лакокрасочном покрытии, что препятствует возникновению коррозии под слоем краски.

Чтобы поверхность кузова длительное время сохраняла блеск, не оставляйте автомобиль продолжительное время на солнце, а также не допускайте попадания кислот, растворов соды, тормозной жидкости и бензина на поверхность кузова.

Чтобы не появились пятна на лакокрасочном покрытии под люком топливного бака при попадании бензина, протирайте поверхность чистой ветошью.

В связи с неблагоприятной экологической обстановкой в некоторых районах отмечаются случаи агрессивного воздействия отдельных компонентов

из окружающей среды на защитно-декоративные покрытия автомобиля. Эти воздействия проявляются в виде рыжей сыпи, локального изменения цвета наружного лакокрасочного покрытия, локального разрушения эмалевого покрытия кузова.

Причиной появления рыжей сыпи является осаждение на горизонтальные поверхности кузова мельчайших частиц взвешенной в воздухе металлической пыли, которая приклеивается к кузову продуктами коррозии во время увлажнения росой. Рыжая сыпь может быть удалена 5%-ным раствором щавелевой кислоты с последующей обильной промывкой чистой водой, после чего кузов необходимо отполировать.

Локальные изменения цвета (пятна) наружного лакокрасочного покрытия и локальные разрушения эмалевого покрытия кузова являются следствием воздействия кислотных промышленных выбросов после их соединения с влагой воздуха. Такие воздействия, в зависимости от степени тяжести, устраняются полировкой или перекраской кузова.

Детали из пластмасс протирайте влажной ветошью. Применять бензин или растворители не рекомендуется, иначе пластмассовые детали потеряют блеск.

Пыль с обивок подушек и сидений удаляйте пылесосом. Для удаления жирных пятен на обивке применяйте

универсальные очистители интерьера. Одновременно тщательно протирайте влажной ветошью резиновые уплотнители и соприкасающиеся с ними поверхности дверей.

Стёкла очищайте мягкой льняной ветошью или замшей. Очень грязные стекла предварительно вымойте водой с добавлением стеклоомывающей жидкости (30 см³ на 1 л воды).

ХРАНЕНИЕ АВТОМОБИЛЯ

В эксплуатации большое внимание уделяйте условиям хранения автомобиля. Оптимальным условиям для хранения автомобиля отвечают:

- навес, где температура и влажность соответствуют параметрам окружающей среды, имеется постоянное движение воздуха и отсутствует прямое воздействие солнечной радиации и атмосферных осадков;
- отапливаемое помещение, индивидуальный гараж с температурой не ниже плюс 5 °С и относительной влажностью 50–70 %, оборудованное приточно-вытяжной вентиляцией.

Внимание

Если отапливаемое помещение, индивидуальный гараж имеет малоэффективную приточно-вытяжную вентиляцию, а автомобиль эксплуатируется в зимний период или после мойки ставится на хранение без предварительной просушки, то разрушительное воздействие коррозии многократно возрастает.

При длительном хранении автомобиля зимой под навесом или в неотапливаемом помещении снимите аккумуляторную батарею и храните ее отдельно; слейте жидкости из бачков омывателей стекол.

При подготовке автомобиля к **длительному хранению:**

- Вымойте автомобиль и вытрите кузов насухо. Удалите коррозию, поверхность с поврежденной краской покрасьте, для чего обратитесь к официальному дилеру ЗАО «Джи Эм-АВТОВАЗ». Нанесите на

кузов консервирующий состав.

- Пустите и прогрейте двигатель, приняв меры к удалению выхлопных газов (при хранении автомобиля в гараже). Остановите двигатель, выверните свечи зажигания и залейте в каждый цилиндр по 25–30 г подогретого моторного масла, после чего поверните коленчатый вал на 10–15 оборотов и заверните свечи.

- Бумажной или тканевой промасленной лентой заклейте выходное отверстие трубы основного глушителя.

- Для защиты от пыли закройте двигатель брезентом или плёнкой.

- Поставьте автомобиль на подставки так, чтобы колеса были приподняты над опорной поверхностью.

- Полностью зарядите аккумуляторную батарею и храните её в сухом прохладном месте.

Обслуживание автомобиля во время хранения (один раз в два месяца) заключается в следующем:

- Осмотрите автомобиль. Пораженные коррозией участки на окрашенной поверхности зачистите и закрасьте.

- Выверните свечи зажигания, проверните коленчатый вал на 2–3 оборота и заверните свечи.

- Поверните рулевое колесо на 1–1,5 оборота в каждую сторону. Три-пять раз приведите в действие педали тормоза и сцепления, педаль акселератора и стояночный тормоз.

- При длительном хранении автомобиля, свыше 1 месяца, необходим контроль за аккумуляторной батареей. Проверьте плотность и, при необходимости, подзарядите батарею.

Техническая характеристика автомобиля

ОСНОВНЫЕ ПАРАМЕТРЫ И РАЗМЕРЫ

Модель автомобиля	Шевроле НИВА 1.7
Тип кузова	универсал
Схема компоновки	с продольным расположением двигателя и постоянным приводом на все колеса
Количество мест, чел	5
Количество мест при полностью сложенных задних сиденьях, чел	2
Снаряженная масса, кг	1410
Разрешённая максимальная масса, кг	1860
Полная масса буксируемого прицепа*, кг – не оборудованного тормозами – оборудованного тормозами	600 1200
Объём багажного отделения при сложенных/разложенных задних сиденьях, л	320/650
Модель двигателя	ВАЗ-2123
Количество и расположение цилиндров	4 в ряд
Рабочий объём, л	1,69
Диаметр цилиндра и ход поршня, мм	82x80
Степень сжатия	9,3
Максимальная мощность по ГОСТ 14846, кВт	58,5
Частота вращения коленчатого вала при максимальной мощности, мин ⁻¹	5000
Максимальный крутящий момент по ГОСТ 14846, Нм	127,4
Частота вращения коленчатого вала при максимальном крутящем моменте, мин ⁻¹	4000
Максимально допустимая нагрузка на крыше, включая вес багажника, кг	75

* При этом вертикальная нагрузка на шар тягово-цепного устройства в статическом состоянии должна быть в пределах 25–50 кг.

Минимальная частота вращения коленчатого вала двигателя на режиме холостого хода, мин ⁻¹	850
Система управления двигателем	BOSCH M7.9.7
Марка бензина, ГОСТ Р 51866	АИ-95
Свечи зажигания	A17ДВРМ или BRISK "Super" LR17YC, LR15YC
Максимальная скорость, км/ч**	140
Время разгона с переключением передач до скорости 100 км/ч, с**	19
Расход топлива на 100 км пути*** в городском цикле ECE, л в загородном цикле EUDC, л в смешанном цикле ECE+EUDC, л	14,1 8,8 10,8
Габаритные размеры, мм	(рис. 74)
Предельно допустимый расход масла, л/1000 км	0,5

* Для шин 205/70R15: 200–240 мм в эксплуатации, 240 мм – для нового автомобиля в снаряженном состоянии.

** Замеряется по специальной методике.

*** Получен при испытаниях по Директиве ЕС 93/116 и 99/100



Рис. 74. Габаритные размеры автомобиля

ЗАПРАВОЧНЫЕ ОБЪЕМЫ

Топливный бак	58,0 л.
Система охлаждения двигателя	8,0 л.
Система смазки двигателя	3,75 л.
Картер коробки передач	1,6 л.
Картер раздаточной коробки	0,79 л.
Картер переднего моста	1,15 л.
Картер заднего моста	1,3 л.
Система гидропривода тормозов	0,5 л.
Система гидропривода выключения сцепления	0,15 л.
Бачок омывателя ветрового стекла	5,0 л.
Бачок омывателя двери задка	2,0 л.
Гидроусилитель руля	1,7 л.
Кондиционер: хладагент	0,4 кг.
Кондиционер: масло	0,22 л.

ОСНОВНЫЕ РЕГУЛИРОВОЧНЫЕ И КОНТРОЛЬНЫЕ ПАРАМЕТРЫ

Зазор между электродами свечи зажигания, мм	1,00–1,15
Свободный ход рулевого колеса в положении, соответствующем движению по прямой, не более, град	5
Минимально допустимая толщина накладок для колодок -передних тормозов, мм -задних тормозов, мм	1,5 2,0
Прогиб поликлинового ремня привода генератора при усилии 75 Н, мм	3–17
Ход рычага стояночного тормоза, зубцов – при регулировке – при эксплуатации	7–9 7–13
Плотность электролита аккумуляторной батареи (6СТ–55) при 25 °С для умеренного климата, г/см ³	1,28
Уровень охлаждающей жидкости в расширительном бачке при холодном двигателе	между метками «MAX» и «MIN»
Уровень жидкости в бачке насоса гидроусилителя рулевого управления	в пределах среднего диаметра
Уровень жидкости в бачке гидропривода тормозов при снятой крышке и новых накладках тормозных колодок	до метки «MAX»
Уровень жидкости в бачке гидропривода выключения сцепления	около нижней кромки хомута
Уровень масла в картере двигателя	между рисками указателя
Уровень масла в картере коробки передач, переднем и заднем мостах	до нижних кромок контрольных отверстий
Схождение передних колёс под нагрузкой* 2250 Н (225 кгс), мм	0±1
Развал передних колёс под нагрузкой* 2250 Н (225 кгс), град	0°30'±30'
Продольный наклон оси поворота колеса под нагрузкой* 2250 Н (225 кгс), град	3°40'±30'

* Нагрузка распределяется по салону автомобиля: по 75 кг на передних сиденьях и 75 кг по центру заднего сиденья.

Телефон горячей линии 8-800-200-00-76 (в пределах России звонок бесплатный)

ПАСПОРТНЫЕ ДАННЫЕ

Модель и номер автомобиля, модель двигателя, весовые данные, варианты исполнения и комплектации указаны в сводной табличке заводских данных (рис. 75).

Вторая строка сверху содержит номер одобрения типа транспортного средства.

Третья строка сверху в табличке расшифровывается следующим образом: первые три буквы по международным стандартам обозначают код завода-изготовителя; шесть следующих цифр – модель автомобиля; буква латинского алфавита или цифра – модельный год выпуска автомобиля; последние семь цифр – номер шасси, для легкового автомобиля соответствующий номеру кузова.

Цифры в колонке сверху вниз обозначают:

- полную допустимую массу автомобиля;
- допустимую массу с прицепом;
- допустимую нагрузку на переднюю ось;
- допустимую нагрузку на заднюю ось.

Надписями в нижней части сводной таблички обозначают:

- слева – экологический класс;
- справа – код комплектации.

Номер автомобиля (VIN) нанесён на надставке щитка передка и в багажном отделении на полу багажника, под обивкой (рис. 75).

Модель и номер двигателя выбиты с левой стороны двигателя на горизонтальной площадке блока цилиндров на уровне разъёма с головкой блока между третьей и четвёртой свечами (рис. 75).

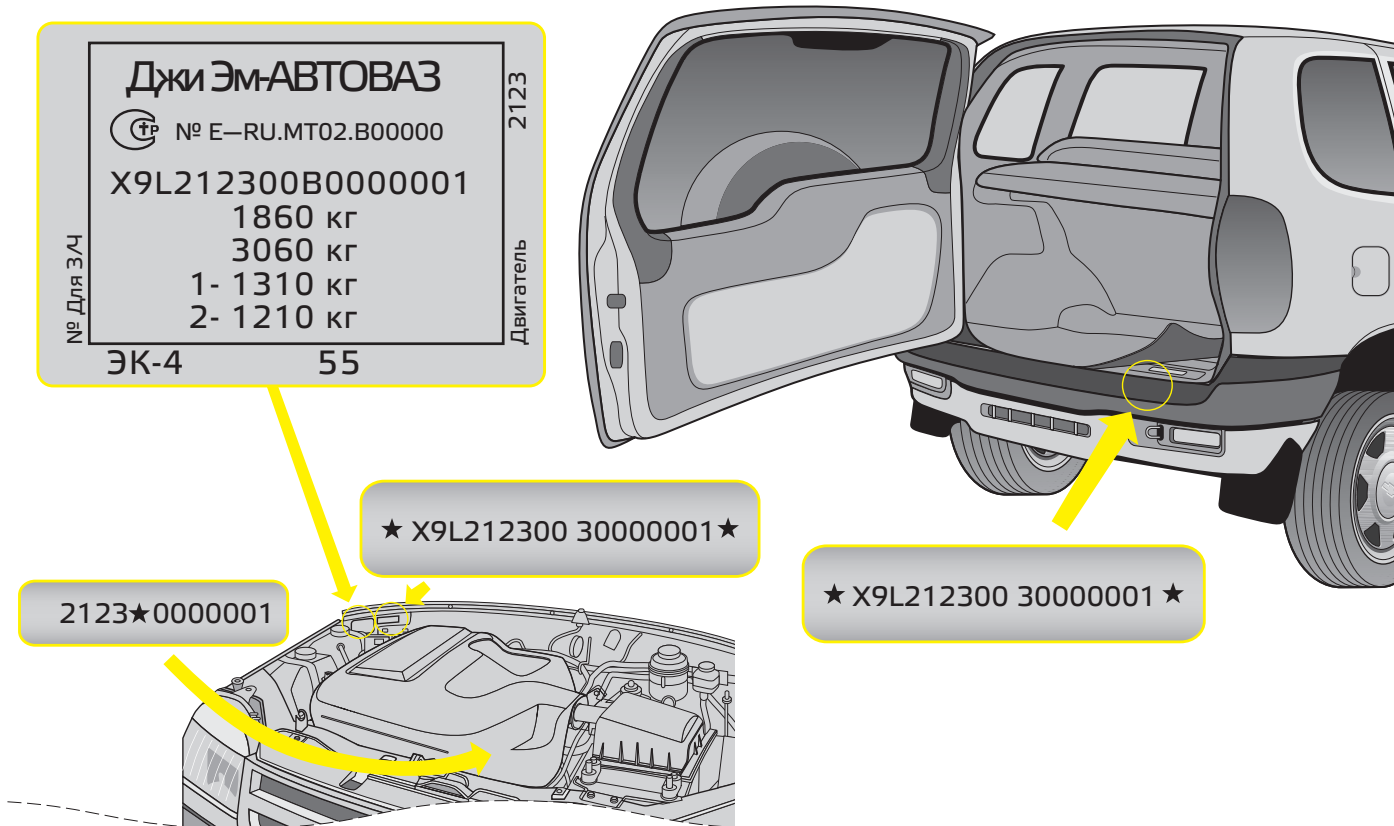

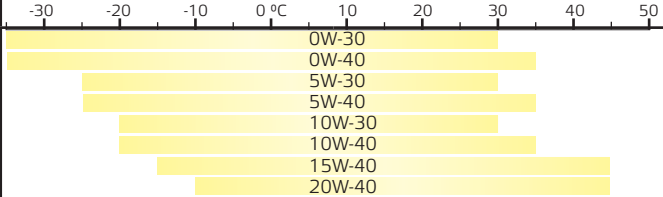


Рис. 75. Паспортные данные

Приложения

ПРИЛОЖЕНИЕ 1. ГОРЮЧЕ-СМАЗОЧНЫЕ МАТЕРИАЛЫ И ЭКСПЛУАТАЦИОННЫЕ ЖИДКОСТИ

Места смазки, заправки, обработки	Наименование	ГОСТ, ТУ	Применение
Автомобильный бензин			
Топливный бак	Аи-95 RON 95 EN 228	ГОСТ Р 51866-2002	Класс испаряемости в летний или зимний период в зависимости от климатического района применения
Моторные масла			
Система смазки двигателя ЗАО «Джи Эм-АВТОВАЗ» рекомендует Petro-Canada 	Класс вязкости по SAE 		Уровень эксплуатационных свойств
			по API SM, SN ACEA A2, A3 CCMC G3, G4
Трансмиссионные масла			
ЗАО «Джи Эм-АВТОВАЗ» рекомендует Petro-Canada	Класс вязкости по SAE		Уровень эксплуатационных свойств
Коробка передач Раздаточная коробка	75W-90; 80W-85; 80W-90		по API GL-4 или универсальные GL-4/GL-5
Передний мост Задний мост	75W-90; 80W-90; 85W-90		по API GL-5 или универсальные GL-4/GL-5

Места смазки, заправки, обработки	Наименование	ГОСТ, ТУ
Консистентные смазки		
Шарнир и пружина люка крышки топливного бака	ВТВ-1	ТУ 38.101.180
Замки дверей и капота	ФИОЛ-1	ТУ 38.УССР-201-247
Ограничители открывания дверей	ШРУС-4	ТУ 38.УССР-201-312
Шарниры привода передних колёс	ШРУС-4М СПЕКТРОЛ ШРУС MoS2 (фасованная ШРУС-4М)	ТУ 0254-001-0014882
	МОЛИКОТ VN2461C	Dowcorning
Клеммы и зажимы аккумуляторной батареи Замочные скважины дверей	Автосмазка ВТВ-1 в аэрозольной упаковке	ТУ 6-15-954
Шаровые опоры передней подвески Шарниры рулевых тяг	ШРБ-4	ТУ 38.УССР-201-143
Шарнир промежуточного карданного вала	ЭСМА	ТУ 400-Ф-ЭХ-01-92
	ЛЗ-ПЖЛ-00	ТУ 0254-312-00148820
	Longterm-00	Dowcorning
Регулятор давления	ДТ-1	ТУ 38.УССР-201-116
Эксплуатационные жидкости		
Система охлаждения двигателя и система отопления салона	Охлаждающие жидкости на основе этиленгликоля с комплексом ингибиторов коррозии и пеногасителем; ТОСОЛ ТС-40 (ООО «Тосол-Синтез», г. Дзержинск)	
Система гидропривода тормозов и сцепления	Тормозные жидкости тип DOT-4 SAE J 1703, FMSS116	
Бачки омывателей стёкол	Стеклоомывающие жидкости на основе спиртов	
Кондиционер	Хладагент – фреон R134a	
	Масло ISO 150 (AT41244)	
Гидроусилитель руля	Pentosin Hydraulic Fluid CHF11S VW52137	

Внимание

■ Смешивание разных марок эксплуатационных жидкостей не допускается.

ПРИЛОЖЕНИЕ 2.

ЛАМПЫ, ПРИМЕНЯЕМЫЕ НА АВТОМОБИЛЕ

Блок-фара:	
■ лампа дальнего света	H1
■ лампа ближнего света	H7
■ лампа указателя поворота	PY21W
■ лампа габаритного света	W5W
Лампа противотуманной фары	H11
Задний фонарь:	
■ лампа указателя поворота	PY21W
■ лампа противотуманного света и габаритного огня	P21/4W
■ лампа стоп-сигнала	P21W
■ лампа заднего хода	R10W
Дополнительный сигнал торможения	Светодиоды
Фонарь освещения номерного знака	C5W
Плафон индивидуального освещения	W5W
Фонарь освещения вещевого ящика	C5W
Персональная лампа	W5W
Плафоны освещения салона	W5W
Боковой указатель поворота	W5W или WY5W*
Лампы подсветки символов	ACMH 12-0,55
Контрольные лампы комбинации приборов	A12-1,2
Лампы освещения комбинации приборов	A12-1,2

* в случае использования бокового указателя оранжевого цвета — используют W5W, в случае использования бокового указателя белого цвета — используют WY5W

