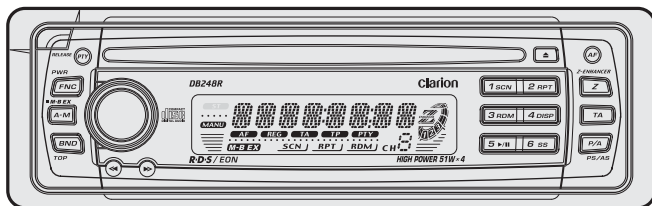


Clarion

Руководство по эксплуатации

***DB248R/DB248RB
DB148R/BD149R/
BD149RG***

**АВТОМОБИЛЬНЫЙ
РАДИОПРИЕМНИК
RDS-EON FM/MW/LW
С ПРОИГРЫВАТЕЛЕМ
КОМПАКТ-ДИСКОВ**



COMPACT
disc
DIGITAL AUDIO

R-D-S
EON

ISO
CONNECTOR

Только аппаратура со значком RDS/EON на передней панели обеспечена гарантийным сроком обслуживания в течение 1 года.



ME67

Вы приобрели автомобильный радиоприемник с проигрывателем компакт-дисков фирмы “Кларрион Лтд.”, Япония (“Clarion Co., Ltd”, Japan). Модель Clarion DB248R/DB248RB/DB148R/BD149R/BD149RG предназначена для приема радиопередач и воспроизведения компакт-дисков в автомобильных аудиосистемах. Это изделие широко известно в кругах истинных ценителей высококлассного звука. Качество и безопасность подтверждены множеством тестов, проведенных как зарубежными, так и российскими испытательными лабораториями. Изготовитель в течение 3-х лет (срок службы) после выпуска данного изделия обеспечивает

наличие комплектующих для проведения ремонта и технического обслуживания, по истечении которого эксплуатация и техническое обслуживание продолжают в соответствии с действующими нормативными документами. Изделие остается безопасным для жизни, здоровья человека и окружающей среды в течение всего срока эксплуатации. Гарантийный срок — 1 год.

ВНИМАНИЕ!

Если Вы приобрели аппаратуру надлежащего качества, то, по российским законам, она не подлежит возврату или обмену на аналогичный товар других размера, формы и т.д.

Информация о Российской сертификации

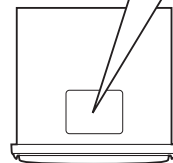
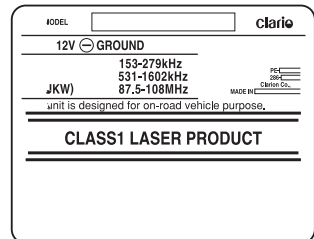
№ сертификата соответствия	Орган по сертификации	Нормативные документы	Наименование сертифицированной продукции	Срок действия
РОСС JP.ME67.ВО1674	ОС “Циклон-тест”	ГОСТ 17692-89 ГОСТ 28279-89	Автомобильные радио-, телеприемники с проигрывателями компакт-кассет, компакт/мини-дисков и MP-3 плеерами	2 года

ВНИМАНИЕ!

Эта модель содержит лазерную систему и классифицируется как “лазерный продукт класса 1”. В целях правильной эксплуатации внимательно прочтите Руководство по эксплуатации и сохраните его для дальнейшего применения. В случае возникновения проблем с проигрывателем обращайтесь, пожалуйста, на ближайшую АВТОРИЗОВАННУЮ сервисную станцию. Не пытайтесь открывать корпус, т.к. при этом Вы можете подвергнуться прямому воздействию лазерного луча.

ВНИМАНИЕ!

Применение регулировок и процедур управления, не описанных в Руководстве по эксплуатации, может привести к возникновению опасного излучения.



1. ПРЕДУПРЕЖДЕНИЯ	3
Обращение с компакт-дисками	4
2. ОРГАНЫ УПРАВЛЕНИЯ	4
НАИМЕНОВАНИЯ И НАЗНАЧЕНИЕ КЛАВИШ	4
3. ТЕРМИНОЛОГИЯ	5
ИНДИКАТОРЫ ДИСПЛЕЯ	5
4. СПУ (Съемная панель управления)	6
5. УПРАВЛЕНИЕ	7
Основные операции	7
Прием радиопередач	8
RDS (Система Радиоданных)	10
Воспроизведение CD	12
6. В СЛУЧАЕ ЗАТРУДНЕНИЙ	14
7. СООБЩЕНИЯ ОБ ОШИБКАХ	15
8. ТЕХНИЧЕСКИЕ ХАРАКТЕРИСТИКИ	15

1. ПРЕДУПРЕЖДЕНИЯ

1. Данный аппарат предназначен только для 4-колесных автомобилей. Недопустима его установка на тракторы, автопогрузчики, бульдозеры, внедорожные автомобили, 2- или 3-колесные мотоциклы, катера и другие специальные транспортные средства.

2. Если в салоне автомобиля слишком холодно, а проигрыватель включается после включения отопления, на диске или деталях оптики проигрывателя может осесть роса, что делает воспроизведение невозможным. Если роса осела на диске, вытрите его мягкой тканью. Если роса осела на деталях оптики проигрывателя, не включайте его по меньшей мере 1 час. Роса испарится, и работоспособность восстановится.

2. При езде по ухабистой дороге звук может прерываться вследствие сильной вибрации.

ИНФОРМАЦИЯ ДЛЯ ПОЛЬЗОВАТЕЛЕЙ

ИЗМЕНЕНИЯ ИЛИ МОДИФИКАЦИЯ ДАННОГО ИЗДЕЛИЯ БЕЗ ОДОБРЕНИЯ ПРЕДПРИЯТИЯ-ИЗГОТОВИТЕЛЯ ВЕДЕТ К ПРЕКРАЩЕНИЮ ГАРАНТИИ.

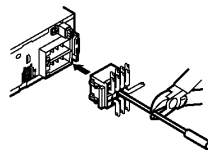
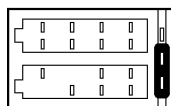
Для автомобилей VW и Audi

1. Если аппаратура устанавливается в Volkswagen модели 1998 г. или более новые, следует обрезать провод питания, подключенный к терминалу A-5. Если провод не обрезать, возможен пробой. После обрезания провода изолируйте его конец с помощью изолянта во избежание короткого замыкания.

Примечание: Прежде чем обрезать провода, отсоедините отрицательный (-) провод от аккумулятора.

2. Если аппарат подключается и ко внешнему усилителю, подключите к выводу REMOTE усилителя ранее обрезанный провод со стороны разъема.

3. В моделях для Volkswagen положение предохранителя уже изменено, чтобы обеспечить возможность установки на эти автомобили.



Обращение с компакт-дисками

Пользуйтесь только компакт-дисками с



маркировкой **COMPACT DIGITAL AUDIO**.
Не пользуйтесь дисками некруглой формы (в виде сердца, восьмигранными и т.п.).

Некоторые CD, записанные на CD-R или CD-RW, не смогут воспроизводиться.

Обращение

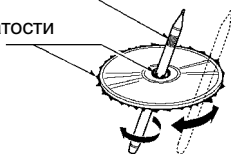
* В отличие от обычных музыкальных CD, диски CD-R и CD-RW легко портятся при высокой температуре и влажности, и некоторые из них не смогут воспроизводиться. Таким образом, не следует долго хранить их в машине.

* У новых дисков могут быть шероховатые края. В таких случаях проигрыватель может не работать или звук будет прерывистым. Чтобы выровнять края диска, воспользуйтесь чем-либо наподобие шариковой ручки.

* Ни в коем случае не наклеивайте на диск этикеток и не надписывайте диск ручкой или карандашом.

Шариковая ручка

Шероховатости



* Ни в коем случае не вставляйте компакт-диск, если к нему приклеилась липкая лента или что-либо подобное. Если Вы вставите такой диск, то может оказаться невозможным извлечь его из проигрывателя, а проигрыватель может быть поврежден.

* Ни в коем случае не пользуйтесь сильно поцарапанными, деформированными, треснутыми и т.п. дисками.

* Чтобы извлечь диск из коробки, нажмите в центре коробки и, бережно держа диск за края, поднимите его.

* Не пользуйтесь имеющимися в продаже защитными приспособлениями для дисков, дисками со стабилизаторами и т.п. При этом диск может быть поврежден, а механизм проигрывателя может сломаться.

Хранение

* Не подвергайте диск воздействию прямого солнечного света или нагреву.

* Берегите диск от воздействия избыточной влажности и пыли.

* Не держите диск возле обогревателей.

Очистка

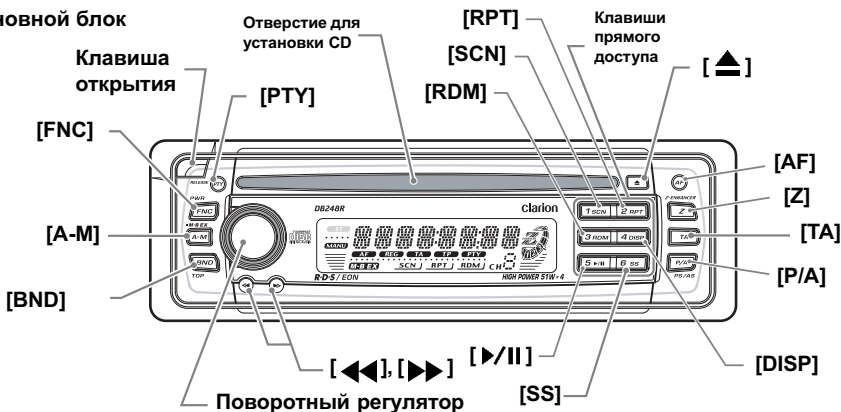
* Чтобы стереть отпечатки пальцев и пыль, протрите диск мягкой тканью в направлении от центра к краям.

* Не пользуйтесь при очистке компакт-диска никакими растворителями наподобие имеющихся в продаже очистителей, антистатиков или разбавителей.

* В случае применения специального очистителя для компакт-дисков просушите диск, прежде чем прослушивать его.

2. ОРГАНЫ УПРАВЛЕНИЯ

Основной блок



Примечание: при чтении каждого из разделов откройте эту страницу и сверяйтесь с рисунками.

3. ТЕРМИНОЛОГИЯ

НАИМЕНОВАНИЯ И НАЗНАЧЕНИЕ КЛАВИШ

Клавиша [FNC]

- При нажатии клавиши аппарат включается. При нажатии и удержании в течение более 1 секунды аппарат выключается.
- Для переключения режимов — радио и т.д.

Клавиша открытия

- Данная клавиша предназначена для открытия СПУ.

Клавиша [PTY]

- Для включения режима ожидания

программы выбранного типа [PTY] или возможностей РТУ.

Отверстие для установки компакт-диска

- Гнездо для установки CD.

Клавиша [RDM]

- В режиме CD — воспроизведение в случайном порядке.

Клавиша [SCN]

- В режиме CD — для сканирования с воспроизведением 10 секунд из каждого трека.

Клавиши прямого доступа

- В режиме радио — для записи станций в память или их непосредственного вызова.

Клавиша [▲]

- Для извлечения вставленного в аппарат CD.

Клавиша [AF]

- Для включения/выключения режима альтернативной частоты (AF).

Клавиша [Z]

- Для выбора одного из трех типов записанных в память звуковых характеристик (Z-эквалайзер).

Клавиша [TA]

- Для включения режима ожидания дорожных объявлений (TA).

Клавиша [P/A]

- В режиме радио — для сканирования предустановленных настроек. При нажатии и удержании выполняется автоматическая запись.

Клавиша [DISP]

- Для переключения режимов дисплея (главный вид, точное время) нажмите одновременно клавиши [DISP] и [BND].

Клавиша [SS]

- Для включения или выключения экранной заставки нажмите одновременно клавиши [SS] и [BND].

Клавиша [▶/||]

- В режиме CD — воспроизведение или пауза CD.

Клавиша [RPT]

- В режиме CD — для повторного воспроизведения.

Клавиши [◀◀], [▶▶]

- В режиме радио — выбор станции, в режиме CD — выбор трека. С помощью этих клавиш осуществляются различные настройки.

- При нажатии и удержании в течение 1 секунды и более — ускоренное перемещение в прямом/обратном направлении.

Поворотный регулятор

- Настройка громкости осуществляется путем вращения регулятора по часовой стрелке или против нее.

- Регулятор предназначен для выполнения различных настроек.

Клавиша [BND]

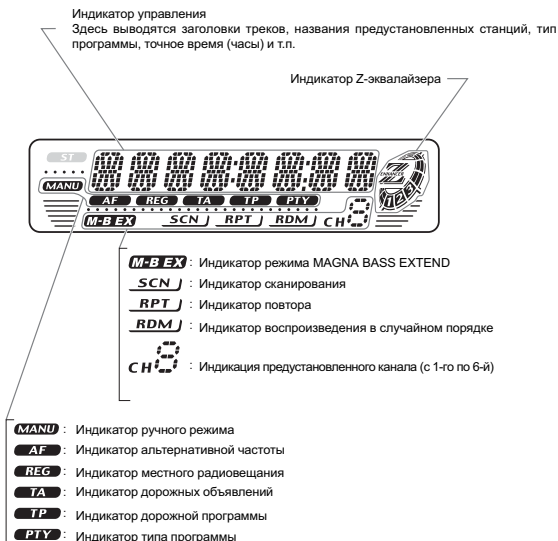
- В режиме радио — переключение диапазонов, поисковая или ручная настройка.

Клавиша [A-M]

- При нажатии и удержании в течение 1 секунды или дольше — включение/выключение режима MAGNA BASS EXTEND.

- Для переключения звукового режима (низкие/средние/высокие, настройка баланса левый/правый и фронт/тыл).

ИНДИКАТОРЫ ДИСПЛЕЯ



ЖК экран

При переохлаждении работа экрана может замедлиться, а изображение — потускнеть; это не является неисправностью. При нормальной температуре экран восстановится.

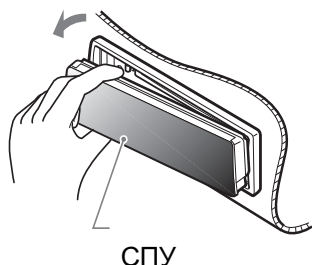
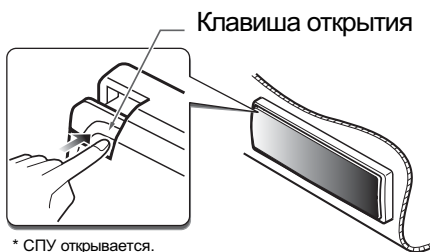
4. СПУ (Съемная панель управления)

Панель управления можно снимать, чтобы предотвратить кражу аппарата. Храните снятую панель управления в футляре для СПУ, чтобы не поцарапать ее.

Рекомендуется брать панель управления с собой, выходя из машины.

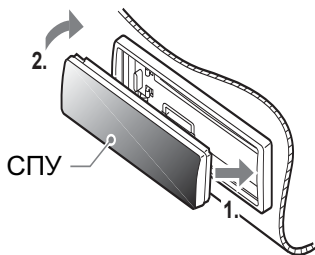
СНЯТИЕ СПУ

1. Выключите аппарат, нажав и удерживая клавишу [FNC] в течение 1 секунды или более.
2. Нажмите клавишу открытия.
3. Выньте СПУ.



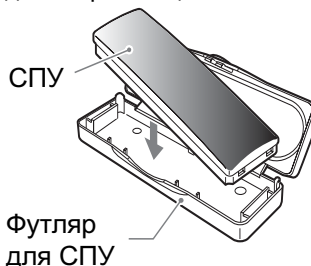
УСТАНОВКА СПУ

1. Вставьте СПУ в правую сторону основного блока.
2. Вставьте СПУ в левую сторону основного блока.



ХРАНЕНИЕ СПУ В ФУТЛЯРЕ

Возьмите СПУ так, как показано на рисунке снизу, и уложите ее в прилагаемый футляр для СПУ. Соблюдайте ориентацию СПУ.

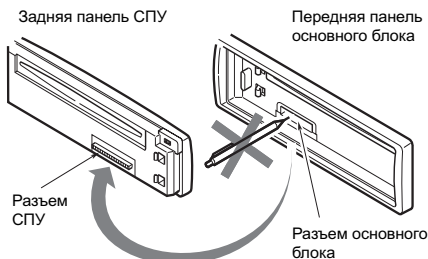


ВНИМАНИЕ!

- СПУ не слишком прочна. Берегите снятую СПУ от падений и сильных ударов.
- Если открыть откидную панель при незакрепленной СПУ, то из-за вибрации в машине СПУ может выпасть и разбиться. Поэтому закрывайте съемную панель или снимите ее и положите в футляр (см. рис. выше).
- Разъем между основным блоком и СПУ — очень важная деталь. Берегите его от повреждений (их можно нанести ногтями, отверткой и т.п.).

Примечание:

Если СПУ испачкалась, вытирать грязь можно только чистой сухой тканью.



5. УПРАВЛЕНИЕ

Примечание: данный раздел следует читать, сверяясь по рисункам раздела 2 «ОРГАНЫ УПРАВЛЕНИЯ».

Основные операции



ВНИМАНИЕ!

Прежде, чем выключить аппарат, следует установить минимальный уровень громкости. Громкий звук при включении способен повлиять на Ваш слух, а также вызвать неисправность аппарата.

Включение аппарата

Примечание:

* Не следует долгое время пользоваться данным аппаратом, не включая двигатель. Если Вы слишком сильно разрядите аккумулятор, запуск двигателя может оказаться невозможным, а срок службы аккумулятора при этом сокращается.

1. Нажмите клавишу [FNC].
2. Включится подсветка дисплея. Аппарат автоматически настраивается на режим работы, выбранный перед его выключением, и автоматически включает контроль этого режима.
3. Чтобы выключить аппарат, нажмите клавишу [FNC] и удерживайте ее в течение 1 секунды или более.

Выбор режима работы

1. Для смены режима работы нажмите клавишу [FNC].
2. При каждом нажатии клавиши [FNC] режим работы переключается в следующем порядке:

Радио → CD → Радио ...

Примечание:

* Если в режиме CD не вставлен диск, на дисплей выводится сообщение «NO DISC» (нет диска).

Настройка громкости

При вращении поворотного регулятора по часовой стрелке громкость увеличивается, против часовой стрелки — уменьшается.

* Громкость регулируется в диапазоне от 0 (минимум) до 33 (максимум).

Выбор звукового режима

Выбор звукового режима осуществляется при помощи клавиши [A-M]. При каждом нажатии клавиши режим переключается в следующем порядке:

BASS (низкие) → TREB (высокие) → BAL (баланс левый/правый) → FAD (баланс фронт/тыл) → Предыдущий режим

Переключение режима дисплея

Для выбора желаемого вида дисплея нажмите клавишу [BND], и, удерживая ее —

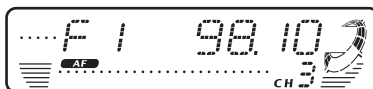
клавишу [DISP]. При каждом нажатии клавиши [DISP] дисплей переключается в следующем порядке:

Главный вид → Часы (СТ) → Главный вид ...

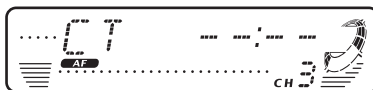
* Если состояние дисплея изменяется в результате нажатия других клавиш во время показа точного времени, дисплей после выполнения операции автоматически возвращается в состояние часов.

* Ниже показан пример состояния дисплея в режиме радио.

Главный вид



Точное время



Главный вид

Настройка Z-эквалайзера

В память данного аппарата записано 3 типа звуковых эффектов. Выберите тот из них, который предпочитаете.

* Исходное состояние — «Z-ECHR OFF» (Z-эквалайзер выкл.).

При каждом нажатии клавиши [Z] эффекты переключаются в следующем порядке:

«Z-ENHANCER 1» → «Z-ENHANCER 2» → «Z-ENHANCER 3» → «Z-ENR OFF» → «Z-ENHANCER 1» (1 → 2 → 3 → ВЫКЛ → 1)...

- «Z-ENHANCER 1»: усиление низких частот
- «Z-ENHANCER 2»: усиление высоких частот
- «Z-ENHANCER 3»: усиление низких и высоких частот
- «Z-ENR OFF»: звуковой эффект отсутствует.

Настройка низких частот

1. Нажмите клавишу [A-M] и выберите «BASS».
2. При вращении поворотного регулятора по часовой стрелке низкие частоты усиливаются; при вращении против часовой стрелки — ослабляются.

* Исходное состояние — «0» (Диапазон настройки: от -7 до +7).

3. По завершении настройки нажмите клавишу [A-M] нужное количество раз для возврата в прежний режим работы.

Настройка высоких частот

1. Нажмите клавишу [A-M] и выберите "ТРЕВ".
2. При вращении поворотного регулятора по часовой стрелке высокие частоты усиливаются; при вращении против часовой стрелки — ослабляются.

* Исходное состояние — «0» (Диапазон настройки: от -7 до +7).

3. По завершении настройки нажмите клавишу [A-M] нужное для возврата в прежний режим работы количество раз.

Настройка баланса левого/правого

1. Нажмите клавишу [A-M] и выберите "BAL".
2. При вращении поворотного регулятора по часовой стрелке увеличивается громкость звучания правого громкоговорителя. При вращении поворотного регулятора против часовой стрелки увеличивается громкость звучания левого громкоговорителя.

* Настройка исходного состояния — "BAL 0" (Диапазон настройки — от L13 до R13).

3. По завершении настройки нажмите клавишу [A-M] для возврата в прежний режим работы нужное количество раз.

Настройка баланса фронта/тыла

1. Нажмите клавишу [A-M] и выберите "FADER".
2. При вращении поворотного регулятора по часовой стрелке увеличивается громкость звучания фронтальных громкоговорителей. При вращении поворотного регулятора против часовой стрелки увеличивается громкость звучания тыловых громкоговорителей.

* Настройка исходного состояния — "0" (Диапазон настройки — от F12 до R12).

3. По завершении настройки нажмите клавишу [A-M] для возврата в прежний режим работы нужное количество раз.

Включение/выключение режима MAGNA BASS EXTEND

Для настройки эффекта MAGNA BASS EXTEND. Эффект MAGNA BASS не регулирует низкочастотный диапазон так, как обычная настройка звука, а выделяет глубокие низкие частоты для придания звучанию динамики.

* Исходное состояние — "OFF" («выкл.»). Чтобы включить или выключить эффект MAGNA BASS EXTEND, нажмите клавишу [A-M] и удерживайте ее не менее 1 секунды. На дисплее подсветится или погаснет индикация «M-B EX».

Режим точного времени (СТ)

В данном режиме Вы можете выводить на дисплей точное время, если принимаются сигналы точного времени. Дисплей переключается в режим точного времени при нажатии и удержании клавиши [BND]

и нажатии клавиши [DISP].

* Если сигналы точного времени не принимаются, дисплей имеет вид "СТ—:—".

Примечание:

В некоторых странах и некоторыми станциями сигналы точного времени не передаются. В отдельных регионах точное время может приниматься неправильно.

Выключение звука при телефонных переговорах

Для автоматического выключения звукового сигнала в автомобиле при звонке сотового телефона требуется подключить дополнительные провода.

* Данная система работает не со всеми сотовыми телефонами. За информацией о подключении и совместимости обратитесь к авторизованному дилеру Cligon.

* Исходное состояние — «TEL OFF» (телефон выкл.).

Чтобы включить или выключить управление звуком при телефонных переговорах, нажмите клавишу [BND] и, удерживая ее, нажмите клавишу [▶/II].

TEL ON: звук выключается.

TEL OFF: звук не выключается.

Регулировка подсветки

Если провод подсветки аппарата подключить к проводу сигнала освещения автомобиля, то яркость дисплея аппарата будет регулироваться в соответствии с освещением автомобиля.

Включение/выключение экранной заставки

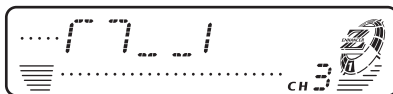
В данном аппарате предусмотрена экранная заставка. Заставку можно выключать и включать.

Если какая-либо кнопка нажата при включенной заставке, соответствующая индикация выводится в течение 30 секунд, а затем на дисплей вновь выводится заставка.

* Исходное состояние — "ON" («вкл.»).

Чтобы включить или выключить экранную заставку, нажмите клавишу [SS], удерживая нажатой клавишу [BND].

* На рисунке представлен один из узоров, показываемых при включении заставки.



Прием радиопередач

Прослушивание радиопередач

1. Переключитесь в режим радио при помощи клавиши [FNC]. На дисплее появится частота или название сервиса программы.
2. Переключитесь в нужный диапазон с помощью клавиши [BND]. При каждом нажатии клавиши [BND] диапазон переключается в следующем порядке:

FM1 → FM2 → FM3 → AM (MW/LW) → FM1...

3. С помощью клавиш [◀◀] и [▶▶] настройтесь на нужную станцию.

Настройка

Существует три типа настройки: поисковая настройка, ручная настройка и использование предварительных настроек.

Поисковая настройка

Есть два типа поисковой настройки: прямой поиск (DX SEEK), когда настройка на принятые станции происходит автоматически, и локальный поиск (LOCAL SEEK), при котором настройка осуществляется только на станции с хорошим качеством сигнала.

1. Переключитесь в нужный диапазон с помощью клавиши [BND], чтобы выбрать FM или AM (MW/LW — длинные или средние волны).

2. Настройтесь на станцию.

- Если на дисплее появляется индикация "MANU" (ручная настройка), нажмите и в течение 1 секунды или более удерживайте клавишу [BND]. Индикация "MANU" исчезнет, и можно приступить к поисковой настройке.

- Если на дисплее появляется индикация «TA», это означает автоматическую настройку на станцию с дорожной программой.

• Прямой поиск

Автоматический поиск станций осуществляется с помощью клавиш [◀◀] и [▶▶].

При нажатии клавиши [▶▶] поиск станции осуществляется в направлении более высоких частот, при нажатии клавиши [◀◀] — в направлении более низких частот.

* При запуске процесса настройки на дисплее появляется сообщение «DX SEEK».

• Локальный поиск

При нажатии и удержании в течение 1 секунды или более клавиши [◀◀] поиск станции осуществляется в направлении более высоких частот, при нажатии клавиши [▶▶] — в направлении более низких частот. Происходит автоматический выбор станций с хорошим качеством радиосигнала.

* При запуске процесса настройки на дисплее появляется сообщение «LO».

Ручная настройка

Есть два способа настройки: быстрая и по шагам. В пошаговом режиме частота перестраивается каждый раз на величину шага. При быстрой настройке можно быстро настроиться на нужную частоту.

1. Переключитесь в нужный диапазон с помощью клавиши [BND], чтобы выбрать FM или AM (MW/LW — длинные или средние волны).

2. Настройтесь на станцию.

- Если на дисплее отсутствует индикация "MANU" (ручная

настройка), нажмите и в течение 1 секунды или более удерживайте клавишу [BND]. Появится индикация "MANU", и можно приступить к ручной настройке.

• Быстрая настройка

Для настройки на станцию нажмите и удерживайте в течение 1 секунды или более клавишу [◀◀] или [▶▶].

• Пошаговая настройка

Для настройки на станцию нажимайте клавишу [◀◀] или [▶▶].

Настройка на предустановленные станции

В память предварительных настроек можно записать в общей сложности 24 станции (по 6 в каждом диапазоне — FM1, FM2, FM3 и AM (MW/LW)).

1. Нажмите клавишу [BND] и выберите диапазон (FM или AM (MW/LW)).

2. Выберите желаемую станцию с помощью клавиш прямого доступа.

* Чтобы записать станцию в память предварительных настроек, нажмите и в течение 1 секунды или более удерживайте одну из клавиш прямого доступа.

Автоматическая запись

При автоматической записи запоминаются первые 6 станций, найденных при автоматическом поиске. Если 6 принимаемых станций не обнаружено, то ранее настроенные станции остаются за теми кнопками, которым не было назначено новых станций.

Примечания:

* Все станции FM диапазона записываются в FM3.

* При выполнении автоматической записи станция, которая была записана на данную позицию ранее, стирается.

* Если найдено меньше 6 станций, то ранее настроенные станции остаются за теми клавишами прямого доступа, которым не было назначено новых станций.

* Станция, уже назначенная для одной из клавиш прямого доступа, не может назначаться другим клавишам.

1. Нажмите клавишу [BND] и выберите диапазон (FM или AM (MW/LW)).

2. Нажмите клавишу [P/A] и удерживайте ее 2 секунды или более. Станции с хорошим качеством сигнала автоматически записываются в память предварительных настроек.

* Если автоматическая запись выполняется в диапазоне FM, то станции записываются в FM3, даже если выбран FM1 или FM2.

Сканирование предварительных настроек

При сканировании осуществляется последовательная настройка на записанные в память предварительных настроек станции. Это удобно при поиске нужной станции в

памяти.

1. Нажмите клавишу [P/A]
2. После настройки на нужную станцию нажмите клавишу [P/A] еще раз, чтобы перейти к прослушиванию.

Примечание:

* Не нажимайте клавишу [P/A] дольше 2 секунд, иначе включится функция автоматической записи, и приемник приступит к записи станций.

RDS (Система Радиоданных)

Данный аппарат снабжен встроенным декодером системы RDS для приема вещательных станций, передающих данные RDS.

Эта система позволяет приемнику отображать название принятой станции (сервис программы), а также автоматически переключаться на более качественно принимаемую частоту (AF), если она становится доступна в результате Вашего передвижения.

Кроме того, система может переключаться на прием дорожных объявлений из любого режима. Если принимается информация EON (приоритетная), то дополнительно появляется возможность переключения между предустановленными станциями единой сети, а также возможность переключения с принимаемой станции на дорожные объявления, поступающие от других станций (TP). В некоторых странах эти возможности отсутствуют.

Функции RDS доступны только в FM диапазоне.

- AF: альтернативная частота
- PS: название программы
- PTY: тип программы
- EON: приоритетная информация из других сетей
- TP: дорожная информация

* Прерывания RDS не действуют во время приема радиовещания AM.

Функция AF (Альтернативная частота)

Функция AF позволяет аппарату поддерживать качество приема путем переключения на другие частоты данной радиовещательной сети.

* Исходное состояние — «ON» («вкл.»).

- Выключение функции AF
Нажмите клавишу [AF]. Индикация «AF» гаснет, и функция выключается.

- Включение функции AF
Нажмите клавишу [AF]. Появляется индикация «AF», и функция включается.

* Если условия приема станции, на которую настроен приемник, ухудшаются, «AF» начинает мерцать, а приемник пытается найти альтернативную частоту. Если найти ее не удается, на дисплее появляется индикация «PI SEARCH»

(поиск), и приемник ищет ту же программу на другой частоте.

Режим REG (местная программа)

При включении данного режима выбирается канал местного радиовещания, принимаемый наилучшим образом. Если функция выключена, то, когда Вы выезжаете в новый район, приемник переключается с принимаемого вещания района, из которого Вы выехали, на вещание нового района, вне зависимости от его качества.

* Исходное состояние — «OFF» («выкл.»).

Примечания:

* Данная возможность отсутствует в случае приема общенационального вещания, например, BBC R 2.

* Включение/выключение режима REG возможно только при включении режима AF.

- Включение функции REG
Нажмите и удерживайте клавишу [AF] в течение 1 секунды или более при отсутствии на дисплее индикации «REG». На дисплее появляется индикация «REG».
- Выключение функции REG
Нажмите и удерживайте клавишу [AF] в течение 1 секунды или более при наличии на дисплее индикации «REG». Индикация «REG» на дисплее гаснет.

Ручная настройка на другие местные станции той же сети

1. Данная функция работает при включенной AF и при выключенной REG.

Примечание:

Данная функция работает, когда есть прием местных станций единой сети.

2. Для вызова местной станции нажмите одну из клавиш прямого доступа.
3. Если условия приема вызванной станции недостаточно хороши, еще раз нажмите клавишу прямого доступа с тем же номером. Приемник переключится на другую станцию сети.

Функция TA (Дорожные объявления)

Если приемник находится в режиме ожидания дорожных объявлений (TA), то Вы имеете возможность прослушивать их в приоритетном порядке, как только они начинаются — вне зависимости от режима работы. Вы также можете автоматически настраиваться на дорожные программы.

* Данный режим работает только при свечении на дисплее индикации «TP». Свечение «TP» означает, что принимаемая радиостанция RDS передает программы с дорожными объявлениями.

- Чтобы включить режим TA

При свечении на дисплее индикации «TP» (без «TA») нажмите клавишу [TA]. На дисплее

появится индикация “TR” и “TA”, а приемник находится в режиме ожидания дорожных объявлений. Когда объявление начинается, на дисплее появляется индикация “TRA INFO” (дорожная информация), а затем — название программы. Если во время приема дорожного объявления Вы нажмете клавишу [TA], то оно прерывается, и приемник возвращается в режим ожидания TA.

- Выключение режима ожидания TA

Если Вы нажмете клавишу [TA] при свечении на дисплее индикации “TR” и “TA”, на дисплее высвечивается индикация “TA”, а режим ожидания дорожных объявлений выключается.

* Если «TR» не светится, то при нажатии клавиши [TA] начинается поиск станции TR.

- Поиск станций TR

Если Вы нажмете клавишу [TA], когда на дисплее нет индикации “TR”, на дисплее появляется индикация “TA”, а приемник автоматически настраивается на станции с дорожными программами.

Примечание:

* Если нет приема станций с дорожными программами (TR), приемник находится в режиме автоматической настройки. Для ее прекращения еще раз нажмите клавишу [TA], при этом индикация «TA» погаснет.

Функция автоматической записи TR-станций

В память предварительных настроек можно записать до 6 станций TR. Если найдено меньше 6 станций, то ранее настроенные станции остаются за теми кнопками, которым не было назначено новых станций.

При свечении на дисплее индикации «TA» нажмите и удерживайте не менее 2 секунд клавишу [P/A]. Станции TR с хорошим качеством сигнала автоматически записываются в память.

* TR станции записываются в FM3, даже если выбран FM1 или FM2.

Тип программы (PTY)

Данная функция позволяет Вам переключаться на программу выбранного типа из любого режима работы.

* Для некоторых стран радиовещание PTY пока не реализовано.

* В режиме ожидания TA станции TR имеют приоритет перед всеми типами программ.

- Включение режима ожидания PTY

Нажмите клавишу [PTY] — на дисплее появится индикация “PTY”. Когда начнется вещание программы выбранного типа, название типа появится на дисплее.

- Выключение режима ожидания PTY

Нажмите и удерживайте клавишу [PTY] в

течение 1 секунды или более — до погасания “PTY”. Режим ожидания PTY выключается.

- Выключение прерывания PTY

Нажмите и удерживайте клавишу [PTY] во время приема прерывания PTY. При этом прерывание PTY запрещается, а приемник возвращается в режим ожидания PTY.

Выбор типа программы (PTY)

1. При нажатии клавиши [PTY] приемник включается в режим выбора типа программы.

2. Для выбора желаемого типа программы нажмите одну из кнопок прямого доступа или выберите желаемый тип PTY из списка с помощью поворотного регулятора.

* С целью облегчения настройки за клавишами прямого доступа закреплены следующие типы программ:

Номер клавиши	Тип программы (PTY)	
	ENGLISH	Английский
1	NEWS	Новости
2	INFO	Информация
3	POP M	Поп-музыка
4	SPORT	Спорт
5	CLASSIC	Классика
6	EASY M	Легкая музыка

3. Если в течение 7 секунд после включения режима выбора PTY ничего не выбрано, режим автоматически выключается.

Поиск PTY

1. При нажатии клавиши [PTY] включается режим поиска PTY.

2. Выберите PTY.

3. Нажмите клавишу [◀◀] или [▶▶]. При нажатии клавиши [▶▶] поиск вещания заданного типа осуществляется в направлении более высоких частот, при нажатии клавиши [◀◀] — в направлении более низких частот.

* Если вещания выбранного типа нет, настроечный поиск прекращается, и приемник возвращается в режим выбора PTY.

Память предварительных настроек PTY

1. Нажмите клавишу [PTY], чтобы включить режим выбора PTY.

2. Выберите из списка желаемый тип программы с помощью поворотного регулятора.

Выбрать можно один из 29 типов.

Тип программы (PTY)	
Название	Содержание
NEWS	Новости
AFFAIRS	Текущие события
INFO	Информация
SPORT	Спорт
EDUCATE	Образование
DRAMA	Театр
CULTURE	Культура
SCIENCE	Наука
VARIED	Разное
POP M	Поп-музыка
ROCK M	Рок-музыка
EASY M	Легкая музыка
CLASSICS	Классика
OTHER M	Другая музыка
WEATHER	Погода
FINANCE	Финансы
CHILDREN	Детские передачи
SOCIAL	Социальные программы
RELIGION	Религия
PHONE IN	Телефонные опросы
TRAVEL	Туризм
LEISURE	Досуг
JAZZ	Джаз
COUNTRY	Кантри
NATION M	Музыка народов мира
OLDIES	Ретро
FOLK M	Народная
DOCUMENT	Репортажи

3. Если нажать и удерживать в течение 2 секунд или более одну из клавиш прямого доступа, выбранный тип программы записывается в память предварительных настроек.

Экстренные сообщения

Любой режим работы может быть прерван экстренными сообщениями. На дисплее появляется индикация “ALARM” (тревога), и принимается сообщение.

- Выключение экстренного сообщения

Чтобы прервать экстренное сообщение, нажмите кнопку [AF].

Настройка громкости ТА, экстренного сообщения (ALARM) и PTY

Громкость ТА, экстренного сообщения (ALARM) и PTY настраивается при прерывании обычной работы в случае их приема.

* Исходное состояние — “15”.

При прерывании обычной работы в случае приема ТА, экстренного сообщения (ALARM) или PTY настройте желаемый уровень громкости (макс. 33) с помощью поворотного регулятора.

* По завершении приема ТА, экстренного сообщения (ALARM) и PTY громкость возвращается к прежнему уровню.

Воспроизведение CD

Загрузка CD

Вставьте CD посередине отверстия для установки маркированной стороной вверх. Появится индикация «LOADING» (загрузка), и начнется воспроизведение CD.

Примечания:

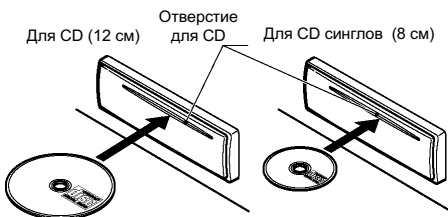
* Ни в коем случае не вставляйте в отверстие для установки CD посторонние предметы.

* Если уже загружен CD, то другой CD вставить нельзя. Не пытайтесь вставить его с усилием.

* Данный аппарат не будет воспроизводить диски без

маркировки  , а также CD-ROM.

* Для воспроизведения 8-см CD не требуется адаптер. Вставляйте их правильной стороной.



Прслушивание уже загруженных CD

С помощью клавиши [FNC] перейдите в режим CD. Автоматически начнется воспроизведение. Если CD не загружен, появляется сообщение “NO DISC” (нет диска).

Пауза воспроизведения

1. Для паузы воспроизведения нажмите клавишу [▶/||]. На дисплее появляется индикация “PAUSE”.

2. Чтобы возобновить воспроизведение CD, еще раз нажмите клавишу [▶/||].

Извлечение CD

1. Чтобы извлечь CD, нажмите клавишу [▲]. Выньте выдвинувшийся CD.

Примечания:

* Не следует подталкивать CD при автозагрузке — его можно повредить.

* Если оставить в выдвинувшемся положении 12-см CD, то через 7 секунд он загрузится вновь (автоматическая перезагрузка).

* 8-см CD не перезагружаются автоматически; их следует вынимать после извлечения.

Выбор трека

• В прямом направлении

1. Чтобы перейти к началу следующего трека, нажмите клавишу [▶▶].
2. При каждом нажатии клавиши [▶▶] происходит переход к началу следующего трека.

• В обратном направлении

1. Чтобы перейти к началу текущего трека, нажмите клавишу [◀◀].
2. При каждом нажатии клавиши [◀◀] происходит переход к началу предыдущего трека.

Ускоренное продвижение

• В прямом направлении

Для перемотки в прямом направлении нажмите клавишу [▶▶] не менее чем на 1 секунду.

• В обратном направлении

Для перемотки в обратном направлении нажмите клавишу [◀◀] не менее чем на 1 секунду.

Переход к началу

В этом режиме CD проигрыватель переходит к первому на диске треку. Чтобы перейти к первому треку диска (Track No. 1), нажмите клавишу [BND].

Воспроизведение со сканированием

При сканировании поочередно автоматически проигрывается по 10 секунд для каждого из треков на диске. Режим выполняется до его отмены.

* Воспроизведение со сканированием удобно при поиске нужного диска.

1. Чтобы включить воспроизведение со сканированием, нажмите клавишу [SCN]. На дисплее появится индикация «SCN».
2. Чтобы остановить воспроизведение со сканированием, нажмите клавишу [SCN] еще раз. Индикация «SCN» на дисплее гаснет, и продолжается воспроизведение текущего трека.

Повтор воспроизведения

В этом режиме текущий трек повторяется. Режим выполняется до его отмены.

1. Чтобы включить воспроизведение с повтором, нажмите клавишу [RPT]. На дисплее появится индикация «RPT».
2. Чтобы остановить воспроизведение с повтором, нажмите клавишу [RPT] еще раз. Индикация «RPT» на дисплее гаснет, и возобновляется обычное воспроизведение.

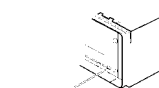
Воспроизведение в случайном порядке

В этом режиме отдельные треки на диске воспроизводятся без определенной последовательности. Режим выполняется до его отмены.

1. Чтобы включить воспроизведение в случайном порядке, нажмите клавишу [RDM]. На дисплее появится индикация «RDM».
2. Чтобы остановить воспроизведение со сканированием, нажмите клавишу [RDM] еще раз. Индикация «RDM» на дисплее гаснет, и возобновляется обычное воспроизведение вставленного CD.

6. В СЛУЧАЕ ЗАТРУДНЕНИЙ

Неисправность	Причина	Способ устранения
Аппарат не включается (нет звука).	Перегорел предохранитель.	Замените предохранитель новым того же номинала.
	Неправильное подключение.	Обратитесь за консультацией по месту продажи.
Не загружается компакт-диск. Звук прерывистый или зашумленный.	Уже загружен другой диск.	Выньте диск, прежде чем вставлять другой.
	Диск загрязнился.	Протрите диск мягкой тканью.
Диск сильно поцарапан или деформирован.	Диск сильно поцарапан или деформирован.	Замените диск.
	При парковке в сыром месте на внутреннюю оптику могли попасть капельки воды.	Перед включением дайте аппарату просохнуть в течение 1 часа.
При нажатии клавиш ничего не происходит. Неправильные показания дисплея.	Сбой микропроцессора в результате помех и т.п.	Выключите аппарат, нажмите на клавишу открытия и снимите СПУ. Тонким предметом нажмите на кнопку перезапуска.
	Загрязнение разъемов СПУ или основного блока.	Сотрите грязь мягкой тканью, смоченной спиртом.



Кнопка перезапуска

7. СООБЩЕНИЯ ОБ ОШИБКАХ

В случае ошибки выдается одно из следующих сообщений. Для разрешения проблем следуйте приведенным ниже указаниям.

Сообщение об ошибке	Причина	Способ устранения
ERROR 2	CD застрял в лотке и не выходит.	Дефект механизма CD проигрывателя. Обратитесь по месту приобретения аппарата.
ERROR 3	CD не может воспроизводиться из-за царапин и т.п.	Вставьте диск без царапин и деформации.
AMD GRD	Сработала схема защиты акустической системы. Во время ее работы при любом изменении громкости выводится сообщение «AMD GRD».	1. Уменьшите громкость звука. Функционирование может восстановиться и после выключения и повторного включения аппарата. (При срабатывании схемы защиты акустической системы громкость уменьшается автоматически). 2. Если громкость продолжает уменьшаться, обратитесь по месту приобретения аппарата.

Если появляются иные сообщения об ошибках, нажмите кнопку перезапуска. Если проблема не устранилась, выключите аппарат и обратитесь за консультацией по месту приобретения.

8. ТЕХНИЧЕСКИЕ ХАРАКТЕРИСТИКИ

Радиоприемник

Система настройки: тюнер с PLL синтезатором.

Принимаемые частоты:

FM : от 87,5 до 108 МГц (шаг 0,05 МГц)

MW : от 531 до 1602 кГц (шаг 9 кГц)

LW : от 153 до 279 кГц (шаг 3 кГц)

CD проигрыватель

Система воспроизведения: система звуковых компакт-дисков Digital Audio

Диапазон частот : от 10 Гц до 20 кГц (+1 дБ)

Отношение сигнал/шум : 100 дБ (1 кГц) IHF-A

Динамический диапазон: 93 дБ (1 кГц)

Искажения : 0,03%

Общие

Выходная мощность : 4 x 27 Вт (DIN 45324, 14,4 В)

Напряжение питания : постоянный ток 14,4 В (допустимо от 10,8 до 15,6 В)

Ток потребления : не более 15 А

Сопrotивление громкоговорителей : 4 Ом (допустимо от 4 до 8 Ом)

Номинальный ток активной антенны : не более 500 мА

Вес :

Основной блок — 1,2 кг

Габаритные размеры :

Основной блок — 178 (ширина) x 50 (высота) x 155 (глубина) мм

Примечание:

* Технические характеристики и оформление могут изменяться без предупреждения с целью дальнейшего совершенствования.

Clarion

Руководство по установке и подключению

СОДЕРЖАНИЕ

1. ПРЕЖДЕ, ЧЕМ ПРИСТУПИТЬ К УСТАНОВКЕ	1
2. УСТАНОВКА ОСНОВНОГО БЛОКА	1
3. ПОРЯДОК УСТАНОВКИ	2
4. СНЯТИЕ ОСНОВНОГО БЛОКА	4
5. МЕРЫ ПРЕДОСТОРОЖНОСТИ ПРИ ПОДКЛЮЧЕНИИ	5
6. ПОДКЛЮЧЕНИЕ	6
7. ПРИМЕРЫ ПОСТРОЕНИЯ СИСТЕМ	8

1. Данный аппарат предназначен для установки исключительно в автомобиле с заземлением на “—” и источником постоянного напряжения питания 12 В.

2. Внимательно прочтите настоящее руководство.

1. ПРЕЖДЕ, ЧЕМ ПРИСТУПИТЬ К УСТАНОВКЕ

3. Прежде, чем приступить к работе, отсоедините от аккумулятора (—) провод (см. рис. 1). Это предотвратит короткие замыкания в процессе установки.



Рис. 1

2. УСТАНОВКА ОСНОВНОГО БЛОКА

• Меры предосторожности при установке

1. Прежде, чем приступить к установке аппарата, подготовьте все необходимые для этого принадлежности.

2. Устанавливайте аппарат под углом не более 30° к горизонтальной плоскости (см. рис. 2).

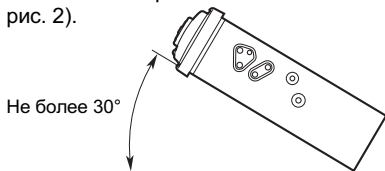


Рис. 2

3. Если Вы собираетесь как-либо доработать корпус автомобиля, например, просверлить отверстия,

предварительно проконсультируйтесь по месту приобретения автомобиля.

4. При установке следует пользоваться только винтами из комплекта поставки. В случае применения других винтов можно повредить корпус аппарата (см. рис. 3).

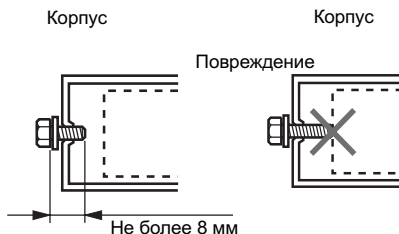


Рис. 3

3. ПОРЯДОК УСТАНОВКИ

• Размеры отверстия консоли

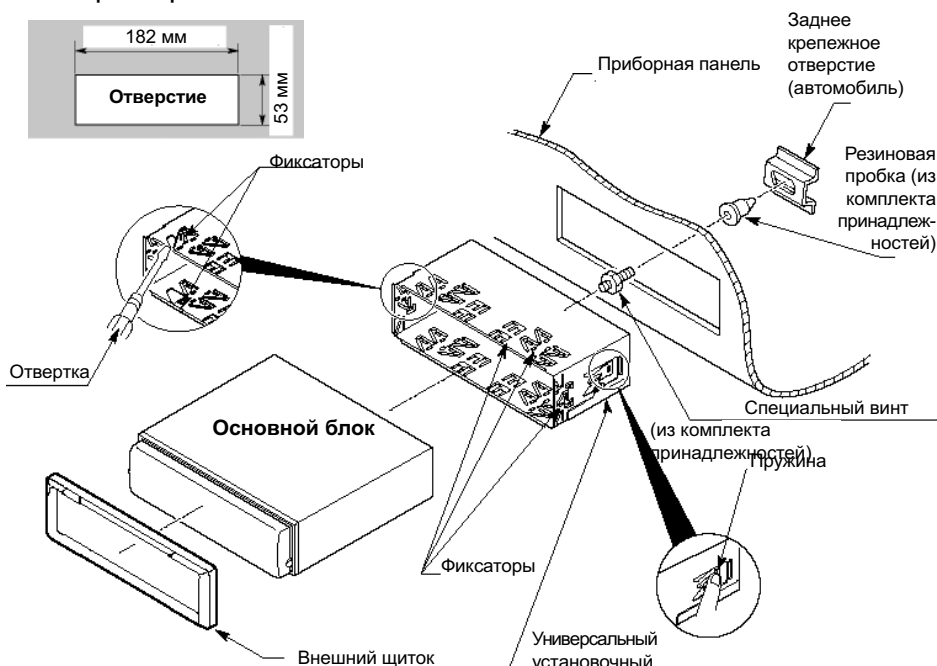
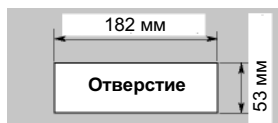


Рис. 6

Рис. 4

Примечание: прежде, чем вставить универсальный установочный кронштейн, слегка вдавите пальцами пружину, чтобы она вошла в приборную панель автомобиля.

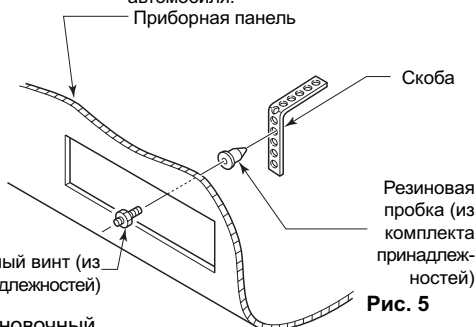


Рис. 5

1. Поместите универсальный установочный кронштейн на приборную панель и с помощью отвертки отогните все фиксаторы на кронштейне, а затем закрепите их, как показано на рис. 4.

2. Подключите проводку в соответствии с указаниями раздела 6.

3. Закрепите заднюю часть основного блока, как показано на рис. 4 или на рис. 5.

4. Наденьте внешний щиток, нажав на его верхнюю и нижнюю части, так, чтобы закрылись все защелки.

Примечания:

1) Для некоторых моделей автомобилей требуются специальные установочные приспособления. За подробностями обратитесь по месту приобретения аппарата.

2) Надежно закрепляйте передние фиксаторы, чтобы предотвратить падение основного блока.

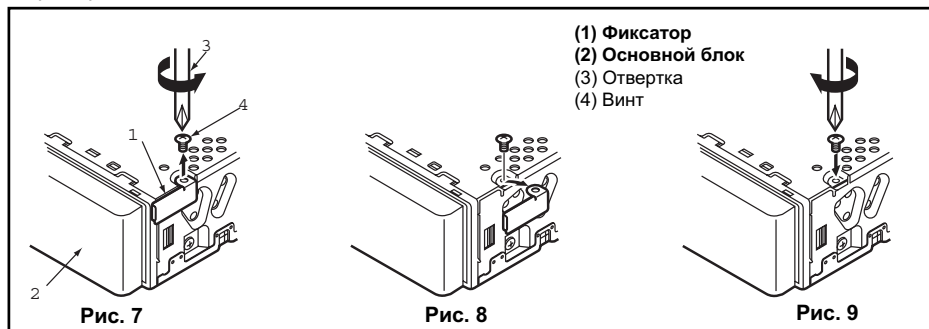
ВНИМАНИЕ

• Меры предосторожности

Если основной блок устанавливается без универсального монтажного кронштейна, снимите фиксатор, выполнив следующую процедуру:

1. Отвинтите винты от основного блока (См. рис. 7).

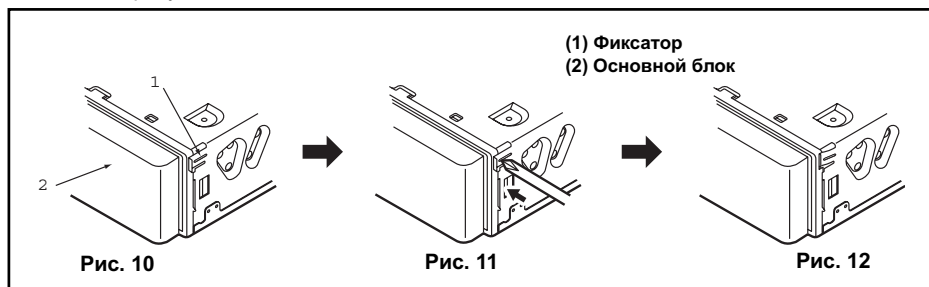
Пример 1



Пример 2

• Меры предосторожности

Нажмите на выступающую часть, как показано на рисунке.



ВНИМАНИЕ

Фиксированный монтаж (с использованием кронштейна, заранее установленного в автомобиле)

Аппарат предусматривает возможность фиксированного монтажа в приборную панель.

Если автомобиль оснащен установленной на заводе-изготовителе магнитолой, вставьте основной блок с помощью деталей и винтов, помеченных знаком (*). (См. рис. 13)

Если автомобиль не оснащен установленной на заводе-изготовителе магнитолой, воспользуйтесь установочным комплектом и установите основной блок следующим

способом.

1. Установите кронштейны в корпус, как показано на рис. 13. Если основной блок устанавливается без универсального монтажного кронштейна, отверстия имеются. Для некоторых моделей может потребоваться просверлить новые отверстия в установочных кронштейнах.

2. Подключите проводку в соответствии с указаниями раздела 6.

3. Закрепите блок в приборной панели, а затем соберите приборную и центральную панели.



*: Винты с этим значком установлены на блоке.
 *: Детали и винты с этим значком поставляются с магнитолой, устанавливаемой на заводе-изготовителе автомобиля, либо находятся в установочном комплекте.

Рис. 13

Примечание 1: В некоторых случаях может потребоваться доработка центральной панели (обрезка или наращивание).

Примечание 2: Если мешают уголки установочных кронштейнов, подогните и выровняйте их клещами или подобным инструментом.

Примечание 3: Если снятые винты нужно установить на место, очистите винты и места установки.

4. СНЯТИЕ ОСНОВНОГО БЛОКА

1. Снимите съемную панель управления (СПУ).

Указания по снятию СПУ приведены в руководстве по эксплуатации.

2. Снимите внешний щиток, надавив на него

(см. рис. 14).

3. Вставьте и закрепите съемочные пластины.

4. Потянув на себя съемочные пластины, извлеките основной блок (см. рис. 15).

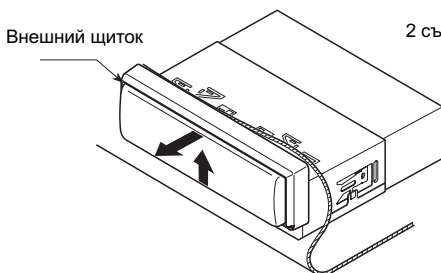


Рис. 14

2 съемочных пластины

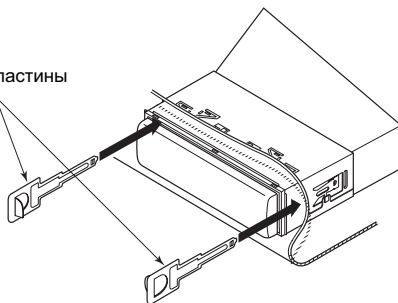


Рис. 15

5. МЕРЫ ПРЕДОСТОРОЖНОСТИ ПРИ ПОДКЛЮЧЕНИИ

1. Прежде, чем приступить к подключению, выключите аппарат.

2. Соблюдайте особое внимание при прокладке проводов. Не прокладывайте их рядом с двигателем, нагревательными трубами и т.п. При перегреве провода могут испортиться.

3. Если перегорает предохранитель, проверьте правильность подключения. Если все правильно, то замените предохранитель новым того же номинала (См. рис.16).

** Существуют различные типы держателей. Не допускайте соприкосновения той стороны предохранителя, которая идет на аккумулятор, с другими металлическими деталями.*

4. Надежно подключите дополнительный кабель CeNET (серия DXZ). Чтобы отсоединить кабель CeNET, возьмитесь за

скользящий наконечник и потяните его по направлению к себе.

** Если необходимо удлинить или разветвить кабель CeNET, воспользуйтесь кабелем-удлинителем CCA-520 (2,5 м) или CCA-521 (0,6 м), либо разветвителем CCA-519. Эти компоненты следует приобрести отдельно.*

** Не применяйте иных кабелей, кроме изготовленных компанией Clarion.*

5. Если предохранитель основного источника питания автомобиля имеет номинал 15 А или менее, следует приобрести автомобильный кабель, способный выдержать 15 А, и подключить основной блок непосредственно к аккумулятору. Это гарантирует работоспособность аппарата.

Следует иметь в виду, что во избежание неисправностей предохранитель должен устанавливаться на расстоянии не более 30 см от клеммы аккумулятора.

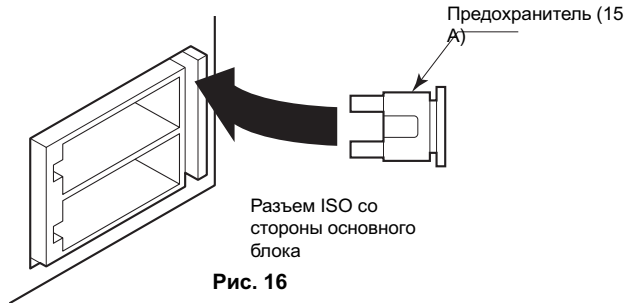


Рис. 16

• Для автомобилей VW и Audi

1. Для автомобилей VW и Audi измените местоположение предохранителя, как показано на рис. 17.

2. Если аппаратура устанавливается в Volkswagen модели 1998 г. или более новые, следует обрезать провод автомобильной антенны, подключенный к клеммам (A-5) — (i) и (h). Если провод не обрезать, возможен пробой. После обрезания провода изолируйте оба его конца ((h) со стороны разъема ISO, (i)

— со стороны основного блока) с помощью изоляенты во избежание короткого замыкания (См. рис. 18).

Примечание:

Прежде чем обрезать провода, отсоедините отрицательный (-) провод от аккумулятора.

3. Если основной блок подключается к внешнему усилителю, подключите к выводу REMOTE усилителя ранее обрезанный провод со стороны разъема.

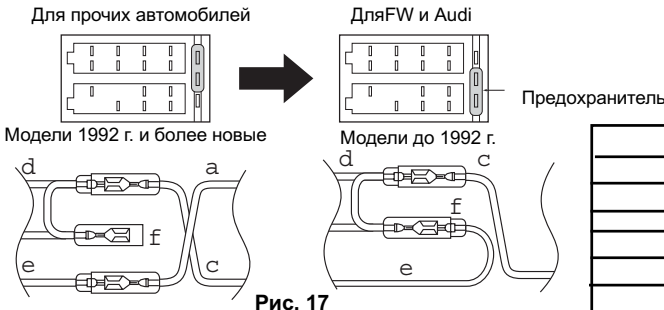
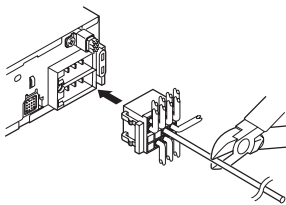


Рис. 17

a	Æåèòùé
c	Êðàñùé
d	Æåèòùé
e	Êðàñùé
f	Æåèòùé
h	Ñèřéé/



- Ни в коем случае не допускайте контакта клемм и металлических частей автомобиля.

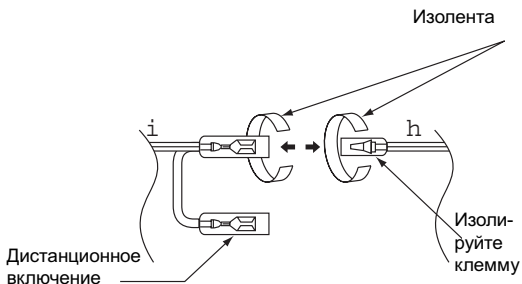
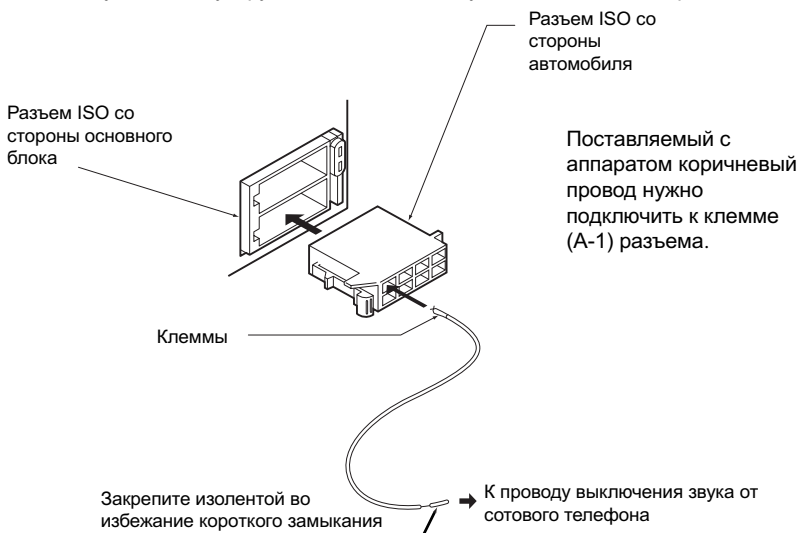


Рис. 18

- Подсоединение разъема отключения звука от телефона PHONE MUTE (DXZ648RMP / DXZ548RMP / DXZ448RMP)

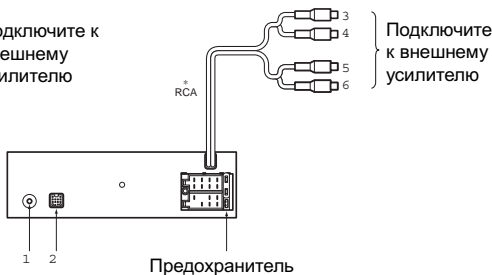
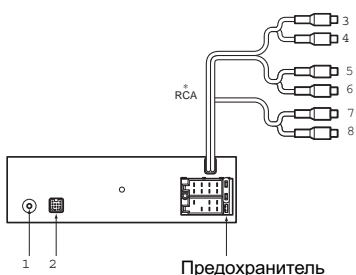
Поставляемый с аппаратом провод нужно подключить к определенной позиции разъема ISO автомобиля, чтобы получить коммутируемое отключение звука от сотового телефона.



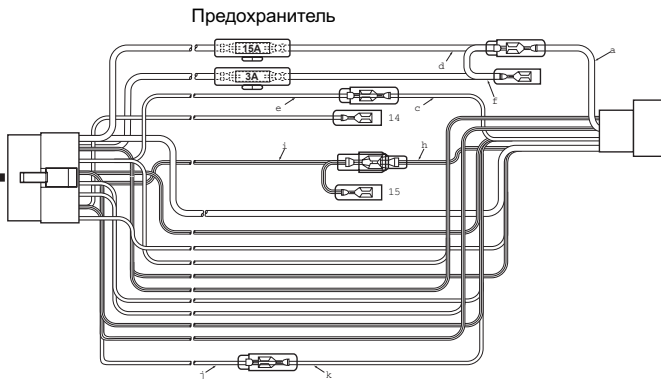
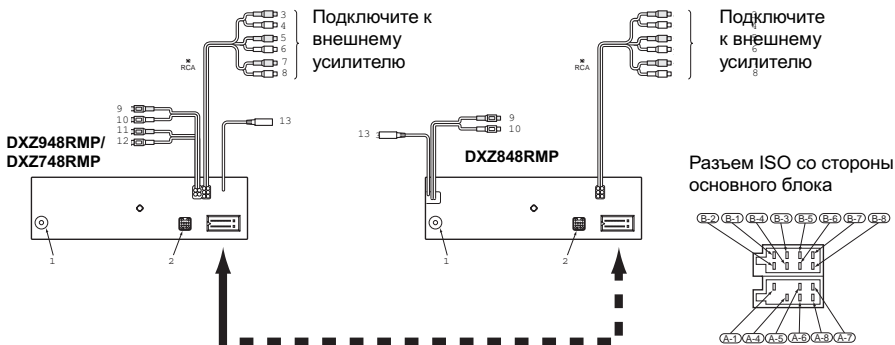
6. ПОДКЛЮЧЕНИЕ

DXZ648RMP

DXZ548RMP / DXZ448RMP



- RCA: Если разъемы не подключаются, оставьте на них защитные крышки.



DXZ648RMP / DXZ548RMP / DXZ448RMP

No.	Назначение
B-1	ТЫЛОВЫЙ ПРАВЫЙ (+)
B-2	ТЫЛОВЫЙ ПРАВЫЙ (-)
B-3	ФРОНТАЛЬНЫЙ ПРАВЫЙ (+)
B-4	ФРОНТАЛЬНЫЙ ПРАВЫЙ (-)
B-5	ФРОНТАЛЬНЫЙ ЛЕВЫЙ (+)
B-6	ФРОНТАЛЬНЫЙ ЛЕВЫЙ (-)
B-7	ТЫЛОВЫЙ ЛЕВЫЙ (+)
B-8	ТЫЛОВЫЙ ЛЕВЫЙ (-)
A-1	ОТКЛЮЧЕНИЕ ЗВУКА ОТ ТЕЛЕФОНА
A-4	+ 12 В ОСНОВНОЕ ПИТАНИЕ
A-5	АНТЕННА АВТОМОБИЛЯ
A-6	ПОДСВЕТКА
A-7	+ 12 В ДОПОЛНИТЕЛЬНОЕ ПИТАНИЕ
A-8	ЗАЗЕМЛЕНИЕ
1	Антенна
2	Вход SeNET
3	Фронтальный правый Серый (Красный)
4	Фронтальный левый Серый (Белый)
5	Тыловой правый Черный (Красный)
6	Тыловой левый Черный (Белый)
7	Тыловой правый/Сабвуфер Черный (Красный)
8	Тыловой левый/Сабвуфер Черный (Белый)
9	Дополнительный вход правый Красный (Красный)
10	Дополнительный вход левый Красный (Белый)

DXZ948RMP / DXZ858RMP / DXZ748RMP

No.	Назначение
B-1	ТЫЛОВЫЙ ПРАВЫЙ (+)
B-2	ТЫЛОВЫЙ ПРАВЫЙ (-)
B-3	ФРОНТАЛЬНЫЙ ПРАВЫЙ (+)
B-4	ФРОНТАЛЬНЫЙ ПРАВЫЙ (-)
B-5	ФРОНТАЛЬНЫЙ ЛЕВЫЙ (+)
B-6	ФРОНТАЛЬНЫЙ ЛЕВЫЙ (-)
B-7	ТЫЛОВЫЙ ЛЕВЫЙ (+)
B-8	ТЫЛОВЫЙ ЛЕВЫЙ (-)
A-1	ИМПУЛЬС СКОРОСТИ
A-4	+ 12 В ОСНОВНОЕ ПИТАНИЕ
A-5	АНТЕННА АВТОМОБИЛЯ
A-6	ПОДСВЕТКА
A-7	+ 12 В ДОПОЛНИТЕЛЬНОЕ ПИТАНИЕ
A-8	ЗАЗЕМЛЕНИЕ
1	Антенна
2	Вход SeNET
3	Фронтальный правый Серый (Красный)
4	Фронтальный левый Серый (Белый)
5	Тыловой правый Черный (Красный)
6	Тыловой левый Черный (Белый)
7	Тыловой правый/Сабвуфер Черный (Красный)
8	Тыловой левый/Сабвуфер Черный (Белый)
9	Дополнительный вход правый Красный (Красный)
10	Дополнительный вход левый Красный (Белый)
11	Выход зоны 2 правый Зеленый (Красный)
12	Выход зоны 2 левый Зеленый (Белый)
13	Вход колесного пульта ДУ (Черный)
14	Дистанционное включение
15	Отключение звука от телефона

Примечание: В некоторых автомобилях VW и Opel/Vauxhall клемма (A-1) (DXZ648RMP / DXZ548RMP / DXZ448RMP) или (15) (DXZ948RMP / DXZ858RMP / DXZ748RMP) используется для регулировки громкости в зависимости от скорости (система GALA). Если Вы желаете воспользоваться этой клеммой для выключения звука от сотового телефона, проконсультируйтесь по месту приобретения аппарата.

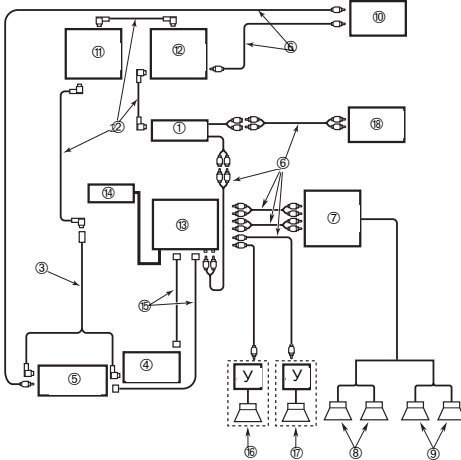
• Подсоединение провода импульса скорости (DXZ948RMP / DXZ848RMP / DXZ748RMP)

1. Если в разъеме ISO со стороны автомобиля задействован контакт импульса скорости (клемма (A-1) разъема ISO), используйте разъем в этом виде.
 2. Во всех случаях, отличных от п. 1, удалите провод, идущий от клеммы (в точке между (j) и (k)) и подсоедините провод со стороны клеммы (j) к проводу импульса скорости автомобиля.
- Примечание: Необходимо настроить основной блок на прием импульса скорости.

7. ПРИМЕРЫ ПОСТРОЕНИЯ СИСТЕМ

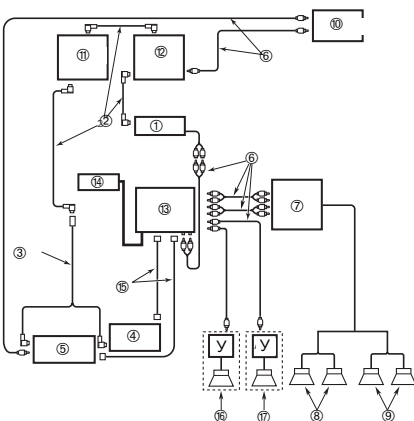
- Пример аудиовидеосистемы с использованием внешних усилителей (У).

DXZ648RMP / DXZ848RMP

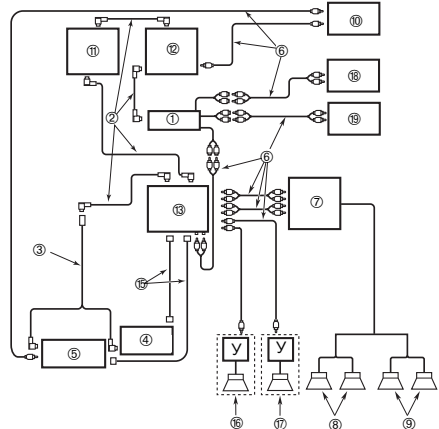


(1)	Основной блок
(2)	Кабель-удлинитель CeNET
(3)	Разветвитель (приобретается отдельно)
(4)	CD чейнджер
(5)	DVD чейнджер
(6)	Кабель-удлинитель RCA (приобретается отдельно)
(7)	4-канальный усилитель мощности
(8)	Фронтальные громкоговорители
(9)	Тыловые громкоговорители
(10)	Монитор
(11)	Модуль цифрового тюнера DAB
(12)	Модуль ТВ тюнера
(13)	5.1 декодер объемного звука
(14)	Блок управления 5.1 декодера объемного звука
(15)	Оптический кабель
(16)	Центральный громкоговоритель (с усилителем)
(17)	Сабвуфер (с усилителем)
(18)	Внешнее устройство
(19)	Блок беспроводных головных телефонов

DXZ948RMP / DXZ588RMP / DXZ748RMP



DXZ948RMP / DXZ748RMP



- Основной блок способен управлять двумя чейнджерами (кроме DVD чейнджеров).

Примечание. Кабель CeNET (включая удлинители и разветвитель CCA-519) не должен иметь в длину более 20 м.

Clarion

Фирма-изготовитель: **«Clarion Co., Ltd.»**, Япония
22-3, Shibuya 2-chome, Shibuya-ku, Токуо 150, Japan
Заводы: - «Clarion Co., Ltd.», Япония;
- «Dongguan Clarion Orient Electronics Co., Ltd.», Китай;
- «Clarion (Malaysia) Sdn., Bhd.», Малайзия;
- «Clarion Manufacturing Corporation of the Philippines»,
Филиппины;
- «Clarion (Taiwan) Manufacturing Co., Ltd.», Тайвань;
- «Dispositivos de Precision Electronics, S.A. de C.V.», Мексика
- «Clarion Co.», Венгрия