

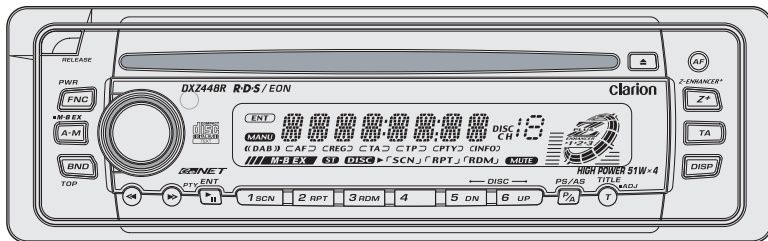
clarion

Руководство по эксплуатации

DXZ448R

АВТОМОБИЛЬНЫЙ
РАДИОПРИЕМНИК
RDS-EON FM/MW/LW
С ПРОИГРЫВАТЕЛЕМ
КОМПАКТ-ДИСКОВ

CaNET



Только аппаратура со значком RDS/EON на передней панели обеспечена гарантийным сроком обслуживания в течение 1 года.



ME67

Вы приобрели автомобильный радиоприемник с проигрывателем компакт-дисков фирмы “Клэрион Лтд.”, Япония (“Clarion Co., Ltd”, Japan). Модель Clarion DXZ448R предназначена для приема радиопередач и воспроизведения компакт-дисков в автомобильных аудиосистемах. Это изделие широко известно в кругах истинных ценителей высококлассного звука. Качество и безопасность подтверждены множеством тестов, проведенных как зарубежными, так и российскими испытательными лабораториями. Изготовитель в течение 3-х лет (срок

службы) после выпуска данного изделия обеспечивает наличие комплектующих для проведения ремонта и технического обслуживания, по истечении которого эксплуатация и техническое обслуживание продолжают в соответствии с действующими нормативными документами. Изделие остается безопасным для жизни, здоровья человека и окружающей среды в течение всего срока эксплуатации. Гарантийный срок — 1 год.

ВНИМАНИЕ!

Если Вы приобрели аппаратуру надлежащего качества, то, по российским законам, она не подлежит возврату или обмену на аналогичный товар других размера, формы и т.д.

Информация о Российской сертификации

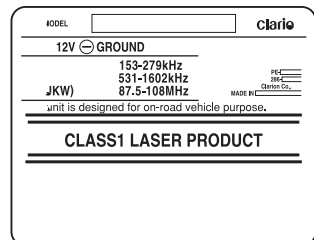
№ сертификата соответствия действия	Орган по сертификации	Нормативные документы	Наименование сертифицированной продукции	Срок
РОСС JP.ME67.ВО1674	ОС “Циклон-тест”	ГОСТ 17692-89 ГОСТ 28279-89	Автомобильные радио-, телеприемники с проигрывателями компакт-кассет, компакт/мини-дисков и MP-3 плеерами	2 года

ВНИМАНИЕ!

Эта модель содержит лазерную систему и классифицируется как “лазерный продукт класса 1”. В целях правильной эксплуатации внимательно прочтите Руководство по эксплуатации и сохраните его для дальнейшего применения. В случае возникновения проблем с проигрывателем обращайтесь, пожалуйста, на ближайшую АВТОРИЗОВАННУЮ сервисную станцию. Не пытайтесь открывать корпус, т.к. при этом Вы можете подвергнуться прямому воздействию лазерного луча.

ВНИМАНИЕ!

Применение регулировок и процедур управления, не описанных в Руководстве по эксплуатации, может привести к возникновению опасного излучения.



Содержание

1. ПРЕДУПРЕЖДЕНИЯ	3
Обращение с компакт-дисками	4
2. ОРГАНЫ УПРАВЛЕНИЯ	4
3. ТЕРМИНОЛОГИЯ	5
Наименования и назначение клавиш	5
Основные операции с клавишами при подключении к аппарату дополнительного оборудования	6
Индикаторы дисплея	7
ЖК экран	7
4. СПУ (Съемная панель управления)	8
5. ПУЛЬТ ДИСТАНЦИОННОГО УПРАВЛЕНИЯ	9
Установка батареек	9
Назначение кнопок пульта дистанционного управления	11
6. УПРАВЛЕНИЕ	11
Основные операции	11
Прием радиопередач	13
RDS (Система Радиоданных)	14
Воспроизведение CD	17
Общие для всех режимов операции	18
7. УПРАВЛЕНИЕ ДОПОЛНИТЕЛЬНЫМИ УСТРОЙСТВАМИ	20
Управление CD чейнджером	20
Управление телевизором	22
8. В СЛУЧАЕ ЗАТРУДНЕНИЙ	24
9. СООБЩЕНИЯ ОБ ОШИБКАХ	25
10. ТЕХНИЧЕСКИЕ ХАРАКТЕРИСТИКИ	26

1. ПРЕДУПРЕЖДЕНИЯ

1. Данный аппарат предназначен только для 4-колесных автомобилей. Недопустима его установка на тракторы, автопогрузчики, бульдозеры, внедорожные автомобили, 2- или 3-колесные мотоциклы, катера и другие специальные транспортные средства.

2. Если в салоне автомобиля слишком холодно, а проигрыватель включается после включения отопления, на диске или деталях оптики проигрывателя может осесть конденсат, что сделает воспроизведение невозможным. Если конденсат осел на диске, вытрите его мягкой тканью. Если конденсат осел на деталях оптики проигрывателя, не включайте его по меньшей мере 1 час. Конденсат испарится, и работоспособность восстановится.

3. При езде по ухабистой дороге звук может прерываться вследствие сильной вибрации.

ИНФОРМАЦИЯ ДЛЯ ПОЛЬЗОВАТЕЛЕЙ

ИЗМЕНЕНИЯ ИЛИ МОДИФИКАЦИЯ ДАННОГО ИЗДЕЛИЯ БЕЗ ОДОБРЕНИЯ ПРЕДПРИЯТИЯ-ИЗГОТОВИТЕЛЯ ВЕДЕТ К ПРЕКРАЩЕНИЮ ГАРАНТИИ.

Обращение с компакт-дисками

Пользуйтесь только компакт-дисками с маркировкой вида:



Не пользуйтесь дисками нетрадиционной формы (в виде сердца, восьмигранными и т.п.).

Некоторые CD, записанные на CD-R или CD-RW, не смогут воспроизводиться.

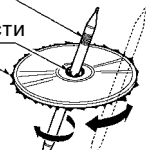
Обращение

- В отличие от обычных музыкальных CD, диски CD-R и CD-RW легко портятся при высокой температуре и влажности, и некоторые из них не смогут воспроизводиться. Таким образом, не следует долго хранить их в машине.

- У новых дисков могут быть шероховатые края. В таких случаях проигрыватель может не работать или звук будет прерывистым. Чтобы выровнять края диска, воспользуйтесь чем-либо наподобие шариковой ручки.

Шариковая ручка

Шероховатости



- Ни в коем случае не наклеивайте на диск этикетки и не надписывайте диск ручкой или карандашом.

- Ни в коем случае не вставляйте компакт-диск, если к нему приклеилась липкая лента

или что-либо подобное. Если Вы вставите такой диск, то может оказаться невозможным извлечь его из проигрывателя, а проигрыватель может быть поврежден.

- Не пользуйтесь компакт-дисками, на которых имеются большие царапины, деформации, трещины и т.п. Воспроизведение такого диска может привести к нарушению функционирования и выходу аппарата из строя.

- Чтобы извлечь диск из коробки, нажмите в центре коробки и, бережно держа диск за края, поднимите его.

- Не пользуйтесь имеющимися в продаже защитными приспособлениями для дисков, дисками со стабилизаторами и т.п. Это может привести к повреждению диска, а механизм проигрывателя может выйти из строя.

Хранение

- Не подвергайте диск воздействию прямого солнечного света или нагреву.

- Берегите диск от воздействия избыточной влажности и пыли.

- Не держите диск возле обогревателей.

Очистка

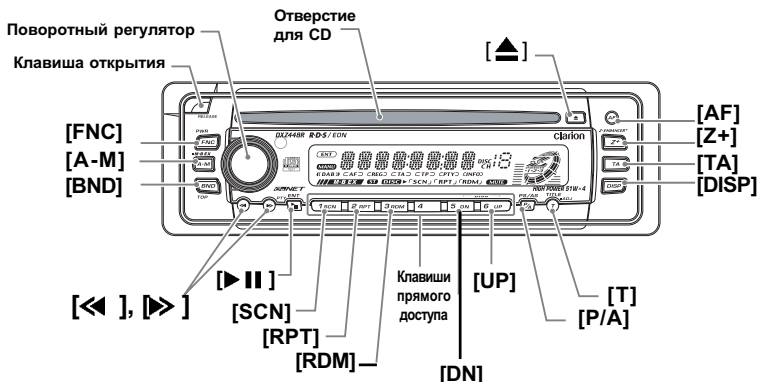
- Чтобы стереть отпечатки пальцев и пыль, протрите диск мягкой тканью в направлении от центра к краям.

- Не пользуйтесь при очистке компакт-диска никакими растворителями наподобие имеющихся в продаже очистителей, антистатиков или разбавителей.

- В случае применения специального очистителя для компакт-дисков просушите диск, прежде чем прослушивать его.

2. ОРГАНЫ УПРАВЛЕНИЯ

Основной блок



3. ТЕРМИНОЛОГИЯ

Наименования и назначение клавиш

Примечания:

1. При чтении данного раздела сверяйтесь с рисунками раздела 2 «ОРГАНЫ УПРАВЛЕНИЯ» (см. выше).

Клавиша открытия

- Данная клавиша предназначена для открытия СПУ.

Поворотный регулятор

- Регулятор предназначен для регулировки громкости путем его вращения по часовой стрелке и против нее.
- Регулятор предназначен также для выполнения различных регулировок в режиме настройки.

Отверстие для установки компакт-диска

- Гнездо для установки CD

Клавиша [▲]

- Для выдвижения вставленного в аппарат CD.

Клавиша [AF]

- Для включения/выключения режима альтернативной частоты (AF).
- При нажатии и удержании — для включения/выключения режима местного радиовещания.

Клавиша [Z+]

- Для выбора одного из 4-х типов звуковых характеристик, записанных в памяти.

Клавиша [TA]

- Для включения режима ожидания дорожных объявлений (TA).

Клавиша [DISP]

- Для переключения режимов дисплея (главный вид, точное время).

Клавиша [T]

- В режиме CD — для ввода заголовков.
- При нажатии и удержании в течение 1 секунды или дольше — для перехода в режим настройки.

Клавиша [P/A]

- В режиме радио — для сканирования предустановленных настроек. При нажатии и удержании выполняется автоматическая запись.

Клавиши [UP], [DN]

- Выбор диска.

Клавиши прямого доступа

- В режиме радио — для записи станций в память или их непосредственного вызова.

Клавиша [RDM]

- В режиме CD — для воспроизведения в случайном порядке.

Клавиша [RPT]

- В режиме CD — для повторного воспроизведения.

Клавиша [SCN]

- В режиме CD — для воспроизведения со сканированием и прослушивания по 10 секунд каждого из треков.

Клавиша [▶ II]

- В режиме радио — для включения режима ожидания типа программы (PTY) или составных частей PTY.
- В режиме CD — воспроизведение или пауза CD.

Клавиши [◀◀], [▶▶]

- В режиме радио — выбор станции, в режиме CD — выбор трека. С помощью этих клавиш осуществляются различные настройки.
- При нажатии и удержании в течение 1 секунды и более — ускоренное продвижение в прямом или обратном направлении.

Клавиша [BND]

- В режиме радио — переключение диапазонов, поисковая или ручная настройка.
- В режиме CD — воспроизведение первого трека.

Клавиша [A-M]

- Для переключения звуковых режимов — низкие/высокие, баланс левый/правый или фронт/тыл, Z-Plus-эквалайзер, настройка режима MAGNA BASS EXTEND.

Клавиша [FNC]

- При нажатии клавиши аппарат включается. При нажатии и удержании более 1 секунды аппарат выключается.

- Для переключения режимов работы: радио, CD и т.д.

Основные операции с клавишами при подключении к аппарату дополнительного оборудования

• При подключении CD/DVD чейнджера

* Подробно см. в разделе «Управление CD чейнджером». При использовании DVD чейнджера необходимо обратиться к его инструкции по эксплуатации.

Клавиша [DISP]

• При нажатии и удержании — переключение заголовков пользователя/трека и т.д. в режиме CD чейнджера.

Клавиша [T]

• Для ввода заголовков в режиме CD чейнджера.

• Для выбора заголовка в режиме CD-text.

Клавиши [UP], [DN]

• Для выбора диска.

Клавиша [RDM]

• Для воспроизведения в случайном порядке. При нажатии и удержании — для воспроизведения всех дисков в случайном порядке.

Клавиша [RPT]

• Для повторного воспроизведения. При нажатии и удержании — для повтора всех дисков.

Клавиша [SCN]

• Для воспроизведения со сканированием и прослушивания по 10 секунд каждого из треков. При нажатии и удержании — сканирование всех дисков.

Клавиша [▶ II]

• Воспроизведение/пауза CD или DVD.

Клавиши [◀], [▶]

• Выбор трека при прослушивании диска.
• При нажатии и удержании в течение 1 секунды и более — ускоренное продвижение в прямом или обратном направлении.

Клавиша [BND]

• Переход к следующему по порядку диску.

• При подключении телевизора/цифрового тюнера DAB

* Подробно см. в разделах «Управление телевизором» и «Управление цифровым тюнером DAB».

Клавиша [TA]

• Для включения режима ожидания дорожных объявлений (ТА) в режиме DAB (только для тюнера DAB).

Клавиша [AF]

• Для включения/выключения режима альтернативной частоты в режиме DAB (только для тюнера DAB).

• При нажатии и удержании в течение 1 секунды или более — включение/выключение режима приема местного радиовещания (только для тюнера DAB).

Клавиша [P/A]

• Для сканирования предварительных настроек в режиме ТВ. При нажатии и удержании — автоматическая запись каналов (только для ТВ тюнера).

Клавиши прямого доступа

• Для записи или вызова каналов из памяти.

Клавиша [▶ II]

• Для включения режима ожидания типа программы (PTY) или составных частей PTY в режиме DAB.

• Для переключения источника изображения — телевизор или внешний видеомагнитофон.

Клавиши [◀], [▶]

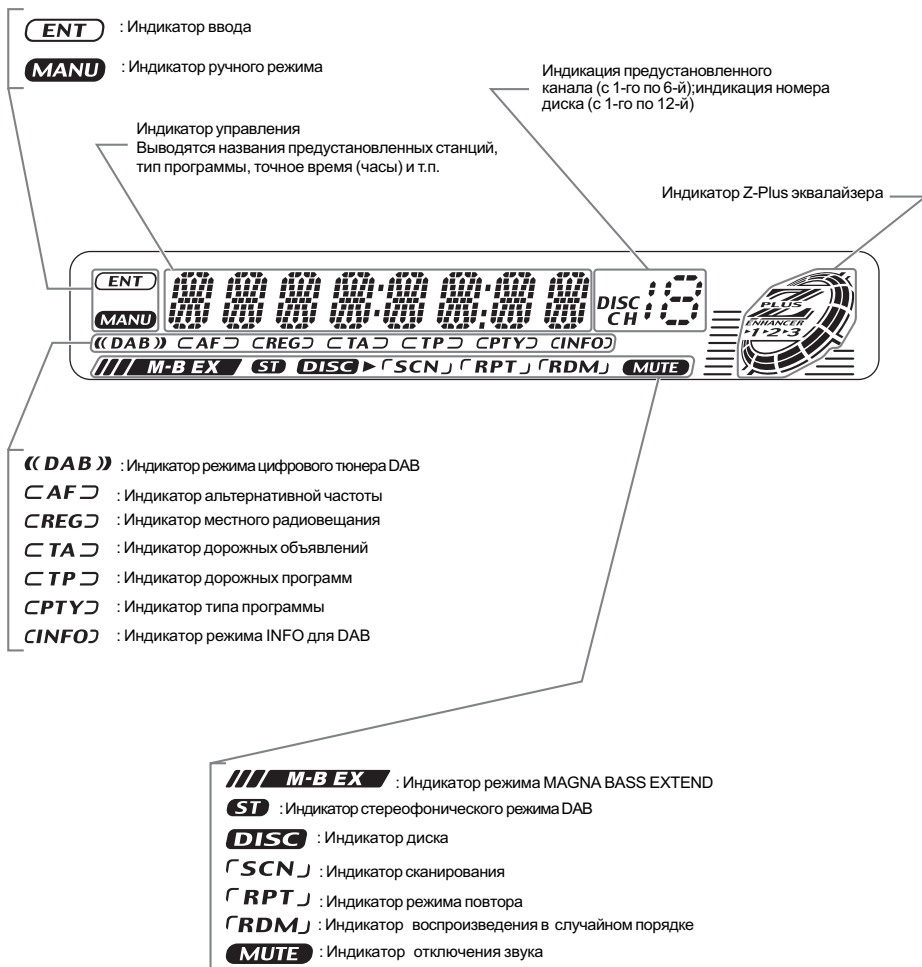
• Выбор станции/канала.

Клавиша [BND]

• Переключение диапазонов.

• При нажатии и удержании — переключение режимов поисковой или ручной настройки.

Индикаторы дисплея



ЖК экран

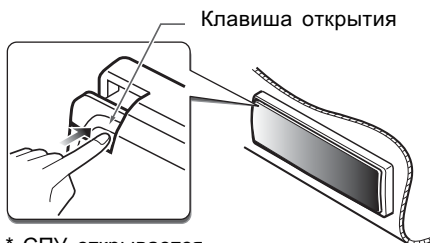
При переохлаждении работа экрана может замедлиться, а изображение — потускнеть; это не является неисправностью. При нормальной температуре экран восстановится.

4. СПУ (Съемная панель управления)

Панель управления можно снимать, чтобы предотвратить кражу аппарата. Храните снятую панель управления в футляре для СПУ, чтобы не поцарапать ее. Рекомендуется брать панель управления с собой, выходя из машины.

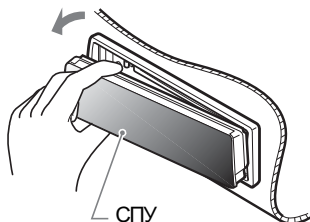
Снятие СПУ

1. Закрыв ОТКИДНУЮ ПАНЕЛЬ, выключите аппарат.
2. Чтобы открыть СПУ, вдавите клавишу открытия до конца.



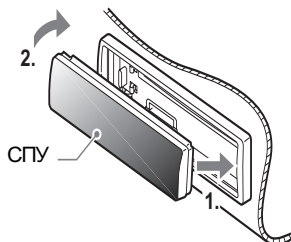
* СПУ открывается.

3. Выньте СПУ.



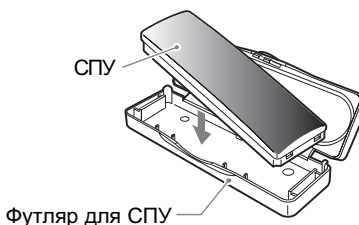
Установка СПУ

1. Вставьте СПУ в основной блок таким образом, чтобы правая сторона СПУ закрепилась в защелке.
2. Вставьте СПУ в левую сторону основного блока, чтобы она встала на место.



Хранение СПУ в футляре

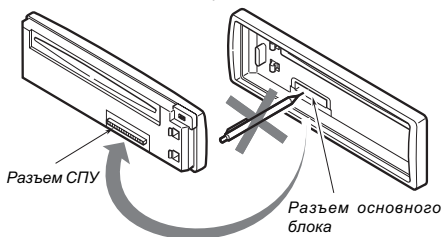
Возьмите СПУ так, как показано на рисунке снизу, и уложите ее в прилагаемый футляр для СПУ. Соблюдайте ориентацию СПУ.



ВНИМАНИЕ!

- СПУ не слишком прочна. Берегите снятую СПУ от падений и сильных ударов.
- Если открыть откидную панель при незакрепленной СПУ, то из-за вибрации в машине СПУ может выпасть и разбиться. Поэтому закрывайте съемную панель или снимите ее и положите в футляр.
- Разъем между основным блоком и СПУ — очень важная деталь. Берегите его от повреждений (их можно нанести ногтями, отверткой и т.п.).

Задняя панель СПУ Передняя панель основного блока



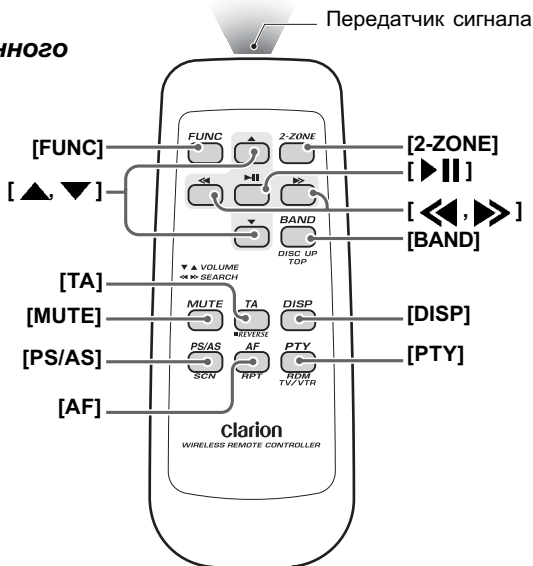
Примечание:

Если СПУ испачкалась, вытирать грязь можно только чистой сухой тканью.

5. ПУЛЬТ ДИСТАНЦИОННОГО УПРАВЛЕНИЯ



Пульт дистанционного управления



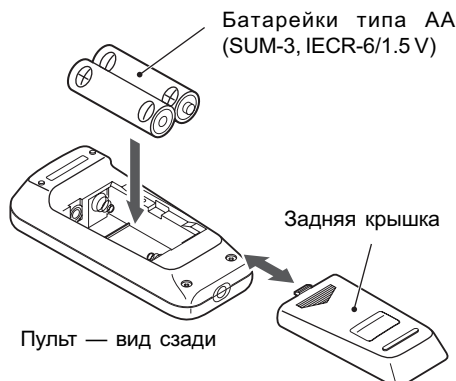
Установка батареек

1. Проверните пульт дистанционного управления и сдвиньте заднюю крышку в направлении, указанном стрелкой.
2. Вставьте в пульт поставляемые вместе с пультом батарейки типа AA (SUM-3, IECR-6/1.5 V), соблюдая полярность, указанную на рисунке, и закройте крышку.

Примечания:

Неправильное использование батареек может привести к их взрыву. Соблюдайте следующие правила:

- Заменяйте обе батарейки одновременно.
- Не разбирайте батарейки, не нагревайте их и не подвергайте короткому замыканию.
- Не бросайте батарейки в огонь.
- Утилизируйте батарейки надлежащим образом.



Назначение кнопок пульта дистанционного управления

Режим Клавиша	Радио (RDS)/DAB	CD	CD чейнджер DVD чейнджер	Телевизор
[FUNC]	Переключение режимов: радио, DAB, CD, CD чейнджер, DVD чейнджер и телевизор.			
[BAND]	Переключение диапазонов приема.	Воспроизведение первого трека.	Переход к следующему по порядку диску.	Переключение диапазонов приема.
[▲], [▼]	Регулировка уровня громкости (во всех режимах).			
[◀], [▶]	Переход к следующему или предыдущему каналу предварительной настройки.	Переход к следующему или предыдущему треку. При нажатии и удержании в течение 1 секунды и более — ускоренное продвижение в прямом или обратном направлении.		Переход к следующему или предыдущему каналу предварительной настройки.
[▶/]	Не имеет действия.	Пауза/воспроизведение.		Не имеет действия.
[MUTE]	Включение/выключение звука.			
[TA]	Включение/выключение дорожных объявлений.			
[DISP]	Переключение между главным видом дисплея и точным временем.			
[PS/AS]	Сканирование предварительных настроек. При нажатии и удержании в течение 2 секунд — автоматическая запись.	Воспроизведение со сканированием.	Воспроизведение со сканированием. При нажатии и удержании в течение 1 секунды — воспроизведение диска со сканированием.	Сканирование предварительных настроек. При нажатии и удержании в течение 2 секунд — автоматическая запись.
[AF]	Вкл./выкл. альтернативной частоты. При нажатии и удержании в течение 1 секунды — вкл./выкл. региональной программы.	Воспроизведение с повтором.	Воспроизведение с повтором. При нажатии и удержании в течение 1 секунды — воспроизведение дисков с повтором.	Не имеет действия.
[PTY]	Вкл./выкл. режима ожидания типа программы.	Воспроизведение в случайном порядке.	Воспроизведение в случайном порядке. При нажатии и удержании в течение 1 секунды — воспроизведение дисков в случайном порядке.	Выбор телевизора или видеомэгафона.

* Некоторые одноименные клавиши основного блока и пульта дистанционного управления имеют разное действие.

* Клавиша [2-ZONE] не задействована.

6. УПРАВЛЕНИЕ

Основные операции

Примечание: данный раздел следует читать, сверяясь по рисункам раздела 2 «ОРГАНЫ УПРАВЛЕНИЯ».



ВНИМАНИЕ!

Прежде, чем выключить аппарат, следует установить минимальный уровень громкости. Громкий звук при включении способен повлиять на Ваш слух, а также вызвать неисправность аппарата.

Включение/выключение аппарата

Примечание:

* Не следует долгое время пользоваться данным аппаратом, не включая двигатель. Если Вы слишком сильно разрядите аккумулятор, запуск двигателя может оказаться невозможным, а срок службы аккумулятора при этом сокращается.

1. Нажмите клавишу [FNC].
2. Включится подсветка дисплея. Аппарат автоматически настраивается на режим работы, выбранный перед его выключением, и автоматически включает контроль этого режима.
3. Чтобы выключить аппарат, нажмите клавишу [FNC] и удерживайте ее в нажатом положении не менее 1 секунды.

Примечание:

* Проверка системы

При первом включении аппарата после подключения всех проводов ему необходимо осуществить проверку подключенного оборудования. При включении аппарата, после появления на дисплее сначала сообщения "SYSTEM", а затем — "PUSH PWR", нажмите клавишу [FNC]. Аппарат приступает к проверке системы. По завершении проверки аппарат выключается, и клавишу [FNC] следует нажать еще раз.

Выбор режима работы

1. Для смены режима работы нажмите клавишу [FNC].
2. При каждом нажатии клавиши [FNC] режим работы переключается в следующем порядке: Радио → DAB → CD → CD чейнджер → DVD чейнджер → Телевизор → Радио ...

* Внешнее оборудование, не подключенное посредством интерфейса CeNET, не показывается.

Настройка громкости

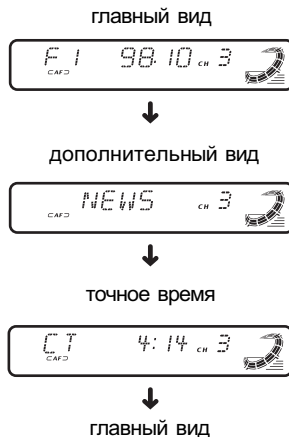
При вращении поворотного регулятора по часовой стрелке громкость увеличивается, против часовой стрелки — уменьшается.

* Громкость регулируется в диапазоне от 0 (минимум) до 33 (максимум).

Переключение режима дисплея

Для выбора желаемого вида дисплея нажимайте клавишу [DISP]. При каждом

нажатии клавиши [DISP] дисплей переключается в следующем порядке:



* Выбранный вид дисплея становится исходным. Если выполняется настройка (например, громкости), дисплей моментально переключается на контроль данной операции, а затем, спустя несколько секунд после завершения настройки, возвращается к выбранному виду.

* Порядок ввода заголовков описан в подразделе «Ввод заголовков» раздела «Общие для всех режимов операции».

* Если сигналы точного времени не принимаются, дисплей имеет вид «CT—:—».

Установка режима работы Z-Plus-эквалайзера

В память данного аппарата записано 4 типа звуковых эффектов. Выберите тот из них, который предпочитаете.

* Исходное состояние — "Z+ OFF" (эквалайзер выкл.).

При каждом нажатии клавиши [Z+] эффекты переключаются в следующем порядке:

"Z+ OFF" → "B-BOOST" → "IMPACT" → "EXCITE" → "CUSTOM" → "Z+ OFF" → ...

- B-BOOST : подъем низких частот
- IMPACT : подъем низких и высоких частот
- EXCITE : подъем низких и высоких частот с подавлением средних частот

- CUSTOM : определяется пользователем
- Z+ OFF : без эффекта.

Настройка выходного сигнала сабвуфера

* Исходное состояние — “SW-VOL 0”.

1. С помощью клавиши [A-M] выберите «SW-VOL».

2. Вращая поворотный регулятор, установите уровень выходного сигнала — от -6 до +6.

3. По завершении настройки для возврата в прежний режим работы нажмите клавишу [A-M] нужное количество раз.

Настройка звука

Нажмите клавишу [A-M] и выберите настраиваемый параметр. При каждом нажатии клавиши [A-M] параметры переключаются в следующем порядке:

- При выборе “B-BOOST” :
“B-BOOST 0” → “BAL 0” → “FAD 0” → Последний выбранный режим

- При выборе “IMPACT” :
“IMPACT 0” → “BAL 0” → “FAD 0” → Последний выбранный режим

- При выборе “EXCITE” :
“EXCITE 0” → “BAL 0” → “FAD 0” → Последний выбранный режим

- При выборе “CUSTOM” :
“SW VOL 0” → “CUSTOM” → “BASS” → “TREBLE” → “BAL 0” → “FAD 0” → Последний выбранный режим

- При выборе “Z+OFF” :
“BAL 0” → “FAD 0” → Последний выбранный режим

Настройка низких частот (усиление, частота, добротность)

* Данная настройка осуществима только при установке для Z-Plus-эквалайзера значения «CUSTOM».

1. Нажмите клавишу [A-M] и выберите “BASS”.

2. При вращении поворотного регулятора по часовой стрелке низкие частоты выделяются, при вращении против часовой стрелки — ослабляются.

* Исходное состояние — «B<G 0» (Диапазон настройки усиления — от -6 до +8).

3. С помощью клавиш [◀] и [▶] выберите “B <FREQ 60>”. Вращая поворотный регулятор по часовой стрелке или против нее, выберите значение частоты (исходное состояние — “B <FREQ 50>”, варианты — 60 Гц/100 Гц/200 Гц.

4. С помощью клавиш [◀] и [▶] выберите “B <Q 1>”. Вращая поворотный регулятор по часовой стрелке или против нее, выберите значение добротности (исходное состояние — “B <Q 1>”, варианты — 1/1.25/

1.5/2).

5. По завершении настройки для возврата в прежний режим работы нажмите клавишу [A-M] нужное количество раз.

Настройка высоких частот (усиление, частота)

* Данная настройка осуществима только при установке для Z-Plus-эквалайзера значения «CUSTOM».

1. Нажмите клавишу [A-M] и выберите “TREBLE”.

2. При вращении поворотного регулятора по часовой стрелке высокие частоты выделяются, при вращении против часовой стрелки — ослабляются.

* Исходное состояние — «T <G 0>» (Диапазон настройки усиления — от -6 до +6).

3. С помощью клавиш [◀] и [▶] выберите “T <FREQ 10>”. Вращая поворотный регулятор по часовой стрелке или против нее, выберите значение частоты (исходное состояние — “T <F 10>”, варианты — 10 кГц/15 кГц.

4. По завершении настройки для возврата в прежний режим работы нажмите клавишу [A-M] нужное количество раз.

Настройка баланса левый/правый

1. Нажмите клавишу [A-M] и выберите “BAL 0”.

2. Вращение поворотного регулятора по часовой стрелке увеличивает громкость звучания правого громкоговорителя. Вращение против часовой стрелки увеличивает громкость звучания левого громкоговорителя.

* Настройка исходного состояния — “BAL 0” (Диапазон настройки — от L13 до R13).

3. По завершении настройки нажмите клавишу [A-M] для возврата в прежний режим работы нужное количество раз.

Настройка баланса фронт/тыл

1. Нажмите клавишу [A-M] и выберите “FAD 0”.

2. Вращение поворотного регулятора по часовой стрелке увеличивает громкость звучания фронтальных громкоговорителей. Вращение против часовой стрелки увеличивает громкость звучания тыловых громкоговорителей.

* Настройка исходного состояния — “FAD 0” (Диапазон настройки — от F12 до R12).

3. По завершении настройки нажмите клавишу [A-M] для возврата в прежний режим работы нужное количество раз.

Настройка Z-Plus-эквалайзера

1. Нажмите клавишу [Z+] и выберите для настройки режим Z-Plus-эквалайзера.

2. При нажатии клавиши [A-M] и вращении

поворотного регулятора по часовой стрелке происходит настройка в направлении «+», при вращении против часовой стрелки — в направлении «-».

- При выборе «**B-BST 0**» настраиваются низкие частоты в диапазоне от -3 до 3.

- При выборе «**IMPACT 0**» настраиваются низкие и высокие частоты в диапазоне от -3 до 3.

- При выборе «**EXCITE 0**» настраиваются низкие и высокие частоты в диапазоне от -3 до 3 с подавлением средних частот.

* Если выбран Z-Plus-эквалайзер, для перехода в режим «**CUSTOM**» нажмите клавишу [Z+] на 2 секунды или более.

Характеристики в низкочастотном и высокочастотном диапазонах становятся линейными, при этом на дисплее выводится индикация «**Z+FLAT**».

Для перехода в режим «**Z+ OFF**» еще раз нажмите клавишу [Z+].

Включение/выключение режима

MAGNA BASS EXTEND

Для настройки эффекта MAGNA BASS EXTEND.

Прием радиопередач

Прослушивание радиопередач

1. Переключитесь в режим радио при помощи клавиши [FNC]. На дисплее появится частота или название сервиса.

2. Для настройки на станцию сначала переключитесь в нужный диапазон с помощью клавиши [BND], чтобы выбрать FM (FM1, FM2, FM3) или AM (MW/LW — средние или длинные волны).

При каждом нажатии клавиши [BND] диапазон переключается в следующем порядке:

FM1 → FM2 → FM3 → AM (MW/LW) → FM1...

3. С помощью клавиш [◀◀] и [▶▶] настройтесь на нужную станцию.

Настройка

Существует три типа настройки: поисковая настройка, ручная настройка и использование предварительных настроек.

Поисковая настройка

Есть два типа поисковой настройки: прямой поиск (DX SEEK), когда настройка на принятые станции происходит автоматически, и локальный поиск (LOCAL SEEK), при котором настройка осуществляется только на станции с хорошим качеством сигнала.

1. Переключитесь в нужный диапазон с помощью клавиши [BAND], чтобы выбрать FM или AM (MW/LW — средние или длинные волны).

Эффект MAGNA BASS EXTEND не регулирует низкочастотный диапазон так, как обычная настройка звука, а выделяет глубокие низкие частоты для придания звучанию динамики.

1. Чтобы включить эффект MAGNA BASS EXTEND, нажмите клавишу [A-M] и удерживайте ее не менее 1 секунды. На дисплее подсветится индикатор «**M-B EX**».

2. Чтобы выключить эффект MAGNA BASS EXTEND, нажмите и удерживайте в нажатом положении клавишу [A-M] в течение 1 секунды или более. На дисплее погаснет индикатор «**M-B EX**».

* Исходное состояние — «**OFF**» («выкл.»).

Режим точного времени (CT)

В данном режиме Вы можете выводить на дисплей точное время, если принимаются сигналы точного времени радиостанции RDS. Для переключения дисплея в режим точного времени нажимайте клавишу [DISP].

* Если сигналы точного времени не принимаются, дисплей имеет вид «**CT—:—**».

Примечание:

** В некоторых странах и регионах сигналы точного времени (в составе данных RDS) не передаются. В отдельных регионах точное время может приниматься неправильно.*

2. Настройтесь на станцию.

* Если на дисплее появляется индикация «**MANU**» (ручная настройка), нажмите и в течение 1 секунды или более удерживайте клавишу [BAND]. Индикация «**MANU**» исчезнет, и можно приступить к поисковой настройке.

* Если на дисплее появляется индикация «**TA**», это означает автоматическую настройку на станцию с дорожной программой.

• Прямой поиск

Автоматический поиск станций осуществляется с помощью клавиш [◀◀] и [▶▶]. При нажатии клавиши [▶▶] поиск станции осуществляется в направлении более высоких частот, при нажатии клавиши [◀◀] — в направлении более низких частот.

* При запуске процесса настройки на дисплее появляется сообщение «**DX SEEK**».

• Локальный поиск

При нажатии и удержании в течение 1 секунды или более клавиши [▶▶] поиск станции осуществляется в направлении более высоких частот, при нажатии клавиши [◀◀] — в направлении более низких частот. Происходит автоматический выбор станций с хорошим качеством радиосигнала.

* При запуске процесса настройки на дисплее появляется сообщение «**LO SEEK**».

Ручная настройка

Есть два способа настройки: быстрая и по

шагам. В пошаговом режиме частота перестраивается каждый раз на величину шага. При быстрой настройке можно быстро настроиться на нужную частоту.

1. Переключитесь в нужный диапазон с помощью клавиши [BND], чтобы выбрать FM или AM (MW/LW — средние или длинные волны).

* Если на дисплее отсутствует индикация "MANU" (ручная настройка), нажмите и в течение 1 секунды или более удерживайте клавишу [BAND]. Появится индикация "MANU", и можно приступить к ручной настройке.

2. Настройтесь на станцию.

• Быстрая настройка

Для настройки на станцию нажмите и удерживайте в течение 1 секунды или более клавишу [◀◀] или [▶▶].

• Пошаговая настройка

Для настройки на станцию нажимайте клавишу [◀◀] или [▶▶].

* Если в течение более чем 7 секунд не предпринимается никаких действий, ручная настройка прекращается, и дисплей возвращается к исходному виду.

Настройка на

предустановленные станции

В память предварительных настроек можно записать в общей сложности 24 станции (по 6 в каждом диапазоне — FM1, FM2, FM3 и AM).

1. Нажмите клавишу [BND] и выберите диапазон (FM или AM (MW/LW)).

2. Выберите желаемую станцию с помощью клавиш прямого доступа.

* Чтобы записать станцию в память предварительных настроек, нажмите и в течение 2 секунд или более удерживайте одну из клавиш прямого доступа.

RDS (Система Радиоданных)

Данный аппарат снабжен декодером системы RDS для приема вещательных станций, передающих данные RDS.

Эта система позволяет приемнику отображать название принятой станции (PS), а также автоматически переключаться на более качественно принимаемую частоту (AF), если она становится доступна в результате Вашего передвижения.

Кроме того, система может переключаться на прием дорожных объявлений из любого режима.

Если принимается информация EON (приоритетная), то дополнительно появляется

Предварительная настройка вручную

1. Настройтесь на нужную станцию путем поисковой или ручной настройки или вызвав ее из памяти предварительных настроек.

2. Нажмите одну из клавиш прямого доступа и удерживайте ее в течение как минимум 2 секунд, чтобы записать станцию в память предварительных настроек.

Автоматическая запись

При автоматической записи запоминаются первые 6 станций, найденные при автоматическом поиске. Если найдено меньше 6 станций, то ранее настроенные станции остаются за теми кнопками, которым не было назначено новых станций.

1. Нажмите клавишу [BND] и выберите диапазон (FM или AM (MW/LW)).

2. Нажмите клавишу [P/A] и удерживайте ее в течение 2 секунд или более. Станции с хорошим качеством сигнала автоматически записываются в память предварительных настроек.

* Если автоматическая запись выполняется в диапазоне FM, то станции записываются в FM3, даже если выбран FM1 или FM2.

Сканирование предварительных настроек

При сканировании осуществляется последовательная настройка на записанные в память предварительных настроек станции. Это удобно при поиске нужной станции в памяти.

1. Нажмите клавишу [P/A]

2. После настройки на нужную станцию нажмите клавишу [P/A] еще раз, чтобы перейти к прослушиванию.

Примечание:

* Не нажимайте клавишу [P/A] дольше 2 секунд, иначе включится функция автоматической записи, и приемник приступит к записи станций.

возможность переключения между предустановленными станциями единой сети и переключения с принимаемой станции на дорожные объявления, поступающие от других станций (TP). В некоторых странах эти возможности отсутствуют.

Функции RDS доступны только в FM диапазоне.

- AF: альтернативная частота
- PS: название программы
- PTY: тип программы
- EON: приоритетная информация из других сетей
- TP: дорожная информация

* Прерывание RDS не действует при приеме

радиовещания в диапазоне AM.

* Если приемник получает сигнал RDS и может считать данные сервиса программы, на дисплее появляется индикация «**PS**».

Функция AF (Альтернативная частота)

Функция AF позволяет аппарату поддерживать качество приема путем переключения на другие частоты данной радиовещательной сети.

* Исходное состояние — «**ON**» («вкл.»).

• **Выключение функции AF**

Нажмите клавишу [**AF**] при наличии на дисплее индикации «**AF**» (светится или мерцает). Индикация «**AF**» гаснет, и функция выключается.

• **Включение функции AF**

Нажмите клавишу [**AF**] при отсутствии на дисплее индикации «**AF**». Появляется индикация «**AF**», и функция включается.

* Если условия приема станции, на которую настроен приемник, ухудшаются, «**AF**» начинает мерцать, а приемник пытается найти альтернативную частоту. Если найти ее не удастся, на дисплее появляется индикация «**SEARCH**» (поиск), и приемник ищет ту же программу на другой частоте.

• **Режим AF при совместной работе RDS и DAB**

Если одна и та же программа передается как по RDS, так и по DAB, а режим AF включен, приемник автоматически выбирает программу с наилучшим качеством приема.

* Данная возможность реализована только в случае совместной работы с цифровыми тюнерами DAN923 и DAN913 (они приобретаются отдельно).

* Исходное состояние — «**ON**» («вкл.»).

1. Нажмите и в течение 1 секунды или более удерживайте клавишу [**T**], чтобы включить контроль выбора настройки.

2. С помощью клавиш [**◀**] или [**▶**] выберите «**LINK ACT**».

3. С помощью поворотного регулятора выберите вариант «**ON**» (по часовой стрелке) или «**OFF**» (против часовой стрелки).

ON: Переключение частот между RDS и DAB разрешено.

OFF: Переключение частот между RDS и DAB запрещено.

4. Для возврата к предыдущему режиму нажмите клавишу [**T**].

Режим REG

(местная программа)

При включении данного режима выбирается канал местного радиовещания, принимаемый наи-

лучшим образом. Если функция выключена, то, когда Вы въезжаете в новый район, приемник переключается с принимаемого вещания района, из которого Вы выехали, на вещание нового района, вне зависимости от его качества.

* Исходное состояние — «**OFF**» («выкл.»).

Примечание:

** Если принимается общенациональное вещание (например, BBC 2 FM), то режим не работает.*

** Включение/выключение REG работает только при включении AF.*

• **Включение функции REG**

Нажмите и удерживайте кнопку [**AF**] в течение 1 секунды или более при отсутствии на дисплее индикации «**REG**». На дисплее появляется индикация «**REG**».

• **Выключение функции REG**

Нажмите и удерживайте кнопку [**AF**] в течение 1 секунды или более при наличии на дисплее индикации «**REG**». Индикация «**REG**» на дисплее гаснет.

Ручная настройка на другие местные станции той же сети

1. Данная функция работает при включенной AF и при выключенной REG.

Примечание:

Данная функция работает, когда есть прием местных станций единой сети.

2. Для вызова местной станции нажмите одну из клавиш прямого доступа.

3. Если условия приема вызванной станции недостаточно хороши, еще раз нажмите клавишу прямого доступа с тем же номером. Приемник переключится на другую станцию сети.

Функция TA

(Дорожные объявления)

Если приемник находится в режиме ожидания дорожных объявлений (TA), то Вы имеете возможность прослушивать их в приоритетном порядке, как только они начинаются — вне зависимости от режима работы. Вы также можете автоматически настраиваться на дорожные программы.

* Данный режим работает только при свечении на дисплее индикации «**TR**». Свечение «**TR**» означает, что принимаемая радиостанция RDS передает программы с дорожными объявлениями.

• **Чтобы включить режим ожидания TA**

При свечении на дисплее индикации «**TR**» (без «**TA**») нажмите клавишу [**TA**]. На дисплее появится индикация «**TR**» и «**TA**», а приемник находится в режиме ожидания дорожных объявлений. Когда объявление начинается, на дисплее появляется индикация «**TRA INFO**» (дорожная информация), а затем —

название программы. Если во время приема дорожного объявления Вы нажмете клавишу [TA], то оно прерывается, и приемник возвращается в режим ожидания ТА.

• Выключение режима ожидания ТА

Если Вы нажмете клавишу [TA] при свечении на дисплее индикации "TR" и "TA", на дисплее высвечивается индикация "TA", а режим ожидания дорожных объявлений выключается.

* Если «TR» не светится, то при нажатии клавиши [TA] начинается поиск станции TR.

• Поиск станций TR

Если Вы нажмете клавишу [TA], когда на дисплее нет индикации "TR", на дисплее появляется индикация "TA", а приемник автоматически настраивается на станции с дорожными программами.

Примечание:

* Если нет приема станций с дорожными программами (TR), приемник находится в режиме автоматической настройки. Для ее прекращения еще раз нажмите клавишу [TA], при этом индикация «TA» погаснет.

Функция автоматической записи TR-станций

В память предварительных настроек можно записать до 6 станций TR. Если найдено меньше 6 станций, то ранее настроенные станции остаются за теми кнопками, которым не было назначено новых станций. При наличии на дисплее индикации «TA» нажмите и удерживайте не менее 2 секунд клавишу [P/A]. Станции TR с хорошим качеством сигнала автоматически записываются в память.

* Если автоматическая запись выполняется в диапазоне FM, то станции записываются в FM3, даже если выбран FM1 или FM2.

Тип программы (PTY)

Данная функция позволяет Вам переключаться на программу выбранного типа из любого режима работы.

* Для некоторых стран радиовещание PTY пока не реализовано.

* В режиме ожидания ТА станции TR имеют приоритет перед всеми типами программ.

• Включение режима ожидания PTY

Нажмите клавишу [▶||] — на дисплее появится индикация "PTY". Когда начнется вещание программы выбранного типа, название типа появится на дисплее.

• Выключение режима ожидания PTY

Нажмите и удерживайте клавишу [▶||] в течение 1 секунды или более — до погасания "PTY". Режим ожидания PTY выключается.

• Выключение прерывания PTY

Нажмите и удерживайте клавишу [▶||] во время приема прерывания PTY. При этом прерывание PTY запрещается, а приемник возвращается в режим ожидания PTY.

Выбор типа программы (PTY)

1. При нажатии клавиши [▶||] на дисплее высвечивается индикация "PTY" и выводится тип программы. Приемник включается в режим выбора типа программы.

2. Для выбора желаемого типа программы нажмите одну из кнопок прямого доступа или выберите желаемый тип PTY из списка с помощью поворотного регулятора.

* С целью облегчения настройки за клавишами прямого доступа закреплены следующие типы программ:

Номер клавиши	Тип программы (PTY)	
	ENGLISH	Английский
1	NEWS	Новости
2	INFO	Информация
3	POPM	Поп-музыка
4	SPORT	Спорт
5	CLASSIC	Классика
6	EASY M	Легкая музыка

3. Если в течение 7 секунд после включения режима выбора PTY ничего не выбрано, режим автоматически выключается.

Поиск PTY

1. При нажатии клавиши [▶||] включается режим поиска PTY.

2. Выберите PTY.

3. Нажмите клавишу [◀◀] или [▶▶]. При нажатии клавиши [▶▶] поиск вещания заданного типа осуществляется в направлении более высоких частот, при нажатии клавиши [◀◀] — в направлении более низких частот.

Если вещания выбранного типа нет, настроенный поиск прекращается, и приемник возвращается в режим выбора PTY.

Память предварительных настроек PTY

1. Нажмите клавишу [▶||], чтобы включить режим выбора PTY.

2. Выберите из списка желаемый тип программы с помощью поворотного регулятора.

Выбрать можно один из 29 типов.

Тип программы (PTY)	
Название	Содержание
NEWS	Новости
AFFAIRS	Текущие события
INFO	Информация
SPORT	Спорт
EDUCATE	Образование
DRAMA	Театр
CULTURE	Культура
SCIENCE	Наука
VARIED	Разное
POP M	Поп-музыка
ROCK M	Рок-музыка
EASY M	Легкая музыка
CLASSICS	Классика
OTHERM	Другая музыка
WEATHER	Погода
FINANCE	Финансы
CHILDREN	Детские передачи
SOCIAL	Социальные программы
RELIGION	Религия
PHONE IN	Телефонные опросы
TRAVEL	Туризм
LEISURE	Досуг
JAZZ	Джаз
COUNTRY	Кантри
NATION M	Музыка народов мира
OLDIES	Ретро
FOLK M	Народная
DOCUMENT	Репортажи

3. Если нажать и удерживать в течение 2 секунд или более одну из клавиш прямого доступа, выбранный тип программы записывается в память предварительных настроек.

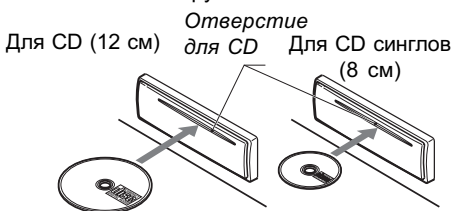
Экстренные сообщения

Любой режим работы может быть прерван экстренными сообщениями. На дисплее появляется индикация "ALARM" (тревога),

Воспроизведение CD

Загрузка CD

Вставьте CD посередине отверстия для установки маркированной стороной вверх. На дисплее появится индикация "LOADING", воспроизведение CD начнется автоматически после загрузки.



и принимается сообщение.

• Выключение приема экстренного сообщения

Чтобы прервать экстренное сообщение, нажмите кнопку [AF].

Переключение языка названий PTY

Можно выбрать один из 4-х языков (английский, немецкий, шведский или французский), на котором будут выводиться названия типов программ.

* Исходное состояние — «ENGLISH» (английский).

1. Нажмите и в течение 1 секунды или более удерживайте клавишу [T], чтобы включить контроль выбора настройки.

2. С помощью клавиш [◀] или [▶] выберите "LANGUAGE".

3. Нажмите клавишу [▶▶].

4. С помощью поворотного регулятора выберите желаемый язык.

5. Нажмите клавишу [▶▶].

6. Для возврата к предыдущему режиму нажмите клавишу [T].

Настройка громкости TA, экстренного сообщения (ALARM) и PTY

Громкость TA, экстренного сообщения (ALARM) и PTY настраивается при прерывании обычной работы в случае их приема.

* Исходное состояние — "15".

При прерывании обычной работы в случае приема TA, экстренного сообщения (ALARM) или PTY настройте желаемый уровень громкости с помощью поворотного регулятора.

* По завершении приема TA, экстренного сообщения (ALARM) и PTY громкость возвращается к прежнему уровню.

можно записать до 10 музыкальных CD и

Примечания:

* Ни в коем случае не вставляйте в отверстие для CD посторонние предметы.

* Если CD уже вставлен, другой диск вставить нельзя. Не пытайтесь вставить его с усилием.

* Данный аппарат не будет воспроизводить диски без маркировки

 или , а также CD-ROM.

* Некоторые диски, записанные на CD-R/CD-RW, воспроизводиться не смогут.

Загрузка 8-см компакт-дисков

* CD синглы (8 см) следует вставлять без использования какого-либо адаптера.

* 8-см CD следует вставлять посередине отверстия.

Прслушивание уже загруженных CD

С помощью клавиши [FNC] перейдите в режим CD. Автоматически начнется воспроизведение. Если CD не вставлен, появляется сообщение "NO DISC" (нет диска).

Пауза воспроизведения

1. Для паузы воспроизведения нажмите клавишу [▶||]. На дисплее появляется индикация "PAUSE".

2. Чтобы возобновить воспроизведение CD, еще раз нажмите клавишу [▶||].

Просмотр заголовков CD

Данный аппарат может показывать данные заголовков компакт-дисков CD-text, а также заголовки, введенные в память аппарата пользователем.

1. Чтобы показать заголовок, нажмите клавишу [DISP].

2. При каждом нажатии клавиши [DISP] более чем на 1 секунду вид заголовка переключается в следующем порядке:

Заголовок пользователя (диск) → CD-text (диск) → Исполнитель → CD-text (трек)

→ Заголовок пользователя (диск)...

Примечание:

** Если воспроизводимый CD не является диском CD-text или заголовки не введены пользователем, то на дисплей выдается сообщение "NO TITLE" (нет заголовков).*

Выбор трека

• В прямом направлении

1. Чтобы перейти к началу следующего трека, нажмите клавишу [▶▶].

2. При каждом нажатии клавиши [▶▶] происходит переход к началу следующего трека.

• В обратном направлении

1. Чтобы перейти к началу текущего трека, нажмите клавишу [◀◀].

2. При каждом нажатии клавиши [◀◀] происходит переход к началу предыдущего трека.

Ускоренное продвижение

• В прямом направлении

Для продвижения в прямом направлении нажмите клавишу [▶▶] не менее чем на 1 секунду.

Общие для всех режимов операции

Управление затемнением дисплея

Можно включить или выключить затемнение дисплея.

* Исходное состояние — «ON» (вкл.).

1. Нажмите и не менее 1 секунды удержи-

• В обратном направлении

Для продвижения в обратном направлении нажмите клавишу [◀◀] не менее чем на 1 секунду.

Переход к началу

В этом режиме CD проигрыватель переходит к первому на диске треку (трек № 1). Для перехода к первому треку нажмите клавишу [BND].

Воспроизведение со сканированием

При сканировании поочередно автоматически проигрывается по 10 секунд каждого из треков на диске. Режим выполняется до его отмены.

* Режим удобен при поиске нужного трека.

1. Чтобы включить воспроизведение со сканированием, нажмите клавишу [SCN]. На дисплее появится индикация «SCN».

2. Чтобы остановить воспроизведение со сканированием, нажмите клавишу [SCN] еще раз. Индикация «SCN» на дисплее гаснет, и продолжается воспроизведение текущего трека.

Повтор воспроизведения

В этом режиме выбранный трек повторяется. Режим выполняется до его отмены.

1. Нажмите клавишу [RPT] и удерживайте ее в нажатом положении приблизительно в течение секунды. На дисплее появится индикация «RPT».

2. Чтобы остановить воспроизведение с повтором, нажмите клавишу [RPT] еще раз. Индикация «RPT» на дисплее гаснет, и возобновляется обычное воспроизведение.

Воспроизведение в случайном порядке

В этом режиме все треки на диске воспроизводятся без определенной последовательности.

1. Чтобы включить воспроизведение в случайном порядке, нажмите клавишу [RDM]. На дисплее появится индикация «RDM».

2. Чтобы остановить воспроизведение в случайном порядке, нажмите клавишу [RDM] еще раз. Индикация «RDM» на дисплее гаснет, и возобновляется обычное воспроизведение.

список воспроизведения и запишите его.

вайте клавишу [T], чтобы переключить дисплей в режим выбора настроек.

2. С помощью клавиши [◀◀] или [▶▶] выберите "DIMMER".

3. С помощью поворотного регулятора

выберите **“ON”** («вкл.», вращение по часовой стрелке) или **“OFF”** («выкл.», вращение против часовой стрелки).

4. Нажмите клавишу [T], чтобы вернуться в предыдущий режим.

Настройка выхода на громкоговорителя для сотового телефона (телефон TEL-002, приобретается отдельно)

1. Нажмите и не менее 1 секунды удерживайте клавишу [T], чтобы переключить дисплей в режим выбора настроек.
2. С помощью клавиши [◀] или [▶] выберите **“T-SP”**.
3. С помощью поворотного регулятора выберите **“T-SPRIGHT”** (справа) или **“T-SP LEFT”** (слева).

● **T-SP RIGHT** : Телефонный разговор будет слышен из правого громкоговорителя, подключенного к аппарату.

● **T-SP LEFT** : Телефонный разговор будет слышен из левого громкоговорителя, подключенного к аппарату

4. Нажмите клавишу [T], чтобы вернуться в предыдущий режим.

Включение/выключение прерывания телефонным разговором

Если Вы подключили к данному аппарату сотовый телефон (TEL-002, приобретается отдельно), то можно слушать разговор через громкоговорители аппарата.

* Исходное состояние — **“OFF”** («выкл.»).

1. Нажмите и не менее 1 секунды удерживайте клавишу [T], чтобы переключить дисплей в режим выбора настроек.

2. С помощью клавиши [◀] или [▶] выберите **“TEL-SW”**.

3. Вращая поворотный регулятор по часовой стрелке или против нее, выберите один из вариантов, которые сменяются в следующем порядке:

“OFF” («выкл.») → **“ON”** («вкл.») → **“MUTE”** («звук выкл.») → **“OFF”** ...

● **SW OFF** : Аппарат продолжает нормальную работу, в том числе и при телефонном разговоре.

Примечание:

* Если Вы пользуетесь набором «свободные руки» **HANDS-FREE**, пожалуйста, установите режим **«ON»**, чтобы прослушивать телефонные разговоры с помощью данного аппарата.

● **ON** : Вы сможете слушать разговор через громкоговорители аппарата.

* При разговоре можно подстраивать громкость звука Ваших громкоговорителей с помощью поворотного регулятора.

● **MUTE** : Во время телефонного разговора звук аппарата приглушается.

4. Нажмите клавишу [T], чтобы вернуться в предыдущий режим.

Включение/выключение экранной заставки

В данном аппарате предусмотрена экранная заставка, позволяющая Вам наблюдать на дисплее различные узоры и значки, появляющиеся в случайном порядке. Заставку можно выключать и включать.

Если какая-либо кнопка нажата при включенной заставке, соответствующая индикация выводится в течение 30 секунд, а затем на дисплей вновь выводится заставка.

* Исходное состояние — **“SS”** (заставка вкл.).

1. Нажмите и не менее 1 секунды удерживайте клавишу [T], чтобы переключить дисплей в режим выбора настроек.

2. С помощью клавиши [◀] или [▶] выберите **“SCRN SVR”**.

3. Нажмите клавишу [▶||] .

4. С помощью поворотного регулятора выберите **“OFF”** (заставка выкл.), **“SS”** (заставка вкл.), или **«MESSAGE»** (приветствие).

5. Нажмите [▶||] , чтобы записать приветствие.

6. Нажмите клавишу [T], чтобы вернуться в предыдущий режим.

Ввод заголовков

Можно записать в память и выводить на дисплей заголовки длиной до 8 знаков (для CD, CD чейнджера и ТВ каналов). Ниже показано, сколько заголовков можно ввести в каждом из режимов.

Режим	Количество заголовков
CD	50 заголовков
ТВ	20 заголовков
CD чейнджер	
При подключении DZC628	100 заголовков
При подключении CDC655Tz	100 заголовков
При подключении CDC1255z	50 заголовков

1. Выберите нужный режим (CD, CD чейнджер, ТВ) с помощью клавиши [FNC].

2. Выберите CD в чейнджере или включите ТВ канал, для которых Вы хотите записать заголовок, и запустите воспроизведение.

3. С помощью клавиши [DISP] переключите дисплей на главный вид.

4. Нажмите клавишу [T].

5. Курсор перемещается с помощью клавиш [◀] или [▶] .

6. С помощью клавиши [DISP] выберите тип

знаков. При каждом нажатии клавиши **[DISP]** типы знаков сменяются в следующем порядке:

Заглавные буквы → Строчные буквы → Цифры → Символы → Буквы национальных алфавитов → Заглавные буквы ...

7. С помощью поворотного регулятора выберите нужную букву. При вращении регулятора по часовой стрелке курсор переходит к следующей по порядку букве, против часовой стрелки — к предыдущей.

8. Чтобы ввести все знаки (до 10), повторяйте шаги с 5-го по 7-й.

9. Чтобы записать заголовок в память и выйти из режима ввода, нажмите и в течение не менее 2 секунд удерживайте клавишу **[▶||]**.

Стирание заголовков

1. Выберите CD в чейнджере или включите ТВ канал, для которых Вы хотите стереть заголовки, и запустите воспроизведение.

2. С помощью клавиши **[DISP]** переключите дисплей на главный вид.

3. Нажмите клавишу **[T]**.

4. Нажмите клавишу **[BND]**.

5. Чтобы стереть заголовок из памяти и выйти из режима ввода заголовков, нажмите и в течение не менее 2 секунд удерживайте в нажатом положении клавишу **[▶||]**.

Настройка способа вывода заголовков

Настройка способа вывода текста CD-text.

* Исходное состояние — **"ON"** (включена автоматическая прокрутка).

1. Нажмите и не менее 1 секунды удерживайте клавишу **[T]**, чтобы переключить дисплей в режим выбора настроек.

2. С помощью клавиши **[◀◀]** или **[▶▶]** выберите **"SCROLL"**.

3. С помощью поворотного регулятора выберите **"ON"** («вкл.», вращение по часовой стрелке) или **"OFF"** («выкл.», вращение против часовой стрелки).

● **ON** : Автоматическая прокрутка.

● **OFF** : Прокрутка 1 раз — при смене заголовка или нажатии клавиши заголовка.

4. Нажмите клавишу **[T]**, чтобы вернуться в предыдущий режим.

Регулировка контрастности дисплея

* Исходное состояние — **"5"**.

1. Нажмите и не менее 1 секунды удерживайте клавишу **[T]**, чтобы переключить дисплей в режим выбора настроек.

2. С помощью клавиши **[◀◀]** или **[▶▶]** выберите **"CONTRAST"**.

3. С помощью поворотного регулятора выберите значение (диапазон настройки — от 1 до 16).

4. Нажмите клавишу **[T]**, чтобы вернуться в предыдущий режим.

Ввод приветствия

Можно ввести в память приветствие длиной до 30 знаков. Оно будет выводиться в качестве экранной заставки.

* Исходное состояние — **"WELCOME TO CLARION"**.

1. Нажмите и не менее 1 секунды удерживайте клавишу **[T]**, чтобы переключить дисплей в режим выбора настроек.

2. С помощью клавиши **[◀◀]** или **[▶▶]** выберите **"INPUT"**.

3. Нажмите клавишу **[▶||]**.

4. Курсор перемещается с помощью клавиш **[◀◀]** или **[▶▶]**.

5. С помощью клавиши **[DISP]** выберите тип знаков. При каждом нажатии клавиши **[DISP]** типы знаков сменяются в следующем порядке:

Заглавные буквы → Строчные буквы → Цифры → Символы → Буквы национальных алфавитов → Заглавные буквы ...

6. С помощью поворотного регулятора выберите нужный символ.

7. Чтобы ввести все знаки (до 30), повторяйте шаги с 4-го по 6-й.

8. Чтобы записать приветствие в память и выйти из режима ввода, нажмите и в течение не менее 2 секунд удерживайте клавишу **[▶||]**.

9. Нажмите клавишу **[T]**, чтобы вернуться в предыдущий режим.

7. УПРАВЛЕНИЕ ДОПОЛНИТЕЛЬНЫМИ УСТРОЙСТВАМИ

Управление CD чейнджером

Если Вы подключили с помощью кабеля SeNET CD чейнджер (приобретается отдельно), то им можно управлять с помо-

щью данного аппарата. Аппарат может управлять двумя чейнджерами.

Чтобы начать воспроизведение, с помощью

клавиши [FNC] переключитесь в режим CD чейнджера. Если подключено 2 CD чейнджера, с помощью клавиши [FNC] выберите один из них.

* Если на дисплее появляется сообщение "NO MAGAZINE" (нет магазина), вставьте в CD чейнджер магазин. При загрузке в плеер магазина появляется сообщение "DISC CHECK" (проверка диска).

* Если на дисплее появляется сообщение "NO DISC" (нет диска), выньте магазин и вставьте диски во все гнезда, а затем вновь вставьте магазин в CD чейнджер.

Примечание:

* Некоторые диски, записанные в режиме CD-R/CD-RW, могут не воспроизводиться.



ВНИМАНИЕ!

В некоторых моделях CD чейнджеров нельзя воспроизвести диски CD-ROM.

Пауза воспроизведения

1. Нажмите клавишу **▶||**, чтобы приостановить воспроизведение. На дисплее появляется индикация "PAUSE".

2. Чтобы возобновить воспроизведение, еще раз нажмите клавишу **[▶||]**.

Просмотр заголовков CD

Данный аппарат может показывать данные заголовков компакт-дисков CD-text, а также заголовки, введенные в память аппарата пользователем.

* Заголовки дисков CD-Text можно просматривать только с помощью чейнджера CDC655Tz.

• Для моделей DCZ628 и CDC1255z:

Чтобы показать заголовок, нажмите клавишу [DISP].

• Для модели CDC655Tz:

1. Чтобы показать заголовок, нажмите клавишу [DISP].

2. При каждом нажатии клавиши [DISP] более чем на 1 секунду вид заголовка переключается в следующем порядке:

Заголовок пользователя (диск) → CD-text

(диск) → Исполнитель → CD-text (трек)

→ Заголовок пользователя (диск)...

Примечание:

* Если воспроизводимый CD не является диском CD-text или заголовки не введены пользователем, то на дисплее выдается сообщение "NO TITLE" (нет заголовков).

* Если на диске CD-text отсутствуют заголовки, то на дисплее выдается сообщение "NO TITLE" (нет заголовков).

Прокрутка заголовка

Установите автоматическую прокрутку "SCROLL" в положение "ON" («вкл.») или "OFF" («выкл.»). (Исходное состояние —

"ON" («вкл.»)). См. подраздел «**Настройка способа вывода заголовков**» в разделе «**Общие для всех режимов операции**».

• При выборе «ON» :

Заголовок прокручивается автоматически.

• При выборе «OFF» :

Заголовок прокручивается при нажатии клавиши [T].

Выбор CD

Клавиши [DN] и [UP] соответствуют дискам в магазине. Выберите нужный диск с их помощью.

* Если CD не вставлен в магазин, появляется сообщение «NO DISC».

Выбор трека

• В прямом направлении

1. Чтобы перейти к началу следующего трека, нажмите клавишу **[▶▶]**.

2. При каждом нажатии клавиши **[▶▶]** происходит переход к началу следующего трека.

• В обратном направлении

1. Чтобы перейти к началу текущего трека, нажмите клавишу **[◀◀]**.

2. При двойном нажатии клавиши **[◀◀]** происходит переход к началу предыдущего трека.

Ускоренное продвижение

• В прямом направлении

Для ускоренного продвижения в прямом направлении нажмите клавишу **[▶▶]** не менее чем на 1 секунду.

• В обратном направлении

Для ускоренного продвижения в обратном направлении нажмите клавишу **[◀◀]** не менее чем на 1 секунду.

Воспроизведение со сканированием

При сканировании поочередно автоматически проигрывается по 10 секунд для каждого из треков на диске. Режим выполняется до его отмены.

* Воспроизведение со сканированием удобно при поиске нужного трека.

1. Чтобы включить воспроизведение со сканированием, нажмите клавишу [SCN]. На дисплее появится индикация «SCN».

2. Чтобы остановить воспроизведение со сканированием, нажмите клавишу [SCN] еще раз. Индикация «SCN» на дисплее гаснет, и продолжается воспроизведение

текущего трека.

Воспроизведение со сканированием дисков

При сканировании поочередно автоматически проигрывается по 10 секунд первого из треков каждого диска, вставленного в CD чейнджер. Режим выполняется до его отмены.

* Воспроизведение со сканированием удобно при поиске нужного диска.

1. Чтобы включить воспроизведение со сканированием, нажмите и в течение не менее чем 1 секунды удерживайте клавишу [SCN]. На дисплее появится индикация «DISC» и «SCN».

2. Чтобы остановить воспроизведение со сканированием, нажмите клавишу [SCN] еще раз. Индикация «DISC» и «SCN» на дисплее гаснет, и продолжается воспроизведение текущего трека.

Повтор воспроизведения

В этом режиме текущий трек повторяется. Режим выполняется до его отмены.

1. Чтобы включить воспроизведение с повтором, нажмите клавишу [RPT]. На дисплее появится индикация «RPT».

2. Чтобы остановить воспроизведение с повтором, нажмите клавишу [RPT] еще раз. Индикация «RPT» на дисплее гаснет, и возобновляется обычное воспроизведение.

Воспроизведение диска с повтором

В этом режиме после воспроизведения всех треков выбранного диска его воспроизведение автоматически начинается вновь с первого трека. Режим автоматически выполняется до его отмены.

Управление телевизором

Режимы ТВ тюнера

Если подсоединить приобретенный отдельно ТВ тюнер с помощью кабеля CeNET, то аппарат сможет управлять всеми его режимами. Для просмотра телепередач необходимы ТВ тюнер и монитор.

Просмотр телепередач

1. С помощью клавиши [FNC] выберите режим TV.

2. С помощью клавиши [BND] выберите нужный диапазон (TV1 или TV2). Диапазоны переключаются при каждом нажатии клавиши.

3. С помощью клавиши [◀◀] или [▶▶] настройтесь на нужный канал.

1. Чтобы включить воспроизведение с повтором, нажмите и удерживайте не менее 1 секунды клавишу [RPT]. На дисплее появится индикация «DISC» и «RPT».

2. Чтобы остановить воспроизведение с повтором, нажмите клавишу [RPT] еще раз. Индикация «DISC» и «RPT» на дисплее гаснет, и возобновляется обычное воспроизведение.

Воспроизведение в случайном порядке

В этом режиме треки на диске воспроизводятся без определенной последовательности. Режим выполняется до его отмены.

1. Чтобы включить воспроизведение в случайном порядке, нажмите клавишу [RDM]. На дисплее появится индикация «RDM».

2. Чтобы остановить воспроизведение в случайном порядке, нажмите клавишу [RDM] еще раз. Индикация «RDM» на дисплее гаснет, и возобновляется обычное воспроизведение.

Воспроизведение дисков в случайном порядке

В этом режиме треки и диски воспроизводятся без определенной последовательности. Режим выполняется до его отмены.

1. Чтобы включить воспроизведение в случайном порядке, нажмите и удерживайте в течение не менее чем 1 секунды клавишу [RDM]. На дисплее появится индикация «DISC» и «RDM».

2. Чтобы остановить воспроизведение в случайном порядке, нажмите клавишу [RDM] еще раз. Индикация «DISC» и «RDM» на дисплее гаснет, и возобновляется обычное воспроизведение.

Просмотр видеозаписей

ТВ тюнер имеет входной разъем VTR, к которому можно подключить 1 внешнее устройство. Подключите ко входному разъему ТВ тюнера видеоплеер (VCP) или видеомагнитофон (VCR) с питанием 12 В.

1. С помощью клавиши [▶||] выберите VTR.

2. Чтобы вернуться к просмотру телепередач, нажмите клавишу [▶||].

Настройка

Существует три типа настройки: поисковая настройка, ручная настройка и использование предварительных настроек.

Поисковая настройка

1. С помощью клавиши **[BND]** выберите нужный диапазон (TV1 или TV2). Диапазоны переключаются при каждом нажатии клавиши.

* Если на дисплее появляется индикация **"MANU"** (ручная настройка), нажмите и в течение 1 секунды или более удерживайте клавишу **[BND]**. Индикация **"MANU"** исчезнет, и можно приступить к поисковой настройке.

2. Автоматический поиск каналов осуществляется с помощью клавиш **[◀◀]** и **[▶▶]**. При нажатии клавиши **[▶▶]** поиск каналов осуществляется в направлении более высоких частот, при нажатии клавиши **[◀◀]** — в направлении более низких частот.

Ручная настройка

Есть два способа настройки: быстрая и по шагам. В пошаговом режиме частота перестраивается каждый раз на величину шага. При быстрой настройке можно быстро настроиться на нужную частоту.

1. Переключите диапазон с помощью клавиши **[BND]**, чтобы выбрать нужный диапазон (TV1 или TV2).

* Если на дисплее отсутствует индикация **"MANU"** (ручная настройка), нажмите и в течение 1 секунды или более удерживайте клавишу **[BND]**. Появится индикация **"MANU"**, и можно приступить к ручной настройке.

2. Настройтесь на станцию.

• Быстрая настройка

Для настройки на канал нажмите и удерживайте в течение 1 секунды или более клавишу **[◀◀]** или **[▶▶]**.

• Пошаговая настройка

Для настройки на канал нажимайте клавишу **[◀◀]** или **[▶▶]**.

Настройка на

предустановленные станции

В память предварительных настроек можно записать в общей сложности 12 каналов (по 6 в каждом диапазоне — TV1 или TV2).

1. Нажмите клавишу **[BND]** и выберите диапазон (TV1 или TV2).

2. Выберите нужный канал с помощью клавиш прямого доступа.

* Чтобы записать станцию в память предварительных настроек, нажмите и в течение 2 секунд или более удерживайте одну из клавиш прямого доступа.

Запись в память вручную

1. Настройтесь на нужный канал путем поисковой или ручной настройки или вызвав

его из памяти предварительных настроек.

2. Нажмите одну из клавиш прямого доступа и удерживайте ее в течение как минимум 2 секунд, чтобы записать канал в память предварительных настроек.

Автоматическая запись

При автоматической записи запоминаются первые 6 ТВ каналов, найденных при автоматическом поиске. Если найдено меньше 6 каналов с качественным сигналом, то ранее настроенные каналы остаются за теми кнопками, которым не было назначено новых каналов.

1. Нажмите клавишу **[BND]** и выберите диапазон (TV1 или TV2).

2. Нажмите клавишу **[PIA]** и удерживайте ее в течение 1 секунды или более. Каналы с хорошим качеством сигнала автоматически записываются в память предварительных настроек.

* Если автоматическая запись выполняется в диапазоне FM, то станции записываются в FM3, даже если выбран FM1 или FM2.

Сканирование предварительных настроек

При сканировании осуществляется последовательная настройка на каналы, записанные в память предварительных настроек. Это удобно при поиске нужного канала в памяти.

1. Нажмите клавишу **[P/A]**

2. После настройки на нужный канал нажмите клавишу **[P/A]** еще раз, чтобы перейти к просмотру.

Примечание:

* Не нажимайте клавишу **[P/A]** дольше 2 секунд, иначе включится функция автоматической записи, и приемник приступит к записи станций.

Настройка зоны приема телепередач

При выборе зоны приема телепередач изменяются настройки ТВ тюнера.

1. Нажмите и не менее 1 секунды удерживайте клавишу **[T]**, чтобы переключить дисплей в режим выбора настроек.

2. С помощью клавиши **[◀◀]** или **[▶▶]** выберите **"TV AREA"**.

3. Нажмите клавишу **[▶▶▶]**.

4. С помощью поворотного регулятора выберите зону приема.

5. Еще раз нажмите клавишу **[▶▶▶]**.

6. Нажмите клавишу **[T]**, чтобы вернуться в предыдущий режим.

Настройка разделения телеканалов

При настройке разделения телеканалов изменяются настройки приема для подключенной к ТВ тюнеру ТВ антенны.

1. Нажмите и не менее 1 секунды удерживайте клавишу [Т], чтобы переключить дисплей в режим выбора настроек.

2. С помощью клавиши [◀◀] или [▶▶] выберите “TV DIVER”.

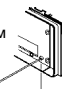
3. С помощью поворотного регулятора выберите “ON” («вкл.» — по часовой стрелке) или “OFF” («выкл.» — против часовой стрелки).

● **ON** : Включается визуальная настройка приема.

● **OFF** : Настройка выключается.

4. Нажмите клавишу [Т], чтобы вернуться в предыдущий режим.

8. В СЛУЧАЕ ЗАТРУДНЕНИЙ

Неисправность	Причина	Способ устранения
Аппарат не включается (нет звука).	Перегорел предохранитель.	Замените предохранитель новым того же номинала.
	Неправильное подключение.	Обратитесь за консультацией по месту приобретения аппарата.
При совместной работе аппарата с усилителями или антенной отсутствует звук.	Замыкание на корпус вывода антенны, либо для антенного усилителя необходим слишком большой ток.	1. Выключите аппарат. 2. Отсоедините от вывода антенны все провода, включите аппарат и проверьте их тестером на замыкание. 3. Снова включите аппарат. 4. Подсоединяйте провода по одному. Если усилитель выключится до того, как все провода будут подключены, установите дополнительное реле.
При нажатии клавиш ничего не происходит. Неправильные показания дисплея.	Сбой микропроцессора в результате помех и т.п.	Выключите аппарат, нажмите на клавишу открытия и снимите СПУ. Тонким предметом нажмите на кнопку перезапуска на время около 2 секунд.  <i>Кнопка перезапуска</i>
	Загрязнение разъемов СПУ или основного блока.	Сотрите грязь мягкой тканью, смоченной спиртом.
Не загружается компакт-диск.	Уже загружен другой диск.	Выньте диск, прежде чем вставлять другой.
Звук прерывистый или зашумленный.	Диск загрязнился.	Протрите диск мягкой тканью.
	Диск сильно поцарапан или деформирован.	Замените диск.
Некачественный звук после включения.	При парковке в сыром месте на внутреннюю оптику могли попасть капельки воды.	Перед включением дайте аппарату просохнуть в течение 1 часа.

9. СООБЩЕНИЯ ОБ ОШИБКАХ

В случае ошибки выдается одно из следующих сообщений. Для разрешения проблем следуйте приведенным ниже указаниям.

	Сообщение об ошибке	Причина	Способ устранения
CD	ERROR 2	CD застрял в лотке и не выходит.	Дефект механизма CD проигрывателя. Обратитесь по месту приобретения. Вставьте диск без царапин и деформации. Выньте диск и вставьте правильно.
	ERROR 3	CD не может воспроизводиться из-за царапин и т.п.	
	ERROR 6	CD вставлен обратной стороной и не может воспроизводиться.	
CD чейнджер	ERROR 2	В CD чейнджер не вставлен диск.	Ошибка механизма CD чейнджера. Обратитесь по месту приобретения. Вставьте диск без царапин и деформации. Выньте диск и вставьте правильно.
	ERROR 3	CD в CD чейнджере не может воспроизводиться из-за царапин и т.п.	
	ERROR 6	CD в CD чейнджере вставлен обратной стороной и не может воспроизводиться.	
DVD чейнджер	ERROR 2	Диск в DVD чейнджере не воспроизводится. Диск в DVD чейнджере не может воспроизводиться из-за царапин и т.п. Диск в DVD чейнджере вставлен обратной стороной и не может воспроизводиться. Ошибка родительского контроля. Ошибка регионального кода.	Ошибка механизма DVD чейнджера. Обратитесь по месту приобретения аппарата. Вставьте диск без царапин и деформации. Выньте диск и вставьте правильно.
	ERROR 3		
	ERROR 6		
	ERROR P		Настройте уровень родительского контроля. Выньте диск и вставьте диск с правильным кодом региона.
	ERROR R		
ОБЩИЕ	AMP GUARD	Сработала схема защиты акустической системы. При этом любая регулировка громкости приведет к появлению этого сообщения.	1. Установите минимальную громкость. Работоспособность может также восстановиться при выключении и повторном включении громкости. При срабатывании схемы защиты громкость акустической системы автоматически снижается. 2. Если звук продолжает пропадать, обратитесь по месту приобретения аппарата.

Если появляются иные сообщения об ошибках, нажмите кнопку перезапуска. Если проблема не устранилась, выключите аппарат и обратитесь за консультацией по месту приобретения.

10. ТЕХНИЧЕСКИЕ ХАРАКТЕРИСТИКИ

Радиоприемник

Система настройки: тюнер с PLL синтезатором.

Принимаемые частоты:

FM : от 87,5 до 108 МГц (шаг 0,05 МГц)

MW : от 531 до 1602 кГц (шаг 9 кГц)

LW : от 153 до 279 кГц (шаг 3 кГц)

CD проигрыватель

Система воспроизведения: система звуковых компакт-дисков Digital Audio

Диапазон частот : от 5 Гц до 20 кГц (+-1 дБ)

Отношение сигнал/шум : 100 дБ (1 кГц) IHF-A

Динамический диапазон: 95 дБ (1 кГц)

Искажения : 0,01%

Общие

Выходная мощность : 4 x 27 Вт (DIN 45324, 14,4 В)

Напряжение питания : постоянный ток 14 В (допустимо от 10,8 до 15,6 В)

Ток потребления : не более 15 А

Сопротивление громкоговорителей : 4 Ом (допустимо от 4 до 8 Ом)

Номинальный ток активной антенны : не более 500 мА

Вес :

Основной блок — 1,2 кг

Габаритные размеры :

Основной блок — 178 (ширина) x 50 (высота) x 155 (глубина) мм

Примечание:

* Технические характеристики и оформление могут изменяться без предупреждения с целью дальнейшего усовершенствования.

СОДЕРЖАНИЕ

1. ПРЕЖДЕ, ЧЕМ ПРИСТУПИТЬ К УСТАНОВКЕ	27
2. УСТАНОВКА ОСНОВНОГО БЛОКА	27
3. ПОРЯДОК УСТАНОВКИ	28
4. СНЯТИЕ ОСНОВНОГО БЛОКА	30
5. МЕРЫ ПРЕДОСТОРОЖНОСТИ ПРИ ПОДКЛЮЧЕНИИ	31
6. ПОДКЛЮЧЕНИЕ	32
7. ПРИМЕРЫ ПОСТРОЕНИЯ СИСТЕМ	34

1. ПРЕЖДЕ, ЧЕМ ПРИСТУПИТЬ К УСТАНОВКЕ

1. Данный аппарат предназначен для установки исключительно в автомобиле с заземлением на “—” и источником постоянного напряжения питания 12 В.

2. Внимательно прочтите настоящее руководство.

3. Прежде, чем приступить к работе, отсоедините от аккумулятора (—) провод (см. рис.1). Это предотвратит короткие замыкания в процессе установки.



Рис. 1

2. УСТАНОВКА ОСНОВНОГО БЛОКА

• Меры предосторожности при установке

1. Прежде, чем приступить к установке аппарата, подготовьте все необходимые для этого принадлежности.

2. Устанавливайте аппарат под углом не более 30° к горизонтальной плоскости (см. рис. 2).

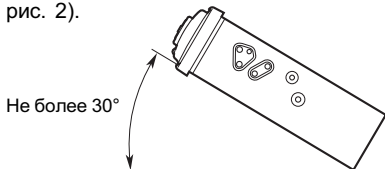


Рис. 2

3. Если Вы собираетесь как-либо доработать корпус автомобиля, например, просверлить отверстия,

предварительно проконсультируйтесь по месту приобретения автомобиля.

4. При установке следует пользоваться только винтами из комплекта поставки. В случае применения других винтов можно повредить корпус аппарата (см. рис. 3).

Корпус

Корпус

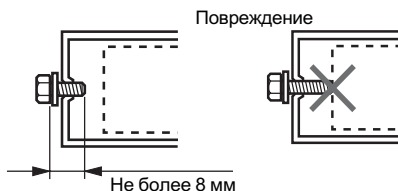


Рис. 3

3. ПОРЯДОК УСТАНОВКИ

• Размеры отверстия консоли

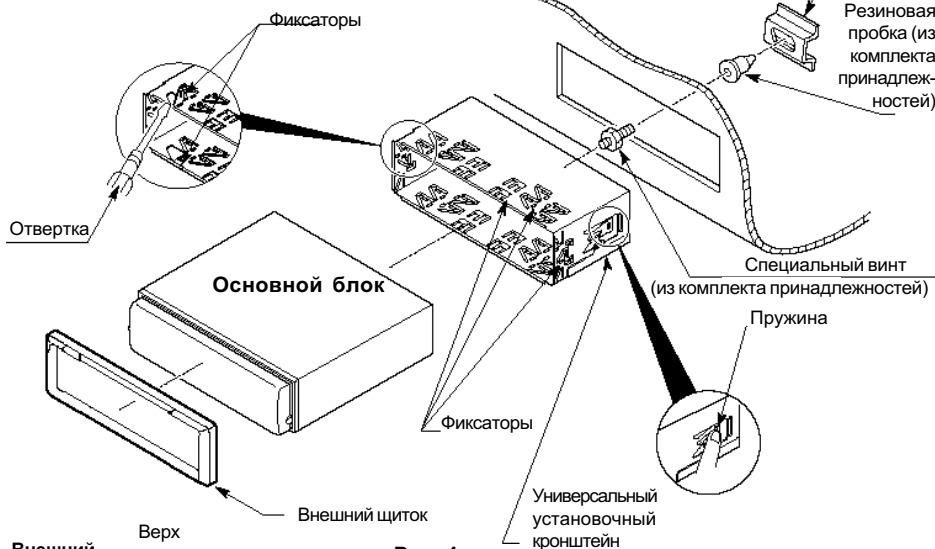
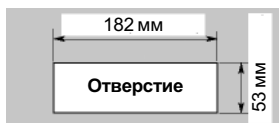


Рис. 4 **Примечание:** прежде, чем вставить универсальный установочный кронштейн, слегка вдавите пальцами пружину, чтобы она вошла в приборную панель автомобиля.



Рис. 6

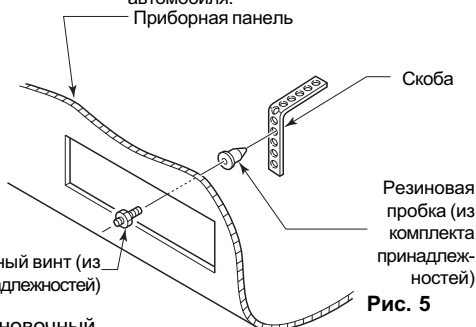


Рис. 5

1. Поместите универсальный установочный кронштейн на приборную панель и с помощью отвертки отогните все фиксаторы на кронштейне, а затем закрепите их, как показано на рис. 4.
2. Подключите проводку в соответствии с указаниями раздела 6.
3. Закрепите заднюю часть основного блока, как показано на рис. 4 или на рис. 5.

4. Наденьте внешний щиток, нажав на его верхнюю и нижнюю части, так, чтобы закрылись все защелки.

Примечания:
 1) Для некоторых моделей автомобилей требуются специальные установочные приспособления. За подробностями обратитесь по месту приобретения аппарата.
 2) Надежно закрепляйте передние фиксаторы, чтобы предотвратить падение основного блока.

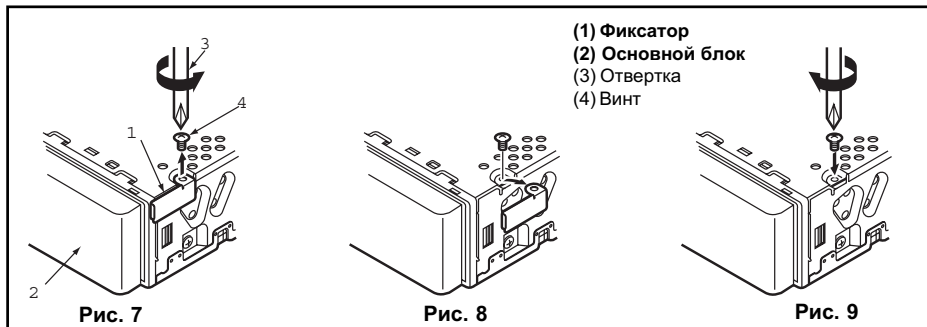
ВНИМАНИЕ

• Меры предосторожности

Если основной блок устанавливается без универсального монтажного кронштейна, снимите фиксатор, выполнив следующую процедуру:

1. Отвинтите винты от основного блока (См. рис. 7).

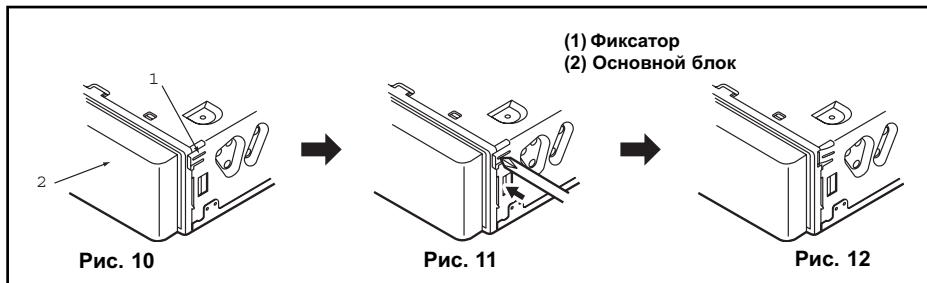
Пример 1



Пример 2

• Меры предосторожности

Нажмите на выступающую часть, как показано на рисунке.



ВНИМАНИЕ

Фиксированный монтаж (с использованием кронштейна, заранее установленного в автомобиле)

Аппарат предусматривает возможность фиксированного монтажа в приборную панель.

Если автомобиль оснащен установленной на заводе-изготовителе магнитолой, вставьте основной блок с помощью деталей и винтов, помеченных знаком (*). (См. рис. 13)

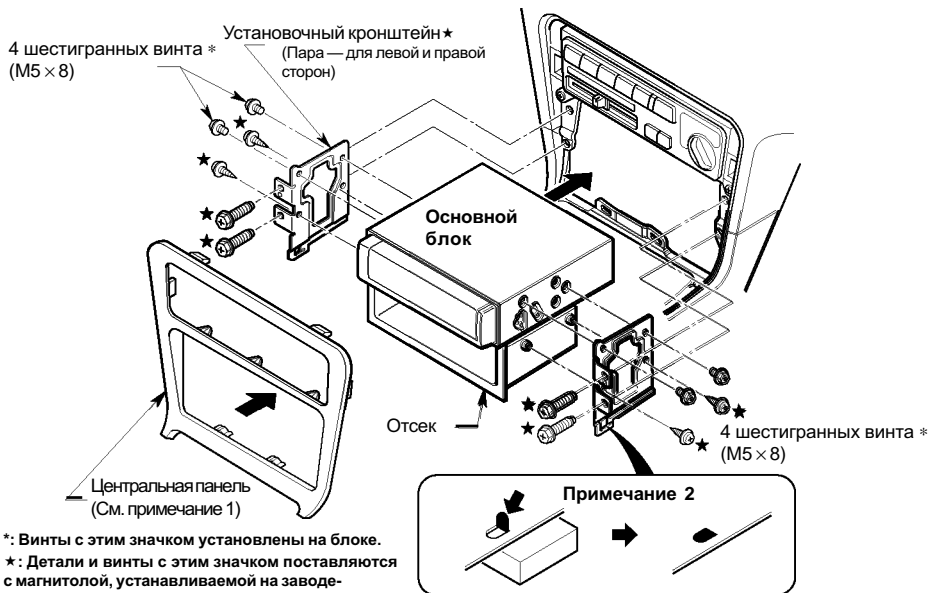
Если автомобиль не оснащен установленной на заводе-изготовителе магнитолой, воспользуйтесь установочным комплектом и установите основной блок следующим

способом.

1. Установите кронштейны в корпус, как показано на рис. 13. Если основной блок устанавливается без универсального монтажного кронштейна, отверстия имеются. Для некоторых моделей может потребоваться просверлить новые отверстия в установочных кронштейнах.

2. Подключите проводку в соответствии с указаниями раздела 6.

3. Закрепите блок в приборной панели, а затем соберите приборную и центральную панели.



*: Винты с этим значком установлены на блоке.
 *: Детали и винты с этим значком поставляются с магнитолой, устанавливаемой на заводе-изготовителе автомобиля, либо находятся в установочном комплекте.

Рис. 13

Примечание 1: В некоторых случаях может потребоваться доработка центральной панели (обрезка или наращивание).

Примечание 2: Если мешают уголки установочных кронштейнов, подогните и выровняйте их клещами или подобным инструментом.

Примечание 3: Если снятые винты нужно установить на место, очистите винты и места установки.

4. СНЯТИЕ ОСНОВНОГО БЛОКА

1. Снимите съемную панель управления (СПУ).

Указания по снятию СПУ приведены в руководстве по эксплуатации.

2. Снимите внешний щиток, надавив на него

(см. рис. 14).

3. Вставьте и закрепите съемочные пластины.

4. Потянув на себя съемочные пластины, извлеките основной блок (см. рис. 15).

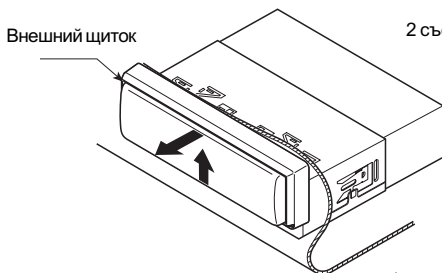


Рис. 14

2 съемочных пластины

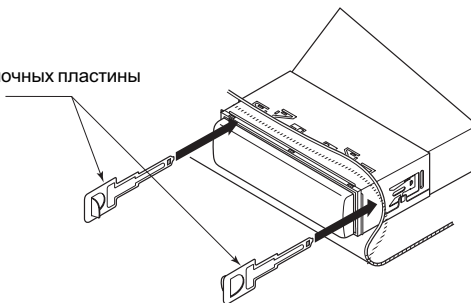


Рис. 15

5. МЕРЫ ПРЕДОСТОРОЖНОСТИ ПРИ ПОДКЛЮЧЕНИИ

1. Прежде, чем приступить к подключению, выключите аппарат.

2. Соблюдайте особое внимание при прокладке проводов. Не прокладывайте их рядом с двигателем, нагревательными трубами и т.п. При перегреве провода могут испортиться.

3. Если перегорает предохранитель, проверьте правильность подключения. Если все правильно, то замените предохранитель новым того же номинала (См. рис.16).

** Существуют различные типы держателей. Не допускайте соприкосновения той стороны предохранителя, которая идет на аккумулятор, с другими металлическими деталями.*

4. Надежно подключите дополнительный кабель CeNET. Чтобы отсоединить кабель CeNET, возьмитесь за скользящий наконечник и потяните его по направлению

к себе.

** Если необходимо удлинить или разветвить кабель CeNET, воспользуйтесь кабелем-удлинителем CCA-520 (2,5 м) или CCA-521 (0,6 м), либо разветвителем CCA-519. Эти компоненты следует приобрести отдельно.*

** Не применяйте иных кабелей, кроме изготовленных компанией Clarion.*

5. Если предохранитель основного источника питания автомобиля имеет номинал 15 А или менее, следует приобрести автомобильный кабель, способный выдержать 15 А, и подключить основной блок непосредственно к аккумулятору. Это гарантирует работоспособность аппарата.

Следует иметь в виду, что во избежание неисправностей предохранитель должен устанавливаться на расстоянии не более 30 см от клеммы аккумулятора.

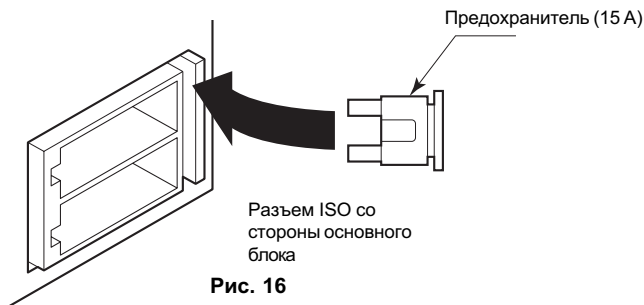


Рис. 16

• Для автомобилей VW и Audi

1. Для автомобилей VW и Audi измените местоположение предохранителя, как показано на рис. 17.

2. Если аппаратура устанавливается в Volkswagen модели 1998 г. или более новые, следует обрезать провод автомобильной антенны, подключенный к клеммам (А-5) — (i) и (h). Если провод не обрезать, возможен пробой. После обрезания провода изоли-

руйте оба его конца ((h) со стороны разъема ISO, (i) — со стороны основного блока) с помощью изоленты во избежание короткого замыкания (См. рис. 18).

Примечание:

Прежде чем обрезать провода, отсоедините отрицательный (-) провод от аккумулятора.

3. Если основной блок подключается и ко внешнему усилителю, подключите к выводу REMOTE усилителя ранее обрезанный провод со стороны разъема.

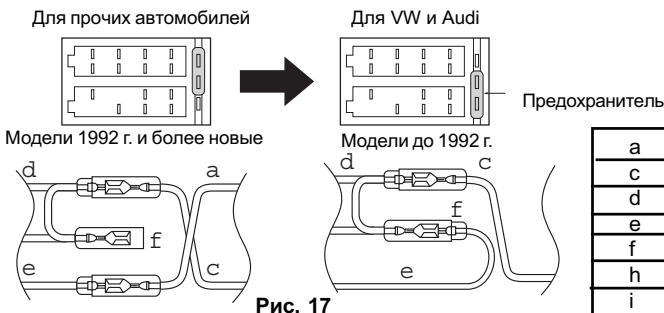
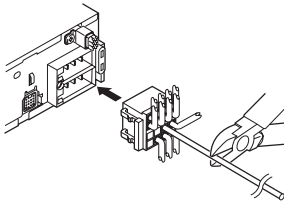


Рис. 17



- Ни в коем случае не допускайте контакта клемм и металлических частей автомобиля.

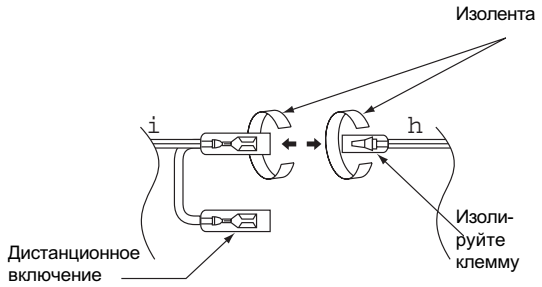
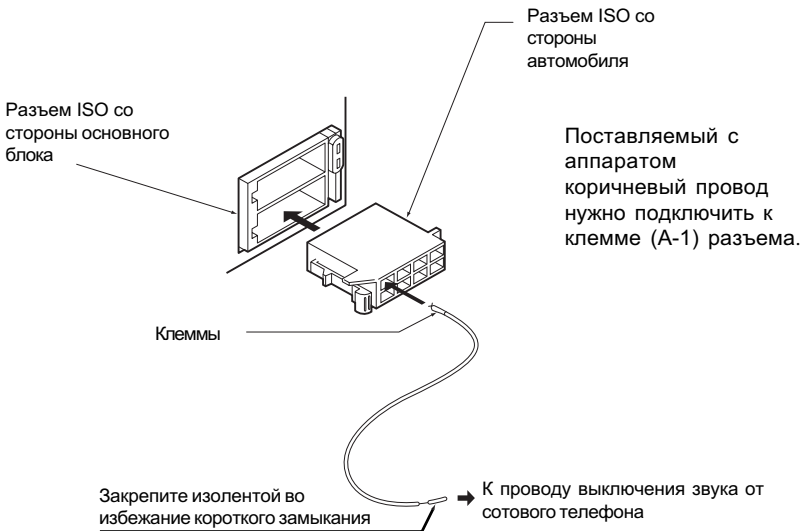


Рис. 18

• Подсоединение разъема отключения звука от телефона PHONE MUTE (DXZ648RMP / DXZ548RMP / DXZ448RMP)

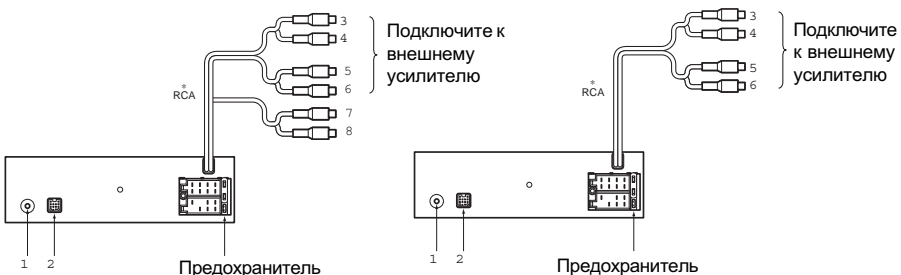
Поставляемый с аппаратом провод нужно подключить к определенной позиции разъема ISO автомобиля, чтобы получить коммутируемое отключение звука от сотового телефона.



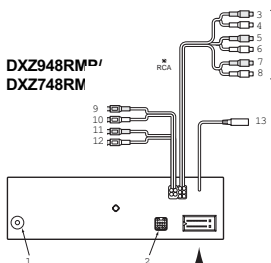
6. ПОДКЛЮЧЕНИЕ

DXZ648RMP

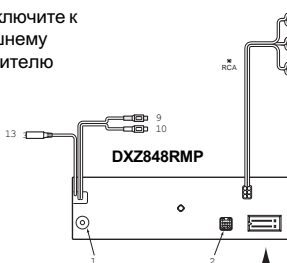
DXZ548RMP / DXZ448RMP



- RCA: Если разъемы не подключаются, оставьте на них защитные крышки.

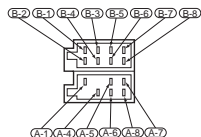


Подключите к
внешнему
усилителю

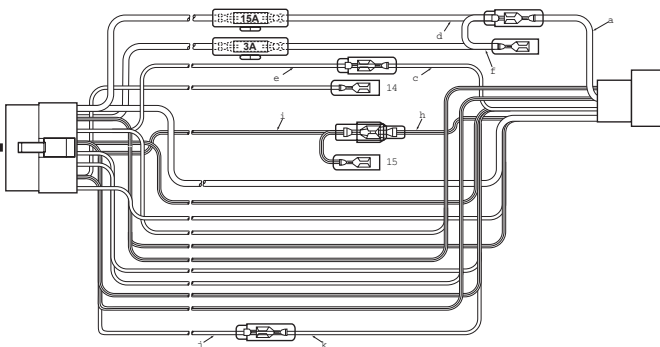


Подключите
к внешнему
усилителю

Разъем ISO со стороны
основного блока



Предохранитель



DXZ648RMP / DXZ548RMP / DXZ448RMP

No.	Назначение
В-1	ТЫЛОВОЙ ПРАВЫЙ (+)
В-2	ТЫЛОВОЙ ПРАВЫЙ (-)
В-3	ФРОНТАЛЬНЫЙ ПРАВЫЙ (+)
В-4	ФРОНТАЛЬНЫЙ ПРАВЫЙ (-)
В-5	ФРОНТАЛЬНЫЙ ЛЕВЫЙ (+)
В-6	ФРОНТАЛЬНЫЙ ЛЕВЫЙ (-)
В-7	ТЫЛОВОЙ ЛЕВЫЙ (+)
В-8	ТЫЛОВОЙ ЛЕВЫЙ (-)
А-1	ОТКЛЮЧЕНИЕ ЗВУКА ОТ ТЕЛЕФОНА
А-4	+ 12 В ОСНОВНОЕ ПИТАНИЕ
А-5	АНТЕННА АВТОМОБИЛЯ
А-6	ПОДСВЕТКА
А-7	+ 12 В ДОПОЛНИТЕЛЬНОЕ ПИТАНИЕ
А-8	ЗАЗЕМЛЕНИЕ
1	Антенна
2	Вход СeNET
3	Фронтальный правый Серый (Красный)
4	Фронтальный левый Серый (Белый)
5	Тыловой правый Черный (Красный)
6	Тыловой левый Черный (Белый)
7	Тыловой левый Сабвуфер Черный (Красный)
8	Тыловой левый Сабвуфер Черный (Белый)
9	Дополнительный вход правый (Красный)
10	Дополнительный вход левый (Красный)
	Белый

DXZ948RMP / DXZ858RMP / DXZ748RMP

No.	Назначение
В-1	ТЫЛОВОЙ ПРАВЫЙ (+)
В-2	ТЫЛОВОЙ ПРАВЫЙ (-)
В-3	ФРОНТАЛЬНЫЙ ПРАВЫЙ (+)
В-4	ФРОНТАЛЬНЫЙ ПРАВЫЙ (-)
В-5	ФРОНТАЛЬНЫЙ ЛЕВЫЙ (+)
В-6	ФРОНТАЛЬНЫЙ ЛЕВЫЙ (-)
В-7	ТЫЛОВОЙ ЛЕВЫЙ (+)
В-8	ТЫЛОВОЙ ЛЕВЫЙ (-)
А-1	ИМПУЛЬС СКОРОСТИ
А-4	+ 12 В ОСНОВНОЕ ПИТАНИЕ
А-5	АНТЕННА АВТОМОБИЛЯ
А-6	ПОДСВЕТКА
А-7	+ 12 В ДОПОЛНИТЕЛЬНОЕ ПИТАНИЕ
А-8	ЗАЗЕМЛЕНИЕ
1	Антенна
2	Вход СeNET
3	Фронтальный правый Серый (Красный)
4	Фронтальный левый Серый (Белый)
5	Тыловой правый Черный (Красный)
6	Тыловой левый Черный (Белый)
7	Тыловой левый Сабвуфер Черный (Красный)
8	Тыловой левый Сабвуфер Черный (Белый)
9	Дополнительный вход правый (Красный)
	Белый
10	Дополнительный вход левый (Красный)
	Белый
11	Выход зоны 2 правый Зеленый (Красный)
12	Выход зоны 2 левый Зеленый (Белый)
13	Вход колесного пульта ДУ (Черный)
14	Дистанционное включение
15	Отключение звука от телефона

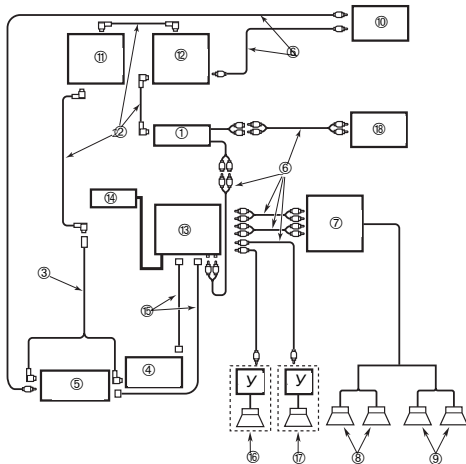
Примечание: В некоторых автомобилях VW и Opel/Vauxhall клемма (А-1) (DXZ648RMP / DXZ548RMP / DXZ448RMP) или (15) (DXZ948RMP / DXZ858RMP / DXZ748RMP) используется для регулировки громкости в зависимости от скорости (система GALA). Если Вы желаете воспользоваться этой клеммой для выключения звука от сотового телефона, проконсультируйтесь по месту приобретения аппарата.

- **Подсоединение провода импульса скорости (DXZ948RMP / DXZ848RMP / DXZ748RMP)**
1. Если в разъеме ISO со стороны автомобиля задействован контакт импульса скорости (клемма (A-1) разъема ISO), используйте разъем в этом виде.
 2. Во всех случаях, отличных от п. 1, удалите провод, идущий от клеммы (в точке между (j) и (k)) и подсоедините провод со стороны клеммы (j) к проводу импульса скорости автомобиля.
- Примечание: Необходимо настроить основной блок на прием импульса скорости.

7. ПРИМЕРЫ ПОСТРОЕНИЯ СИСТЕМ

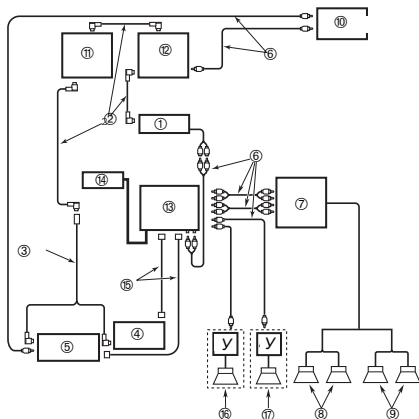
- Пример аудиовидеосистемы с использованием внешних усилителей (У).

DXZ648RMP / DXZ848RMP

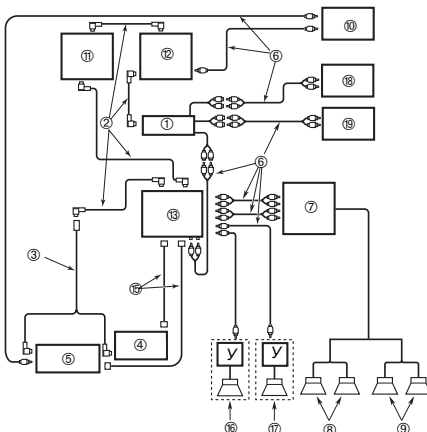


(1)	Основной блок
(2)	Кабель-удлинитель CeNET
(3)	Разветвитель (приобретается отдельно)
(4)	CD чейнджер
(5)	DVD чейнджер
(6)	Кабель-удлинитель RCA (приобретается отдельно)
(7)	4-канальный усилитель мощности
(8)	Фронтальные громкоговорители
(9)	Тыловые громкоговорители
(10)	Монитор
(11)	Модуль цифрового тюнера DAB
(12)	Модуль ТВ тюнера
(13)	5.1 декодер объемного звука
(14)	Блок управления 5.1 декодера объемного звука
(15)	Оптический кабель
(16)	Центральный громкоговоритель (с усилителем)
(17)	Сабвуфер (с усилителем)
(18)	Внешнее устройство
(19)	Блок беспроводных головных телефонов

DXZ948RMP / DXZ588RMP / DXZ748RMP



DXZ948RMP / DXZ748RMP



- Основной блок способен управлять двумя чейнджерами (кроме DVD чейнджеров).

Примечание. Кабель CeNET (включая удлинители и разветвитель CCA-519) не должен иметь в длину более 20 м.

Для заметок

Clarion

Фирма-изготовитель: **«Clarion Co., Ltd.»**, Япония
22-3, Shibuya 2-chome, Shibuya-ku, Tokyo 150, Japan
Заводы: - «Clarion Co., Ltd.», Япония;
- «Dongguan Clarion Orient Electronics Co., Ltd.», Китай;
- «Clarion (Malaysia) Sdn., Bhd.», Малайзия;
- «Clarion Manufacturing Corporation of the Philippines», Филиппины;
- «Clarion (Taiwan) Manufacturing Co., Ltd», Тайвань;
- «Dispositivos de Precision Electronics, S.A. de C.V.», Мексика
- «Clarion Co.», Венгрия