

УСТРАНЕНИЕ НЕПОЛАДК

Проявление	Возможная причина	Устранение
Аппарат не включается.	Перегорел предохранитель	Замените предохранитель номиналом 3 А на новый. Если он перегорит опять,
Не вставляется диск DVD.	Не работает пульт ДУ Уже вставлен другой диск.	Смените батарейки в пульте ДУ Извлеките старый DVD и вставьте следующий.
Звучание прерывается или зашумлено.	Диск вставлен не той стороной.	Вставляйте диски маркированной выбрасывается стороной вверх.
Некачественный звук после включения.	Диск загрязнен. Диск сильно подцарапан или деформирован. Возможно осаждение конденсата на оптических частях после стояния во влажном месте.	Протрите диск мягкой тканью. Замените диск на нормальный. Подождите около часа со включенным питанием.
Егор 2	DVD/CD застрял в аппарате и не извлекается.	Обратитесь по месту приобретения аппарата.
Егор 3	Диск сильно подцарапан или деформирован.	Замените диск на нормальный.
Егор 6	Диск вставлен не той стороной.	Вставляйте диски маркированной стороной вверх.

Технические характеристики

Общие характеристики

Электропитание: 14,4 В постоянного тока (допустимо от 10,8 до 15,6).

Ток потребления: не более 3,0 А

Вес: 1,6 кг

Габаритные размеры (Ш x В x Г)
178 x 50 x 180 мм

Характеристики DV D проигрывателя
Формат: DCD-Video Disk (двухслойный, двусторонний)
Компакт-диск

Система цветности: стандартная NTSC/PAL

Звуковая система: MP3

Система загрузки: Прямая загрузка 12 см дисков
Угол монтажа: от 0 до +/- 30°

Характеристики видеосистемы

Видеосистема: 4:3 широкоэкранная или полновысотная с обрезкой по краям

Уровень выходного видеосигнала: 1,0 В 75 Ом

Характеристики звуковой подсистемы

Максимальная выходная мощность:

2 В RMS (+/- 3дБ)

Диапазон частот: От 20 Гц до 20 кГц

Отношение сигнал/шум

(A-wtd): 85 дБ

Разделение: 80 дБ

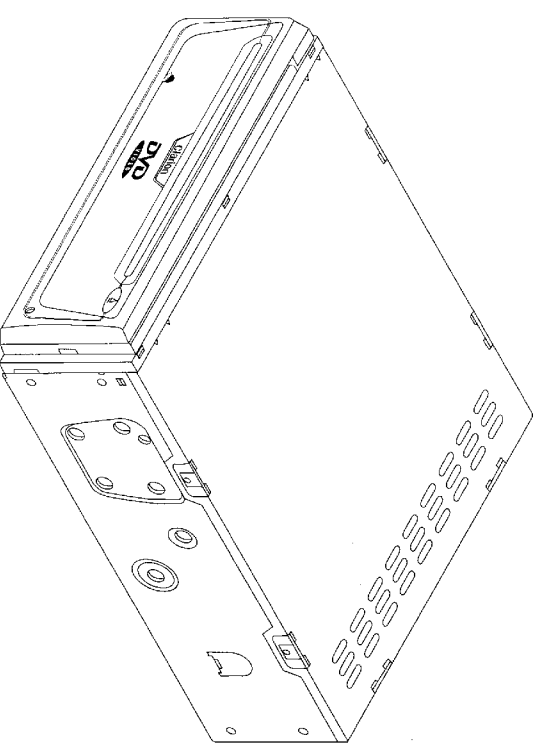
Комплект поставки: Прогриватель VS718, пульт дистанционного управления, 2 щелочных батарейки размера ААА, 4-контактный разъем электропитания, кронштейн, монтажный рукав DIN, фиксатор, 4 винта M5x6 Soupler Sunk Machine, 4 винта M5x10 Philips, 2 установочных кронштейна, 5 м кабель AV RCA, инструкция по установке и эксплуатации.

Clariön

РУКОВОДСТВО
ПО
УСТАНОВКЕ И
ЭКСПЛУАТАЦИИ

VS718

ЦИФРОВОЙ
МЕДИАПЛЕЕР



Вы приобрели автомобильный цифровой медиаплеер фирмы "Кларсон Лтд.", Япония ("Claron Co., Ltd.", Japan), Model'я VS718, предназначенная для воспроизведения компакт-дисков DVD/CD в автомобильных мультимедийных системах. Это изделие широко известно в кругах истинных ценителей высококачественного звука. Качество и надежность подтверждены многочисленными тестами, проведенными как зарубежными, так и российскими авторитетными лабораториями.

Использовать в течение 3-х лет (срок службы) после выпуска данного изделия обеспечивает наличие комплектующих для проведения ремонта и технического обслуживания, по истечении которого эксплуатация и техническое обслуживание продолжатся в соответствии с действующими нормативными документами, и изделие останется безопасным для жизни, здоровья человека и окружающей среды в течение всего срока эксплуатации. Гарантийный срок — 1 год.



ME67

ВНИМАНИЕ! Если Вы приобрели аппаратную надлежащего качества, то, по российским законам, она не подлежит возврату или обмену на аналогичный товар других размера, формы и т.д.

Информация о Российской сертификации

№ сертификата соответствия	Орган по сертификации	Нормативные документы	Наименование сертифицированной продукции	Срок действия
РОСС URME67 BO1674	ОС "Циклон-тест"	ГОСТ 17692-89 ГОСТ 28279-89	Автомобильные радио-, телепри- емники с проигры- шными компакт- кассет, компакт/ мини-дисков и MP-3 плеерами	2 года

Содержание

Введение 3

Уход и обслуживание 4

Разновидности воспроизводимых дисков 5

Органы управления передней панели 5

Органы управления задней панели 6

Пульт дистанционного управления 6

Основное меню и подменю DVD 9

Экран состояния дисплея VS718 10

Воспроизведение DVD при помощи VS718 10

Воспроизведение CD с помощью VS718 13

Установка и подключение 14

Устранение неполадок 16

Технические характеристики 16

Система цветности данного DVD плеера в исходном состоянии (режим "АУТО") установлена на заводе-изготовителе с учетом требований соответствия системе цветности NTSC с высочим качеством. В случае подключения источника сигнала в системе PAL изображение логотипа DVD утратит свой цвет из-за несоответствия систем цветности DVD и телевизора. Чтобы настроить систему цветности на PAL в автоматическом режиме, поставьте DVD в системе PAL, чтобы перезапустить плеер в системе PAL или переустановить настройку на PAL по умолчанию.

ВНИМАНИЕ!

ПРОГРЫВАТЕЛЬ ЦИФРОВЫХ ФОРМАТОВ ДАННЫХ SLARION VS718 ПРЕДНАЗНАЧЕН ИСПОЛНЯТЬ ТОЛЬКО ДЛЯ ПРОСМОТРА С ЗАДНЕГО СИДЕНЬЯ АВТОМОБИЛЯ ДИСКОВ DVD И VIDEO-CD.

ИЗДЕЛИЯ ДЛЯ ПРОСМОТРА ЦИФРОВОГО ВИДЕО НЕ ПРЕДНАЗНАЧЕНЫ ДЛЯ ПРОСМОТРА ВОДИТЕЛЕМ ВО ВРЕМЯ ДВИЖЕНИЯ АВТОМОБИЛЯ, ПОСКОЛЬКУ ТАКИЕ ДЕЙСТВИЯ СПОСОБНЫ ОТВЛЕЧЬ ЕГО ВНИМАНИЕ И ПРИВЕСТИ К СЕРЬЕЗНЫМ ТРАВМАМ ИЛИ ЧЕЛОВЕЧЕСКИМ ЖЕРТВАМ. ЭТО МОЖЕТ ТАКЖЕ ЯВИТЬСЯ НАРУШЕНИЕМ МЕСТНОГО ЗАКОНОДАТЕЛЬСТВА. КОМПАНИЯ SLARION НЕ НЕСЕТ ОТВЕТСТВЕННОСТИ НИ ЗА КАКИЕ ТЕПЕШНЫЕ ПОВРЕЖДЕНИЯ (ВКЛЮЧАЯ ПОВЛЕКИШЕ СМЕРТЕЛЬНЫЙ ИСХОД) ЛИБО ЗА МАТЕРИАЛЬНЫЙ УЩЕРБ, ВЫЗВАННЫЙ НЕПРАВИЛЬНОЙ ИЛИ НЕПРЕДУСМОТРЕННОЙ ЭКСПЛУАТАЦИЕЙ ДАННОГО АППАРАТА.

Подключение DVD плеера VS718

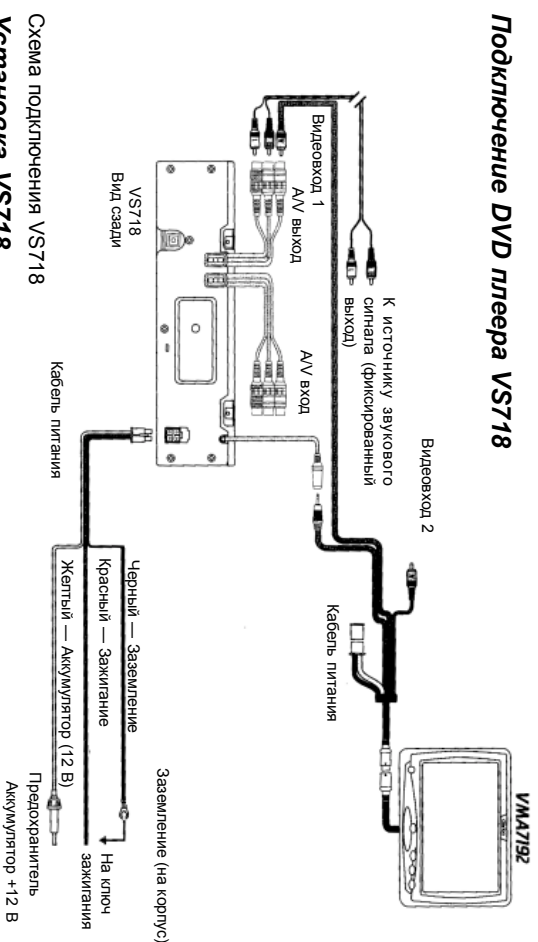
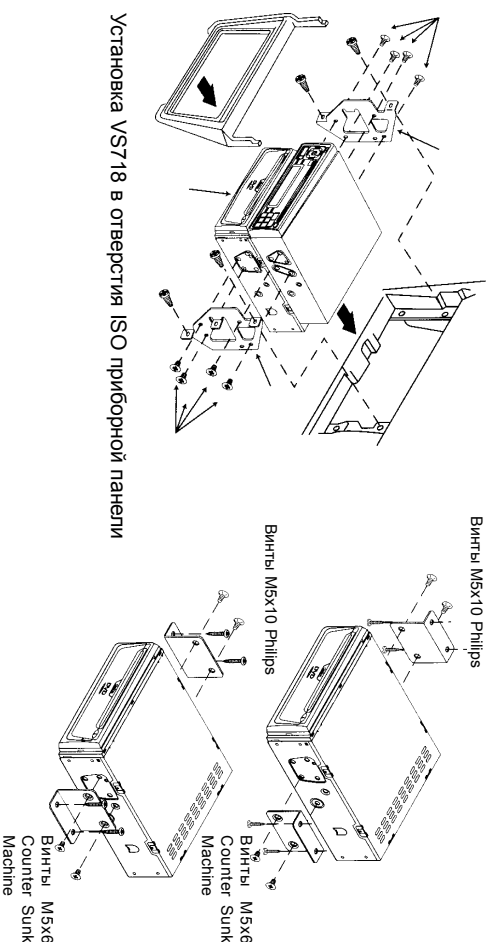


Схема подключения VS718

Установка VS718

VS718 можно установить горизонтально либо — с помощью монтажных отверстий ISO — в приборной панели (см. рисунки ниже).

ПРИМЕЧАНИЕ: При установке с помощью отверстий ISO повреждать монтажную глубину. Устройство обладает несколько большей глубиной, чем обычные устройства DIN, и для установки потребуется определенное пространство.



Установка VS718 в отверстия ISO приборной панели

Горизонтальная установка VS718

ПРИМЕЧАНИЕ: Вертикальная установка VS718 невозможна. При этом возможны повреждения дисков и внутреннего механизма.

воспроизведенные воспроизводятся с первой главы диска.

Пауза воспроизведения

1. Нажмите клавишу паузы/воспроизведения на пульте дистанционного управления. Чтобы возобновить воспроизведение, нажмите клавишу еще раз.

Ускоренное продвижение в прямом/обратном направлении.

1. Нажмите клавишу ускоренного продвижения в прямом или обратном направлении на пульте дистанционного управления для продвижения со скоростью 2X от нормальной. При каждом очередном нажатии клавиши скорость будет меняться на 4X и 8X от нормальной.
* При ускоренном просмотре громкость звучания будет понижена.

2. Для перехода к обычному воспроизведению нажмите клавишу паузы/воспроизведения.

Переход к следующему или предыдущему треку

Данный режим предназначен для перехода к началу текущего или следующего трека.

1. Нажмите клавишу перехода в прямом направлении для перехода к началу следующего трека.
ПРИМЕЧАНИЕ: *Чтобы пробыть несколько секунд, нажмите клавишу соответствующее количество раз.*

1. Нажмите клавишу перехода в обратном направлении для перехода к началу текущего трека.
ПРИМЕЧАНИЕ: *Если клавишу удерживать несколько секунд, переход происходит к предыдущему треку.*

* При переходе к предыдущему/следующему треку громкость звучания будет понижена.

* В верхней части экрана отображается экран состояния дисплея. Когда трек найден, экран состояния пропадает, и возобновляется обычное воспроизведение.

Повтор одного или всех треков

С помощью клавиши повтора осуществляется многократный повтор одного трека или повтора всех треков после последнего воспроизведения.

1. Нажмите клавишу повтора в прямом направлении для включения режима повтора. В левом верхнем углу экрана появятся значок "REPEAT [OFF]" (ПОВТОР ВЫКЛ.). Для многократного повтора текущего трека нажмите клавишу повтора еще раз.

* При выборе режима повтора одного трека в левом верхнем углу экрана сразу появится значок "REPEAT [ONE]" (ПОВТОР ОДНОГО). Если не нажать клавишу еще раз, то через одну секунду дисплей вернется к нормальному виду.

2. Для перехода к режиму повтора всех треков нажмите клавишу еще раз. По окончании последней главы на диске воспроизведение автоматически начнется с первого трека.

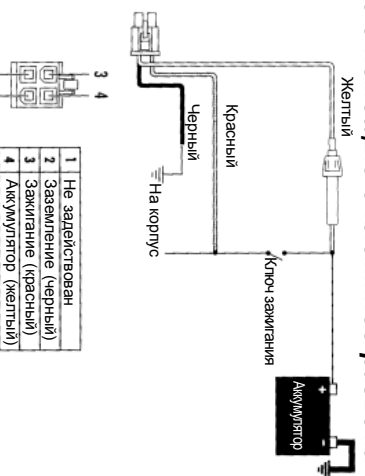
* При выборе режима повтора всех треков в левом верхнем углу экрана сразу появится значок "REPEAT [ALL]" (ПОВТОР ВСЕХ). Если не нажать клавишу еще раз, то через одну секунду дисплей вернется к нормальному виду.

3. Для отмены режима повтора нажмите клавишу повтора еще раз. Воспроизведение текущего трека продолжится, однако его повтора или перезапуска первого трека после завершения диска не будет.

* При выборе режима отмены повтора в левом верхнем углу экрана сразу появится значок "REPEAT [OFF]" (ПОВТОР ВЫКЛ.). Через одну секунду дисплей вернется к нормальному виду.

УСТАНОВКА И ПОДКЛЮЧЕНИЕ

Подключение VST18 с помощью 3-клеммного разъема



Подключение и разводка 3-клеммного разъема питания

ОТНОСИТЕЛЬНО УСТАНОВКИ

Установка автомобильной аудио- и видеотехники требует специальных познаний и состоит в выполнении разнообразных механических и электротехнических операций. Несмотря на то, что в настоящем руководстве и приведен ряд общих указаний по установке, а также по эксплуатации проигрывателя цифровых форматов Slapton VST18, за профессиональной установкой рекомендуется обратиться по месту его приобретения.

Введение

Диски DVD являются источниками высококачественного цифрового видеосигнала, обеспечивающего четкое и ясное изображение. Один 12-см диск может содержать либо один фильм, либо до четырех часов видеоматериала.

MP3 – общемировой стандарт сжатия видео- и аудиоданных, позволяющий разместить на компакт-диске больше данных. Наиболее применима технология MP3 в области передачи данных по кабельным линиям, Интернету и спутниковым каналам. Предоставляемые технологией MP3 возможности скатяя облегчают передачу и запись высококачественных видео- и аудиосигналов с компьютера. VST18 может воспроизводить данные, записанные в формате MP3.

ВНИМАНИЕ: Воспроизведение некоторых дисков или треков в формате MP3 может оказаться невозможным. Кроме того, возможно неправильное отображение названий папок или файлов. Slapton VST18 – полноценный проигрыватель цифровых форматов, предназначенный специально для использования в транспортных средствах. Он предназначен для совместной эксплуатации с мультимедийными устройствами Slapton и мониторами Slapton в полных видеосистемах.

ПРИМЕЧАНИЕ: *Некоторые видеодиски DVD работают иначе, чем описано в настоящем разделе. Обратитесь к руководству, приведенному на диске DVD. Кроме того, некоторые функции диска также могут не соответствовать описанным в настоящем руководстве. DVD функции VST18 включаются в свой состав следующие возможности:*

* Многоязычные диски DVD видео могут содержать до восьми языков на один фильм. Выберите язык по своему предпочтению. Записанные на диске языки можно выбрать в главном меню настроек DVD экранного меню.

* Субтитры: на диске DVD видео могут храниться субтитры на не более чем 32 языках.

* Многовариантность фильма: если на диске DVD видео содержится несколько вариантов фильма, можно выбрать предпочтительный. Процедура выбора зависит от диска: обратитесь к приведенным на нем указаниям о выборе варианта во время воспроизведения.

* Воспроизведение спецэффектов: управление воспроизведением, включая замедленное движение и быстрый поиск в прямом или обратном направлении. Поиск кадра с многократной скоростью в прямом или обратном направлении может идти с 2-, 4-, 8- или 20-кратной скоростью, обеспечивая быстрый поиск нужного видеосегмента. Замедленный поиск в прямом или обратном направлении может осуществляться со скоростью 1/7, 1/6, 1/5, 1/4, 1/3 или 1/2 от обычной.

* Воспроизведение главы/трека: переход по DVD в обратном направлении с началом повторного воспроизведения текущей главы или текущего трека либо с переходом к предыдущей главе.
* Переход по DVD в прямом направлении для переключения на следующую главу (главы).
* Функция повтора позволяет повторять отдельные главы или целый диск.
* Стоп-кадр: при выполнении паузы DVD выводится одиночный кадр с полной четкостью, без типичной для видеоматрицефонных смазанности при паузе.

VST18 способен воспроизводить CD-Audio, CD-Video и диски MP3.

ВНИМАНИЕ: Воспроизведение некоторых дисков или треков в формате MP3 может оказаться невозможным. Кроме того, возможно неправильное отображение названий папок или файлов.

* Цифровое воспроизведение, включая быстрый поиск в прямом и обратном направлении.

* Ускоренный поиск звука в прямом и обратном направлении с 2-, 4- и 8-кратной скоростью для быстрого поиска любого звукового сегмента.

* Воспроизведение трека: переход по CD или диску MP3 в обратном направлении с началом повторного воспроизведения текущего трека либо с переходом к предыдущему треку. Переход

по диску в прямом направлении для переключения на следующий трек (Треки).

* Функция повтора позволяет повторять отдельные треки или целый диск.

Стандартные возможности VST18 включают:

* Встроенный датчик дистанционного управления на передней панели для управления аппаратом в приборной панели без необходимости во внешнем ИК датчике.

* Инфракрасный пульт дистанционного управления для удобства операций управления.

* Дополнительный ИК датчик для удобства подключения к мониторам Clation при эксплуатации VST18 в удаленном месте.

* Встроенный вторичный источник питания 12 В постоянного тока, снимающий необходимость в использовании внешнего источника питания, пригодного для транспортных средств.

* Встроенные входные разъемы RCA внешнего АУВ входа, позволяющие с легкостью подключать дополнительные АУ устройства Clation.

О данном руководстве

Прежде, чем приступить к эксплуатации Clation VST18, внимательно прочитайте инструкцию до конца. Сохраните инструкцию на будущее.

УХОД И ОБСЛУЖИВАНИЕ

Обращение с DVD

* Берите диск только за края. Не прикасайтесь к его поверхности. Чтобы стереть пыль или грязь, воспользуйтесь мягкой тканью и вытирайте диск по направлению от его центра к краям.

* Берегите пульт ДУ. Держите его вместе с дисками, чтобы он не пропал или не сломался.

* Не допускать попадания на DVD плеер жидкостей, в том числе напитков и очистителей.

* Попадание в VST18 жидкости может повредить электронику, вызвав поражение электротоком или пожар.

* Если на аппарат или пульт ДУ попала жидкость, выключите его и обратитесь по месту приобретения аппарата для его очистки.

ВНИМАНИЕ:

НЕ ПЫТАЙТЕСЬ ОТКРЫТЬ ИЛИ ОТРЕМОНТИРОВАТЬ АППАРАТ ИЛИ ПУЛЬТ ДУ. ВНУТРЕННЕЕ УСТРОЙСТВО НЕ ПОДЛЕЖИТ ТЕХНИЧЕСКОМУ ОБСЛУЖИВАНИЮ.

* Не пользуйтесь для чистки аппарата жидкими или аэрозольными очистителями, антистатическим спреем или растворителем.

* Не допускайте попадания в гнездо установки DVD посторонних предметов (монет, салфеток, бумаги и т.п.). Эти объекты могут попасть в электронную схему и вызвать поражение электротоком, или привести к короткому замыканию и пожару.

Температура и влажность

Если внутри машины слишком холодно, а плеер включается сразу, то на диске или на оптических компонентах может образоваться конденсат, и воспроизведение станет невозможным. Если конденсат осел на диске, сотрите его мягкой тканью. Если конденсат осел на оптических компонентах плеера, оставьте плеер включенным примерно на один час. Конденсат просохнет, и плеер сможет работать нормально. За рекомендациями и техническим обслуживанием обратитесь по месту приобретения плеера.

Меры предосторожности при эксплуатации

* Не помещайте аппарат под прямой солнечный свет или в условия чрезмерно высокой температуры (при закрытых окнах в жаркий летний день или прямо на пути горячего воздуха из теплопровода и т.п.).

* Не следует пользоваться аппаратом в следующих условиях:

— После сильной жары или холодный день.

— Возле источника сильной влажности, запыленности или вибрации (например, при езде вне дороги).

* Не прикасайтесь к поверхности диска. Ни в коем случае не наклеивайте на поверхность диска этикетки и не пишите на ней ручкой.

* После просмотра DVD диска всегда кладите его в футляр.

главы на диске воспроизведение автоматически начнется с первой главы. При выборе режима повтора всех глав в левом верхнем углу экрана сразу появится значок "REPEAT [ALL]" (ПОВТОР ВСЕХ). Если не нажать клавишу еще раз, то через одну секунду дисплей вернется к нормальному виду.

3. Для отмены режима повтора нажмите клавишу повтора еще раз. Воспроизведение текущей главы продолжится, однако ее повтора или перезапуска первой главы после завершения диска не будет.

При выборе режима отмены повтора в левом верхнем углу экрана сразу появится значок "REPEAT [OFF]" (ПОВТОР ВЫКЛ.), через одну секунду дисплей вернется к нормальному виду.

ВОСПРОИЗВЕДЕНИЕ CD С ПОМОЩЬЮ VST18

УСТАНОВКА И

ИЗВЛЕЧЕНИЕ

CD

1. Вставьте диск CD Audio в гнездо маркированной стороной вверх. Когда диск наполовину войдет в гнездо, он автоматическим образом втянется внутрь. В верхнем левом углу дисплея поочередно выведутся значки READING (Чтение), CD-DA, а затем – PLAY (воспроизведение).

Вставленный звуковой диск Audio CD начнет воспроизводиться с выводом экрана состояния CD.

ПРИМЕЧАНИЕ: Если аппарат или устройство выключались, то аппарат возобновит воспроизведение точно с того момента, когда оно было прервано.

2. Для извлечения

диска нажмите кнопку

EJECT на передней панели VST18 или клавишу EJECT на пульте ДУ.

ПРИМЕЧАНИЕ: Если вставить и не извлечь диск VST18 автоматически перезапустит его через 15 секунд. Диски 8 см не перезапускаются в плеере автоматически.

Воспроизведение CD

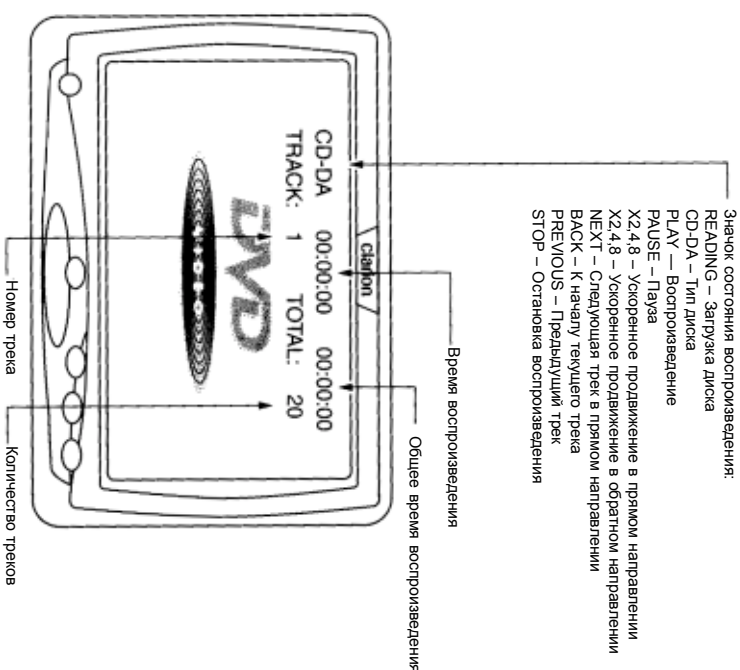
1. Нажмите клавишу паузы/воспроизведения на пульте дистанционного управления.

* Во время воспроизведения выводится экран состояния CD.

Остановка воспроизведения CD

1. Нажмите клавишу остановки на пульте дистанционного управления.

* Если нажата клавиша остановки, то при очередном нажатии клавиши воспроизведения/паузы



* Если нажата клавиша остановки, то при очередном нажатии клавиши воспроизведения/паузы воспроизведение возобновится с первой главы диска.

Пауза воспроизведения

1. Нажмите клавишу паузы/воспроизведения на пульте дистанционного управления. Чтобы возобновить воспроизведение, нажмите клавишу еще раз.

Замедленный просмотр в прямом направлении

1. Нажмите клавишу замедленного продвижения в прямом направлении на пульте дистанционного управления для просмотра кадров со скоростью 1/7 от нормальной. При каждом очередном нажатии клавиши скорость будет сменяться на 1/6, 1/5, 1/4, 1/3, 1/2 от нормальной.

* При замедленном просмотре звук будет выключен.

* Для некоторых дисков отдельные клавиши не срабатывают.

* При замедленном просмотре в верхней части экрана отображается экран состояния дисплея.

2. Для перехода к обычному воспроизведению нажмите клавишу паузы/воспроизведения.

Замедленный просмотр в обратном направлении

1. Нажмите клавишу замедленного продвижения в обратном направлении на пульте дистанционного управления для просмотра кадров со скоростью 1/7 от нормальной. При каждом очередном нажатии клавиши скорость будет сменяться на 1/6, 1/5, 1/4, 1/3, 1/2 от нормальной.

* При замедленном просмотре звук будет выключен.

* Для некоторых дисков отдельные клавиши не срабатывают.

* При замедленном просмотре в верхней части экрана отображается экран состояния дисплея.

2. Для перехода к обычному воспроизведению нажмите клавишу паузы/воспроизведения.

Ускоренный просмотр в прямом/обратном направлении.

1. Нажмите клавишу ускоренного продвижения в прямом или обратном направлении на пульте дистанционного управления для просмотра кадров со скоростью 2X от нормальной. При каждом очередном нажатии клавиши скорость будет сменяться на 4X, 8X и 20X от нормальной.

* При ускоренном просмотре звук будет выключен.

* Для некоторых дисков отдельные клавиши не срабатывают. Скорость поиска также зависит от используемого видеодиска DVD.

* При замедленном просмотре в верхней части экрана отображается экран состояния дисплея.

2. Для перехода к обычному воспроизведению нажмите клавишу паузы/воспроизведения.

Переход к началу главы в прямом или обратном направлении

Данный режим предназначен для перехода к началу текущей или следующей главы.

1. Нажмите клавишу перехода в прямом направлении для перехода к началу следующей главы.
ПРИМЕЧАНИЕ: Чтобы пробытьуться на несколько глав, нажмите клавишу *соответствующее количество раз*.

1. Нажмите клавишу перехода в обратном направлении для перехода к началу текущей главы.
ПРИМЕЧАНИЕ: Если клавишу удерживать несколько секунд, переход происходит к предыдущей главе.

* При переходе к предыдущей/следующей главе звук будет выключен.

* Для некоторых дисков отдельные клавиши не срабатывают.

* В верхней части экрана отображается экран состояния дисплея. Когда глава найдена, экран состояния пропадает, и возобновляется обычное воспроизведение.

Повтор одной или всех глав

С помощью клавиши повтора осуществляется многократный повтор одной главы или повтора всех глав после последней воспроизводимой.

1. Нажмите клавишу повтора в прямом направлении для включения режима повтора. В левом верхнем углу экрана появится значок "REPEAT [OFF]" (ПОВТОР ВЫКЛ.). Для многократного повтора текущей главы нажмите клавишу повтора еще раз.

* При выборе режима повтора одной главы в левом верхнем углу экрана сразу появится значок "REPEAT [ONE]" (ПОВТОР ОДНОЙ). Если не нажать клавишу еще раз, то через одну секунду дисплей вернется к нормальному виду.

2. Для перехода к режиму повтора всех глав нажмите клавишу еще раз. По окончании последней

РАЗНОВИДНОСТИ ВОСПРОИЗВОДИМЫХ ДИСКОВ

Данный DVD плеер способен воспроизводить диски следующих типов:

Тип диска	Размер диска и время воспроизведения
Универсальный	Аудио + видео (DVD, формат MPEG-2)
Цифровой диск	Аудио (Формат MP3)
DVD	12 см: от 133 до 484 минут
Audio CD	Звуковые компакт-диски и CD-R 12 см: 74 мин.
Video-CD	Аудио + видео (Video CD, формат MPEG-1)

Диски, воспроизведение которых невозможно

Воспроизведение отдельных Audio CD, записанных в устройствах CD-R, может оказаться невозможным. Нельзя воспроизвести на данном аппарате CD, записанные в устройствах CD-R. DVD плеер не может воспроизводить диски DVD-R, DVD-RAM и Photo CD.

Данные зонального кодирования

Данный DVD/CD плеер рассчитан на соответствие данным зонального кодирования, записываемым на DVD диск. Если номер зоны, записанный на диске DVD, не совпадает с номером зоны данного DVD/CD плеера, то плеер не будет воспроизводить данный диск. Данный DVD/CD плеер рассчитан на зону 2.



Относительно неавторизованных дисков

Некоторые DVD диски, приобретенные вне зоны Вашего постоянного местожительства либо предназначенные для специальных целей, воспроизводиться не смогут. Если Вы попытаетесь воспроизвести такой диск, на телевизоре появится сообщение "Invalid regional code" (неправильный код зоны).

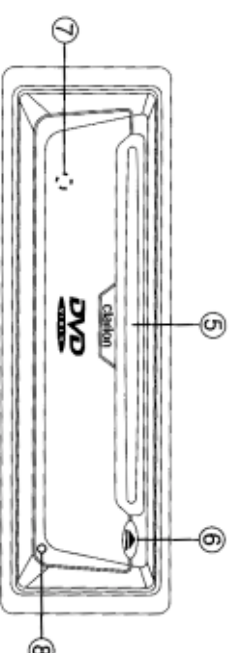
Относительно авторских прав

Закон запрещает копирование, передачу по радио или телевидению, трансляцию по кабелю, публичный просмотр и сдачу в аренду защищенных авторскими правами материалов без предварительного уведомления. Диски DVD защищены от копирования, и любые сделанные с них копии будут содержать искажения. Данный аппарат оснащен техническими средствами защиты от копирования, защищенными патентами США, а также относится к авторским правам Macrovision Corporation и некоторых других правообладателей. Использование этих технологий защиты авторских прав возможно только с разрешения Macrovision Corporation, и ограничивается домашним просмотром или другими ограниченными вариантами просмотра. Восстановление схемотехники или исходных кодов программ запрещено.

Система цветности

Данный DVD плеер воспроизводит диски в системах NTSC и PAL.

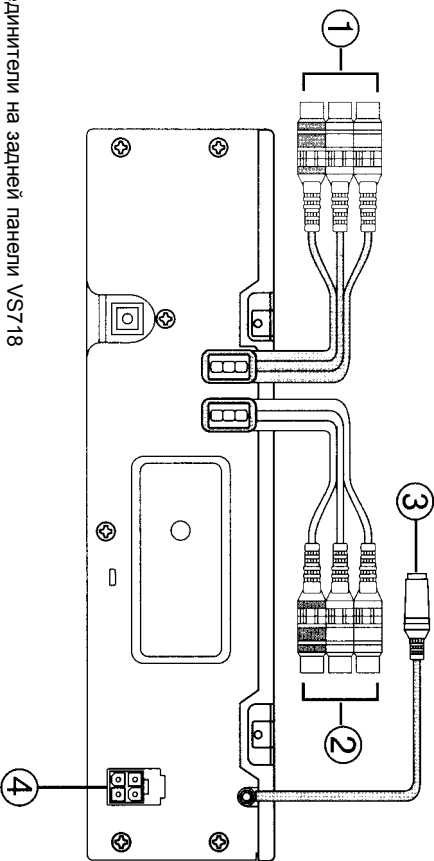
ОРГАНЫ УПРАВЛЕНИЯ ПЕРЕДНЕЙ ПАНЕЛИ



Передняя панель и гнездо установки диска VST718

5. ГНЕЗДО ДЛЯ УСТАНОВКИ ДИСКА DVD
Вставьте диск DVD прямо в отверстие. Аппарат автоматически загрузит диск и начнет воспроизведение.
6. КНОПКА ИЗВЛЕЧЕНИЯ
Чтобы извлечь DVD диск, нажмите кнопку извлечения. Если Вы нажали кнопку и в течение 15 секунд не вытянете диск, аппарат вновь загрузит его в плеер — с целью предотвратить возможные повреждения.
7. Встроенный ИК сенсор
ИК сенсор дистанционного управления для управления аппаратом в приборной панели без необходимости во внешнем ИК датчике.
8. КНОПКА ПЕРЕЗАПУСКА
Аккуратно вставьте в отверстие тонкую ручку, чтобы перезапустить микропроцессор в случае его зависания вследствие перепада напряжения.

ОРГАНЫ УПРАВЛЕНИЯ ЗАДНЕЙ ПАНЕЛИ



Соединители на задней панели VS718

1. АУДИОВИДЕОВХОД (3 разъема RCA)
С помощью AV кабелей подсоедините внешний видеомонитор и аудиокomпоненты (левый и правый стереоканалы).
 2. АУДИОВИДЕОВХОД (3 разъема RCA)
С помощью кабеля RCA подключите к VS718 внешний источник видеосигнала. Если не воспроизводится DVD, видео- и аудиосигналы передаются на внешние устройства.
 3. ВХОД СЕНСОРА ДИСТАНЦИОННОГО УПРАВЛЕНИЯ (разъем 3,5 мм)
Чтобы пользоваться входящими в комплект пультом дистанционного управления, подключите сюда вывод ИК сенсора любого монитора Sation.
- ПРИМЕЧАНИЕ:** ИК датчик, установленный в мониторы Sation, например, VMA7192, может поджигаться прямою ко входу сенсора ДУ и использоваться в качестве сенсора ДУ плеера.
4. ВХОД НАПРЯЖЕНИЯ ПИТАНИЯ ПОСТОЯННОГО ТОКА 12 В (Male, 4 контакта)
С помощью входящего в комплект шнура питания постоянного тока подключите VS718 к 12 В электросети.

ПУЛЬТ ДИСТАНЦИОННОГО УПРАВЛЕНИЯ

1. КПАВИША RWFR
При нажатии аппарат включается, при повторном нажатии — переходит в режим ожидания.
2. КПАВИША MENU
Нажмите в меню настройки плеера в отсутствие диска
При нажатии выводится время воспроизведения и оставшееся время, при повторном нажатии — содержимое диска.
4. КПАВИША УКАЗАТЕЛЯ
Для выбора элементов меню.
5. КПАВИША ENTER
Для подтверждения выбора элемента меню.
6. ЧИСЛОВЫЕ КПАВИШИ
Цифровая клавиатура 0...9 и +10.

1. Нажмите клавишу RWFR на пульте дистанционного управления, и на экране появится дисплей DVD.
2. При повторном нажатии клавиши RWFR на пульте ДУ аппарат выключится.

ПЕРЕКЛЮЧЕНИЕ ИСТОЧНИКА ВХОДНОГО AV СИГНАЛА

ПРИМЕЧАНИЕ: Для подачи входного сигнала аппарат должен быть включен.

1. При нажатии клавиши АУХ на пульте ДУ режим входного сигнала DVD переключится на режим внешнего входа.
2. При каждом нажатии клавиши АУХ источник входного сигнала сменяется на другой.

УСТАНОВКА И ИЗВЛЕЧЕНИЕ DVD ДИСКА

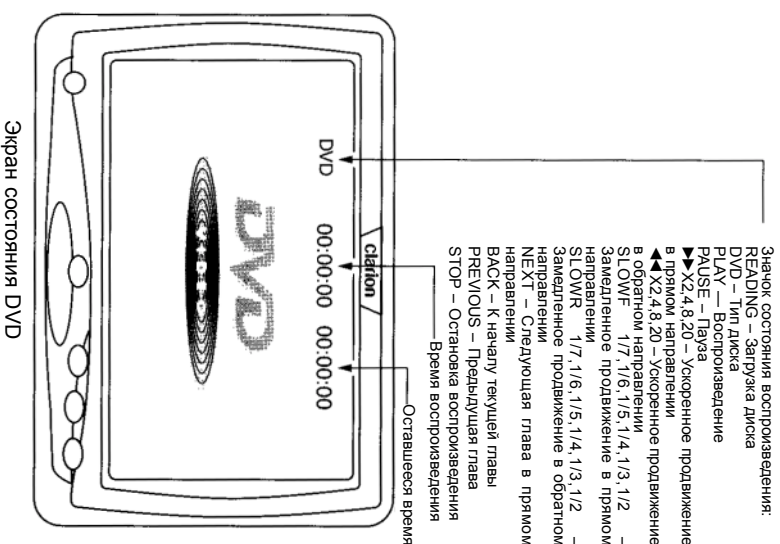
1. Вставьте DVD диск в гнездо маркированной стороной вверх. Когда диск наполовину войдет в гнездо, он автоматически втянется внутрь. В верхнем левом углу дисплея поочередно выводятся значки READING (чтение), DVD, а затем — PLAY (воспроизведение).
 - * Большинство видеодисков DVD автоматически будут начинать воспроизведение с экран главного меню DVD. Некоторые DVD диски автоматически начинают воспроизведение с первой главы.
 - * При воспроизведении двусторонних DVD дисков вставляйте диск верхней стороной вверх. По окончании ее воспроизведения извлеките диск, переверните его и вставьте, чтобы воспроизвести вторую сторону. Маркировка верхней и нижней стороны видеодиска DVD различна для различных дисков.
 - * Пыль или загрязнение на рабочей поверхности диска могут привести к ошибкам чтения. Перед установкой протрите диск мягкой тканью. Если ошибки продолжатся, диск непригоден.
 2. Для извлечения диска нажмите кнопку EJECT на передней панели VS718 или клавишу EJECT на пульте ДУ.
- ПРИМЕЧАНИЕ:** Если вставить и не извлечь диск, VS718 автоматически перезапустит его через 15 секунд. Диски 8 см не перезапускаются в плеере автоматически.

Воспроизведение дисков DVD

1. Нажмите клавишу паузы/воспроизведения на пульте дистанционного управления.
 - * Если выводит главное меню DVD, с помощью клавиш указателя выберите в меню DVD позицию PLAY (воспроизвести) и нажмите клавишу ENTER на пульте ДУ.
- ПРИМЕЧАНИЕ:** Если аппарат или зажимание выключались, то аппарат возобновит воспроизведение точно с того момента, когда оно было прервано.

Остановка воспроизведения DVD

1. Нажмите клавишу остановки на пульте дистанционного управления.



"Audio", а рядом с ним при последовательном нажатии клавиши Language по очереди выводятся все доступные на диске языки с указанием номера. Выберите тот из них, который Вы предпочитаете, с помощью клавиш указателя и клавиши Enter.

Subtitle (Субтитры)

Нажмите клавишу Subtitle во время воспроизведения. В верхней части экрана появится слово "Subtitle", а рядом с ним при последовательном нажатии клавиши Subtitle отобразятся по очереди "Off" (субтитры выключены), а затем выводятся все доступные на диске языки с указанием номера. Выберите тот из них, который Вы предпочитаете, с помощью клавиш указателя и клавиши Enter.

Zoom (Масштаб)

Среди возможностей устройства есть и цифровое масштабирование. При последовательном нажатии клавиши Zoom выводятся варианты "No Zoom", "Zoom1", "Zoom2", "Zoom3". (без масштабирования – масштаб 1 – масштаб 2 – масштаб 3). Выберите желаемый масштаб.

ЭКРАН СОСТОЯНИЯ ДИСПЛЕЯ VS718

Включение экрана

состояния дисплея

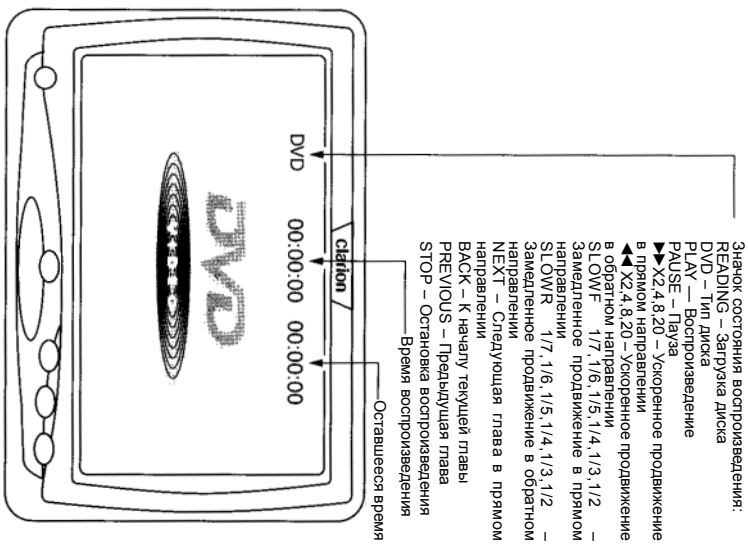
1. Во время воспроизведения нажмите клавишу DISP на пульте ДУ, и на экране появится экран состояния дисплея.

* При первом нажатии клавиши появятся только значок состояния воспроизведения, время воспроизведения и оставшееся время. При выводе экрана дисплея состояние воспроизведения продолжается в обычном порядке.

2. Еще раз нажмите клавишу DISP на пульте ДУ, и экран состояния дисплея появится полностью.

* Нажмите любой функциональной клавиши приведет к моментальному переходу на экран состояния воспроизведения, а затем воспроизведение диска продолжится. Номера главы и трека сменяются с началом новой главы или нового трека. Дисплей состояния будет продолжаться появляться на экране до его выключения.

3. Чтобы выйти из меню дисплея состояния, еще раз нажмите клавишу DISP.



ЭКРАН СОСТОЯНИЯ ДИСПЛЕЯ VS718

ВОСПРОИЗВЕДЕНИЕ DVD ПРИ ПОМОЩИ VS718

Включение и выключение аппарата

ПРИМЕЧАНИЕ: Не пользуйтесь мультимедийной системой при выключенном двигателе слишком долго. Аккумулятор автомобиля может пересохнуть, и его срок службы сократится.

7. КЛАВИША REPEAT
Выбор выключения повтора / повтора одной главы (или трека) / повтора фильма (или всех треков) при последовательном нажатии клавиши.
8. КЛАВИША ВОСПРОИЗВЕДЕНИЯ/ПАУЗЫ
При нажатии начинается воспроизведение, при повторном нажатии включается пауза.
9. КЛАВИША БЫСТРОГО ПРОДВИЖЕНИЯ В ОБРАТНОМ НАПРАВЛЕНИИ
Быстрый поиск по диску в обратном направлении с 4-мя градациями скорости. Остановка воспроизведения.
10. КЛАВИША ОСТАНОВКИ В ОБРАТНОМ НАПРАВЛЕНИИ
Переход к предыдущему треку или следующей главе.
11. КЛАВИША ПЕРЕХОДА В ОБРАТНОМ НАПРАВЛЕНИИ
12. КЛАВИША ЗАМЕДЛЕННОГО ПРОДВИЖЕНИЯ В ОБРАТНОМ НАПРАВЛЕНИИ
Замедленный поиск по диску в обратном направлении с 5-ю градациями скорости и выключением звука. При нажатии переключается внешний источник сигнала, при повторном нажатии — режим DVD или CD. Масштабирование изображения (3 уровня). Выключение звука.
13. КЛАВИША AUX
14. КЛАВИША ZOOM
15. КЛАВИША MUTE
16. КЛАВИША ЗАМЕДЛЕННОГО ПРОДВИЖЕНИЯ В ПРЯМОМ НАПРАВЛЕНИИ
Замедленный поиск по диску в прямом направлении с 5-ю градациями скорости и выключением звука.
17. КЛАВИША ПЕРЕХОДА В ПРЯМОМ НАПРАВЛЕНИИ
Переход к следующему треку или следующей главе.
18. КЛАВИША БЫСТРОГО ПРОДВИЖЕНИЯ В ПРЯМОМ НАПРАВЛЕНИИ
Быстрый поиск по диску в прямом направлении с 4-мя градациями скорости. Выбор субтитров на диске. Выбор фильма или трека в меню DVD. Выбор звуковой дорожки на диске. Извлечение диска.
19. КЛАВИША SUBTITLE
20. КЛАВИША TITLE
21. КЛАВИША LANGUAGE
22. КЛАВИША EJECT

