

# РУКОВОДСТВО ПОЛЬЗОВАТЕЛЯ CRAFTSMAN®

## САДОВЫЙ ТРАКТОР

Мощность мотора 21 л.с\*., косилка диаметром 42 дюймов

С электрозапуском

Автоматическая коробка передач.

Модель N 917.28922



**Двигатель этого устройства обеспечивает низкий уровень выбросов в окружающую среду, и его работа отличается от предыдущих моделей. Прежде, чем запускать двигатель, внимательно и вдумчиво прочтите руководство пользователя.**

### ВАЖНО:

Прочтите и выполняйте все правила и указания по технике безопасности прежде, чем приступить к работе с данным оборудованием.

Чтобы получить ответы на вопросы относительно данного устройства, звоните 1-800-659-5917, линия помощи Sears Craftsman, с 5 до 17 часов с понедельника по субботу.

SEARS, ROEBUCK AND CO., HOFFMAN ESTATES, IL 60179 USA

НАШ САЙТ: [www.sears.com/craftsman](http://www.sears.com/craftsman)

\* мощность определена производителем двигателя

## СОДЕРЖАНИЕ

Гарантия		Техническое обслуживание	
Правила техники безопасности		Сервис и регулировка	
Спецификация устройства		Хранение	
Сборка и подготовка к работе		Неисправности и их устранение	
Работа устройства		Сервис Sears	
График технического обслуживания			

## ГАРАНТИЯ

### **ОГРАНИЧЕННАЯ ГАРАНТИЯ SEARS.**

#### **ГАРАНТИЯ НА ТРАКТОР ДЕЙСТВИТЕЛЬНА В ТЕЧЕНИЕ ДВУХ ЛЕТ.**

Гарантия действительна при условии, что трактор эксплуатируется и обслуживается в соответствии с указаниями, данным и в руководстве пользователя. Если в течение двух лет со дня продажи трактор получит повреждение в связи с дефектом материала или конструкции, позвоните 1-800-4-MY-HOME® и закажите бесплатный ремонт.

В течение года после продажи выездное гарантийное обслуживание производится бесплатно. Ради удобства пользователя гарантийное обслуживание остается бесплатным и на следующий год, клиент оплачивает только стоимость поездки. Оплачивать дорогу не придётся, если доставить трактор в соответствующую торговую точку Sears. Чтобы узнать адрес ближайшей торговой точки компании, позвоните 1-800-4-MY-HOME®

#### **ГАРАНТИЯ НА БАТАРЕЮ ДЕЙСТВИТЕЛЬНА В ТЕЧЕНИЕ 90 ДНЕЙ**

Если батарея, поставляемая с трактором, имеет дефект по материалу или производственный дефект, (т.е., наше тестирование покажет, что батарея не удерживает заряд), то в течение 90 дней со дня приобретения мы заменим её.

Эта гарантия покрывает только дефект материала или производства. Sears не платит за:

- детали или узлы, износ которых предусматривается в ходе обычного использования, т.е., ножи, свечи зажигания, воздушные фильтры, масляные фильтры, ремни и т.п.
- стандартные услуги, т.е., замену масла, настройки и т.п.
- замену шин, вызванную проколами, которые нанесены извне, т.е., гвоздями, шипами, сучьями, осколками стекла и т.п.
- замену шин и колёс вследствие несчастного случая, неправильной эксплуатации, неверного технического обслуживания;
- ликвидацию неполадок, вызванных неправильным использованием устройства, например, за повреждения, связанные с буксировкой слишком тяжёлых предметов, за повреждения коленвала, последовавшие из-за столкновения с другими предметами, а также за повреждения, связанные с превышением скорости вращения двигателя, и т.п.
- ликвидацию неполадок, вызванных небрежностью в обращении, например, за повреждения электрической и механической частей вследствие неправильного хранения, нарушения рекомендаций в части количества и качества масла, загрязнения капота горючими отходами или иного нарушения инструкций по эксплуатации;
- за чистку или замену двигателя, необходимость в которых возникла из-за употребления просроченного топлива. Топливо следует использовать в течение не более 30 дней с момента приобретения;
- за замену износившихся или поломанных в ходе нормальной эксплуатации деталей внешнего оформления и за замену этикетки товара.

Гарантия на трактор или батарею отменяется в случае, если они используются в коммерческих целях или для сдачи внаём.

Гарантия распространяется только на территорию США.

Эта гарантия предоставляет вам особые юридические права, но вы также можете иметь другие права, которые отличаются в зависимости от штата.  
SEARS, ROEBUCK AND CO., HOFFMAN ESTATES, IL 60179

## **ПРАВИЛА ТЕХНИКИ БЕЗОПАСНОСТИ**

**⚠️ Внимание:** несоблюдение приведенных ниже инструкций может привести к несчастному случаю, получению травмы или летальному исходу.

**⚠️ ВНИМАНИЕ:** для предотвращения случайного запуска двигателя во время настройки, перевозки, регулировки или ремонта всегда отсоединяйте провод свечи зажигания и кладите его таким образом, чтобы не мог возникнуть случайный контакт со свечой.

**⚠️** Запрещено спускаться на тракторе с холмов (наклонной местности) на нейтральной передаче, так как можно потерять управление.

**⚠️** При буксировке используйте только приспособления, рекомендованные производителем. При движении по наклонной местности используйте самую низкую скорость. Опасно двигаться по пересеченной местности на перегруженном тракторе. Шины могут потерять сцепление с землей, что приведет к потере управления трактором.

**⚠️** Выхлопные газы двигателя и некоторые материалы, использованные в конструкции трактора содержат или выделяют вещества, которые в штате Калифорния признаются канцерогенными, вызывающими дефекты плода или негативно влияющими на репродуктивную функцию.

**⚠️** Батареи, клеммы и некоторые дополнительные принадлежности трактора содержат свинец и соединения свинца, которые в штате Калифорния признаются канцерогенными, вызывающими дефекты плода или негативно влияющими на репродуктивную функцию.

**Мойте руки после работы с ними**

## **ОБЩИЕ ПРИНЦИПЫ РАБОТЫ**

- Необходимо прочесть, понимать и выполнять все требования техники безопасности и инструкции, содержащиеся в данном руководстве (руководствах) прежде, чем приступать к работе с трактором.
- Запрещается касаться руками или ногами вращающихся частей. Следует также избегать выхлопного отверстия.
- Работать с машиной могут только ответственные, прошедшие подготовку и ознакомленные с инструкциями лица.
- Участок работ следует очистить от камней, костей, игрушек, палок, проволоки и т.п. предметов, которые могут попасть на лезвие и вылететь на большой скорости из-под машины.
- Убедитесь, что рабочая зона свободна от посторонних людей. В противном случае попросите посторонних удалиться.
- Запрещается перевозить на тракторе пассажиров.
- Запрещается двигатель задним ходом без необходимости. Перед началом движения задним ходом посмотрите назад.
- Запрещается выбрасывать удаленную траву таким образом, чтобы она могла в кого-нибудь попасть. Также нельзя направлять выбрасываемую траву на стену или иное препятствие. Помните, что из-за рикошета предметы могут попасть в водителя трактора. Остановите лезвия при проезде через гравийные участки.
- Запрещается работать на тракторе без ограждений, щитков, сборников травы и других устройств безопасности.

- Перед поворотом снижайте скорость движения.
- Запрещается оставлять включенную машину без присмотра. Всегда по окончании работы выключайте лезвия, останавливайте двигатель и не оставляйте ключ зажигания.
- Разрешается работать на тракторе только в дневное время или при хорошем освещении.
- Запрещается управлять машиной под влиянием алкоголя и наркотиков.
- Будьте внимательны и осторожны при работе на тракторе вблизи оживленных магистралей.
- При загрузке или выгрузке трактора из грузовика будьте особенно внимательны.
- Всегда при работе с машиной используйте защитные очки.
- Статистические данные свидетельствуют, что водители, возраст которых более 60 лет, чаще попадают в дорожные происшествия. Такие люди должны трезво оценивать свои способности и силы, чтобы обеспечить безопасную работу.
- Следуйте рекомендациям производителя при распределении веса на колеса.
- Регулярно выполняйте очистку машины от травы, грязи и других посторонних предметов, которые могут попасть в двигатель и привести к неисправности или поломке. Перед постановкой трактора на хранение смажьте необходимые узлы и дайте двигателю остыть.

## **РАБОТА НА СКЛОНАХ**

Обычно инциденты с падениями чаще всего происходят на склонах. Это может привести к тяжёлым травмам. Работа на склонах требует особого внимания. Если вы не уверены в себе, не работайте на склоне.

### **СЛЕДУЕТ:**

- Двигаться поперёк склона никогда нельзя, двигаться прямо вверх или вниз. При смене направления будьте крайне осторожны и внимательны.
- На склонах двигаться с минимальной допустимой скоростью.
- Запрещается косить мокрую траву. Шины трактора могут потерять сцепления с землей. Помните, что сцепление шин с землей обеспечивает возможность управления трактором. Не двигайтесь на склонах на нейтральной передаче.
- Избегайте остановок и поворотов на склонах.
- Выполняйте все рабочие операции на склонах медленно и аккуратно.
- Будьте внимательны при использовании травосборников или других приспособлений, так как они могут повлиять на устойчивость трактора.
- Не пытайтесь стабилизировать машину, ставя ноги на землю.
- Не косите траву около канав, рвов или насыпей, так как это может привести к опрокидыванию трактора.

## **ДЕТИ**

Беспечное поведение в присутствии детей может привести к трагическим инцидентам. Детям нередко нравится трактор и сам процесс косыбы. НИКОГДА не считайте, что дети находятся там, где вы их в последний раз видели.

- Детей следует держать на безопасном расстоянии от зоны работы трактора под присмотром ответственного взрослого.
- Если в зоне работы появляются дети, немедленно выключайте машину.
- Если приходится двигаться обратным ходом, обязательно оглянитесь и посмотрите ПОД машиной – маленькие дети могут быть незаметны с высоты вашего роста.
- Запрещается перевозить детей, даже если лезвия выключены.
- Никогда не разрешайте детям работать с машиной.
- Приближаясь к углам, кустам, деревьям и другим предметам, затрудняющим обзор, будьте особенно внимательны.

## **БУКСИРОВКА**

- Буксируйте только машины, имеющие необходимые для буксировки приспособления. Запрещается крепить буксировочные тросы в неположенных точках (местах).
- Следуйте инструкциям производителя – соблюдайте ограничения по массе буксируемых средств.
- Не позволяйте детям или посторонним людям ехать на буксируемом средстве.
- На холмах вес буксировочного оборудования может привести к потере сцепления колес с землей или, соответственно, потере управления трактором.
- При буксировке перемещайтесь медленно.

## **БЕЗОПАСНОСТЬ ПРИ ОБРАЩЕНИИ С ТОПЛИВОМ**

При обращении с топливом следует проявлять чрезвычайную осторожность. Бензин крайне легко воспламеняется, а его пары взрывоопасны.

- Погасите сигарету, сигару, трубку или иной источник огня.
- Ёмкость должна быть только из подходящего материала.
- Никогда не отвинчивайте пробку бензобака и не заполняйте его при работающем двигателе. При дозаправке дождитесь, пока двигатель остынет.
- Никогда не заправляйте машину в помещении.
- Не храните машину или канистры с топливом поблизости от источников открытого огня, искр или любых других источников возгорания, таких, как водонагреватели и т.п.
- Никогда не наполняйте канистру в машине, в грузовике или трейлере с пластиковым покрытием. Ставьте канистру на землю подальше от машины, когда наливаете бензин.

Все оборудование, работающее на бензине, нужно убрать с трактора или прицепа, сливать топливо и заправлять указанное оборудование следует на земле. Если это невозможно, заправлять оборудование следует из канистры, но не посредством заправочного пистолета.

При заправке топливного бака трактора соблюдайте контакт между носиком пистолета и кромкой заправочного отверстия. Запрещается использовать замок-стопор на заправочном пистолете.

При попадании топлива на одежду немедленно снимите её.

Запрещается наполнять топливный бак доверху. Крышку бака следует плотно затягивать.

## ОБЩИЕ УКАЗАНИЯ

- Запрещается эксплуатировать трактор в закрытом помещении.
- Все соединения (болты и гайки) должны быть плотно затянуты, чтобы обеспечить безопасность во время работы.
- Запрещается пренебрегать устройствами безопасности или использовать их не по назначению. Необходимо регулярно проверять исправность этих устройств.
- Машину следует очищать от травы, листьев и прочих органических остатков. Пролиты масла и топлива немедленно вытирать, промасленную ветошь на машине не оставлять. Перед постановкой на хранение машине нужно дать остыть.
- Если вы натолкнулись на что-то во время работы, следует остановить машину и осмотреть её на предмет повреждений, при необходимости – исправить.
- Запрещается проводить какое-либо техническое обслуживание, осмотр или ремонт при работающем двигателе.
- Следует регулярно осматривать травосборник и защитную решетку сборника на предмет износа или повреждений. При необходимости эти детали следует ремонтировать или заменять.
- Лезвия (ножи) косилки очень острые. При работе с ними следует проявлять особую осторожность, оборачивать их грубой тканью и надевать перчатки.
- Следует часто проверять исправность тормозов и регулировать их по мере необходимости.
- По мере необходимости нужно возобновлять наклейки с предупреждениями и рекомендациями по технике безопасности.



- Убедитесь, что в зоне работы машины нет посторонних. При появлении посторонних немедленно отключайте машину.
- Пассажиров на трактор брать запрещено.
- Косить при движении задним ходом запрещается без крайней надобности. Если всё же необходимо двигаться задним ходом, перед этим следует хорошо осмотреться по сторонам.
- Запрещается возить детей на тракторе, даже если косилка отключена. Дети могут упасть с машины и пораниться или поломать защитное оборудование машины. Дети, которых прежде возили на тракторе, могут внезапно выскочить перед машиной, чтобы их взяли прокатиться ещё раз, при этом трактор может переехать их или сбить с ног.
- Детям запрещается находиться в зоне работы трактора и косилки. На время работы устройств детей следует оставлять в безопасном месте под присмотром ответственного взрослого.
- При появлении ребенка в зоне работы машины немедленно выключите её.
- Перед тем, как двинуться задним ходом (спиной вперед) и во время такого движения внимательно осмотрите предполагаемое место передвижения на предмет отсутствия там маленьких детей.
- Двигайтесь вверх и вниз по склонам, но не поперек (допустимая крутизна склонов не более 15°).
- При движении по склону выбирайте самую медленную скорость передвижения, чтобы не пришлось на ходу переключать скорости или останавливаться.

- Избегайте запуска, остановки двигателя и поворотов на склонах. В случае необходимости поворачивайте медленно, в направлении вниз по склону.
- Если шины при работе на склоне потеряли сцепление, отключите лезвия косилки и медленно спуститесь вниз своим ходом.
- Если при подъеме на склон шины потеряли сцепление, отключите лезвие косилки, поставьте передачу на задний ход и медленно спуститесь со склона.

## ХАРАКТЕРИСТИКИ ИЗДЕЛИЯ

Емкость бензобака/вид топлива	2,5 галлона (около 9,5 литров), неэтилированный обычный бензин
Тип масла (по API SG-SL)	SAE30 ( при температуре 0 °С), SAE 5 W 30 ( ниже 0 °С)
Количество масла	Водяной фильтр 51 унций Масляный фильтр 35 унций
Свеча зажигания	Champion QC12YC
Путевая скорость	Вперед 0-5,5 Назад 0-2,4
Зарядная система	15 А при 3600 об./мин
Батарея	А/час 35 Мин./ССА 280 Размер корпуса: U1R
Момент затяжки болтов: 45-55 Н*м	

## ОБЯЗАТЕЛЬСТВА ПОЛЬЗОВАТЕЛЯ

- Внимательно прочитать и соблюдать меры предосторожности.
- Выполнять плановое техническое обслуживание.
- Следовать указаниям раздела «Обслуживание» и раздела «Хранение» данного руководства пользователя.

## СОГЛАШЕНИЕ О ТЕХНИЧЕСКОМ ОБСЛУЖИВАНИИ И РЕМОНТЕ

Поздравляем с удачной покупкой! Это изделие Craftsman рассчитано на долгие годы бесперебойной работы. Но, как любое устройство, время от времени косилка будет нуждаться в ремонте. Вот почему Ремонтное Соглашение поможет вам сэкономить деньги и избежать ухудшения состояния техники.

Заключите Ремонтное Соглашение сейчас и защитите себя от неожиданных проблем и расходов.

Соглашение включает в себя следующие позиции:

- **Экспертные услуги** наших специалистов (а их у нас 12 000).
- **Неограниченное обслуживание в рамках соглашения**, труд и запчасти не оплачиваются дополнительно.
- **Замена техники**, если её ремонт невозможен.
- **10% скидку на услуги и запчасти**, не покрываемые данным соглашением, **10% скидку на плановое техобслуживание**.
- **Быструю помощь по телефону** – запись на ремонт и консультации представителей Sears по телефону относительно ремонта, который можно произвести в домашних условиях.

Если вы заключили Соглашение, то для постановки на ремонт вам потребуется только позвонить по телефону, вы можете позвонить нам круглосуточно или заказать визит ремонтной бригады по сети.

В Sears работают 12000 специалистов по ремонту специальной бытовой техники, в их распоряжении 4,5 млн. запчастей и принадлежностей для ремонта.

Вот на какой уровень профессионализма вы можете рассчитывать, чтобы продлить срок службы вашей новой газонокосилки.

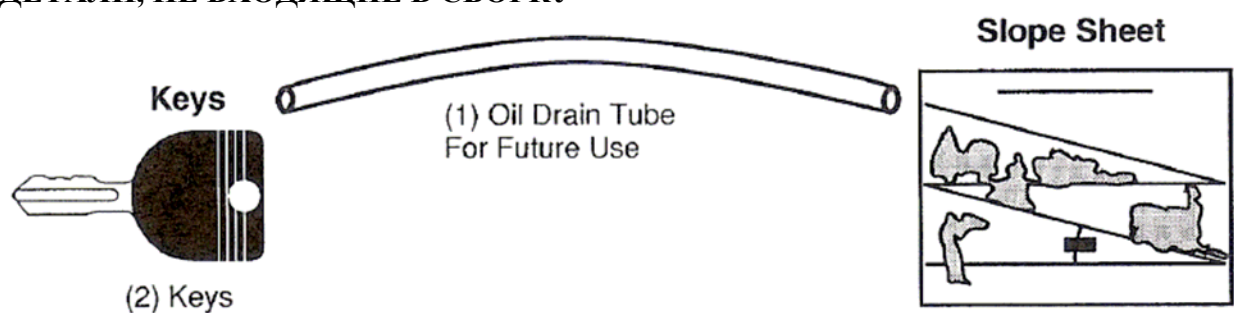
Заклучите Ремонтное Соглашение сегодня!

**Возможны ограничения и исключения. Чтобы получить сведения о цене и другую информацию относительно Ремонтного Соглашения, звоните 1-800-827-6655.**

### УСЛУГИ SEARS

Для того чтобы воспользоваться услугами Sears для установки разного рода бытовой техники, автоматических гаражных дверей, водонагревателей и т.п. в США звоните 1-800-4-MY-HOME®

### ДЕТАЛИ, НЕ ВХОДЯЩИЕ В СБОРКУ



ключи (2 штуки)

трубка для слива масла 1 штука

щиток-разметка для организации работы на склонах

### СБОРКА И ПОДГОТОВКА К РАБОТЕ

Трактор поставляется в заводской сборке, за исключением тех узлов, которые транспортируются отдельно.

В данном руководстве «справа» или «слева» означает расположение узлов или сторон исходя из положения, в котором пользователь сидит за рулём трактора.

### РАСПАКОВКА

#### ВСКРЫТИЕ УПАКОВКИ

Чтобы вскрыть упаковку, нужно:

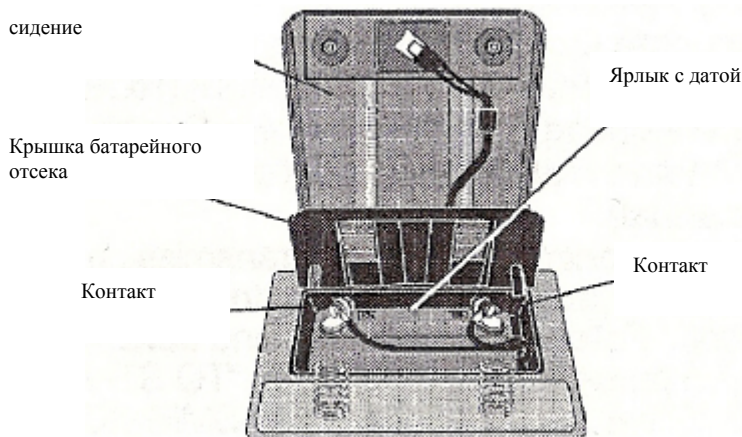
1. Прорезать пунктирные линии по всем четырём сторонам упаковки. Снять верхнюю крышку, а боковые положить на землю или на пол.
2. Убрать упаковочный материал с капота и передней решетки трактора.

**ВАЖНО:** из упаковки нужно тщательно вынуть скрепки, чтобы не повредить шины, когда трактор будет выезжать из креплений.

#### ПРОВЕРКА БАТАРЕИ

1. Поднимите сидение кверху и откройте крышку батарейного отсека.

**ПРИМЕЧАНИЕ:** если начало работы батареи происходит после указанной на ярлыке даты (месяц и год), то батарею следует подзарядить при 6-10 амперах в течение как минимум одного часа.

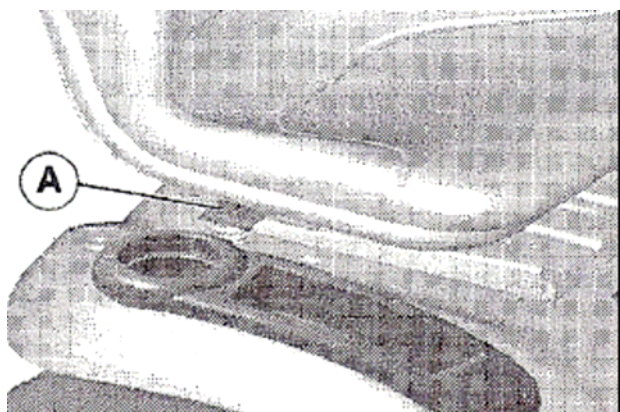


### НАСТРОЙКА СИДЕНИЯ

1. Сядьте на водительское место.
2. Поднимите рычаг настройки (А) и передвиньте сидение в удобное для вас положение. В этом положении вы должны иметь возможность полностью нажимать педаль сцепления /тормоза.
3. Отпустите рычаг и зафиксируйте положение сидения.

**ПРИМЕЧАНИЕ:** теперь можно выкатить или своим ходом вывести трактор из упаковки. См. инструкции ниже.

**ВНИМАНИЕ:** перед тем, как приступить к работе, внимательно и полностью прочтите данную инструкцию. Трактор должен находиться в хорошо проветриваемом помещении. Впереди по ходу трактора не должно быть посторонних предметов и (или) людей.



### КАК ВЫКАТИТЬ ТРАКТОР ИЗ УПАКОВКИ (расположение органов управления см. в разделе «Работа устройства»)

1. Поднимите рычаг управления высотой насадки в верхнее положение.
2. Нажмите на педаль тормоза и отпустите стояночный тормоз
3. Поставьте ручку свободного хода в положение «отключено», чтобы отключить сцепление (см. раздел «ПЕРЕМЕЩЕНИЕ» в главе «Работа устройства»)
4. Выкатите трактор из упаковочных креплений.
5. Снимите упаковочную ленту, которая прижимает отражатель.

### ПРОВЕРКА ДАВЛЕНИЯ В ШИНАХ

Перед транспортировкой шины были заполнены под избыточным давлением на предприятии-изготовителе. Соблюдение номинального давления в шинах важно для того, чтобы стрижка проходила легче. Поэтому нужно сбросить давление в шинах, чтобы оно достигло указанного на них значения (давление на шинах указано в psi – т.е., в фунтах на кв. дюйм, 1 psi = 6,9 кПа или 0,068 атм.).

### **ПРОВЕРКА ГОРИЗОНТАЛЬНОСТИ НАСТИЛА.**

Для того чтобы стрижка протекала без проблем, нижний настил, к которому крепится косилка, должен быть выровнен. См. раздел «КАК ВЫРОВНЯТЬ КОСИЛКУ» в главе «Сервис и регулировка».

### **ПРОВЕРКА ПРИВОДНЫХ РЕМНЕЙ**

См. в главе «Сервис и регулировка» рисунки, показывающие правильное положение приводных ремней: ходового и ремня привода косилки. Приводные ремни должны быть установлены правильно.

### **ПРОВЕРКА ТОРМОЗОВ**

После того, как вы научитесь управлять трактором, проверьте работу тормозной системы. Для этого см. раздел «ПРОВЕРКА ТОРМОЗОВ» в главе «Сервис и регулировка».

### **✓СПИСОК ДЛЯ ПРОВЕРКИ**

Наш трактор – изделие высокого качества, и мы желаем, чтобы вы получили от работы с ним максимум удовлетворения и пользы.

Перед началом работы проверьте по нижеследующему списку, что:

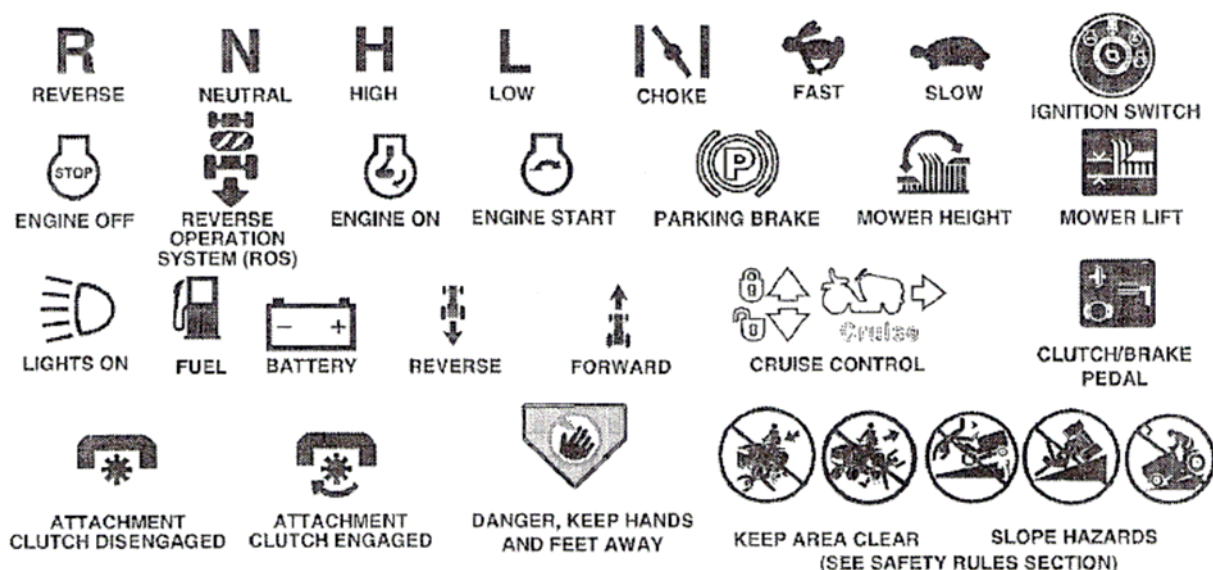
- ✓ Все сборочные инструкции выполнены
- ✓ В упаковке не осталось каких-либо запчастей
- ✓ Батарея заряжена и готова к работе
- ✓ Сидение настроено под водителя и надёжно закреплено
- ✓ Шины накачаны должным образом (перед транспортировкой их накачивают сверх номинального давления)
- ✓ Крепление косилки выровнено во всех направлениях (справа-слева и спереди назад), при этом следует убедиться, что давление в шинах соответствует номинальному.
- ✓ Приводные ремни проверены, проходят по шкивам и креплениям.
- ✓ Контакты и проводка проверены, все электрические контакты достаточно прочны.
- ✓ Перед началом работы переключатель свободного хода должен находиться в положении «сцепление включено» (см. раздел «ПЕРЕМЕЩЕНИЕ» в главе «Работа устройства»).

При обучении вождению трактора обратите внимание на следующие важные обстоятельства:

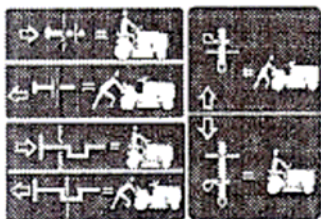
- ✓ Масло в двигателе должно быть на предписанном уровне.
- ✓ Топливный бак заполняется свежим чистым неэтилированным бензином.
- ✓ Водитель должен знать расположение и назначение всех органов управления трактором. Рекомендуется опробовать их до начала вождения.
- ✓ Тормоз должен быть в хорошем состоянии.
- ✓ Системы контроля присутствия оператора и работы в обратном режиме (см. главы «Техническое обслуживание» и «Работа устройства») должны работать нормально.
- ✓ Перед первым запуском в работу очень важно продуть коробку передач (см. раздел «ЗАПУСК ДВИГАТЕЛЯ» и «ПРОДУВКА КОРОБКИ ПЕРЕДАЧ» в главе «Работа устройства»).

## РАБОТА С УСТРОЙСТВОМ

На этикетках и в тексте руководства вы можете увидеть следующие знаки и обозначения:



REVERSE	ЗАДНИЙ ХОД
NEUTRAL	НЕЙТРАЛЬНОЕ ПОЛОЖЕНИЕ
HIGH	ВЫСОКИЙ
LOW	НИЗКИЙ
CHOKE	ЗАСЛОНКА ДРОССЕЛЯ ЗАКРЫТА
FAST	БЫСТРО
SLOW	МЕДЛЕННО
IGNITION SWITCH	ПЕРЕКЛЮЧАТЕЛЬ ЗАЖИГАНИЯ
ENGINE OFF	ДВИГАТЕЛЬ ВЫКЛЮЧЕН
REVERSE OPERATION SYSTEM (ROS)	СИСТЕМА РАБОТЫ НА ЗАДНЕМ ХОДУ
ENGINE ON	ДВИГАТЕЛЬ ВКЛЮЧЕН
ENGINE START	ПУСК ДВИГАТЕЛЯ
PARKING BRAKE	СТОЯНОЧНЫЙ ТОРМОЗ
MOVER HEIGHT	ВЫСОТА КОСИЛКИ
MOVER LIFT	ПОДЪЕМ КОСИЛКИ
LIGHTS ON	ФАРЫ ВКЛЮЧЕНЫ
FUEL	ТОПЛИВО
BATTERY	БАТАРЕЯ
REVERSE	ЗАДНИЙ ХОД
FORWARD	ДВИЖЕНИЕ ВПЕРЕД
CRUISE CONTROL	УСТРОЙСТВО КОНТРОЛЯ СКОРОСТИ
CLUTCH/BRAKE PEDAL	ПЕДАЛЬ ТОРМОЗА/СЦЕПЛЕНИЯ
ATTACHEMENT CLUTCH DISENGAEGD	МУФТА КРЕПЛЕНИЯ НАСАДКИ РАСЦЕПЛЕНА
ATTACHEMENT CLUTCH ENGAGED	МУФТА КРЕПЛЕНИЯ НАСАДКИ В СЦЕПЛЕНИИ
DANGER KEEP HANDS AND FEET AWAY	ОПАСНО, БЕРЕГИ РУКИ И НОГИ
KEEP AREA CLEAR	ОГЛЯНИСЬ! ПОСТОРОННИЕ НА УЧАСТКЕ ЗАПРЕЩЕНЫ
SLOPE HAZARDS	ОПАСНО, РАБОТА НА СКЛОНЕ
SEE SAFETY RULES SECTION	СМ. РАЗДЕЛ «ПРАВИЛА ТЕХНИКИ БЕЗОПАСНОСТИ»



панель устройства свободного хода.



несоблюдение правил техники безопасности может привести к серьёзному увечью или смерти. Знак, обращающий внимание на вопросы безопасности, указывает на сведения об опасностях, которые могут вызвать увечье, смерть или повреждения собственности.



**ОПАСНО** означает опасность, которая может привести к смерти или серьёзному ранению.



**ВНИМАНИЕ** означает опасность, которая может привести к смерти или серьёзному ранению.



**ОСТОРОЖНО** означает опасность, которая может привести к незначительной или средней тяжести травме.

Надпись **ОСТОРОЖНО** без восклицательного знака в треугольнике означает опасность, которая может повредить двигатель или трактор.



**ГОРЯЧО** означает, что пренебрежение этой опасностью может привести к смерти или серьёзному ранению и/или повреждению собственности.

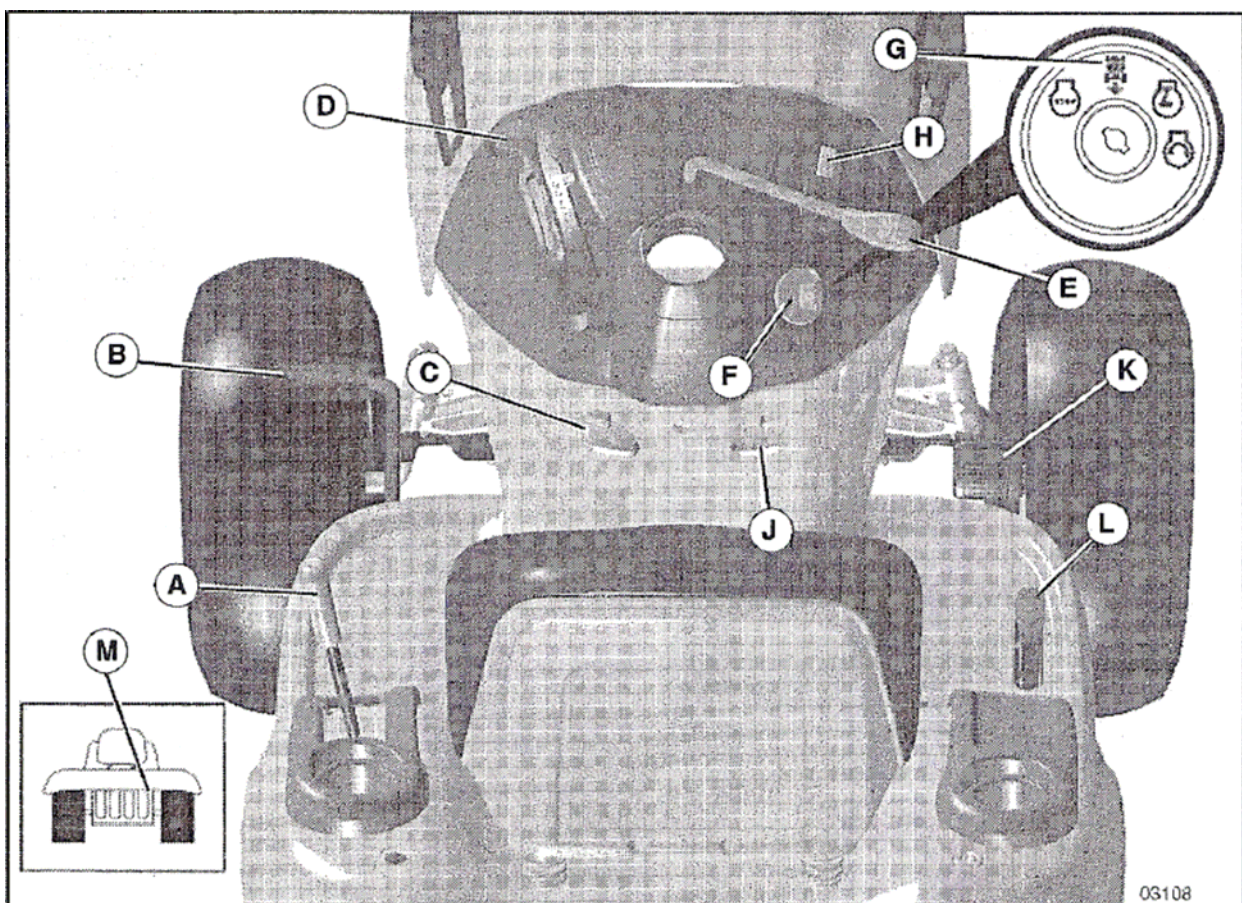


**ОПАСНОСТЬ ВОЗГОРАНИЯ** означает, что пренебрежение этой опасностью может привести к смерти или серьёзному ранению и/или повреждению собственности.

## **ЗНАЙТЕ СВОЙ ТРАКТОР**

**ПРЕЖДЕ, ЧЕМ НАЧИНАТЬ РАБОТУ, ПРОЧТИТЕ ВНИМАТЕЛЬНО И ПОЛНОСТЬЮ ЭТО РУКОВОДСТВО**

Перед началом работы нужно внимательно ознакомиться с тем, как выглядят и где расположены органы управления и настройки. Сохраните руководство для дальнейшего использования.



Наш трактор соответствует всем положенным стандартам ANSI

(A)	<b>РЫЧАГ ПОДЪЕМА РАБОЧЕЙ НАСАДКИ</b> – используется для того, чтобы поднимать и опускать косилку или другое устройство, прикрепленное к трактору
(B)	<b>ПЕДАЛЬ ТОРМОЗА</b> – используется для торможения трактора и запуска двигателя
(C)	<b>СТОЯНОЧНЫЙ ТОРМОЗ</b> – фиксирует педаль тормоза/сцепления в положении торможения
(D)	<b>УПРАВЛЕНИЕ ДРОССЕЛЬНОЙ ЗАСЛОНКОЙ</b> – используется для запуска и регулирования скорости вращения двигателя
(E)	<b>РЫЧАГ СЦЕПЛЕНИЯ СОЕДИНИТЕЛЬНОЙ МУФТЫ</b> – используется для того, чтобы зафиксировать лезвия косилки или другие насадки
(F)	<b>ПЕРЕКЛЮЧАТЕЛЬ ЗАЖИГАНИЯ</b> – используется для старта и остановки двигателя
(G)	<b>СИСТЕМА РАБОТЫ НА ЗАДНЕМ ХОДУ</b> – используется для того, чтобы косилка или другие насадки могли работать при движении трактора задним ходом.
(H)	<b>ПЕРЕКЛЮЧАТЕЛЬ ОСВЕЩЕНИЯ</b> – включает и выключает фары
(J)	<b>РУЧКА УСТРОЙСТВА КОНТРОЛЯ СКОРОСТИ</b> – используется для того чтобы можно было зафиксировать движение трактора вперед с определённой скоростью без постоянного нажатия на педаль газа.
(K)	<b>ПЕДАЛЬ ГАЗА</b> – используется для движения вперед
(L)	<b>ПЕДАЛЬ ЗАДНЕГО ХОДА</b> – используется для движения задним ходом
(M)	<b>УСТРОЙСТВО УПРАВЛЕНИЯ СВОБОДНЫМ ХОДОМ</b> – отключает коробку передач для того, чтобы трактор можно было толкать или медленно тянуть при выключенном двигателе



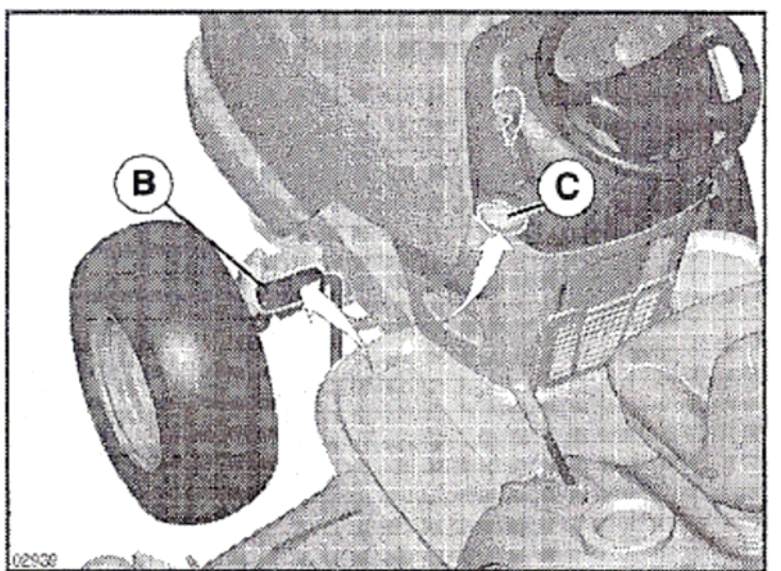
В ходе работы трактора может случиться, что из-под колес или рабочей насадки вылетят мелкие предметы. Это может привести к серьёзному ранению глаз. Всегда надевайте защитные очки или лицевой щиток при работе на тракторе или в случае ремонта. Мы рекомендуем носить обычные защитные очки или лицевую маску с широким обзором поверх обычных очков.

## РАБОТА С ТРАКТОРОМ

### КАК ПОСТАВИТЬ ТРАКТОР НА СТОЯНОЧНЫЙ ТОРМОЗ

Ваш трактор оборудован датчиком присутствия водителя. Если двигатель работает, то при всякой попытке водителя встать с сидения, не поставив машину на стояночный тормоз, двигатель будет отключаться.

1. Нажмите педаль тормоза (В) до отказа и удерживайте в таком положении.
2. Потяните вверх рычаг стояночного тормоза (С), отпустите педаль тормоза (В) и после этого отпустите рычаг (С). Педаль должна остаться в положении торможения. Убедитесь, что стояночный тормоз надежно фиксирует машину.



### КАК ОСТАНОВИТЬ ЛЕЗВИЕ КОСИЛКИ

- Чтобы остановить лезвия косилки, переведите рычаг управления соединительной муфтой в положение расцепления.



### ПРИВОД

- Чтобы остановить привод, полностью выжмите тормозную педаль

### ДВИГАТЕЛЬ

- Чтобы остановить двигатель, переведите ручку управления дроссельной заслонкой (D) в положение между средней и быстрой скоростью движения

**ПРИМЕЧАНИЕ:** Если не перевести дроссельную заслонку в положение между средней и быстрой скоростью движения, то при попытке остановить двигатель возможно его повреждение.

- Переведите ключ зажигания в положение STOP и выньте ключ! Всегда вынимайте ключ, если вы оставляете трактор без надзора, чтобы посторонние лица не могли им воспользоваться без вашего ведома.
- Запрещается останавливать двигатель при помощи дроссельной заслонки (N).

**ВАЖНО:** Если оставить ключ в любом другом положении, кроме STOP, то батарея будет разряжаться.

**ПРИМЕЧАНИЕ:** При определённых условиях, когда трактор оставляют на холостом ходу с работающим двигателем, выхлопные газы вызывают порывание травы. Чтобы этого не случилось, всегда выключайте двигатель, когда оставляете трактор на газонах.



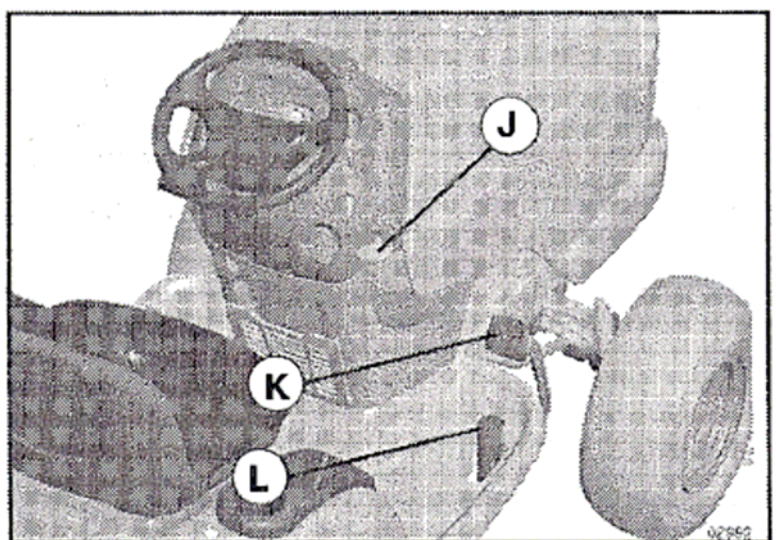
**ОСТОРОЖНО:** Если вам нужно покинуть трактор, всегда выключайте его полностью, как указано выше.



#### **КАК ДВИГАТЬСЯ ВПЕРЕД И НАЗАД**

Направление и скорость движения трактора регулируются педалью газа и педалью заднего хода.

1. Запустите двигатель и снимите машину со стояночного тормоза.
2. Чтобы начать двигаться, медленно нажмите либо педаль газа (K), либо педаль заднего хода (L). Чем сильнее нажатие на педаль, тем быстрее будет двигаться трактор.



#### **КАК ИСПОЛЬЗОВАТЬ УСТРОЙСТВО КОНТРОЛЯ СКОРОСТИ**

Устройство контроля скорости работает только при движении вперёд.

##### **ОПИСАНИЕ СИСТЕМЫ**

Система контроля скорости должна использоваться только в том случае, если трактор движется по относительно ровной и гладкой поверхности. В противном случае, скажем,

при подрезке травы на малой скорости, система может отключиться самопроизвольно. Запрещается использовать контроль скорости на склонах, при развороте, при работе триммера или при езде на неровной поверхности.

- Нажав педаль газа (К) до желаемой скорости, потяните рычаг контроля скорости вверх (J) и держите, отпуская педаль. Затем отпустите рычаг.

Чтобы отключить устройство контроля скорости, нажмите педаль тормоза или слегка нажмите на педаль газа.

#### **КАК НАСТРОИТЬ ВЫСОТУ СТРИЖКИ**

Высота насадки (косилки) регулируется положением рычага подъема насадки (А).



Переведите указанный рычаг в желаемый вырез на корпусе.

Высота стрижки обычно изменяется от 1 до 4 дюймов. Высота при этом измеряется от земли до края лезвия при неработающем двигателе. Это величина приблизительная и зависит от состояния почвы, высоты травы и того, какой вид травы подлежит стрижке.

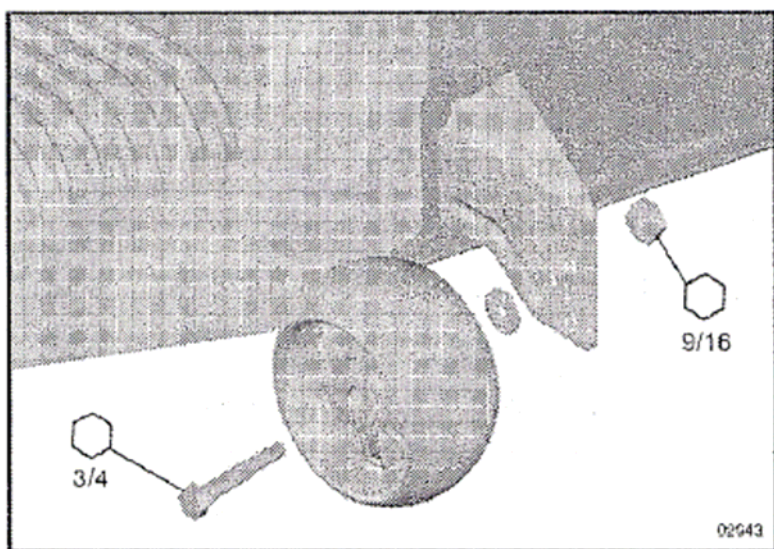
- В среднем газоны стригутся на 2 – 1 ½ дюйма в холодные месяцы и свыше 3 дюймов в летний сезон. Частая стрижка и умеренный рост травы в промежутках между стрижками улучшают внешний вид газона.
- Если трава отросла свыше 6 дюймов, то для лучшего внешнего вида её следует стричь дважды – один раз достаточно высоко, затем – по желанию.

#### **КАК НАСТРОИТЬ КОЛЁСА-ОГРАНИЧИТЕЛИ**

Правильно установленные колёса-ограничители при косилке, находящейся в рабочем положении на нужной высоте среза, расположены чуть выше поверхности земли. Задача этих колёс – удерживать рабочий настил в нужном положении, чтобы избежать слишком глубокой обрезки травы.

**ПРИМЕЧАНИЕ:** настройку положения колёс следует проводить на ровной поверхности.

1. Установите косилку в нужное положение по высоте стрижки (см. предыдущий раздел).
2. Закрепите колёса-ограничители таким образом, чтобы они находились чуть выше поверхности земли. Вставьте колёса в соответствующие отверстия и затяните болты.
3. Повторите процедуру для всех колёс. Вставлять колёса следует в одни и те же отверстия на кронштейнах.



### РАБОТА С КОСИЛКОЙ

Ваш трактор оборудован датчиком присутствия водителя. Если двигатель работает, то при всякой попытке водителя встать с сидения, не поставив машину на стояночный тормоз, двигатель будет отключаться.

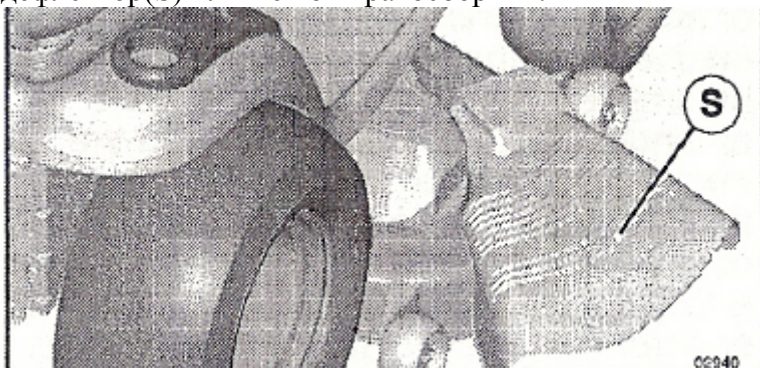
Вы должны плотно и устойчиво сидеть на водительском месте, когда приходится выполнять стрижку на неровной поверхности, в холмистой местности и т.п., в противном случае двигатель будет работать неровно или отключаться.

1. Выберите желаемую высоту стрижки при помощи рычага управления высотой насадки.
2. Запустите лезвия косилки при помощи соединительной муфты, переведя её в положение сцепления.

ЧТОБЫ ОСТАНОВИТЬ ДВИЖЕНИЕ ЛЕЗВИЯ, разъедините соединительную муфту.



**ОСТОРОЖНО:** запрещается работать с косилкой, если на ней не установлен дефлектор(S) или мешок-травосборник.



### СИСТЕМА РАБОТЫ НА ЗАДНЕМ ХОДУ

Трактор оборудован системой работы на заднем ходу (ROS). Если ключ зажигания не находится в положении работы на заднем ходу (ROS ON), то при попытке двигаться задним ходом с соединительной муфтой насадки в положении сцепления двигатель немедленно отключится.



**ВНИМАНИЕ:** не рекомендуется двигаться задним ходом с насадкой в рабочем состоянии (т.е., в том случае, когда соединительная муфта находится в положении сцепления). Включение системы работы на заднем ходу должно иметь место только в том

случае, если оператору необходимо передвинуть машину с работающей насадкой. **Не делайте этого без крайней необходимости.**

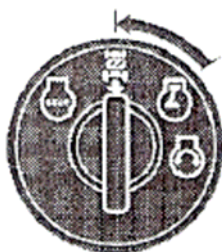
#### **КАК ВОСПОЛЬЗОВАТЬСЯ СИСТЕМОЙ РАБОТЫ НА ЗАДНЕМ ХОДУ.**

Систему можно использовать только в том случае, если вы абсолютно уверены в том, что в рабочей зоне нет детей или посторонних лиц.

1. Полностью выжмите педаль тормоза.
2. При работающем двигателе поверните ключ зажигания против часовой стрелки в положение ROS ON.
3. Перед тем, как двигаться задним ходом и во время движения оглядывайтесь по сторонам.
4. Чтобы начать движение, медленно выжмите педаль заднего хода.
5. Как только движение задним ходом закончено, переведите ключ зажигания в положение ON (обычный режим работы).

ПОЛОЖЕНИЕ ROS ON

ПОЛОЖЕНИЕ ON



#### **РАБОТА НА СКЛОНАХ**



**ВНИМАНИЕ:** запрещается работать на склонах с уклоном более 15 градусов.

Также запрещается ездить поперек склонов любой крутизны. На обороте обложки нарисована инструкция по движению на склонах, пользуйтесь ею.

- При движении вверх или вниз по склону установите минимальную скорость движения.
- Избегайте переключения скорости или остановки на склоне
- Если вам абсолютно необходимо остановиться, быстро выжмите педаль тормоза и поставьте машину на стояночный тормоз.
- Для возобновления движения медленно отпустите педаль и медленно отключите стояночный тормоз.
- Педаль газа или педаль заднего хода выжимайте медленно, двигайтесь на самой малой скорости.
- Развороты выполняйте медленно.

#### **ПЕРЕМЕЩЕНИЕ ТРАКТОРА.**

В случае если нужно толкать или тянуть трактор, убедитесь, что коробка передач отключена посредством переключения ручки управления свободным ходом на свободный ход. Этот переключатель расположен возле задней тяги трактора.

1. Поднимите насадку максимально высоко при помощи рычага настройки высоты стрижки.

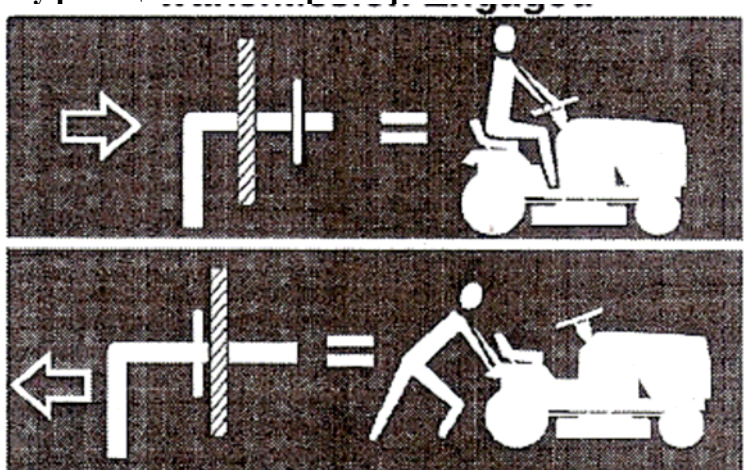
2. Потяните ручку устройства свободного хода наружу и вставьте её в вырез фиксатора, затем отпустите, при этом муфта выйдет из сцепления.

Запрещается буксировать или толкать трактор на скорости, превышающей 2 мили в час (около 3 км/час).

Чтобы снова зафиксировать муфту сцепления, повторите описанную выше процедуру в обратном порядке.

**ПРИМЕЧАНИЕ:** чтобы при транспортировке в грузовике или прицепе не повредить капот, закройте его и зафиксируйте при помощи верёвки, упаковочной ленты, троса и т.п.

#### **Муфта сцепления зафиксирована**



#### **Муфта сцепления разблокирована**

#### **ТЕЛЕЖКИ И ДРУГИЕ ПРИСПОСОБЛЕНИЯ**

Разрешается прицеплять к трактору только такие прицепы и приспособления, которые одобрены производителем. Подумайте как следует, прежде чем подсоединять прицеп: слишком тяжёлый груз или груз достаточного веса при подъеме на крутой склон могут вызвать пробуксовку колес и тем самым – потерю управления.

#### **ДАТЧИК ОБСЛУЖИВАНИЯ / РАБОЧИХ ЧАСОВ**

Данный датчик показывает общее количество часов, которые проработал двигатель, и указывает момент, когда необходимо техническое обслуживание. Когда необходимо техническое обслуживание, датчик начинает мигать и мигает в течение двух часов. Техническое обслуживание двигателя описано в соответствующем разделе.

Примечание: датчик обслуживания работает, когда ключ зажигания в любом положении, кроме положения STOP.

#### **ДО ЗАПУСКА ДВИГАТЕЛЯ**

##### **ПРОВЕРЬТЕ УРОВЕНЬ МАСЛА В ДВИГАТЕЛЕ**

При поставке в двигатель уже залито летнее масло.

1. Проверяйте уровень масла, когда трактор находится на горизонтальной поверхности.
  2. Снимите пробку масленки (уровнемер), тщательно вытрите уровнемер и снова опустите в масленку. Тщательно завинтите крышку, подождите несколько секунд, выньте уровнемер и считайте показания. Если необходимо, долейте масла до отметки FULL. Избегайте переполнять масленку.
- В холодную погоду следует использовать масло с меньшей вязкостью, чтобы облегчить запуск (см. таблицу вязкости масла в главе «Техническое обслуживание»)
  - При замене масла сверьтесь с главной «Техническое обслуживание».

**ОСТОРОЖНО:** Спиртосодержащие топливные смеси (содержащие этанол или метанол) могут поглощать влагу из воздуха, что приводит к их разделению. При длительных простоях такие смеси выделяют вещества кислотного характера, которые могут повредить топливную систему или двигатель во время хранения.

Чтобы избежать подобных проблем, перед хранением топливо следует слить, если не планируется использовать трактор в течение ближайших 30 дней или более. Слейте

топливо из бака, запустите двигатель и сработайте остатки топлива в системе и карбюраторе. Во время следующего использования залейте в бак свежее топливо. Запрещается наливать химикаты для очистки двигателя или карбюратора в топливный бак, так как это может привести к необратимым повреждениям.

### **ЗАПУСК ДВИГАТЕЛЯ**

При первом запуске или при запуске после того, как топливо было сработано досуха может потребоваться некоторое время, пока топливо дойдёт до карбюратора.

1. Убедитесь, что коробка передач подключена.
2. Сядьте на водительское место, отпустите педаль тормоза и поставьте машину на стояночный тормоз.
3. Отключите муфту сцепления с рабочей насадкой.
4. Переведите ручку управления дроссельной заслонкой в закрытое положение.
5. Для холодного запуска используйте соответствующий режим.

**ПРИМЕЧАНИЕ:** прежде, чем запускать двигатель, прочтите инструкцию по запуску в холодное и теплое время года.

6. Вставьте в замок ключ зажигания и поверните по часовой стрелке в положение START. Продолжительность этого действия – не более 15 секунд в течение минуты. Если после нескольких попыток двигатель не запускается, нужно перевести ручку дроссельной заслонки в положение «Быстро», выждать несколько минут и повторить попытку запуска. Если двигатель снова не запускается, следует опять закрыть дроссельную заслонку и ещё раз попытаться запустить двигатель.

### **ЗАПУСК В ТЕПЛОЕ ВРЕМЯ ГОДА (при температуре свыше 10 градусов по Цельсию)**

7. Когда двигатель запустится, переведите ручку управления дроссельной заслонкой в положение «Быстро»

Теперь можно запускать рабочую насадку. Если двигатель не берет нагрузку, его следует перезапустить и дать ему прогреться около минуты, используя дроссельную заслонку, как указано выше.

### **ЗАПУСК ДВИГАТЕЛЯ В ХОЛОДНУЮ ПОГОДУ (при температуре ниже 10 градусов по Цельсию)**

7. При пуске двигателя ручку дроссельной заслонки следует поставить в положение «закрыто» и удерживать до тех пор, пока двигатель не прогреется и не начнёт работать неровно. Как только начнутся перебои в работе двигателя, немедленно передвиньте ручку в положение «быстро». В зависимости от температуры окружающей среды разогрев может занять от нескольких секунд до нескольких минут.

### **ПРОГРЕВ АВТОМАТИЧЕСКОЙ КОРОБКИ ПЕРЕДАЧ**

Перед тем, как работать в холодную погоду, следует прогреть коробку передач. Для этого необходимо:

1. поставить трактор на ровную поверхность.
2. Снять стояночный тормоз и проследить, чтобы тормоз плавно перешел в рабочее положение.
3. Дать коробке передач прогреться примерно минуту, обычно это происходит во время прогрева двигателя

- Во время прогрева двигателя, после того, как прогрелась коробка передач, можно запускать навесные устройства, работающие от двигателя.

**ПРИМЕЧАНИЕ:** при работе на большой высоте (свыше 1 км над уровнем моря) или в холодных условиях (при температуре ниже 0 по Цельсию) может возникнуть необходимость в регулировке карбюратора (см. раздел «РЕГУЛИРОВКА КАРБЮРАТОРА» в главе «Сервис и регулировка»)

## **ПРОДУВКА КОРОБКИ ПЕРЕДАЧ**



**ОСТОРОЖНО:** запрещается прикасаться к ручке управления свободным ходом при включенном двигателе.

Перед тем, как запускать двигатель впервые, рекомендуется продуть (прочистить) коробку передач. Это делается для того, чтобы удалить из корпуса коробки передач воздух, который мог попасть туда при перевозке.

**ВАЖНО:** В случае снятия коробки передач для ремонта или замены, перед тем, как возобновить работу, её также следует продуть.

1. Поставьте трактор с выключенным двигателем и на стояночном тормозе на ровную открытую поверхность, свободную от посторонних предметов.
2. Переведите ручку управления свободным ходом в положение «отключено» (См. раздел « ПЕРЕМЕЩЕНИЕ ТРАКТОРА» в данной главе).
3. Сядьте на водительское место, запустите двигатель. Передвиньте переключатель дроссельной заслонки в положение «медленно». Снимите машину со стояночного тормоза.



**ПРЕДУПЕЖДЕНИЕ:** при выполнении действий пункта 4 возможно движение приводных колёс.

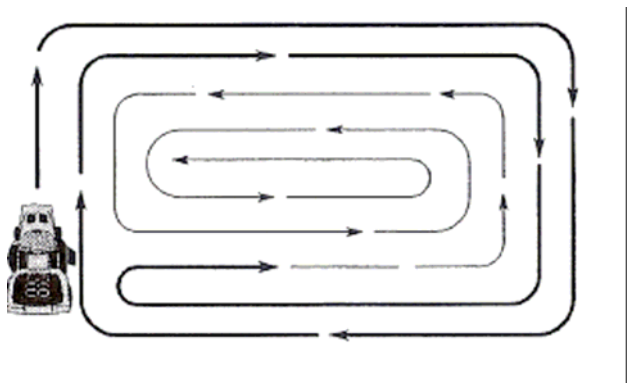
4. Нажмите педаль газа до отказа и придерживайте 5 секунд в таком положении. Затем нажмите педаль заднего хода и тоже удерживайте в течение 5 секунд. Повторите всю процедуру трижды.
5. отключите двигатель и поставьте машину на стояночный тормоз.
6. Подключите коробку передач с помощью ручки свободного хода ( См. раздел « ПЕРЕМЕЩЕНИЕ ТРАКТОРА» в данной главе).
7. Сядьте на водительское место и запустите двигатель. Переключатель дроссельной заслонки установите в положение половинной скорости (  $\frac{1}{2}$  ). Снимите машину со стояночного тормоза.
8. Проедьте вперёд примерно на полтора-два метра, затем проедьте назад на такое же расстояние. Повторите процедуру трижды.

Теперь коробка передач продута, можно приступить к работе

## **КАК ЛУЧШЕ КОСИТЬ: ПОДСКАЗКИ**

- При установленной косилке нет возможности использовать цепи, надеваемые на колёса.
- Для лучшей косыбы косилку следует тщательно выровнять по горизонтали. См раздел «КАК ВЫРОВНЯТЬ КОСИЛКУ» в главе «Сервис и регулировка».
- Для тримминга используется левая сторона косилки.
- Вести машину следует так, чтобы обрезки выбрасывались на уже обработанную сторону участка. Обрабатываемая зона должна находиться справа по ходу машины. Это позволяет достичь более ровной стрижки и более ровного распределения срезанного материала.

- При обработке больших участков начинать косить нужно с поворота направо, чтобы срезанная трава не попала на ограду, дорожки и т.п. После одного-двух проходов нужно начать косить в обратном направлении, делая повороты налево.
- Если трава очень высокая, то косить её нужно дважды, чтобы уменьшить нагрузку на косилку и избежать опасности возгорания высохших обрезков травы. Первый проход делается при относительно большой высоте среза от земли, второй – по желанию.
- Косить по влажной траве запрещается, т.к. влажная трава забивает косилку и спутывается в колтуны. Перед началом работы трава должна просохнуть.
- Во время косьбы двигатель должен быть полностью дросселирован, чтобы обеспечить максимальную работоспособность косилки и выброс срезанной травы. При этом скорость перемещения должна быть по возможности низкой, однако не в ущерб работоспособности косилки и качеству стрижки.
- Выбирайте скорость перемещения в соответствии с тем, какой тип навесного оборудования используется на тракторе и с учётом характера почвы на участке.



### ТЕХНИЧЕСКОЕ ОБСЛУЖИВАНИЕ

ГРАФИК ТЕХОБСЛУЖИВАНИЯ		КАЖДЫЙ РАЗ ПЕРЕД РАБОТОЙ	КАЖДЫЕ 5 ЧАСОВ	КАЖДЫЕ 25 ЧАСОВ	КАЖДЫЕ 50 ЧАСОВ	КАЖДЫЕ 100 ЧАСОВ	ЕЖЕСЕЗОННО	ПЕРЕД ХРАНЕНИЕМ
ТРАКТОР	Проверка тормоза	✓	✓					
	Проверка давления в шинах	✓	✓					
	Проверка системы работы на заднем ходу и системы присутствия оператора	✓						
	Проверка соединений	✓				✓		✓
	Проверка/замена лезвий			✓ <sub>3</sub>				
	Смазка по схеме			✓				✓
	Проверка батарее			✓ <sub>4</sub>				
	Чистка батареи и контактов			✓				✓
	Охлаждение ведущего моста			✓				
	Проверка выравнивания косилки					✓		
	Проверка приводных ремней						✓	
ДВИГАТЕЛЬ	Проверка уровня масла	✓	✓					
	Замена масла и фильтра				✓ <sub>1,2</sub>			✓
	Замена масла без фильтра			✓ <sub>1,2</sub>				✓
	Чистка воздушного фильтра			✓ <sub>2</sub>				
	Чистка сетчатого фильтра			✓ <sub>2</sub>				
	Осмотр глушителя и искроловушки					✓		
	Замена масляного фильтра						✓ <sub>1,2</sub>	
	Очистка оребрения воздушного теплообменника						✓ <sub>2</sub>	
	Замена свечи зажигания						✓	✓
	Замена бумажного вкладыша воздушного фильтра						✓ <sub>2</sub>	
	Замена топливного фильтра							✓

- 1 – заменять чаще при работе с большой нагрузкой или в жарком климате  
 2 – проверять чаще при работе в запылённой среде  
 3 – заменять чаще при работе на песчаной почве  
 4 – не требуется, если трактор оборудован необслуживаемой батареей.

## ОБЩИЕ РЕКОМЕНДАЦИИ

Гарантия на трактор не покрывает случаи поломки, произошедшие по вине оператора, из-за его небрежности или неправильной работе.

В обязанности водителя входит соблюдение инструкции и правил техники безопасности. Время от времени трактор требует регулировки и обслуживания.

Не реже одного раза в сезон следует проверять, нужно ли выполнить регулировочные работы, описанные в разделе «Сервис и регулировка».

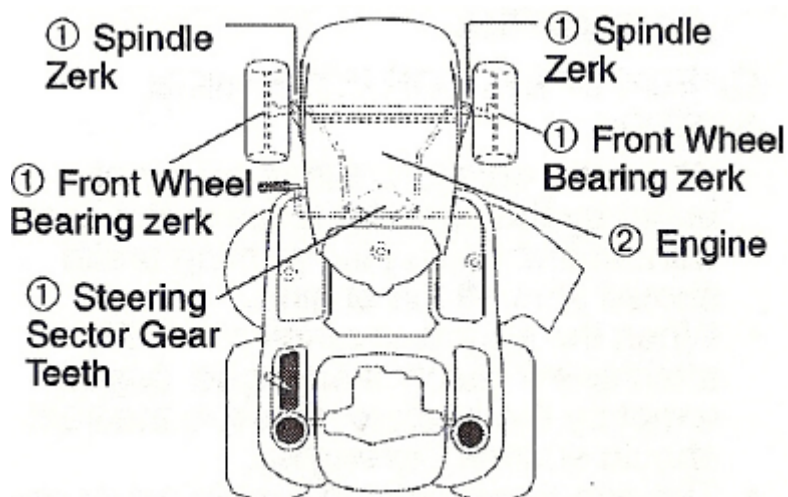
Свечу зажигания, воздушный фильтр следует менять не реже раза в год, и с той же частотой следует осматривать приводные ремни и лезвия.

Замена свечи зажигания и воздушного фильтра улучшает качество воздушно-топливной смеси, что продлевает срок службы мотора и улучшает его работу.

## ПЕРЕД РАБОТОЙ

1. Проверьте уровень масла
2. Проверьте работу тормоза
3. Проверьте давление в шинах
4. Проверьте контроль присутствия оператора и систему работы на заднем ходу
5. Проверьте надёжность креплений

## СХЕМА СМАЗКИ



① Смазка общего назначения

② См. раздел «Двигатель» в главе «Техническое обслуживание»

Spindle Zerk	Смазка подшипников оси
Front wheel bearing zerk	Смазка центральных подшипников колес
Steering sector gear teeth	Смазка рулевой шестерни
Engine	Смазка двигателя

**ВАЖНО:** Не смазывайте те узлы вращения, где установлены специальные нейлоновые подшипники. Вязкие смазки накапливают пыль и грязь, что сокращает срок службы самосмазывающихся подшипников. Если всё же вы считаете, что нужна смазка, то пользуйтесь небольшим количеством сухой порошкообразной смазки на графитовой основе.

## ТРАКТОР

При осмотре и обслуживании всегда соблюдайте правила техники безопасности

## **РАБОТА ТОРМОЗА**

Если тормозной путь трактора составляет более 5 футов (около 1,5 метров) на самой высокой скорости и на самой большой передаче при торможении по сухому бетону или асфальту, это означает, что нужно проверить и отрегулировать тормоза.

См. раздел «Регулировка тормозов» в главе «Сервис и регулировка».

## **Шины**

Все шины должны быть одинаково накачаны (см. значение давления на шинах, давление указано в psi.).

Шины следует беречь от попадания на них бензина, смазочного масла или химикатов для борьбы с вредителями сельского хозяйства, которые могут повредить резину.

Избегайте канав, сучьев, острых предметов – всего, что может повредить шины.

**ПРИМЕЧАНИЕ:** для ремонта небольших проколов используйте жидкие герметики.

Приобрести герметики можно повсеместно. Кроме герметизации проколов, эти средства предупреждают разложение резины и уменьшают коррозию.

## **СИСТЕМА КОНТРОЛЯ ПРИСУТСТВИЯ ОПЕРАТОРА И СИСТЕМА РАБОТЫ НА ЗАДНЕМ ХОДУ**

- При попытке покинуть рабочее сидение водителя, не поставив машину на ручной тормоз, работающий двигатель должен отключиться.
- Работающий двигатель также отключается, если оператор пытается встать с рабочего места, не разомкнув соединительную муфту рабочей насадки.
- Соединительная муфта рабочей насадки не должна срабатывать, если оператор не находится на рабочем месте (на водительском сидении).

## **ПРОВЕРКА СИСТЕМЫ РАБОТЫ НА ЗАДНЕМ ХОДУ**

- При работающем двигателе и положении ключа зажигания ON, а также при подключенной соединительной муфте рабочей насадки любая попытка встать с водительского сидения должна отключать двигатель.
- Если двигатель работает, а ключ зажигания находится в положении ROS ON и соединительная муфта рабочей насадки подключена, то попытка водителя двинуться задним ходом НЕ ДОЛЖНА приводить к выключению двигателя.

## **ЛЕЗВИЯ И УХОД ЗА НИМИ**

Лезвия косилки должны быть острыми. Гнутые, тупые, выщербленные лезвия следует заменить.



**ОСТОРОЖНО:** для замены используйте лезвия, одобренные производителями.

Использование других типов лезвий может быть опасно, приведёт к повреждению трактора и отказу от гарантии.

## **СНЯТИЕ ЛЕЗВИЯ**

1. поднимите косилку в самое верхнее положение, чтобы доступ к лезвиям был свободный.

**ПРИМЕЧАНИЕ:** наденьте защитные рукавицы или обмотайте лезвия грубой тканью.

2. Выкрутите крепежный болт, вращая его против часовой стрелки.

3. Установите новое лезвие так, чтобы надпись GRASS SIDE была обращена к земле.

**ВАЖНО:** центральное отверстие на лезвии должно совпадать со звездочкой на шпindelльной сборке

4. Вставьте и плотно затяните крепежный болт (усилие 60-70 Н\*м)

**ВАЖНО:** для фиксации лезвия используется болт из закалённой стали.



## **БАТАРЕЯ**

В обычном режиме батарея вашего трактора заряжается во время работы, и этого должно быть достаточно. Однако время от времени полезно заряжать её с помощью автомобильного зарядного устройства, что продлевает срок службы.

- Батарею и контакты следует содержать в чистоте.
- Все контакты должны быть плотно затянуты.
- Малые вентиляционные отверстия должны быть открыты.
- Перезаряжать батарею нужно в течение часа при 6-10 амперах.

**ПРИМЕЧАНИЕ:** первоначально установленная батарея не нуждается в сервисе или ремонте. Запрещается открывать крышки или колпачки. Доливать электролит или проверять его уровень нет необходимости.

### **ЧИСТКА БАТАРЕИ И КОНТАКТОВ**

Грязь или ржавчина на контактах батареи приводит к потере заряда.

1. сначала отсоедините **ЧЕРНЫЙ** кабель, затем **КРАСНЫЙ**, и выньте батарею из гнезда.
2. промойте батарею водой и вытрите насухо.
3. зачистите контакты проволочной щёткой до блеска
4. смажьте зачищенные контакты
5. вставьте батарею на прежнее место и подключите её (см. раздел «Замена батареи» в главе «Сервис и регулировка»)

### **ОХЛАЖДЕНИЕ ВЕДУЩЕГО МОСТА**

Лопasti вентилятора коробки передач и рёбра теплообменника должны быть чистыми во избежание перегрева.

Запрещается очищать лопасти или рёбра теплообменника при работающем двигателе или при неостывшей коробке передач. Во избежание повреждения уплотнений запрещается использовать воду под давлением или пар для очистки ведущего моста.

- Осмотрите вентилятор коробки передач и рёбра теплообменника, чтобы убедиться, что они целые и чистые.
- Осмотрите вентилятор и уберите грязь, траву и прочие загрязнения. Во избежание повреждения уплотнений запрещается использовать для очистки воду под давлением или пар.

### **ЖИДКОСТЬ В ВЕДУЩЕМ МОСТЕ.**

Ведущий мост поставляется с уже залитой жидкостью, заменять или пополнять её уровень не нужно. В случае, если обнаружится утечка, обратитесь в сервисный центр компании Sears.

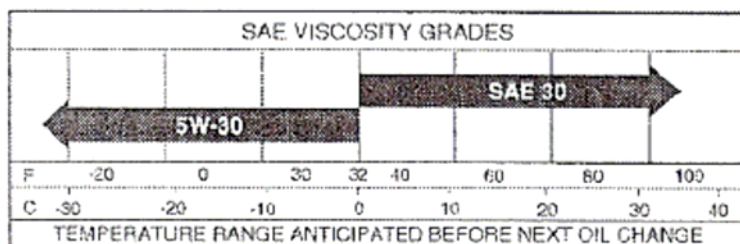
## ПРИВОДНЫЕ РЕМНИ

После 100 часов работы необходимо проверить приводные ремни и заменить их, если они износились. Регулировка натяжения приводных ремней не производится. Если они начали соскальзывать, замените их.

## ДВИГАТЕЛЬ

### СМАЗКА

Масло для смазки должно быть высокого качества с детергентными свойствами и соответствовать классификации SG-SL по API. В зависимости от температуры окружающей среды следует правильно выбирать вязкость масла.



нижняя шкала на рисунке – температура окружающей среды в градусах по Цельсию. 5W-30 и SAE30 – это условные обозначения вязкости масла.

**ПРИМЕЧАНИЕ:** хотя масла типа 5w30, 10W30 и улучшают запуск в холодную погоду, при температуре выше 0 по Цельсию их использование приводит к перерасходу масла. Чаще проверяйте уровень масла в двигателе, чтобы избежать поломки в случае недостаточного уровня масла. Замену масла нужно делать после каждых 50 часов наработки, или, если косилка работает в сезон менее 50 часов – как минимум раз в год. Уровень масла в картере двигателя нужно проверять каждый раз перед началом работы и после каждых 8 часов работы двигателя. Каждый раз после проверки плотно закрывайте крышку маслѐнки.

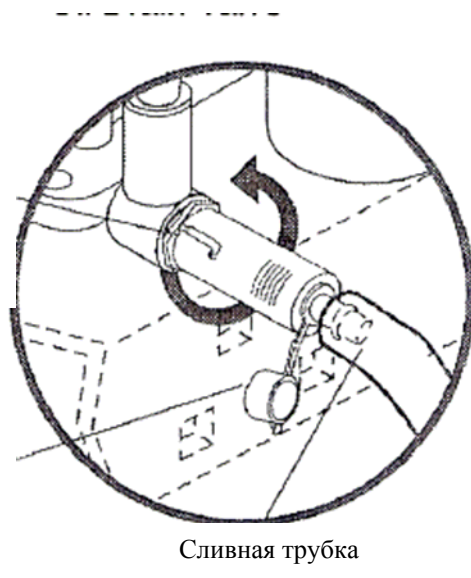
### ЗАМЕНА МАСЛА

Перед тем как менять масло, определитесь с тем, чтобы вязкость соответствовала условиям окружающей среды.

- Установите трактор на ровную поверхность.
- Тѐплое масло сливается быстрее.
- Собирать масло следует в подходящую емкость.

Сливной кран закрыт  
и заблокирован

Желтая крышечка



1. Выньте пробку маслѐнки (уровнемер). Соблюдайте осторожность, чтобы внутрь двигателя не попала грязь.
2. Снимите жѐлтую крышечку с дренажного крана и наденьте сливную трубку на кончик крана.
3. Разблокируйте сливной кран, слегка вдавив его внутрь и повернув против часовой стрелки.
4. Чтобы открыть слив, потяните кончик крана наружу.
5. После того, как масло сольѐтся, заблокируйте кран, слегка прижав его внутрь и поворачивая по часовой стрелке до тех пор, пока шпилька не встанет в паз, как показано на рисунке.
6. Снимите сливную трубку и наденьте крышечку на кончик крана.
7. Заполните картер свежим маслом через уровнемерное отверстие. Лейте медленно. Не наливайте масла доверху. Примерное количество масла указано в разделе «Спецификация устройства».
8. Используйте уровнемерное стекло или погружной уровнемер для контроля уровня масла. Чтобы правильно снять показания с погружного уровнемера, его следует вставить в трубку и плавно вдвинуть вглубь, а затем вынимать.

Масло следует заливать до отметки FULL, но не выше неё.

### **МАСЛЯНЫЙ ФИЛЬТР ДВИГАТЕЛЯ**

Масляный фильтр нужно менять раз в сезон или, если трактор нарабатывает более 100 часов в сезон – при каждой смене масла.

### **ВОЗДУШНЫЙ ФИЛЬТР**

Двигатель не может нормально работать при грязном воздушном фильтре. Бумажный вкладыш следует осматривать через каждые 25 часов наработки или не реже одного раза в два месяца, если трактор не выработал 25 часов. При работе в запылѐнной среде фильтр следует осматривать и менять чаще. Раз в год или по достижении 100 часов наработки вкладыш фильтра следует заменять.

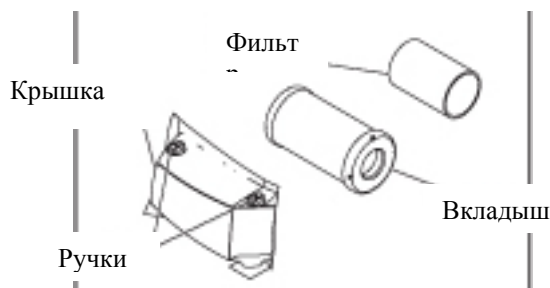
1. Снимите крышку.
2. Промойте ее жидким моющим средством и водой.
3. Высушите фильтрующий элемент фильтра.
4. Погрузите его в масло.

Если фильтр грубой очистки поврежден или сильно засорен, то его следует заменить.

### Обслуживание фильтрующего элемента

1. Очистите вкладыш кусочком материи. Поврежденный или сильно загрязненный элемент следует заменить.
2. Установите и закрепите вкладыш.

**ВАЖНО:** Нефтяные растворители, типа керосина, не должны использоваться, чтобы очистить вкладыш. Они могут вызвать ухудшение вкладыша. Не используйте нефть для вкладыша.



### ОЧИСТКА СЕТКИ ВОЗДУШНОГО ФИЛЬТРА

Сетка воздушного фильтра должна быть чистой, чтобы предохранять двигатель от перегрева. Её следует чистить щёткой или сжатым воздухом, чтобы удалить присохшую грязь или спекшиеся смолистые частицы.

### ОЧИСТКА ПРИТОЧНЫХ ОТВЕРСТИЙ И ЗОНЫ ОХЛАЖДЕНИЯ.

Хорошее охлаждение возможно только при условии, что защитная решетка, лопасти теплообменника и другие наружные поверхности охлаждения двигателя не имеют загрязнений.

Очистку и осмотр поверхностей охлаждения следует производить каждые 100 часов наработки или чаще – если работать приходится в условиях повышенного загрязнения. Обязательно устанавливайте защитные колпаки на место после очистки.

**ПРИМЕЧАНИЕ:** работа двигателя со снятыми колпаками охлаждения, грязной защитной решеткой, засоренными приточными отверстиями приведет к его выходу из строя из-за перегрева.

### ГЛУШИТЕЛЬ

Необходимо заменить глушитель или искроловушку, если они повреждены, в противном случае возрастает риск возгорания при работе трактора.

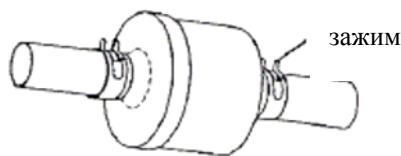
### СВЕЧА ЗАЖИГАНИЯ

Один раз в сезон или через каждые 100 часов работы нужно заменять свечу зажигания. Тип свечи см. в главе «Спецификация устройства».

### ВСТРОЕННЫЙ ТОПЛИВНЫЙ ФИЛЬТР

Топливный фильтр нужно менять один раз в сезон. В том случае, если фильтр забился и не пропускает топливо в карбюратор, его также следует заменить.

1. Когда двигатель остынет, выньте топливный фильтр, открытые концы топливной линии заглушите пробками.
2. Новый фильтр расположите между участками топливной линии так, чтобы стрелка смотрела в направлении карбюратора.
3. Убедитесь, что нет утечек топлива, и что зажимы на концах фильтра расположены правильно.
4. немедленно вытрите пролитый во время замены бензин.



## ЧИСТКА

- Содержите батарею, сидение, двигатель и другие узлы трактора в чистоте.
- Полированные поверхности и колеса следует беречь от попадания масла, бензина, смазки и т.п.
- Окрашенные поверхности защищаются автомобильным воском.

Мы не советуем мыть трактор из шланга водой под давлением, за исключением случаев, когда двигатель и коробка передач герметически закрыты и защищены от попадания воды. Для обдува трактора можно использовать воздуходувку или сжатый воздух, чтобы убирать листья, траву и грязь.

## СЕРВИС И РЕГУЛИРОВКА



**ВНИМАНИЕ:** ВО ИЗБЕЖАНИЕ СЕРЬЁЗНОГО УВЕЧЬЯ СОБЛЮДАЙТЕ СЛЕДУЮЩИЕ ПРАВИЛА ТЕХНИКИ БЕЗОПАСНОСТИ ВО ВРЕМЯ ТЕХНИЧЕСКОГО ОБСЛУЖИВАНИЯ:

1. Полностью выжмите педаль тормоза и поставьте машину на стояночный тормоз.
2. Отсоедините муфту рабочей насадки.
3. Переведите ключ зажигания в положение STOP и выньте ключ из замка.
4. Убедитесь, что лезвия или другие движущиеся части полностью остановились.
5. Отсоедините провод зажигания от свечи и положите свечу так, чтобы она не могла случайно замкнуть контакт.

## ТРАКТОР

### КАК СНЯТЬ КОСИЛКУ

1. Отключите муфту рабочей насадки.
2. Переведите ручку управления высотой насадки в самое нижнее положение.
3. Снимите приводной ремень со шкива двигателя (M).
4. Выньте пружинную скобу (K), снимите кольцо (L) и снимите направляющую деталь тросика сцепления с кронштейна.
5. Снимите пружину сцепления (Q) с маятникового рычага привода (R).
6. Отсоедините переднюю сцепку от косилки – выньте пружинную скобу и шайбу.
7. С любой стороны косилки отсоедините рычаг подвески (A) от оси ходовой части и заднюю сцепку (C) от заднего кронштейна (D) – выньте пружинные скобы и шайбы.
8. Перейдите на другую сторону косилки и отсоедините рычаг подвески.



**ОСТОРОЖНО:** после снятия задней сцепки рычаг поднятия насадки оказывается подпружинен. Поэтому для изменения положения рычага придётся прикладывать большое усилие.

9. Снимите косилку, потянув справа снизу.

**ВАЖНО:** если на трактор устанавливается не косилка, а другая насадка, то нужно убрать переднюю и заднюю сцепки (E и C) и закрепить пружину сцепления (Q) в пазу на передней части «торпеды» внизу.

## КАК УСТАНОВИТЬ КОСИЛКУ

Перед началом работы установите трактор на ровной поверхности и поставьте его на стояночный тормоз.

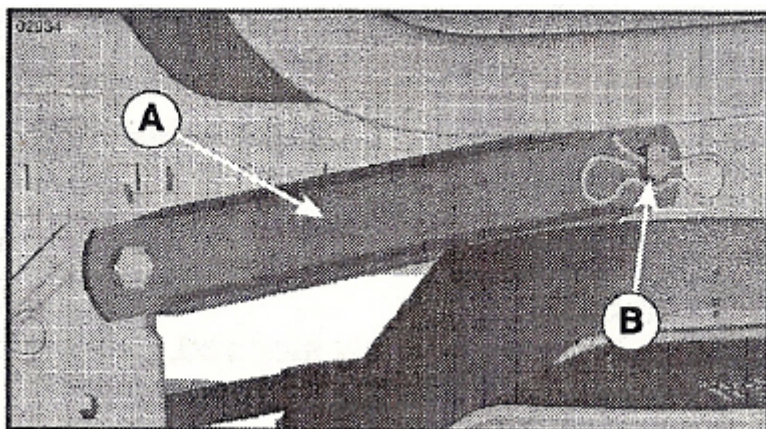
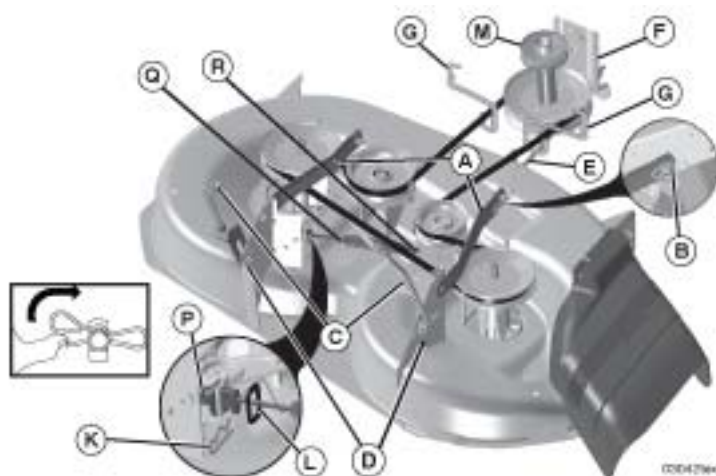
1. Опустите рычаг управления высотой насадки в самое нижнее положение.



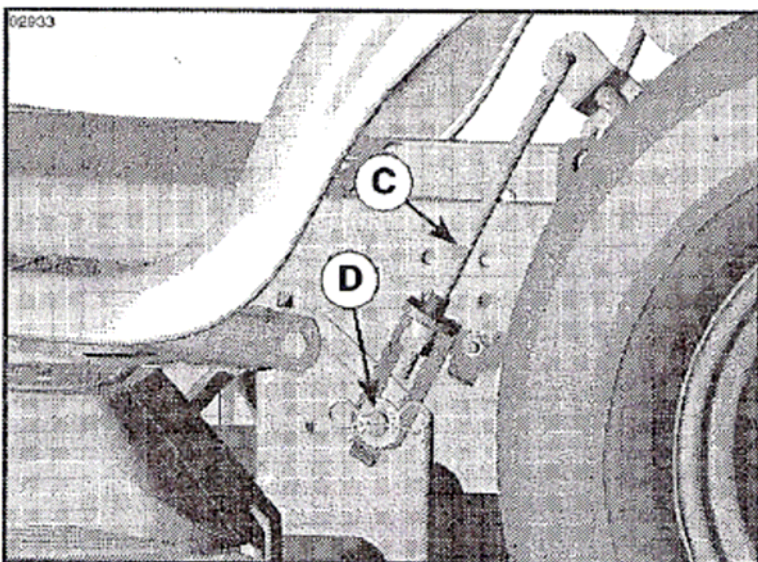
**ОСТОРОЖНО:** рычаг управления высотой насадки подпружинен. Чтобы перемещать его без насадки, вам придётся прилагать большое усилие. Медленно передвигайте рычаг, пока он не встанет в самое нижнее положение.

**ПРИМЕЧАНИЕ:** прежде чем засовывать косилку под трактор, убедитесь, что рычаги подвески (А) направлены вперёд.

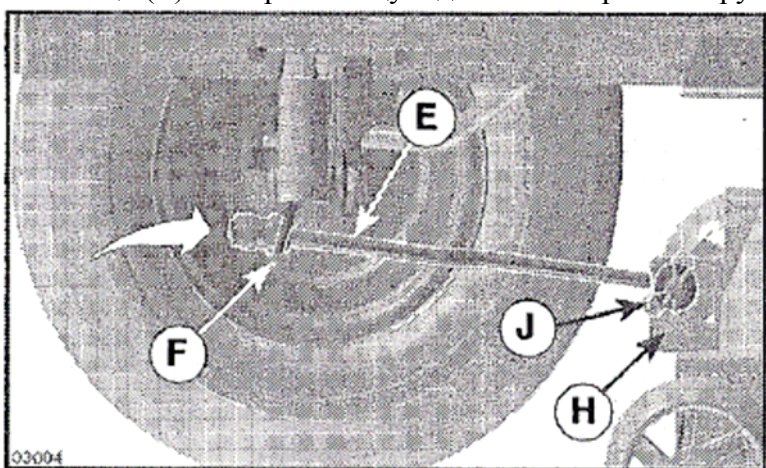
2. Засуньте косилку под трактор и убедитесь, что она находится по центру трактора.
3. **НАДЕНЬТЕ РЫЧАГИ ПОДВЕСКИ (А) НА ШАССИ.** Для этого рычаг нужно привести к оси ходовой части (В) и вставить пружинную скобу.
4. Это нужно проделать с обеих сторон трактора.



5. **УСТАНОВИТЕ ЗАДНЮЮ СЦЕПКУ (С)** – для этого поднимите заднюю часть косилки, расположите прорезь над шпилькой (D) кронштейна на задней части косилки и закрепите при помощи шайбы и пружинной скобы.
6. Это нужно проделать с обеих сторон трактора.



7. УСТАНОВИТЕ ПЕРЕДНЮЮ СЦЕПКУ (E) – зайдите с левой стороны трактора. Вставьте штырь сцепки в переднее отверстие в переднем кронштейне подвески трактора (F).
8. Другой конец сцепки (E) вставьте в отверстие на переднем кронштейне косилки (H) и закрепите при помощи шайбы и пружинной скобы (J)
9. Вставьте направляющую деталь тросика сцепления (P) в кронштейн, вставьте кольцо (L) в направляющую деталь и закрепите пружинной скобой (K).



10. Зафиксируйте край пружины сцепления (Q) в отверстии маятникового рычага привода (R).
  11. Наденьте приводной ремень на шкив (M).
- ВАЖНО:** Проверьте, чтобы ремень точно проходил по всем желобкам в шкивах.
12. Поднимите рычаг управления высотой насадки в верхнее положение.
  13. Если необходимо, отрегулируйте положение колёс-ограничителей, как указано в главе «Работа устройства».

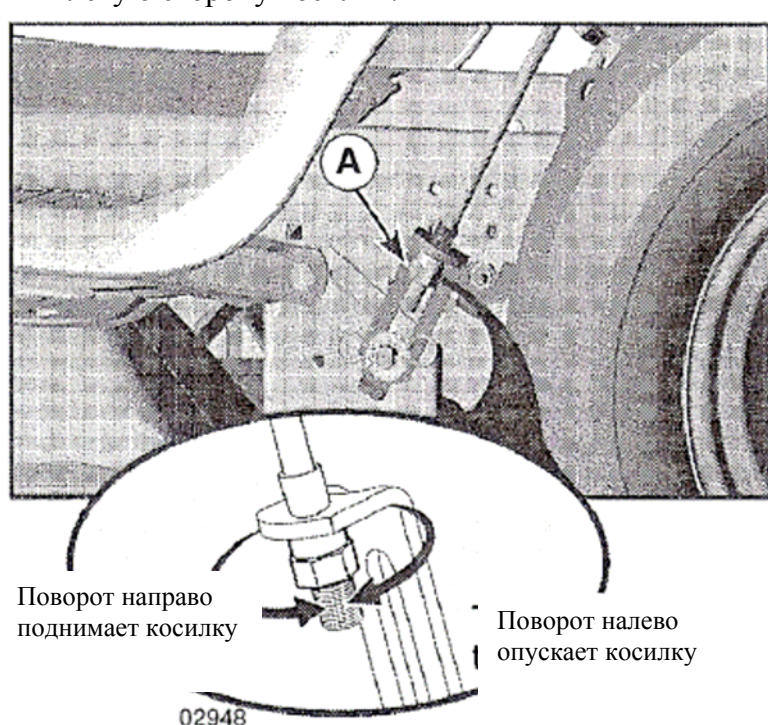


## КАК ВЫРОВНЯТЬ КОСИЛКУ

Убедитесь, что давление в шинах соответствует номинальному, указанному на шинах. Если шины недостаточно накачаны или перекачаны, это следует исправить. В противном случае это повлияет на внешний вид газона и может создать у вас впечатление, что косилка неисправна.

### ВЫРАВНИВАНИЕ «НА ГЛАЗ» ПО СТОРОНАМ

1. Если давление в шинах соответствует номинальному, но при этом стрижка газона оказывается неровной, определите сначала, с какой стороны она ниже.
2. Ключом на  $\frac{3}{4}$  дюйма или разводным ключом поверните гайку регулировки длины сцепки влево, чтобы опустить левую сторону косилки ниже, и вправо, чтобы поднять левую сторону косилки.

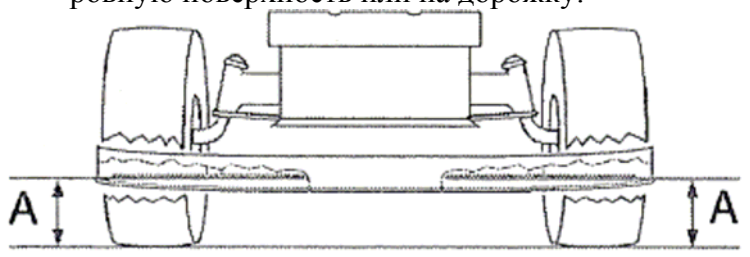


**ПРИМЕЧАНИЕ:** каждый поворот гайки изменяет высоту примерно на  $\frac{3}{16}$  дюйма.

3. Проверьте равномерность стрижки на каком-либо необработанном участке и повторите регулировку, если вы недовольны результатом.

### ТОЧНОЕ ВЫРАВНИВАНИЕ ПО СТОРОНАМ

1. Поставьте трактор (давление в шинах должно быть равно номинальному) на ровную поверхность или на дорожку.



**ОСТОРОЖНО:** лезвия косилки очень острые. Наденьте перчатки и/или оберните лезвие грубой тканью.

2. Поднимите косилку на максимальную высоту.
3. Поставьте лезвие поперёк главной оси трактора и аккуратно замерьте расстояние между краем лезвия и опорной поверхностью слева и справа.

4. Если нужна регулировка, то она выполняется, как указано в п.2 выше, в разделе «Выравнивание «на глаз».

#### РЕГУЛИРОВКА ПО ОСНОВНОЙ ОСИ ТРАКТОРА (СПЕРЕДИ НАЗАД)

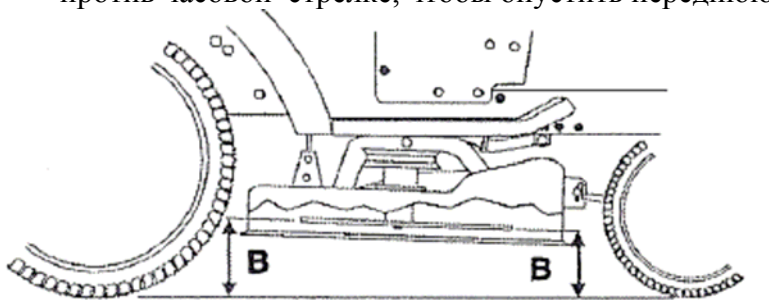
**ВАЖНО:** нижний настил трактора, к которому крепится косилка, должен быть горизонтальным.

Для лучшей стрижки высоту лезвий следует отрегулировать таким образом, чтобы при самом верхнем положении косилки передние края лезвия были ниже задних на 0,3-1,3 см.



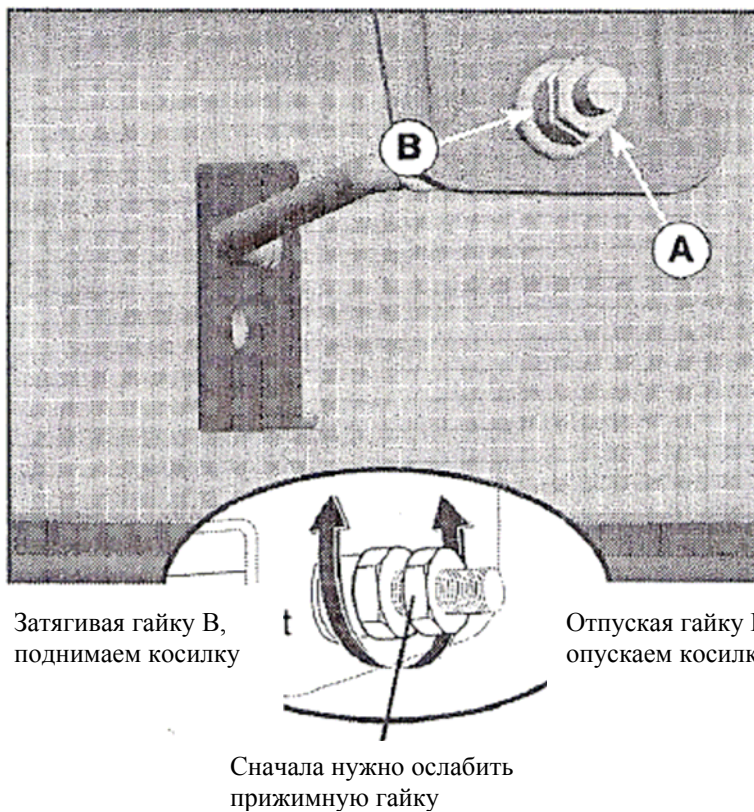
**ОСТОРОЖНО:** лезвия косилки очень острые. Наденьте перчатки и/или оберните лезвие грубой тканью.

- Поднимите косилку в самое верхнее положение.
- Расположите лезвие так, чтобы оно шло вдоль главной оси трактора – спереди назад. Тщательно измерьте расстояние до опоры ( земли или настила) для переднего и заднего края лезвия.
- Если разница между этими расстояниями не укладывается в 0,3 -1,3 см (передний конец лезвия должен быть ниже, чем задний), то пройдите к передку трактора.
- Ключом на 1 1/16 дюйма или разводным ключом ослабьте прижимную гайку А , чтобы отпустить регулировочную гайку В.
- Ключом на 3/4 дюйма или разводным ключом поверните регулировочную гайку (И) передней сцепки по часовой стрелке, чтобы поднять переднюю часть косилки или против часовой стрелке, чтобы опустить переднюю часть косилки.



**ПРИМЕЧАНИЕ:** полный оборот гайки изменяет высоту косилки примерно на 0,3 см.

- Проверьте расстояние до земли или опоры и снова отрегулируйте положение лезвия – до тех пор, пока передний край не будет ниже заднего на 0,3-1,3 см.
- Придерживая регулировочную гайку на месте с помощью ключа, плотно затяните поверх неё прижимную гайку.



## КАК ЗАМЕНИТЬ ПРИВОДНОЙ РЕМЕНЬ КОСИЛКИ

ЧТОБЫ СНЯТЬ ПРИВОДНОЙ РЕМЕНЬ КОСИЛКИ, нужно:

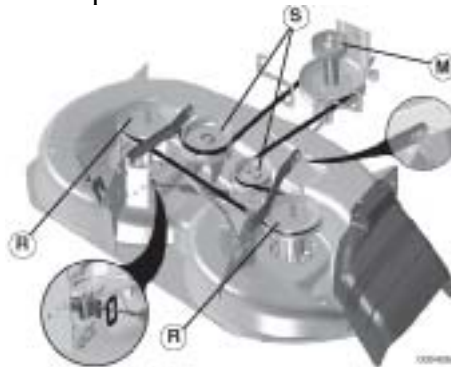
1. Вывезти трактор на ровную поверхность и поставить на стояночный тормоз.
2. Опустить косилку в самое нижнее положение.
3. Очистить шпиндели и верхнюю часть корпуса косилки от грязи и остатков травы.
4. Снять ремень со всех шкивов – с электрической муфты (M), с обоих шпиндельных шкивов (R) и натяжных роликов (S).

ЧТОБЫ УСТАНОВИТЬ ПРИВОДНОЙ РЕМЕНЬ КОСИЛКИ, нужно:

1. Надеть ремень на шпиндельные шкивы (R) и натяжные ролики (S), как показано на рисунке.
2. Надеть ремень на шкив электрической муфты (M).

**ВАЖНО:** убедитесь, что ремень проходит в точности по желобкам шкивов.

3. Поднять косилку в самое верхнее положение



## КАК ЗАМЕНИТЬ ПРИВОДНОЙ РЕМЕНЬ ТРАКТОРА

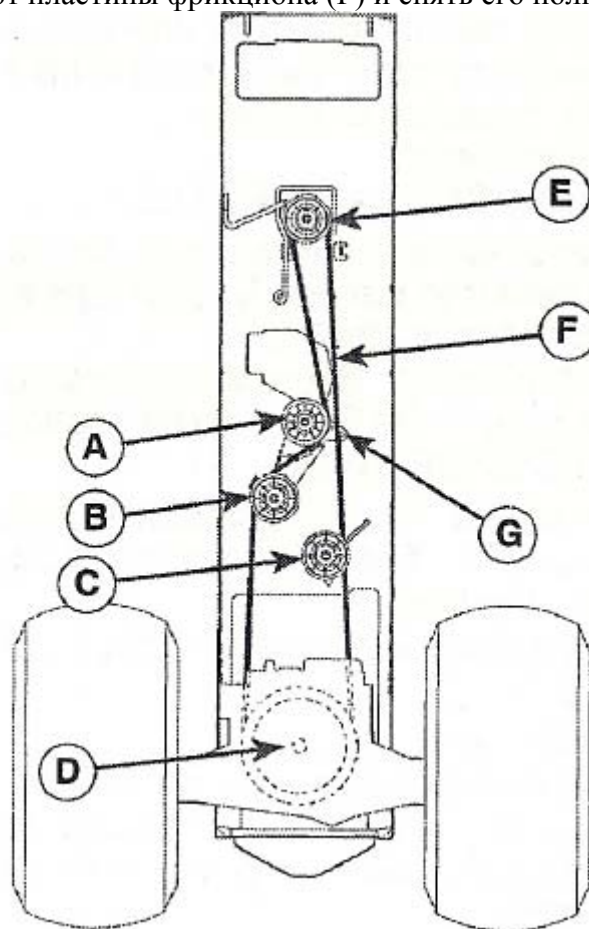
Трактор должен стоять на ровной поверхности с включенным стояночным тормозом. На нижней стороне левой подножки есть наклейка с инструкциями по замене приводного ремня.

ЧТОБЫ СНЯТЬ РЕМЕНЬ, нужно:

1. Снять косилку ( см. раздел «Как снять косилку» в этой главе)

ПРИМЕЧАНИЕ: внимательно рассмотрите расположение приводного ремня на шкивах.

2. Снять ремень с неподвижного натяжного ролика (А) и ролика сцепления (В).
3. Снять ремень со среднего натяжного ролика (С). Потянуть слабинку ремня в направлении задней части трактора и осторожно снять ремень в направлении вверх и вперед со входного шкива коробки передач, проведя его над лопастями вентилятора охлаждения коробки передач (D).
4. Снять ремень со шкива двигателя (Е), двигая его вниз.
5. Оттянуть ремень от пластины фрикциона (F) и снять его полностью.



Чтобы установить ремень, нужно:

1. Новый ремень надевать в направлении сзади вперёд, над пластиной фрикциона (F) и над осью педали тормоза (G).
2. Протянуть ремень вперёд и натянуть его на шкив двигателя (Е).
3. Потянуть ремень назад. Осторожно провести его под лопастями вентилятора охлаждения коробки передач и надеть на входной шкив коробки передач (D)
4. Надеть ремень на средний натяжной ролик (С)
5. Надеть ремень на неподвижный ролик (А) и ролик сцепления (В).
6. Убедиться, что ролик в точности проходит по желобкам шкивов и внутри всех направляющих
7. Установить на место косилку (см. раздел «Как установить косилку» в этой главе).

## ПРОВЕРКА ТОРМОЗОВ

Если тормозной путь трактора составляет более 5 футов (около 1,5 метров) на самой высокой скорости и на самой большой передаче при торможении по сухому бетону или асфальту, это означает, что нужно проверить и отрегулировать тормоза.

Тормоза также можно проверить следующим образом:

1. Вывезите трактор на сухую ровную поверхность (бетон или асфальт), полностью выжмите педаль тормоза и поставьте машину на стояночный тормоз.
2. Отключите сцепление коробки передач, потянув ручку свободного хода на себя, затем в прорезь фиксатора и отпустив ручку.

Теперь, если вы попытаете осторожно подтолкнуть трактор вперед, задние колёса должны будут проскальзывать без вращения. Если они вращаются, это означает, что тормоза нужно отрегулировать. Обратитесь в сервисный центр компании Sears.

## РАЗВАЛ-СХОЖДЕНИЕ ПЕРЕДНИХ КОЛЁС

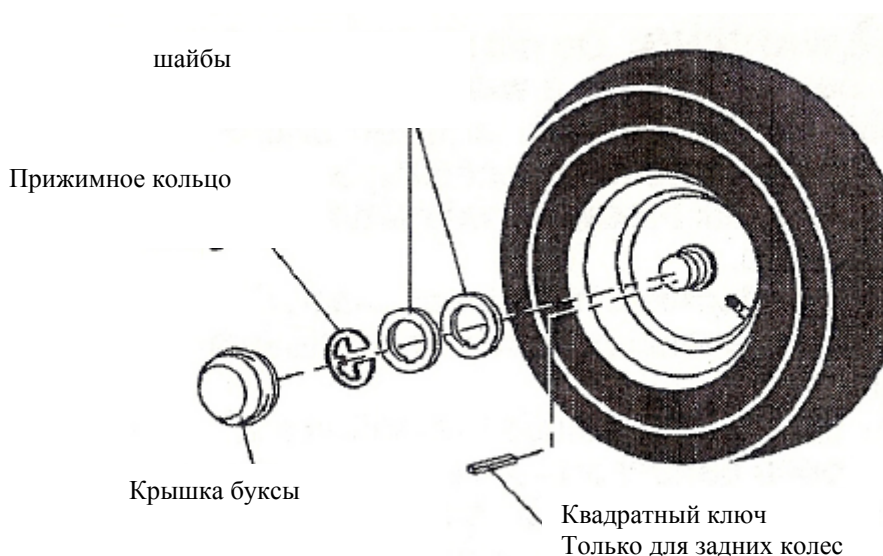
Развал и сходжение передних колёс выставлены на заводе-изготовителе и изменить эту величину нельзя. Если развал или сходжение передних колёс изменились в результате повреждения, обратитесь в сервисный центр компании Sears.

## КАК СНЯТЬ КОЛЕСА ДЛЯ РЕМОНТА

1. Неподвижно заклиньте ось колеса.
2. Снимите крышку буксы, прижимное кольцо и шайбы, чтобы снять колесо. Обратите внимание на то, что для задних колёс нужен специальный ключ квадратного сечения – не потеряйте его!
3. Отремонтируйте шину и поставьте колесо на место.

**ПРИМЕЧАНИЕ:** только для задних колес: совместите желобок на втулке с желобком на оси. Вставьте квадратный ключ.

4. Поставьте на место шайбы и аккуратно вставьте прижимное кольцо в желобок на оси.
5. Закройте крышку буксы.



## КАК ЗАПУСТИТЬ ДВИГАТЕЛЬ, ЕСЛИ СЕЛА БАТАРЕЯ



**ВНИМАНИЕ:** Свинцово-серные аккумуляторы выделяют взрывоопасный газ. Вблизи батареи запрещено курить и располагать источники искр или пламени. При работе с батареей надевайте защитные очки.

Если заряд батареи слишком слабый для того, чтобы запустить двигатель, то её нужно перезарядить. Как это сделать, указано в разделе «БАТАРЕЯ» в главе «Техническое обслуживание».

Если для срочного запуска вы пользуетесь перемычкой от другой батареи, поступайте согласно следующим указаниям:

**ВАЖНО:** на тракторе установлена батарея номинальным напряжением 12 вольт. Поэтому для подзарядки следует использовать также системы напряжением 12 вольт. Запрещается использовать батарею трактора для зарядки других автомобилей.

### ЧТОБЫ ПОДКЛЮЧИТЬ ПЕРЕМЫЧКУ:

1. Подключите один конец **КРАСНОГО** кабеля к **ПОЛОЖИТЕЛЬНОМУ** контакту каждой из батарей (А-В), обращая внимание на то, чтобы не замкнуть ток на раму трактора.
2. Один конец **ЧЁРНОГО** кабеля подключите к **ОТРИЦАТЕЛЬНОМУ** контакту (С) заряженной батареи.
3. Второй конец кабеля хорошо заземлите через раму трактора, подальше от батареи и бензобака.

### ОТСОЕДИНЯЙТЕ КАБЕЛИ В ОБРАТНОМ ПОРЯДКЕ, а именно:

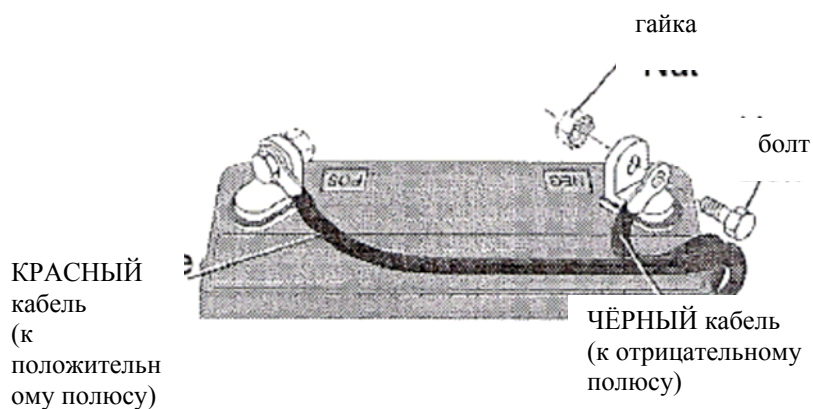
1. Сначала отсоедините **ЧЕРНЫЙ** кабель от рамы и затем от заряженной батареи.
2. Последним отключите **КРАСНЫЙ** кабель от обеих батарей.

### Замена батареи



**ВНИМАНИЕ:** избегайте короткого замыкания полюсов батареи. Следите, чтобы гаечный ключ или иной металлический предмет не коснулся случайно обоих полюсов батареи. При работе с батареей снимите кольца, наручные часы или браслеты. Первым всегда подключайте положительный контакт, чтобы избежать образования искры при заземлении.

1. Поднимите крышку сиденья и откройте батарейный отсек.
2. Сначала отключите **ЧЕРНЫЙ** кабель, затем **КРАСНЫЙ**, и выньте батарею из гнезда.
3. Вставьте на место новую батарею, обращайте внимание на то, что контакты должны находиться в том же положении, что и у исходной батареи.
4. Сначала подключите **КРАСНЫЙ** кабель к положительному полюсу батареи (+) при помощи болта и специальной гайки. Плотно затяните гайку.
5. Затем подключите **ЧЕРНЫЙ** кабель к отрицательному полюсу батареи (-). Плотно затяните гайку.



### ЗАМЕНА ФАРЫ

1. Поднимите капот.
2. Выньте патрон фары из отверстия в задней части решетки капота.
3. замените лампочку в патроне и вставьте патрон на место.
4. закройте капот.

### РЕЛЕ И КОНТАКТЫ

Слабые контакты или повреждение проводки может вызывать неполадки в работе трактора, он может внезапно останавливаться или не заводиться.

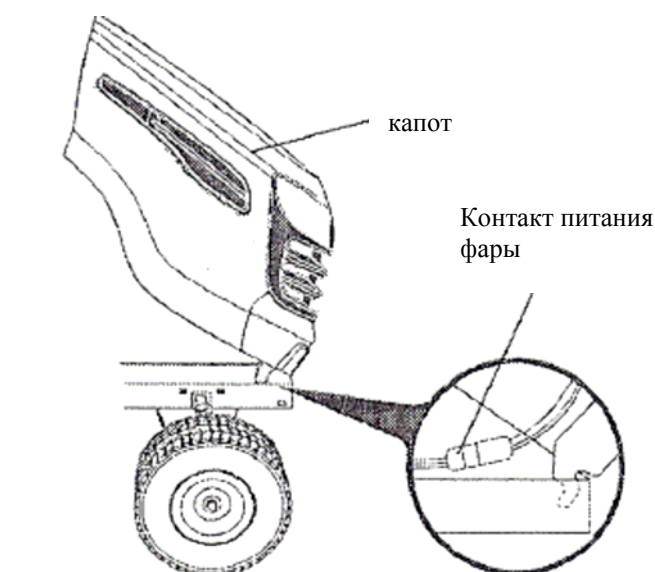
Всегда проверяйте состояние проводки. Схема её дана в главе «Запасные части».

### ЗАМЕНА ПРЕДОХРАНИТЕЛЯ

Предохранитель для замены сгоревшего – автомобильный на 30 ампер. Гнездо предохранителя расположено под приборным щитком.

### КАК СНЯТЬ КАПОТ И ПЕРЕДнюю РЕШЕТКУ

1. Поднимите капот.
2. Разъедините контакт питания фары.
3. Встаньте спереди от трактора. Поднимите капот за боковины, наклоните в сторону двигателя и выньте из креплений.
4. При постановке капота на место не забудьте подключить питание фары.



## **ДВИГАТЕЛЬ**

Ремонтные работы и техобслуживание устройств и систем контроля выбросов, которые выполняются за счёт заказчика, можно поручить специализированным мастерским или лицам, обученным ремонту нетранспортных малых двигателей. Гарантийный ремонт должен выполняться исключительно в специальных торговых точках компании-производителя.

### **РЕГУЛИРОВКА ТРОСИКА УПРАВЛЕНИЯ ДРОССЕЛЬНОЙ ЗАСЛОНКОЙ.**

Как правило, нет необходимости регулировать натяжение тросика дроссельной заслонки после того, как оно было выставлено на заводе-производителе.

Прежде, чем ослабить натяжение тросика, проверьте регулировку, как указано ниже. Если регулировка всё же необходима, поступайте следующим образом:

1. При неработающем двигателе переведите ручку управления дроссельной заслонкой из положения «медленно» в закрытое положение. Медленно переведите ручку управления из положения «закрыто» в положение «быстро».
2. Проверьте, совпадают ли при этом отверстия в ручке управления и отверстие на кронштейне устройства регулирования скорости.

### **РЕГУЛИРОВКА ТРОСИКА УПРАВЛЕНИЯ ВОЗДУШНОЙ ЗАСЛОНКОЙ.**

Как правило, нет необходимости регулировать натяжение тросика воздушной заслонки после того, как оно было выставлено на заводе-производителе.

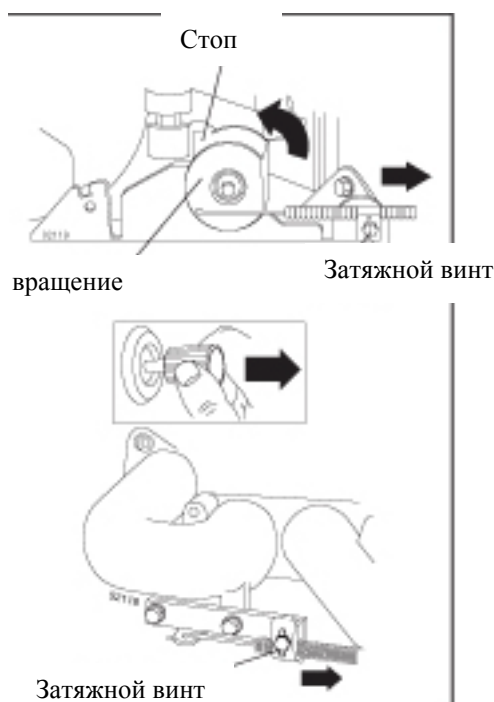
Прежде, чем ослабить натяжение тросика, проверьте регулировку, как указано ниже. Если регулировка всё же необходима, поступайте следующим образом:

1. При неработающем двигателе переведите ручку управления дроссельной заслонкой из положения «медленно» в закрытое положение. Медленно переведите ручку управления из положения «закрыто» в положение «быстро».
2. Проверьте, совпадают ли при этом отверстия в ручке управления и отверстие на кронштейне устройства регулирования скорости.
3. Если отверстия не совпадают, ослабьте натяжение тросика, слегка отпустив винт, регулирующий натяжение, и совместите отверстия, вставляя для проверки в них карандаш или сверло  $\frac{1}{4}$  дюйма.
4. После этого подтяните тросик, чтобы ликвидировать слабинку, и снова затяните регулирующий винт. Выньте карандаш или сверло из отверстий.

## **РЕГУЛИРОВКА КАРБЮРАТОРА**

Карбюратор в данной модели двигателя не регулируется. Если вы считаете, что причина плохой работы двигателя трактора заключается в карбюраторе, обратитесь в центр обслуживания компании Sears.

**ВАЖНО:** регулятор двигателя установлен таким образом, чтобы обеспечивать заданное число оборотов. НЕ ТРОГАЙТЕ РЕГУЛЯТОР. Превышение скорости вращения двигателя по сравнению с той, что была установлена на заводе, очень опасно. Если вы считаете, что двигатель нуждается в регулировке скорости вращения, обратитесь к специалистам компании Sears, у которых есть соответствующие навыки и технические приспособления, которые позволяют выполнить подобную регулировку.



## ХРАНЕНИЕ

Если наступил конец сезона или трактор не планируется использовать в течение ближайших 30 дней, его следует немедленно поставить на хранение.



**ВНИМАНИЕ:** запрещается ставить на хранение трактор, не опорожнив предварительно топливный бак в том случае, если есть риск контакта паров с искрой или открытым пламенем. Перед помещением трактора в закрытое пространство следует дать двигателю остыть.

### ТРАКТОР

Трактор следует ставить на хранение в сухое и чистое помещение очищенным от грязи, остатков травы и т.п.

1. Трактор нужно полностью почистить (см. раздел «Очистка» в главе «Техническое обслуживание»)
2. Следует осмотреть и, если необходимо, заменить приводные ремни ( см. соответствующие указания в главе «Сервис и регулировка»).
3. Выполните смазку как показано в соответствующем разделе данного руководства.
4. Убедитесь, что все гайки, болты и винты надежно затянуты. Убедитесь в отсутствии поломки и износа поврежденных движущихся частей. Замените при необходимости.
5. Если имеются места с отколотой краской или пораженные ржавчиной, то их необходимо отремонтировать (закрасить). Место покраски необходимо сначала зачистить.

### БАТАРЕЯ

- При постановке трактора на хранение полностью зарядите батарею.
- После периода простоя, перед началом эксплуатации, необходимо снова зарядить батарею.
- Чтобы предотвратить коррозию и потерю мощности батарей во время долгого периода простоя, необходимо отключить кабель батарей и очистить их.
- После очистки расположить кабель в таком месте, чтобы избежать даже его случайного контакта с выводами батареи.

- Если батарея снята с трактора и храниться отдельно, запрещено размещать ее на бетонных или влажных поверхностях.

## **ДВИГАТЕЛЬ**

### **ТОПЛИВНАЯ СИСТЕМА**

**ВАЖНО:** Очень важно предупреждать образование во время хранения смолистых отложений на стенках элементов топливной системы, таких, как карбюратор, топливный фильтр, шланг и топливный бак. Спиртосодержащие топливные смеси (с метанолом или этанолом) способны при хранении притягивать влагу из воздуха, что приводит к разделению смеси и образованию продуктов распада кислотного характера. Кислые газы способны во время хранения повредить элементы топливной системы.

- Необходимо слить всё топливо и сработать остатки, запустив двигатель и дав ему проработать до опорожнения карбюратора и всей топливной системы.
- Запрещается заливать в топливный бак чистящие средства для двигателя или карбюратора, так как это может привести к повреждению бака.
- В начале следующего сезона используйте только свежее топливо.

**ПРИМЕЧАНИЕ:** В качестве средства, уменьшающего образование смолистых отложений во время хранения, хорошо себя зарекомендовали стабилизаторы топлива. Можно добавить стабилизатор в топливо прямо в баке или в ёмкости для хранения. Смешивать стабилизатор с топливом следует в пропорции, указанной на упаковке стабилизатора. После того, как стабилизатор добавлен, следует включить двигатель и дать ему проработать около 10 минут, что бы стабилизатор достиг карбюратора. В этом случае при постановке на хранение сливать топливо из бензобака машины не нужно.

### **МОТОРНОЕ МАСЛО**

Пока двигатель не остыл, нужно слить старее масло и залить свежее (см. раздел «ДВИГАТЕЛЬ» в главе «Техническое обслуживание»).

#### **Цилиндр**

1. Выкрутите свечу зажигания.
2. Налейте 1 унцию (29 мл) масла через кольцо свечи в цилиндр.
3. несколько раз поверните ключ зажигания, чтобы масло равномерно распределилось по цилиндру.
4. Поставьте новую свечу

### **ПРОЧЕЕ**

- Не оставляйте бензин в баке в межсезонье.
- Если на ёмкости с бензином появилась ржавчина, выбросьте её. Ржавчина или грязь в топливе вызовут проблемы.
- По возможности храните машину в закрытом помещении, накрывайте её, чтобы избежать попадания пыли и грязи.
- Накрывайте машину тканью или материалом, который не впитывает воду. Но не пользуйтесь пластиком, поскольку пластик не пропускает воздух, а это приведёт к конденсации водяных паров под ним, и на машине появится ржавчина.

**ВАЖНО:** Не накрывайте машину, пока двигатель и выхлопное отверстие полностью не остыли

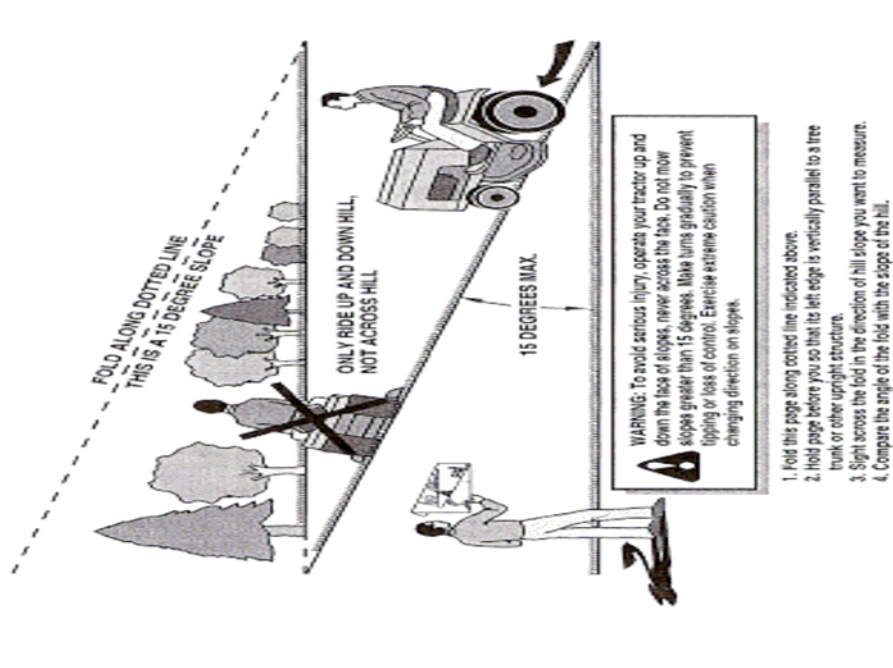
### НЕИСПРАВНОСТИ И МЕТОДЫ ИХ УСТРАНЕНИЯ

НЕИСПРАВНОСТЬ		ПРИЧИНА		МЕТОД УСТРАНЕНИЯ
<b>Не запускается</b>	1	Отсутствует топливо	1	Залейте топливо
	2	Двигатель неправильно запущен	2	См. раздел «Запуск двигателя»
	3	Двигатель залит	3	Подождите несколько минут и попробуйте снова запустить трактор
	4	Плохая свеча зажигания	4	Заменить
	5	Загрязнен воздушный фильтр	5	Очистить / заменить
	6	Загрязнен топливный фильтр	6	Заменить топливный фильтр
	7	В топливо попала вода	7	Слить топливо из бака и карбюратора, заполнить свежим топливом и сменить топливный фильтр
	8	Ослабленные контакты или повреждение проводки	8	Проверить проводку
	9	Разрегулирован карбюратор	9	См. «регулирование карбюратора» в главе «Сервис и настройки»
	10	Разрегулированы клапаны двигателя	10	Обратитесь в компанию Sears
<b>Запускается с трудом</b>	1	Грязный воздушный фильтр	1	Заменить фильтр или почистить его
	2	Неисправна свеча зажигания	2	Заменить свечу
	3	Батарея частично или полностью разряжена	3	Зарядить или заменить батарею
	4	Грязный топливный фильтр	4	Заменить фильтр
	5	Просроченное или грязное топливо	5	Слить топливо и заполнить бак заново свежим топливом
	6	Ослабленные контакты или повреждение проводки	6	Проверить проводку
	7	Разрегулирован карбюратор	7	См. «регулирование карбюратора» в главе «Сервис и настройки»
	8	Разрегулированы клапаны двигателя	8	Обратитесь в компанию Sears
<b>Двигатель не запускается после</b>	1	Не нажата педаль сцепления	1	Нажать педаль сцепления
		Соединительная муфта		

<b>остановки</b>	2	насадки в зацеплении	2	Разъединить муфту сцепления насадки
	3	Батарея частично или полностью разряжена	3	Зарядить или заменить батарею
	4	Сгорел предохранитель	4	Заменить предохранитель
	5	Ржавые контакты батареи	5	Зачистить контакты
	6	Ослабленные контакты или повреждение проводки	6	Проверить проводку
	7	Неисправен переключатель зажигания	7	Проверить и заменить переключатель
	8	Неисправный соленоид или стартер	8	Проверить и заменить неисправную деталь
	9	Неисправный переключатель в системе контроля присутствия водителя	9	Проверить и заменить
	<b>В двигателе слышны щелчки, но он не запускается</b>	1	Батарея частично или полностью разряжена	1
2		Ржавые контакты батареи	2	Зачистить контакты
3		Ослабленные контакты или повреждение проводки	3	Проверить проводку
4		Неисправный соленоид или стартер	4	Проверить и заменить неисправную деталь
<b>Двигатель работает не на полную мощность</b>	1	Косилка захватывает слишком много травы/слишком быстро движется	1	Настроить высоту стрижки/уменьшить скорость
	2	Дроссельная заслонка в положении «закрото»	2	Изменить положение дроссельной заслонки
	3	Косилка забита травой и грязью	3	Почистить косилку
	4	Грязный воздушный фильтр	4	Заменить фильтр или почистить его
	5	Недостаточно масла/грязное масло	5	Проверить уровень масла/заменить масло
<b>Падение мощности</b>	6	Сбой работы свечи	6	Очистить или заменить
	7	Загрязнен топливный фильтр	7	Заменить фильтр
	8	Некачественное топливо	8	Очистить бак и наполнить его новым топливом
	9	Вода в топливе	9	Очистить бак и карбюратор, залить новое топливо,
	10	Оборван провод свечи	10	заменить фильтр
	11	Загрязнен двигатель	11	Подсоединить и затянуть провод свечи
	12	Забит глушитель	12	Очистить двигатель
	13	Обрыв или повреждение проводки	13	Очистить или заменить
				Проверить проводку

	14	Разрегулирован карбюратор	14	См. раздел «Настройка карбюратора»
	15	Разрегулированы клапаны двигателя	15	Обратитесь в сервисный центр
<b>Чрезмерная вибрация</b>	1	Изношенное, гнутое или болтающееся лезвие.	1	Заменить лезвие или подтянуть крепёжный болт.
	2	Погнут коленчатый вал.	2	Обратиться в представительство Sears или другой компании подобного профиля.
	3	Разболтанные/поврежденные узлы	3	Затянуть; поврежденные части заменить
<b>Оператор встал с сиденья, но двигатель продолжает работать</b>	1	Сбой системы защиты оператора	1	Проверьте проводку, выключатели и соединения. Обратитесь в авторизированный сервисный центр
<b>Неравномерная резка</b>	1	Изношены лезвия или ослабли их крепления	1	Заменить лезвия. Затянуть болт
	2	Крепления косилки не выровнены	2	Выровнять.
	3	Режущий инструмент забит травой, листьями и мусором	3	Очистить корпус косилки
	4	Повреждена оправка лезвия	4	Обратитесь в авторизированный сервисный центр
	5	Засорены крепления лезвий	5	Очистить
<b>Лезвия не вращаются</b>	1	Поврежден крепежный механизм	1	Удалить неисправность
	2	Изношен/поврежден приводной ремень	2	Заменить ремень
	3	Намерз лед на натяжном шкиву	3	Заменить приводной шкив
	4	Намерз лед на оправке лезвий	4	Обратитесь в авторизированный сервисный центр

## РЕКОМЕНДАЦИЯ ПО РАБОТЕ НА СКЛОНАХ



Надписи на щитке:

Сложите вдоль пунктирной линии. Это угол в 15 градусов.

Запрещается ездить поперёк склона. Двигайтесь только вверх и вниз.

Максимальный допустимый уклон 15 градусов



**ВНИМАНИЕ** во избежание аварии и серьезных травм двигайтесь только вверх и вниз по склону, никогда не двигайтесь поперек. Не работайте, если уклон превышает 15 градусов. Повороты выполняйте медленно, чтобы не потерять сцепления с почвой. При изменении направления движения соблюдайте крайнюю осторожность.

1. Сложите щиток по пунктирной линии.
2. Держите листок перед собой так, чтобы левый край совпал с каким-либо вертикальным предметом (столбом электропередач, стеной, деревом).
3. Посмотрите вдоль сложенного края в направлении склона, крутизну которого нужно оценить.
4. Сравните угол складки с крутизной склона.

- ✓ Производитель техники Craftsman оставляет за собой право на внесение изменений или дополнений в инструкции, технические описания и комплектацию товара в одностороннем порядке без предварительного уведомления.