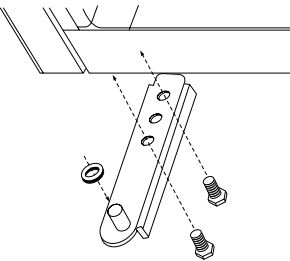
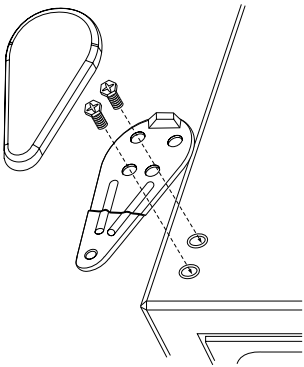


## ХОЛОДИЛЬНИК

РУКОВОДСТВО ПО ИСПОЛЬЗОВАНИЮ

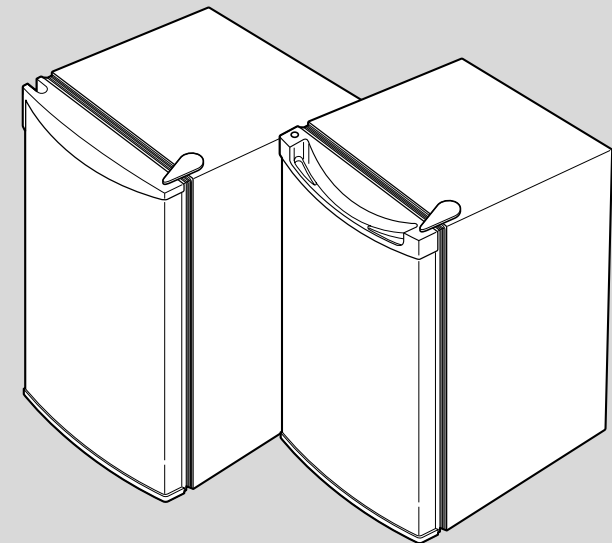
CFC-FREE

<p>7. Insert the bottom hinge at the left side using the two screws previously removed in step 6.</p> <p><b>NOTE:</b> Do not tighten screws.</p> <p>8. Stand the cabinet.</p> <p>9. Replace the door making sure the bottom socket enters the bottom hinge pin. Be sure washer is in place.</p>	
<p>10. While holding the door in the closed position, secure the top hinge at the left side using the two screws previously removed at the beginning in step 2. Do not tighten the screws until the top of the door is leveled with the top cabinet.</p> <p>11. Replace the hinge cover.</p>	
<p>12. Tools required:</p> <ul style="list-style-type: none"> <li>-8MM &amp; 10MM socket-ratchet.</li> <li>-Putty knife or thin-blade screwdriver.</li> </ul>	

Model NO.:

FR-142A

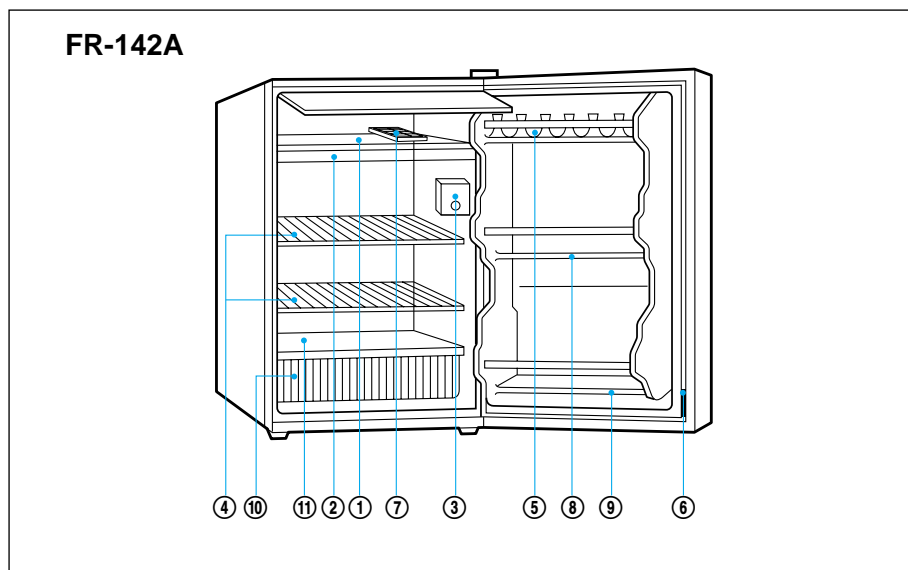
FR-143R



CH01

Перед использованием холодильника прочитайте эту инструкцию

# ОПИСАНИЕ



**1. ИСПАРИТЕЛЬ:**

“Сердце” холодильника.

Обеспечивает охлаждение холодильника. Выполнен из чистого алюминия.

**2. ЛОТОК ДЛЯ СБОРА ВОДЫ:**

Предназначен для сбора воды при оттаивании.

**3. ТЕРМОСТАТ**

Служит для установки температуры в холодильнике.

**4. ПОЛКА** с пластиковым покрытием, съемная.

**5. ДВЕРНАЯ ПОЛКА** для хранения яиц, масла и продуктов в мелкой упаковке.

**6. МАГНИТНАЯ ЗАЩЕЛКА:**

Обеспечивает надежное и плотное прилегание дверцы.

**7. ЛОТОК ДЛЯ ЛЬДА:**

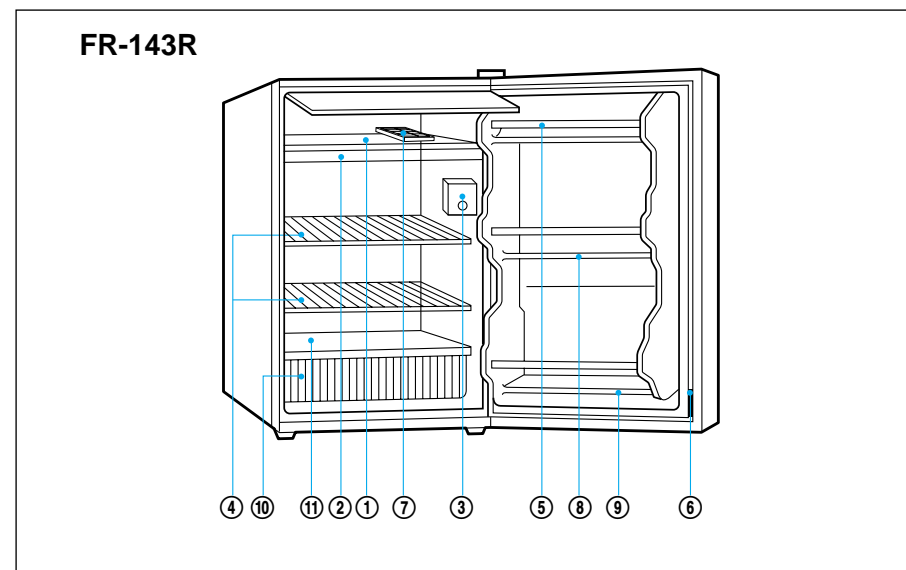
Готовые кубики льда легко вынимаются.

**8. ДВЕРНАЯ ПОЛКА.**

**9. ДВЕРНАЯ ПОЛКА** для бутылок и крупных упаковок.

**10. ЯЩИК** для хранения овощей и фруктов.

**11. СЪЕМНАЯ СТЕКЛЯННАЯ ПОЛКА.**



**1. ИСПАРИТЕЛЬ:**

“Сердце” холодильника.

Обеспечивает охлаждение холодильника. Выполнен из чистого алюминия.

**2. ЛОТОК ДЛЯ СБОРА ВОДЫ:**

Предназначен для сбора воды при оттаивании.

**3. ТЕРМОСТАТ**

Служит для установки температуры в холодильнике.

**4. ПОЛКА** с пластиковым покрытием, съемная.

**5. ДВЕРНАЯ ПОЛКА** для хранения яиц, масла и продуктов в мелкой упаковке.

**6. МАГНИТНАЯ ЗАЩЕЛКА:**

Обеспечивает надежное и плотное прилегание дверцы.

**7. ЛОТОК ДЛЯ ЛЬДА:**

Готовые кубики льда легко вынимаются.

**8. ДВЕРНАЯ ПОЛКА.**

**9. ДВЕРНАЯ ПОЛКА** для бутылок и крупных упаковок.

**10. ЯЩИК** для хранения овощей и фруктов.

**11. СЪЕМНАЯ СТЕКЛЯННАЯ ПОЛКА.**

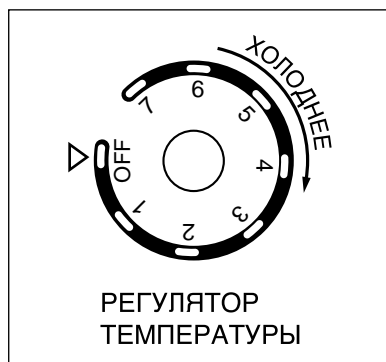
# УПРАВЛЕНИЕ

## Перед использованием холодильника

1. Тщательно вымойте холодильник. Наружные поверхности протрите мягкой сухой тряпочкой, внутренние – мягкой влажной тряпочкой или губкой.
2. Оставив дверцу открытой, вставьте вилку в розетку.
3. установите термостат в положение “7”. Закройте дверь и дайте холодильнику поработать 15–20 минут. Морозильник начнет покрываться инеем.

## Термостат

Температура внутри холодильника управляется установками термостата. Чем большее цифровое обозначение установлено рукояткой термостата, тем ниже температура в холодильнике. Для быстрого приготовления льда или для сохранения мороженого в морозильной камере установите термостат в положение “7”. Устанавливать рукоятку термостата можно и в промежуточных между цифровыми обозначениями положениях.



**ВНИМАНИЕ:** Если Вы отключили холодильник вынув вилку из розетки, подождите не менее 3–5 минут перед включением холодильника во избежание повреждения компрессора.

## Размораживание

Установите рукоятку термостата в положение “OFF”(Выключено). Выньте из холодильника замороженные и скоропортящиеся продукты. Проверьте, что лоток для воды находится на своем месте. Размораживание, как правило, занимает несколько часов. Для более быстрого размораживания выньте все продукты из холодильника и оставьте дверцу открытой. Не “ускоряйте” размораживание, пытаясь соскоблить иней с испарителя острыми предметами – Вы повредите испаритель. По окончании размораживания слейте воду с лотка для сбора воды при оттаивании и верните термостат в требуемое положение.

# МОЙКА

**Чистящие средства:** Не используйте для мойки воспламеняющиеся или токсичные чистящие средства, металлические скребки и щетки, абразивные средства и органические растворители.

**Наружные поверхности:** Мойте теплой мыльной водой, затем протрите мягкой тряпочкой или губкой, смоченной в чистой воде и вытрите насухо.

**Испаритель:** Для размораживания холодильника установите термостат в положение “OFF” (Выключено). Не “ускоряйте” размораживание, пытаясь соскоблить иней с испарителя острыми предметами – Вы повредите испаритель.

**Холодильное отделение:** Промойте съемные детали (полки и пр.) в теплой мыльной воде, сполосните водой и вытрите насухо. Внутренние поверхности холодильника мойте горячим содовым раствором (3 столовых ложки соды на литр воды) или теплой мыльной водой, затем протрите мягкой тряпочкой или губкой, смоченной в чистой воде и вытрите насухо.

**Магнитные защелки:** Мойте теплой мыльной водой.

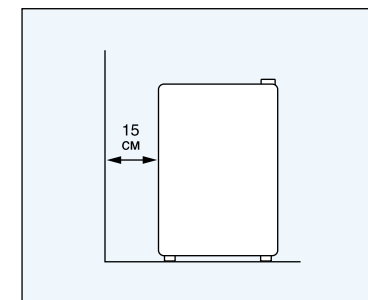
**По окончании мойки:** Поместите съемные детали (полки и пр.) на свои места и установите термостат в требуемое положение.

## УСТАНОВКА

Не рекомендуется размещать холодильник вблизи источников тепла и в сырых местах. Обеспечьте зазор по сторонам, достаточный для свободного открывания дверцы и полного доступа к холодильнику. Холодильник не является встраиваемой техникой, поэтому не располагайте его в углублениях или нишах.

Холодильник должен располагаться на ровной устойчивой поверхности.

Обеспечьте зазор не менее 15 см между холодильником и стеной.



## ЧТО ДЕЛАТЬ, ЕСЛИ...

### 1. Когда холодильник не будет использоваться продолжительное время

Отключите холодильник от сети.

Разморозив и вымыв холодильник, оставьте двери открытыми на 2–3 дня во избежание образования неприятного запаха.

### 2. При переезде

Закрепите съемные приспособления (полки и пр.) внутри холодильника или упакуйте их отдельно.

Перевозите холодильник в вертикальном положении во избежание повреждения компрессора.

**В случаях отказов в работе Вашего холодильника причина может оказаться легко устранимой, поэтому до обращения в сервисный центр проверьте следующее:**

### Холодильник не работает

Проверьте, что:

Вилка вставлена в розетку и электрические характеристики сети соответствуют характеристикам холодильника.  
Не поврежден питающий кабель.

### Температура в отделениях не достаточно низкая

Проверьте, что:

Двери отделений закрыты.  
Вентиляция помещения достаточна.  
холодильник не расположен в непосредственной близости от источников тепла.

### Холодильник слишком шумит

Проверьте, что:

холодильник выровнен.  
нет посторонних предметов позади холодильника.  
холодильник не касается вибрирующих предметов.

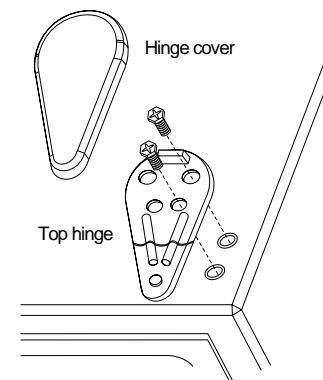
## CHANGING THE REVERSIBLE DOOR

This refrigerator has been built with the door hinges on the right.

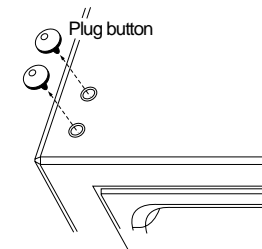
If you wish to change the opening direction, follow the instruction below:

- Unplug the refrigerator from its electrical outlet.
- Empty everything in the refrigerator, including shelves, food, etc.

1. Remove the hinge cover on the right top of the cabinet.
2. Remove the two screws (using a ratchet tool with a 8MM socket) that hold the top hinge to the cabinet. Keep these screws for later use.
3. Lift the top hinge straight up to free the pin from the socket on the top of the door.
4. Lift the door and place it on a padded surface to prevent scratching it.



5. Remove the plug buttons from the upper left holes as illustrated and transfer them to the uncovered holes at the right side. Be sure to press the plug buttons firmly into the holes.



6. Lay the cabinet on its side down on the floor. Remove the two screws that hold the bottom hinge to the cabinet using a 10MM socket. Keep these screws and washer for later use.

