

ABOUT THIS MANUAL

VISION CREATIVE, INC.

6 4

	KOG - 8A1R5S35		DAEWOO
BUYER	DEEM		
BUYER	KOG - 8A1R/KOG - 8A1RW		
	1		
	2		
	3		
	4		
	5		
	()		
<p>MEMO : 07.03.07 - (36p) 07.03.07 - (1p) 07.03.08 - , ,10p - (2p) 07.07.16 - 4p - (1p) 07.09.19 - 08.01.08 - 4p 08.02.18 - 2p(), 4p, 5p</p>			

VISION

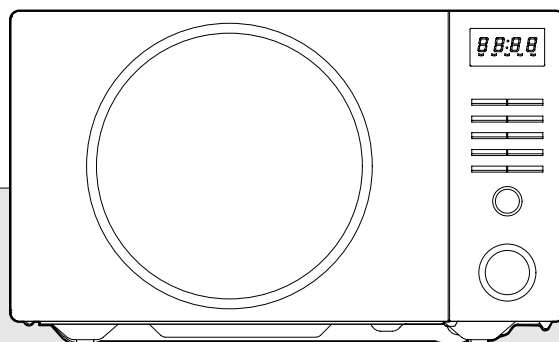
TEL: 730 - 0660 FAX: 730 - 3788



МИКРОВОЛНОВАЯ ПЕЧЬ

KOG-8A1R / KOG-8A1RW

ИНСТРУКЦИЯ ПО ЭКСПЛУАТАЦИИ И
КНИГА ПО ПРИГОТОВЛЕНИЮ ПИЦЦИ



Перед тем, как пользоваться Вашей микроволновой печью, пожалуйста, полностью прочтите эту инструкцию.

МЕРЫ ПРЕДОСТОРОЖНОСТИ

- (а) Никогда не оставляйте дверцу открытой во время работы печи: может возникнуть опасность поражения электромагнитными волнами. Никогда не проводите манипуляций с блокировочными запорами и шарнирами.
- (б) Не помещайте какие-либо предметы между дверцей печи и ее корпусом; не допускайте отложения загрязнений и остатков чистящих средств на прокладках и уплотняющих поверхностях.
- (в) **ПРЕДУПРЕЖДЕНИЕ:** Очень важно, чтобы дверца закрывалась, как положено. Она не должна быть перекошена; шарниры и запоры не должны быть сломаны, погнуты или иметь большой люфт. Уплотнительные прокладки не должны иметь повреждений. Если Вы заметили какие-либо неисправности, не включайте микроволновую печь, пока квалифицированный специалист не устранит их.
- (г) **ПРЕДУПРЕЖДЕНИЕ:** Чтобы избежать удара электрическим током, не снимайте защитные оболочки с деталей. В микроволновой печи нет деталей, которые пользователь мог бы отремонтировать сам. Предоставьте техническое обслуживание или ремонт печи квалифицированному специалисту.
- (д) **ПРЕДУПРЕЖДЕНИЕ:** Никогда не разогревайте продукты в герметичных емкостях: они могут взорваться.
- (е) **ПРЕДУПРЕЖДЕНИЕ:** Разрешайте детям пользоваться микроволновой печью без присмотра взрослых, только если они знают правила эксплуатации печи и технику безопасности и осознают последствия неосторожного обращения с электроприборами.

Содержание:

Меры предосторожности.....	1
Важные инструкции по безопасности.....	2
Инструкции по заземлению.....	3
Установка.....	3
Внешний вид и особенности печи.....	4
Внешний вид и особенности печи (Продолжение).....	5
Порядок работы.....	6
Панель управления.....	7
Установка часов.....	7
Установка времени приготовления и уровня мощности.....	8
Быстрое приготовление.....	8
Автоматическое размораживание.....	9
Русская кухня.....	11
Гриль/Комби.....	12
Курица гриль.....	13
Жареная свинина.....	13
Родительский замок.....	14
Режим Энергосбережения.....	14
Как остановить печь во время ее работы.....	14
Вопросы и ответы.....	15
Прежде, чем обращаться в сервисный центр.....	16
Чистка и уход за печью.....	16
Технические характеристики.....	17
Кухонные принадлежности.....	18
Используйте осторожно свою микроволновую печь.....	19
Образование электрической дуги.....	19
Пинципы работы микроволновой печи.....	20
Роль микроволн в приготовлении пищи.....	20
Таблицы преобразования.....	20
Техника приготовления.....	21
Указания по разморозке.....	22
Таблица разморозки.....	23
Таблица приготовления и разогрева.....	24
Таблица овощей.....	25
Рецепты.....	27



Важные инструкции по безопасности

ПРОЧИТЕ ВНИМАТЕЛЬНО РУКОВОДСТВО И СОХРАНИТЕ ЕГО ДЛЯ ОБРАЩЕНИЯ К НЕМУ В ДАЛЬНЕЙШЕМ

ПРЕДУПРЕЖДЕНИЕ: Нижеприведенные инструкции, универсальные для всех электро приборов, позволят Вам оптимально использовать все функции Вашей микроволновой печи и свести к минимуму риск возникновения ожогов, возгорания или поражения электрическим током.

1. Используйте печь строго по назначению: для приготовления пищи. Не сушите в печи одежду, бумагу и т.п., не используйте печь для стерилизации.
2. Не включайте печь, когда она пуста, так как это может привести к повреждению печи.
3. Не пользуйтесь печью, не установив в нее стеклянный поднос. Удостоверьтесь, что он правильно установлен на вращающуюся подставку.
4. Не пользуйтесь внутренней камерой печи для хранения каких-либо вещей, таких как бумага, поваренные книги, кухонная посуда и т.п.
5. Если Вы готовите пищу, расфасованную в стеклянные банки, не забудьте снять пробки или крышки перед приготовлением пищи.
6. Не вставляйте посторонние предметы между дверцей и корпусом печи. Это может привести к чрезмерной утечке микроволновой энергии.
7. Не пользуйтесь при приготовлении пищи бумажной посудой, изготовленной из вторичного сырья. В ней могут содержаться примеси, которые могут привести к искрению и /или возгоранию во время приготовления пищи.
8. Не готовьте в печи воздушную кукурузу, за исключением случаев, когда для ее приготовления используются приспособления, допускающие использование в микроволновой печи, или она куплена в упаковке, специально рекомендованной фирмой-изготовителем для микроволновых печей.
9. Не готовьте продукты, покрытые оболочкой, такие как яичные желтки, картофель, куриную печень и т.д., предварительно не проколов их несколько раз вилкой.
10. Не готовьте воздушную кукурузу дольше, чем это указано изготовителем (время ее приготовления обычно составляет менее 3 минут) Более длительное приготовление не приведет к увеличению объема воздушной кукурузы, но может привести к ее обугливанию и возгоранию. К тому же поднос для приготовления может стать слишком горячим или расколоться.
11. Если Вы заметили, что из печи идет дым, выключите ее или отсоедините сетевой шнур от розетки и не открывайте дверцу печи, чтобы пламя погасло без доступа воздуха.
12. Когда Вы готовите пищу в пластмассовой или бумажной посуде, чаще контролируйте печь, так как есть вероятность возгорания такой посуды.
13. Чтобы избежать ожогов, не забывайте взбалтывать емкости с детским питанием или перемешивайте их содержимое и проверяйте их температуру перед тем, как кормить ребенка.
14. Всегда проверяйте температуру продуктов питания или напитков, разогревавшихся в микроволновой печи, прежде чем давать их какому-либо, особенно детям и пожилым людям. Это важно, так как нагретые в микроволновой печи продукты продолжают нагреваться, даже когда приготовление в микроволновой печи закончилось.
15. Вы не должны нагревать в микроволновой печи сырые яйца в скорлупе или неочищенные яйца, сваренные вкрутую, так как они могут взорваться.
16. Всегда поддерживайте крышку волновода в чистом состоянии. Протирайте внутренние стенки печи мягкой влажной тряпкой после каждого использования печи. Если Вы оставите капли жира или масла на поверхности внутренней камеры печи, то в следующий раз они могут перегреться и в результате этого задымиться или даже загореться.
17. Никогда не нагревайте в микроволновой печи жир или масло для жарки во фритюре, так как Вы не можете контролировать их температуру, и их нагрев может привести к перегреву и возгоранию.
18. При подогревании напитков в микроволновой печи может возникнуть эффект «замедленного закипания», т.е. резкое вскипание жидкости без видимых признаков, поэтому следует с осторожностью вынимать напитки из печи.
19. а) Будьте аккуратны, когда дотрагиваетесь до частей печи или панели управления во время или сразу после работы печи.
б) Всегда используйте специальные перчатки или варежки, когда ставите или вынимаете посуду из микроволновой печи.
20. Лица (в т.ч. дети) с ограниченными физическими, сенсорными или умственными способностями или при отсутствии опыта и знаний по работе с электроприборами могут использовать микроволновую печь, только если они были ознакомлены с правилами эксплуатации печи и техникой безопасности лицом, ответственным за их безопасность.
21. Не позволяйте детям играть с устройством.

СОХРАНИТЕ ЭТИ ИНСТРУКЦИИ





Инструкции по заземлению

Данный прибор должен быть заземлен. В случае возникновения короткого замыкания заземление снижает риск поражения электрическим током за счет отдельного заземляющего провода. Данный прибор снабжен заземляющим проводом и заземляющей штепсельной вилкой. Вставляйте штепсельную вилку прибора в правильно установленную и заземленную сетевую розетку.

Внимание: Неправильное использование вилки с клеммами заземления может привести к поражению электрическим током. Если Вам не понятен принцип заземления или Вы сомневаетесь в правильности заземления изделия, обратитесь за консультацией к квалифицированному электрику или специалисту по обслуживанию микроволновых печей. Ни производитель, ни поставщик не несут ответственности за несчастный случай, который может возникнуть вследствие неправильно выполненного подсоединения. В случае, если возникнет необходимость использования удлинителя, используйте только трехпроводной удлинитель с заземляющей трехконтактной вилкой и подходящую к этой вилке сетевую розетку с тремя пазами. Электрические характеристики удлинителя должны совпадать или превышать электрические характеристики прибора.

Важная информация:

Провода в сетевом шнуре, которым снабжено это изделие, окрашены в соответствие со следующим кодом:

Зеленый и желтый:	Земля
Синий:	Нейтральный
Коричневый:	Под напряжением

Так как эти цвета проводов в сетевом шнуре изделия могут не соответствовать цветным меткам на вашей вилке, поступайте следующим образом: Провод зеленого и желтого цвета должен быть подсоединен к заземляющему контакту, который помечен буквой "E", символом "земля" или имеет зеленый и желтый цвет.

Провод синего цвета должен быть подсоединен к контакту вилки, помеченному буквой "N" или имеющему черный цвет.

Провод коричневого цвета должен быть подсоединен к контакту вилки, помеченному буквой "L" или имеющему красный цвет.

ВНИМАНИЕ: Данный электроприбор должен быть заземлен.

Неправильное использование вилки с клеммами заземления может привести к поражению электрическим током. Если Вам не понятен принцип заземления или Вы сомневаетесь в правильности заземления изделия, обратитесь за консультацией к квалифицированному электрику или специалисту по обслуживанию

Установка

1. Вентиляция

Не закрывайте вентиляционные отверстия. Если во время работы вентиляционные отверстия закрыты, печь может перегреться и, в конце концов, выйти из строя. Для лучшей вентиляции необходимо обеспечить 7,5 см свободного пространства по сторонам печи и, как минимум, 15 см свободного пространства над верхней панелью печи.

2. Ровная устойчивая поверхность

Устанавливайте печь на ровной устойчивой поверхности. Печь предназначена для использования на поверхности, например, стола и т.п. Печь может быть встроена в мебельный гарнитур только после того, как Вы убедитесь, что расположение печи соответствует технике безопасности.

3. Оставьте свободное место от боковых и задней стенок печи

Следите за тем, чтобы вентиляционные отверстия на корпусе печи не блокировались. Если во время работы печи все вентиляционные отверстия на корпусе печи будут перекрыты, печь может перегреться и выйти из строя.

4. Дальше от радио и телевизоров

Если печь расположена рядом с телевизором, радиоприемником, антенной, антенным кабелем и т.д., это может привести к плохому приему телепередач и радиопомехам. Расположите печь как можно дальше от них.

5. Дальше от источников тепла и влаги

При выборе места установки печи учтите, что горячий воздух, пар, а также брызги воды могут повредить изоляцию прибора, что может привести к его поломке.

6. Напряжение

- Проверьте уровень напряжения в сети Вашего дома. Данная печь должна быть подключена к сети переменного тока с напряжением приблизительно 15А ампер, 230 В, 50Гц.
- Длина шнура питания составляет не менее 1.2 метра.
- Напряжение в сети должно соответствовать указанному на задней стенке микроволновой печи. Если напряжение в сети выше указанного, это может привести к возгоранию или другой поломке печи. Если напряжение сети ниже указанного, процесс обработки пищи будет дольше. Производитель не несет ответственности за неполадки, возникшие в случае подключения печи к сети с напряжением, не соответствующем указанному на задней стенке печи и в данной инструкции.

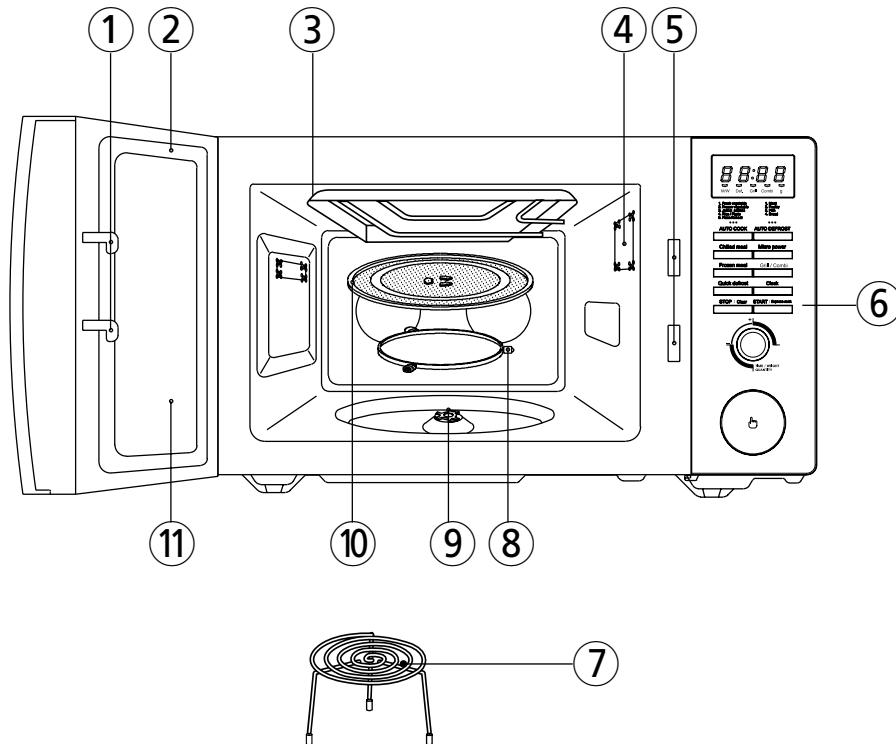
7. Вынув печь из упаковки, проверьте целостность корпуса печи, дверцы, петель и замков. В случае обнаружения каких-либо дефектов НЕ УСТАНАВЛИВАЙТЕ ПЕЧЬ, незамедлительно свяжитесь с торговой точкой, где Вы приобрели печь.

8. Не включайте печь, если ее температура ниже комнатной

(Например, если Вы только что принесли печь с улицы). Перед тем, как включить печь, подождите некоторое время, чтобы печь нагрелась до комнатной температуры.

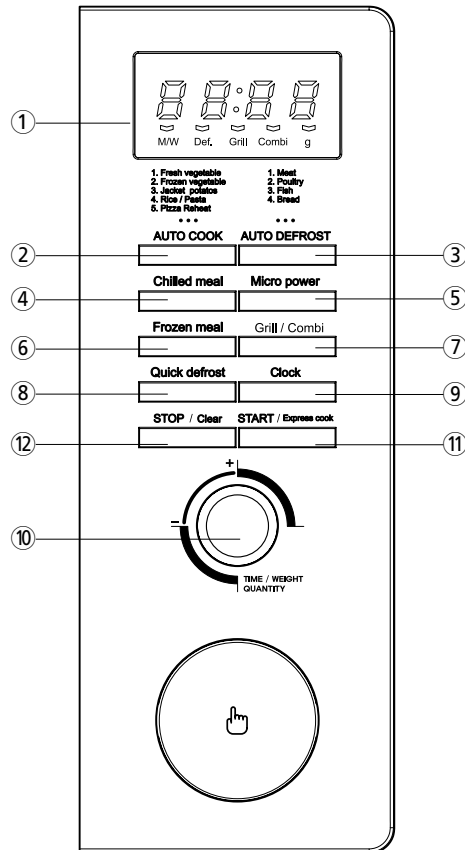


Внешний вид и особенности печи



- ① **Защелка дверцы** - Когда Вы закрываете дверцу, она автоматически срабатывает. Если дверца открывается во время работы печи, генерирующий микроволны магнетрон автоматически выключается.
- ② **Уплотнение дверцы** - уплотнение дверцы удерживает микроволны внутри камеры печи и предотвращает их утечку наружу
- ③ **Камера печи**
- ④ **Лампа** - автоматическое включение освещения во время работы печи.
- ⑤ **Система защитной блокировки** - Предотвращает работу печи при открытой дверце.
- ⑥ **Панель управления**
- ⑦ **Металлическая решетка**
- ⑧ **Роликовая направляющая** – Поддерживает стеклянный поднос для приготовления пищи.
- ⑨ **Экран дверцы** – Позволяет наблюдать за приготовлением пищи. Экран сделан проницаемым для света, но не для микроволн.
- ⑩ **Стеклянный поддон для приготовления пищи** - изготовлен из жаропрочного стекла. Перед тем, как включить печь, убедитесь, что поддон правильно установлен на своем месте. Не помещайте продукты непосредственно на поддон.
- ⑪ **Экран дверцы** - позволяет наблюдать за приготовлением пищи. Экран не пропускает микроволны.

Внешний вид и особенности печи (Продолжение)



- ① **Дисплей**- на дисплее отображаются время приготовления, уровень мощности, индикаторы различных режимов и текущее время.
- ② **Русская кухня**- используется для приготовления запрограммированного списка блюд или разогрева.
- ③ **Авто Размораживание**- используется для размораживания продуктов по весу.
- ④ **Курица гриль**- используется для приготовления курицы.
- ⑤ **Мощность**- используется для выбора и установки уровня мощности.
- ⑥ **Жареная свинина**- используется для приготовления свинины.
- ⑦ **Гриль/Комби**- используется для выбора режимов Гриль или Комби.
- ⑧ **Тушеное мясо**- используется для приготовления мяса.
- ⑨ **Часы**- используется для установки часов.
- ⑩ **Ручка-регулятор**- используется для ввода времени приготовления, веса продуктов.
- ⑪ **Старт/Быстрое приготовление**- используется для запуска печи, увеличения времени приготовления на 30 сек.
- ⑫ **Стоп/Сброс**- используется для прекращения работы печи/ сброса всех введенных параметров.

Порядок работы

Данный раздел содержит полезную информацию о работе печи.

- 1** Вставьте штепсельную вилку прибора в сетевую розетку с напряжением 230 В/ 50 Гц.
- 2** Поместите продукты в подходящую для микроволновой печи посуду, откройте дверцу и поставьте посуду с продуктами на стеклянный поддон. Стеклянный поддон и роликовая направляющая должны быть всегда установлены на своем месте во всех режимах работы печи.
- 3** Плотно закройте дверцу.
- 4** Дверца печи может быть открыта в любой момент работы путем нажатия кнопки открывания дверцы на панели управления. Печь автоматически выключится. Чтобы возобновить работу печи, закройте дверцу и нажмите кнопку Старт.
- 5** Печь автоматически готовит на полной мощности, если только не установлен более низкий уровень.
- 6** При подключении микроволновой печи к сетевой розетке на дисплее отображается «:0».
- 7** Когда время приготовления истекает, на дисплей выводится текущее время.
- 8** Когда во время работы нажимается кнопка Стоп/Сброс, печь прекращает приготовление пищи, но вся введенная информация сохраняется. Чтобы сбросить все параметры (кроме текущего времени), нажмите кнопку Стоп/Сброс еще раз. Если дверца печи открывается во время ее работы, все параметры сохраняются.
- 9** Если Вы нажали кнопку Старт, а печь не работает, проверьте, нет ли каких-либо посторонних предметов между корпусом печи и дверцей, плотно ли закрыта дверца. Печь не начнет работу до тех пор, пока Вы плотно не закроете дверцу или не переустановите программу приготовления.

Убедитесь, что печь должным образом установлена и подключена к сетевой розетке

ТАБЛИЦА ВЫХОДНОЙ МОЩНОСТИ

- Уровень мощности устанавливается нажатием кнопки Мощность. В таблице приведены уровни мощности, показываемые на дисплее и проценты от максимальной мощности.

Нажмите на кнопку	Уровень мощности (на дисплее)	Процент от максимального уровня мощности
один раз	P-HI	100%
два раза	P-90	90%
3 раза	P-80	80%
4 раза	P-70	70%
5 раз	P-60	60%
6 раз	P-50	50%
7 раз	P-40	40%
8 раз	P-30	30%
9 раз	P-20	20%
10 раз	P-10	10%
11 раз	P-00	0%

Панель управления

Установка часов

При подключении микроволновой печи к сети питания на дисплее отобразится «:0», и послышится звуковой сигнал. При восстановлении подачи питания после его отключения на дисплее также появится «:0».



1. Нажмите кнопку Часы.
В данном варианте время отображается по 12-часовой шкале.

2. Нажмите кнопку Часы еще раз. В данном варианте время будет отображаться по 24-часовой шкале.

3. Поворотом ручки-регулятора установите значение часа.

ПРИМЕЧАНИЕ: данная печь имеет два режима отображения времени. Если Вы хотите пользоваться 12-часовым режимом, пропустите этот шаг.

Если Вы выбрали 12-часовой режим, часы будут отображаться цифрами от "1" до "12". Если Вы выбрали 24-часовой режим, часы будут отображаться цифрами от "0" до "23". Значение часа начнет мерцать.

Начнет мерцать поле ввода минут "00".



4. Нажмите кнопку Часы.

На дисплее отобразится введенное Вами значение (от 0 до 59). Значение минут начнет мерцать.

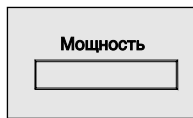
5. Поворотом ручки-регулятора установите значение минут.



6. Нажмите кнопку Часы.

При нажатии на кнопку Часы значение минут перестает мерцать, и начинает мерцать двоеточие. Если Вы выбрали 12-часовую шкалу, введите значение времени в диапазоне от 1:00 до 12:59. Если Вы выбрали 24-часовую шкалу, введите значение времени в диапазоне от 0:00 до 23:59.

Установка времени приготовления и уровня мощности



1. С помощью кнопки Мощность выберите и установите уровень мощности. Для выбора нужного уровня мощности нажмите кнопку Мощность соответствующее количество раз.

2. С помощью ручки-регулятора введите время приготовления. Вы можете установить время приготовления в пределах от 10 сек. до 60 мин.

3. Нажмите кнопку Старт.

ПРИМЕЧАНИЕ: Микроволновая печь автоматически будет работать на полной мощности, если не выбран другой (более низкий) уровень мощности.

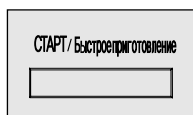
ПРИМЕЧАНИЕ: Использование более низких уровней мощности увеличивает время приготовления. Более низкие уровни мощности рекомендуются для приготовления таких продуктов, как сыры, молоко, некоторые виды мяса.

ПРИМЕЧАНИЕ: Примечание: По истечении времени приготовления печь издает три звуковых сигнала, роликовая направляющая прекращает вращение, освещение в печи гаснет. Звуковой сигнал будет повторяться каждую минуту до тех пор, пока Вы не нажмете кнопку Стоп/Сброс или не откроете дверцу. Установленное время приготовления отображается на дисплее печи промежутками по 10 секунд (для времени приготовления менее 5 мин.), по 30 секунд (для времени приготовления менее 10 мин.), по 1 мин. (для времени приготовления менее 60 мин.).

Быстрое приготовление

Режим БЫСТРОЕ ПРИГОТОВЛЕНИЕ позволяет разогревать пищу в течение 30 секунд при максимальной 100% мощности, просто нажав кнопку БЫСТРОЕ ПРИГОТОВЛЕНИЕ.

При повторном нажатии кнопки БЫСТРОЕ ПРИГОТОВЛЕНИЕ, Вы можете увеличить время разогрева до 5 минут прибавляя каждый раз по 30 секунд.

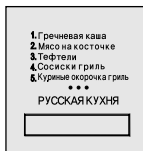


1. Нажмите кнопку БЫСТРОЕ ПРИГОТОВЛЕНИЕ.

Когда Вы нажимаете кнопку Быстрое Приготовление, на дисплее появляется “:30”. Печь начинает работу в режиме Быстрое приготовление. По истечении времени приготовления Вы услышите 3 звуковых сигнала.

Автоматическое размораживание

В режиме Автоматическое размораживание Вам потребуется ввести только вес продукта, время размораживания и уровень мощности будут выбраны и установлены автоматически.



1. Нажмите кнопку Авто размораживание, печь переключится в режим Автоматическое размораживание. Для выбора нужного режима нажмите кнопку Авто размораживание соответствующее количество раз. (См. таблицу ниже).
2. С помощью ручки-регулятора введите вес продукта.
3. Нажмите кнопку Старт.

4. В процессе размораживания печь будет издавать звуковые сигналы, когда потребуется перераспределить или перемешать продукты.

*-Откройте дверцу, перераспределите или перемешайте продукты, закройте дверцу и нажмите кнопку Старт, чтобы возобновить процесс размораживания.

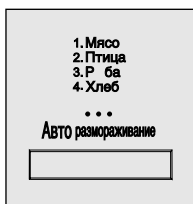
[Таблица Авто приготовление]

Нажмите кнопку	На дисплее	Программа	Вес	Посуда/Кухонные принадлежности/Начальная температура продуктов	Способ приготовления
1 раз	Ac-1	Гречневая каша	0,3 кг	Посуда для микроволновой печи без крышки, стеклянный поддон/Продукты комнатной температуры	<ol style="list-style-type: none"> 1. Промойте 300 г. крупы и замочите в воде на 30 мин. в глубокой посуде. 2. Добавьте 1/2 ч.л. соли, 1/2 стакана воды. Не накрывать крышкой. 3. Поставьте посуду с гречкой в микроволновую печь. Выберите соответствующее меню и нажмите кнопку Старт. Если потребуется, помешайте кашу в середине процесса приготовления.
2 раза	Ac-2	Мясо на косточке	0,6 кг	Низкая решетка, стеклянный поддон/Продукты комнатной температуры	<p>Ингредиенты: Свинина- 600г. Разделить мясо на порционные куски по 100-150г. Маринад: 1 ст.л. растительного масла, 1/2 лимона, 2 дольки чеснока, специи: приправы для свинины, кориандр, молотый черный перец.</p> <ol style="list-style-type: none"> 1. Приготовьте маринад: смешать сок половинки лимона, растительное масло, специи, мелко нарезанный чеснок. Замариновать мясо на час. 2. Низкую решетку поставьте на стеклянный поддон, на решетку выложите свинину. 3. Нажмите кнопку Старт. После звукового сигнала откройте дверцу печи и переверните куски мяса. Затем закройте дверцу и нажмите кнопку Старт для продолжения приготовления. По завершении процесса приготовления выньте готовое блюдо из микроволновой печи, выдержите в течение некоторого времени перед подачей на стол.
3 раза	Ac-3	Тефтели	0,2-0,8 кг	Посуда для микроволновой печи, стеклянный поддон/Продукты комнатной температуры	<p>Ингредиенты: 500 г говяжьего фарша 1 луковица 1/2 стакана муки 2 ст.л. приправы для мяса</p> <ol style="list-style-type: none"> 1. Мелко нарежьте лук, смешайте фарш с луком. Смажьте (если это необходимо) жаропрочную посуду маслом. Из фарша скатайте небольшие шарики, обмакните их в муку, выложите в посуду, добавьте лавровый лист. Накройте крышкой. 2. Низкую решетку поставьте на стеклянный поддон, на решетку поставьте посуду с тефтелями. 3. Нажмите кнопку Старт. После звукового сигнала откройте дверцу и добавьте в тефтели томатную пасту, специи и немного воды. Накройте крышкой. Закройте дверцу и нажмите кнопку Старт для продолжения приготовления. По завершении процесса приготовления выньте готовое блюдо из микроволновой печи, выдержите в течение некоторого времени перед подачей на стол.

[Таблица Авто приготовление]

Нажмите кнопку	На дисплее	Программа	Вес	Посуда/Кухонные принадлежности/ Начальная температура продуктов	Способ приготовления
4 раза	Ac-4	Сосиски гриль	0,3-0,5 кг	Высокая решетка, стеклянный поддон/Продукты комнатной температуры	<ol style="list-style-type: none"> 1. Очистите сосиски от пленки и проколите вилкой в нескольких местах. 2. Поставьте высокую решетку на стеклянный поддон. Выложите сосиски на решетку. 3. Нажмите кнопку Старт. После звукового сигнала откройте дверцу и перераспределите сосиски. Закройте дверцу и нажмите кнопку Старт для продолжения приготовления. По завершении процесса приготовления выньте готовое блюдо из микроволновой печи, выдержите в течение некоторого времени перед подачей на стол.
5 раз	Ac-5	Куриные окорочка гриль	0,2-0,6 кг	Высокая решетка, стеклянный поддон/Продукты комнатной температуры	<p>Ингредиенты: 2 окорочка 150 г. сыра 100 г. грибов</p> <p>Специи: приправы для курицы, специи для гриля.</p> <ol style="list-style-type: none"> 1. Отделите мясо от косточки. 2. Натрите сыр и смешайте его с грибами. 3. Нафаршируйте окорочок смесью из сыра с грибами и посыпьте специями. 4. Поставить высокую решетку на стеклянный поддон. Выложить окорочка на решетку. 5. Нажмите кнопку Старт. После звукового сигнала откройте дверцу и переверните окорочка. Закройте дверцу и нажмите кнопку Старт для продолжения приготовления. По завершении процесса приготовления выньте готовое блюдо из микроволновой печи, выдержите в течение некоторого времени перед подачей на стол.

Русская кухня

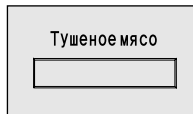


1. Нажмите кнопку Русская кухня соответствующее количество раз для выбора одного из запрограммированных блюд. (См. таблицу ниже).
2. С помощью Ручки-регулятора введите вес приготавливаемого продукта.
3. Нажмите кнопку Старт для начала приготовления выбранного блюда.

[Таблица Авто размораживание]

Нажмите кнопку	Продукты	На дисплее	Вес	Кухонные принадлежности	Рекомендации
1 раз	Мясо	Ad - 1	200г-2000г	Бумажные полотенца или мелкие блюда	Накройте края алюминиевой фольгой. Перераспределите продукты, когда печь издаст звуковой сигнал. После размораживания оставьте еще на 20-60 мин.
2 раза	Птица	Ad - 2	200г- 2000г		
3 раза	Рыба	Ad - 3	200г- 2000г		
4 раза	Хлеб	Ad - 4	100г-500г		Нарезанный хлеб, булочки, багет и т.п. Перераспределите продукты, когда печь издаст звуковой сигнал. После размораживания оставьте еще на 1-2 мин.

Тушеное мясо



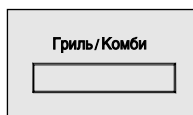
1. Нажмите кнопку Тушеное мясо. На дисплее отобразится «1000».
2. Нажмите кнопку Старт.

Программа	Вес	Посуда/Кухонные принадлежности/Начальная температура продуктов	Способ приготовления
Тушеное мясо	1 кг	Посуда для микроволновой печи, стеклянный поддон/Охлажденные продукты	<p>Ингредиенты: 1 кг мяса (говядина, свинина или телятина) 1/2 стакана пшеничной муки 1 луковица 2 ст.л. томатной пасты 1 1/2 стакана мясного бульона 1/2 стакана вина (красного или белого)</p> <p>Соль и перец по вкусу</p> <ol style="list-style-type: none"> 1. Нарезьте мясо на мелкие кусочки, обмокните их в муку, посолите, поперчите. 2. Выложите мясо в кастрюлю 2,5 л, добавьте мелко нарезанный лук, томатную пасту, мясной бульон и красное вино (для говядины или телятины) или белое вино (для свинины). 3. Готовьте, накрыв крышкой. После звукового сигнала откройте дверцу и помешайте мясо. Закройте дверцу и нажмите кнопку Старт для продолжения приготовления. По завершении процесса приготовления выньте готовое блюдо из микроволновой печи, выдержите в течение некоторого времени перед подачей на стол.

Гриль/Комби

ПРИГОТОВЛЕНИЕ В РЕЖИМЕ ГРИЛЬ

Режим Гриль позволяет Вам разогреть или быстро поджарить пищу без использования микроволновой энергии. Нагревательный элемент установлен в верхней части печи. Завершив все необходимые установки, сразу же поместите продукты в печь, т.к. в режиме Гриль времени предварительного прогрева для печи не требуется.

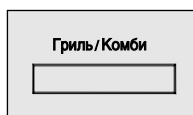


1. Нажмите кнопку ГРИЛЬ/КОМБИ. Загорится индикатор режима Гриль. На дисплее появится «:0». На дисплее отобразятся введенные Вами параметры.
2. Введите нужное время приготовления.
3. Нажмите кнопку СТАРТ (Start).

Когда Вы нажимаете кнопку Старт, индикатор Гриль начинает мигать, указывая на то, что печь находится в рабочем режиме. На дисплее начнется отсчет времени приготовления в обратном порядке. По завершении времени приготовления Вы услышите 3 звуковых сигнала.

ПРИГОТОВЛЕНИЕ В РЕЖИМЕ КОМБИ

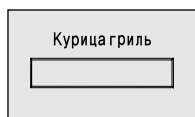
В данной микроволновой печи предусмотрен режим приготовления Комбинированный. Данный режим сочетает в себе действие Микроволн и Нагревательного элемента, что значительно ускоряет процесс приготовления.



1. Нажмите кнопку Гриль/Комби. Загорится индикатор режима Гриль. На дисплее появится «:0».
2. Нажмите кнопку Гриль/Комби ещё раз. Загорится индикатор режима Комби. На дисплее появится «:0». На дисплее отобразятся введенные Вами параметры.
3. Введите нужное время приготовления.
4. Нажмите кнопку Старт (Start).

Когда Вы нажимаете кнопку СТАРТ, индикатор КОМБИ начинает мигать, указывая на то, что печь находится в рабочем режиме. На дисплее отобразится отсчет времени в обратном порядке. По завершении времени приготовления Вы услышите 3 звуковых сигнала.

Курица гриль

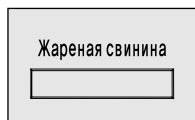


1. Нажмите кнопку Курица гриль.
На дисплее появится надпись «А- 1».
2. С помощью ручки-регулятора введите вес продукта.
Вы можете выбрать и установить вес в пределах от 300 до 500г, прибавляя каждый раз по 100г.

3. Нажмите кнопку Старт.

Программа	Вес	Посуда/Кухонные принадлежности/Начальная температура продуктов	Способ приготовления
Курица гриль	0,8-1,5 кг	Посуда для микроволновой печи, стеклянный поддон/Охлажденные продукты	<p>Ингредиенты: Курица весом 1,1-1,2 кг 1/2 лимона 1 ст.л. растительного масла 1-3 дольки чеснока 1 лавровый лист</p> <p>Специи: приправы для гриля, приправы для курицы, соль, перец по вкусу.</p> <ol style="list-style-type: none"> 1. Замаринуйте курицу на час. 2. Свяжите ножки, выложите курицу в глубокую посуду. 3. Нажмите кнопку Старт. 4. После звукового сигнала откройте дверцу и переверните курицу. Закройте дверцу и нажмите кнопку Старт для продолжения приготовления. 5. По завершении процесса приготовления накройте курицу фольгой и выдержите 5-10 минут.

Жареная свинина



1. Нажмите кнопку Жареная свинина.
На дисплее появится надпись «А- 2».
2. С помощью ручки-регулятора введите вес продукта.
Вы можете выбрать и установить вес в пределах от 300 до 500г, прибавляя каждый раз по 100г.

3. Нажмите кнопку Старт.

Программа	Вес	Посуда/Кухонные принадлежности/Начальная температура продуктов	Способ приготовления
Жареная свинина	0,5-1,5 кг	Низкая решетка, стеклянный поддон/Охлажденные продукты	<p>Ингредиенты: Свежая говядина Растопленный маргарин или сливочное масло Соль, перец по вкусу</p> <ol style="list-style-type: none"> 1. Срежьте с мяса излишки жира. Смажьте растопленным маргарином или сливочным маслом. 2. Поставить низкую решетку на стеклянный поддон. Выложить мясо на решетку. 3. Нажмите кнопку Старт. 4. После звукового сигнала откройте дверцу и переверните мясо. Закройте дверцу и нажмите кнопку Старт для продолжения приготовления. 5. По завершении процесса приготовления накройте мясо фольгой и выдержите 5-10 минут.

Родительский замок

Родительский замок предотвращает нежелательное включение электроприбора, например, маленькими детьми.

Чтобы установить блокировку, нажмите кнопку Стоп/ Сброс и удерживайте ее нажатой в течение 3 сек. Чтобы снять блокировку, нажмите кнопку Стоп/ Сброс и удерживайте ее нажатой в течение 3 сек.

Режим Энергосбережения

1. Когда на дисплее появится “:0” или часы, нажмите кнопку Стоп/ Сброс. Дисплей погаснет, послышится звуковой сигнал.
2. Чтобы отменить энергосберегающий режим, просто нажмите любую кнопку, откройте дверцу или поверните ручку-регулятор. Печь снова находится в обычном рабочем режиме.

Как остановить печь во время ее работы

1. Откройте дверцу печи
Печь перестанет работать.
Вы можете вновь запустить печь, закрыв дверцу и нажав кнопку Старт/Быстрое ПРИГОТОВЛЕНИЕ.
2. Нажмите кнопку СТОП/СБРОС
 - Печь перестанет работать
 - Нажмите кнопку СТОП/СБРОС еще раз, чтобы сбросить все ранее введенные параметры.

ПРИМЕЧАНИЕ: Печь прекращает работать, когда открыта дверца.

Вопросы и ответы

- * В: Случайно я включила свою печь, не поставив в нее продукты. Не испортится ли она?
О: Включение пустой печи на короткое время не испортит ее. Однако делать это не рекомендуется.
- * В: Можно ли пользоваться печью без стеклянного поддона и роликовой подставки?
О: Нет. Стеклянный поддон и роликовая подставка всегда должны находиться в печи.
- * В: Могу ли я открыть дверцу во время ее работы?
О: Дверцу можно открыть в любое время работы печи. В этом случае подача энергии в микроволновую печь временно прекращается, а отсчет времени останавливается до тех пор, пока дверь не будет снова закрыта.
- * В: Почему в микроволновой печи после приготовления остается конденсат?
О: Конденсат на стенках Вашей печи - нормальное явление. Пар от приготавливаемой пищи, соприкасаясь с холодными стенками печи, конденсируется.
- * В: Проходит ли энергия микроволновой печи через стекло дверки?
О: Нет. Металлизированное покрытие стекла полностью экранирует эту энергию, и в то же время через него может проходить свет.
- * В: Почему яйца иногда взрываются?
О: При запекании или жарке яиц желток может взорваться из-за того, что внутри желтка образуется горячий воздух. Во избежание этого, просто проткните желток с помощью зубочистки перед приготовлением. Никогда не готовьте яйца, не проткнув скорлупу.
- * В: Почему рекомендуется дать пище постоять некоторое время после приготовления?
О: Пище необходимо дать постоять некоторое время после приготовления. Во время приготовления с помощью микроволн тепло образуется внутри продуктов, а не в камере печи. Многие продукты образуют достаточное количество внутреннего тепла, позволяющее продолжать процесс приготовления, даже когда пища была извлечена из печи. После приготовления больших кусков мяса, овощей большого размера или пирогов дайте продуктам постоять, что позволит закончить приготовление внутри продуктов и избежать подгорания.
- * В: Что значит "дать пище постоять"?
О: "Дать пище постоять" значит то, что пищу нужно извлечь из печи и оставить закрытой на некоторое время, чтобы позволить процессу приготовления закончиться. Это также позволяет освободить печь для следующего процесса приготовления.
- * В: Почему в моей печи процесс приготовления занимает больше времени, чем указано в рецепте?
О: Различия в размере, форме и весе продуктов могут повлечь увеличение времени приготовления. Наряду с указаниями в кулинарной книге используйте также собственный опыт при проверке готовности пищи, так, как если бы Вы готовили в обычной духовке.
- * В: Возможно ли повреждение печки, если она работает пустой без загруженных в нее продуктов?
О: Да. Никогда не эксплуатируйте печь пустой.
- * В: Можно ли пользоваться микроволновой печью без роликовой подставки или перевернуть роликовую подставку, чтобы поместить в печь глубокую тарелку?
О: Нет. Если Вы вынете или перевернете роликовую подставку, это может отрицательно сказаться на работе печи. Используйте посуду, по размеру подходящую к роликовой подставке.
- * В: Роликовая подставка вращается в обоих направлениях. Это неисправность?
О: Нет. Роликовая подставка вращается по часовой или против часовой стрелки в зависимости от направления движения мотора в момент включения печи.
- * В: Могу ли я готовить попкорн в микроволновой печи? Как добиться лучших результатов?
О: Да. Готовьте попкорн в упаковках, специально предназначенных для микроволновых печей, следуя указаниям производителя, или с помощью кнопки ПОПКОРН. Не пользуйтесь бумажными пакетами. Как только Вы услышите, что зерна стали непрерывно лопаться, выключите печь. Не подогревайте попкорн повторно. Не пользуйтесь стеклянной посудой для приготовления попкорна.

Прежде, чем обращаться в сервисный центр

В некоторых случаях Вы можете самостоятельно устранить неполадки, возникшие в работе микроволновой печи. При возникновении каких-либо неполадок сначала обратитесь к нижеследующей таблице.

* Печь не работает:

1. Проверьте, вставлена ли штепсельная вилка шнура питания в сетевую розетку.
2. Убедитесь, что дверца микроволновой печи плотно закрыта.
3. Проверьте, установили ли Вы время приготовления.
4. Проверьте исправность электрической цепи.

* Искрение в корпусе печи:

1. Проверьте кухонные принадлежности, которыми Вы пользуетесь. Посуда из металла или с металлической окантовкой в микроволновой печи использоваться не должна.
2. Следите за тем, чтобы металлические шпажки, шампуры или фольга не касались стенок печи.

Если Вам не удалось устранить неполадку самостоятельно, свяжитесь с сервисным центром.

Чистка и уход за печью

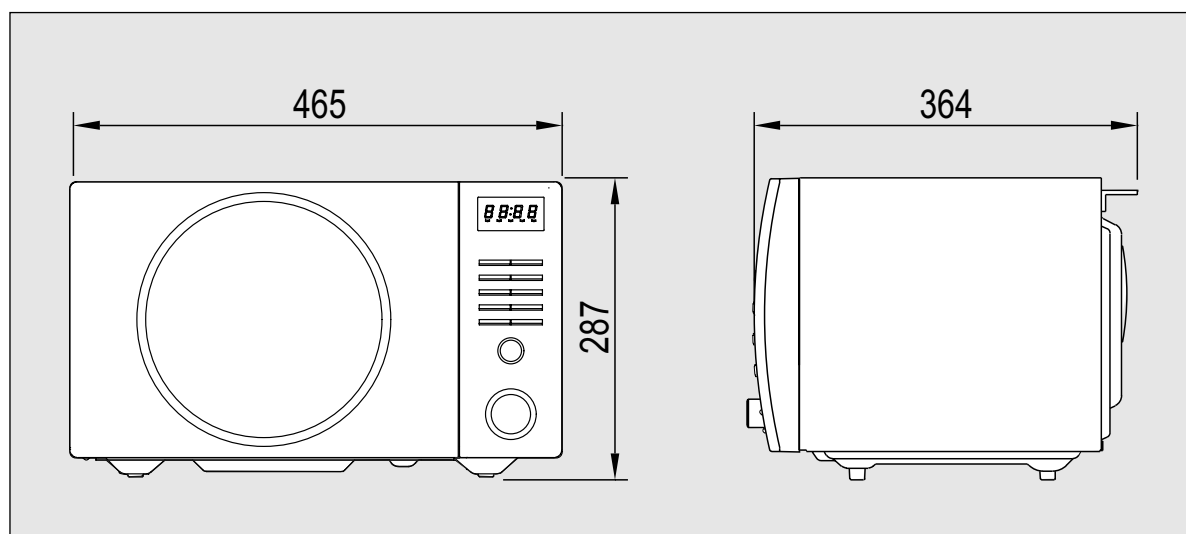
Ваша печь имеет все современные средства защиты, тем не менее:

1. Не проводите манипуляций с блокировочными замками и шарнирами.
2. Не допускайте отложений загрязнений и остатков чистящих средств на уплотнительных прокладках.
Чистите печь, особенно уплотнительные зоны дверцы и печи мягкими чистящими средствами. Не используйте абразивных средств и губок.
3. Не допускайте нагрузок на открытую дверцу печи (например, чтобы её потянул ребенок). Не пользуйтесь печью при наличии повреждений.
Важно, чтобы дверца печи закрывалась правильно. Дверца не должна быть перекошена, шарниры и запоры не должны быть сломаны, погнуты, погнуты и/или иметь большой люфт.
Уплотнительные прокладки не должны иметь повреждений.
4. Предоставьте ремонт и сервисное обслуживание прибора квалифицированному специалисту.
5. Чистите печь регулярно, следите за тем, чтобы в корпусе печи не скапливались остатки пищи.
6. Поддержание микроволновой печи в чистоте снизит риск возникновения несчастного случая, связанного с преждевременным износом рабочих поверхностей печи, и продлит срок ее службы.

Технические характеристики

Энергоснабжение		230 В~, 50 Гц, Одна фаза с заземлением
Микроволны	Энергопотребление	1200 Вт
	ГРИЛЬ	1050 Вт
	КОНВЕКЦИЯ	2200 Вт
	Выходная мощность	800 Вт
	Частота	2.450 МГц
Внешние габариты (ШxВxГ)		465 x 287 x 364 мм
Габариты камеры (ШxВxГ)		298 x 230 x 330 мм
Объем камеры		23 л
Вес нетто		Приблизит. 12.7Кг
Таймер		60 мин.
Выбор уровня мощности		10 уровней

* Технические характеристики могут изменяться без предварительного уведомления.



КУХОННЫЕ ПРИНАДЛЕЖНОСТИ

Перед эксплуатацией убедитесь, что посуда подходит для использования в микроволновой печи. Посуда, подходящая для микроволновой печи, должна пропускать микроволны. К выбору посуды для микроволновой печи следует подходить с особой осторожностью. Посуда с маркировкой «подходит для использования в микроволновой печи» пригодна для использования в микроволновой печи. Ниже прилагается список посуды и рекомендации по ее использованию в микроволновой печи.

Посуда	Использование в микроволновой печи	Советы
Алюминиевая фольга	▲	Можно использовать в небольших количествах для защиты продуктов от обгорания. Во избежание образования электрической дуги (искрения) избегайте контакта фольги со стенками печи, не используйте большие листы фольги.
Жаропрочная керамика	●	Можно использовать в течение не более 8 мин.
Фарфор и глиняная посуда	●	Фарфор, глиняная посуда, керамика (без металлического декора!) пригодны для использования в микроволновой печи.
Одноразовые полиэтиленовые обертки	●	Некоторые замороженные продукты могут быть упакованы в полиэтиленовые обертки.
Упаковки для фаст-фуда - Пищевые контейнеры из полистирола - Бумажные пакеты или газеты - Бумажные упаковки из вторичного сырья	● X X	- Могут использоваться для разогревания. При слишком высокой температуре может расплавиться. - Возможно возгорание. - Возможно образование электрической дуги (искрения).
Стеклопосуда - Столовая посуда - Тонкое стекло - Стеклопосуды	● ● ●	- Пригодна к использованию стеклопосуда без декора. - Подходит для подогревания продуктов или напитков. - Слишком тонкое стекло может треснуть. Использовать без крышки. Подходят только для подогревания.
Металлическая посуда - Тарелки - Контейнеры для заморозки/провода	X X	- Возможно образование электрической дуги (искрения)/ возгорание.
Бумажная посуда - Одноразовая бумажная посуда - Бумажная посуда из вторичного сырья	● X	- Пригодна для разогревания, короткого времени приготовления. Впитывает излишнюю влагу. - Возможно образование электрической дуги (искрения).
Пластиковая посуда - Пластиковые пищевые контейнеры - Пищевая пленка - Контейнеры для заморозки	● ● ▲	- Могут использоваться термостойкие контейнеры. Нетермостойкие контейнеры могут деформироваться или обесцветиться. Не используйте посуду из меламинового пластика. - Может использоваться для удержания влаги в продуктах. С осторожностью снимайте пленку: можно обжечься горячим паром. - Могут использоваться только подходящие для микроволновых печей контейнеры. Негерметичные. Если необходимо, проткните контейнер в нескольких местах вилкой или др. острым предметом.
Вощеная и жиронепроницаемая бумага	●	Может использоваться для удержания влаги в продуктах или для предотвращения разбрызгивания.

● : подходит

▲ : ограничить использование

X : не подходит

БЕЗОПАСНАЯ ЭКСПЛУАТАЦИЯ МИКРОВОЛНОВОЙ ПЕЧИ

Общие правила

Не проводите манипуляций с блокировочными замками и шарнирами.
Не помещайте какие-либо предметы между дверцей печи и ее корпусом; не допускайте отложения загрязнений и остатков чистящих средств на прокладках и уплотняющих поверхностях. Протирайте печь тряпочкой из мягкой ткани, смоченной в растворе моющего средства, затем сотрите остатки моющего средства и вытрите печь насухо. Не используйте абразивные чистящие средства. Не позволяйте детям повисать на дверце печи. Потянув дверцу на себя, ребенок может опрокинуть корпус печи и получить травму или сломать печь.

Продукты

Микроволновая печь не предназначена для домашнего консервирования. Неправильно обработанные в микроволновой печи продукты могут испортиться и стать причиной отравления. Всегда устанавливайте минимальное время приготовления, указанное в рецепте. Полусырое блюдо можно довести до готовности, снова поместив его в микроволновую печь, а ситуацию с подгоревшим блюдом исправить уже невозможно.

Продукты с низким содержанием влаги быстро высыхают, подгорают и могут стать причиной возгорания в корпусе печи.

Не готовьте в микроволновой печи яйца в скорлупе. Яйца могут взорваться по причине избыточного давления водяного пара под скорлупой.

Покрытые плотной кожурой или пленкой продукты, такие как картофель, яичные желтки или сосиски следует прокалывать в нескольких местах прежде, чем поместить их в печь.

Не готовьте в микроволновой печи блюда во фритюре.

По завершении процесса приготовления не спешите вынимать блюдо из печи: оставьте его еще, как минимум, секунд на 20, чтобы

Не включайте печь, если уплотнительные зоны дверцы или корпуса печи повреждены, дверца погнута, дверные петли имеют большой люфт или сломаны.

Во избежание повреждения микроволновой печи не включайте печь, если она пуста.

Во избежание возгорания в не сушите в микроволновой печи одежду, бумагу и др.

Не используйте бумажную посуду из вторичного сырья. Бумага из вторичного сырья может содержать примеси, которые могут вызывать искрение или легко воспламеняться.

Не следует ударять или бить по панели управления: это может повредить печь.

температура равномерно распределилась внутри блюда, помешивайте в процессе приготовления, если это необходимо, и ВСЕГДА размешивайте перед подачей на стол.

При подогреве небольших количеств жидкости (например, чашки чая или кофе), положите в чашку ложку, чтобы избежать перекипания.

Во время приготовления попкорна не оставляйте печь без присмотра.

Не готовьте в печи воздушную кукурузу, за исключением случаев, когда для ее приготовления используются приспособления, допускающие использование в микроволновой печи, или она куплена в упаковке, специально рекомендованной фирмой-изготовителем для микроволновых печей.

Не готовьте воздушную кукурузу дольше, чем это указано изготовителем (время ее приготовления обычно составляет менее 3 минут) Более длительное приготовление не приведет к увеличению объема воздушной кукурузы, но может привести к ее обугливанию и возгоранию. К тому же поднос для приготовления может стать слишком горячим или расколоться.

Данная информация содержится в законе РФ по защите прав потребителя и в постановлении правительства РФ № 720. Срок эксплуатации данного изделия составляет 7 лет со дня его производства. По истечении срока эксплуатации данное изделие может представлять опасность для здоровья потребителя или причинить вред его имуществу, в связи с чем рекомендуем использовать прибор в течение срока его эксплуатации.

Образование электрической дуги

Если Вы заметили образование электрической дуги, нажмите кнопку СТОП/СБРОС.

Образование электрической дуги вызвано искрением, возникающим внутри микроволновой печи.

Искрение вызывают:

Металлические детали посуды или фольга при соприкосновении со стенками печи.

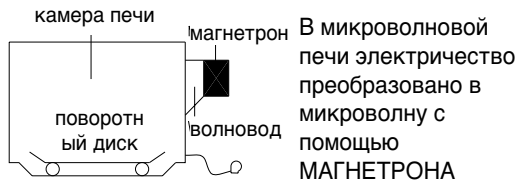
Посуда с металлическим декором или позолотой.

Бумажная посуда, изготовленная из вторичного сырья.

Пинципы работы микроволновой печи

Микроволновая энергия была открыта при проведении опытов с РАДАРОм во время Второй Мировой Войны и стала использоваться в сельской местности для приготовления и разогрева пищи. Микроволны, которые постоянно присутствуют в окружающей среде, вырабатываются как естественными, так и искусственными источниками. К последним относятся радары, радио, телевидение, системы связи.

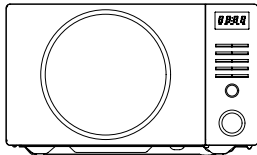
Роль микроволн в приготовлении пищи



► Поглощение



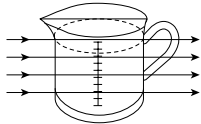
► Отражение



Микроволны отражаются от металлических стенок и экрана дверцы печи.

Микроволны заставляют молекулы воды вибрировать, что приводит к их трению, т.е. нагреванию. Именно этот принцип лежит в основе приготовления и разогревания пищи. Микроволны также поглощаются молекулами жиров и сахара, поэтому жирная и сладкая пища разогревается быстрее. Микроволны могут проникать в пищу на глубину не более 4-5 см., а вглубь пищи тепло проникает посредством теплообмена, как и в традиционной печи, т.е. пища разогревается снаружи внутрь.

► Передача



Затем микроволны, проникая через стенки емкостей, поглощаются молекулами воды, которая в большем или меньшем количестве содержится в любом продукте.

Таблицы преобразования

Меры веса		Меры объема		МЕРЫ ЛОЖКИ	
15 г	1/2 унции	30 мл	1 унция	1.25 мл	1/4 ч.л.
25 г	1 унция	100 мл	3 унции	2.5 мл	1/2 ч.л.
50 г	2 унции	150 мл	5 унции	5 мл	1 ч.л.
100 г	4 унции	300 мл	10 унций	15 мл	1 ст. лож.
175 г	6 унций	600 мл	20 унций		
225 г	8 унций				
450 г	1 фунт				

ИЗМЕРЕНИЯ ЖИДКОСТЕЙ		
1 чашка	= 8 fl. Oz	= 240 мл
1 пинта	= 16 fl. Oz (Великобритания 20 fl. oz)	= 480 мл (Великобритания 560 мл)
1 кварта	= 32 fl. oz (Великобритания 40 fl.oz)	= 960 мл (Великобритания 1120 мл)
1 галлон	= 128 fl. Oz (Великобритания 160 fl.oz)	= 3840 мл (Великобритания 4500 мл)

ТЕХНИКА ПРИГОТОВЛЕНИЯ

ВРЕМЯ ПРОСТОЯ

Плотные пищевые продукты, например, мясо, картофель в мундире и пироги, требуют «времени простоя» (внутри или снаружи печи) после приготовления, чтобы дать возможность высокой температуре остыть и завершить процесс приготовления. Разверните куски мяса в фольге и картофель в мундире на «время простоя». Кускам мяса необходимо 10-15 минут для конечного приготовления, картофелю в мундире 5 минут. Другим блюдам, таким как овощи, рыба и готовые обеды требуется около 2-3 минут. После разморозки пищи, «время простоя» также должно соблюдаться. Если пища не готова после «времени простоя», поставьте ее обратно в печь и добавьте дополнительно время приготовления.

СОДЕРЖАНИЕ ВЛАГИ

Свежая пища, например, овощи и фрукты, различаются по своему содержанию влаги в зависимости от сезона, особенно картофель. Поэтому, время приготовления должно быть установлено. Сухие ингредиенты, например, рис, макароны, консервы, высыхают во время хранения, поэтому время приготовления может различаться.

ПЛОТНОСТЬ

Продукты без оболочки/кожуры готовятся гораздо быстрее, чем продукты с плотной оболочкой.

ПИЩЕВАЯ ПЛЕНКА

Пищевая пленка помогает сохранить пищу свежей без потери влаги: удерживаемый пар содействует ускорению времени приготовления.

ФОРМА

Продукты и куски равной формы готовятся быстрее. В емкостях круглой формы продукты готовятся быстрее, чем в емкостях квадратной формы.

ПРОСТРАНСТВО

Продукты лучше и равномернее приготавливаются, если есть пространство между кусками. НИКОГДА не накладывайте продукты друг на друга.

НАЧАЛЬНАЯ ТЕМПЕРАТУРА

Чем холоднее пища, тем дольше ее надо разогревать. Продукты из холодильника будут разогреваться дольше, чем продукты комнатной температуры.

НАПИТКИ

Все напитки должны быть хорошо перемешаны предварительно и во время приготовления. Вода должна быть перемешана особенно хорошо предварительно и до разогрева, чтобы предотвратить вскипание. Не разогревайте жидкости, которые недавно вскипятили. НЕ ПЕРЕГРЕВАЙТЕ.

ПОМЕШИВАНИЕ

Отдельные виды пищи требуют помешивания во время приготовления. Мясо и птицу нужно перевернуть по истечении половины времени приготовления.

ПОДГОТОВКА

Отдельные виды пищи, например, порции курицы или котлеты, должны быть помещены на блюдо таким образом, чтобы более толстые слои были направлены к краям посуды.

КОЛИЧЕСТВО

Небольшое количество пищи готовится быстрее, чем большое. Также небольшие обеды будут разогреваться быстрее, чем большие порции.

ПРОКАЛЫВАНИЕ

Кожица на некоторых продуктах может привести к задерживанию пара во время приготовления. Такие продукты должны быть проколоты или кожа должна быть снята перед приготовлением, чтобы позволить выйти пару. Яйца, картофель, сосиски и т.п. должны все быть проколоты перед приготовлением. НЕ ПЫТАЙТЕСЬ ВАРИТЬ ЯЙЦА В ИХ СКОРЛУПЕ.

ПОКРЫТИЕ

Покрывайте продукты микроволновой липкой пленкой или крышкой. Покрывайте рыбу, овощи или супы. Не покрывайте пироги, соусы, картофель или макаронные изделия.

УКАЗАНИЯ ПО РАЗМОРОЗКЕ

- Не размораживайте покрытое чем-либо мясо. Покрытие может помешать процессу разморозки. Всегда убирайте внешнюю упаковку или поднос. -Используйте только безопасные для применения в микроволновой печи контейнеры.
 - Начинайте разморозку целой птицы грудкой вниз. Размораживайте куски птицы жирной стороной вниз.
 - Форма продукта влияет на продолжительность разморозки. Тонкие прямоугольные куски размораживаются быстрее, чем целый блок.
 - По истечении 1/3 времени разморозки, проверьте продукты. Возможно, следует перевернуть, разрезать, перераспределить или вынуть размороженные куски.
 - Во время разморозки печь подаст сигнал, когда наступит время перераспределить продукты. Откройте дверцу печи и проверьте продукты. Затем закройте дверцу и нажмите Старт для возобновления разморозки. Для достижения оптимальных результатов разморозки следуйте инструкциям, указанным в таблице на следующей странице.
 - Размороженный продукт становится мягким, но при этом остается холодным. Если продукт разморозился не до конца, поместите его в микроволновую печь еще на несколько минут. Если этого времени было недостаточно, дайте продуктам постоять еще некоторое время (от 5 до 60 мин.) в комнатной температуре. Для разморозки птицы или мяса достаточно поместить их под струю холодной воды.
- ⇨ **Переверните:** жаркое, ребра, целая птица, грудинка индейки, хот-доги, сосиски, стейки или котлеты.
- ⇨ **Перераспределите:** Разрежьте или разделите стейки, котлеты, гамбургеры, мясной фарш, курицу и/или морепродукты, куски мяса.
- ⇨ **Накройте:** Используйте узкие полоски алюминиевой фольги для того, закрыть тесные участки или края неровной пищи, такой как куриные крылышки. Чтобы избежать искрения, следите за тем, что фольга наложилась как минимум на расстоянии 2-3 от стенок печи.
- ⇨ **Достаньте:** Чтобы размороженные продукты не перегрелись, следует сразу же вынуть их по истечении времени размораживания. Это может сократить время размораживания для продуктов весом менее 1,5 кг.

ТАБЛИЦА РАЗМОРОЗКИ

Продукт и вес/масса	Продолжительность разморозки	Время выдержки	Действия
ГОВЯДИНА Начиненная Говядина 454 г	10-12 мин.	15-20 мин.	Разрежьте и разделите размороженные порции вилкой
Тушеное мясо 675 г	9-11 мин.	25-30 мин.	Разделите и переверните один раз
Жаркое 900г	15-18 мин.	45-60 мин.	Переверните через 7 минут. Закройте, если надо.
Пирожки 110 г	7-8 мин.	15-20 мин.	Переверните через 4 минуты
СВИНИНА Жаркое 900 г	15-16 мин.	45-60 мин.	Переверните через 7 минут. Закройте, если надо
Свиные ребрышки 450 г	6-7 мин.	25-30 мин.	Разделите и переверните один раз
Отбивные/котлеты 4 125 г	7-8 мин.	25-30 мин.	Разделите и переверните один раз
Фарш 450 г	9-10 мин.	15-20 мин.	Разделите по частям. Переверните через 10 минут. Закройте, если надо
ПТИЦА Цемая птица 1125 г	20-22 мин.	45-90 мин.	Разделите и переверните один раз
Грудка 450 г	9-10 мин.	15-30 мин.	Разделите и переверните один раз
Цыпленок (разрезанный) 900г	12-14 мин.	25-30 ин.	Разделите и переложите один раз
Бедрa цыпленка 450 г	12-14 мин.	15-30 мин.	Разделите по частям. Переверните через 10 минут. Закройте, если надо
РЫБА И МОРЕПРОДУКТЫ Целая рыба 450 г	6-7 мин.	15-20 мин.	Разделите и переверните один раз
Филе рыбное 675 г	7-8 мин.	15-20 мин.	Разделите и переверните один раз
Креветки 225 г	3-4 мин.	10-15 мин.	Разделите и переверните один раз

* Время, указанное в таблице, приблизительно, поскольку температура заморозки продуктов может варьироваться.

Таблица приготовления и разогрева

Продукт	Уровень мощности	Примерное время приготовления		
МЯСО				
Говядина				
Отбивная - с кровью	P-80	9-11 мин.		
- средне прожаренная	P-80	10-12 мин.		
- прожаренная	P-80	12-14 мин.		
Фарш	P-HI	5-7 мин.		
Котлеты для гамбургера, свежие	P-HI	3-5 мин.		
или замороженные (100 г) 1 шт.	P-HI	4-6 мин.		
2 шт.				
Свинина				
Вырезка, окорок	P-80	13-16 мин.		
Бекон 4 куска	P-HI	2-3 мин.		
6 кусков	P-HI	3-4 мин.		
ПРИМЕЧАНИЕ: Продолжительность приготовления, приведенная выше, примерна. Вы можете пробовать разное время по своему усмотрению. Продолжительность зависит от размера, формы и плотности мяса.				
ПТИЦА				
Курица				
Целая	P-HI	8-10 мин.		
Грудка	P-80	6-8 мин.		
Индейка				
Целая	P-HI	10-12 мин.		
ПРИМЕЧАНИЕ: Продолжительность приготовления, приведенная выше, примерна. Вы можете пробовать разное время по своему усмотрению. Продолжительность зависит от размера, формы и плотности мяса.				
СВЕЖАЯ РЫБА				
Продукт	Уровень мощности	Время приготовления	Способ приготовления	Время выдержки
Филе рыбы	P-HI	4-6 мин.	Смажьте рыбу растительным или сливочным маслом или добавьте 1-2 ст.л. лимонного сока, вина, бульона, молока или воды.	2-3 мин.
Целая очищенная макрель	P-HI	4-6 мин.		3-4 мин.
Целая очищенная форель	P-HI	5-7 мин.		3-4 мин.
Стейки из лосося	P-HI	5-7 мин.	Смажьте стейки растительным или сливочным маслом или добавьте 1-2 ст.л. лимонного сока, вина, бульона, молока или воды.	3-4 мин.
ПРОДУКТ	УРОВЕНЬ МОЩНОСТИ	Время приготовления	Действия	
Лазанья (одна порция)	P-HI	5-7 мин.	Выложите лазанью на жаропрочную тарелку, оберните тарелку пищевой пленкой и проткните пленку в нескольких местах, чтобы дать выход пару.	
Овощное рагу одна порция четыре порции	P-HI P-HI	1,5-3 мин. 5-7 мин.	Готовьте рагу в закрытой жаропрочной кастрюле. Один раз помешайте.	
Картофельное пюре одна порция четыре порции	P-HI P-HI	2-3 мин. 6-8 мин.	Готовьте картофельное пюре в закрытой жаропрочной кастрюле. Один раз помешайте.	
Запеченная фасоль (одна порция)	P-HI	2-3 мин.	Готовьте фасоль в закрытой жаропрочной кастрюле. Один раз помешайте.	

ПРОДУКТ	УРОВЕНЬ МОЩНОСТИ	Время приготовления	Действия
Равиоли или макароны в соусе 1 порция 4 порции	P-HI P-HI	3-4 мин. 8-11 мин.	Готовьте в закрытой жаропрочной кастрюле. Один раз помешайте.
Сэндвич или булочка (1 шт.)	P-HI	20-30 сек.	Оберните в бумажную салфетку и переложите на стеклянный поддон печи. * Примечание: Не используйте салфетки из вторичного сырья.

ТАБЛИЦА ДЛЯ ОВОЩЕЙ

ЗАМЕЧАНИЕ: используйте высокий уровень мощности (P-H1), если нет других указаний.

ПРОДУКТ	УРОВЕНЬ МОЩНОСТИ	ВРЕМЯ ПРИГОТОВЛЕНИЯ	ХИТРОСТИ
Спаржа Свежая замороженная	450 г. 280 г. упаковка	5-8 мин. 4-7 мин.	В емкости среднего размера, добавить 1/4 чашки воды.
Бобы Свежие зеленые Замороженные зеленые Замороженная лимская фасоль	450 г. 280 г. упаковка 280 г. упаковка	10-15 мин. 5-8 мин. 4-7 мин.	В емкости среднего размера, добавить 1/2 чашки воды.
Свекла Свежая, целая	1 пучок (560-680 г)	10-15 мин.	В емкости среднего размера, добавить 1/2 чашки воды.
Брокколи Свежая порезанная Свежая целая Замороженная порезанная Замороженная целая	1 пучок (560-680 г) 1 пучок (560-680 г) 280 г упаковка 280 г упаковка	5-9 мин. 7-11 мин. 4-7 мин. 4-7 мин.	В емкости среднего размера, добавить 1/2 чашки воды. В емкости среднего размера В емкости среднего размера, добавьте 3 ст.л. воды
Капуста Свежая	1 средний качан (около 900 г)	6-10 мин.	В большой емкости, добавить 1/4 чашки воды.
Морковь Свежая, нарезанная Замороженная	450 г 280 г упаковка	4-8 мин.	В большой емкости, добавить 1/4 чашки воды В большой емкости, добавить 2 ст.л. воды.
Цветная капуста Головки Свежая целая Замороженная	1 средняя головка (около 900 г) 1 средняя головка (около 900 г) 280 г упаковка	7-15 мин. 7-11 мин. 3-7 мин.	В большой емкости, добавить 1/2 чашки воды. В большой емкости, добавить 1/2 чашки воды. В большой емкости, добавить 2 ст.л. воды.
Кукуруза Замороженные зерна	280 г упаковка	2-6 мин.	В емкости среднего размера, добавить 2 ст.л. воды.

ПРОДУКТ	УРОВЕНЬ МОЩНОСТИ	ВРЕМЯ ПРИГОТОВЛЕНИЯ	ХИТРОСТИ
Овощная смесь Замороженная	280 г упаковка	2-6 мин.	В емкости среднего размера, добавить 2 ст.л. воды
Горох Свежий очищенный Замороженный	450 г 280 г упаковка	7-10 мин. 2-6 мин.	В емкости среднего размера, добавить 1/4 чашки воды. В емкости среднего размера, добавить 2 ст.л. воды.
Картофель Свежий. Порезанный кубиками, белый. Свежий, целый, сладкий или белый	4 картофелины (160-220 г каждая) 1 (160-220 г)	9-12 мин.	В большой емкости, добавить 1/2 чашки воды. Перемешайте. Когда пройдет половина времени, проколите кожуру вилкой. Разместите картофель на расстоянии ~ 3 см друг от друга. Время выдержки – 5 мин.
Шпинат Свежий Замороженный, рубленный и листья	280-450 г 80 г упаковка	3-6 мин. 3-6 мин.	Положите вымытый шпинат в большую емкость. В средней емкости, добавьте 3 ст.л. воды

РЕЦЕПТЫ

ТОМАТНЫЙ СУП С АПЕЛЬСИНАМИ

25 г. масла
 1 луковица среднего размера, порезать
 1 крупная морковь, порезать
 1 крупная картофелина, порезать
 800 г. консервированных томатов, порезать
 Сок и перетертая цедра 1 небольшого апельсина
 900 мл горячего овощного бульона
 Соль и перец по вкусу

1. Растопите масло в глубокой миске в режиме P-HI.
2. Добавьте в масло лук, морковь и картофель, поставьте в печь на 6 мин. в режиме P-HI. Во время приготовления один раз перемешайте.
3. Добавьте томаты, апельсиновый сок и цедру, бульон. Тщательно перемешайте. Приправьте солью и перцем по вкусу. Накройте крышкой и поставьте в печь на 15 мин. в режиме P-HI (пока овощи не размячатся). Помешайте 2-3 раза во время приготовления.
4. Помешайте суп перед тем, как подать его на стол.

ФРАНЦУЗСКИЙ ЛУКОВЫЙ СУП

1 крупная луковица, порезать
 1 ст.л. (15 мл) кукурузного масла
 50 г муки
 1,2 л горячего мясного или овощного бульона
 Соль и перец по вкусу
 2 ст.л. измельченной петрушки
 4 больших куска французского хлеба
 50 г тертого сыра

1. В чашке смешайте масло и лук, поставьте в печь на 2 мин.
2. Влейте получившуюся смесь в муку, а затем постепенно долейте туда бульон. Приправьте и добавьте петрушку.
3. Накройте крышкой и поставьте в печь на 16 мин. в режиме P-80.
4. Перелейте суп в тарелки, положите в суп кусочки хлеба и посыпьте сыром.
5. Поставьте в печь на 2 мин. в режиме P-80, чтобы расплавился сыр.

ЖАРЕННЫЕ ОВОЩИ

1 ст.л. (15 мл) растительного масла
 2 ст.л. (30 мл) соевого соуса
 1 ст.л. (15 мл) хереса
 1 (~2,5 см) корень имбиря, очищенный и протертый
 2 моркови среднего размера, порезать соломкой
 100 г консервированных грибов, порезать
 50 г пророщенных бобов
 100 г нелущеных бобов
 1 красный перец без зерен, нашинковать
 4 пера зеленого лука, порезать
 100 г консервированного водяного ореха, порезать
 1/4 кочана китайской капусты, нашинковать

1. В глубокую миску влейте масло, соевый соус, херес, добавьте имбирь и морковь. Перемешайте.
2. Накройте крышкой и поставьте в печь на 4-5 мин. в режиме P-HI. Помешайте один раз во время приготовления.
3. Добавьте к получившейся смеси грибы, пророщенные и нелущеные бобы, красный перец, зеленый лук, водный орех и китайскую капусту. Тщательно перемешайте.
4. Поставьте в печь на 4-5 мин. в режиме P-HI (пока овощи не размячатся). Во время приготовления помешайте 2-3 раза. Это блюдо подают в качестве гарнира к мясу или рыбе.

КУРИНЫЕ ГРУДКИ В МЕДОВОМ СОУСЕ

4 куриные грудки без косточки
 2 ст.л. (30 мл) меда
 1 ст.л. зерен горчицы
 ? ст.л. эстрагона
 1 ст.л. (15 мл) томатной пасты
 150 мл куриного бульона

1. Переложите грудки в жаропрочную кастрюлю.
2. Смешайте остальные ингредиенты и полейте получившейся смесью куриные грудки. Посолите и поперчите по вкусу.
3. Поставьте в печь на 11-12 мин. в режиме P-HI. Во время приготовления переверните грудки и полейте соусом.

БЕЛЫЙ СОУС

25 г масла
25 г обычной муки
300 мл молока
соль и перец по вкусу

1. Растопите масло в кастрюлю на мощности P-HI в течение 1 минуты.
2. Добавьте муки и взбейте в молоке. Готовьте на мощности P-HI в течение 4-5 минут, помешивая каждые 2 минуты до тех пор, пока масса не станет густой и гладкой. Приправьте солью и перцем по вкусу.

КЛУБНИЧНЫЙ ДЖЕМ

675 г. очищенной клубники
3 ст. л. лимонного сока
675 г сахарной пудры

1. Переложите клубнику в глубокую посуду, добавьте лимонный сок, поставьте в микроволновую печь на 5 мин. в режиме P-HI (пока ягоды не размячатся). Добавьте сахарную пудру. Тщательно перемешайте.
2. Поставьте в печь на 25-30 мин. в режиме P-80, доведите до готовности*, не забывая помешивать каждые 4-5 мин.
3. Перелейте джем в горячие стерилизованные банки. Плотно закрутите крышки, надпишите.

* до готовности: для того, чтобы определить степень готовности, капните джем на холодную поверхность, подождите минуту, затем дотроньтесь пальцем до капли. Если джем покрылся пленкой, значит он уже готов.

ПРОСТОЙ ПИРОГ

100 г маргарина
100 г сахара
1 яйцо
100 г муки, просеянной
2-3 ст. л. молока

1. На дно формы для пирога (размером около 20 см) постелите вощеную бумагу.
2. Взбейте маргарин с сахаром. Добавьте в эту смесь яйца, затем муку и молоко.
3. Вылейте смесь в форму. Поставьте в печь на 3-4 мин. в режиме P-HI. Проверьте готовность пирога, проткнув его зубочисткой: если на зубочистке нет следов теста, пирог готов.
4. Время выдержки 5 мин.

ОМЛЕТ

15 г масла
4 яйца
6 ст. л. молока
соль и перец

1. Взбейте вместе яйца и молоко. Приправьте.
2. Поместите масло в 26 см открытое блюдо. Готовьте в режиме P-HI в течение минуты, пока масло не растает. Смажьте блюдо расплавившемся маслом.
3. Вылейте смесь для омлета в блюдо. Готовьте в режиме P-HI 2 минуты. Перемешайте и снова готовьте в режиме P-HI в течение минуты.

ЯИЧНИЦА-БОЛТУНЯ

15 г масла
2 яйца
2 ст. л. молока
соль и перец

1. Растопите масло в кастрюле на мощности P-HI в течение минуты.
2. Добавьте яйца, молоко, приправу и как следует перемешайте.
3. Готовьте на мощности P-HI три минуты, перемешивая каждые тридцать секунд.

ОСТРЫЙ ФАРШ

1 крупная луковица, порезать
1 головка чеснока, измельчить
1 ч.л. (5 мл) растительного масла
200 г консервированных томатов
1 ст.л. (15 мл) томатной пасты
1 ч.л. специй
225 г мясного фарша
Соль и перец

1. Лук, чеснок и масло переложите в миску и поставьте в печь на 2 мин. в режиме P-HI.
2. Добавьте остальные ингредиенты. Тщательно перемешайте.
3. Накройте крышкой и поставьте в микроволновую печь на 4 мин. в режиме P-HI, затем готовьте в режиме P-80 в течение 8-12 мин. (до готовности).