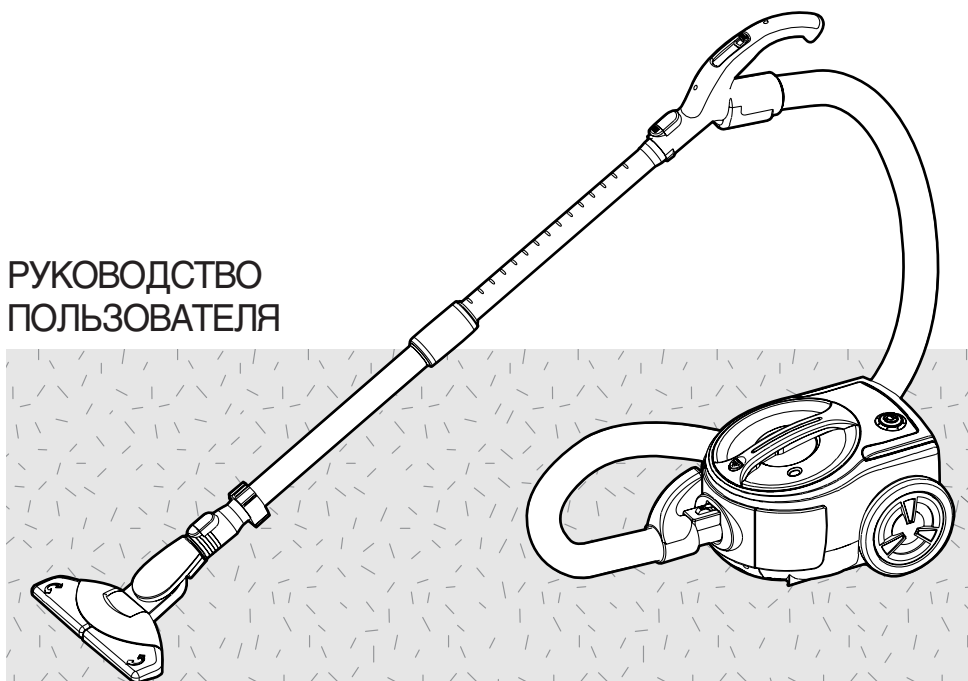




# ПЫЛЕСОС

RC-8500S / RC-8500R / RC-8500G

РУКОВОДСТВО  
ПОЛЬЗОВАТЕЛЯ



## ПРОЧИТЕ И СОХРАНИТЕ ЭТО РУКОВОДСТВО

- Благодарим вас за покупку этого пылесоса.
- Чтобы правильно пользоваться пылесосом, сначала прочтите это Руководство.

## СОДЕРЖАНИЕ

- Технические характеристики. . . . . 2
- Меры предосторожности, обеспечивающие безопасную эксплуатацию . . . . . 3
- Замена мешка для сбора пыли . . . . . 4
- Чистка фильтра защиты двигателя. . . . . 4
- Описание пылесоса и его использование. . . . . 5
- Прежде, чем обращаться в сервисный центр. . . . . 7

## ТЕХНИЧЕСКИЕ ХАРАКТЕРИСТИКИ

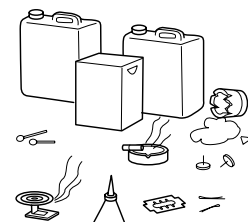
Модель	RC-8500S / RC8500R / RC-8500G
Номинальное напряжение питания	220 В/50 Гц
Потребляемая мощность	МАКС.1800 Вт
Масса (корпус)	3,7 кг
Размеры (Д x В x Г)	306 x 256 x 205 мм

Установленный производителем в порядке п. 2 ст. 5 федерального закона РФ «О защите прав потребителей» срок службы изделия равен 7 годам с даты производства при условии, что изделие используется в строгом соответствии с настоящим руководством по эксплуатации и применяемыми техническими стандартами.

## МЕРЫ ПРЕДОСТОРОЖНОСТИ, ОБЕСПЕЧИВАЮЩИЕ БЕЗОПАСНУЮ ЭКСПЛУАТАЦИЮ

Этот пылесос должен использоваться только для чистки обычной сухой пыли и грязи. Изготовитель не несет ответственности ни за какие повреждения изделия, вызванные использованием пылесоса не в соответствии с данным руководством. Если владелец неправильно использует пылесос для целей, отличающихся от тех, для которых предназначен пылесос, изготовитель не несет никакой ответственности за возможный ущерб или повреждения.

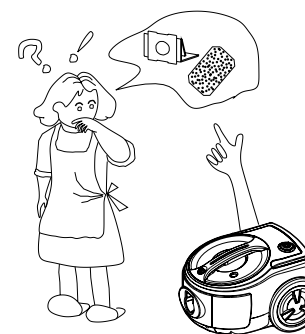
- Не чистите пылесосом участки пола, содержащие влагу или воду и огнеопасные вещества, и не всасывайте пылесосом иголки, булавки, лезвия бритв, спички, окурки и т.п., так как это может привести к повреждению пылесоса или мешка пылесборника или к возникновению пожара.



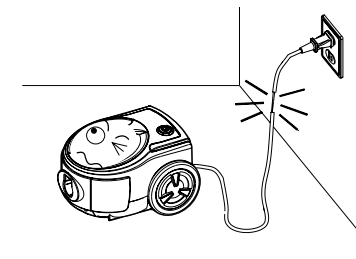
- Чтобы предотвратить захлестывание сетевого шнура при обратной намотке, возьмите в руку вилку сетевого шнура перед тем как нажимать кнопку обратной намотки.
- Не пытайтесь вытянуть сетевой шнур из корпуса на длину, превышающую указанную в технических характеристиках.



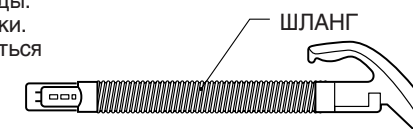
- Следите за тем, чтобы в пылесос всегда были вставлены мешок пылесборника и защитный фильтр двигателя.



- Данный пылесос снабжен сетевым шнуром, который, в случае его повреждения, должен заменяться в ремонтной мастерской, уполномоченной фирмой-изготовителем, так как для замены требуются специальные инструменты.



- В этом шланге имеются электрические соединения.
  - Не используйте пылесос для всасывания воды.
  - Не погружайте пылесос в воду для его чистки.
  - Шланг пылесоса должен регулярно проверяться и не должен использоваться в случае, если он поврежден.



## ЗАМЕНА МЕШКА ДЛЯ СБОРА ПЫЛИ



## ЧИСТКА ФИЛЬТРА ЗАЩИТЫ ДВИГАТЕЛЯ



## ОПИСАНИЕ ПЫЛЕСОСА И ЕГО ИСПОЛЬЗОВАНИЕ

### A. ИЗМЕРИТЕЛЬ ПЫЛИ

- Как проверить ИЗМЕРИТЕЛЬ ПЫЛИ. Включите пылесос на МАКСИМАЛЬНУЮ мощность и приподнимите широкую щетку от пола.
- Если индикатор ИЗМЕРИТЕЛЯ ПЫЛИ имеет красный цвет, замените бумажный мешок для сбора пыли.
- Если в отверстие шланга попал крупный предмет, выньте предмет из шланга.
- При чистке с помощью насадки для чистки в щелях или щетки для удаления пыли может появиться красный индикатор. В этом случае продолжайте пользоваться пылесосом.

### B. РУКОЯТКА ШЛАНГА

- РЕГУЛЯТОР МОЩНОСТИ

### C. КНОПКА ОБРАТНОЙ НАМОТКИ СЕТЕВОГО ШНУРА

### D. СЕТЕВОЙ ШНУР

- Подключайте к сети переменного тока с тем же напряжением, которое указано на паспортной табличке пылесоса.
- Чтобы присоединить или отсоединить шнур, возьмитесь за корпус сетевой вилки. Не беритесь за сам шнур и не тяните за него.

### E. ПРИСПОСОБЛЕНИЯ ДЛЯ ЧИСТКИ

- Насадка для чистки в щелях
- Щетка для удаления пыли
- Насадка для подметания

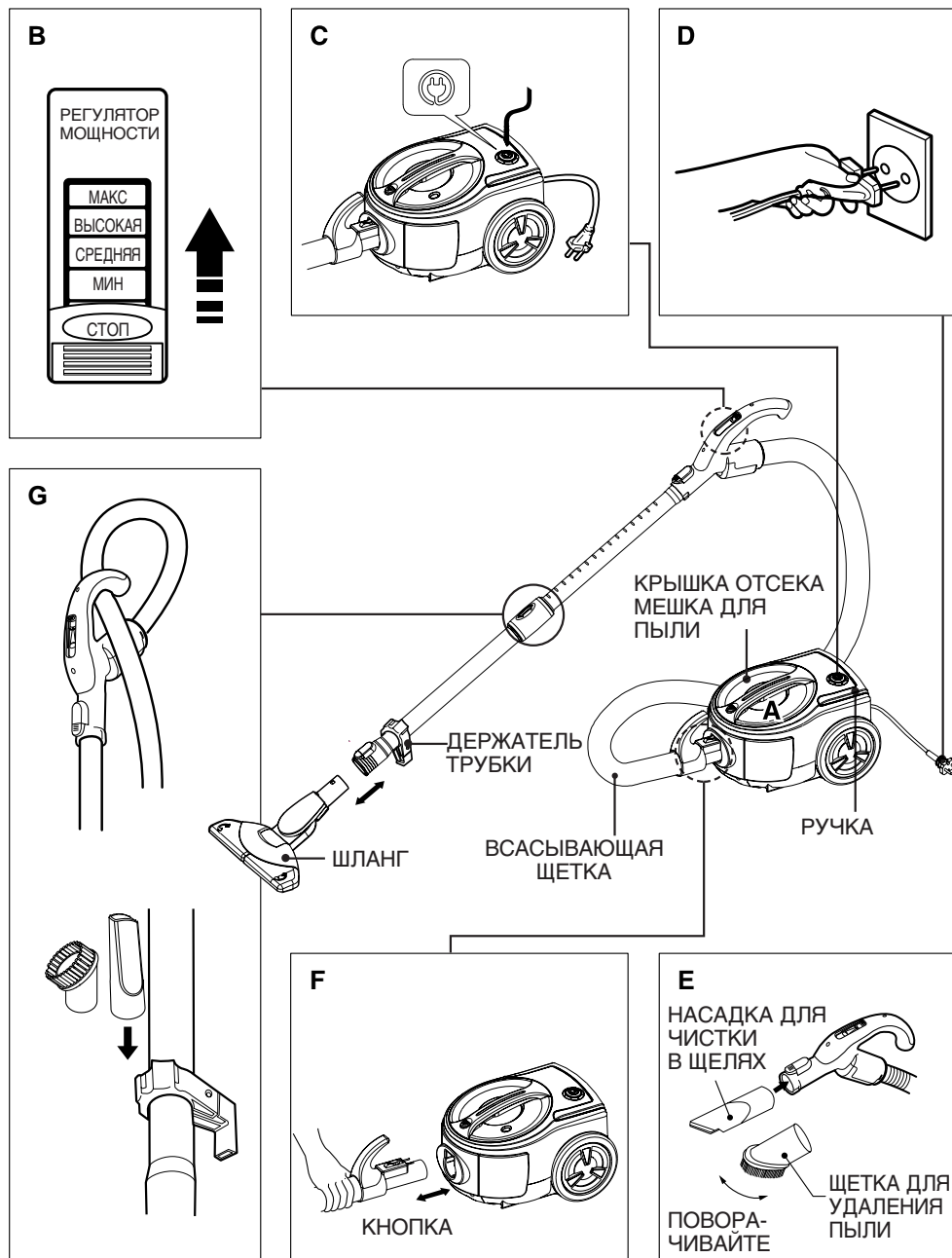
### F. ПЕРЕХОДНИК ШЛАНГА

- При отделении шланга от корпуса пылесоса, потяните за переходник шланга, одновременно нажимая кнопку.

### G. ХРАНЕНИЕ

- ВЕШАЛКА ДЛЯ ШЛАНГА, ДЕРЖАТЕЛЬ ТРУБКИ

**ОПИСАНИЕ**



**ЗАМЕНА МЕШКА ДЛЯ СБОРА ПЫЛИ**

Если у вас возникла проблема с пылесосом, пожалуйста, проверьте нет ли ее решения в нижеприведенной таблице. Перед проверкой убедитесь в том, что пылесос отсоединен от сети переменного тока.

ПРОБЛЕМА	ЧТО ПРОВЕРИТЬ	ПРИНИМАЕМЫЕ МЕРЫ
<ul style="list-style-type: none"> <li>Слишком слабое всасывание.</li> </ul>	<ul style="list-style-type: none"> <li>Мешок для сбора пыли</li> <li>Шланг</li> </ul>	<ul style="list-style-type: none"> <li>Если мешок заполнен пылью, замените его.</li> <li>Если шланг забит или заблокирован, удалите посторонний предмет.</li> </ul>
<ul style="list-style-type: none"> <li>Пылесос не работает.</li> </ul>	<ul style="list-style-type: none"> <li>Полностью ли вставлен переходник шланга во всасывающее отверстие пылесоса?</li> <li>Когда мешок для сбора пыли полон или заблокирован или какая-либо из чистящих принадлежностей заблокирована, автоматически срабатывает устройство защиты двигателя от перегрева.</li> </ul>	<ul style="list-style-type: none"> <li>Полностью вставьте его в отверстие.</li> <li>Выключите пылесос, отсоедините его от сети, затем проверьте мешок для сбора пыли и принадлежности и удалите из них все предметы, блокирующие поток воздуха. Пылесос можно будет вновь включить примерно через 30 минут.</li> </ul>
<ul style="list-style-type: none"> <li>Сетевой шнур не сматывается назад.</li> </ul>	<ul style="list-style-type: none"> <li>Сетевой шнур</li> </ul>	<ul style="list-style-type: none"> <li>Немного вытяните шнур из пылесоса и нажмите кнопку обратной намотки.</li> </ul>
<ul style="list-style-type: none"> <li>Сетевой шнур не вытягивается из пылесоса.</li> </ul>	<ul style="list-style-type: none"> <li>Сетевой шнур</li> </ul>	<ul style="list-style-type: none"> <li>Не пытайтесь вытянуть шнур, прикладывая силу. Немного смотайте его внутрь, нажав кнопку обратной перемотки, а затем вытяните его на нужную длину.</li> </ul>