



# РАСТО®

ПЛЕНКА ДЛЯ СБОРА ОТХОДОВ  
РУКОВОДСТВО ПО ИСПОЛЬЗОВАНИЮ

## Содержание

1. Пленка для биотуалета Pasto
2. Сборка
3. Установка
4. Опустошение контейнера
5. Советы пользователю
6. Решение проблем - биотуалет
7. Перечень запчастей Перечень расходных материалов Размеры

## 1. Пленка для биотуалета Racto

Благодарим Вас за выбор биотуалета Racto

В биотуалете Racto вместо воды используется специальная пленка, которая капсулирует отходы в биотуалете. Пленка сделанная из полиэтилена.

При сжигании пленка не выделяет ничего кроме воды и двуокиси углерода



## 2. Сборка

1. Соберите биотуалет, следуя инструкциям на наклейках внутри биотуалета, рисунку 1 или фильму, поставляемому с биотуалетом.

Рис. 1

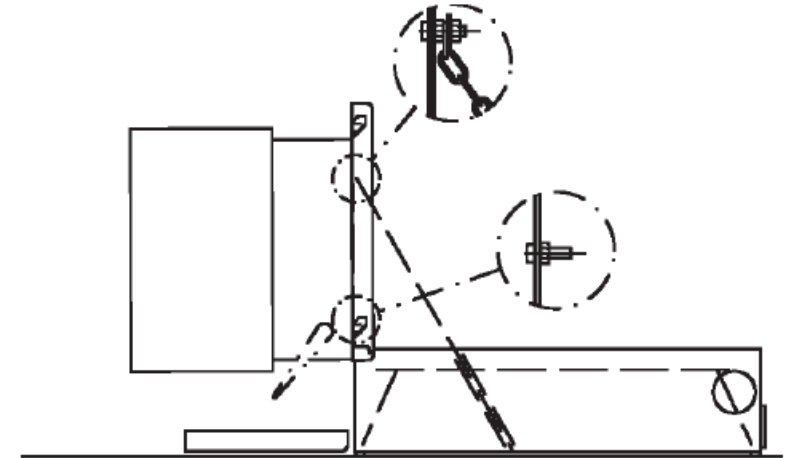
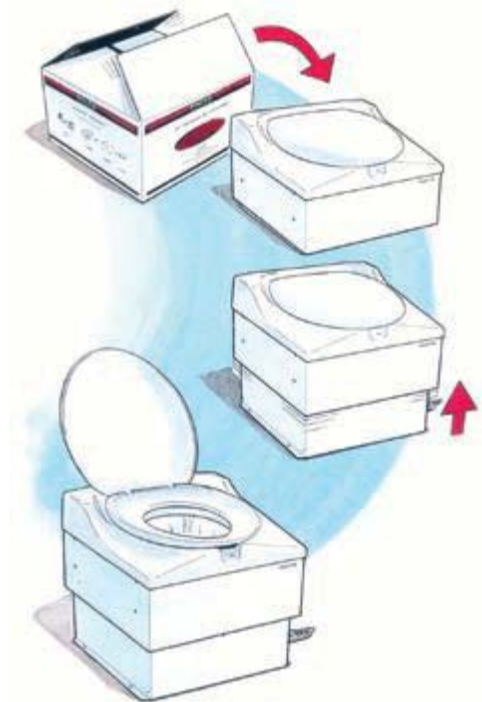
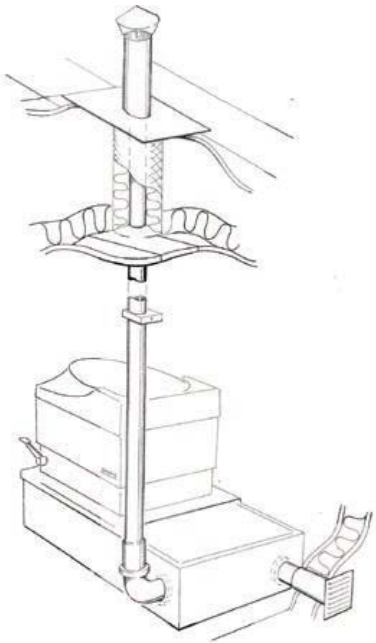


Рис. 2



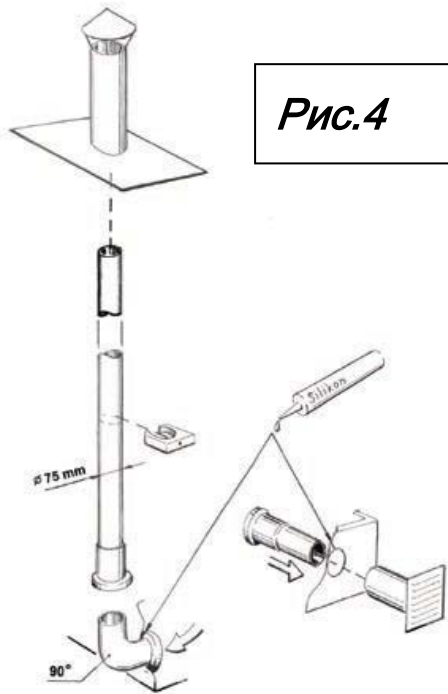


**Рис. 3**

### 3. Установка

Проведите необходимую вентиляцию. Используйте 3-дюймовые пластиковые трубы как показано на рис. 3 и 4

В случае, если вы не используете подиум, а хранение отходов происходит под полом, как показано на рис. 5, вентиляция не требуется, либо организовывается по вашему усмотрению. Если вы считаете, что естественной вентиляции недостаточно, вы можете установить вытяжной вентилятор.

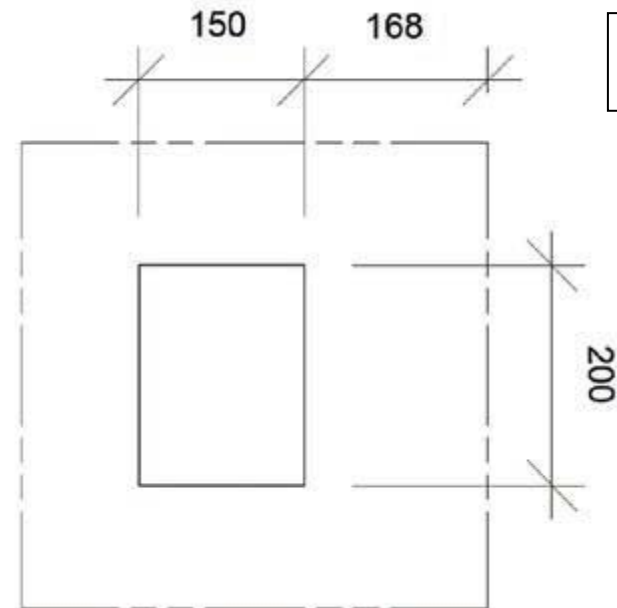


**Рис.4**

**Рис. 5**



FRONT →



**Рис. 6**

Размер для отверстия в полу показан на рис. 5. Оставьте отверстие в 50 мм между полом и контейнером для сбора отходов.

### **Установка мешка для сбора отходов (который поставляется с пленкой) в держатель для мешков**

- снимите крышку с сидением биотуалета
- снимите крышку со ступеньки
- потяните оставшуюся часть на себя до положения «стоп»
- поднимите биотуалет от себя до полного растяжения цепи
- вставьте мешок в держатель
- опустите биотуалет и задвиньте от себя в положение «закрыто»
- установите обратно крышку и сидение биотуалета
- установите обратно крышку ступеньки подиума

### **Заправка кассеты с пленкой**

- снимите крышку и сидение биотуалета и вставьте кассету внутрь биотуалета вокруг держателя, срежьте фиксирующие хомуты
- натяните пленку вокруг держателя и завяжите на два узла; удостоверьтесь, что на пленке нет надписи STOPP - это означает, что вы начали с конца пленки
- нажмите педаль для открытия нижних щек, опустите часть завязанную узлами между роликами. Нажмите на педаль пока обе пары роликов захватят пленку
- установите обратно крышку и сидение биотуалета.

### **Использование/ вместимость**

В конце кассеты пленки появится надпись STOPP, что означает, что кассета подходит к концу. Так как биотуалет не оборудован счетчиком использований, необходимо следить за заполнением контейнера. При использовании подиума, это легко отследить приподняв крышку на ступеньке.

### **Вместимость**

Испытания показали, что наполненность контейнера измеряется не количеством использований, а весом отходов в мешке, так как это может быть легко проверено.

### **Измеренный вес:**

40-50 «смываний»/посещений = 8-10 кг (2 взрослых и 2 ребенка)

#### 4. Процедура опустошения контейнера

Рекомендуется опустошать контейнер после примерно 40

визитов (см. раздел Измеренный вес в п. 3).

1. Снимите крышку и сидение биотуалета.
2. Подтяните пленку и обрежьте ее ножницами.
3. Завяжите ее на узел и нажмите педаль, позволив ей провалиться в контейнер.
4. Снимите крышку со ступеньки
5. Потяните оставшуюся часть на себя до положения «стоп»
6. Поднимите биотуалет от себя до полного растяжения цепи
7. Завяжите мешок на узел и вытащите его.
8. Вставьте новый мешок
9. Опустите биотуалет и задвиньте от себя в положение «закрыто»
10. Установите обратно крышку ступеньки подиума
11. Вытяните пленку и завяжите два узла.
12. Нажмите педаль для открытия нижних щек, опустите часть завязанную узлами между роликами.  
Нажмите на педаль пока обе пары роликов захватят пленку
13. установите обратно крышку и сидение биотуалета и пользуйтесь им снова.

Опустошение биотуалета с подиумом

Рис. 7.



## 5. Советы пользователю

S Двигающиеся части механизма подачи пленки (кроме роликов) должны смазываться один раз в год.

S Держите поверхность подиума сухой, мокрая поверхность может быть скользкой.

S При использовании биоразлагающейся пленки всегда пользуйтесь полиэтиленовым пакетом в контейнере. Это послужит защитой от протекания, если пленка по каким-то причинам будет повреждена.

S Абсолютно противопоказано использовать биотуалет как мусорный бак. Весь органический мусор, такой как остатки пищи, трава и подобный материал могут начать разложение материала пленки. Острые предметы не могут быть помещены в биотуалет, так как они могут повредить пленку.

S Биоразлагающаяся пленка не может храниться с другими материалами растительного происхождения, такими как овощи и фрукты, так как это может инициировать процесс биоразложения.

## Экономичные советы

S Для снижения расхода пленки добавляйте небольшое количество воды при использовании туалетной бумаги. Это позволит ей проще проваливаться в контейнер.

S При уринировании (до 70% всех посещений), нажимайте педаль наполовину. Это минимизирует использование пленки, так как жидкость попадает в уже использованную пленку.

S Мешок может быть использован только для транспортировки отходов и использован заново после опустошения.

## 6. Решение проблем - биотуалет

| Проблема  | Варианты решения   |
|---|--|
| -Плохой запах в биотуалете                        | -Проверьте правильность установки вентиляции   |
| -Отходы не уходят в контейнер                     | - Возможно контейнер переполнен, опустошите контейнер  |
| -Протекание урины/ отходов в контейнер            | - Проверьте прочность узлов на пленке. Пленка также возможно была повреждена. Проверьте оставшуюся часть пленки на отсутствие повреждений. Проверьте конструкцию на отсутствие острых углов. |
| - Пленка не протягивается при нажатии педали      | - Педаль может быть повреждена, обратитесь к продавцу.   |
| - Пленка протягивается с перекосом при «смывании» | - Удостоверьтесь, что <u>обе</u> пары роликов протягивают пленку   |

## 7. Запасные части:

| № детали | Описание   |
|----------|--|
| 3020     | Сидение биотуалета (круг и крышка с крепежными болтами)  |
| 3021     | Крышка (искл. В сидение биотуалета 03020)                |
| 03441    | Педаль (пластик)   |
| 03445    | Педаль (нержавеющая сталь)                               |
| 03601    | Держатель для мешков (для использования в подиуме 03600) |
| 03500    | Механизм подачи пленки                                   |

### Расходные материалы:

|       |                              |
|-------|------------------------------|
| 04004 | Биоразлагающаяся пленка      |
| 4001  | Пленка тип А                 |
| 4002  | Мешки для сбора пленки Тип А |

| Размеры и вес Биотуалет Расто |     | Подиу  |
|-------------------------------|-----|--------|
| Длина:                        | 484 | м 817  |
| Ширина:                       | мм  | мм 560 |
| Высота:                       | 483 | мм 219 |
| Вес:                          | мм  | мм 20  |