

18. Зарядка аккумулятора

Заряжать аккумулятор можно как от автомобильного адаптера, идущего в комплекте, так и от компьютера, и от сетевого зарядного устройства (CPE) выдающего 5 Вольт.

При подключенном адаптере аккумулятор подзаряжается во всех режимах.

При зарядке от компьютера следует учитывать, что во включенном состоянии (при работающей камере) регистратор потребляет ток не более 0,4А, а во время записи до 0,6А.

По USB порту компьютера поступает ток в среднем 0,5А, следовательно подключенный к ПК и просто включенный регистратор будет заряжаться очень медленно, а включенный в режим записи регистратор будет РАЗРЯЖАТЬ аккумулятор.

19. Предостережения

Большая часть зависаний и некорректной работы регистратора происходит из за применения несовместимых или некачественных карт памяти – будьте внимательны при выборе и покупке карты памяти !

Некоторые карты памяти не совместимы с регистратором – они не определяются или сбоят при записи,

К сожалению без вскрытия упаковки и тестирования совместимость карты никак не проверить, несовместимые карты попадают у всех производителей, обычно это все подделки.

На сенсоре камеры допускается наличие битых пикселей (белых точек на видео)

20. Устранение неисправностей

Если регистратор работает некорректно, выполните одну из следующих процедур:

- извлеките и установите повторно карту памяти (только при выключенном устройстве).

- перезагрузите устройство кнопкой RESET

- извлеките и отформатируйте карту памяти через компьютер

21. Гарантийный талон

Завод-изготовитель гарантирует исправную работу устройства при условии соблюдения правил эксплуатации.

Гарантия начинает действовать с момента продажи товара в розничной сети при наличии отметок о продаже.

Гарантийный срок – 12 месяцев со дня продажи. На аккумуляторные батареи в комплекте – 1 месяц.

В течении гарантийного срока допускается и не является дефектом разрядка элементов питания.

Доставка оборудования в сервисный центр и обратно к месту эксплуатации осуществляется силами и за счет покупателя.

Сервисный центр обеспечивает бесплатный ремонт и замену вышедших из строя элементов в течении всего гарантийного срока, который продлевается на время нахождения изделия в сервисном центре.

Потребитель имеет также все другие права предусмотренные «Законом о защите прав потребителя» .

Сервисный центр вправе отказать в гарантийном ремонте в случае неисправности по следующим причинам:

1. Механическое, химическое, термическое, электромагнитное воздействие. Попадание внутрь изделия посторонних предметов, влаги, грязи, насекомых. Повреждения вызванные стихией, пожаром , бытовыми факторами.
2. Разборка, наладка, модернизация (включая изменение программного обеспечения), изменение конструкции.
3. Использование аксессуаров, источников питания, не предназначенных для данного изделия.
4. Использование устройства для коммерческих, производственных и иных целях не соответствующих его прямому назначению или вызывающих чрезмерные нагрузки на детали.

ГАРАНТИЙНЫЙ ТАЛОН ДЕЙСТВИТЕЛЕН, ТОЛЬКО ЕСЛИ ПОЛНОСТЬЮ ЗАПОЛНЕН И ЗАВЕРЕН ПЕЧАТЬЮ ПРОДАВЦА.



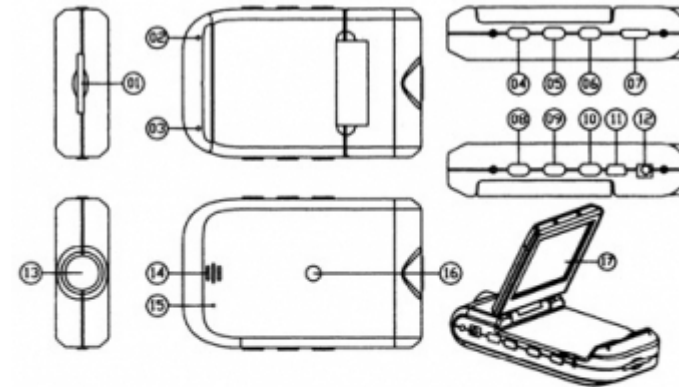
DATAKAM AR-8

Автомобильный видеорегистратор высокого разрешения
HD 720p с записью на SDHC Class 4 карту памяти

Инструкция по эксплуатации

1. Спецификация видеорегистратора
2. Комплектация (упаковочный лист)
3. Внешний вид и назначение кнопок
4. Установка аккумулятора
5. Установка и извлечение карты памяти
6. Регулировка угла наклона камеры
7. Установка автомобильного держателя
8. Подключение питания
9. Включение и выключение
10. Меню настроек регистратора
11. Режимы работы
12. Работа в режиме регистратора
13. Работа в режиме фотоаппарата
14. Подключение к внешнему экрану
15. Воспроизведение записей
16. Форматирование карты памяти
17. Подключение к компьютеру
18. Зарядка аккумулятора
19. Предостережения
20. Устранение неисправностей
21. Гарантия на оборудование

3. Внешний вид, назначение клавиш (кнопок)



- | | |
|--------------------------|------------------------------|
| 1. Slot для карты памяти | 10. Кнопка Mode |
| 2. Индикатор | 11. Порт USB |
| 3. Микрофон | 12. Гнездо питания (5 вольт) |
| 4. Кнопка Record/Camera | 13. Объектив |
| 5. Кнопка Menu | 14. Динамик |
| 6. Кнопка On/Off | 15. Кнопка Reset |
| 7. Порт HDMI | 16. Место крепления |
| 8, 9. Кнопки Up/Down | 17. Экран |

1. Slot карты памяти SDHC (не ниже Class4)
2. Индикатор
3. Микрофон
4. Клавиша RECORD / CAMERA
5. Клавиша MENU
6. ON/OFF – клавиша включения/ выключения
7. Заглушка отверстия под HDMI слот
8. Кнопка UP – переход по меню вверх
9. Кнопка DOWN – переход по меню вниз
10. Кнопка MODE – выбор режим а работа
11. USB выход для подключения к компьютеру
12. Разъем питания 5В DC (Nokia-type jack)
13. Объект
14. Динамик
15. Клавиша RESET
16. Резьба крепления кронштейна
17. Откидной дисплей 2.5"

4. Установка аккумулятора

Снимите крышку отсека с аккумулятором, потянув ее вниз, а затем на себя. Вставьте аккумулятор по направляющим. Установите крышку на место. Используйте только аккумуляторы с напряжением 3,7В.

12. Работа в режиме видеорегистратора

Устройство всегда включается в режиме видеорегистратора.

Назначение клавиш

- [ON\OFF] – выключение устройства.
- [MODE] – переключение в режим фотоаппарата/ регистратора/ воспроизведения
- [MENU] – переход в меню настроек видеорегистратора (доступно из всех режимов).
- [REC\SNAP] – запись / остановка записи.
- DOWN – цифровое увеличение (4-х кратный ZOOM IN)
- UP – цифровое уменьшение (4-х кратный ZOOM-OUT)

13. Работа в режиме фотоаппарата

Назначение клавиш

- [POWER] – выключение устройства.
- [PLAY] – переключение в режим воспроизведения.
- [MODE] – переключение в режим видеорегистратора.
- [MENU] – меню настроек режима фотоаппарата / меню настроек видеорегистратора (доступно из всех режимов).
- [REC] – сделать фотографию.
- Джойстик Вверх – цифровое увеличение (4-х кратный ZOOM IN)
- Джойстик Вниз – цифровое уменьшение (4-х кратный ZOOM-OUT)
- Джойстик Влево – включение/ отключение дисплея
- Джойстик Вправо – включение/ выключение подсветки
- Нажатие на джойстик – не активно.

Настройки режима фотоаппарата

Для перехода к настройкам режима фотоаппарата нажмите кнопку [MENU].

Resolution = Размер фото	Выбор разрешения 1,3/3/5 мегапикселей 1280x1024
Quality = Качество	Super Fine/ Fine/ Normal – Отличное/Хорошее/Нормальное
Metering =	Center/ Multi / Spot
Driver mode – Таймер	Выкл/ Таймер 2 сек./ Таймер 10 сек/ Серия 3 фото
Flash = Вспышка	Off/ Auto/ On – Выкл./Авто/Вкл.
Exposure = Экспозиция	EV -1.0 / -0.7/ -0.3/ 0.0 / +0.3 / +0.7 / +1.0
Date Stamp = Дата время на фото	Отображение даты и времени на фотографии Off/ Date / Date&Time

14. Подключение к внешнему экрану

Данная модель регистратора является дуплексной, т.е. позволяет одновременно записывать и вести наблюдение (отображать записываемое на экране).

Устройство может выводить изображение либо на собственный экран, либо на внешний.

Для подключения внешнего экрана есть видео-выход *HDMI*

При подключении HDMI кабеля к видео-выходу, регистратор автоматически отключает собственный экран и начинает выводить изображение на внешний, независимо от того, подключен ли он. И также автоматически переключается на собственный экран при отсоединении кабеля.

5. Установка и извлечение карты памяти

Операции с картой памяти проводите только при выключенном устройстве.
Вставляйте карту памяти в слот на торце регистратора стикером вниз до характерного щелчка.
Для извлечения карты памяти нажмите на нее до появления характерного щелчка.

6. Установка автомобильного держателя

Вкрутите кронштейн по резьбе в корпусе регистратора.
Опасайтесь повреждения корпуса – не нужно вкручивать до упора!
Вымойте и насухо протрите чистой салфеткой место установки автомобильного держателя на лобовом стекле.
Снимите защитную пленку с присоски и насухо протрите ее.
Откройте защелку присоски на держателе, прислоните и плотно прижмите присоску всей поверхностью к стеклу,
Затем нажмите и закройте защелку присоски до упора.
В зимнее время необходимо прогреть присоску держателя и лобовое стекло путем включения обдува печки до температуры воздуха в салоне 20 градусов.
При сильных морозах (-20 и ниже) возможно образование конденсата между стеклом и присоской держателя и отсоединение ее от стекла.

7. Подключение питания

Подключите штекер автомобильного зарядного устройства (АЗУ) в гнездо прикуривателя.
При использовании еще какого либо устройства требующего питания от прикуривателя приобретите и подключите специальные делитель на 2 или 3 гнезда.
Если в комплекте идет АЗУ с удлиненным кабелем 3 метра, аккуратно и незаметно проложите кабель от гнезда прикуривателя (разветвителя) под передней панелью, уплотнителем лобового стекла до места установки видео регистратора. Убедитесь, что светодиод на АЗУ загорелся, подключите разъем зарядного устройства к автомобильному регистратору.

8. Включение и выключение

Ручное включение

Нажмите кратковременно (2 сек.) на кнопку [POWER], через 5 секунд регистратор загрузится и будет готов к работе.
Нажмите кнопку [ЗАПИСЬ] один раз для включения/выключения режима записи, или выберите ДА в пункте меню АВТОВКЛЮЧЕНИЕ для автоматического перехода регистратора в режим записи после включения.

Автоматическое включение

По умолчанию при подключении питания регистратор включается и переходит в режим записи.
Подключите к mini-USB разъему регистратора автомобильный адаптер, идущий в комплекте или сетевое зарядное устройство или мини-USB кабель подключенный к компьютеру
При подключении регистратор включится и на голубом экране появится меню выбор а режима включения регистратора: ФЛЭШКАРТА/ ЗАРЯДКА / ВКЛЮЧЕНО, если вы ничего не выберете, через 3 секунды регистратор перейдет в режим записи.

Ручное выключение

Выключите режим записи если он включен.
Нажмите длительно (8 сек.) на кнопку [POWER], дисплей погаснет и регистратор выключится.
Не забывайте использовать безопасное извлечение устройства при отключении регистратора от компьютера.

Автоматическое выключение

Отсоедините зарядное устройство от прикуривателя, от сети или от компьютера.
Регистратор корректно завершит запись файла используя внутренний аккумулятор и выключится.

9. Меню настройки регистратора

Для перехода в меню на включенном регистраторе нажмите кнопку MENU
- регистратор перейдет в режим настройки,
вы увидите на экране меню из 1 закладки «Установки видео»

Назначение клавиш при работе в МЕНЮ НАСТРОЙКИ

MENU – вход/ выход из режима настройки (при выключенном режиме записи!)
Клавиша DOWN – переход по меню вниз.
Клавиша UP – переход по меню вверх.
Клавиша REC/SNAP – выбор и переход к пункту меню

УСТАНОВКИ ВИДЕО

РАЗРЕШЕНИЕ ЗАПИСИ	Выбор разрешения записи 640x480, 848x480, 1280x720 пикселей
ЗАПИСЬ ЗВУКА	ВКЛ / ВЫКЛ записи звука на встроенный микрофон
ГРОМКОСТЬ	Регулировка громкости от 00 до 07
ДЕТЕКТОР ДВИЖЕНИЯ	ВКЛ / ВЫКЛ
ЧАСТОТА КАДРОВ	Выбор 10 к/сек. 20 к/сек. 30 к/сек.
РАЗМЕР ВИДЕОФРАГМЕНТА	OFF / 2 мин/ 5 мин/ 15 мин
ПЕЧАТЬ - штамп даты времени в кадре	Печать прочь / Печать На – Отображать дату и время в кадре
ДАТА / ВРЕМЯ	Установка даты и времени
ЯЗЫК	Выбор языка меню – Русский, Китайский
ЧАСТОТА ЭЛ. СЕТИ	50Hz / 60Hz – для России выберите 50 Гц
УСТАНОВКА ПО УМОЛЧАНИЮ	Сброс настроек на заводские – Да / Отмена
ВЕРСИЯ ПРОГРАММЫ	Версия ПО вида: v 1010260

10. Режимы работы

Существует 3 режима работы устройства:

Режим видео регистратора;
Режим фотоаппарата;
Режим воспроизведения.

Для переключения между режимами используется кнопка [MODE].

1 Спецификация видеорегистратора

Камера	Встроенная CMOS High Density 5 Мп (интерполяция от 3,5 Мп) угол обзора 120 градусов, сенсор 1/3"
Запись видео	Максимальное: 1280x720@30 кадров в секунду Опционально: 640x480 @30 кадров в секунду
Экран	2" TFT LCD, возможен просмотр записей на месте
Тип записи	До заполнения карты памяти / циклическая блоками по NET/ 2/ 5/ 15 мин.
Звук	Встроенный динамик с регулировкой громкости и микрофон с возможностью отключения
Подсветка	нет
Воспроизведение	Старт / Пауза; замедленная и ускоренная перемотка X2, X4, X8 вперед и назад Выбор ролика для воспроизведения переключение на следующий или предыдущий
Режим записи	Автоматическое начало записи при подаче питания, автоматическое выключение с задержкой 5 секунд при отключении внешнего питания
Фото	5 Мп, разрешение 1280x1024
Кодек сжатия	H.264, Один час записи занимает (ориентировочно): 2,5 GB с разрешением 1280x720@30 к/сек.
Формат записи	AVI– воспроизведение любым плеером
Карта памяти	SD (SDHC), макс. 32GB скорость не ниже Class 4
Датирование	Отображение даты/времени на видео/фото
Видео-выход	AV Автоматическое переключение на внешний экран при подключении кабеля
Дуплекс режим	Одновременно запись и отображение на встроенном экране / внешнем мониторе записываемого видео
Аккумулятор	Сменный литий-ионный, 800мА, 3,7V
Питание	Mini-USB 5V 1A, в комплекте адаптер в прикуриватель.
Язык меню	Русский , Китайский
Размеры	100x65x28 мм, 107 гр.
Температурный режим	От -10 до +80 градусов С, влажность 10~80%

2. Комплектация (упаковочный лист)

1. Автомобильный видеорегистратор DATAKAM AR-8
2. Автомобильный держатель на присоске
3. Аккумулятор Li-Ion литий ионный 3,7V, 800 mAh, 2.96 Wh
4. Автомобильное зарядное устройство с длинным кабелем 3 метра
5. Инструкция по эксплуатации на русском
6. Упаковка – коробка

Примечание:

Внешний вид товара, комплектация и характеристики могут быть изменены производителем без уведомления. Описание носит справочный характер и не может служить основанием для претензий.

Вы можете приобрести отдельно:

1. Карта памяти SDHC объемом 8-16-32 Гб
2. Сетевое зарядное устройство
3. HDMI кабель вывода изображения на ТВ 0.6 или 1.5 метра
4. USB -mini USB кабель питания и подключения к ПК

15. Воспроизведение записей

Переход в режим воспроизведения по нажатию кнопки MODE

Видеофайлы и звуковые файлы записываются и хранятся на карте памяти последовательно по времени/дате.

Назначение клавиш в меню просмотра

ON/OFF – выключение устройства.

MODE – переключение в режим видеорегистратора.

MENU – меню настроек режима воспроизведения / меню настроек видеорегистратора (доступно изо всех режимов).

Клавиша UP - переход вверх по списку файлов

Клавиша Down – переход вниз по списку файлов

REC/SNAP – войти в папку, выбрать файл для воспроизведения

Назначение клавиш при воспроизведении файла

ON/OFF – выключение устройства.

MODE – переключение в режим видеорегистратора.

MENU – выход из просмотра файла в меню выбора файлов,
- второе нажатие – переход в меню работы с файлом:

Удалить текущий

Удалить все

Формат карты памяти

Клавиша UP - переход вверх по списку файлов и меню

Клавиша Down – переход вниз по списку файлов и меню

REC/SNAP – войти в папку, выбрать файл для воспроизведения, пункт меню

16. Форматирование карты памяти

Рекомендуем регулярно с периодичностью раз в месяц при ежедневной эксплуатации автомобильного регистратора производить форматирование карты памяти в FAT-32.

Также при покупке новой карты памяти необходимо проверить ее на соответствие заявленной скорости записи/ чтения и определения реального размера памяти.

Для этого используйте специальные утилиты, например программы HDDScan, MyDiscTest, SDcard formater 2000.

17. Подключение к компьютеру

Видеорегистратор подключается к компьютеру через USB-mini USB кабель идущий в комплекте.

Подключите регистратор кабелем к USB порту компьютера

Регистратор включится и перейдет в режим передачи данных – на мониторе горит значек ЮСВ

Компьютер определит вставленную в регистратор карту памяти как съемный диск.

Файлы находятся в корневой папке: DVR / год / месяц / день/ DRxxxxx.MOV – где xxxxxx – числа

Не забывайте использовать «Безопасное извлечение устройства» при отключении регистратора от компьютера.

Также вы можете сохранить записи на компьютер непосредственно с карты памяти

Для этого нужно вынуть карту памяти из ВЫКЛЮЧЕННОГО видеорегистратора и используя переходник или карт-ридер подключить к USB порту компьютера или встроенному SD слоту (для ноутбуков)

Записи на карте памяти сохраняются в каталоге DVR

Имена файлов имеют вид DVR / год / месяц / день/ DRxxxxx.MOV – где xxxxxx – числа

Скопируйте нужные файлы стандартным способом.

Отключите USB кабель от компьютера или регистратора – регистратор автоматически выключится.