



Инструкция по эксплуатации



ТРИММЕР с бензиновым двухтактным двигателем

«DDE»
модель
GBSB430R

Уважаемый Покупатель!

Мы благодарим Вас за выбор техники «DDE». Прежде, чем начать использовать бензиновый триммер, обязательно ознакомьтесь с данной инструкцией. Несоблюдение правил эксплуатации и техники безопасности может нанести вред здоровью и привести к выходу из строя бензинового триммера.

Руководство содержит информацию по эксплуатации и техническому обслуживанию бензинового триммера «DDE». Руководство считается неотъемлемой частью изделия и в случае перепродажи должно оставаться с аппаратом.

СОДЕРЖАНИЕ

1. ОБЩАЯ ИНФОРМАЦИЯ.....	2
2. ТЕХНИЧЕСКИЕ ХАРАКТЕРИСТИКИ	3
3. ОБЩИЕ ПРАВИЛА БЕЗОПАСНОСТИ.....	6
4. РУКОВОДСТВО ПО ЭКСПЛУАТАЦИИ.....	8
5. ПРАВИЛА БЕЗОПАСНОЙ РАБОТЫ.....	11
6. ЗАПУСК, ОСТАНОВ.....	17
7. ТЕХНИЧЕСКОЕ ОБСЛУЖИВАНИЕ.....	18
10. ХРАНЕНИЕ.....	19
11. ВОЗМОЖНЫЕ НЕИСПРАВНОСТИ И РЕКОМЕНДАЦИИ ПО ИХ УСТРАНЕНИЮ.....	20

ОБЩАЯ ИНФОРМАЦИЯ

Бензиновый триммер DDE B420R предназначен для обработки сложных участков средней и большой площади. Оснащен двигателем большей мощности и объема (1,72 л.с. и 43см.куб.). Высококачественный 2-х тактный двигатель произведен с применением технологий японского моторостроения.

Оснащен 3-х лопастным диском, что позволяет скашивать высокую, грубую траву. Профессиональный плечевой подвес оптимально распределяет вес для комфортной работы. Запатентованное, антивибрационное крепление эргономичного руля управления снижает утомляемость оператора и способствует увеличению производительности работы.

Данное изделие предназначено для непрофессионального применения в различных областях сельского, лесного, паркового, дачного хозяйства и т.д.

Бензиновый триммер автономен в работе, удобен и прост в эксплуатации, значительно облегчает труд человека. Работа с бензиновым триммером не требует длительной специальной подготовки, но потребитель должен иметь представление о двигателях внутреннего сгорания и определенные практические навыки при работе с мототехникой и неукоснительно соблюдать правила эксплуатации и технику безопасности. Срок службы бензинового триммера 3 года.

ГОДОВАЯ ГАРАНТИЯ НА БЕНЗОКОСУ торговой марки DDE

Гарантия действительна с даты покупки, при условии, что обслуживание, смазывание и регулировка бензокосы **DDE** осуществляется в соответствии с инструкциями, приведенными в настоящем руководстве пользователя. Продавец обязуется осуществить ремонт, заменить дефектную деталь в установленные законодательством сроки, в случае наличия заводского брака за свой счет.

Действие гарантии не распространяется на расходные материалы — триммерную головку, диски, нейлоновую леску, свечу зажигания и воздушный фильтр, изнашиваемые детали стартерной группы, группы сцепления, так как данные части являются расходными материалами и изнашиваются в процессе нормального использования.

Настоящая бензокоса **НЕ ПРЕДНАЗНАЧЕНА** для эксплуатации в коммерческих целях. **ГАРАНТИЙНОЕ ОБСЛУЖИВАНИЕ ОСУЩЕСТВЛЯЕТСЯ ПРИ ОБРАЩЕНИИ В БЛИЖАЙШИЙ ЦЕНТР ГАРАНТИЙНОГО ОБСЛУЖИВАНИЯ ТЕХНИКИ DDE**

Изготовитель не несет ответственность за возможный вред, прямо или косвенно нанесенный продукцией людям, домашним животным, имуществу в случае, если это произошло в результате несоблюдения правил и условий эксплуатации; установки изделия; умышленных или неосторожных действий (бездействий) потребителя или третьих лиц, действия непреодолимой силы.

- В случае несвоевременного извещения о выявленных неисправностях, фирма **DDE** оставляет за собой право отказаться полностью или частично от удовлетворения предъявляемых претензий (ст. 483 ГК РФ).
- Ответственность по настоящей гарантии ограничивается указанными в настоящем документе обязательствами, если иное не определено законом.

В связи с тем, что приобретаемое Покупателем изделие является технически сложным изделием, для решения вопросов по гарантийной ответственности рекомендуется Покупателю первоначально обращаться в сервисные центры уполномоченного дилера.

ТЕХНИЧЕСКИЕ ХАРАКТЕРИСТИКИ







МОДЕЛЬ	GBS430R
Рабочий объем (куб см)	43
Мощность Макс, (kw) согласно ISO 8893	1,26
Мощность Макс, (Л.С.) согласно ISO 8893	1,68
Скорость вращения вала двигателя (об/ мин)	8500
Холостые обороты (об/ мин)	3100
Диаметр режущего ножа (мм)	255
Диаметр отверстия фиксации (мм)	25,4
Максимальная скорость вращения ножа (об/мин)	9000
Направление вращения режущего элемента	левое
Вместимость топливного бака (литры)	1,0
Расход топлива при максимальной мощности (гр/kW*час) согласно ISO 8893	≤675
Акустический уровень давления (LPA) в децибелах согласно EN 27917	99 dB
Вес нетто (кг)	7,6

Компания DDE оставляет за собой право в любое время вносить изменения в конструкцию, улучшать технические характеристики или комплектацию изделий без каких-либо предупреждений или обязательств со своей стороны.

Технические характеристики, описания и иллюстрации, приводимые в этом руководстве действительны на дату публикации и могут измениться без предварительного уведомления. Иллюстрации могут включать дополнительные обозначения и аксессуары, которые не входят в стандартный комплект.

ПРЕДУПРЕЖДАЮЩИЕ ЗНАКИ

В виду того, что триммер является высокоопасным инструментом, необходимо соблюдать специальные меры безопасности для снижения риска нанесения вреда. Внимательно прочтите руководство. Ознакомьтесь с управлением и правилами надлежащего использования изделия. Изучите как правильно его отключать и быстро останавливать изделие.

	Этот значок ВНИМАНИЕ и ОПАСНОСТЬ.
	ЧИТАЙТЕ и ИЗУЧАЙТЕ и следуйте указаниям Руководству по эксплуатации.
	Используйте средства индивидуальной защиты, очки, наушники.
	Используйте средства индивидуальной защиты, специальную обувь.
	Используйте средства индивидуальной защиты, перчатки.
	Соблюдайте технику безопасности.
	Запрещено кошение ближе 15 метров от людей, опасность разлетающихся частиц земли, камешков.

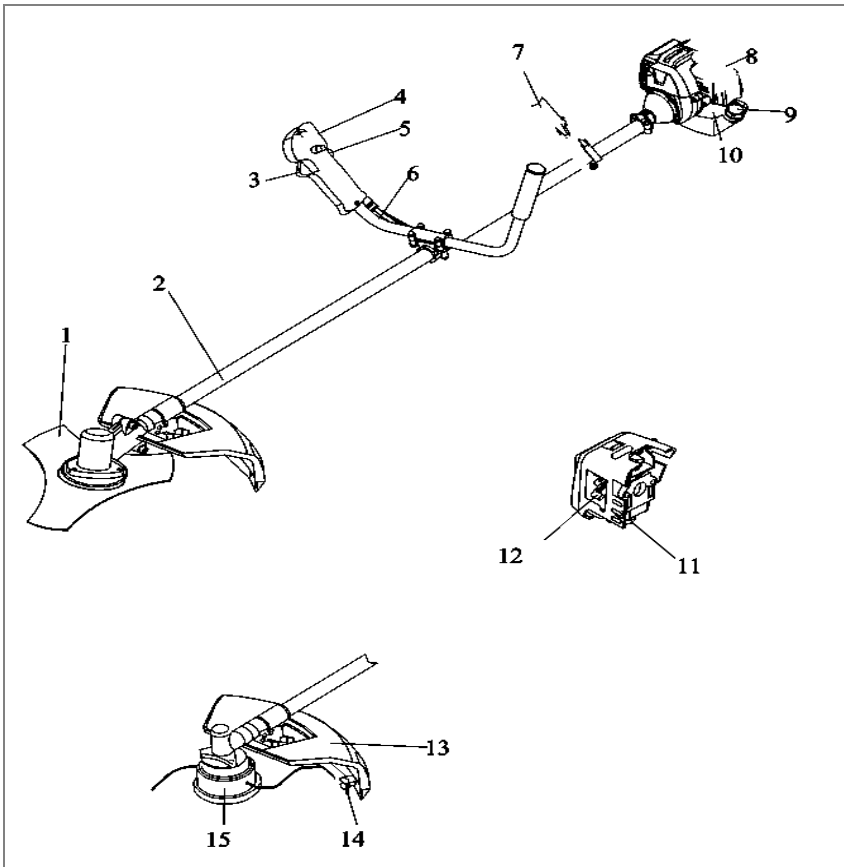
ОБЩИЕ ПРАВИЛА БЕЗОПАСНОСТИ.

С бензиновым триммером нужно обращаться осторожно. НЕ ПОДВЕРГАЙТЕ СЕБЯ И ДРУГИХ ОПАСНОСТИ. Следуйте этим общим правилам. Не позволяйте другим людям использовать изделие, пока они не изучили руководство, правила безопасности и не обучены надлежащему использованию.

- Всегда надевайте специальные очки для защиты глаз. Одевайтесь соответственно, свободная одежда и драгоценности могут попасть в движущиеся части изделия. Рекомендуется защищать ноги во время работы.
- Осмотрите изделие, проверяя наличие всех болтов, гаек, винтов и т.д., а также на наличие повреждений и при необходимости замените или устраните неисправность перед началом работы.
- НЕ ИСПОЛЬЗУЙТЕ какие-либо приспособления с этим изделием, кроме тех, которые рекомендуются производителем. Это может привести к нанесению ущерба пользователю или окружающими, или привести к поломке изделия.
- Не допускайте попадания масла и топлива на рукоятки изделия.
- Не курите, когда вы смешиваете топливо или заполняете бак.
- Не смешивайте горючее в закрытых помещениях или вблизи источников огня. Обеспечьте надлежащую вентиляцию.
- Всегда смешивайте и храните горючее в правильно маркированном контейнере, использование которого одобрено национальными законами и пригодно для такого использования.
- Никогда не снимайте крышку топливного бака, когда изделие работает.
- Никогда не используйте или проверяйте изделие в закрытых помещениях. Выхлопные газы изделия одержат очень вредные вещества.
- Никогда не пытайтесь отрегулировать или изменить настройки изделия, когда оно функционирует. Всегда настраивайте изделие, когда оно не работает, на ровной, чистой поверхности.
- Не используйте изделие, если оно повреждено или плохо отрегулировано. Никогда не снимайте крышку изделия. Это может привести к серьезным повреждениям для пользователя или окружающих, а также к поломке изделия.
- Осмотрите область, которая будет острижена и удалите все предметы, которые могли бы попасть в режущую коронку. Также удалите любые объекты, которые изделие может отбросить в течение работы.
- Храните и используйте в недоступном для детей месте.
- При кошении, окружающие должны находиться на безопасном расстоянии от рабочей области, **ПО КРАЙНЕЙ МЕРЕ 15 МЕТРОВ**.
- Никогда не оставляйте изделие без присмотра.
- Не используйте это изделие для любой работы кроме той, для которой оно предназначено.
- Не переутомляйтесь. Держите надлежащую опору и равновесие всегда. Не работайте с изделием, стоя на стремянке или на любом другом неустойчивом местоположении.
- Держите руки и ноги на расстоянии от триммерной головки во время использования изделия.
- Не используйте это инструмент для сметания травы.
- Не используйте изделие, когда Вы устали, плохо себя чувствуете или находитесь под влиянием лечения, медицинских препаратов или алкоголя.
- Используйте триммерную головку без повреждений при работе. Если попался камень или любое другое препятствие, заглушите двигатель и проверьте триммерную головку. Никогда не используйте сломанные или неустойчивую триммерную головку.
- **СЛЕДУЙТЕ ИНСТРУКЦИЯМ ПО ЗАМЕНЕ АКСЕССУАРОВ**
- Не храните топливо в непротвращаемом помещении, где топливные пары могут достичь источников открытого огня от бойлеров, нагревателей, печей, и т.д. Храните только в закрытом, хорошо проветриваемом помещении.
- Убедитесь в безопасной и надлежащей работе вашего изделия. Сезонную настройку и тестирование можно сделать у вашего сервисного дилера на платной основе. Использование любых других, кроме рекомендованных, принадлежностей или приспособлений может быть опасно или нанести ущерб пользователю, повреждение изделию и аннулированию гарантии.
- Полностью прочищайте изделие, особенно, топливный бак, вокруг топливного бака, и воздухоочиститель.

- Заправляя горючим, убедитесь в том, что двигатель заглушен и охлажден. Никогда не заправляйте горючее, если двигатель работает или не остыл. Когда бензин протекает, убедитесь в том, что остатки полностью удалены перед запуском двигателя.
- Находитесь на расстоянии, по крайней мере, 15 метров от других рабочих и окружающих.
- Не приближайтесь к человеку, работающему с триммером-кусторезом, не убедившись в том, что он заглушил двигатель. Не отвлекайте работающего человека, это может привести к опасной ситуации.
- Никогда не прикасайтесь к косильной головке при работающем двигателе. Если необходимо отрегулировать защитный чехол или косильную головку, убедитесь в том, что вы заглушили двигатель и косильная головка не вращается.
- Двигатель должен быть выключен, когда изделие переносит из одной рабочей области в другую.
- Осторожно обращайтесь с косильной триммерной головкой, чтобы она не повредилась о камни или о землю. Ненадлежащее использование изделия сократит срок его службы и приведет к угрозе безопасности для вас и окружающих.
- Обратите внимание на ослабление крепления и перегревание частей. Если возникли какие-то неполадки с изделием, немедленно прекратите работу и тщательно проверьте триммер. При необходимости проведите осмотр изделия у дилера. Никогда не работайте с триммером-кусторезом, у которого есть неисправности.
- При запуске или во время работы двигателя, никогда не прикасайтесь к горячим частям, например к глушителю, высоковольтному проводу или свече зажигания.
- После остановки двигателя глушитель все еще горячий. Никогда не кладите изделие на легко воспламеняющийся материал (например, сухая трава), вблизи легко воспламеняющихся газов или жидкостей.
- Проявляйте особую осторожность при работе во время дождя или сразу после дождя, так как земля может быть скользкой.
- Если Вы поскользнулись или упали на землю или в яму, немедленно заглушите двигатель.
- Не допускайте падения триммера или удара его о препятствия.
- Перед процедурами наладки или ремонта изделия, убедитесь в том, что двигатель заглушен.
- Если изделие хранится продолжительный период времени, вылейте топливо из топливного бака и карбюратора, прочистите части изделия, поместите его в безопасное место и убедитесь в том, что двигатель остыл.
- Периодически осматривайте изделие, чтобы убедиться, что оно работает безопасно и эффективно. Для полного осмотра вашего кустореза, пожалуйста, обращайтесь к уполномоченному сервисному дилеру.
- Держите изделие вдали от источников огня и искр.
- Полагается, что так называемое явление Рэйнода, которому подвержены пальцы определенных людей, может быть вызвано воздействием вибрации и холода. Воздействие вибрации и холода может вызвать покалывающие и жгучие ощущения, сопровождаемые потерей цвета и чувствительности в пальцах. Рекомендуется следовать следующим указаниям, так как уровень минимальных значений, способных вызвать данное явление, неизвестен.
- Держите тело в тепле, особенно голову, шею, ноги, руки и запястья.
- Поддерживайте хорошее кровообращение путем выполнения энергичных упражнений рук в время частых перерывов, не курите.
- Ограничьте часы работы. Избегайте ежедневного использования триммера-кустореза.
- Если Вы испытываете дискомфорт при вибрации и холоде, посоветуйтесь с врачом для возможности работы с триммером-кусторезом.
- Всегда одевайте наушники, громкий звук в продолжительный период времени может вызвать нарушение или даже потерю слуха.
- Полностью защитите лицо и голову для предупреждения вреда, который могут нанести ветки.
- Надевайте несколько перчаток, чтобы крепко держать рукоятку триммера. Перчатки также снижают воздействие вибрации изделия на ваши руки.

ОПИСАНИЕ



☒ ПЕРЕЧЕНЬ СОСТАВНЫХ ЭЛЕМЕНТОВ.

РУКОВОДСТВО ПО ЭКСПЛУАТАЦИИ, включенное в комплект. Прочтите перед началом работы и храните для получения справочной информации и обучения безопасной технике работы.

1. РЕЖУЩИЙ НОЖ 3-лучевой нож для травы, зарослей и кустарников. Плечевой ремень, защитный кожух и двуручная рукоятка необходимы для работы.
2. ШТАНГА ВЕДУЩЕГО ВАЛА Содержит специально разработанный кованный прямой ведущий вал.
3. РЫЧАГ ДРОССЕЛЬНОЙ ЗАСЛОНКИ Оборудован пружиной для возврата к режиму холостого хода. При ускорении нажимайте рычаг заслонки постепенно, чтобы обеспечить лучшую работу. Не держите рычаг при запуске двигателя.
4. ВЫКЛЮЧАТЕЛЬ ЗАЖИГАНИЯ «наклонный выключатель», установленный на вершине корпуса рычага дроссельной заслонки. Переместите выключатель ВПЕРЕД, перед началом работы, НАЗАД для прекращения работы.
5. РЫЧАГ БЕЗОПАСНОСТИ Перед нажатием на газ, нажмите его, пожалуйста.
6. ДВУРУЧНАЯ РУКОЯТКА эта рукоятка может быть отрегулирована для вашего удобства и комфорта.

7. ПЛЕЧЕВОЙ РЕМЕНЬ это приспособление, которое используется, чтобы закрепить триммер на работающем человеке, регулируется по длине.
8. КРЫШКА ВОЗДУХОЧИСТИТЕЛЯ - содержит сменный элемент.
9. КРЫШКА ТОПЛИВНОГО БАКА.
10. ТОПЛИВНЫЙ БАК Содержит топливо и топливный фильтр.
11. ПУСКОВОЙ СИЛЬФОН нажмите пусковой сильфон (7-10 раз) для удаления воздуха из топливной системы и заполнения карбюратора топливом.
12. ДРОССЕЛЬНАЯ ЗАСЛОНКА Управление дроссельное заслонкой находится наверху крышки фильтра.
- ЗАПУСК ХОЛОДНОГО ДВИГАТЕЛЯ Установите рычаг дроссельной заслонки в положение закрыто для запуска холодного двигателя. Опустите рычаг вниз для начала работы.
13. ЗАЩИТНЫЙ ЧЕХОЛ Установлен прямо над режущим инструментом. Помогает защитить работающего человека от летящей в стороны скошенной травы и веток. Не работайте с триммером без кожуха.
14. НОЖ, расположенный в защитном чехле, который подрезает нейлоновую нить до необходимой длины (17-18 см). Если нейлоновая нить становится слишком длинной (свыше 18 см), это приводит к снижению скорости работы, перегреву или повреждению двигателя.
15. ТРИММЕРНАЯ ГОЛОВКА С НЕЙЛОНОВЫМ РЕЖУЩИМ ЭЛЕМЕНТОМ содержит сменную нейлоновую режущую нить.

МОНТАЖ

СОДЕРЖИМОЕ УПАКОВКИ

Проверьте содержимое коробки № 1 в соответствии со следующим перечнем.

- Двигатель к бензотриммеру в сборе
- Кожух с крепежом.
- Диск для жесткой травы с крепежом..
- Триммерная головка
- Плечевой ремень
- Инструкция по эксплуатации
- Ключи для сборки

Осмотрите части на предмет повреждения. Не используйте поврежденные детали. Топливный фильтр может начать сильно греметь в пустом топливном баке. Это нормально. В связи с испытаниями и регулировкой карбюратора, производимыми на заводе, на глушителе возможны остатки топлива и масла.



СБОРКА

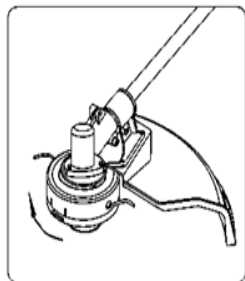
ПРЕДУПРЕЖДЕНИЕ: Прочтите и следуйте нижеприведенным инструкциям, чтобы удостовериться, что коса правильно собрана и все крепежи плотно затянуты.

УСТАНОВКА ПЛАСТИКОВОГО ЗАЩИТНОГО ЧЕХЛА

Закрепите защитный кожух на штангу с помощью кронштейна и болтов.

Затяните болты после того, как кронштейн защитного чехла установлен в необходимом положении.

Проверьте нож ограничения длины лески, он должен быть острым и режущая кромка ориентирована навстречу вращению лески.



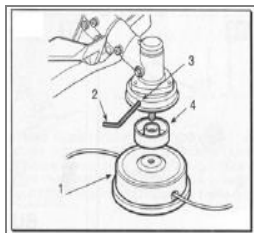
УСТАНОВКА КОСИЛЬНОЙ ГОЛОВКИ С НЕЙЛОНОВЫМ ЭЛЕМЕНТОМ

Совместите отверстие в пластине адаптера с отверстием оси и установите штифт, этим вы зафиксируете шпindel редуктора.

Накрутите триммерную головку до упора, против часовой стрелки.

Внимание. Резьба левая.

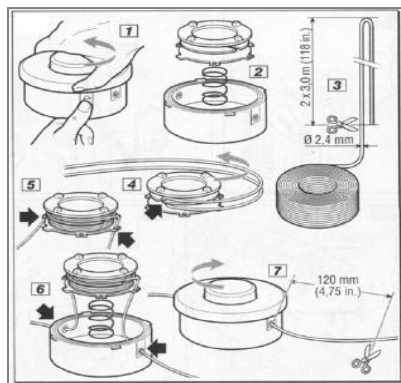
Следите за ровным положением головки при навинчивании.



ЗАМЕНА ЛЕСКИ НА ТРИММЕРНОЙ ГОЛОВКЕ.

Открутите триммерную головку,

1. Аккуратно надавите на язычки крепления крышки головки и снимите крышку.
2. снимите шпулю и намотайте 10 м лески диам 2,4 мм согласно диаграмме.
3. Соберите головку в обратном порядке.
4. Отрежьте лишнюю длину усиков, при необходимости.
5. Для увеличения длины усиков надавите на центральную кнопку головки и взявшись за оба усика одновременно с некоторым усилием потянуть за оба конца.



УСТ АНОВКА РУКОЯТКИ

Закрепить рукоятку в кронштейне. Отрегулируйте рукоятку в комфортное для вас положение и зажмите 4 болтами М5х25. Аналогично устанавливается рукоятка с амортизирующим креплением.

УСТ АНОВКА РЕЖУЩЕГО ИНСТРУМЕНТА

Наденьте на шпindel редуктора план- шайбу держатель А, режущий нож, план-шайбу держатель В, шайбу, в таком порядке, затем зажмите гайкой с левосторонней резьбой.

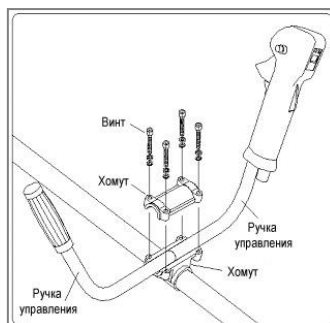
Совместите отверстие редуктора и паз в план-шайбе держателя А, установите ключ стержня S=4 мм. Затяните гайку против часовой стрелке, до тех пор, пока она прочно не укрепится.

Закрепить штифтом 2х16.

ПРЕДУПРЕЖДЕНИЕ! МЕРЫ ПРЕДОСТОРОЖНОСТИ!

ПРЕВЫШЕННЫЙ УРОВЕНЬ ВИБРАЦИИ ПРИВЕДЕТ К ОСТ АНОВКЕ ДВИГАТЕЛЯ

Чрезмерная вибрация режущего инструмента свидетельствует о том, что он установлен неверно, или нарушена балансировка. Немедленно заглушите двигатель и проверьте режущий инструмент. Используйте только оригинальные запчасти нашей компании для работы, ремонта и при обслуживании.



ПРАВИЛА БЕЗОПАСНОЙ РАБОТЫ

Несоблюдение указаний по технике безопасности может оказаться опасным для жизни.

Каждый работающий с бензиновым триммером впервые: должен ознакомиться с инструкцией, по возможности проконсультирован продавцом, как следует правильно обращаться с устройством, или пройти специальный курс обучения.

Несовершеннолетние лица к работе с бензиновым триммером не допускаются – за исключением лиц старше 16 лет, проходящих обучение под надзором.

Пользователь триммером отвечает за несчастные случаи или опасность, угрожающие другим лицам или их имуществу!

Триммер разрешается передавать или давать во временное пользование только тем лицам, которые хорошо знакомы с данной моделью и обучены обращаться с ней – при этом должна непременно прилагаться инструкция по эксплуатации!

Триммер – в зависимости от применяемого режущего инструмента - должен использоваться для кошения травы, а также для резания буйной растительности, кустарников, мелкой заросли, кустов небольших деревьев и тому подобного. Использование триммера для других целей не разрешается – опасность несчастного случая.

Фирма DDE снимает с себя всякую ответственность за травму или материальный ущерб, возникшие **вследствие** применения не допущенных фирмой комплектующих и режущего инструмента!

ПРЕДУПРЕЖДЕНИЕ!



ОПАСНОСТЬ!

Все триммеры могут отбрасывать мелкие камушки, металлические или маленькие предметы, а также обработанный материал при кошении. Внимательно прочтите ПРАВИЛА БЕЗОПАСНОЙ РАБОТЫ. Следуйте указаниям руководства.

Тщательно прочтите руководство. Полностью ознакомьтесь с регуляторами и настройками изделия. Изучите как выключить изделие и остановить двигатель. Ознакомьтесь как быстро снять изделие.

Никогда не позволяйте никому использовать изделие без надлежащего инструктажа. Убедитесь, что защищены ноги, глаза, лицо и уши. НЕ допускайте нахождения в рабочей зоне посторонних людей, животных и детей. Никогда не позволяйте детям играть с инструментом. Не позволяйте никому ходить в рабочую ОПАСНУЮ ЗОНУ. Опасная зона - область в радиусе 15 метров.

Убедитесь в том, что люди в ЗОНЕ РИСКА (рядом с опасной зоной), носят защитные аксессуары для глаз. Если изделие предполагается использовать вблизи незащищенных людей, работайте осторожно, ориентируйте триммер так, чтобы уменьшить зону разбрасывания мусора и отходов.

Переместите выключатель в положение СТОП, когда двигатель работает вхолостую, убедитесь в том, что он функционирует нормально перед началом работы. Вы можете продолжать работу, только когда выключатель СТОП находится в исправном состоянии.

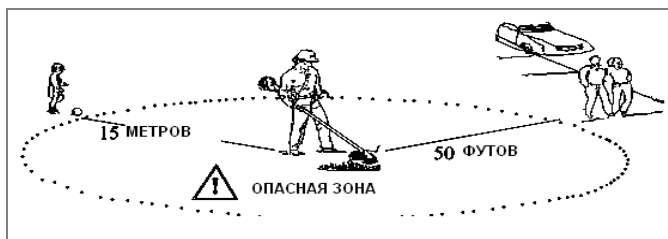
Периодически проверяйте, чтобы режущий блок прекращал работу, если двигатель работает вхолостую.



ПРЕДУПРЕЖДЕНИЕ!

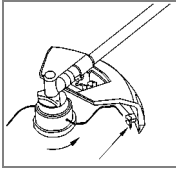
ОПАСНОСТЬ!

При работе надевайте обувь на устойчивой подошве. НЕ надевайте свисающие шарфы, кушаки или развевающуюся одежду, которые могут застрять и намататься на изделие.



НЕ ДОПУСКАЕТСЯ НАХОЖДЕНИЕ В ОПАСНОЙ ЗОНЕ В РАДИУСЕ 15 МЕТРОВ НИКОГО, КРОМЕ ПОЛЬЗОВАТЕЛЯ. НЕОБХОДИМО, ЧТОБЫ ПОЛЬЗОВАТЕЛЬ БЫЛ В ЗАЩИТНЫХ АКСЕССУАРАХ И ОДЕЖДЕ ИМЕЛ ЗАЩИТУ ДЛЯ ГЛАЗ, ЛИЦА, УШЕЙ, НОГ, ГОЛОВЫ И ВСЕГО ТЕЛА. ЛЮДИ, НАХОДЯЩИЕСЯ В ЗОНЕ РИСКА ДОЛЖНЫ НАДЕВАТЬ ЗАЩИТНЫЕ ОЧКИ. РИСК СНИЖАЕТСЯ ПО МЕРЕ ОТДАЛЕНИЯ ОТ ОПАСНОЙ ЗОНЫ.

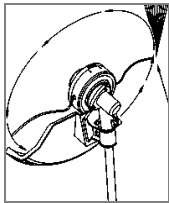
ИСПОЛЬЗОВАНИЕ ТРИММЕРНОЙ ГОЛОВКИ



НОЖ ОТ СЕЧКИ НА ЛЕВОЙ СТОРОНЕ

Косильная головка вращается по часовой стрелке. Нож, который подрезает лишнюю нейлоновую нить, расположен на правой стороне защитного чехла.

Сторона выброса скошенной травы



ПРЕДУПРЕЖДЕНИЕ! ОПАСНОСТЬ!

При работе необходимо, чтобы был установлен защитный кожух. Всегда используйте защитный кожух и нож для отрезания нейлоновой нити при работе с косильной головкой.

Для практически всех видов скашивания и резания, рекомендуется наклонять триммерную головку таким образом, чтобы обработанный материал был направлен ОТ работающего человека и защитного кожуха (см. соответствующий рисунок)

ПРЕДУПРЕЖДЕНИЕ! ОПАСНОСТЬ!

Наклонение триммерной головки в другую сторону приведет к тому, что ветки и трава будут лететь в вашу сторону. Если косильная головка будет находиться параллельно земле, то обработанный материал также будет направлен в сторону работающего человека.

ПРЕДУПРЕЖДЕНИЕ! ОПАСНОСТЬ!

Используйте только качественную нейлоновую нить-леску (диаметром до 2,4 мм). Никогда не используйте проволоку или металлическую нить вместо нейлоновой лески. Используйте нейлоновую нить только предназначенную для кошения.

ПРЕДУПРЕЖДЕНИЕ! ОПАСНОСТЬ!

Соблюдайте крайнюю осторожность при работе на песчаных и бетонных поверхностях, так как при высокой скорости работы выбрасываются мелкие камешки и предметы. Защитный кожух не может обеспечить полную защиту от предметов, которые отскакивают от таких поверхностей.

СКАШИВАНИЕ ТРАВЫ

Здесь показано размещение триммера аккуратно к растительности, которую вы хотите скосить. Медленно наклоните косильную головку, чтобы направить траву от себя. Если скашивание происходит вблизи барьера, например забора, изгороди, подходите с той стороны, где обработанный материал будет направлен ОТ вас.

Медленно двигайте косильную головку по направлению скашивания рабочей области вдоль барьера, но не заходите за край и не перегружайте инструмент. Скашивание травы можно производить одновременно со срезанием сорняков.

ПРЕДУПРЕЖДЕНИЕ! ОПАСНОСТЬ!

Не используйте металлический режущий инструмент для снятия дерна и окантовки.





СНЯТИЕ ДЕРНА И ОКАНТОВКА

Оба вида работ производятся леской триммерной головкой по шаблону натянутой нити. Снятие дерна—это удаление верхнего слоя растительности. Окантовка—это скашивание травы, которая выходит за пределы дорожек или тротуаров. При выполнении операций снятия дерна или окантовки, необходимо располагать инструмент таким образом, чтобы срезанная трава, грязь и другие предметы не летели на работающего человека, даже когда они отскакивают от твердой поверхности. Хотя на рисунках указано, как правильно держать триммер при снятии дерна или окантовке, каждый человек должен сам для себя определить наиболее удобное положение инструмента, которое наилучшим образом подходит для его конституции и обрабатываемой растительности.



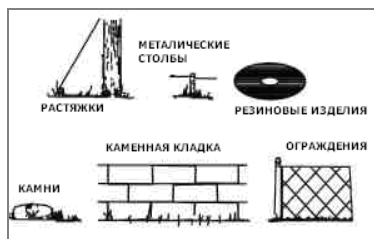
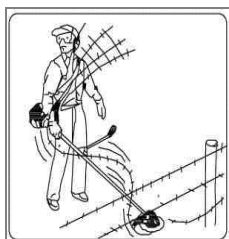
ИСПОЛЬЗОВАНИЕ РЕЖУЩЕГО ИНСТРУМЕНТА

Существует много типов режущих инструментов, но наиболее используемыми являются следующие виды:

Режущий нож для травы используется для скашивания густой травы, кустарников и сорняков диаметром до 20 мм. Для данных целей может быть использован из комплекта 255-мм 3-лучевой режущий инструмент.

Режущий диск-кусторез с твердосплавными зубьями используется для скашивания поросли диаметром от 20 до 50мм.

ПРЕДУПРЕЖДЕНИЕ! ☐ ОПАСНОСТЬ!
 Всегда используйте плечевой ремень. Отрегулируйте длину и зажим плечевого ремня таким образом, чтобы кусторез находился на уровне 5-7 см над землей. Косильная головка и защитный кожух должны направляться по всем направлениям. Закрепите изделие на правом плече.



ПРЕДУПРЕЖДЕНИЕ! ☐ ОПАСНОСТЬ!

Не используйте триммер для валки деревьев, только для резки кустарников.

ПРЕДУПРЕЖДЕНИЕ! ☐ ОПАСНОСТЬ!

Не косите тупым, надтреснутым или поврежденным режущим инструментом.

Перед тем, как приступить к косьбе, осмотрите зону на наличие камней, металлических столбиков или проводов от сломанного забора. Если препятствие нельзя удалить, отметьте его расположение, так чтобы можно было его обойти при косьбе режущим инструментом. Камни и металлические предметы затупят или повредят режущий инструмент. Проволока может замататься за косильную головку, или подбрасываться в воздух.

КОШЕНИЕ СОРНЯКОВ

Это процедура срезания травы, сорняков, мелкой заросли с использованием режущего инструмента в форме 3-лучевого ножа.

ПРИМЕЧАНИЕ

Не используйте режущий диск для травы для срезания кустов диаметром больше 2 см.

Скашивание можно проводить в двух направлениях, или только на одну сторону, что приведет к тому, что скошенная растительность будет направлена в сторону от вас.

Это возможно при использовании той стороны режущего инструмента, которая вращается в сторону от работающего человека. Закрепите ремень немного на этой стороне. На работающего человека будет лететь немного скошенной травы, если он будет косить в двух направлениях.



ПРОРЕЖИВАНИЕ КУСТОВ И ТОНКИХ ДЕРЕВЬЕВ

Эту операцию можно выполнять только при использовании режущего диска-кустореза с острыми краями, в том случае, когда деревья имеют больший чем 5см диаметр, НЕОБХОДИМО ПРИМЕНИТЬ БЕНЗИНОВУЮ ПИЛУ. Приступайте к пиленю на полных оборотах, медленно приближаясь к древесине.

Деревья диаметром свыше 5 см, можно спилить бензопилой, вместо прореживания триммером, это быстрее и безопаснее. Работая триммером всегда спиливайте кусты, стоя на той стороне, которая будет безопасной для вас, и не приведет к падению куста в сторону инструмента. Отдача или зажим может привести к тому, что куст упадет на инструмент и приведет к его поломке.

Не прилагайте к инструменту чрезмерное усилие. Не меняйте режущий инструмент, когда он уже в древесине. Не применяйте чрезмерного давления или нагрузок на изделие, которые приведут к поломке или трещине режущего инструмента.

Следите за остротой и целостностью диска-кустореза.

ТОПЛИВО ДЛЯ ТРИММЕРА-СМЕСЬ ТОПЛИВА И МАСЛА

Двухтактный двигатель работает только на топливной смеси из бензина и специального моторного масла для высокооборотистых двухтактных двигателей. Качество этих эксплуатационных материалов оказывает решающее влияние на функционирование и срок службы двигателя.

Бензин

Применять только марочный бензин с минимальным октановым числом 92 ROZ (октановое число по исследовательскому методу).

Моторное масло

Применять только моторное масло для двухтактных двигателей – лучше всего моторное масло фирмы OREGON для двухтактных двигателей, это масло согласовано с двигателем фирмы DDE и гарантирует высокий срок службы двигателя.

Другие качественные моторные масла для двухтактных двигателей должны соответствовать спецификации ТС.

Бензин или масло более низкого качества (например для лодочных моторов или скутеров) могут вызвать повреждения двигателя, уплотнительных колец, топливопроводов и топливного бака.

При обращении с бензином избегайте прямого попадания бензина на кожу, а также вдыхания бензиновых паров.

Опасно для здоровья!

В предназначенную для топлива канистру залейте сначала - моторное масло, затем - бензин и тщательно перемешайте.

Соотношение топливной смеси

ВАЖНО: Несоблюдению инструкциям по правильному смешиванию топлива может привести к поломке двигателя.

Смесь 1:40 – моторное масло STATOIL, OREGON для двухтактных двигателей:

1:40 - 1 часть масла+40 частей бензина

Примеры

Бензин	Масло OREGON для двухтактных двигателей 1:40	
литры	литры	(см3)
1	0.025	(25)
5	0.125	(125)
10	0,25	(250)

Хранение топливной смеси

Топливная смесь со временем окисляется. Когда вы подготавливаете топливную смесь, смешивайте только то количество, которое вам необходимо для работы. Не используйте топливо, которое хранилось более двух месяцев. Топливо, которое хранится свыше этого срока, может вызвать трудности с запуском двигателя и низкую его мощность. Если топливная смесь находилась в баке дольше 2 месяцев, ее нужно вылить и заправить бак новой смесью.

Топливную смесь хранить в допущенных для топлива канистрах, в сухом и надежном месте.

- Перед заправкой канистру с топливной смесью тщательно взболтать.
- Внимание! Давление в канистре может повыситься. Топливную канистру открывать осторожно
- Топливный бак и канистру время от времени тщательно очищать. Жидкость, использованную для очистки, удалять согласно предписаниям и без ущерба для окружающей среды!

Заправка топливом



- Перед заправкой топливом очистить резьбовую пробку наливной горловины топливного бака и окружение бака, с тем, чтобы в бак не попала какая – либо грязь!
- Мотокоосу позиционировать так, чтобы резьбовая пробка наливной горловины топливного бака указывала вверх.

При заправке следить затем, чтобы топливо не проливалось, и не заполнять топливный бак до краев (рекомендуется на $\frac{3}{4}$ части бака).

Внимание! После заправки топливом резьбовую пробку наливной горловины топливного бака затянуть от руки, по возможности, прочно, проконтролировать отсутствие течи.

ПОДГОТОВКА К РАБОТЕ

Первый ввод в действие

Совершенно новый (прямо с завода) агрегат вплоть до третьей заправки топливного бака не эксплуатировать долго на высоких оборотах, не давать высокой нагрузки, с тем, чтобы во время приработки не возникал чрезмерный нагрев двигателя. Во время приработки подвижные детали должны притереться друг к другу – в приводном механизме имеет место повышенное сопротивление трения. Поэтому двигатель достигает максимальную мощность только после 3 – 5 заливок топливного бака.

Во время работы

После продолжительной работы при полной нагрузке двигатель оставить работать некоторое время на холостом ходу, пока большая часть тепла не будет отведена потоком охлаждающего воздуха, благодаря чему снижается нагрузка на детали привода (система зажигания, карбюратор) вследствие застоя тепла.

После работы

При кратковременной остановке: двигатель оставить охладиться. Агрегат с заполненным топливным баком хранить до следующего применения на сухом месте, вдали от источников воспламенения.

ПРЕДУПРЕЖДЕНИЕ! ОПАСНОСТЬ!

1. Никогда не заправляйте бак до краев (рекомендуется на $\frac{3}{4}$ части бака)
2. Никогда не доливайте топливо в бак в закрытом, плохо проветриваемом помещении.
3. Никогда не заправляйте топливо вблизи источников открытого огня или искр.
4. Убедитесь в том, что вы убрали остатки пролитого топлива до того, как запустите двигатель.
5. Не пытайтесь заправить топливный бак при горячем двигателе

ПЕРЕД НАЧАЛОМ РАБОТЫ ПРОВЕРЬТЕ СЛЕДУЮЩЕЕ

1. Проверьте крепление всех наружных болтов и гаек.
2. Проверьте крышку воздушного фильтра на наличие пыли. Очистите воздушный фильтр от всей скопившейся пыли.
3. Убедитесь в том, что защитный чехол надежно закреплен.
4. Убедитесь в том, что топливо не протекает.
5. Убедитесь в том, что на режущем инструменте нет трещин.
6. Убедитесь в том что нет наматанных на вал проволоки, травы...

ПРЕДУПРЕЖДЕНИЕ! ОПАСНОСТЬ!

Выхлопные газы мотокосы содержат химические вещества, которые могут вызвать рак, врожденные дефекты и нанести другой ущерб здоровью. Не работайте при плохой вентиляции.

ЭКСПЛУАТАЦИЯ

ПРОЦЕДУРЫ ЗАПУСКА И ОСТАНОВКИ ДВИГАТЕЛЯ ЗАПУСК ХОЛОДНОГО ДВИГАТЕЛЯ

1. Переключите выключатель в положение СТАРТ.
 2. Несколько раз (5-7 раз) аккуратно нажмите на кнопку (сильфон) насоса карбюратора для заполнения топливом карбюратора.
 3. Холодный старт: установите рычаг пусковой заслонки карбюратора в положение ЗАКРЫТО.
 4. Агрегат установить надежно на земле: Основание двигателя и защитное приспособление режущего инструмента служат опорой на земле. Режущий инструмент не должен соприкасаться с землей или какими-либо иными предметами!
- Займите устойчивое положение
 - Левой рукой агрегат прижмите **прочно** к земле, крепко держа за рукоятку.

Не ставьте ногу на штангу и не опирайтесь на нее коленом!



5. Вытянуть медленно пусковую ручку до первого заметного упора и после этого протянуть рывком и с усилием, повторить несколько раз, пока двигатель не «чихнет». Тросик стартера не вытягивать до упора.
 6. Нажать на курок газа, при этом Рычаг пусковой заслонки автоматически установится в положении ОТКРЫТО.
 7. Произвести повторный запуск, пока двигатель не запуститься.
- Пусковую ручку не отпускать быстро – отпускать медленно, с тем, чтобы пусковой тросик мог правильно наматываться.
- Прогрейте двигатель несколько минут перед началом работы.

ЗАПУСК ПРОГРЕТОГО ДВИГАТЕЛЯ

- Выключатель в положение СТАРТ, потяните ручку стартера от одного до трех раз, и двигатель должен заработать НЕ ЗАКРЫВАЙТЕ ДРОССЕЛЬНУЮ ЗАСЛОНКУ

ОСТАНОВКА ДВИГАТЕЛЯ

Переключите выключатель в положение СТОП.

ОБСЛУЖИВАНИЕ И УХОД

ВОЗДУШНЫЙ ФИЛЬТР

- Скапливаемая в воздушном фильтре пыль сокращает мощность двигателя, увеличивает потребление топлива и позволяет абразивным частицам проникнуть в двигатель. Доставайте воздушный фильтр, так часто, как это необходимо, чтобы поддерживать его в хорошем состоянии
- Легкая пыль может быть просто удалена, если ее стряхнуть. Тяжелые частицы можно смыть теплой мыльной водой, сполоснуть и высушить, сбрызнуть несколько капель моторного масла.

НАСТРОЙКА КАРБЮРАТОРА

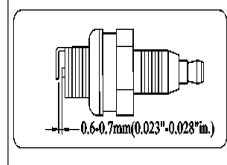
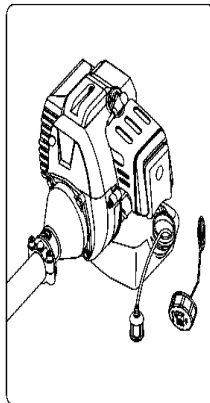
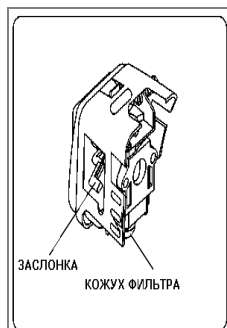
Не настраивайте карбюратор самостоятельно без необходимости. Если у вас возникли проблемы с карбюратором, обратитесь уполномоченный СЕРВИС. Ненадлежащая настройка карбюратора может привести к неисправности двигателя и недействительности гарантии.

ТОПЛИВНЫЙ ФИЛЬТР

- Топливный бак снабжен фильтром. Фильтр расположен в свободной части топливной трубки, и его можно достать через топливное отверстие с помощью какой-либо проволоки в виде крючка или чего-то подобного
- Периодически проверяйте топливный фильтр. Не допускайте попадания пыли в топливный бак. Засоренный фильтр может привести к проблемам с запуском двигателя и неисправностям в его работе.
- Когда фильтр засорен, замените его.
- Когда загрязнена внутренняя поверхность топливного бака, ее можно прочистить, прополоскав горючим, после слить грязное горючее.

ПРОВЕРКА СВЕЧИ ЗАЖИГАНИЯ

- Не пытайтесь достать свечу зажигания, когда двигатель не остыл, чтобы не повредить свечу.
- Прочистите или замените колпачок, если он загрязнен чрезмерным скоплением масла
- Замените колпачок, если его вилка изношена
- Искровой промежуток свечи должен быть 0,6-0,7 мм



РЕДУКТОР

Пользователь обязан перед эксплуатацией бензокосы убедиться в наличии смазки в редукторе.

Заполнение трансмиссионной пластичной смазкой (допускается смазка типа ЛИТОЛ) контролировать регулярно, приблизительно через каждые 8 часов работы, для этого:

вывинтить резьбовую пробку, если на внутренней стороне резьбовой пробки следы пластичной смазки отсутствуют, то впрыснуть в корпус передачи около 5-10 граммов пластичной смазки. Корпус передачи не заполнять полностью пластичной смазкой.

Ввинтить снова резьбовую пробку. И завинтить до упора.



ДОПОЛНИТЕЛЬНЫЕ УСЛОВИЯ

До момента эксплуатации триммера пользователь обязан убедиться в том, что все наружные болты надежно закреплены. Также пользователь обязан проверять затяжку болтов во время эксплуатации изделия.

ТРАНСПОРТИРОВКА

- Триммер должен быть выключен, когда его переносят из одной рабочей зоны в другую
- После того, как двигатель выключен, глушитель еще горячий, никогда не прикасайтесь к горячим частям, таким как глушитель
- Убедитесь в том, что топливо не протекает из бака

ПРОДОЛЖИТЕЛЬНОЕ ХРАНЕНИЕ

- Осмотрите, прочистите и при необходимости почините изделие
- Вылейте из бака все топливо
- Запустите двигатель. Это делает для того, чтобы отработало все топливо, которое находится в топливной трубке и карбюраторе
- Достаньте свечу зажигания, налейте одну чайную ложку чистого моторного масла в отверстие свечи зажигания, и поместите на место свечу зажигания
- Потяните за ручку стартера до появления сопротивления.
- Храните в сухом, чистом помещении, где нет пыли и влаги.

ТАКИЕ НЕИСПРАВНОСТИ как трудности с запуском, неправильное функционирование и неисправности в работе можно предотвратить, если тщательно следовать инструкциям по пользованию и процедурам обслуживания. Если двигатель работает ненадлежащим образом, проверьте следующее:

- В порядке ли топливная система и поступает ли топливо в двигатель
- Система зажигания исправна и свеча зажигания работает надлежащим образом
- Соблюдена соответствующая компрессия двигателя

ПРОБЛЕМЫ С ЗАПУСКОМ

- Проверьте и если не уверены в качестве, замените используемое топливо в баке
- Проверьте чистоту топлива
- Проверьте топливный фильтр, чтобы убедиться в том, что он чистый (при необходимости смените)
- Убедитесь в том, что элементы воздушного фильтра не загрязнены
- Установите новую, надлежащим образом подобранную свечу зажигания

Когда у вас возникли серьезные проблемы с изделием, не пытайтесь починить его самостоятельно, обратитесь к вашему поставщику или сервисную мастерскую.

ТАБЛИЦА С ПЕРЕЧНЕМ УСТРАНЕНИЯ НЕИСПРАВНОСТЕЙ

1. ИЗДЕЛИЕНЕ ЗАПУСКАЕТСЯ

Признак		Возможная причина		Устранение
Компрессия цилиндра нормальная	Свеча зажигания в порядке	Неисправность топливной системы	В баке нет топлива Топливный фильтр засорен	Заполните бак Прочистите фильтр
		Топливная система в порядке	топливо Топливо слишком загрязнено в топливе есть вода Слишком много топлива в цилиндре Пропорции топливной смеси неверны	Замените топливо Достаньте свечу зажигания и просушите ее Смешайте топливо в правильных пропорциях
	Топливная система в порядке	Колпачок кабель свечи зажигания в порядке	Свеча зажигания Изоляция свечи зажигания повреждена Искровой промежуток слишком длинный или короткий	Очистите излишки масла Замените свечу зажигания Установите искровой промежуток на 0,6-0,7 мм
		Неисправность колпачка, кабеля, свечи зажигания	Колпачок, кабель повреждены или разъединение Неправильный зазор катушки индуктивности	Замените или почините Отрегулируйте зазор катушки
Топливная система в порядке	Система зажигания в порядке	Недостаток компрессии	Изношено поршневое кольцо Поршневое кольцо сломано Свеча зажигания не исправлена Подсос воздуха между цилиндром и картером двигателя	Замените поршневое кольцо Замените или почините сальник
		Компрессия в порядке	Колпачок свечи плохо соединен. Выключатель сломан или повреждена цепь	Прочно закрепите колпачок на свече. Замените или почините его

2. НИЗКАЯ МОЩНОСТЬ/ ПРОИЗВОДИТЕЛЬНОСТЬ

Признак	Возможная причина	Устранение
Двигатель перестает работать при увеличении мощности Выхлопы дыма незначительны Карбюратор дает обратную вспышку	Засорен топливный фильтр Недостаточно топлива в карбюраторе Глушитель загрязнен маслом	Прочистите топливный фильтр, прочистите топливную трубку, отрегулируйте карбюратор Очистите от излишков масла
Низкая компрессия	Поршень, поршневое кольцо или цилиндр износились, сальник	Замените все изношенные части в сервисе
Неисправность компрессии картера двигателя	Место соединения цилиндра и картера двигателя	Протяните все крепежи, обратитесь в сервис-центр
Низкое качество топливной смеси	Слейте некачественное топливо	Замените на качественную смесь
Двигатель перегревается	Слишком длительный период работы, постоянно высокая скорость работы	Избегайте работы в таких режимах

	или постоянно высокая нагрузка Крышка цилиндра загрязнена маслом Загрязнен воздушный фильтр	Очистите крышку от масла Очистите воздушный фильтр.
--	---	--

3. ДВИГАТЕЛЬ РАБОТАЕТ С ПЕРЕБОЯМИ

Признак	Возможная причина	Устранение
Стук в двигателе	Поршень, поршневое кольцо или цилиндр износились. Подшипники коленвала износились.	Замените поршень/ поршневое кольцо Замените подшипники
Звук стука металла	Двигатель перегрелся Пространство в крышке цилиндра заполнилось маслом Ненадлежащая марка топлива/ октановое число Неотрегулировано зажигание	Не допускайте длительной работы изделия при высокой скорости и больших нагрузках Очистите от скоплений масла Используйте необходимый сорт топлива/ октановое число. Отрегулируйте зажигание.
Двигатель работает с перебоями, работает/ останавливается	В топливе есть вода Неправильный зазор между контактами свечи зажигания Неправильный отрегулировано зажигание Двигатель перегружен	Влейте содержимое топливного бака и замените топливо Отрегулируйте зазор между контактами свечи до 0,6-0,7 мм Обратитесь в сервис-центр Осмотрите и очистите вал шпинделя редуктора от травы или проволоки

4. ДВИГАТЕЛЬ ВНЕЗАПНО ПРЕКРАТИЛ РАБОТАТЬ

	Возможная причина	Устранение
Топливный бак пуст Свеча зажигания загрязнена скоплениями масла и не функционирует Кабель напряжения отсоединен от свечи		Заправьте топливо Очистите скопления масла Включите снова

ГАРАНТИЙНАЯ КАРТА

на бензотриммер DDE



Заводской номер _____

Фирма «DDE» гарантирует исправную работу бензотриммера в течение 12 месяцев с даты ее продажи. В рамках гарантийного периода производитель обязуется бесплатно устранять возникшие неисправности. За дату начала гарантийного ремонта считается дата доставки оборудования в сервис-центр, а за дату окончания ремонта дата возврата его клиенту.

Гарантия не распространяется в случае:

- Повреждения устройства ввиду неправильной его эксплуатации, хранения, обслуживания;
- Механического повреждения устройства, а также повреждения вызванного самостоятельными ремонтами и внесением конструктивных изменений;
- Повреждения вызванного ударом молнии, наводнением, коррозией;
- Повреждения двигателя, возникнувшего вследствие перегрузки или использования некачественного масла и/или топлива;
- Если гарантийную информацию или серийный номер каким-либо способом изменили, замазали, удалили или затёрли.

Гарантийная карта является действительной, если имеет подпись продавца и дату продажи, подтвержденную фирменной печатью торговой точки.

В случае необоснованного обращения в сервис для гарантийного ремонта, все расходы, с этим связанные, несет потребитель в полном объеме.

Гарантия не распространяется на ручной стартер - так как выход его из строя связан исключительно с неправильной эксплуатацией последнего.

Рекламации вносятся в письменном виде и могут быть переданы по факсу.

Дата продажи

(день, месяц, год)

Печать пункта продажи

Подпись продавца