

205mm

290mm

Гарантийные обязательства

Фирма-поставщик устанавливает гарантийный срок изделия равным 24 месяцам со дня реализации изделия при условии соблюдения потребителем правил хранения, эксплуатации и требований безопасности. В течение гарантийного срока фирма-поставщик производит ремонт или замену вышедшего из строя изделия при условии наличия паспорта и гарантийного талона.

Производитель оставляет за собой право вносить технические изменения в изделие.

Комплет поставки

Сабвуфер
2 сателлита
Кабель 2RCA - 3.5 mm jack
Переходник 2RCA-3.5 mm jack
Беспроводной пульт ДУ
Гарантийный талон
Инструкция пользователя

| | |
|--|---|
| Активная акустическая система | DEFENDER Avante X45 PRO |
| Соответствует требованиям нормативных документов | ГОСТ Р МЭК 60065-2005, ГОСТ Р МЭК 51318.14.1-2006 Разд. 4, ГОСТ 22505-97, ГОСТ Р 51515-99, ГОСТ Р 51317.3.2-2006 (Разд. 6.7), ГОСТ Р 51317.3.3-2008 |
| Изготовитель | FLYBALL ELECTRONIC (SHENZHEN) CO., LTD (Флайбол Электроник (Шенжень) Компани). |
| Адрес | ДжиаТайКсин Индастриал Парк, Лангбей вилладж, Тонгле, Лонганг дистрикт, Шеньжень, Китай. |
| Гарантийный срок | 2 года |
| Срок службы | 3 года |

defender



Avante X45 PRO
2.1 CH MULTIMEDIA SPEAKER SYSTEM

**РУКОВОДСТВО
ПОЛЬЗОВАТЕЛЯ**

УВАЖАЕМЫЙ ПОКУПАТЕЛЬ

Благодарим Вас за Вашу покупку
Пожалуйста, прочтите внимательно данное руководство перед началом использования продукта

ТЕХНИЧЕСКИЕ ХАРАКТЕРИСТИКИ

- Общая выходная мощность RMS: 45 Вт
- Выходная мощность сабвуфера RMS: 25 Вт
- Выходная мощность сателлитов RMS: 2x10 Вт
- Частотный диапазон: 50Гц-20кГц
- Динамик сабвуфера: 5.25"
- Динамики сателлитов: 2x3"
- Управление на сабвуфере: выключатель питания, громкость, тембр НЧ, выбор источника звука, убрать звук, тембр ВЧ, управление воспроизведением
- Управление на пульте ДУ: громкость, тембр НЧ, выбор источника звука, убрать звук, тембр ВЧ управление воспроизведением
- Размеры сабвуфера: 160x300x325 mm
- Размеры сателлитов: 110x257x110 mm
- Два режима воспроизведения:
 - воспроизведение через аудиокабель (AUX режим)
 - воспроизведение MP3-файлов с флеш-карт USB или с карт памяти формата SD
- Тип поддерживаемых носителей USB: флеш-карты с поддержкой USB 1.0/2.0 и объемом не более 32 Гб
- Поддерживаемые файловые системы носителей: FAT16/FAT32
- Максимальный объем поддерживаемых карт SD: 32 Гб
- Поддерживаемые форматы аудиофайлов: MP3 с битрейтом 8Kbps~320Kbps и любой частотой воспроизведения

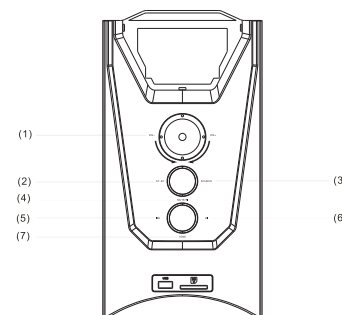
ПРИМЕЧАНИЕ:
Не располагайте систему рядом с устройствами, генерирующими магнитные поля.

1

ОПИСАНИЕ СИСТЕМЫ

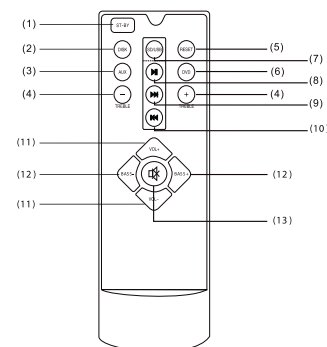
Фронтальная сторона сабвуфера

1. Регулировка громкости /тембра НЧ/тембра ВЧ
2. Режим ожидания
3. Выбор источника звука
4. Беззвучный режим /воспроизведение/пауза
5. Предыдущий трек
6. Следующий трек
7. Выбор типа регулировки (громкость/тембр НЧ/ВЧ)



Беспроводной пульт дистанционного управления

1. Режим ожидания
2. Воспроизведение с USB/SD
3. Воспроизведение с AUX входа
4. Регулировка тембра ВЧ
5. Сбросить настройки
6. Воспроизведение с DVD/BRD
7. Выбор источника звука между USB и SD портами
8. Воспроизведение/пауза
9. Следующий трек
10. Предыдущий трек
11. Регулировка громкости
12. Регулировка тембра НЧ
13. Включить беззвучный режим



2

1、尺寸：205*290mm

2、材质：128g 双面铜版纸

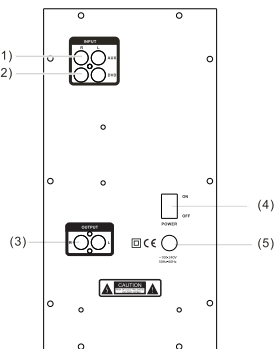
3、正反面单色印刷

205mm

290mm

Задняя сторона сабвуфера

1. 2RCA аудио вход (AUX): для подключения к ПК/MP3-плеерам/мобильным телефонам
2. 2RCA аудио вход (AUX): для подключения к DVD или Blu-Ray плеерам
3. Аудио выходы для подключения сателлит
4. Тумблер включения/выключения системы
5. Провод питания

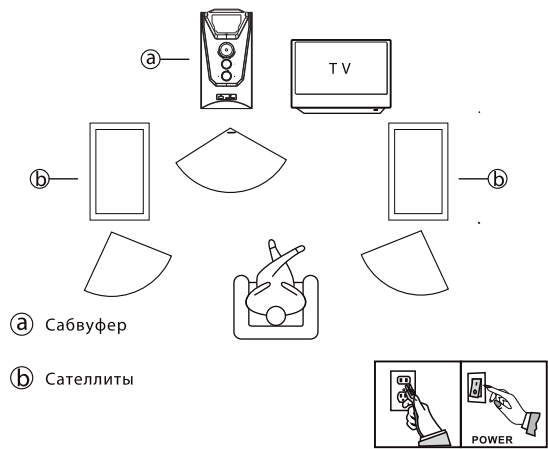


Управление системой

1. При включении питания система автоматически переходит в спящий режим. Чтобы вывести системы из спящего режима, нажмите кнопку «ST-BY».
- При этом система будет работать в режиме AUX. Экран будет показывать текущее значение громкости (может варьироваться в пределах 0-60).
2. Для переключений источников звука нажимайте кнопку «Source».
3. Чтобы вернуть систему в спящий режим, нажимайте кнопку «ST-BY».
4. Для регулировки уровня громкости используйте кнопки «VOL-/VOL+» на сабвуфере или на пульте ДУ.
5. Для регулировки уровня тембра НЧ используйте кнопки «BASS-/BASS+» на сабвуфере или на пульте ДУ (может варьироваться в пределах от 0 до +30).
6. Для регулировки уровня тембра ВЧ используйте кнопки «TREMBLE-/TREMBLE+» на пульте ДУ (может варьироваться в пределах от -7 до +7).
6. Для временного отключения звука используйте кнопку «MUTE» на сабвуфере или на пульте ДУ. Повторное нажатие опять включает звук.
7. Для включения следующего/предыдущего трека в режиме USB/SD или для приостановки воспроизведения нажимайте кнопки «▶▶» или «◀◀» на пульте ДУ.

3

РАСПОЛОЖЕНИЕ АКУСТИЧЕСКОЙ СИСТЕМЫ



Внимание!

При приеме изделия (товара, сабвуфера, сателлитов) убедитесь в его целостности и отсутствии внутри свободно перемещающихся предметов. Не подвергайте товар механическим нагрузкам, способным привести к механическим повреждениям товара. В случае наличия механических повреждений гарантийные обязательства на товар не распространяются.

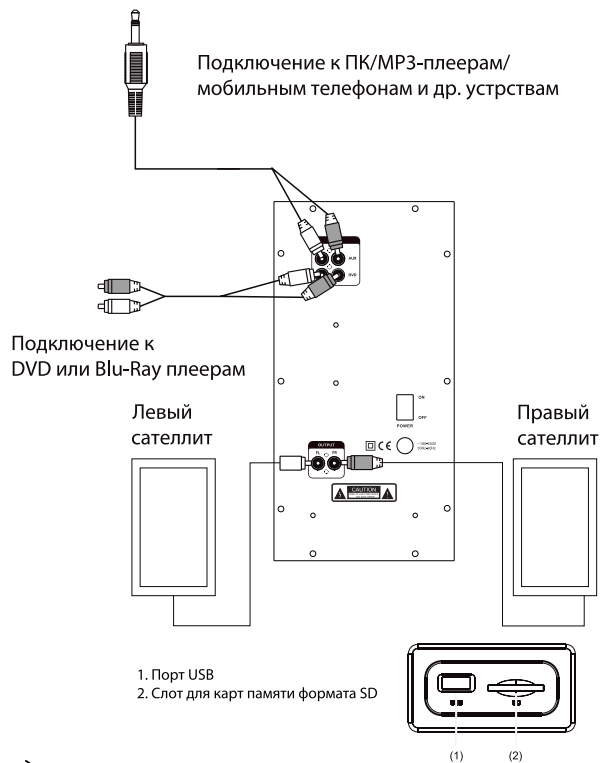
Оберегайте изделие от сырости, влаги, жидкостей (вода, кислота, растворы, масло, растворители и т.д.), вибрации, воздействия высокой температуры (свыше +50°C), механической нагрузки. Не располагайте вазы или наполненные емкости с водой (или другой жидкостью) на сателлитах и сабвуфере, а также никогда не располагайте сабвуфер и сателлиты на влажных и сырых поверхностях.

Храните и эксплуатируйте товар в сухом помещении 20-90% влажности, не допускайте условий конденсации влаги. В случае конденсации влаги, дайте изделию просохнуть. Влага может привести к повреждению как самого корпуса изделия (товара, сабвуфера, сателлитов), так и его внутренних элементов, что не является гарантийным случаем.

Разрешается эксплуатация и хранение изделия при температуре +5...+40°C без конденсации влаги. В случае, если транспортировка изделия осуществлялась при отрицательных температурах, дайте в теплом помещении (+16-25°C) изделию согреться в течение 3 часов перед началом эксплуатации.

5

ПОДКЛЮЧЕНИЕ СИСТЕМЫ К ИСТОЧНИКУ ЗВУКА И ПОДКЛЮЧЕНИЕ КОМПОНЕНТОВ СИСТЕМЫ



- ВНИМАНИЕ:**
Перед включением питания системы убедитесь, что подключены все сателлиты и все внешние устройства.
- ВНИМАНИЕ:**
Убедитесь, что все кабели плотно сидят в соответствующих гнездах. В противном случае возможны шумы и другие звуковые артефакты.

4

Запрещается эксплуатация изделия на максимальном уровне громкости в течение более 2 часов подряд, поскольку это может привести к выходу из строя изделия (товара, сабвуфера, сателлитов и прочих составляющих комплекта). Проявлением выхода из строя будут сгоревший термозащитный предохранитель трансформатора питания и/или сгоревший усилитель и/или сгоревший динамик сабвуфера/сателлита. После эксплуатации изделия на максимальной громкости его следует отключить от сети и не использовать в течение 8 часов. Запрещается использование устройства при наличии заметных слуховых гармонических или иных звуковых искажений и артефактов (щелчков, хрипов и т.д.). В этом случае необходимо уменьшить уровень громкости и/или изменить тембр частот (если позволяет конструкция системы и/или источник звука) до полного исчезновения искажений.

Пожалуйста, настраивайте уровень громкости системы так, чтобы не повредить Ваш слух и саму систему, не допускайте хрипящего звука (звук с большим уровнем гармонических искажений). Использование стереосистемы с большим уровнем гармонических искажений (хрипящий/искаженный звук) может привести к выходу из строя изделия (товара, сабвуфера, сателлитов), что не является гарантийным случаем. Проявлением выхода из строя будут сгоревший термозащитный предохранитель трансформатора питания и/или сгоревший усилитель и/или сгоревший динамик сабвуфера/сателлита. Пожалуйста, уменьшите громкость до уровня неискаженного звука, что сохранит Ваш слух и изделие (товар, сабвуфер, сателлиты).

Пожалуйста, не подключайте звуковой кабель от выхода другого работающего усилителя звука (более 1В, 0,5Вт) к звуковому входу данной системы. Данные о выходных параметрах звукового усилителя Вы можете найти в документации на используемый источник звука или его изготовителя.

Изделие рассчитано на эксплуатацию в электрических сетях общего пользования с напряжением 198-242В (220В +/-10%) при частоте тока 50/60 Гц. Повреждение изделия (поврежденный плавкий предохранитель встроенный в изделие и/или сгоревший трансформатор) в результате эксплуатации при характеристиках электрической сети, отличных от указанных выше, не является гарантийным случаем. Пожалуйста, отключайте систему каждый раз, когда вы не планируете использовать ее в течение длительного периода времени.

Не вскрывайте изделие. Данное изделие не содержит частей, подлежащих самостоятельному ремонту. Также при вскрытии изделия Вы подвержены риску поражения электрическим током. По вопросам обслуживания и замены неисправного изделия, пожалуйста, обращайтесь к фирме-продавцу или в авторизованный сервисный центр DEFENDER.

В случае наличия в устройстве повреждений, связанных с несоблюдением указанных выше правил эксплуатации, гарантийные обязательства на товар не распространяются.



6