

Defort®



DSP-400N 93728465

DE	Bedienungsanleitung.....	3	RU	Инструкция по эксплуатации	31
GB	User's Manual	5	KZ	Қолданысы бойынша нұсқама.....	33
FR	Mode d'emploi.....	7	UA	Інструкція з експлуатації	35
ES	Instrucciones de servicio.....	9	PL	Instrukcja obsługi	37
PT	Manual de instruções	11	CZ	Návod k použití	39
IT	Istruzione per l'uso	13	SK	Uputstvo za korisnike	41
NL	Gebruiksaanwijzing	15	HU	Használati utasítás	43
DK	Brugervejledning	17	RO	Manual de utilizare	45
SE	Bruksanvisning	19	SI	Navodilo za uporabo	47
NO	Bruksanvisning	21	HR	Upute za uporabu	49
FI	Käyttöohje	23	GR	Οδηγίες χρήσεως	51
EE	Kasutusjuhend	25	TR	Kullanım kılavuzu	53
LV	Instrukcija	27	AE	جهاز اللحم المزود بمقوم عكسي للتيار	56
LT	Instrukcija	29			

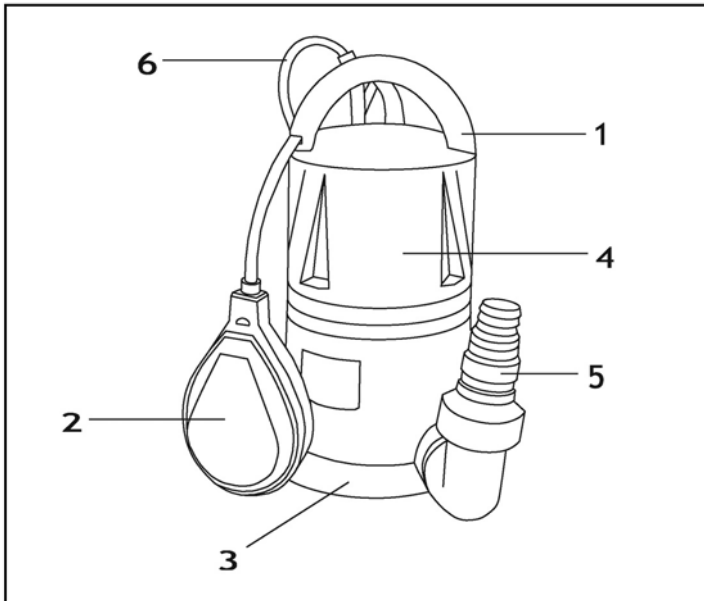


Fig.1

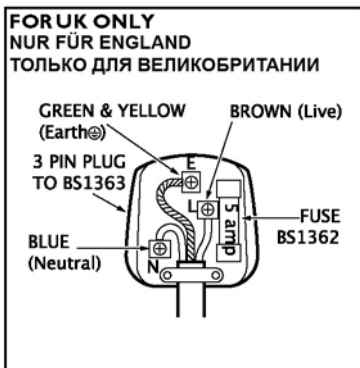


Fig.2

Tauchpumpe für Sauberwasser

SICHERHEITSVORSCHRIFTEN UND BEDIENUNGSANLEITUNG

Lesen Sie diese Anleitung im Hinblick auf Ihre eigene Sicherheit und die Sicherheit anderer bitte vor der Benutzung dieses Geräts gründlich durch. Bewahren Sie sie für künftige Bezugnahmen an einem sicheren Platz auf.

Warnung!

Lesen Sie die Anleitung von Elektrogeräten vor Benutzung immer gründlich durch.

Dadurch verstehen Sie Ihr Produkt besser und vermeiden unnötige Risiken.

Bewahren Sie diese Anleitung zum künftigen Gebrauch an einer sicheren Stelle auf.

TECHNISCHE DATEN

Schwimmerschalter	+
Spannung	230 V / 50 Hz
Motor	400 W
Max. Pumpenleistung	7000 l/h
Max. Förderhöhe	8 m
Max. Tiefe für Einheit	5 m
Max. Teilchengröße	5 mm
Schlauchanschluss	1", 1 1/4", 1 1/2"
Netzkabellänge	10 m
Max. Wassertemperatur	35°C
Gewicht	4.60 kg

MERKMALE

1. Tragegriff
2. EIN/AUS-Schwimmerschalter
3. Fuß
4. Hauptmotorgehäuse
5. Universalverbindungsstück
6. Netzkabel

Sicherheitsvorschriften

- Mit dieser Pumpe dürfen keine Trinkwasser gefördert werden.
- Mit dieser Pumpe dürfen keine brennbaren, gasenden oder explosiven Flüssigkeiten gefördert werden.
- Kunststoffbeutel sicher entsorgen - sie stellen für kleine Kinder ein Erstickenrisiko dar.

- Bitte lesen Sie diese Anleitung vor Gebrauch dieses Geräts gründlich durch und bewahren Sie sie für künftige Bezugnahme auf. Es ist sehr wichtig, dass Sie verstehen, wie dieses Gerät sicher zu benutzen ist; nehmen Sie sich also bitte die Zeit, sich mit den in dieser Anleitung enthaltenen Anforderungen vertraut zu machen.
- Falls Sie hinsichtlich der Benutzung dieses Geräts irgendwelche Zweifel haben, empfehlen wir Ihnen dringend, die Dienste einer ausreichend qualifizierten Person in Anspruch zu nehmen.
- Der elektrische Anschluss muss durch eine Fehlerstrom-Schutzeinrichtung (RCD) an der Steckdose mit einem Nennauslösestrom von 30 mA (max.) geschützt sein.
- Halten Sie Kinder und Haustiere ausreichend vom Arbeitsbereich fern und lassen Sie Kinder dieses Gerät nie benutzen oder das Verlängerungskabel berühren. Bewahren Sie das Gerät, wenn es nicht benutzt wird, an einer sicheren, für Kinder nicht zugänglichen Stelle auf.
- Lassen Sie das Gerät während der Benutzung nie unbeaufsichtigt.
- Ziehen Sie nie am Netzkabel des Geräts. Tragen Sie das Gerät mit Hilfe des Tragegriffs.
- Sorgen Sie dafür, dass das Netzkabel nicht auf oder über scharfkantigen Objekten liegt, die die Außenisolierung durchschneiden könnten. Nehmen Sie vor Gebrauch eine Sichtkontrolle des Netzkabels vor und lassen Sie es bei Beschädigung durch ein Spezial-Servicecenter erneuern. Benutzen Sie das Gerät nicht mit beschädigtem Kabel.
- Halten Sie das Netzkabel von Hitze, Frost, Öl, Lösungsmitteln oder scharfen Gegenständen bzw. Kanten fern.
- Elektrische Anschlüsse, z. B. das Verlängerungskabel, müssen jederzeit vor Feuchtigkeit geschützt sein.
- Kontrollieren Sie, ob die auf Ihrem Gerät angegebene Nennleistung mit der Nennleistung Ihres Stromnetzes übereinstimmt. Die Netzspannung muss 230 - 240 V betragen.
- Betreiben Sie diese Pumpe nie trocken, d.h. außerhalb des Wassers. Sollte die Pumpe zu heiß werden, schaltet der thermische Sicherungsautomat aus. Geschieht dies, warten Sie bitte 5 Minuten, bevor Sie das Gerät wieder benutzen.
- Lassen Sie das Gerät immer ausgeschaltet oder ziehen Sie den Stecker aus der Steckdose, bevor Sie es ins Wasser stellen oder daraus entfernen. Schalten Sieden Strom nur mit trockenen Händen wieder ein.
- Benutzen Sie dieses Gerät nie in einem Teich oder Swimming-Pool, während sich Menschen im Wasser befinden!

Alle elektrischen Anschlüsse, z.B. das Verlängerungskabel, müssen eine genehmigte, wasserfeste Ausführung für den Gebrauch im Freien sein. Verlängerungskabel müssen dreifach sein, wobei eine Ader die ERDUNG ist.

Rollen Sie Verlängerungskabel vor dem Gebrauch immer vollständig ab.

Der Anschluss an das Stromnetz muss über eine zugelassene Fehlerstrom-Schutzeinrichtung (RCD) hergestellt werden, deren Betriebsreststrom 30 mA nicht übersteigt.

WARTUNG

Dieses Gerät enthält keine vom Benutzer zu wartenden Teile. Scheint das Gerät blockiert zu sein, schalten Sie den Strom aus, ziehen Sie den Stecker aus der Steckdose und kontrollieren Sie das Gerät auf Blockierungen (siehe ‚Blockierungen‘).

BLOCKIERUNGEN

Wenn Sie eine Blockierung der Pumpe vermuten, schalten Sie den Strom an der Steckdose aus, ziehen Sie den Stecker und überprüfen Sie die Turbine. Zugänglich wird die Turbine durch Entfernen der Sicherungsschrauben im Fuß und/oder im darunter liegenden Teil. Versuchen Sie alternativ, die vermutete Blockierung durch das Austrittsrohr in der Pumpenseite zu erreichen.

Spülen Sie die Pumpe nach jedem Gebrauch immer mit sauberem Wasser durch.

WICHTIG: Stellen Sie das Gerät während einer Wartung oder Reinigung nie auf der Turbine (dem Laufrad) ab.

EINSATZ ALLGEMEIN

- Diese Pumpe ist NICHT für Dauerbetrieb, z.B. als Swimming-Pool- oder Teich-Umwälzpumpe, bestimmt.
- Bei Einsatz als intermittierende Pumpe zum Umwälzen von Wasser in einem Zierteich muss sie in einem Sumpf oder hinter einer geeigneten Absperrung angeordnet werden, damit die im Teich lebenden Tiere nicht eingesaugt werden.
- Lassen Sie die Pumpe in tiefes Wasser mit Hilfe eines Seils herab - dies darf nie mit Hilfe des Netzkabels oder der Förderleitung geschehen.
- Vergewissern Sie sich, dass es rund um die Eintrittsöffnungen am Pumpenfuß keine Verstopfungen gibt. Die Eintrittsöffnungen müssen am Boden eines Pools frei von Morast oder Schlamm sein.
- Es wäre empfehlenswert, die Pumpe am Boden des Pools auf eine solide Plattform zu stellen, damit sie aufrecht stehen bleibt, sofern dies durchführbar ist.

- Bei Einsatz der Pumpe zur Entleerung eines Swimming-Pools darf dies nur geschehen, wenn sich keine Personen im Pool befinden.
- Wichtig ist, dass der Schwimmerschalter im Wasser die Einschalthöhe (EIN) erreichen kann. Er muss sich auch ungehindert absenken können, damit er die Pumpe bei Bedarf ausschaltet.
- Lassen Sie die Pumpe nach Gebrauch 2-3 Minuten mit sauberem Wasser weiterlaufen, um Rückstände und Teilchen zu entfernen, welche sich in der Pumpe und im Austrittsschlauch angesammelt haben können.

HINWEIS:

Sinkt der Wasserspiegel zu stark ab, trocknet im Schacht befindlicher Schlamm schneller aus und dies kann ein Wiedereinschalten der Pumpe verhindern. Um sicherzustellen, dass die Pumpe einwandfrei funktioniert, muss der Schachtboden nach Möglichkeit schlammfrei gehalten und, während die Pumpe nicht benutzt wird, regelmäßig gereinigt werden.

BEDIENUNGSANLEITUNG

Automatikbetrieb

Wenn die Pumpe in das Wasser herabgelassen wurde und der Strom eingeschaltet wird, beginnt sie zu laufen, sobald der Schwimmerschalter im Wasser die Mindest-Aktivierungshöhe erreicht.

Denken Sie daran: Die Pumpe muss am Traggriff getragen und in das Wasser herabgelassen oder sie muss, wenn das Wasser tief ist, an einem am Traggriff befestigten Seil herabgelassen werden.

Handbetrieb

Wenn dem Handbetrieb der Vorzug gegeben wird, kann der Motor dadurch aktiviert werden, dass der Schwimmerschalter von Hand angehoben (EIN) oder von Hand heruntergelassen (AUS) wird.

Vergewissern Sie sich, dass der Abstand zwischen dem Schwimmerschalter und dem Riegelhalter nicht so gering ist, dass dadurch die Auf- und Abwärtsbewegung des Schwimmerschalters eingeschränkt wird.

Submersible pump for clean water

SAFETY AND OPERATING INSTRUCTIONS

For your own safety and for the safety of others, please read these instructions carefully before using this appliance. Keep in a safe place for future reference.

Warning!

Always read the instruction for electrical products carefully before use.

It will help you understand your product more easily and avoid unnecessary risks.

Keep this instruction manual in a safe place for future use.

TECHNICAL SPECIFICATIONS

Float Switch	+
Voltage	230 V / 50 Hz
Input power	400 W
Max. Pumping Capacity	7000 l/h
Max. Pumping Height	8 m
Max. Depth for unit	5 m
Max. Particle size	5 mm
Hose Connection	1", 1 1/4", 1 1/2"
Power Cable length	10 m
Maximum water temp.	35°C
Weight	4.60 kg

FEATURES

1. Carry handle
2. Float ON/OFF switch
3. Base
4. Main motor housing
5. Universal connector
6. Power cable

Safety Instructions

- This pump is not to be used to pump drinking water.
- This pump is not to be used to pump combustible, gaseous or explosive fluids.
- Dispose of plastic bags safely - they are a suffocation hazard for young children.
- Please read these instructions carefully and thoroughly before using this appliance and keep them for future reference. It is very important that you understand how to use this appliance safely so please take the time to familiarize yourself with the requirements as outlined in these instructions.

- If you are in any doubt whatsoever about using this appliance, we strongly recommend that you employ the services of a suitably qualified person.
- Electrical connection must be protected by a residual current device (RCD) at the power socket with a nominal trip current of 30mA (max).
- Keep children and pets well away from the work area and never allow children to use this appliance or touch the extension cord at any time. When not in use, keep this appliance stored in a safe place out of reach of children.
- Never leave the appliance unattended when in use.
- Never pull the appliance by its power cord. Carry it using the carry handle.
- Do not allow the power cord to lay on or across sharp objects that might pierce the outer insulation. Carry out a visual inspection of the power cord before use and if it is damaged, have it replaced by a specialist service centre. Do not use the appliance if the cord is damaged.
- Keep the power cord away from heat, frost, oil, solvents or any sharp objects or edges.
- Electrical connections e.g. extension cable, must be protected from moisture at all times.
- Check that the power rating on your appliance corresponds with the power rating at your mains supply. The supply voltage must be 230-240 V.
- Never run this appliance dry-out of the water. If the appliance overheats, the thermal cut-out will switch it off. If this happens wait 5 minutes before using the appliance again.
- Always have the appliance switched off and the plug removed from the power socket before placing it in or removing it from the water. Only switch the power back on with dry hands.
- Never use this appliance in a pond or swimming pool while people are present in the water!

Electrical Information (only for the UK)

The wires of this appliance are coloured in accordance with the following code:

Brown: Live (L) or Red

Blue: Neutral (N) or Black

Green and Yellow or Green: Earth (E) (symbol here).

- *This appliance must be earthed*
- *3 pin plugs must comply to BS / 3 63*
- *Fuse must be 5 amp and comply to BSI362*

If the plug needs replacing, the new plug must be wired in accordance with the following instructions:

Connect the Blue wire to the terminal marked NEUTRAL (N). Connect the Brown wire to the terminal marked LIVE (L). Connect the Green and Yellow wire to the terminal marked EARTH (E) (symbol here).

!!IF IN DOUBT CONSULT A QUALIFIED ELECTRICIAN!

All electrical connections e.g. extension cable, must be of an approved waterproof type for outdoor use. Extension cables must be three-core, one of which is EARTH.

Always fully unwind extension cables before use.

Connection to the mains power supply must be via an approved residual current device (RCD), with a residual operating current not exceeding 30mA.

MAINTENANCE

There are no user serviceable parts in this appliance. If the appliance appears to be blocked, switch off the power at the mains, remove the plug from the socket and check the appliance for blockages (see 'Blockages').

BLOCKAGES

If you suspect the pump has become blocked, switch off the power at the mains socket remove the plug and examine the turbine. The turbine can be accessed by removing the securing screws in the base and/or sub base. Alternately try reaching the suspected blockage through the outlet pipe in the side of the pump.

Always flush through with clean water after every use.

IMPORTANT: During maintenance or cleaning never rest the appliance of the on the turbine (impeller).

GENERAL USE

- This pump is NOT designed for continuous operation e.g. as a swimming pool or pond circulation pump.
- If used as an intermittent pump to circulate water in an ornamental pond it must be sited in a sump or behind a suitable barrier to stop pond life being sucked into it.
- Use a rope to lower the pump into deep water -never lower the pump by its power cord or delivery pipe at anytime.
- Ensure there are no obstructions around the inlet openings around the base of the pump. The inlet openings must be clear of mud or sludge at the bottom of a pool.
- It would be advisable to stand the pump of a solid platform at the bottom of the pool to keep it upright, if practical to do so.
- If the pump is used to drain a swimming pool it must only be used when the pool is completely empty of people.

- It is important that the floating switch is allowed to reach its ON height in the water. It must also be able to float down without obstruction in order for it to switch off when required.
- After use allow the pump to run using clean water for 2-3 minutes in order to remove residues and particles that may have accumulated in the pump and outlet hose.

NOTE:

If the level of water becomes to low, any sludge in the shaft will dry out more quickly and this may prevent the pump from restarting. To ensure the pump works efficiently the bottom of the shaft must be kept free of sludge as far as possible and cleaned on a regular basis when not in use.

OPERATING INSTRUCTIONS

Automatic Operation

When the pump is lowered into the water and the power is switched on, it will start to operate as soon as the floating switch reaches the minimum activation height in the water.

Remember: The pump must be carried by, and placed in the water using the carry handle or if the water is deep, be lowered on a rope tied to the carry handle.

Manual Operation

Where manual operation is preferred, the motor can be activated by raising the floating switch by hand (ON) or lowering it by hand (OFF).

Ensure the distance between the float switch and the latch holder is not too small as to restrict the up and down movement of the float switch.

Pompe immergée pour l'eau propre

MESURES DE SÉCURITÉ ET MISE EN FONCTIONNEMENT INSTRUCTIONS

Pour votre propre sécurité et celle de votre entourage, veuillez lire attentivement ces instructions avant d'utiliser cet appareil. Nous vous conseillons de ranger ces dernières dans un endroit sûr pour de futures références.

Attention! Toujours lire attentivement les instructions pour produits de mise sous tension, avant toute utilisation de ces derniers. Elles vont aider à mieux appréhender votre produit et à empêcher tout risque inutile.

Ranger ce manuel dans un endroit sûr pour un futur usage.

SPECIFICATIONS TECHNIQUES

Interrupteur à flotteur	+
Voltage	230 V / 50 Hz
Moteur	400 W
Capacité de pompage max.	7000 l/h
Hauteur de pompage max.	8 m
Profondeur maximale pour une unité	5 m
Taille max. des particules	5 mm
Connexion du tuyau	1", 1 1/4", 1 1/2"
Longueur du câble de transmission	10 m
Température maximale de l'eau	35°C
Poids	4.60 kg

CARACTÉRISTIQUES

- Poignée de transport
- Interrupteur à flotteur ON/OFF
- Base
- Boîtier de moteur principal
- Connecteur universel
- Câble de transmission

CONSIGNES DE SECURITE

- Il est interdit de refouler de l'eau potable avec cette pompe.
- Il est interdit de refouler des liquides inflammables, gazeux ou explosifs avec cette pompe.
- Débarrassez-vous avec précaution des sacs en plastiques-ils peuvent présenter un risque de suffocation pour les jeunes enfants.

- Veuillez lire toutes les instructions attentivement avant d'utiliser cet appareil et gardez-les pour de futures références. Il est extrêmement important que vous compreniez comment faire fonctionner l'appareil en toute sécurité, par conséquent prenez le temps de vous familiariser avec les différentes exigences expliquées dans les grandes lignes tout au long de ces consignes.
- Si vous avez le moindre doute concernant l'utilisation de cet appareil, nous vous recommandons expressément d'employer les services d'une personne suffisamment qualifiée.
- La connexion électrique doit être protégée par un dispositif différentiel résiduel (DDR) sur une prise avec un courant nominal de 30 mA (max).
- Eloignez les enfants et les animaux de la zone de travail et n'autorisez pas les enfants à manipuler ou utiliser cet appareil ou à toucher le cordon d'extension. Quand vous n'utilisez pas l'appareil, veillez à le ranger dans un endroit sûr, hors de la portée des enfants.
- Ne jamais laisser l'outil sans surveillance, lors de son utilisation.
- Ne jamais traîner l'appareil par son cordon d'alimentation. Utilisez toujours la poignée pour le porter.
- Évitez de faire reposer le cordon d'alimentation sur ou à travers des objets coupant qui pourrait percer l'isolation externe. Inspectez le cordon d'alimentation avant tout usage de l'appareil. Si ce dernier est endommagé, faites-le remplacer par un centre de service spécialisé. Ne pas utiliser l'appareil si le cordon est abîmé.
- Eloignez le cordon d'alimentation de toute source de chaleur, de froid intense, d'huile, de solvants et de tout objets ou rebords coupants.
- Les connexions électriques, comme le câble d'extension, doivent être toujours protégées de l'humidité.
- Vérifiez que le régime de puissance de votre appareil correspond à celui de votre alimentation électrique. Le voltage de l'alimentation doit être de 230 - 240 V.
- Ne jamais faire fonctionner l'appareil à sec - hors de l'eau. Si l'appareil surchauffe, le disjoncteur thermique l'éteindra automatiquement. Si cela se produit, patientez pendant 5 minutes avant de réutiliser l'appareil.
- Éteignez toujours l'appareil et débranchez-le de la fiche électrique avant de le ranger ou de le retirer de l'eau. Ne rallumer l'appareil qu'avec les mains sèches.
- Ne jamais utiliser cet appareil dans un étang ou une piscine au moment où des personnes se baignent!

Toutes les connexions électriques, tel que le câble d'extension, doivent être étanches pour son utilisation extérieure. Les câbles d'extension doivent être tripolaires, dont un d'eux doit être TERRE.

Dérouler toujours complètement les câbles d'extension avant de les utiliser.

Connection to the mains power supply must be via an approved residual current device (RCD), with a residual operating current not exceeding 30 mA.

La connexion aux alimentations électriques doit être effectuée via un dispositif différentiel résiduel (DDR) autorisé, avec un courant de fonctionnement résiduel ne dépassant pas 30 mA.

ENTRETIEN

Il n'y a pas de pièces de fonctionnement pour l'utilisateur dans cet appareil. Si l'appareil semble être bloqué, coupez le courant à partir de l'alimentation, débranchez la prise de la fiche électrique et vérifiez si l'appareil est bloqué (voir 'Blocages').

BLOCAGES

S'il vous semble que la pompe est bloquée, coupez le courant sur les prises électriques, débranchez l'appareil et examinez la turbine. Cette dernière devient accessible en retirant les vis de sécurité se situant sur la base et/ ou la sous base. Essayez alternativement d'avoir accès au blocage suspecté par le tuyau d'évacuation sur le côté de la pompe.

Faites toujours évacuer de l'eau propre après utilisation.

IMPORTANT: Ne jamais faire reposer l'appareil sur la turbine, au moment de l'entretien ou du nettoyage (turbine de pompe à eau).

USAGE GENERAL

- Cette pompe N'a PAS été conçue pour des opérations longues et continues, comme un pompe de circulation pour piscine ou étang.
- Si l'appareil est utilisé comme une pompe intermittente pour faire circuler l'eau d'un étang décoratif, ce dernier doit être placé dans un carter ou derrière un barrage approprié afin d'arrêter la faune de l'étang d'y être aspiré.
- Utilisez une corde pour descendre la pompe en eau profonde - ne jamais descendre la pompe par son cordon d'alimentation ou son tuyau d'injection.
- Assurez-vous que rien n'obstrue autour des bouches d'entrée se situant elles-mêmes autour de la base de la pompe. Les bouches d'entrée doivent être propres de tout dépôt boueux ou vaseux sur le fond de la piscine.

- Nous vous conseillons de supporter la pompe sur une plateforme solide sur le fond de la piscine afin de la maintenir droite, si cela vous semble plus pratique.
- Si vous utilisez la pompe pour un drainage de piscine, vous devez utiliser cette dernière quand personne ne se trouve dans la zone.
- Il est important que l'interrupteur à flotteur ait la possibilité d'atteindre sa hauteur ON dans l'eau. Il doit aussi être capable de s'abaisser sans être gêné afin qu'il puisse s'éteindre à la demande.
- Après utilisation, permettez à la pompe de fonctionner à l'eau claire pendant 2-3 minutes afin de éliminer les résidus et les particules, qui auraient pu s'accumuler dans la pompe ou le tuyau d'évacuation.

NOTE:

Si le niveau d'eau est trop bas, toute vase prise dans la cuve se séchera plus rapidement et empêchera la pompe de redémarrer. Pour vous assurer que la pompe fonctionne efficacement, le fond de la cuve doit être propre de tout dépôt vaseux autant que possible et nettoyé régulièrement, quand elle n'est pas utilisée.

MANUEL D'INSTRUCTION

Fonctionnement Automatique

Quand la pompe est descendue dans l'eau et que le courant est branché, cette dernière se mettra en marche dès que l'interrupteur à flotteur atteint sa hauteur d'activation minimale dans l'eau.

Rappelez-vous: La pompe doit être portée et placée dans l'eau grâce à la poignée de transport, ou si l'eau s'avère profonde, doit être descendue par une corde attachée à la poignée.

Opération Manuelle

Là où l'opération manuelle est préférable, le moteur peut être activé en élevant l'interrupteur à flotteur à la main (ON) ou en l'abaissant à la main (OFF).

Assurez-vous que la distance entre l'interrupteur à flotteur et le support de verrou n'est pas aussi petite qu'elle est limitée dans le mouvement de va et vient vertical de l'interrupteur à flotteur.

Pompa de sumersión de agua limpia

SEGURIDAD Y FUNCIONAMIENTO INSTRUCCIONES

Por su propia seguridad y por la de los demás, le rogamos que lea detenidamente estas instrucciones antes de utilizar este aparato. Guárdelas en un lugar seguro por si necesita usarlas más adelante.

¡Precaución! Lea siempre detenidamente las instrucciones de los aparatos eléctricos antes de utilizarlos. Le ayudará a comprender mejor su producto y a evitar riesgos innecesarios.

Guarde estas instrucciones en un lugar seguro por si necesita usarlas más adelante.

CARACTERÍSTICAS TÉCNICAS

Interruptor de flotador	+
Voltaje	230 V / 50 Hz
Motor	400 W
Capacidad de bombeado máxima	7000 l/h
Altura de bombeado máx.	8 m
Profundidad máx. por unidad	5 m
Tamaño máximo de las partículas	5 mm
Conexión de tubo flexible	1", 1 1/4", 1 1/2"
Longitud del cable de electricidad	10 m
Temp. máxima del agua	35°C
Peso	4.60 kg

CARACTERÍSTICAS

1. Mango de transporte
2. Interruptor ON/OFF de flotador
3. Base
4. Carcasa del motor principal
5. Conectar universal
6. Cable de electricidad

Instrucciones de seguridad

- La bomba no está concebida para transporter agua potable.
- La bomba no está concebida para transporter líquidos inflamables, explosivos o que produzcan gases.
- Sitúe las bolsas de plástico en un lugar seguro - suponen un peligro de asfixia para los niños pequeños.

- Por favor, lea estas instrucciones con la máxima atención y completamente antes de utilizar esta herramienta y guárdelas para una posible referencia en el futuro. Es muy importante que entienda cómo utilizar esta herramienta de manera segura, así que le aconsejamos que se tome el tiempo necesario para familiarizarse con los requisitos que están subrayados en estas instrucciones.

- Si se le presenta alguna duda sobre la puesta en funcionamiento y el uso de esta herramienta, le recomendamos con gran ahinco que emplee los servicios que ofrezca una persona convenientemente cualificada.

- Un dispositivo diferencial residual (DDR) debe proteger la conexión eléctrica en el enchufe de corriente con una corriente nominal de maniobra de 30 mA (máx).

- Mantenga los niños y las mascotas lo suficientemente alejados del área de trabajo y no permita que los niños utilicen esta herramienta o toquen el cable de extensión en ningún caso. Cuando no se esté utilizando esta herramienta, guárdela en un lugar seguro fuera del alcance de los niños.

- Nunca puede dejar sin vigilancia esta herramienta mientras se esté usando.

- Nunca arrastre la herramienta sosteniéndola por el cable. Transpórtela siempre agarrándola del asa.

- No permita que el cable de electricidad se sitúe sobre o a través de objetos cortantes que puedan perforar el material aislante exterior. Antes de utilizar el cable de corriente, realice una inspección superficial y si detecta algún daño, haga que un centro de servicios especialista lo reemplace. No utilice la herramienta si detecta que el cable está dañado.

- Mantenga el cable de la electricidad alejado de las fuentes de calor, hielo, aceite, disolventes o cualquier objeto o esquinas cortantes.

- Las conexiones eléctricas como por ejemplo los cables de extensión deben estar protegidos de la humedad en todo momento.

- Compruebe que la clasificación de potencia de su herramienta corresponda con la clasificación de potencia de la alimentación eléctrica. El voltaje presente debe estar entre 230 - 240 V.

- Nunca ponga en funcionamiento esta herramienta en seco - fuera del agua. Si la herramienta se sobrecalienta, se apagará debido al cortocircuito térmico. Si ocurre esto, espere durante cinco minutos antes de volver a poner en funcionamiento la herramienta.

- Mantenga siempre la herramienta apagada y la clavija sacada del enchufe de la corriente antes de introducir la o retirarla del agua. Vuelva a encender la herramienta únicamente cuando tenga las manos secas.
- ¡Nunca utilice esta herramienta en un estanque o una piscina mientras haya gente en el agua!

Todas las conexiones eléctricas como por ejemplo los cables de extensión deben estar probadas para su funcionamiento en el agua para su uso exterior. Los cables de extensión deben contar con tres hilos conductores, uno de ellos debe ser de toma de tierra.

Desenrolle siempre los cables de extensión antes de usarlos.

La conexión con la alimentación por la red de energía eléctrica debe realizarse a través de un dispositivo diferencial residual (DDR) aprobado, con una corriente residual operativa que no sea mayor a 30 mA.

MANTENIMIENTO

No hay piezas que puedan ser reemplazadas por el usuario en esta herramienta. Si la herramienta parece estar bloqueada, apáguela de la fuente de energía, retire la clavija del enchufe y busque bloqueos en la máquina (véase "Bloqueos").

BLOQUEOS

Si sospecha que la bomba se ha bloqueado, apague el interruptor del enchufe de corriente, retire la clavija y examine la turbina. Se puede acceder a la turbina retirando los tornillos de seguridad de la base o de la subbase. Como alternativa intente llegar hasta el bloqueo a través de una tubería de alimentación a presión en el lateral de la bomba.

Enjuáguela siempre después de cada uso con agua limpia.

IMPORTANTE: Durante el mantenimiento o la limpieza, no deje nunca la herramienta en la turbina (impulsor).

EMPLEO GENERAL

- Esta bomba NO se ha fabricado para un funcionamiento continuado, como por ejemplo una bomba de piscina o de la circulación de un estanque.
- Si se utiliza como una bomba intermitente para hacer circular el agua en un estanque decorativa, debe situarse en un pozo o detrás de una barrera adecuada para impedir que la fauna del estanque sea absorbida.
- Utilice una cuerda para bajar la bomba hasta la profundidad deseada - en ningún caso baje la bomba sujetándola con su cable de electricidad o la tubería de descarga.

- Asegúrese de que no haya obstrucciones alrededor de las aberturas de entrada situadas en la base de la bomba. Las aberturas de entrada deben limpiarse de cualquier barro o fango que exista en el fondo de la piscina.
- Será aconsejable colocar la bomba en una plataforma sólida en el fondo de la piscina para mantenerla derecha, si es práctico realizar esto.
- Si la bomba se emplea para drenar una piscina, sólo se puede usar cuando no haya nadie en la zona.
- Es importante que el interruptor de flotador tenga la posibilidad de alcanzar su posición de encendido en el agua. También debe tener la posibilidad de flotar más abajo sin obstrucción para poder apagarlo si así se necesita.
- Después de usarla, permita que la bomba vuelva a funcionar con agua limpia durante 2-3 minutos para eliminar los residuos y partículas que se hayan acumulado en la bomba y en el tubo de salida.

OBSERVACIÓN:

Si el nivel del agua desciende, cualquier partícula de fango situada en el eje se secará más fácilmente y evitará que se tenga que volver a arrancar la bomba. Para asegurar el buen funcionamiento de la bomba, la base del eje debe permanecer sin restos de fango tanto como sea posible, y debe limpiarse de forma regular cuando no se esté usando.

INSTRUCCIONES DE FUNCIONAMIENTO

Funcionamiento Automático

Cuando la bomba se introduce en el agua y se enciende, empezará a funcionar tan pronto como el interruptor de flotador alcance la altura de activación mínima en el agua.

Recuerde: La bomba debe transportarse y colocarse en el agua mediante la asa de transporte o, en caso de que el agua sea profunda, bajarse a través de una cuerda atada al asa de transporte.

Funcionamiento Manual

En caso de que se prefiera un funcionamiento manual, el motor se puede activar subiendo el interruptor flotante manualmente (ENCENDIDO) o bajándolo manualmente (APAGADO).

Asegúrese de que la distancia entre el interruptor flotante y el asidero del candado no sea demasiado pequeña que pueda restringir el movimiento ascendente y descendente del interruptor de flotador.

PT Português

Pompa afogada para água limpa

INSTRUÇÕES SEGURANÇA E FUNCIONAMENTO

Para a sua própria segurança e para a segurança dos outros, leia cuidadosamente estas instruções antes de utilizar este aparelho. Guarde estas instruções num local seguro para futuras consultas.

Advertência! Leia sempre cuidadosamente as instruções para produtos eléctricos antes da sua utilização. Vai ajudá-lo a compreender o produto mais facilmente e a evitar riscos desnecessários.

Guarde este manual de instruções num local seguro para futuras utilizações.

ESPECIFICAÇÕES TÉCNICAS

Interruptor flutuante	+
Tensão	230 V / 50 Hz
Motor	400 W
Capacidade máx. de bombeamento	7000 l/h
Altura máx. de bombeamento	8 m
Profundidade máx. por unidade	5 m
Tamanho máx. das partículas	5 mm
Ligações dos tubos	1", 1 1/4", 1 1/2"
Comprimento do cabo de alimentação	10 m
Temperatura máx. da água	35°C
Peso	4.60 kg

CARACTERÍSTICAS

1. Pega de transporte
2. Interruptor flutuante de ligar /desligar (ON/OFF)
3. Base
4. Compartimento do motor principal
5. Conector universal
6. Cabo de alimentação

Instruções de segurança

- Esta bomba não foi concebida para bombear água bebendo.
- Esta bomba não foi concebida para bombear substâncias combustíveis, gasosas ou explosivas.
- Elimine os sacos de plástico de forma segura -representam perigo de sufocamento para crianças pequenas.

- Por favor, leia cuidadosamente as instruções antes de utilizar este aparelho e guarde-as para referência futura. É muito importante compreender como deve utilizar este aparelho em segurança, pelo que deve dedicar o tempo necessário de modo a familiarizar-se com todas as indicações descritas nestas instruções.

- Na eventualidade de quaisquer dúvidas acerca da utilização deste aparelho, recomendamos vivamente que empregue os serviços de uma pessoa devidamente qualificada.

- A ligação eléctrica deve estar protegida por um dispositivo de corrente residual (RCD) na tomada de corrente eléctrica com uma corrente nominal de 30mA (máx.).

- Mantenha as crianças e os animais de estimação afastados da área de trabalho e nunca permita a utilização deste aparelho por crianças, nem o contacto com o cabo de extensão. Sempre que não se encontre em utilização, guarde este aparelho num local seguro, fora do alcance das crianças.

- Nunca abandone o aparelho quando não se encontrar em utilização.

- Nunca puxe o aparelho pelo fio de alimentação. Transporte-o sempre pela pega de transporte.

- Não permita o contacto do fio de alimentação eléctrica com quaisquer objectos afiados que possam perfurar o isolamento exterior. Proceda a uma inspecção visual do fio de alimentação eléctrica antes de utilizá-lo e, se estiver danificado, solicite a sua substituição por um centro de serviços da especialidade. Não utilize o aparelho se o fio estiver danificado.

- Mantenha o fio de alimentação eléctrica afastado de fontes de calor, gelo, óleos, diluentes ou quaisquer objectos ou extremidades afiadas.

- As ligações eléctricas, por exemplo, o cabo de extensão, devem ser sempre protegidas da presença de humidade.

- Verifique se a classificação eléctrica do seu aparelho corresponde à classificação eléctrica do seu fornecimento eléctrico. A tensão eléctrica deve situar-se entre os 230 - 240v.

- Não permita o funcionamento deste aparelho a seco - sem água. Se o aparelho entrar em sobre-aquecimento, o corte térmico efectua o encerramento. Caso isto aconteça, aguarde 5 minutos antes de utilizar novamente o aparelho.

- Desligue sempre o aparelho e retire sempre a ficha da tomada de corrente eléctrica antes de colocá-lo ou retirá-lo da água. Ligue apenas o aparelho com as mãos secas.

- Nunca utilize este aparelho num lago ou numa piscina na presença de pessoas dentro de água!

PT

Todas as ligações eléctricas, por exemplo, cabo de extensão, devem ser do tipo impermeável para utilização ao ar livre. Os cabos de extensão devem conter com três fios, um dos quais será de LIGAÇÃO A TERRA.

Desenrole sempre e completamente todos os canos de extensão antes da respectiva utilização.

A ligação à corrente eléctrica deve ser feita através do fornecimento eléctrico através de um dispositivo de corrente residual (RCD), com uma corrente residual em funcionamento que não exceda os 30 mA.

MANUTENÇÃO

Não existem peças destinadas à reparação pelo utilizador neste aparelho. Se o aparelho parecer estar bloqueado, desligue a corrente eléctrica, retire a ficha da tomada e verifique a existência de obstruções no aparelho (ver "Obstruções").

OBSTRUÇÕES

Se suspeitar que a bomba ficou bloqueada, desligue a corrente na tomada de corrente eléctrica, retire a ficha da tomada e examine a turbina. Pode aceder à turbina, removendo os parafusos de fixação na base e/ou sub-base. Em alternativa, tente chegar à suposta obstrução através do tubo de saída no lado da bomba.

Lave sempre com água limpa após cada utilização.

IMPORTANTE: Durante a manutenção ou limpeza nunca coloque o aparelho sobre a turbina (turbina da bomba).

UTILIZAÇÃO GERAL

- Esta bomba NÃO foi concebida para um funcionamento contínuo, por exemplo, como uma bomba de circulação de uma piscina ou lago.
- Se utilizada como uma bomba intermitente para efectuar a circulação da água num lago ornamental, deve ser colocada numa zona de despejo ou por trás de uma barreira adequada para impedir que a vida existente no lado seja sugada.
- Utilize uma corda para baixar a corda até a uma zona da água mais profunda - nunca desça a bomba pelo seu fio de alimentação, nem pelo tubo de admissão.
- Certifique-se de que não existem obstruções em torno das aberturas de entrada junto à base da bomba. As aberturas de entrada devem estar limpas de lama ou sujidades no fundo de uma piscina.

- Recomenda-se a instalação da bomba numa plataforma sólida no fundo de uma piscina para mantê-la na posição vertical, caso seja prático fazê-lo.
- Se a bomba for utilizada para drenar uma piscina, só deve ser utilizada quando não se encontrar absolutamente ninguém na piscina.
- É importante que o interruptor flutuante chegue à sua altura de ligado (ON) na água. Também deve poder flutuar sem qualquer obstrução de modo a poder ser desligado sempre que necessário.
- Após a utilização, permita que a bomba utilize água limpa durante 2 a 3 minutos, de modo a que remova quaisquer resíduos e partículas que se tenham acumulado na bomba e na mangueira de saída.

NOTA:

Se o nível da água ficar demasiado baixo, qualquer sujidade no veio seca mais rapidamente e pode impedir a bomba de reiniciar o seu funcionamento. Para assegurar que a bomba funciona correctamente, a parte inferior do veio deve ser mantida livre de sujidade, tanto quanto possível, e deve ser limpa regularmente quando não se encontra em utilização.

INSTRUÇÕES DE FUNCIONAMENTO

Funcionamento Automático

Quando a bomba é colocada na profundidade da água e a corrente eléctrica é ligada, começa a funcionar logo que o interruptor flutuante chegue à altura mínima de activação na água.

Não esquecer: A bomba deve ser transportada e colocada na água utilizando a pega de transporte ou, se a água for profunda, deve ser rebaixada utilizando uma corda atada à pega de transporte.

Funcionamento Manual

Se preferir o funcionamento manual, o motor pode ser activado através da elevação manual do interruptor flutuante (ligado - ON) ou do rebaixamento manual (desligado - OFF).

Certifique-se de que a distância entre o interruptor flutuante e o suporte do trinco não é demasiado pequena, de modo a que não restrinja os movimentos ascendentes e descendentes do interruptor flutuante.

Pompa sommersa per l'acqua pulita

SICUREZZA E OPERAZIONE ISTRUZIONI

Per la sua sicurezza e per quella degli altri operatori, si prega di leggere gli istruzioni prima d'utilizzare questo apparecchio. Tenere in posto sicuro per riferimento futuro.

Attenzione! Sempre leggere l'istruzioni per prodotti di potenza/energia prima d'uso. Vi aiuterà a capire il vostro prodotto più facilmente ed evitare rischi innecessari.

Tenere il Manuale d'Istruzioni in posto sicuro per uso futuro.

SPIEGAZIONE DEI SIMBOLI

Interruttore fluttuante	+
Voltaggio	230 V / 50 HZ
Motore	400 W
Capacità max pompaggio	7000 l/h
Altezza max pompaggio	8 m
Profondità max per unità	5 m
Dimensioni max particelle	5 mm
Collegamento tubo	1", 1 1/4", 1 1/2"
Lunghezza cavo di alimentazione	10 m
Temperatura max acqua	35°C
Peso	4.60 kg

CARATTERISTICHE

1. Manico
2. Interruttore fluttuante ON/OFF
3. Base
4. Corpo centrale del motore
5. Connettore universale
6. Cavo alimentazione

Istruzioni di sicurezza

- Con questa pompa non devono venire convogliati acqua potabile.
- Con questa pompa non devono venire convogliati gas infiammabili o liquidi esplosivi.
- Rimuovere i sacchetti di plastica: rischio di soffocamento per bambini piccoli.
- Leggere attentamente e fino alla fine tutte le istruzioni prima di usare questo apparecchio e conservarle per riferimento futuro. È importante che conosciate bene l'uso sicuro di questo apparecchio, quindi prendete familiarità con queste istruzioni.

- In caso di qualsiasi dubbio riguardo all'uso di questo apparecchio, consigliamo di rivolgersi ad un tecnico autorizzato.
- Il collegamento elettrico deve essere protetto da un *residui current device* (RCD) nella presa, con una corrente nominale di massimo 30 mA.
- Tenere lontani i bambini e gli animali dall'area di lavoro. Mai permettere ai bambini di usare l'apparecchio o toccare il cavo di alimentazione. Dopo aver usato l'apparecchio, riponete in un luogo sicuro e fuori dalla portata dei bambini.
- Mai lasciare incustodito l'apparecchio quando non è in uso.
- Mai trascinare l'apparecchio dal cavo di alimentazione; impugnarlo dall'apposito manico.
- Fare attenzione che il cavo di alimentazione non passi su oggetti taglienti che potrebbero rovinare la superficie isolante. Ispezionare visivamente il cavo prima dell'uso, e in caso di danni farlo riparare da un centro assistenza specializzato. Non usare l'apparecchio se il cavo è danneggiato.
- Tenere lontano il cavo da fonti di calore, gelo, olio, solventi o oggetti/bordi taglienti.
- Proteggere sempre dall'umidità i cavi elettrici (ad es. il cavo prolunga).
- Controllare che il voltaggio dell'apparecchio corrisponda a quello della fonte di alimentazione, ovvero 230-240 V.
- Mai fare funzionare l'apparecchio "a secco" fuori dall'acqua. Se l'apparecchio si surriscalda, il sensore termico lo spegne automaticamente. In questo caso aspettare cinque minuti prima di riaccenderlo.
- Spegner l'apparecchio e staccare sempre la spina prima di metterlo in acqua o estrarlo dall'acqua. Non riaccendere l'interruttore con le mani bagnate.
- Mai usare l'apparecchio in uno stagno o piscina dove sono presenti persone in acqua!

Tutti i collegamenti elettrici, ad es. le prolunghe, devono essere di tipo impermeabile approvato per l'uso in esterni. Le prolunghe devono essere del tipo a tre fili, uno dei quali deve essere il filo di MESSAA TERRA.

Srotolare sempre completamente il cavo prima di usarlo.

Il collegamento alla fonte di alimentazione deve avvenire tramite un *residui current device* (RCD) di tipo approvato, con una corrente di funzionamento residua non oltre i 30 mA.

MANUTENZIONE

Questo apparecchio non contiene parti riparabili. Se l'apparecchio sembra bloccato, spegnere l'interruttore, staccare la spina dalla presa ed esaminare l'apparecchio per trovare la natura del blocco (vedere 'Blocchi').

BLOCCHI

Se credete che la pompa si sia bloccata, spegnere l'interruttore, staccare la spina ed esaminare la turbina. La turbina può essere raggiunta svitando le viti di sicurezza alla base e/o sotto la base. In alternativa, provare a raggiungere il blocco attraverso il tubo di scappamento sul lato della pompa.

Dopo ogni uso risciacquare con acqua pulita.

IMPORTANTE: Mai posare l'apparecchio sulla turbina durante la manutenzione o le operazioni di pulizia.

USO GENERALE

- Questa pompa non è progettata per un uso continuo (ad es. per una piscina o per la circolazione di un laghetto artificiale).
- Se la pompa viene usata ad intermittenza per far circolare l'acqua in un laghetto ornamentale, deve essere messa in una gabbia o dietro una barriera adatta ad evitare che i pesci vengano risucchiati.
- Utilizzare una corda per immergere la pompa in acque profonde; mai immergere la pompa dal suo stesso tubo.
- Accertarsi che non vi siano ostruzioni intorno alle aperture di sfogo alla base della pompa. Le aperture non devono contenere la fanghiglia o lo sporco che normalmente si raccoglie sul fondo dell'acqua.
- Si consiglia, se necessario, di porre la pompa su una solida piattaforma sul fondo della piscina perché rimanga in posizione diritta.
- Se la pompa viene usata per pulire una piscina, accertarsi che non vi siano mai persone nella piscina durante il funzionamento.
- È importante che l'interruttore fluttuante possa raggiungere in acqua l'altezza che gli permette di accendersi, e che possa fluttuare verso il basso senza ostacoli per potersi spegnere quando necessario.
- Dopo l'uso risciacquare la pompa facendola funzionare con acqua pulita per 2-3 minuti per rimuovere residui e particelle che possono essersi accumulate nella pompa e nei tubi di scarico.

NOTE:

Se il livello dell'acqua si abbassa troppo, la fanghiglia nella pompa si solidificherà più rapidamente e potrebbe ostacolare il funzionamento. Per assicurarsi che la pompa funzioni in modo efficiente, mantenere il più libero possibile il fondo del tubo da fanghiglia e pulirlo regolarmente quando non è in uso.

ISTRUZIONI PER L'USO

Funzionamento automatico

Quando la pompa viene immersa in acqua e l'interruttore viene acceso, l'apparecchio inizierà a funzionare non appena l'interruttore fluttuante raggiunge l'altezza minima di attivazione in acqua.

Ricordare che la pompa deve essere trasportata ed immersa in acqua impugnandola dal manico; se l'acqua è molto profonda, immergerla legando una corda al manico.

Funzionamento manuale

Nei casi in cui è preferibile il funzionamento manuale, attivare il motore sollevando manualmente l'interruttore fluttuante a mano (ON) e spegnere abbassandolo (OFF).

Accertarsi che la distanza tra l'interruttore fluttuante e la corda non sia troppo breve (ostacolerebbe il movimento verso l'alto e verso il basso dell'interruttore fluttuante).

Dompelpomp voor schoon water

VEILIGHEIDSINSTRUCTIES EN BEDIENINGSVOORSCHRIFTEN

Voor uw eigen veiligheid en die van anderen raden wij u aan deze gebruikershandleiding zorgvuldig door te lezen, voordat u dit apparaat in gebruik neemt. Bewaar deze gebruikershandleiding en de overige documentatie bij het apparaat.

Waarschuwing!

Wij raden u aan de gebruikershandleiding van elektrische producten altijd goed door te lezen, voordat u het apparaat in gebruik neemt. Hierdoor zult u het functioneren van het apparaat beter begrijpen en kunt u onnodige risico's voorkomen.

Bewaar deze gebruikershandleiding en de overige documentatie bij het apparaat.

TECHNISCHE SPECIFICATIES

Vlotterschakelaar	+
Spanning	230 V / 50 Hz
Motorvermogen	400 W
Max. pompcapaciteit	7000 l/h
Max opvoerhoogte	8 m
Max. diepte voor de unit	5 m
Max. deeltjesgrootte	5 mm
Slangaansluiting	1", 1 1/4", 1 1/2"
Lengte stroomkabel	10 m
Maximale watertemp.	35°C
Gewicht	4.60 kg

PRODUCTINFORMATIE

1. Draaghandgreep
2. AAN/U IT-vlotterschakelaar
3. Voet
4. Hoofdmotorombouw
5. Universeelverbindingsstuk
6. Stroomkabel

Veiligheidsvoorschriften

- Deze pomp mag niet voor drinkwater worden gebruikt.
- Deze pomp mag niet voor brandbare, gas vormen-de of explosieve vloeistoffen worden gebruikt.

- Ruim de plastic verpakkingzakken veilig op; deze kunnen verstikkingsgevaar opleveren voor kleine kinderen.
- Wij raden u aan deze voorschriften zorgvuldig en aandachtig door te lezen voordat u het apparaat in gebruik neemt. Bewaar ze bij het apparaat. Het is van groot belang dat u begrijpt hoe u dit apparaat veilig kunt gebruiken, dus neem de tijd om de eisen en aanwijzingen die in deze veiligheidsvoorschriften worden beschreven goed door te nemen.
- Wanneer u nog vragen hebt over het gebruik van dit apparaat, neem dan contact op met een erkend vakman.
- Wij raden u ten zeerste aan voor deze machine bij de wandcontactdoos een reststroombeveiliging (RCD) te gebruiken van niet meer dan 30 mA.
- Houd kinderen en dieren altijd op afstand van de werkplek en zorg er te allen tijde voor dat kinderen dit apparaat niet gebruiken of aan de stroomkabel zitten. Berg elektrische apparaten altijd op een droge, hooggelegen of afgesloten plek op, buiten het bereik van kinderen.
- Laat elektrische apparaten nooit onbeheerd achter.
- Draag het apparaat nooit aan de stroomkabel. Gebruik hiervoor de draaghandgreep.
- Zorg ervoor dat de stroomkabel niet op of over scherpe voorwerpen ligt die door de buitenste isolatielaag zouden kunnen dringen. Voer vóór gebruik een visuele controle van de stroomkabel uit, en wanneer deze beschadigd is, laat hem dan vervangen door een gespecialiseerd servicecentrum. Gebruik het apparaat niet als de kabel beschadigd is.
- Houd de stroomkabel uit de buurt van hitte, koude, olie, oplosmiddelen en scherpe voorwerpen en randen.
- Elektrische aansluitingen en verbindingen zoals verlengkabels dienen te allen tijde vochtvrij gehouden te worden.
- Controleer of de spanning die is aangegeven op het apparaat overeenkomt met de netspanning. Deze spanning moet 230-240 V zijn.
- Laat dit apparaat nooit droog draaien, dat wil zeggen buiten het water. Wanneer het apparaat oververhit raakt, zal de thermische beveiliging het apparaat uitschakelen. Wanneer dit gebeurt, wacht dan 5 minuten voordat u het apparaat weer inschakelt.
- Zorg er te allen tijde voor dat het apparaat is uitgeschakeld en de stekker uit het stopcontact is verwijderd wanneer u het apparaat in het water plaatst of eruit haalt. Schakel de stroom alleen in met droge handen.
- Gebruik dit apparaat nooit in een vijver of zwembad wanneer zich mensen in het water bevinden!

Alle elektrische aansluitingen, waaronder verlengkabels, dienen waterdicht te zijn en aantoonbaar goedgekeurd voor buitengebruik. Verlengkabels dienen drie-aderig te zijn, waarbij een van de drie aders de AARDE is.

Rol verlengkabels altijd volledig uit voordat u ze gebruikt.

Wij raden u ten zeerste aan voor deze machine bij de wandcontactdoos een goedgekeurde reststroom beveiliging (RCD) te gebruiken van niet meer dan 30 mA.

ONDERHOUD

Dit apparaat bevat geen onderdelen die door de gebruiker onderhouden moeten worden. Als het apparaat verstopt lijkt te zijn, schakel de stroom dan uit, trek de stekker uit het stopcontact en controleer het apparaat op verstopping (zie 'Verstoppingen').

VERSTOPPINGEN

Wanneer u vermoedt dat de pomp verstopt is geraakt, schakel de stroom dan uit, trek de stekker uit het stopcontact en controleer de turbine. U kunt bij de turbine komen door de bevestigingsschroeven in de voet en/of het daaronder liggende deel te verwijderen. U kunt ook proberen bij de vermoedelijke verstopping te komen via de afvoerpijp aan de zijkant van de pomp.

Na ieder gebruik dient u de pomp goed door te spoelen met schoon water.

BELANGRIJK: Zorg ervoor dat bij onderhoud en schoonmaken het apparaat nooit op de turbine (het vleugel rad) rust.

ALGEMEEN GEBRUIK

- Deze pomp is NIET bedoeld voor continu gebruiken dus niet geschikt als bijvoorbeeld circulatiepomp voor een zwembad of vijver.
- Wanneer de pomp wordt gebruikt als een wissel pomp om water rond te pompen in een siervijver, dan moet hij in een pompput of achter een geschikte beveiliging worden geplaatst om te voorkomen dat de vissen en planten in de pomp worden gezogen.
- Gebruik altijd een touw om de pomp in diep water te laten zakken - laat de pomp nooit aan zijn stroomkabel of drukleiding zakken.
- Zorg ervoor dat zich geen obstakels rond de inlaatopeningen bij de voet van de pomp bevinden. De inlaatopeningen op de bodem van een zwembad moeten modder-en slijkvrij zijn.

- Wij raden u aan om indien mogelijk de pomp op een stevig plateau op de bodem van het zwembad te plaatsen, zodat hij goed rechtop blijft staan.
- Wanneer de pomp wordt gebruikt om een zwembad leegte pompen, zorg dan dat zich geen mensen meer in het zwembad bevinden.
- Het is van belang dat de vlotterschakelaar in het water de inschakel hoogte kan bereiken. Daarnaast is het belangrijk dat hij ongehinderd kan dalen, zodat de pomp op het juiste moment wordt uitgeschakeld.
- Laat na gebruik de pomp nog 2-3 minuten met schoon water draaien voor het verwijderen van eventuele vuilresten en deeltjes die zich in de pomp en de uitlaatslang hebben verzameld.

OPMERKING:

Wanneer het waterniveau te laag wordt, zullen eventuele slijkresten in de schacht sneller uitdrogen, waardoor het kan gebeuren dat de pomp niet meer wil starten. Om zeker te zijn dat de pomp onderin de schacht efficiënt werkt, dient deze zoveel mogelijk slijkvrij te worden gehouden en moet hij regelmatig worden schoongemaakt wanneer hij niet in gebruik is.

BEDIENING

Automatische werking

Wanneer de pomp in het water is geplaatst en het apparaat wordt ingeschakeld, dan zal hij gaan werken zodra de vlotter de minimumactiveringshoogte in het water bereikt.

Onthoud: De pomp moet altijd worden gedragen en in het water worden geplaatst aan de draaghandgreep. Als het water hiervoor te diep is, bind dan een touw om de draaghandgreep en laat het apparaat aan het touw zakken.

Handmatige bediening

Wanneer u de voorkeur geeft aan handmatige bediening, dan kunt u de motor starten door de vlotterschakelaar met de hand omhoog te trekken (AAN) of te laten zakken (UIT).

Zorg ervoor dat de afstand tussen de vlotterschakelaar en de houder niet te klein is, zodat de op- en neerbeweging van de vlotterschakelaar niet wordt belemmerd.

Elektrisk pumpe for reint vann

SIKKERHEDSINSTRUKTIONER OG BRUGSANVISNING

Af hensyn til din egen og andres sikkerhed, bedes du gennemlæse denne brugsanvisning omhyggeligt, før maskinen bruges. Gem den etsikkertstedtil senere brug.

Advarsel! Brugsanvisningen til elektriske redskaber skal altid gennemlæses, før redskabet tages i brug. På den måde får du bedre kendskab til produktet og undgår unødige risici.

Gem denne brugsanvisningetsikkertstedtil senere brug.

TEKNISKE SPECIFIKATIONER

Svømmekabler	+
Spænding	230 V / 50 Hz
Motor	400 W
Max. pumpekapacitet	7000 l/h
Max. pumpehøjde	8 m
Max. dybde for pumpe	5 m
Max. partikelstørrelse	5 mm
Slangetilslutning	1", 1 1/4", 1 1/2"
Længde ledning	10 m
Max. vandtemperatur	35°C
Vægt	4.60 kg

KOMPONENTER

1. Bærehåndtag
2. Svømmer TIL/FRA kontakt
3. Bundplade
4. Motorhus
5. Universaltilslutning
6. Ledning

Sikkerhedsinstruktioner

- Der må ikke pumpes drik vand med denne pumpe.
- Der må ikke pumpes brændbare, gasudviklende eller eksplosive væsker med denne pumpe.
- Bortskaf plastposer sikkert - under leg kan små børn kvæles i dem.

- Gennemlæs venligst disse instruktioner omhyggeligt, før pumpen tages i brug, og gem dem til senere brug. Det er meget vigtigt, at De forstår, hvordan pumpen bruges på en sikker måde; De bedes derfor tage Dem tid til at gøre Dem bekendt med kravene i disse instruktioner.
- Hvis der på nogen måde er tvivl om, hvordan pumpen bruges, kan vi stærkt anbefale, at De beder en fagmand om hjælp.
- Den elektriske forbindelse skal ske via en jord-fejlsafbryder (RCD) med en udløsningsstrøm på 30 mA (max.).
- Børn og kæledyr skal holdes borte fra arbejdsområdet, og børn må ikke bruge pumpen eller røre ved forlængerledningen. Når den ikke bruges, skal pumpen anbringes et sikkert sted utilgængeligt for børn.
- Pumpen skal altid være under opsyn, når den bruges.
- Pumpen må ikke trækkes i ledningen. Den skal bæres i bærehåndtaget.
- Ledningen må ikke ligge på eller hen over skarpe genstande, da det kan skære huli isoleringen. Ledningen skal inspiceres før brug, og hvis den er beskadiget, skal den udskiftes på et serviceværksted. Pumpen må ikke bruges, hvis ledningen er beskadiget.
- Ledningen skal holdes borte fra stærk varme, frost, olie, opløsningsmidler og skarpe genstande og kanter.
- Elektriske forbindelser, som f.eks. en forlængerledning, skal altid beskyttes mod fugt.
- Kontroller, at den nominelle effekt på pumpen svarer til lysnettets nominelle effekt. Netspændingen skal være 230-240 V.
- Pumpen må ikke køre tør - dvs. ingen vand i pumpen. Hvis pumpen overophedes, slukkes den af termosikringen. Hvis det sker, skal man vente 5 minutter, før pumpen startes igen.
- Før pumpen sættes i vandet eller tages op, skal den slukkes, og stikket skal tages ud af stikkontakten. Pumpen tændes igen med tørre hænder.
- Pumpen må aldrig bruges i en dam eller et svømmebassin, hvis der er personer i vandet.

Alle elektriske forbindelser, f.eks. en forlængerledning, skal være vandtætte og til udendørs brug. Forlængerledninger skal have tre ledere, hvoraf en er til JORD.

Forlængerledninger skal rulles helt ud før brug.

Forbindelsen til lysnettet skal ske via en jordfejlafbryder (RCD) med en udløsningsstrøm på max. 30 mA.

VEDLIGEHOJDELSE

Der er ingen vedligeholdelse, som brugeren kan udføre. Hvis pumpen er tilstoppet, skal den slukkes, og stikket tages ud af stikkontakten, før man kontrollerer for tilstopning (se 'Tilstopning').

TILSTOPNING

Hvis der er mistanke om, at pumpen er tilstoppet, skal den slukkes, og stikket skal tages ud af stikkontakten, før turbinen efterses. Man kommer til turbinen ved at løsne skruerne i bundpladen og/eller underpladen. Man kan også prøve at komme til tilstopningen via udløbsrøret i siden af pumpen.

Pumpen skal gennemskylles med rent vand, hver gang den har været brugt.

VIGTIGT: I forbindelse med vedligeholdelse eller rengøring må pumpen ikke sættes, så den støtter på turbinen (pumpehjølet).

ALMINDELIG BRUG

- Denne pumpe er IKKE beregnet til uafbrudt drift, f.eks. som cirkulationspumpe i en dam eller et svømmebassin.
- Hvis den lejlighedsvis bruges til at cirkulere vandet i et havebassin, skal den anbringes i et slamfang eller bag en egnet barriere, så fisk og andet levende i dammen ikke suges ind i pumpen.
- Brug et reb for at sænke pumpen ned i vandet—den må ikke sænkes ned i ledningen eller til-løbsrøret.
- Kontroller, at der ikke er forhindringer omkring indløbsåbningerne omkring pumpens bundplade. Indløbsåbningerne skal være fri for mudder og slam på bassinets bund.
- Hvis det er praktisk muligt, anbefales det at støtte pumpen på en solid platform på bunden af bassinet, så den står opret.
- Hvis pumpen bruges til tømning af et svømmebassin, må det kun gøres, hvis der ikke er nogen i bassinet.
- Det er vigtigt, at svømmekobleren får lov at nå TIL højden i vandet (højde for tilkobling). Den skal også kunne 'flyde' ned uden hindring, så den kan koble FRA, når det er nødvendigt.
- Efter brug skal pumpen køre med rent vand i 2-3 minutter, så rester og småpartikler i pumpen og udløbslangen fjernes.

BEMÆRK:

Hvis vandstanden bliver for lav, tørrer slam i akslen hurtigere, så pumpen måske ikke kan starte igen. For at sikre, at pumpen kan arbejde mere effektivt, skal det nederste af akslen så vidt muligt holdes fri for slam, og den skal rengøres jævnligt, når den ikke bruges.

BRUGSINSTRUKTIONER

Automatiskdrift

Når pumpen er blevet sænket ned i vandet, og strømmen slås til, starter den, så snart svømmekoble-ren når den minimale aktiveringshøjde i vandet.

Husk: Pumpens skal bæres og sænkes ned ivandet bærehandtaget, eller den skal sænkes ved hjælp af et reb, bundet til bærehandtaget, hvis vandet er dybt.

Manuel drift

I tilfælde af manuel drift, kan motoren aktiveres ved at hæve svømmekobleren med hånden (TIL) eller sænke den med hånden (FRA).

Sørg for, at afstanden mellem svømmekobleren og holdemekanismen ikke er så lille, at den hindrer op og ned bevægelsen af svømmekobleren.

Elektrisk pump för rent vatten

SÄKERHETSINSTRUKTIONER OCH BRUKSANVISNING

För din egen och andras säkerhet, var vänlig läs denna bruksanvisning noggrant innan maskinen tas i bruk. Förvara den på ettsäkerställe för framtida referens.

Varning! Läs alltid bruksanvisningen till elektriska produkter noggrant innan de tas i bruk. Du kommer då att förstå produkten bättre och kan på så sätt undvika onödiga risker.

Spara denna bruksanvisning på ettsäkerställe för framtida bruk.

TEKNISKA DATA

Flottörströmbrytare	+
Spänning i volt	230 V / 50 Hz
Motor	400 W
Max pumpkapacitet	7000 l/h
Maxpumphöjd	8 m
Max djup (för apparat)	5 m
Max. partikelstorlek	5 mm
Slanganslutning	1", 1 1/4", 1 1/2"
Längd elkabel	10 m
Max vattentemperatur	35°C
Vikt	4.60 kg

MASKINENS DELAR

1. Bärhandtag
2. Flottörströmbrytare
3. Sockel
4. Pumphus
5. Universell anslutning
6. Elkabel

Säkerhetsinstruktioner

- Använd inte pumpen till att transportera dricksvatten.
- Använd inte pumpen till att transportera brännbara, gasbildande eller explosiva vätskor.
- Gör dig av med plastpåsar på ett säkert sätt - de utgör en kvävningrisk för små barn.
- Läs denna bruksanvisning noggrant innan apparaten tas i bruk och spara den för framtida referens. Det är mycket viktigt att du förstår hur apparaten ska användas på ett säkert sätt, så ta dig tid att sätta dig in i de föreskrifter som beskrivs i dessa instruktioner.

- Om du är osäker på hur apparaten ska användas, rekommenderar vi att du ber en lämplig kvalificerad person om hjälp.
- Elektriska anslutningar måste skyddas av en skyddsanordning mot restström vid eluttaget med en nominell utlösningssström på 30mA (max.)
- Håll barn och husdjur borta från arbetsområdet och låt aldrig barn använda apparaten eller röra förlängningskabeln. När apparaten inte används ska den förvaras på ett säkert ställe utom räckhåll för barn.
- Lämna aldrig apparaten utan tillsyn när den är i bruk
- Dra aldrig apparaten i el-kabeln. Bär den i handtaget.
- Se till att elkabeln inte ligger på eller över skarpa föremål som kan tränga igenom den yttre isoleringen. Kontrollera elkabeln innan användningen och låt den bytas ut av en kvalificerad serviceverkstad om den är skadad. Använd inte apparaten om kabeln är skadad.
- Håll kabeln borta från hög värme, temperaturer under noll, olja, lösningsmedel och alla vassa föremål eller kanter.
- Elektriska anslutningar såsom förlängningskablar, måste alltid skyddas från fukt.
- Kontrollera att elspänningen som anges på apparaten överensstämmer med huvudledningens spänning. Matarspänningen måste vara 230 - 240 V.
- Pumpen får aldrig köras torrt. Om apparaten blir överhettad kommer den termiska brytaren att stänga av den. Om detta händer, vänta 5 minuter innan du sätter på apparaten igen.
- Stäng alltid av apparaten och ta ut kontakten ur eluttaget innan du sänker ned den eller tar upp den ut vattnet igen. Se till att du är torr om händerna innan du slår på strömmen igen.
- Använd aldrig denna apparat i en damm eller simbassäng om personer befinner sig i vattnet!

Alla elektriska kopplingar, exempelvis förlängningskablar, måste vara vattentäta och lämpliga för utomhusbruk. Förlängningskablar måste vara jordade treledarkablar.

Rulla alltid ut förlängningskabeln helt innan den används.

Anslutning till huvudledningen måste gå via en godkänd skyddsanordning för restström (RCD) med en utlösningssström som inte överskrider 30 mA.

UNDERHÅLL

I den här apparaten finns inga delar som användaren kan underhålla själv. Om pumpen verkar vara blockerad, slå av strömmen vid huvudledningen, ta ut kontakten ur eluttaget och kontrollera om apparaten har blockerats (se "Blockeringar").

BLOCKERINGAR

Om du misstänker att pumpen har blockerats, slå av strömmen vid huvudströmbrytaren, ta ur kontakten och undersök turbinen. Man kan komma åt turbinen genom att ta bort säkerhetsbultarna i sockeln eller fundamentplattan. Alternativt kan man försöka komma åt det som fastnat genom utloppsroret på sidan av pumpen.

Sköj alltid med rent vatten efter varje användning.

VIKTIGT: Låt aldrig apparaten vila på turbinen (pumphjulet) när den underhålls eller rengörs.

SE

ANVÄNDNING

- Denna pump är inte lämplig för kontinuerlig användning, exempelvis som cirkulationspump i en damm eller simbassäng.
- Om den används som periodisk pump för att cirkulera vattnet i en prydnamdamm måste den placeras i en pumpgröp eller bakom en lämplig barriär för att förhindra att djur eller växter sugts in i den.
- Använd ett rep för att sänka ned pumpen i djupt vatten - sank aldrig ned pumpen i elkabeln eller tryckledningen.
- Se till att inte något täpper till insugningsöppningarna runt pumpens sockel. Insugningsöppningarna måste vara fria från lera eller slam från dammens botten.
- Om så är möjligt rekommenderar vi att man ställer pumpen på en stadig plattform så att den står upprikt på dammens botten .
- Om pumpen används till att tömma en simbassäng får den endast användas om inga personer befinner sig i bassängen.
- Det är viktigt att flottörströmbrytaren kan uppnå sin påslagningshöjd i vattnet. Den måste också kunna sjunka ned utan hinder för att kunna stängas av när så krävs.
- Låt pumpen gå med rent vatten 2-3 minuter efter användningen för att avlägsna rester och partiklar som kan ha samlats i pumpen och utloppsslangen.

OBS:

Om vattennivån blir för låg kan slam inuti axeln torka snabbare, vilket kan förhindra pumpen från att starta igen. För att garantera att pumpen fungerar effektivt måste man, så gott det går, hålla axelns botten fri från slam och rengöra den regelbundet när den inte används.

BRUKSANVISNING

Automatisk användning

När man har sänkt ned pumpen i vattnet och slagit på strömmen kommer den att starta så snart flottörströmbrytaren när den minsta påslagshöjden i vattnet.

Komihåg: Pumpen måste bäras i bärhandtaget samt hållas i handtaget när den sänks ned i vattnet. Om vattnet är djupt ska ett rep fästas i bärhandtaget.

Manuell användning

Om man föredrar manuell användning kan motorn aktiveras genom att man för hand höjer (PÅ) eller sänker (AV) flottörströmbrytaren.

Se till att avståndet mellan flottörströmbrytaren och spärrhaken inte är för litet så att flottörströmbrytaren inte hindras att röra sig upp och ned.

Elektrisk pumpe for rent vand

SIKKERHET OG BETJENING INSTRUKSJONER

For din egen og andres sikkerhet, bør du lese disse instruksjonene nøye før du bruker dette apparatet. Oppbevar instruksjonene på et sikkert sted for senere bruk.

Advarsel! Les alltid bruksanvisningen nøye før du bruker elektrisk utstyr. Det vil gjøre det lettere å forstå hvordan produktet virker, og forebygger unødig risiko.

Oppbevar disse instruksjonene på et sikkert sted for senere bruk

TEKNISKE SPESIFIKASJONER

Flottørbryter	+
Spenning	230 V / 50 Hz
Motor	400 W
Maks. pumpekapasitet	7000 l/h
Maks. pumpehøyde	8 m
Maks. dybde for pumpen	5 m
Maks. partikkelstørrelse	5 mm
Slangetilkopling	1", 1 1/4", 1 1/2"
Lengde nettkabel	10 m
Maks. vanntemperatur	35°C
Vekt	4.60 kg

DELER

1. Bærehåndtak
2. Flottør PÅ/AV bryter.
3. Bunnplate
4. Motorhus
5. Universell tilkopling
6. Nettkabel

Sikkerhetsinstrukser

- Det skal ikke pumpes noen drikking vann med denne pumpen.
- Det skal ikke pumpes noen brennbare, gassende eller eksplosive væsker med denne pumpen.
- Kast plastposer på en forsvarlig måte - de kan forårsake kvelning av små barn.

- Les disse instruksjonene nøye og fullstendig før du bruker maskinen og gjem dem for fremtidig bruk. Det er svært viktig at du vet hvordan denne maskinen brukes på en trygg måte; du bør derfor ta deg tid til å bli kjent med forskriftene som beskrives i disse instruksjonene.
- Hvis du tviler på hvordan denne maskinen skal brukes, anbefaler vi deg på det sterkeste at du får hjelp av en person med de nødvendige kvalifikasjoner.
- Den elektriske tilkoplingen må beskyttes av en jordfeilbryter ved stikkkontakten med en nominell utløserstrøm på 30 mA (maks.).
- Pass på at barn og dyr holder seg langt unna arbeidsområdet og la aldri barn bruke denne pumpen eller komme i berøring med skjøteledningen. Når pumpen ikke brukes må den oppbevares på et trygt sted og utilgjengelig for barn.
- Pumpen må alltid være under oppsyn mens den brukes.
- Løft aldri pumpen etter strømledningen. Bær den med bærehåndtaket.
- Ikke la strømledningen ligge på eller mot skarpe kanter eller gjenstander som kan skade isolasjonen. Undersøk om strømledningen er skadet før bruk og la et spesialisert servicesenter skifte ledningen hvis den er skadet. Ikke bruk pumpen hvis ledningen er skadet.
- Hold strømledningen unna varme, frost, olje, løsemidler og skarpe gjenstander og kanter.
- Elektriske koplinger, f.eks. på skjøteledningen, må alltid beskyttes mot fuktighet.
- Kontroller at pumpens nominelle motoreffekt ikke overstiger nettets nominelle effekt. Nettspenningen skal være 230-240 V.
- Denne pumpen må ikke gå tørr - dvs. uten vann. Hvis pumpen går varm, vil den termiske sikringen slå den av. Hvis det skjer må man vente 5 minutter før pumpen startes igjen.
- Før pumpen settes i vannet eller tas ut av vannet, må den slås av og støpselet tas ut av stikkkontakten. Pumpen slås på igjen med tørre hender.
- Pumpen må aldri brukes i en dam eller et svømmebasseng hvis det er personer i vannet!

Alle elektriske koplinger, f.eks. skjøteledninger, må være godkjente, vannbestandige og beregnet til utendørs bruk. Skjøteledninger må ha tre ledere, hvorav den ene er JORD.

Skjøteledninger må alltid ruller helt utfør bruk.

Tilkoplingen til nettet må gjøres via en jordfeilbryter med en utløsningsstrøm på maks. 30 mA.

VEDLIKEHOLD

Pumpen inneholder ingen deler som brukeren kan vedlikeholde. Hvis pumpen er tilstoppet, må den slås av og støpselet trekkes ut av stikkkontakten, før man undersøker tilstoppingen (se "Tilstopping").

TILSTOPPING

Hvis det er mistanke om at pumpen er tilstoppet, må strømmen slås av og støpselet trekkes ut av stikkkontakten før man undersøker skovlhjulet. Man kommer til skovlhjulet ved å løsne skruene i bunnplaten og/eller underplaten. Man kan også prøve å komme til tilstoppingen gjennom utgangsrøret på siden av pumpen.

Skull alltid pumpen med rent vann etter bruk

VIKTIG: Undervedlikehold eller rengjøring må pumpen aldri stå på skovlhjulet (impeller).

NO

GENERELLBRUK

- Denne pumpen er IKKE konstruert for kontinuerlig drift, f.eks. som sirkulasjonspumpe til et svømmebasseng eller en dam.
- Hvis pumpen iblant brukes til å sirkulere vann i et hagebasseng, må den plasseres i en fordypning eller bak en egnet barriere for å unngå at fisk og planter suges inn i pumpen.
- Pumpen skal senkes ned i vannet med et tau -pumpen må aldri senkes ved hjelp av ledningen eller stigerøret.
- Pass på at det ikke er hindre omkring innløpsåpningene omkring pumpens bunn. Innløpsåpningene må være fri for mudder og slam på bunnen av bassenget.
- Hvis det er mulig, anbefales det å sette pumpen på en solid plattform på bunnen av bassenget slik at den står rett.
- Hvis pumpen brukes til å tømme et svømmebasseng, må den bare brukes hvis det ikke er noen i bassenget.

- Det er viktig at flottørbryteren kan nå sin "PÅ-høyde" i vannet. Flottøren må også kunne bevege seg nedover slik at den slår av pumpen når det er nødvendig.
- Etter bruk må pumpen gå i rent vann i 2 - 3 minutter for å fjerne rester og partikler som har samlet seg i pumpen og utløpsangien.

MERK:

Hvis vannivået blir for lavt, tørker eventuelt slam på akselen raskere, slik at pumpen kanskje ikke starter igjen. For å være sikker på at pumpen arbeider effektivt, må den nedre delen av akselen holdes mest mulig fri for slam, og den skal rengjøres med jevne mellomrom når den ikke brukes.

BRUKSINSTRUKSJONER

Automatiskdrift

Når pumpen er senket ned i vannet og strømmen slås på, begynner den å pumpe så snart flottørbryteren når den minimale aktiveringshøyden i vannet.

Husk: Pumpen må bæres og senkes ned i vannet med bærehåndtaket. Hvisvannet er dypt, senkes pumpen ned i vannet med et tau som er festet til bærehåndtaket.

Manuell drift

Hvis pumpen skal slås på og av manuelt, slås motoren på ved å løfte flottørbryteren for hånd (PA) eller senke den for hånd (AV).

Pass på at avstanden mellom flottørbryteren og holderen ikke er for liten slik at det hindrer flottørbryterens bevegelse opp og ned.

Sähköpumppu puhdalle vedelle

TURVALLISUUS- JA KÄYTTÖ-OHJEET

Lue nämä ohjeet ennen käyttöä huolellisesti, jotta oma turvallisuutesi ja lähistöllä olevien turvallisuus ei vaarannu. Pane ohjeet huolellisesti talteen vastaisen varalle.

Varoitus! Lue sähkölaitteiden ohjeet aina huolellisesti ennen käyttöä.

Ohjeiden avulla ymmärrät laitteen toiminnan paremmin ja osaat välttää tarpeettomia riskejä.

Pane ohjekirja huolellisesti talteen vastaisen varalle.

TEKNISETTIEDOT

Uimurikytkin	+
Jännite	230 V / 50 Hz
Moottori	400 W
Tuotto enintään	7000 l/h
Nostokorkeus enintään	8 m
Upotussyvyys enintään	5 m
Hiukkaskoko enintään	5 mm
Letkuliitäntä	1", 1 1/4", 1 1/2"
Virtajohtojen pituus	10 m
Veden lämpötila enintään	35°C
Paino	4.60 kg

PAKKAUKSEN SISÄLTÖ

1. Kantokahva
2. Uimurikytkin
3. Runko
4. Moottoripesä
5. Yleisliitin
6. Virtajohto

Turvallisuusohjeita

- Tällä pumpulla ei saa pumpata helposti juomavesi.
- Tällä pumpulla ei saa pumpata helposti syttyviä, kaasuuntuvia tai räjähtäviä nesteitä.
- Hävitä muovipussit turvallisella tavalla. Pienet lapset voivat tukehtua niihin.

- Lue nämä ohjeet huolellisesti ennen kuin ryhdyt käyttämään laitetta ja pane ohjeet talteen. On tärkeää, että ymmärrät miten laitetta käytetään turvallisesti. Tutustu siksi ensin huolellisesti näihin ohjeisiin.

- Jos laitteen käytössä on jotain epäselvää, suosittelemme että käännät asiantuntijan puoleen.
- Verkkoliitäntä on suojattava vikavirtasuojalla, jonka nimellislaukaisuvirta on enintään 30 mA.

- Pidä huoli, että lapset ja lemmikkieläimet eivät pääse työskentelyalueelle. Älä anna lasten käyttää laitetta äläkä anna heidän koskea jatkojohtoon. Kun laite ei ole käytössä, säilytä sitä turvallisessa paikassa lasten ulottumattomissa.

- Älä jätä käynnissä olevaa laitetta ilman valvontaa.

- Älä siirrä laitetta vetämällä virtajohtoa. Kanna laitetta kanto kahvasta.

- Varo että terävät esineet eivät pääse rikkomaan virtajohtojen eristystä. Tarkasta virtajohto silmämääräisesti ennen käyttöä. Jos johto on vaurioitunut, toimita se huoltoliikkeeseen vaihdettavaksi. Älä käytä laitetta, jos johto on vaurioitunut.

- Suojaa virtajohto kuumuudelta, pakkaselta, öljyltä, liuotteilta sekä teräviltä esineiltä ja teräviltä reunoilta.

- Jatkojohto ja muut verkkoliitännän osat on aina suojattava kosteudelta.

- Tarkasta, että laitteen jännitemerkintä vastaa paikallista verkkojännitettä. Verkkojännitteen on oltava 230-240 V.

- Älä anna laitteen käydä kuivana veden ulkopuolella. Jos laite ylikuumenee, lämpökatkaisin kytkee sen pois päältä. Jos näin tapahtuu, odota 5 minuuttia ennen kuin kytket laitteen uudelleen toimintaan.

- Ennen kuin asetat pumpun veteen tai nostat sen vedestä, kytke se toiminnasta ja irrota pistotulppa pistorasiasta. Kytke virta vain kuivin käsin.

- Älä koskaan käytä laitetta lammessa tai uima-altaassa, jos vedessä on ihmisiä!

Jatkojohtojen ja muiden sähköliitännöissä käytettävien tarvikkeiden tulee olla vedenpitäviä ja ulkokäyttöön tarkoitettuja. Jatkojohdossa on oltava kolme johdinta, joista yksi on MAA.

Kelaa jatkojohdot aina ennen käyttöä kokonaan auki.

Verkkoliitántä on suojattava vikavirtasuojalla, jonka nimellinen laukaisuvirta on enintään 30 mA.

HUOLTO

Laitteessa ei ole osia, joita käyttäjä voi huoltaa. Jos epäilet pumpun olevan tukossa, katkaise virta, irrota pistotulppa pistorasiasta ja tarkasta, onko laitteessa tukos (katso kohtaa Tukokset).

TUKOKSET

Jos epäilet pumpun olevan tukossa, katkaise virta, irrota pistotulppa pistorasiasta ja tarkasta juoksu-pyörä. Juoksupyörään pääsee käsiksi poistamalla rungossa ja/ tai jalustassa olevat kiinnitysruuvit. Tukoksen voi mahdollisesti poistaa myös pumpun kyljessä olevan poistoaukon kautta.

Huuhtele pumppu puhtaalla vedellä jokaisen käyttökerran jälkeen.

TÄRKEÄÄ: Älä anna laitteen nojata juoksupyörän varassa huollon tai puhdistuksen aikana.

FI

YLEISTÄ KÄYTTÖÄ

- Pumpua EI ole tarkoitettu jatkuvaan käyttöön esim. uima- tai koristealtaan kiertopumpuna.
- Jos laitetta käytetään ajoittain veden kierrätykseen koristealtaassa, altaassa on oltava pumpppukuoppa tai pumpun eteen on sijoitettava sihti, joka estää altaan eliöiden imeytymisen pumppuun.
- Laskiessasi pumpppua syvään veteen käytä apuna köyttä. Älä laske pumpppua pitäen kiinni sen virtajohdosta tai poistoputkesta.
- Varmista, että pumpun rungon imuaukot pysyvät vapaina. Imuaukot eivät saa joutua altaanpohjan lietteeseen tai mutaan.
- Mikäli mahdollista pumppu on asetettava altaan pohjalle tukevalle alustalle, jolla se pysyy hyvin pystyssä.

- Jos pumpppua käytetään uima-altaan tyhjentämiseen, altaassa ei saa olla ihmisiä.
- On tärkeää, että uimurikytkin pääsee nousemaan niin korkealle, että se kytkee pumpun toimintaan. Uimurin täytyy myös päästä painumaan esteettä alaspäin, jotta se voi katkaista pumpun toiminnan.
- Käytön jälkeen anna pumpun käydä puhtaalla vedellä 2-3 minuutin ajan, jotta laitteeseen ja poistotietkuun kerääntyneet jätteet ja hiukkaset poistuvat.

HUOMAA:

Jos veden pinta laskee liian alas, akseliin jäänyt liika kuivuu nopeasti ja voi estää pumpun käynnistymisen. Jotta pumppu toimisi hyvin, akselin pohja on pidettävä mahdollisimman puhtaana ja puhdistettava säännöllisesti, kun laitetta ei käytetä.

KÄYTTÖOHJEET

Automaattikäyttö

Kun pumppu on laskettu veteen ja virta on kytketty, pumppu käynnistyy, kun vesi on noussut niin korkealle, että uimurikytkin aktivoituu.

Muista: Pumpppua on kannettava kahvasta ja seon laskettava veteen kahvasta kiinni pitäen tai kahvaan sidotun köyden avulla.

Manuaalinen käyttö

Jos pumpppua halutaan ohjata käsikäyttöisesti, moottori voidaan käynnistää nostamalla uimurikytkintä käsin (KÄYNTIIN) tai painamalla sitä käsin alas (SEIS).

Varmista, että uimurikytkimen ja salpapiimen välinen etäisyys on riittävän suuri, niin että kytkin pääsee esteettä liikkumaan ylös ja alas.

Sukelpump puhta vee

KASUTUSJUHEND

TÄHELEPANU! Enne käesoleva toote kasutamist lugege kogu juhend läbi ja hoidke edaspidiseks alles. Elektriseadmete kasutamisel tuleb alati järgida üldohutusnõudeid, et vähendada tulekahju, elektrilöögi ja vigastuse ohtu.

TEHNILISED ANDMED

Ujuvlüliti	on
Toitepinge/ voolusagedus	230 V / 50 Hz
Mootori võimsus	400 W
Max tootlikkus	7000 L/h
Max tõstekõrgus	8 m
Max sügavus	5 m
Max võõrkehade diameeter	5 mm
Ühenduse diameeter	1", 1 1/4", 1 1/2"
Toitekaabli pikkus	10 m
Max veetemperatuur	35°C
Kaal	4.6 kg

EHITUS

- 1 Käepide
- 2 Ujuvlüliti On/Off
- 3 Alus
- 4 Mootori korpus
- 5 Vooliku üleminek
- 6 Toitekaabel

OHUTUSJUHEND

- Kategooriliselt on keelatud nimetatud pumba kasutada joogivee, kemikaalide ja süttivate vedelike pumpamiseks!
- Seade on mõeldud kasutamiseks ainult pluskraadidel.
- Peale kasutamist ja eriti enne talvist konserveerimist tuleb vesi pumbast välja valada.

- Toiteallikas peaks olema varustatud automaatselt ohutuslülitiga (max 30 mA).
- Lastel on rangelt keelatud seadmega töötamine ja toitekaabli või pikendusjuhtme puudutamine. Hoidke seadet lastele mittekättesaadavas kohas.
- Kasutamise käigus ärge jätke seadet järelvalveta.
- Mingil juhul ei tohi pumba tirida toitekaablist, kasutage transportimiseks olemasolevat käepidet.
- Ärge laske toitekaabliil puutuda või hõõrduda vastu teravaid esemeid ja objekte, mis võivad kahjustada kaabli isolatsioonimaterjali.
- Kahjustatud juhtmete kasutamine on eluohtlik! Katkised juhtmed laske parandada teeninduspunktides.
- Toitekaabel, pikendusjuhe ja seinakontakt peavad olema kindlasti maandatud.
- Elektriühendused ja pikendusjuhtmed peavad olema niiskuskindlad.
- Veenduge, et toitepinge on 220-230 V.
- Seade ei tohi töötada kuival – ilma veeta. Pumba ülekuumenemisel lülitab ülekuumenemisandur seadme välja. Peale sellist olukorda oodake 5 minutit ja võite pumba uuesti sisse lülitada.
- Pumba vette paigutamisel või veest välja võtmisel ei tohi seade olla elektrivõrgus. Lülitage seade sisse ja välja ainult kuivade kätega.
- Rangelt on keelatud pumba kasutamine veekogus, milles on samaaegselt inimesed või loomad!

Pikendusjuhtme kasutamisel keerake see täielikult lahti.

UMMISTUMINE

Kui te arvate, et seade on ummistunud prahiga, eemaldage pump vooluvõrgust ja alles seejärel uurige pumba turbiini. Turbiini juurde pääseb, avades kinnituspoldid korpusel. Võite ummistust uurida ka väljuntoru kaudu.

Peale kasutamist puhastage pump puhta veega!

TÄHTIS: Tehnilise teenindamise ajal ärge asetage pumba turbiini labadele (tiivukutele).

ÜLDISED KASUTAMISJUHISED

- Dekoratiivveekogus tuleb pump eraldada kaladest ja taimedest, et seade neid sisse ei imeks.
- Kasutage pumba paigaldamiseks, sügavamasse vette, trossi või tugevat nõõri, mitte toitejuhket või veevoolikut.
- Kontrollige, et pumba avavused oleksid kõik avatud. Avade läheduses ei tohi olla muda ega prahti.
- Kui on võimalik paigaldage pump veekogu põhja, tugevale, tasasele alusele ja vertikaalsesse asendisse.
- Kui kasutate pumba baseini vee pumpamiseks, veenduge, et baseinis ei oleks inimesi ega muid elusolendeid.
- Ujuvlüliti tuleb tagada vaba liikumine üles ja alla, et saaks toimida sisse ja väljalülitamine.
- Peale töö lõpetamist laske pumbal töötada puhtas vees 2-3 minutit, et eemaldada muda ja muu praht.

MÄRKUS: Madal veetase võib põhjustada pumba sees oleva prahi kiiret kuivamist. Hoolitsege selle eest, et pump ei jääks pikemaks ajaks kuivale. Vastaval juhul võib pump automaatselt mitte sisse lülituda. Töö tagamiseks puhastage pidevalt vooli alumine osa prahist.

Automaatne töörežiim

Peale pumba asetamist vette ja selle ühendamist vooluvõrku hakkab seade tööle kohe, kui ujuvlüli saavutab maksimaal- või minimaalasendi, lülitudes vastavalt sisse või välja.

Käsitsi juhtimine

Kui te eelistate käsijuhtimist tõstke sisselülitamiseks ujuvlüli üles, asendisse ON ja peatamiseks laske ujuvlüli alla, asendisse OFF.

Tehniline teenindus

Tehniliste probleemide tekkimisel pöörduge volitatud teeninduspunktidest.

Iegremdējamie sūkni tīru ūdeni

INSTRUKCIJA UN EKSPLUATĀCIJA.

Ar Jūsu drošībai uzmanīgi izlasiet šo instrukciju pirms sūkni izmantošanas. Saglabājiet šo instrukciju.

TEHNISKIE RAKSTUROJUMI.

Pludiņu slēdzis	ir
Sasprindzinājums / strāvas biežums	230 V / 50 Hz
Dzinēja jauda	400 W
Maksimāla ražotspēja	7000 l/h
Maksimālais sasniedzamais augstums	8 m
Maksimālais iegremdēšanas dziļums	5 m
Maksimālais svešdaļiņas diametrs	5 mm
Savienojuma diametrs	1", 1 1/4", 1 1/2"
Elektriskā kabeļa garums	10 m
Maksimāla ūdens temperatūra	35°C
Svars	4.60 kg

IERĪCE

- 1 Rokturis
- 2 Pludiņu slēdzis
- 3 Pamatne
- 4 Dzinēja korpus
- 5 Šļūtena parēja
- 6 Elektrisks vads

Drošības instrukcija.

- Kategoriski aizliedzams: izmantot sūkni, lai pār-sūknētu dzeramo ūdeni, motordegvielas, tīrošanas līdzekļus un citus ķīmiskus šķidrums!
- Sūkni var ekspluatēt tikai pie temperatūras, kas ir augstāka par nulli.
- Pirms ilgstošas glabāšanas nepieciešams izliet no sukņa ūdeni.
- Elektriskajā tīklā ir jābūt aizsardzības atvienošanas ierīcei (max 30 mA).
- Nekādā gadījumā nedodiet bērniem lietot sūkni!
- Glabājiet sūkni vietā, kura nav pieejama bērniem.
- Izmantojot sūkni, ne atstājiet viņu bez uzraudzības.
- Pārnēsāt sūkni izmantojot rokturi.
- Neatļaujiet, lai blakus elektriskajam vadam atradās priekšmeti kuri var viņu sabojāt.
- Ne izmantojiet sūknis, ja vads ir bojāts.
- Rozete un pagarinātājs ir jāaptakelē ar iezemējošo kontaktu.
- Elektriskajiem savienojumiem ir jābūt aizsargātiem no mitruma.
- Pārliedzināties par to, ka barošanas tīkla sasprindzinājums sastāda 220-230 V.
- Nekādā gadījumā ne ekspluatējiet doto ierīci sausu bez ūdens.
- Ja ierīce pārkarst, temperatūru drošinātājs izslēgs sūknis. Pie šādas situācijas pagaidiet 5 minūtes pirms atkārtotas ierīces ieslēgšanas.
- Pirms uzstādīšanas sūknis ūdenī vai izņemot to no ūdens, obligāti izslēgsiet ierīci un atslēgsiet viņu no elektrības.
- Pieslēdziet sūknis pie elektrības tikai ar sausām rokām.
- Nekādā gadījumā ne izmantojiet doto ierīci ūdens-tīlnē, ja ūdenī atrodas ļaudis!
- Pirms izmantošanas vienmēr pilnībā attīniet pagarinātāja vadu.

AIZSĒRĒŠANA.

Ja ierīce ir aizserējusi, izslēgsiet ierīci un atvienosiet viņu no elektrības, pēc tam aplūkosiet (atskrūvējiet stiprināšana skrūves korpusā un/vai viņa pamatā un aplūkosiet aizsērēšanas vietu).

Obligāti pēc katras izmantošanas skalojiet ierīci ar tīru ūdeni.

IR SVARĪGI:

Ekspluatācijas un tīrīšanas laikā nekādā gadījumā sūkni nelieciet uz dzinēju.

IZMANTOŠANAS NORĀDĪJUMI:

- Ja sūkni tiek izmantota dekoratīvā ūdenstilpnē, viņu nepieciešams uzstādīt aiz barjeras tādēļ, lai novērstu dzīvju organismu sasūkšanu no ūdens.
- Sūkni iegremdējot dziļāk ūdenī izmantojiet trosi, nekādā gadījumā nedrīkst nolaist sūkni ar vada vai caurulītes palīdzību.
- Kontrolējiet, lai iesūcošās sūkņa atveres nebūtu nobloķētes.
- Nav atļauts, lai blakus atverēm atrastos dūņas vai dubļi.
- Ja jūs uzstādāt sūkni ūdenstilpnē dziļumā, rekomendējams uzstādīt viņu uz izturīga pamata, lai saglabātu vertikālu stāvokli.
- Aizliedzams izmantot sūkni peldbaseina susināšanai, ja tur atrodas cilvēki
- Nepieciešams nodrošināt lai ūdenī pludiņu slēdzis brīvi iekļāvās un izslēdzās
- Darba beigās, izsuknējiet 2-3 minūtes caur sūkni tīru ūdeni tādēļ, lai atbrīvotos no nokrišņiem un daļiņām, kuras var aizķerties sūkni vai šļūtenē.

PIEZĪMES: Sūkni izslēdzas pie zema ūdens līmeņa un pie piesārņojumiem, kas atrodas sūkņa iekšpusē. Tas var novest pie tā, ka sūkni neislēgsies paaugstinoties ūdens līmenim. Lai sūkni strādātu efektīvi, regulāri attīriet apakšdaļu no aizsērēšanām.

Automātisks režīms

Kad jūs nolaidīsiet sūkni ūdenī un pieslēgsiet elektrību, pludiņu slēdzis sasniegs augstumu, kurš ir pieprasāms sūkņa ieslēgšanai.

Rokas režīms

Izmantojot rokas režīmu, dzinēju var ieslēgt paceļot pludiņa slēdzi līdz stāvoklim On, lai izslēgtu līdz stāvoklim Off.

S tarp pludiņu slēdzi un turekli jābūt attālumam, lai pludiņu slēdzis varētu kustēties augšā vai lejā.

Tehniskā apkalpošana

Bojājuma dēļ griežaties servisa Dienestā.

Giluminiai siurblys švaraus vandens

NAUDOJIMO INSTRUKCIJA

Dėl Jūsų pačių ir kitų asmenų saugumo prieš pradėdami naudoti šį įrenginį atidžiai perskaitykite pateiktą instrukciją. Išsaugote šią instrukciją, kad ir ateityje galėtumėte ją pasinaudoti.

TECHNINIAI DUOMENYS

Plūdinis jungiklis	yra
Maitinimo įtampa/ srovės dažnis	230 V / 50 Hz
Variklio galia	400 W
Maks. našumas	7000 l/val.
Pakilimo aukštis (vandens stulpas)	8 m
Maks. panardinimo gylis	5 m
Maks. pašalinių dalių skersmuo	5 mm
Jungties skersmuo	1", 1 1/4", 1 1/2"
Maitinimo laido ilgis	10 m
Aukščiausia vandens temperatūra	35°C
Svoris	4.60 kg

ĮRENGINIO ELEMENTAI

- 1 Rankena
- 2 Plūdinis jungiklis «On/Off» (Įjung./Išjung.)
- 3 Pagrindas
- 4 Variklio korpusas
- 5 Žarnos tarpinė dalis
- 6 Maitinimo laidas

Darbo sauga

- Griežtai draudžiama naudoti siurblių geriamajam vandeniui, o taip pat variklio alyvai, valymo priemonėms ir kitiems cheminiams skysčiams perpumpuoti!
- Įrenginį galima eksploatuoti tik aukštesnėje už nulį temperatūroje.
- Jei siurblys bus sandėliuojamas ilgesnį laiką (ypač prieš konservavimą) pastatant sandėliuoti per žiemą), iš jo būtina išleisti vandenį.
- Maitinimo šaltinis turi būti su nuotėkio srovės išjungikliu (maks. 30 mA).
- Jokiu būdu neleiskite vaikams dirbti su šiuo įrenginiu ir liesti ilgintuvo. Kai įrenginio nenaudojate, laikykite jį saugioje, vaikams nepasiekiamoje vietoje.
- Nepalikite naudojamo įrenginio be priežiūros.
- Jokiu būdu netraukite įrenginio laikydami už maitinimo laido. Pernaškite įrenginį už rankenos.
- Saugokite, kad maitinimo laidas negulėtų ant aštrių daiktų ir nesiliestų prie daiktų, kurie galėtų pažeisti jo išorinę izoliaciją. Prieš pradėdami įrenginį naudoti, apžiūrėkite, ar laidas nepažeistas, o jeigu pažeistas, kreipkitės į Aptarnavimo tarnybą, kad jį pakeistų. Nenaudokite įrenginio, jei laidas pažeistas.
- Elektros tinklo ir ilgintuvo kištukinis lizdas turi būti su įžeminimo kontaktu.
- Elektrinės jungtys, pavyzdžiui ilgintuvai, turi būti apsaugoti nuo drėgmės.
- Įsitikinkite, kad maitinimo tinklo įtampa yra 220-230 V.
- Jokiu būdu nenaudokite šio įrenginio sausąja eiga, t.y. be vandens. Įrenginiui perkaitus, šiluminė relė įrenginį išjungia. Jei taip įvyksta, prieš įrenginį vėl įjungdami, 5 minutes palaukite.
- Prieš panardindami įrenginį į vandenį ar prieš ištraukdami jį iš vandens, būtinai jį išjunkite ir iš elektros tinklo ištraukite kištuką. Įrenginį į maitinimo tinklą junkite tik sausomis rankomis.
- Jokiu būdu nenaudokite šio įrenginio vandens balseine, jei vandenyje yra žmonių!

Prieš pradėdami įrenginį naudoti, visada išvyniokite visą ilgintuvo laidą.

UŽSIKIMŠIMAS

Jei manote, kad įrenginys užsikimšo, jį išjunkite, iš maitinimo tinklo ištraukite kištuką ir apžiūrėkite turbiną. Prie turbinos galima prieiti atsukus korpuse ir/arba jo pagrinde esančius tvirtinamuosius varžtus. Galimo kamščio vietą taip pat galite apžiūrėti per išėjimo atvamzdį.

Po kiekvieno įrenginio naudojimo būtinai praskalaukite jį švari vandeniu.

SVARBU: atlikdami techninio aptarnavimo darbus ar valydami įrenginį jokių būdu nestatykite jo ant turbinos (sparnuotės).

BENDRIEJI NAUDOJIMO REIKALAVIMAI

- Dekoratyviniame vandens telkinyje naudojama įrenginį būtina pastatyti už atitinkamo aptvaro, kad iš vandens į siurbį nebūtų įtraukiami gyvi organizmai.
- Norėdami siurbį įleisti giliau į vandenį, naudokite trosus; jokių būdu neleiskite siurblio už laido ar vamzdelio.
- Tikrinkite, ar siurblio vandens įtekėjimo angos nėra užblokuotos. Aplink angas neturi būti dumblo ir nešvarumų.
- Jei yra galimybė, siurblių rekomenduojama statyti vandens telkinio dugne ant tvirto pagrindo, kad jo padėtis išliktų vertikali.
- Jei siurblys naudojamas plaukimo baseinui ištuštinti, būtinai įsitikinkite, kad baseine nėra žmonių.
- Būtina užtikrinti galimybę, kad plūdinis jungiklis galėtų pakilti vandenyje iki lygio, atitinkančio padėties «On» (Įjung.). Taip pat užtikrinkite, kad jungiklis netrikdomai galėtų nusileisti iki padėties «Off» (Išjung.).
- Baigę siurbį naudoti, per jį 2-3 minutes leiskite švarų vandenį, kad pašalintumėte nuosėdas ir daleles, kurios gali susikaupti siurblyje ar išleidimo žarnoje.

PRIMINIMAS: jei vandens lygis labai žemas, kai siurblys išjungiamas, bet kokie nešvarumai siurblio viduje labai greitai pridžiūna. Todėl gali būti, kad pakilus vandens lygiui siurblys nebeįsijungs. Norint užtikrinti efektyvų siurblio veikimą, reikia reguliariai valyti nešvarumus nuo apatinės veleno dalies.

Automatinis veikimo režimas

Nuleidus siurbį į vandenį ir prijungus prie maitinimo tinklo, įrenginys pradeda veikti iškart, kai tik plūdinis jungiklis pasiekia reikiamą žemiausią įsijungimo aukštį.

Rankinis veikimo režimas

Jei Jūs teikiate pirmenybę rankiniam režimui, variklį galima įjungti pakėlus plūdinį jungiklį ranka iki padėties „On“ (Įjung.) ar nuleidus iki padėties „Off“ (Išjung.).

Įsitikinkite, kad atstumas tarp plūdinio jungiklio ir laikiklio yra pakankamai didelis, kad nebūtų apribotas plūdinio jungiklio judėjimas aukštyn arba žemyn.

Techninis aptarnavimas

Įvykus gedimams prašome kreiptis į Aptarnavimo tarnybą.

Насос погружной для чистой воды

ИНСТРУКЦИЯ ПО ЭКСПЛУАТАЦИИ

В целях вашей собственной безопасности и безопасности других людей, пожалуйста, внимательно прочитайте эту инструкцию перед использованием данного устройства. Сохраните эту инструкцию для дальнейшего использования.

ТЕХНИЧЕСКИЕ ХАРАКТЕРИСТИКИ

Поплавковый выключатель	есть
Напряжение питания/ частота тока	230 В / 50 Гц
Мощность двигателя	400 Вт
Макс. производительность	7000 л/ч
Макс. высота подачи	8 м
Макс. глубина погружения	5 м
Макс. диаметр инородных частиц	5 мм
Диаметр соединения	1", 1 1/4", 1 1/2"
Длина кабеля питания	10 м
Макс. температура воды	35°C
Вес	4.60 кг

УСТРОЙСТВО

- 1 Ручка
- 2 Поплавковый выключатель On/Off (Вкл/Выкл)
- 3 Основание
- 4 Корпус двигателя
- 5 Переходник для шланга
- 6 Шнур питания

КОМПЛЕКТНОСТЬ

Насос
Переходник для шланга

Инструкции по безопасности

- Категорически запрещается использовать насос для перекачивания питьевой воды, а также моторного топлива, чистящих средств и прочих химических жидкостей!
- Изделие можно эксплуатировать только при температуре выше нуля.
- Перед длительным хранением (особенно перед зимней консервацией) необходимо слить из насоса воду.
- Источник питания должен быть оснащен устройством защитного отключения (max 30 мА).
- Ни в коем случае не позволяйте детям использовать данное устройство или притрагиваться к удлинителю. Во время простоя храните данное устройство в безопасном и недоступном для детей месте.
- При использовании устройства не оставляйте его без наблюдения.
- Ни в коем случае не тяните устройство за шнур питания. Переносите устройство за ручку.
- Не допускайте, чтобы шнур питания лежал на острых предметах или соприкасался с предметами, которые могут повредить его наружную изоляцию. Визуально проверьте шнур питания перед применением и, если он поврежден, обеспечьте его замену специалистом сервисной службы. Не используйте устройство, если шнур поврежден.
- Розетка сети питания и удлинителя должна быть оснащена заземляющим контактом.
- Электрические соединения, например удлинители, должны быть влагозащищенными.
- Убедитесь в том, что напряжение сети питания составляет 220-230 В.
- Ни в коем случае не эксплуатируйте данное устройство сухим – без воды. При перегреве температурный предохранитель выключит устройство. При возникновении такой ситуации подождите 5 минут перед повторным включением устройства.
- Перед тем как установить устройство в воду или вынуть его из воды, обязательно выключите устройство и отключите его от электропитания. Подключайте устройство к питанию только сухими руками.
- Ни в коем случае не используйте данное устройство в водоеме, если в воде находятся люди!

Перед использованием всегда полностью размазывайте провод удлинителя.

ЗАСОРЕНИЕ

Если вы полагаете, что устройство засорилось, выключите устройство и отсоедините его от источника питания, затем осмотрите турбину. Получить доступ к турбине можно, открутив крепежные болты в корпусе и/или в его основании. Вы также можете осмотреть место предполагаемого засорения через выходной патрубков.

Обязательно после каждого использования промывайте устройство чистой водой.

ВАЖНО: Во время выполнения технического обслуживания или чистки ни в коем случае не ставьте устройство на турбину (крыльчатку).

ОБЩИЕ УКАЗАНИЯ ПО ИСПОЛЬЗОВАНИЮ

- При использовании в декоративном водоеме устройство необходимо установить за соответствующим барьером для того, чтобы предотвратить всасывание живых организмов из воды.
- Для спуска насоса глубже в воду воспользуйтесь тросом, ни в коем случае не опускайте насос при помощи провода или трубки.
- Контролируйте, чтобы водозаборные отверстия насоса не были заблокированы. Около отверстий не должны находиться ил или грязь.
- Если возможно, насос рекомендуется устанавливать на дне водоема на прочной основе для сохранения вертикального положения.
- Если насос используется для осушения плавательного бассейна, обязательно удостоверьтесь в отсутствии людей в бассейне.
- Необходимо обеспечить возможность перемещения поплавкового выключателя в воде до уровня, соответствующего положению On (Вкл). Также обеспечьте возможность беспрепятственного опускания выключателя вниз до положения Off (Выкл).
- После использования прогоните в течение 2-3 минут через насос чистую воду для того, чтобы избавиться от осадков и частиц, которые могут накопиться в насосе или выпускном шланге.

ПРИМЕЧАНИЕ: При слишком низком уровне воды, когда насос выключился, любые загрязнения внутри насоса быстро засыхают. Это может привести к тому, что насос не включится при повышении уровня воды. Для обеспечения эффективной работы насоса регулярно очищайте нижнюю часть вала от засорений.

Автоматический режим эксплуатации

После спуска насоса в воду и подключения питания, устройство начнет работать сразу, как только поплавковый выключатель достигнет минимально требуемой для включения высоты.

Ручной режим эксплуатации

Если вы предпочитаете ручной режим эксплуатации, двигатель можно включить, подняв поплавковый выключатель рукой до положения On (Вкл) или опустив до положения Off (Выкл).

Убедитесь в том, что расстояние между поплавковым выключателем и держателем достаточно велико, чтобы не ограничивать движение поплавкового выключателя вверх или вниз.

Техническое обслуживание

При возникновении неисправностей обращайтесь в Службу сервиса.

Таза суға арналған электрлі сорғыш

ПАЙДАЛАНУ НҰСҚАМАСЫ

Өзіңіздің жекебасыңыздың және қоршаған адамдардың қауіпсіздігі мақсаттарында осы құрылғыны пайдаланар алдында осы нұсқаманы мұқият шығуыңызды сұраймыз. Болашақта пайдалану үшін осы нұсқаманы сақтап қойыңыз.

ТЕХНИКАЛЫҚ СИПАТТАМАЛАРЫ

Қалқымалы ажыратқышы	бар
Қорек кернеуі/тоқ жиілігі	230 В/50 Гц
Қозғалтқыш қуаты	400 Вт
Макс. өндіргіштігі	7000 л/сағ
Макс. шығару биіктігі	8 м
Макс. батыру тереңдігі	5 м
Бөгде заттардың макс. диаметрі	5 мм
Қосылыс диаметрі	1", 1 1/4", 1 1/2"
Қорек кабелінің ұзындығы	10 м
Судың макс. температурасы	35°C
Салмағы	4.60 кг

ҚҰРЫЛЫСЫ

- 1 Тұтқа
- 2 On/Off (Қосулы/Өшірулі) Қалқымалы ажыратқышы
- 3 Негізі
- 4 Қозғалтқыш корпусы
- 5 Шлангке арналған аралық құрал
- 6 Қорек сымы

Қауіпсіздік бойынша нұсқама

- Сорғыны ауыз суды және мотор жанармайын, тазартқыш құралдарды және өзгедей химиялық заттарды сорып алу үшін пайдалануға қатаң тыйым салынады!
- Бұйымды тек нольден жоғары температурада ғана пайдалануға болады.

- Ұзақ сақтар алдында (әсіресе қысқы сақтауға қояр алдында) сорғы ішіндегі суды төгі қажет.
- Қорек көзі қорғаушы ажырату құралымен жабдықталуы тиіс (max 30 mA).
- Ешбір жағдайда балаларға осы құрылғыны пайдалануға немесе ұзартқышқа тиісуге рұқсат етпеңіз. Пайдаланбаған жағдайда құрылғыны қауіпсіз және балалар қолы жетпейтін жерде сақтаңыз.
- Құрылғыны пайдалану барысында оны назардан таса қалдырмаңыз.
- Ешбір жағдайда құрылғының қорек сымынан тартпаңыз. Құрылғыны тұтқасынан ұстап тасымалдаңыз.
- Қорек сымы қырлы заттардың үстінде жатуына немесе оның сыртқы оқшаулауын зақымдайтын заттарға тиіп тұруына жол бермеңіз. Пайдаланар алдында қорек сымын қарап, тексеріп шығыңыз да, оның зақымдалу жағдайында оның қызмет орталығы маманының ауыстыруын қамтамасыз етіңіз. Сым зақымдалған жағдайда құрылғыны пайдаланбаңыз.
- Қорек желісінің және ұзартқыштың розеткасы жермелеуші түсімен жабдықталуы тиіс.
- Электр қосылыстары, мысалы, ұзартқыштар дымқылдан қорғалған болуы тиіс.
- Қорек желісінің кернеуі 220-230 В құрайтынына көз жеткізіп алыңыз.
- Ешбір жағдайда құрылғыны құрғақтай – сусыз пайдаланбаңыз. Температура көтерілген жағдайда сақтандырғыш құрылғыны өшіріп тастайды. Ондай жағдай да қайта қосар алдында 5 минут күтіңіз.
- Құрылғыны суға орнатар немесе оны судан шығарар алдында міндетті түрде құрылғыны өшіріп, оны электр қорегі желісінен ажыратыңыз. Құрылғына қорек көзіне тек құрғақ қолмен ғана қосыңыз.
- Ешбір жағдайда осы лғыны су айдынында адамдар болу барысында пайдаланбаңыз!

Пайдаланар алдында ұзартқыш сымын әрдайым толықтай тарқатыңыз.

БІТЕЛІП ҚАЛУЫ

Егер Сіз құрылғы бітеліп қалды деп есептесеңіз, құрылғыны өшіріп, оны желіден ажыратыңыз да, турбинаны қарап шығыңыз. Турбинаға корпустағы және/немесе оның негізіндегі бекіту бұрандаларын бұрап алып қол жеткізуге болады. Оған қоса, сіз ықтимал бітелу орнын шығу кілтқұбыры арқылы көре аласыз.

Өр пайдаланғаннан кейін міндетті түрде құрылғыны таза сумен жуып отырыңыз.

МАҢЫЗДЫ: Техникалық күтім көрсету немесе тазарту барысында құрылғыны ешбір жағдайда турбинаға (қалақшаларына) тіреп қоймаңыз.

ПАЙДАЛАНУ БОЙЫНША ЖАЛПЫ НҰСҚАУЛАР

- Сәндік су айдандарында пайдалану барысында судағы жәндіктердің сорылып кетуін болдырмау үшін құрылғыны міндетті түрде бөгетке орнату қажет.
- Құрылғыны суға тереңірек батыру үшін тросты пайдаланыңыз, ешбір жағдайда сорғыны сымынан немесе түтіктен ұстап түсірмеңіз.
- Сорғының суды сорып алушы саңылауларының жабық болмауын қадағалап отырыңыз. Саңылау маңында батпақ немесе саз жиналып қалмауы тиіс.
- Мүмкіндігінше тік күйін қамтамасыз ету үшін сорғыны айдын түбіне берік негізге орнату ұсынылады.
- Егер сорғы жүзу бассейнін қотару үшін пайдаланылатын болса, міндетті түрде бассейн ішінде адамдардың жоқтығына көз жеткізіңіз.
- Суда болғанда қалқымалы ажыратқыштың Оп (Қосылу) күйіне сәйкес деңгейде болуын қамтамасыз етіңіз. Оған қоса, ажыратқыштың төмен Off (Өшірулі) күйіне дейін түсу мүмкіндігін қамтамасыз етіңіз.
- Пайдаланып болғаннан кейін сорғы немесе шығару шлангісінің ішінде жиналып қалуы мүмкін тұнба мен бөлшектерден арылу үшін сорғы арқылы 2-3 минут бойы таза су ағызыңыз.

ЕСКЕРТУ: Су деңгейі сорғы өшіп қалатындай тым төмен болу жағдайында сорғы ішіндегі кез келген ластанулар тез арада кеуіп кетеді. Оп Су деңгейі көтерілген жағдайда сорғы қосылмай қалуына әкеп соғуы мүмкін. Сорғының тиімді жұмысын қамтамасыз ету үшін біліктің төменгі бөлігін кезеңді түрде ластанудан тазартып отырыңыз.

Пайдаланудың автоматты режимі

Сорғыны суға түсіргеннен кейін және қорегін қосқаннан кейін құрылғы қалқымалы ажыратқыш қосылу үшін қажетті ең төменгі деңгейге жете салысымен іске қосылады.

Пайдаланудың қолмен басқарылатын режимі

Егер Сіз қолмен басқарылатын жұмыс режимін таңдасаңыз, қалқымалы ажыратқышты қолмен Оп (Қосылу) деңгейіне дейін көтеріп немесе Off (Өшірулі) деңгейіне дейін түсіріп, қозғалтқышты қосып-өшіруге болады.

Қалқымалы ажыратқыш пен ұстағыш аралығындағы аралық қозғалтқыштың жоғары-төмен еркін жылжуына кедергі жасамайтындай екендігіне көз жеткізіңіз.

Техникалық күтім

Ақаулықтар пайда болған жағдайда Қызмет көрсету орталығымен байланысыңыз.

Насос заглибний для чистої води

ІНСТРУКЦІЯ З ЕКСПЛУАТАЦІЇ

З метою вашої власної безпеки й безпеки інших людей, будь ласка, уважно прочитайте цю інструкцію перед використанням даного пристрою. Збережіть цю інструкцію для подальшого використання.

ТЕХНІЧНІ ХАРАКТЕРИСТИКИ

Поплавцевий вимикач	наявний
Напруга живлення/частота струму	230 В / 50 Гц
Потужність двигуна	400 Вт
Макс. продуктивність	7000 л/г
Макс. висота подачі	8 м
Макс. глибина занурення	5 м
Макс. діаметр сторонніх часток	5 мм
Діаметр з'єднання	1", 1 1/4", 1 1/2"
Довжина кабелю живлення	10 м
Макс. температура води	35°C
Вага	4.60 кг

УСТРІЙ

- 1 Ручка
- 2 Поплавцевий вимикач On/Off (Увімк./Вимк.)
- 3 Основа
- 4 Корпус двигуна
- 5 Перехідник для шланга
- 6 Шнур живлення

КОМПЛЕКТНІСТЬ

Насос
Перехідник для шланга

Інструкції з техніки безпеки

- Категорично забороняється використовувати насос для перекачування питної води, а також моторного палива, миючих засобів та інших хімічних рідин!
- Виріб можна експлуатувати тільки при температурі вище нуля.
- Перед тривалим зберіганням (особливо перед зимовою консервацією) необхідно злити воду з насоса.
- Джерело живлення має бути устатковане пристроєм захисного відключення (тах 30 мА).
- У жодному разі не дозволяйте дітям використовувати даний пристрій або доторкатися до подовжувача. Під час простоювання зберігайте даний пристрій у безпечному й недоступному для дітей місці.
- При використанні пристрою не залишайте його без нагляду.
- У жодному разі не тягніть пристрій за шнур живлення. Переносить пристрій за ручки.
- Не допускайте, щоб шнур живлення лежав на гострих предметах або доторкався до предметів, що можуть пошкодити його зовнішню ізоляцію. Візуально перевірте шнур живлення перед застосуванням і, якщо він ушкоджений, забезпечте його заміну фахівцем сервісної служби. Не використовуйте пристрій, якщо шнур ушкоджений.
- Розетка мережі живлення й подовжувача має бути устаткована контактом заземлення.
- Електричні з'єднання, наприклад, подовжувачі, мають бути захищені від вологи.
- Пересвідчіться в тому, що напруга мережі живлення становить 220-230В.
- У жодному разі не експлуатуйте даний пристрій сухим – без води. При перегріві температурний запобіжник вимкне пристрій. При виникненні такої ситуації почекайте 5 хвилин перед повторним увімкненням пристрою.
- Перед тим як занурити пристрій у воду або вийняти його з води, обов'язково вимкніть пристрій та відключіть його від електроживлення. Підключайте пристрій до живлення тільки сухими руками.
- У жодному разі не використовуйте даний пристрій у водоймі, якщо у воді знаходяться люди!

Перед використанням завжди повністю розмотуйте провід подовжувача.

ЗАСМІЧЕННЯ

Якщо ви вважаєте, що пристрій засмітився, вимкніть пристрій та від'єднайте його від джерела живлення, потім огляньте турбіну. Отримати доступ до турбіни можна викрутивши болти кріплення в корпусі та/або в його основі. Ви також можете оглянути ймовірне місце засмічення через вихідний патрубок.

Після кожного використання обов'язково промивайте пристрій чистою водою.

ВАЖЛИВО: під час проведення технічного обслуговування або очищення в жодному разі не ставте пристрій на турбіну (крильчатку).

ЗАГАЛЬНІ ВКАЗІВКИ З ВИКОРИСТАННЯ

- При використанні в декоративній водоймі пристрій необхідно встановити за відповідним бар'єром для того, щоб запобігти всмоктуванню живих істот із води.
- Для глибшого занурювання насоса у воду скористайтеся тросом, у жодному разі не опускайте насос за допомогою електропроводу чи трубки.
- Контролюйте, щоб водозабірні отвори насоса не були заблоковані. Біля отворів не повинні знаходитися мул або бруд.
- При можливості, насос рекомендується встановлювати на дні водойми на міцній основі для збереження вертикального положення.
- Якщо насос використовується для осушення плавального басейну, обов'язково пересвідчіться у відсутності людей у басейні.
- Необхідно забезпечити можливість переміщення поплавцевого вимикача у воді до рівня, що відповідає положенню On (Увімк.). Також забезпечте можливість безперешкодного опускання вимикача донизу до положення Off (Вимк.).
- Після використання пропускайте чисту воду крізь насос протягом 2-3 хвилин, щоб позбутися осадів і часток, що можуть накопичитися в насосі або випускному шланзі.

ПРИМІТКА: при занадто низькому рівні води, коли насос вимкнувся, будь-які забруднення всередині насоса швидко засихають. Це може призвести до того, що насос не увімкнеться при підвищенні рівня води. Для забезпечення ефективної роботи насоса регулярно очищуйте нижню частину вала від засмічень.

Автоматичний режим експлуатації

Після спускання насоса у воду й підключення живлення, пристрій почне працювати відразу, як тільки поплавцевий вимикач досягне мінімально необхідної для увімкнення висоти.

Ручний режим експлуатації

Якщо ви віддаєте перевагу ручному режиму експлуатації, двигун можна увімкнути, піднявши поплавцевий вимикач рукою до положення On (Увімк.) або опустивши до положення Off (Вимк.).

Пересвідчіться в тому, що відстань між поплавцевим вимикачем і тримачем достатньо велика, щоб не обмежувати рух поплавцевого вимикача вгору або донизу.

Технічне обслуговування

При виникненні несправностей звертайтеся в Сервісну службу.

Pompa do czystej wody

INSTRUKCJA OBSŁUGI ORAZ ZAGADNIENÍ BHP

Dla bezpieczeństwa własnego i innych należy uważnie zapoznać się z zawartością niniejszej instrukcji przed przystąpieniem do użytkowania urządzenia. Instrukcją należy przechowywać w bezpiecznym miejscu dla wszelkich późniejszych odniesień.

Uwaga! Przed rozpoczęciem użytkowania urządzeń elektrycznych należy zawsze dokładnie przeczytać instrukcję. Zapoznanie się z jej zawartością pozwoli lepiej zrozumieć działanie posiadanego urządzenia i uniknąć niepotrzebnego ryzyka.

Instrukcją należy przechowywać w bezpiecznym miejscu dla wszelkich późniejszych odniesień.

SPECYFIKACJA TECHNICZNA

Włącznik pływakowy	+
Napięcie znamionowe	230 V / 50 Hz
Moc silnika	400 W
Maksymalna wydajność pompowania	7000 l/h
Maksymalna wysokość pompowania	8 m
Maksymalna głębokość urządzenia	5 m
Maksymalna średnica cząstek	5 mm
Przyłączenie węża	1", 1 1/4", 1 1/2"
Długość przewodu zasilającego	10 m
Maksymalna temperatura wody	35°C
Waga	4.60 kg

ELEMENTY

1. Uchwyt do przenoszenia
2. Dwupozycyjny przełącznik pływakowy
3. Podstawa
4. Główna obudowa silnika
5. Złączka uniwersalna
6. Przewód zasilający

Zalecenia dotyczące zasad BHP

- Pompa NIE przeznaczona jest do przepompowywania pijący wody.
- Torebek plastikowych pozbywać się w sposób bezpieczny. Stanowią potencjalne niebezpieczeństwo uduszenia dla małych dzieci.
- Przed przystąpieniem do użytkowania urządzenia należy uważnie zapoznać się z zawartością niniejszej instrukcji, a następnie zachować ją dla potrzeb późniejszych odniesień. Bardzo ważne jest, aby użytkownik wiedział, jak bezpiecznie korzystać z niniejszego urządzenia, tak więc należy poświęcić

czas na zapoznanie się z zaleceniami zamieszczonymi w tym dokumencie.

- W przypadku jakichkolwiek wątpliwości dotyczących użytkowania tego urządzenia zaleca się bezwzględne zasięgnięcie opinii i pomocy osoby dostatecznie wykwalifikowanej.
- Gniazdo elektryczne musi być wyposażone w wyłącznik prądu resztkowego o natężeniu znamionowym prądu wyzwalającego na maks. poziomie 30mA.
- Należy dopilnować, aby dzieci i zwierzęta pozostawały w bezpiecznej odległości od stanowiska pracy pompy. Pod żadnym pozorem nie wolno pozwalać dzieciom na korzystanie z urządzenia lub na dotykaniu przewodu przedłużacza. Nieużywaną pompę należy przechowywać w bezpiecznym miejscu poza zasięgiem dzieci.
- Pracującego urządzenia nie wolno pozostawiać bez nadzoru.
- Nie wolno przeciągać urządzenia za przewód zasilający. Pompę należy przenosić trzymając za uchwyt.
- Nie wolno dopuścić, aby przewód zasilający spoczywał na ostrych przedmiotach lub krawędziach, które grożą przecięciem jego zewnętrznej izolacji. Przed użyciem pompy należy dokonać przeglądu przewodu, a w przypadku stwierdzenia jakichkolwiek uszkodzeń zlecić jego wymianę w autoryzowanym punkcie serwisowym. Nie wolno korzystać z urządzenia, którego przewód zasilający uległ uszkodzeniu.
- Nie należy wystawiać przewodu zasilającego pompy na działanie zbyt wysokiej temperatury, mrozu, oleju, rozpuszczalników ani kłaść go w poprzek jakichkolwiek ostrych przedmiotów lub krawędzi.
- Przewody elektryczne, np. przedłużacze, należy zawsze chronić przed wilgocią.
- Koniecznie należy sprawdzić, czy napięcie znamionowe posiadanego urządzenia zgadza się z napięciem gniazda zasilającego. Napięcie w gnieździe nie może przekraczać 230 - 240 V.
- Pompy nie wolno uruchamiać w stanie suchym, czyli bez udziału wody. W przypadku, gdy urządzenie ulegnie przegrzaniu, zostanie automatycznie wyłączone przez odpowiedni układ zabezpieczający. Jeżeli do tego dojdzie, należy cierpliwie odczekać 5 minut, a następnie ponownie włączyć pompę.
- Przed wstawieniem lub wyjęciem pompy z wody należy zawsze wyłączyć ją za pomocą przełącznika dwupozycyjnego, a ponadto wyjąć przewód zasilający z gniazda sieciowego. Przed ponownym włączeniem pompy należy dokładnie osuszyć dłoże.

- Nie wolno używać urządzenia do oczyszczania stawu lub basenu, w którym znajdują się ludzie!

Wszystkie przewody elektryczne, np. przedłużacze, muszą nadawać się do użytku na świeżym powietrzu, czyli odznaczać się odpowiednim stopniem wodoszczelności. Ich przewody wewnętrzne muszą być trójżyłowe, z jedną żyłą oznaczoną jako UZIEMIENIE.

Przed użyciem zawsze należy zupełnie rozwinąć przewód przedłużacza.

Podłączenie do gniazda zasilającego musi odbywać się za pośrednictwem odpowiedniego wyłącznika prądu resztkowego (RCD), zaś napięcie prądu resztkowego nie może przekraczać 30 mA.

OKRESOWE CZYNNOŚCI OBSŁUGOWE

Niniejsze urządzenie nie zawiera części przeznaczonych do samodzielnej konserwacji. Jeżeli pompa sprawia wrażenie zaczopowanej, należy wyłączyć ją, odłączyć od źródła zasilania poprzez usunięcie wtyczki przewodu sieciowego z gniazda, a następnie dokonać przeglądu urządzenia pod kątem zapchania, (patrz sekcja "Zapchanie pompy").

ZAPCHANIE POMPY

Jeżeli użytkownik ma podstawy sądzić, że pompa uległa zapchaniu, należy wyłączyć ją, odłączyć od źródła zasilania poprzez usunięcie wtyczki przewodu sieciowego z gniazda, a następnie zbadać turbinę. Dostęp do niej można uzyskać po odkręceniu śrub mocujących w podstawie pierwotnej i/lub wtórnej urządzenia. Można też spróbować usunąć potencjalną przyczynę zaczopowania przez rurę wylotową umieszczoną z boku pompy.

Po każdorazowym użyciu należy przepłukać pompę za pomocą czystej wody.

UWAGA: Podczas przeprowadzania czynności obsługowych lub czyszczenia nie wolno kłaść pompy na turbinie (wirniku).

PODSTAWOWE ZASADY UŻYTKOWANIA POMPY ŚCIEKOWEJ

- Niniejsze urządzenie NIE zostało przeznaczone do ciągłej pracy, np. w charakterze pompy obiegowej na basenie czy też w stawie.
- Jeżeli użytkownik ma zamiar wykorzystać urządzenie jako pompę działającą z przerwami do okresowej wymiany wody w ogrodowym oczku wodnym, należy ją umieścić w oddzielnej studzience lub przynajmniej za barierą zapobiegającą wessaniu organizmów zamieszkujących staw.
- Aby opuścić pompę do głębokiego zbiornika wodnego należy użyć liny. Pod żadnym pozorem nie wolno zanurzać urządzenia trzymając za przewód sieciowy lub rurę odprowadzającą.

- Należy upewnić się, że szczeliny wlotowe wkół podstawy pompy nie uległy zaczopowaniu. Szczeliny te należy oczyścić z błota i szlamu zalegającego na dnie zbiornika wodnego.
- W celu zapewnienia pionowego ustawienia pompy (przymocowanej do sztywnej platformy) zaleca się instalowanie jej na dnie basenu.
- W przypadku używania pompy do osuszania basenu, pracę należy rozpocząć w momencie, gdy w basenie nie będzie kąpiących się osób.
- Ważne jest, aby możliwe było osiągnięcie do wyłącznika pompy w wodzie. Należy również zapewnić takie jego zanurzenie, aby mieć możliwość swobodnego wyłączenia zanurzonej pompy w razie konieczności.
- Po każdorazowym użyciu pompy należy pozostawić ją włączoną w czystej wodzie przez około 2-3 minuty w celu wypłukania osadów i cząstek stałych, które mogły pozostać wewnątrz urządzenia oraz węży wylotowego.

UWAGA:

Jeżeli poziom wody ulega zbyt niemu obniżeniu, szlam osadzający się na wale napędowym będzie zasychać szybciej, co może uniemożliwić ponowne włączenie urządzenia. W celu zapewnienia bezawaryjnego działania pompy, w miarę możliwości należy oczyszczać wał z osadów oraz czyścić go regularnie, gdy pompa nie jest używana.

INSTRUKCJE DOTYCZĄCE OBSŁUGI POMPY ŚCIEKOWEJ

Działanie automatyczne

Po umieszczeniu pompy w wodzie i włączeniu zasilania urządzenie zacznie pracować w chwili, gdy wyłącznik pływakowy osiągnie minimalną wysokość operacyjną w wodzie.

Uwaga: Należy pamiętać, aby przenosić pompę i umieszczać ją w wodzie za pomocą odpowiedniego uchwytu lub, jeśli zbiornik jest zbyt głęboki, opuszczać pompę na dno wieszając ją za uchwyt na linie.

Działanie ręczne

W przypadku, gdy wygodniejszy okazuje się tryb ręczny, silnik można uruchomić ręcznie unosząc (WŁ.) lub opuszczając (WYŁ.) wyłącznik pływakowy.

Należy upewnić się, że odległość dzieląca wyłącznik pływu oraz uchwyt zatrasku nie jest zbyt mała i nie ogranicza ruchów wyłącznika.

Ponorné čerpadlo pro čistou vodu

BEZPEČNOSTNÍ POKYNY A NÁVOD K POUŽITÍ

K zajištění bezpečnosti své vlastní i ostatních osob si laskavě před použitím výrobku důkladně pročtěte tyto pokyny. Uložte je pak bezpečně tak, abyste se k nim mohli v budoucnu vracet.

Pozor! Před použitím elektrického nářadí si vždy důkladně prostudujte návod. Snáze tím výrobku porozumíte a vyhnete se zbytečným rizikům.

Návod si uložte na bezpečném místě tak, abyste se k němu mohli v budoucnu vracet.

TECHNICKÉ ÚDAJE

Plovákový spínač	+
Napětí	230 V / 50 Hz
Motor	400 W
Maximální čerpací výkon	7000 l/h
Maximální čerpací výška	8 m
Maximální hloubka pro zařízení	5 m
Maximální velikost částic	5 mm
Hadicový spoj	1", 1 1/4", 1 1/2"
Délka přívodního kabelu	10 m
Maximální teplota vody	35°C
Hmotnost	4.60 kg

VYBAVENÍ

1. Rukojeť
2. Plovákový spínač
3. Podstavec
4. Hlavní motorový kryt
5. Univerzální spojka
6. Síťový kabel

Bezpečnostní pokyny

- Při použití čerpadla je zakázáno odčerpávat pitnou vodu.
- Plastové sáčky bezpečně zlikvidujte - malé děti by se jimi mohly udusit.
- Než zařízení použijete, prostudujte si laskavě tyto pokyny. Návod si uschovejte tak abyste se k němu mohli v budoucnu vracet. Je velmi důležité, abyste porozuměli tomu, jak se zařízení bezpečně používá; vyhradte si proto čas na to, abyste se seznámili s podmínkami, jež jsou v tomto návodu uvedeny.
- Nejste-li si v tom, jak se zařízení používá, jakkoliv jisti, velice vám doporučujeme využít služeb některé příslušně kvalifikované osoby.
- Elektrické připojení musí být u zásuvky chráněno proudovým chráničem o nominálním vypínacím proudu 30 mA (max.).
- Zamezte přístupu dětí a domácích zvířat do pracovního prostoru; dětem zásadně nedovolte, aby se dotýkaly vlastního zařízení nebo prodlužovacího kabelu. V době, kdy se zařízení nepoužívá, je uchovávejte na bezpečném místě mimo dosah dětí.
- Pokud se zařízení používá, neopouštějte je nikdy bez dozoru.
- Nikdy zařízení netahejte za přívodní šňůru; nosí se za rukojeť.
- Dbejte, aby přívodní šňůra nikdy neležela na ostrých hranách, které by mohly proříznout nebo propíchnout vnější izolaci. Před použitím přívodní šňůru prohlédněte; zjistíte-li, že je poškozena, dejte ji ve specializovaném servisním středisku vyměnit. S poškozenou šňůrou zařízení nikdy nepoužívejte.
- Uchovávejte přívodní šňůru mimo působení tepla nebo mrazu a postarejte se, aby se nedostala do styku s oleji, rozpouštědly a předměty s ostrými hranami.
- Elektrické připoje, například prodlužovací kabely, chraňte před vlhkostí.
- Přesvědčte se, zda elektrotechnické parametry zařízení odpovídají parametrům sítě. Vstupní napětí je 230 - 240 V.
- Zařízení nikdy nenechávejte běžet nasucho - bez vody. Pokud se zařízení přehřeje, tepelná pojistka je vypne. V takovém případě 5 minut vyčkejte, než zařízení opět uvedete do chodu.
- Než čerpadlo ponoříte do vody nebo je z vody vyjmete, je třeba je vždy vypnout a zástrčku vypojit ze zásuvky. Zapínejte je zásadně jen suchýma rukama.
- V nádrži nebo bazénu zařízení nikdy nepoužívejte, pokud jsou ve vodě lidé!

Všechno elektrické připojení, například prodlužovací kabely, musí být schváleného vodotěsného typu pro venkovní použití. Prodlužovací kabely musejí být trojžilové, přičemž jeden vodič musí být zemnicí.

Prodlužovací kabel před použitím vždy naplno odvíňte.

Připojení k síti musí vždy vést přes schválený proudový chránič o reziduálním provozním proudu maximálně 30 mA.

ÚDRŽBA

Zařízení neobsahuje žádné součásti, u kterých má uživatel provádět údržbu. Je-li zařízení pravděpodobně ucpáno, vypněte hlavní vypínač, vypojte zástrčku ze zásuvky a zkontrolujte, zda je zařízení skutečně ucpané je (viz část "Ucpání čerpadla").

UCPÁNÍ ČERPADLA

Domníváte-li se, že se čerpadlo nejspíše ucpalo, vypněte hlavní vypínač, vypojte zástrčku ze zásuvky a prohlédněte turbínu. Přístup k ní získáte tak, že vyjmete zajišťující šrouby z podstavce resp. desky. K ucpanému místu se můžete dostat také od výtokové trubky na boku čerpadla.

Po každém použití propláchněte čerpadlo čistou vodou.

POZOR: Při údržbě nebo čištění nestavte zařízení nikdy na turbínu (oběžné kolo).

VŠEOBECNÉ POUŽÍVÁNÍ

- Čerpadlo NENÍ určeno k nepřetržitému provozu, například jako cirkulační čerpadlo v bazénu nebo nádrži.
- Pokud se používá v přerušovaném režimu jako čerpadlo pro oběh vody v okrasném jezírku, musí být uloženo v jínce nebo za vhodnou zábranou, aby z jezírka nenasávalo živé organismy.
- K ponoření čerpadla do hloubky používejte lano - nikdy je nedejte za přírodní šňůru ani za přítokovou trubku.
- Dbejte, aby vstupní otvory kolem podstavce čerpadla nebyly ničím blokovány. Na dně jezírka nesmí být v jejich blízkosti žádný kal.
- Pokud to lze zajistit, doporučuje se stavět čerpadlo na dně jezírka na pevný podklad, tak aby stálo rovně.
- Doporučuje se čerpadlo (přirubované k pevné plošině) postavit na dno bazénu tak, aby stálo trvale ve vzhřímené poloze.
- Je důležité, aby plovákový spínač mohl ve vodě dosáhnout své výšky ZAPNUTO. Také musí mít možnost bez zábran klesat, aby se mohl v případě potřeby vypnout.
- Po použití nechte čerpadlo běžet 2-3 minuty s čistou vodou, aby se vyplavily zbytky a částice, jež se v čerpadle a výtokové hadici nahromadily.

POZN.: Pokud hladina vody příliš poklesne, případný kal v hřídeli rychleji zaschne a může se stát, že se potom čerpadlo nedá nastartovat. Abyste zajistili, že bude čerpadlo vždy fungovat účinně, je třeba ze spodku hřídele pokud možno odstraňovat kal, a pokud se čerpadlo nepoužívá, pravidelně je čistit.

NÁVOD K POUŽÍTÍ

Automatický chod

Když se čerpadlo ponoří do vody a zapne se přívod proudem, uvede se zařízení do chodu, jakmile plovákový spínač dosáhne ve vodě minimální aktivační výšky.

Pozor: Čerpadlo se nosí za rukojeť a do vody se spouští buď za rukojeť, nebo - je-li voda hluboká - za lano připevněné k rukojeti.

Ruční obsluha

Dáváte-li přednost ruční obsluze, můžete motor ovládat tak, že plovákový spínač rukou zdvihnete (ZAPNUTO) nebo spustíte dolů (VYPNUTO).

Dbejte, aby vzdálenost mezi plovákovým spínačem a držákem západky nebyla tak malá, že by omezovala vertikální pohyb spínače.

Ponorné čerpadlo pre čistú vodu

UPUTSTVO ZA UPOTREBU

Radi Vaše lične bezbednosti i bezbednosti drugih ljudi, molimo Vas da pažljivo pročitate ovo uputstvo pre početka korišćenja ovog uređaja. Sačuvajte ovo uputstvo za buduće korišćenje.

TEHNIČKE KARAKTERISTIKE

Poplavni prekidač	ima
Napon / frekvencija	230 V / 50 Hz
Snaga motora	400 W
Maks. kapacitet	7000 l/h
Maks. visina dizanja	8 m
Maks. dubina uranjanja	5 m
Maks. prečnik stranih tela	5 mm
Prečnik priključka	1"; 1 1/4"; 1 1/2"
Dužina kabela za napajanje	10 m
Maks. temperatura vode	35°C
Težina	4.60 kg

UREĐAJ

- 1 Ručka
- 2 Poplavni prekidač On/Off (Uklj/Isklj)
- 3 Baza
- 4 Kućište motora
- 5 Spojnica za crevo
- 6 Kabel za napajanje

Bezbednosno uputstvo

- Strogo se zabranjuje korišćenje pumpe za pretakanje pitke vode, a takođe motornog goriva, sredstava za čišćenje i drugih hemijskih tečnosti !
- Uređaj može da se koristi samo pri temperaturama iznad nule.
- Pre dužeg čuvanja (naročito pre zimske konzervacije) neophodno je izliti vodu iz pumpe
- Izvor napajanja mora biti opremljen zaštitnom sklopkom (maks. 30 mA).
- Ni u kom slučaju nemojte da dozvolite deci korišćenje ovog uređaja ili približavanje produžnom kabeu. Za vreme mirovanja čuvajte ovaj uređaj na bezbednom mestu koje nije dostupno deci.
- Pri korišćenju uređaja nemojte da ga ostavljate bez nadzora.

- Ni u kom slučaju nemojte vući uređaj za kabel napajanja. Uređaj prenosite držeći ga za ručku.
- Nemojte dozvoljavati da kabel napajanja leži na oštrim predmetima ili dodiruje predmete koji mogu oštetiti njegovu vanjsku izolaciju. Vizuelno proveravajte kabel napajanja pre upotrebe i ako je oštećen, pobrinite se da ga zameni specijalist u servisnoj službi.
- Ne koristite uređaj ako je kabel oštećen.
- Mrežna utičnica i utičnica produžnog kabela moraju biti opremljene kontaktom za uzemljenje.
- Električni spojevi, na primer produžni kabeli, moraju biti vodootporni.
- Uverite se da napon električne mreže iznosi 220-230 V.
- Ni u kom slučaju nemojte da koristite ovaj uređaj na suvo – bez vode. Prilikom pregrevanja, temperaturni osigurač isključuje uređaj. Pri nastanku takve situacije pričekajte 5 minuta pre ponovnog uključivanja uređaja.
- Pre nego što uronite uređaj u vodu ili ga vadite iz vode, obavezno isključite uređaj i odvojite ga od naponske mreže. Uređaj priključujte na napajanje samo suvim rukama.
- Ni u kom slučaju ne koristite ovaj uređaj u izvoru vode, ako se u vodi nalaze ljudi !

Pre korišćenja uvek potpuno razmotajte produžni kabel.

ZAČEPLJENJE

Ako pretpostavljate da je uređaj začepljen, isključite uređaj i odvojite ga od izvora napajanja, a zatim pregledajte turbinu.

Do turbine možete da dođete tako da odvrnete učvršne zavrtnje u telu pumpe i/ili na bazi. Takođe možete pogledati mesto pretpostavljenoga začepljenja kroz izlaznu cev.

Obavezno isperite uređaj čistom vodom posle svakog korišćenja.

VAŽNO: Prilikom tehničkog održavanja ili čišćenja, ni u kom slučaju ne postavljajte uređaj na turbinu (propeler).

OPŠTE UPUTE ZA KORIŠĆENJE

- Pri korišćenju u dekorativnom jezercu uređaj treba da bude montiran iza odgovarajuće barijere, kako bi se sprečilo usisavanje živih organizama iz vode.
- Za spuštanje pumpe dublje u vodu, koristite užu, ni u kom slučaju ne spuštajte pumpu držeći je za kabel ili cev.
- Kontrolišite da ulazni otvori pumpe nisu blokirani. Oko otvora ne sme biti blato ili prljavština.

-
- Ako je moguće, preporučuje se postavljati pumpu na dno izvora vode na čvrstoj bazi, radi očuvanja vertikalnog položaja.
 - Ako se pumpa koristi za ispušavanje bazena za plivanje, obavezno se uverite da u bazenu nema ljudi.
 - Neophodno je obezbediti mogućnost premeštanja poplavnog prekidača u vodi do nivoa odgovarajućeg položaju 'On' (Uklj). Takođe obezbedite mogućnost neometanog spuštanja prekidača prema dole do položaja 'Off' (Isklj).
 - Posle korišćenja propuštajte čistu vodu kroz pumpu tokom 2-3 minute, kako bi se očistila od taloga i čestica koje mogu da se nakupe u pumpi ili ispusnom crevu.

BELEŠKA: Pri previše niskom nivou vode, kada se pumpa isključila, sva zaprljanja unutar pumpe brzo se suše. To može da dovede do toga da se pumpa ne uključuje pri povećanju nivoa vode. Za obezbeđenje efikasnog rada pumpe, obavezno čistite najniži deo osovine od zaprljanja.

Automatski režim rada

Posle spuštanja pumpe u vodu i uključivanja napajanja, uređaj će odmah početi sa radom, čim poplavni prekidač dostigne minimalnu visinu potrebnu za uključivanje.

Ručni režim rada

Ako želite da radite u ručnom načinu, pumpa može da se uključuje podizanjem poplavnog osigurača do položaja 'On' (Uklj) ili spuštanjem do položaja 'Off' (Isklj).

Uverite se da je rastojanje između poplavnog osigurača i držača dovoljno veliko, da se ne bi ograničavalo kretanje poplavnog prekidača prema gore ili prema dole.

Tehničko održavanje

Pri nastanku kvarova, obratite se u Servisnu službu.

Elektromos szivattyú a tiszta víz számára

BIZTONSÁGI ELŐÍRÁSOK ES HASZNALATI UTASÍTÁS

Kérjük az Ön és mások biztonsága érdekében figyelmesen olvassa el ezt a tájékoztatót mielőtt használni kezdené a készüléket. Tartsa ezt a tájékoztatót biztonságos helyen, később szükség lehet rá.

Figyelmeztetés! Használat előtt mindig figyelmesen olvassa el az elektromos készülékekhez adott használati utasítást. Ez segít abban, hogy könnyebben megértse a szerkezet működését, és ne vállaljon felesleges kockázatot.

Tartsa ezt a tájékoztatót biztonságos helyen, később szükség lehet rá.

MŰSZAKI LEIRÁS

Úszókapcsoló	+
Feszültség	230 V / 50 Hz
Motor	400 W
Max. szivattyú kapacitás	7000 l/h
Max. szivattyúzási magasság	8 m
Max. bemerítési mélység	5 m
Max. szemcseméret	5 mm
Tömlőcsatlakozás	1", 1 1/4", 1 1/2"
Kábelhossz	10 m
Maximális vízhőmérséklet	35°C
Súly	4.60 kg

A KÉSZÜLÉK RÉSZEI

1. szállítófogantyú
2. úszó BE/KI kapcsoló
3. talp
4. fő motorház
5. univerzális csatlakozó
6. elektromos kábel

Biztonsági utasítások

- Nem szivattyúz ivóvízzel ezzel szivattyú.
- A műanyag zacskókat biztonságosan kezelje - kisgyermeknekél fulladásveszélyt okozhatnak.
- Kérjük, ezeket az utasításokat figyelmesen olvassa el, mielőtt a készüléket használni kezdi, és őrizze meg jövőbeni használatra. Nagyon fontos, hogy megértse a készülék biztonságos használatának módját, ezért kérjük, szánjon időt arra, hogy az utasításokban foglalt követelményeket megismerje.

- Ha a készülék használatát illetően bármilyen kétsége van, feltétlenül azt javasoljuk, hogy megfelelően képezített szakembert hívjon segítségül.
- Az elektromos csatlakozást maradékáram megszakítóval (RCD) kell védeni a konnektornál, melynek névleges kioldóárama 30 mA (max).
- A gyermekeket és háziállatokat tartsa kellő távolságban a munkaterülettől, és soha ne engedje, hogy a készüléket gyermekek használják, vagy bármikor megérintsék a hosszabbító vezetékét. Amikor nem használja a készüléket, biztonságos, gyermekek által nem hozzáférhető helyen tárolja.
- Használat közben soha ne hagyja a készüléket felügyelet nélkül.
- Soha ne húzza a készüléket az elektromos vezetéknél fogva. Mindig a szállító fogantyú segítségével hordozza.
- Figyeljen arra, hogy az elektromos vezeték ne lógjon rá semmilyen éles tárgyra, mely esetleg átvághatja a külső szigetelést. Használat előtt alaposan vizsgálja meg a vezetékét, és ha sérülést észlel rajta, cseréltesse ki speciális szervizközpont segítségével. Ne használja a készüléket, amennyiben a vezeték sérült.
- Az elektromos vezetékét tartsa távol hőforrástól, fagytól, olajtól, hígítótól, és minden éles tárgytól vagy peremtől.
- Az elektromos csatlakozásokat, pl. a hosszabbító kábelt, mindig védeni kell a nedvességtől.
- Ellenőrizze, hogy a készüléken feltüntetett névleges teljesítmény megfelel az áramforrás névleges teljesítményének. A hálózati feszültségnek 230-240 Voltnak kell lennie.
- Soha ne működtesse a készüléket szárazon - a vízben kívül. Amennyiben a készülék túlmelegszik, a hőkikapcsoló kikapcsolja. Ha ez történik, várjon 5 percig, mielőtt a készüléket újra használni kezdi.
- Mielőtt a készüléket a vízbe helyezi, vagy a vízből kiveszi, mindig kapcsolja ki és áramtalanítsa. Az elektromos kapcsolót mindig csak száraz kézzel kapcsolja be.
- Soha ne használja a készüléket olyan tóban vagy medencében, amelyben emberek vannak!

Valamennyi elektromos csatlakozásnak, pl. a hosszabbító kábelnek, bizonyítottan kültéri használathoz alkalmas vízálló típusúnak kell lennie. A hosszabbító kábel lehet háromeres, melyek közül az egyik FÖLDELÉS.

Használat előtt mindig teljesen tekerje le a hosszabbító kábeleket.

A hálózati csatlakozás maradékáram megszakítón (RCD) keresztül történjen, a maradék munkaáram nem lehet nagyobb, mint 30 mA.

KARBANTARTÁS

A készüléknek nincsenek a felhasználók által javítható alkatrészei. Amennyiben úgy érzi, hogy a készülék eltömődött, húzza ki a fő áramforrásból, húzza ki a csatlakozódugót a konnektorból, és ellenőrizze, van-e eltömődés a készülékben (lásd 'Eltömődések').

ELTÖMÖDÉSEK

Ha az a gyanúja, hogy a szivattyú eltömődött, kapcsolja ki az áramot, és a fő csatlakozásnál húzza ki a dugót, majd vizsgálja meg a turbinát. A turbinához úgy férhet hozzá, hogy eltávolítja a biztosítócsavarokat a talpon/vagy alatta. Ismételve próbálja elérni a feltételezett eltömődést a kimeneti csövön keresztül a szivattyú oldalánál.

Minden használat után öblítse át tiszta vízzel.

FONTOS: Karbantartás vagy tisztítás közben soha ne tartsa a készüléket a turbinán (hajtószerkezeten).

ÁLTALÁNOS HASZNÁLAT

- Ezt a szivattyút NEM folyamatos használatra tervezték, mint pl. az úszómedencék vagy tavak vizét keringető szivattyúkat.
- Ha időszakos vízkeringető szivattyúként használják dísztavakban, akkor gödörbe kell helyezni, vagy megfelelő válaszfal mögé, hogy ne szívhassa be a tóból az élőlényeket.
- Kötél segítségével eressze le a szivattyút a mély vízbe - soha ne az elektromos vezetékkel vagy a szállítócsővel engedje le.
- Gondoskodjon arról, hogy a szivattyú talpa körül a beeresztő nyílásoknál ne legyenek akadályok. A beeresztő nyílásoknak sár- és iszapmentesnek kell lenniük a medence alján.
- Ajánlatott a szivattyút a medence alján (szilárd talpazatra állítva), stabil függőleges helyzetben felszerelni.
- Ha a szivattyút a medence vízének leengedésére használják, ezt csak abban az esetben szabad végezni, ha a medencében egyáltalán nem tartózkodnak emberek.
- Fontos, hogy az úszókapcsoló a vízben elérje a BEkapcsolási magasságát. Akadályoztatás nélkül kell lemerülnie, hogy szükség esetén kikapcsolhasson.
- Használat után hagyja, hogy 2-3 percig tiszta víz menjen át a szivattyún, hogy a benne lévő, illetve a kieresztő csőben esetleg felhalmozódott üledékanyagok és szemcsék eltávozhassanak.

MEGJEGYZÉS:

Ha a vízszint túlságosan alacsony, a tengelyben maradt iszap gyorsabban megszárad, ami megakadályozhatja a szivattyú újraindulását. A szivattyú hatékony működésének biztosításához a tengely alsó részét iszapmentesen kell tartani, amennyire csak lehetséges, és rendszeresen tisztítani kell, amikor nem használják.

MŰKÖDTETÉSI UTASÍTÁSOK

Automata működés

Amikor a szivattyút leeresztik a vízbe, és az áram bekapcsol, azonnal működni kezd, amint az úszókapcsoló eléri a vízben a minimális aktiválási magasságot.

Ne felejtse el: A szivattyút a szállító fogantyúnál fogva kell vinni és vízbe tenni, illetve - ha a víz mély - a szállító fogantyúra erősített kötélen kell leereszteni.

Kézi működtetés

Amikor a kézi működtetés előnyösebb, a motort az úszókapcsoló BE (ON) / KI (OFF) állásba emelésével/leengedésével lehet kézzel aktiválni/kikapcsolni.

Gondoskodjon arról, hogy az úszókapcsoló és a rezesztartó között/ távolság ne legyen olyan kicsi, hogy korlátozza az úszókapcsoló fel/ le irányuló mozgását

Pompă imersibilă pentru apă curată

INSTRUCȚIUNI ȘI EXPLOATARE

În scopul securității Dvs. personale și securității altor persoane, vă rugăm să citiți cu atenție prezentele instrucțiuni înainte de a utiliza acest dispozitiv. Păstrați prezentele instrucțiuni pentru ulterioara utilizare a acestora.

CARACTERISTICI TEHNICE

Înterupător cu flotor	este
Tensiunea de alimentare / frecvența curentului	230 V / 50 Hz
Puterea motorului	400 W
Debitul maxim	7000 l/h
Înălțimea maximă de admisiune	8 m
Adâncimea maximă de scufundare	5 m
Diametrul maxim al particulelor străine	5 mm
Diametrul cuplării	1"; 1,25"; 1,5"
Lungimea firului de alimentare	10 m
Temperatura maximă a apei	35°C
Greutatea	4.60 kg

CONSTRUCȚIE

- 1 Mâner
- 2 Înterupător cu flotor On/Off
- 3 Bază
- 4 Corpul motorului
- 5 Reducție pentru furtun
- 6 Fir de alimentare

Instrucțiuni privind securitatea

- Categorie se interzice utilizarea pompei pentru pomparea apei potabile, precum și a carburantului pentru motoare, a detergenților și a altor lichide chimice!
- Dispozitivul poate fi exploatat doar la o temperatură mai mare de zero.
- Înainte de o perioadă de păstrare îndelungată (în special, înainte de conservarea pentru iarnă) este necesar de a evacua apa din pompă.
- Sursa de alimentare trebuie să fie dotată cu un dispozitiv pentru deconectarea de protecție (max. 30 mA).

- Nici într-un caz nu permiteți copiilor să utilizeze acest dispozitiv sau să se atingă de prelungitor. În timpul staționării păstrați acest dispozitiv într-un loc sigur și inaccesibil pentru copii.
- În timpul utilizării nu lăsați dispozitivul fără supraveghere.
- Nici într-un caz nu trageți dispozitivul de firul de alimentare. Transportați dispozitivul de mâner.
- Nu admiteți ca firul de alimentare să se aplece pe obiecte ascuțite sau să se atingă de obiecte, care ar putea să-i deterioreze izolația externă. Verificați vizual firul de alimentare înainte de utilizare și, dacă este deteriorat, asigurați înlocuirea sa de către un specialist al serviciului de deservire. Nu utilizați dispozitivul, dacă firul este deteriorat.
- Priza rețelei de alimentare și a prelungitorului trebuie să fie dotată cu contact de legare la pământ.
- Conectările electrice, de exemplu prelungitoarele, trebuie să fie protejate contra umezelii.
- Asigurați-vă, că tensiunea din rețeaua de alimentare constituie 220-230 V.
- În nici un caz nu exploatați acest dispozitiv când este uscat - fără apă. În caz de supraîncălzire siguranța termică va opri dispozitivul. La apariția unei asemenea situații așteptați 5 minute înainte de o pornire repetată a dispozitivului.
- Înainte de a introduce dispozitivul în apă sau de a-l scoate din apă, opriți în mod obligatoriu dispozitivul și deconectați-l de la alimentarea cu energie electrică. Conectați dispozitivul la rețeaua de alimentare numai cu mâinile uscate.
- Nici într-un caz nu utilizați acest dispozitiv într-un bazin de apă, dacă în apă se află oameni!

Înainte de utilizare întotdeauna derulați deplin firul prelungitorului.

ÎNFUNDAREA

Dacă considerați, că dispozitivul s-a înfundat, opriți dispozitivul și deconectați-l de la sursa de alimentare, apoi inspectați turbina. Accesul la turbină este posibil prin deșurubarea șuruburilor de prindere din corp și/ sau baza sa. Dvs. de asemenea puteți inspecta locul înfundării eventuale prin racordul de ieșire.

După fiecare utilizare spălați obligatoriu dispozitivul cu apă curată.

IMPORTANT: În timpul îndeplinirii deservii tehnice sau curățirii nici într-un caz nu puneți dispozitivul pe turbină (roata cu palete).

INDICAȚII GENERALE DE UTILIZARE

- La utilizarea într-un bazin de apă decorativ, este necesar de instalat dispozitivul după bariera respectivă pentru a evita aspirația organismelor vii din apă.
- Pentru a introduce pompa mai adânc în apă, utilizați o funie, nici într-un caz nu introduceți pompa cu ajutorul unui cablu sau unei țevi.
- Verificați, ca orificiile de priză de apă ale pompei să nu fie blocate. Lângă orificii nu trebuie să se afle mâl sau noroi.
- Dacă este posibil, se recomandă introducerea pompei la fundul bazinului de apă pe o bază stabilă pentru menținerea poziției verticale.
- Dacă pompa se utilizează pentru desecarea unei piscine, asigurați-vă număidecât că în piscină nu sunt prezente persoane.
- Este necesar de asigurat posibilitatea deplasării întrerupătorului cu flotor în apă până la nivelul, care corespunde poziției On. De asemenea asigurați posibilitatea coborârii libere a întrerupătorului în jos până la poziția Off.
- După utilizare timp de 2-3 minute lăsați să treacă prin pompă apă curată pentru a elibera pompa de sedimente și particule, care pot să se acumuleze în pompă sau în furtunul de evacuare.

NOTĂ: La un nivel prea jos de apă, când pompa s-a oprit, orice impurități în interiorul pompei se usucă repede. Aceasta poate duce la aceea, că pompa nu se va porni la ridicarea nivelului apei. Pentru asigurarea unei funcționări eficiente a pompei curățiți regulat partea inferioară a valțului de impurități.

Regimul automat de exploatare

După coborârea pompei în apă și conectarea alimentării, dispozitivul va începe să funcționeze îndată ce întrerupătorul cu flotor va atinge înălțimea minimală necesară pentru pornire.

Regimul manual de exploatare

Dacă preferați regimul manual de exploatare, puteți porni motorul, ridicând întrerupătorul cu flotor cu mâna până la poziția On sau coborându-l până la poziția Off.

Asigurați-vă că distanța dintre întrerupătorul cu flotor și fixator este destul de mare, pentru ca să nu limiteze întrerupătorul cu flotor în sus sau în jos.

Deservirea tehnică

În caz de apariție a unor deranjamente adresați-vă la Serviciul de deservire.

Potopne črpalke za čisto vodo

VARNOSTNI NAPOTKI IN NAVODILO ZA UPORABO

Prosimo, da pred uporabo naprave pazljivo preberete te varnostne napotke ter navodilo za uporabo in sicer zavoljo vaše lastne varnosti ter varnosti drugih. Knjižico skrbno shranite, tako da si lahko kasneje z njo kadar koli pomagate.

Opozorilo! Pred uporabo električnih naprav zmeraj dobro preberite navodilo za uporabo. Na tak način se boste z izdelkom podrobneje seznanili in se tako lažje izognili morebitnim nevarnostim.

Knjižico skrbno shranite, tako da si lahko kasneje z njo kadar koli pomagate.

TEHNIČNI PODATKI

Plavajoče stikalo	+
Napetost	230 V / 50 Hz
Motor	400 W
Maks. črpalna zmogljivost	7000 l/h
Maks. črpalna višina	8 m
Maks. globina za enoto	5 m
Maks. velikost delcev	5 mm
Priključek cevi	1", 1 1/4", 1 1/2"
Dolžina napajalnega kabla	10 m
Maksimalna temperatura vode	35°C
Masa	4.60 kg

LASTNOSTI

- Nosilna ročka
- Plavajoče stikalo za Vklp/Izklop
- Osnova
- Glavno ohišje motorja
- Univerzalni priključek
- Napajalni kabel

Navodila za varnost

- Ta črpalka NI namenjena črpati pitje vode.
- Varno se znebite plastičnih vreč - predstavljajo nevarnost zadušitve za mlade otroke.
- Prosimo, pred uporabo te naprave pozorno in temeljito preberite ta navodila in jih shranite za prihodnjo uporabo. Pomembno je, da razumete kako varno uporabljati to napravo. Zato se seznanite z zahtevami kot so orisane v teh navodilih.

- Če kakorkoli dvomite v uporabo te naprave, močno priporočamo, da uporabite storitve primerno kvalificirane osebe.
- Električna povezava mora biti zaščitena z rezidualno tokovno napravo (RCD) pri električni vtičnici z nominalnim sprožilnim tokom 30 mA (maks).
- Otroke in domače živali držite stran od delovnega območja in nikoli ne dovolite otrokom, da uporabljajo napravo ali se dotikajo podaljška. Ko naprave ne uporabljate, jo shranite na varnem mestu izven dosega otrok.
- Med uporabo naprave nikoli ne pustite brez nadzora.
- Naprave nikoli ne vlecite za napajalni kabel. Prenašajte je z uporabo nosilne ročke.
- Ne dopustite, da bi napajalni kabel ležal na ostrih predmetih, ki bi lahko predrli zunanjo izolacijo. Pred uporabo izvršite pregled napajalnega kabla in ga v primeru poškodbe dajte zamenjati v specializirani servisni center. Ne uporabljajte naprave, če je kabel poškodovan.
- Napajalni kabel držite stran od vročine, mraza, olja, topil, ostrih predmetov ali robov.
- Električne povezave, npr. podaljški, morajo biti vedno zaščitene pred vlago.
- Preverite, da napetost naprave ustreza napetosti električnega omrežja. Napajalna napetost mora biti 230-240 V.
- Naprava ne sme nikoli delovati na suho - brez vode. Če se naprava pregreva, jo bo izklopilo termično varovalno stikalo. V tem primeru počakajte 5 minut pred ponovno uporabo.
- Pred namestitvijo ali odstranitvijo iz vode napravo vedno izklopite in odstranite vtič iz vtičnice. Ponovni priklp v električno omrežje izvedite le s suhimi rokami.
- Te naprave nikoli ne uporabljajte v ribniku ali v plavalnem bazenu, ko se v vodi nahajajo ljudje!

Vse električne povezave, npr. podaljški, morajo biti odobrenega vodotesnega tipa za uporabo v zunanjih prostorih. Podaljški morajo vsebovati tri žice, ena od njih mora biti ozemljitvena.

Pred uporabo vedno popolnoma odvijte podaljšek.

Povezava z električnim omrežjem mora potekati preko odobrene rezidualne tokovne naprave (RCD), katere rezidualni tok delovanja ne presega 30 mA.

VZDRŽEVANJE

V tej napravi ni delov, ki bi jih lahko servisiral uporabnik. Če naprava deluje zamašena, jo izklopite iz električnega omrežja, tako da izvlečete vtič iz vtičnice ter nato preglejte napravo (glejte "Zamašitve").

ZAMAŠITVE

Če sumite, da se je črpalka zamašila, izklopite napravo iz električnega omrežja, tako da izvlečete vtič iz vtičnice in preglejte turbine. Do turbine lahko dostopate tako, da odstranite pritrditvene vijake na osnovi in/ali pod-osnovi. Lahko pa tudi poskusite doseči zamašitev skozi izhodno cev na strani črpalke.

Po vsaki uporabi črpalke vedno izperite s čisto vodo.

POMEMBNO: Med vzdrževanjem ali čiščenjem naprave nikoli ne polagajte na turbino (pogon).

SPLOŠNA UPORABA

- Ta črpalka NI namenjena neprekinjeni uporabi kot npr. v plavalnem bazenu ali kot cirkulacijska črpalka v ribniku.
- Če se uporablja kot intervalna črpalka za kroženje vode v okrasnem ribniku, mora biti postavljena v zbiralniku ali za primerno oviro, ki preprečuje, da bi posrkala življe v ribniku.
- Uporabite vrv, da spustite črpalko v globoko vodo - črpalke nikoli ne spuščajte za napajalni kabel ali odvodno cev.
- Zagotovite, da se okoli vhodnih odprtih okoli osnove črpalke ne nahajajo ovire. Vhodne odprtine morajo biti brez blata ali sluzi na dnu bazena.
- Priporočljivo je, da namestite črpalko (na trdni ploščadi) na dnu bazena, da jo ohranite v pokončnem položaju.
- Če se črpalka uporablja za odvajanje vode iz plavalnega bazena, se lahko uporablja le takrat, ko v plavalnem bazenu ni ljudi.
- Pomembno je, da lahko plavajoče stikalo doseže višino za vklop v vodi. Prav tako mora brez ovir lebdeti navzdol, da se lahko izklopi, ko je to potrebno.
- Po uporabi naj črpalka 2-3 minute deluje z uporabo čiste vode, da se odstranijo usedline in delci, ki so se nabrali v črpalki in izhodni cevi.

OPOMBA:

Če postane raven vode prenizka, se bo blato v jašku hitreje sušilo in to lahko prepreči ponovni zagon črpalke. Da zagotovite učinkovito delovanje črpalke, mora biti dno jaška kar se da brez blata in redno čiščeno, ko ni v uporabi.

NAVODILA ZA DELOVANJE

Avtomatsko delovanje

Ko je črpalka spuščena v vodo in je elektrika vključena, bo začela delovati takoj, ko plavajoče stikalo doseže minimalno aktivacijsko višino v vodi.

Zapomnite si: Črpalko lahko prenašate in spuščate v vodo le z uporabo nosilne ročke, v primeru globoke vode pa jo lahko spustite z vrvjo, ki je privezana na nosilno ročko.

Ročno delovanje

Če dajete prednost ročnemu delovanju, lahko aktivirate motor, tako da z roko dvignete plavajoče stikalo (Vklop) ali pa ga spustite (Izklop).

Zagotovite, da razdalja medplavajočim stikalom in držalom zaklepa ni premajhna, da bi preprečevala gibanje plavajočega stikala navzgor in navzdol.

Potopna pumpa za čistu vodu

UPUTE ZA KORIŠTENJE

Radi Vaše osobne sigurnosti i sigurnosti drugih ljudi, molimo Vas da pažljivo pročitate ove upute prije početka korištenja ovoga uređaja. Spremite ove upute za buduće korištenje.

TEHNIČKE KARAKTERISTIKE

Poplavni prekidač	ima
Napon / frekvencija	230 V / 50 Hz
Snaga motora	400 W
Maks. kapacitet	7000 l/h
Maks. visina dobave	8 m
Maks. dubina uranjanja	5 m
Maks. promjer stranih čestica	5 mm
Promjer priključka	1"; 1 1/4"; 1 1/2"
Duljina kabla napajanja	10 m
Maks. temperatura vode	35°C
Težina	4.60 kg

UREĐAJ

- 1 Ručka
- 2 Poplavni prekidač On/Off (Uklj/Isklj)
- 3 Osnova
- 4 Kućište motora
- 5 edukcija za crijevo
- 6 Kabel za napajanje

Sigurnosne upute

- Kategorički se zabranjuje korištenje pumpe za pretakanje pitke vode, a također motornoga goriva, sredstava za čišćenje i drugih kemijskih tekućina!
- Uređaj se može koristiti samo pri temperaturama iznad nule.
- Prije duljega spremanja (osobito prije zimske konzervacije) neophodno je izliti vodu iz pumpe.
- Izvor napajanja mora biti opremljen zaštitnom sklopkom (maks. 30 mA).

- Ni u kojem slučaju nemojte dopuštati djeci korištenje ovoga uređaja ili približavanje produžnom kabeu. Za vrijeme mirovanja čuvajte ovaj uređaj na sigurnu mjestu koje nije dostupno djeci.

- Pri korištenju uređaja nemojte ga ostavljati bez nadzora.

- Ni u kojem slučaju nemojte vući uređaj za kabel napajanja. Uređaj prenosite držeći ga za ručku.

Nemojte dopuštati da kabel napajanja leži na oštrim predmetima ili dotiče predmete koji mogu oštetiti njegovu vanjsku izolaciju.

Vizualno provjeravajte kabel napajanja prije uporabe, a ako je oštećen, pobrinite se da ga zamjeni stručnjak u servisnoj službi.

Ne koristite uređaj ako je kabel oštećen.

- Mrežna utičnica i utičnica produžnoga kabla moraju biti opremljene kontaktom za uzemljenje.
- Električni spojevi, na primjer produžni kablovi, moraju biti vodootporni.
- Uvjerite se da napon električne mreže iznosi 220-230 V.
- Ni u kojem slučaju nemojte koristiti ovaj uređaj na suho – bez vode. Prilikom pregrijavanja, temperaturni osigurač isključuje uređaj. Pri nastanku takve situacije pričekajte 5 minuta prije ponovnoga uključivanja uređaja.
- Prije nego uronite uređaj u vodu ili ga vadite iz vode, obavezno isključite uređaj i odvojite ga od naponske mreže. Uređaj priključujte na napajanje samo suhim rukama.
- Ni u kojem slučaju ne koristite ovaj uređaj u crpilištu vode, ako se u vodi nalaze ljudi !

Prije korištenja uvijek potpuno razmotajte produžni kabel.

ZAČEPLJENJE

Ako pretpostavljate da je uređaj začepljen, isključite uređaj i odvojite ga od izvora napajanja, a zatim pregledajte turbinu.

Do turbine se može doći tako da odvijete učvršne vijke u tijelu pumpe i/ili na osnovi. Također možete pogledati mjesto pretpostavljenoga začepljenja kroz izlaznu cijev.

Obavezno isperite uređaj čistom vodom poslije svakoga korištenja.

VAŽNO: Prilikom tehničkoga održavanja ili čišćenja, ni u kom slučaju ne postavljajte uređaj na turbinu (propeler).

OPĆE UPUTE ZA KORIŠTENJE

- Pri korištenju u dekorativnom jezeru uređaj treba montirati iza odgovarajuće barijere, kako bi se spriječilo usisavanje živih organizama iz vode.
- Za spuštanje pumpe dublje u vodu, koristite uže, ni u kom slučaju ne spuštajte pumpu držeći ju za kabel ili cijev.
- Kontrolirajte da ulazni otvori pumpe ne budu blokirani. Oko otvora ne smiju se nalaziti blato ili prljavština.
- Ako je moguće, preporučuje se postavljati pumpu na dno izvora vode na čvrstoj osnovi, radi očuvanja vertikalnoga položaja.
- Ako se pumpa koristi za ispušavanje bazena za plivanje, obavezno se uvjerite da u bazenu nema ljudi.
- Potrebno je osigurati mogućnost premještanja poplavnoga prekidača u vodi do razine odgovarajuće položaju 'On' (Uklj). Također osigurajte mogućnost neometanoga spuštanja prekidača prema dolje do položaja 'Off' (Isklj).
- Poslije korištenja propuštajte čistu vodu kroz pumpu tijekom 2-3 minute, kako bi se očistila od taloga i čestica koje se mogu nakupiti u pumpi ili ispusnom crijevu.

NAPOMENA: Pri previše niskoj razini vode, kada se pumpa isključila, sva zaprljanja unutar pumpe brzo se suše. To može dovesti do toga da se pumpa ne uključuje pri povećanju razine vode. Za osiguranje efikasnoga rada pumpe, obavezno čistite najniži dio osovine od zaprljanja.

Automatski rad pumpe

Poslije spuštanja pumpe u vodu i uključivanja napajanja, uređaj će odmah početi s radom, čim poplavni prekidač dostigne minimalnu visinu potrebnu za uključivanje.

Ručni način rada

Ako želite raditi u ručnom načinu, pumpa se može uključiti podizanjem poplavnoga osigurača do položaja 'On' (Uklj) ili spuštanjem do položaja 'Off' (Isklj).

Uvjerite se da je razmak između poplavnoga osigurača i držača dovoljno velik, da se ne bi ograničavalo kretanje poplavnoga prekidača prema gore ili prema dolje.

Tehničko održavanje

Pri nastanku kvarova, obratite se u Servisnu službu.

Ηλεκτρική αντλία καθαρού νερού

ΟΔΗΓΙΕΣ ΑΣΦΑΛΕΙΑΣ ΚΑΙ ΧΕΙΡΙΣΜΟΥ

Για την ασφάλεια σας αλλά και για την ασφάλεια των άλλων, σας παρακαλούμε να διαβάσετε προσεκτικά αυτές τις οδηγίες πριν χρησιμοποιήσετε το μηχάνημα αυτό. Φυλάξτε τις οδηγίες σε ένα ασφαλές μέρος για να μπορείτε να τις συμβουλευέστε στο μέλλον.

Προσοχή! Θα πρέπει να διαβάζετε πάντοτε προσεκτικά τις οδηγίες των ηλεκτρικών μηχανημάτων πριν τα χρησιμοποιήσετε. Αυτό θα σας βοηθήσει να κατανοήσετε πιο εύκολα το μηχάνημα σας και να αποφύγετε τους άσκοπους κινδύνους.

Φοράτε αυτό το εγχειρίδιο οδηγιών σε ένα ασφαλές μέρος για μελλοντική χρήση.

ΤΕΧΝΙΚΕΣ ΠΡΟΔΙΑΓΡΑΦΕΣ

Διακόπτης με πλωτήρα	καθαρό νερό
Τάση ρεύματος	230 V / 50 Hz
Μοτέρ	400 W
Μέγ. αντλητική ικανότητα	7000 l/h
Μέγ. ύψος άντλησης	8 m
Μέγ. βάθος για τη μονάδα	5 m
Μέγ. μέγεθος σωματιδίων	5 mm
Σύνδεση σωλήνα	1", 1 1/4", 1 1/2"
Μήκος καλωδίου ρεύματος	10 m
Μέγ. θερμοκρασία νερού	35°C
Βάρος	4.60 kg

ΠΛΗΡΟΦΟΡΙΕΣ ΠΡΟΪΟΝΤΟΣ

1. Χειρολαβή μεταφοράς
2. Διακόπτης ενεργοποίησης/απενεργοποίησης (ON/OFF) με πλωτήρα
3. Βάση
4. Κύριο περίβλημα του μοτέρ
5. Συνδετήρας γενικής χρήσης
6. Καλώδιο ρεύματος

Οδηγίες ασφαλείας

- Με αυτή την αντλία δεν επιτρέπεται να προωθηθούν πόσιμο νερό.
- Με αυτή την αντλία δεν επιτρέπεται να προωθηθούν εύφλεκτα, εξαιρεούμενα ή εκρηκτικά υγρά.
- Πετάτε τις πλαστικές σακούλες με ασφαλή τρόπο - αποτελούν κίνδυνο ασφυξίας για τα μικρά παιδιά.

- Διαβάστε αυτές τις οδηγίες προσεκτικά και σχολαστικά πριν χρησιμοποιήσετε τη συσκευή, και φυλάξτε τις για να μπορείτε να τις συμβουλευέστε στο μέλλον. Είναι πολύ σημαντικό να γνωρίζετε τον ασφαλή τρόπο χρήσης αυτής της συσκευής, γι' αυτό θα πρέπει να διαβάσετε καλά τις απαιτήσεις που αναφέρονται σ' αυτές τις οδηγίες ασφαλείας.
- Αν έχετε ακόμη αμφιβολίες ως προς τη χρήση αυτής της συσκευής, σας συνιστούμε με έμφαση να κάνετε χρήση των υπηρεσιών κάποιου ειδικευμένου τεχνίτη.
- Η ηλεκτρική σύνδεση θα πρέπει να προστατεύεται από μια συσκευή προστασίας από ρεύμα διαρροής (RCD) στην πρίζα, με (μέγιστο) ονομαστικό ρεύμα απελευθέρωσης 30 mA.
- Κρατάτε παιδιά και ζώα μακριά από τον χώρο εργασίας και μην αφήνετε ποτέ παιδιά να χρησιμοποιούν αυτή τη συσκευή ή να αγγίζουν το καλώδιο προέκτασης. Όταν δεν χρησιμοποιείται, η συσκευή αυτή θα πρέπει να αποθηκεύεται σε ένα ασφαλές μέρος, μακριά από παιδιά.
- Ποτέ μην αφήνετε τη συσκευή να λειτουργεί χωρίς επιτήρηση.
- Ποτέ μην τραβάτε τη συσκευή από το καλώδιο ρεύματος. Χρησιμοποιείτε τη χειρολαβή μεταφοράς για τη μεταφορά της συσκευής.
- Μην αφήνετε το καλώδιο ρεύματος να ακουμπάει επάνω σε αιχμηρά αντικείμενα ή κατά μήκος αιχμηρών αντικειμένων τα οποία ενδέχεται να τρυπήσουν την εξωτερική του μόνωση. Πριν χρησιμοποιήσετε τη συσκευή θα πρέπει να επιθεωρείτε οπτικά το καλώδιο ρεύματος. Εάν αυτό έχει υποστεί φθορές θα πρέπει να αντικαθίσταται από κάποιο εξειδικευμένο κατάστημα τεχνικής υποστήριξης. Μη χρησιμοποιείτε τη συσκευή εάν υπάρχει φθορά ή βλάβη στο καλώδιο της.
- Κρατάτε το καλώδιο ρεύματος μακριά από θερμότητα, παγωνιά, λάδια, διαλύτες ή οποιαδήποτε αιχμηρά αντικείμενα ή άκρα.
- Οι ηλεκτρικές συνδέσεις όπως π.χ. τα καλώδια προέκτασης θα πρέπει πάντοτε να προστατεύονται από υγρασία.
- Βεβαιωθείτε ότι η ηλεκτρική ισχύς που αναγράφεται στη συσκευή αντιστοιχεί στην ισχύ του ηλεκτρικού δικτύου. Η τάση τροφοδοσίας θα πρέπει να είναι 230-240 V.
- Ποτέ μην αφήνετε τη συσκευή να λειτουργεί χωρίς νερό. Σε περίπτωση υπερθέρμανσης της συσκευής, η θερμική ασφάλεια θα απενεργοποιήσει τη συσκευή. Σε περίπτωση που συμβεί κάτι τέτοιο, περιμένετε 5 λεπτά πριν χρησιμοποιήσετε ξανά τη συσκευή.
- Η συσκευή θα πρέπει πάντοτε να απενεργοποιείται και το φις να αφαιρείται από την πρίζα πριν από την τοποθέτηση ή την απομάκρυνση της συσκευής από το νερό. Επανεργοποιήστε το ρεύμα μόνο με στεγνά χέρια.

- Μη χρησιμοποιείτε ποτέ αυτή τη συσκευή μέσα σε λίμνη ή πίσινα όταν υπάρχουν άνθρωποι μέσα στο νερό!

Όλες οι ηλεκτρικές συνδέσεις όπως π.χ. τα καλώδια προέκτασης θα πρέπει να είναι εγκεκριμένου αδιάβροχου τύπου για χρήση σε εξωτερικούς χώρους. Τα καλώδια προέκτασης θα πρέπει να είναι καλώδια τριών αγωγών, από τους οποίους ο ένας θα πρέπει να είναι αγωγός ΓΕΙΩΣΗΣ.

Θα πρέπει πάντοτε να ξετυλίγετε εντελώς τα καλώδια προέκτασης πριν από τη χρήση.

Η σύνδεση με το ηλεκτρικό δίκτυο θα πρέπει να πραγματοποιείται μέσω μιας εγκεκριμένης συσκευής προστασίας από ρεύμα διαρροής (RCD), με υπολειπόμενο ρεύμα λειτουργίας το οποίο δεν θα πρέπει να ξεπερνά τα 30 mA.

ΣΥΝΤΗΡΗΣΗ

Η συσκευή αυτή δεν περιέχει εξαρτήματα τα οποία απαιτούν συντήρηση από τον χρήστη. Σε περίπτωση που υποψιάζεστε ότι η συσκευή έχει βουλώσει, απενεργοποιήστε το ρεύμα, βγάλτε το φως από την πρίζα και ελέγξτε τη συσκευή για τυχόν βουλώματα (δείτε 'Βουλώματα').

ΒΟΥΛΩΜΑΤΑ

Αν υποψιάζεστε ότι η αντλία έχει βουλώσει, απενεργοποιήστε το ρεύμα, βγάλτε το φως από την πρίζα και ελέγξτε την πτερωτή. Μπορείτε να αποκτήσετε πρόσβαση στην πτερωτή αφαιρώντας τις βίδες ασφάλισης από τη βάση και/ή από το τμήμα κάτω από τη βάση. Εναλλακτικά, προσπαθήστε να φτάσετε στο πιθανό βούλωμα μέσω του σωλήνα εξαγωγής στο πλάγιο μέρος της αντλίας.

Ξεπλύνετε πάντοτε την αντλία με καθαρό νερό μετά από κάθε χρήση.

ΣΗΜΑΝΤΙΚΟ: Η συσκευή δεν θα πρέπει ποτέ να στηρίζεται στην πτερωτή κατά τη διάρκεια της συντήρησης ή του καθαρισμού.

ΓΕΝΙΚΗ ΧΡΗΣΗ

- Αυτή η αντλία ΔΕΝ έχει σχεδιαστεί για συνεχή λειτουργία, για παράδειγμα ως αντλία κυκλοφορίας νερού σε πίσινα ή σε λίμνη.
- Σε περίπτωση που η συσκευή χρησιμοποιείται ως αντλία διαλείπουσας λειτουργίας σε μια διακοσμητική λίμνη, θα πρέπει να τοποθετείται μέσα σε φρεάτιο στράγγισης ή πίσω από κάποιο κατάλληλο φράγμα, για την αποφυγή της αναρρόφησης των ψαριών και των φυτών της λίμνης.
- Χρησιμοποιήστε ένα σχοινί για να βυθίσετε την αντλία σε βαθύ νερό - ποτέ μη βυθίζετε την αντλία κρατώντας την από το καλώδιο ρεύματος ή από τον σωλήνα.

- Βεβαιωθείτε ότι δεν υπάρχουν εμπόδια γύρω από τις σπές εισαγωγής νερού στη βάση της αντλίας. Οι σπές εισαγωγής θα πρέπει να είναι ελεύθερες από χώματα και λάσπες στον πυθμένα μιας πίσινας.

- Εφόσον είναι δυνατόν, σας συμβουλεύουμε να τοποθετήσετε την αντλία επάνω σε ένα σταθερό πλάτο στον πυθμένα της πίσινας, ώστε να στέκεται καλά σε όρθια θέση.

- Σε περίπτωση που η αντλία χρησιμοποιείται για το άδειασμα μιας πίσινας θα πρέπει να χρησιμοποιείται μόνο όταν δεν υπάρχει κανένας μέσα στην πίσινα.

- Είναι σημαντικό να αφήνετε τον πλωτήρα να φτάσει στο ύψος ενεργοποίησης (ON) μέσα στο νερό. Θα πρέπει επίσης να είναι σε θέση να κατεβαίνει ελεύθερα ώστε να απενεργοποιεί την αντλία όταν αυτό είναι αναγκαίο.

- Μετά τη χρήση, αφήστε την αντλία να λειτουργήσει με καθαρό νερό για 2-3 λεπτά, ώστε να απομακρυνθούν τυχόν κατάλοιπα και σωματίδια τα οποία έχουν συσσωρευτεί μέσα στην αντλία και στον σωλήνα εξαγωγής.

ΣΗΜΕΙΩΣΗ:

Εάν η στάθμη του νερού γίνει πολύ χαμηλή, τυχόν λάσπες στο στέλεχος της αντλίας θα αποξηρανθούν πιο γρήγορα, με αποτέλεσμα να παρεμποδίζουν την επανεκκίνηση της αντλίας. Για τη διασφάλιση της αποτελεσματικής λειτουργίας της αντλίας, θα πρέπει να κρατάτε τον πυθμένα του στελέχους όσο το δυνατόν περισσότερο ελεύθερο από λάσπες, και να τον καθαρίζετε σε τακτά διαστήματα όταν δεν χρησιμοποιείται.

ΟΔΗΓΙΕΣ ΛΕΙΤΟΥΡΓΙΑΣ

Αυτόματη λειτουργία

Όταν η αντλία έχει βυθιστεί στο νερό και ενεργοποιείται το ρεύμα, θα αρχίσει να λειτουργεί μόλις ο πλωτήρας φτάσει στο χαμηλότερο ύψος ενεργοποίησης στο νερό.

Μην ξεχνάτε: Θα πρέπει να χρησιμοποιείται η χειρολαβή μεταφοράς για τη μεταφορά και την τοποθέτηση της αντλίας μέσα στο νερό. Σε περίπτωση που το νερό είναι βαθύ, θα πρέπει να βυθίζεται με τη χρήση ενός σχοινού το οποίο έχει δεθεί στη χειρολαβή μεταφοράς.

Μη αυτόματη λειτουργία

Στις περιπτώσεις που είναι προτιμότερο η λειτουργία να ελέγχεται με το χέρι, μπορείτε να ενεργοποιήσετε το μοτέρ υπώνοντας (ON) ή κατεβάζοντας (OFF) τον πλωτήρα με το χέρι.

Βεβαιωθείτε ότι η απόσταση μεταξύ του διακόπτη με τον πλωτήρα και της υποδοχής δεν είναι τόσο μικρή ώστε να περιορίζεται η άνοδος και η κάθοδος του διακόπτη.

Temiz su dalgıç pompa

KULLANMA KILAVUZU

Güvenliğiniz ve diğerlerin güvenliğini sağlamak amacıyla lütfen ürünü kullanmadan önce bu Kullanma Kılavuzu dikkatle okuyunuz. Daha sonra kullanmak üzere bu kılavuzu saklayınız.

TEKNİK ÖZELLİKLER

Yüzer şalter	Mevcut
Besleme voltajı/frekans	230 V / 50 Hz
Motor gücü	400 W
Maksimum kapasite	7000 litre/saat
Maksimum su kaldırma yüksekliği	8 m
Maksimum dalma derinliği	5 m
Yabancı parçacıkların maksimum çapı	5 mm
Bağlantı çapı	1", 1 1/4", 1 1/2"
Besleme kablosu uzunluğu	10 m
Suyun maksimum sıcaklığı	35°C
Ağırlık	4.60 kg

TERTİBAT

1. Kol
2. Yüzer şalter On/Off
3. Dayanak
4. Motor gövdesi
5. Hortum bağlama parçası
6. Besleme kablosu

Güvenlik kuralları

- Pompa içme suyu ve ayrıca motor yağı, temizleme maddeleri ve diğer kimyasal sıvıların pompalanması için hiç bir şekilde kullanılamaz.
- Ürün ortam sıcaklığı sadece sıfır üstünde olduğu halde kullanılmalıdır.
- Pompanın uzun süre saklanması gerekirse (özellikle kışa doğru) içindeki su boşaltılmalıdır.
- Besleme kaynağı emniyet sigortası (maksimum 30 mA) ile donatılmalıdır.
- Çocukların bu ürün ve özellikle de uzatmaya dokunmamasını sağlayın. Ürün işletilmeyen dönemde güvenli ve çocukların ulaşamayacağı yerde saklanmalıdır.

- Ürün çalışırken onu nezaretsiz bırakmayın.
- Hiçbir zaman ürünü besleme kablosundan çekmeyin. Ürünü kolundan tutarak taşıyın.
- Besleme kablosunu sivri nesnelere üzerinde bırakmayın ve onun dış izolasyonunu bozabilecek maddelerle temasından koruyun. Kullanmadan önce besleme kablosunun görsel kontrolü sırasında herhangi bir hasar tespit edilmişse servis uzmanınca değiştirmesini sağlayın. Hasarlı kablolu ürünü kullanmayın.
- Besleme ve uzatma prizi topraklama ucuyla donatılmış olmalıdır.
- Tüm elektrik bağlantıları, örneğin uzatma, rutubetten korunmuş olmalıdır.
- Besleme şebeke geriliminin 220-2300 V olduğundan emin olun.
- Bu ürünü hiçbir şekilde susuz kullanmayın. Aşırı ısınmaya karşı ısı sigortası ürünü kapatacaktır. Bu durumda 5 dakika aralıktan sonra ürünü tekrar çalıştırabilirsiniz.
- Ürünü suya daldırmadan veya sudan çıkarmadan önce kapatın ve elektrik beslemesini kesin. Ürünü sadece kuru elinizle çalıştırınız.
- Su birikintisi içinde kimsenin bulunduğu halde hiçbir zaman ürünü kullanmayın.

Kullanmadan önce uzatma kablosunu tamamen açın.

TIKANMA

Ürünün tıkanmış olduğunu düşünüyorsanız onu kapatıp besleme kaynağından ayırın ve sonra türbini kontrol edin. Gövde ve/veya dayanak üzerindeki tespit civataları açıp türbine ulaşmak mümkündür. Ayrıca çıkış rakoru üzerinden muhtemel tıkanma yerini de gözden geçirebilirsiniz.

Her çalışma sonrası ürünü mutlaka temiz su ile yıkayın.

ÖNEMLİ: Teknik bakım veya temizleme işlemi sırasında hiçbir zaman ürünü türbin (pervane) üzerine koymayın.

GENEL KULLANIM ŞARTLARI

- Ürünün dekoratif su birikintisi içinde kullanması gerekirse sudan canlı organizmaların emilmesini önlemek için ürün ilgili set arkasında kurulmalıdır.
- Pompanın suya derin indirilmesi için halat kullanın ve hiçbir zaman pompayı kablo veya hortum ile indirmeyin.
- Pompanın su çekme deliklerinin tıkanmış olup olmadığını kontrol edin. Delikler etrafında liğ veya çamurun bulunmamasına dikkat edin.
- Pompanın dikey durumda kalmasını sağlamak amacıyla onun su birikintisi dibinde mümkün oldukça sağlam temel üzerinde kurulması gerekir.
- Pompa yüzme havuzunun boşaltılması için kullanılacaksa havuzda hiç kimsenin bulunmamasından emin olunuz.
- Su seviyesi yüzer şalteri On (Açık) pozisyona getirebilecek kadar olmalıdır. Ayrıca şalterin Off (Kapatma) pozisyona serbestçe inebilmesi sağlanmalıdır.
- Çalışmalar sona erdikten sonra pompa veya çıkış hortumu içinde birikmiş olabilir tortu ve parçacıkları uzaklaştırmak amacıyla pompa içinden 2-3 dakika boyunca temiz su geçirilir.

NOT: Suyun seviyesi çok düşük olduğu halde pompa kapandıktan sonra içindeki herhangi bir kirlilik çabuk kuruyabilir. Bunun sonucu su seviyesinin artmasına rağmen pompa çalışmayabilir. Pompanın verimli çalışmasını sağlamak amacıyla milinin alt kısmını sık sık kirlilikten temizlemek gerekir.

Otomatik çalışma rejimi

Pompa suya daldırılması sırasında ve cereyanın verilmesinden sonra yüzer şalterin açılması için gereken azami yükseklığe ulaştığı anda hemen çalışmaya başlar.

Manuel çalışma rejimi

Pompayı manuel çalışma rejiminde kullanmasını düşünüyorsanız motoru kol ile On (Acık) seviyesine kadar kaldırmak veya Off (Kapalı) seviyesine indirmekle çalıştırılmasını sağlayabilirsiniz.

Yüzer şalterin yukarı veya aşağı hareket etmesini sınırlamamak amacıyla yüzer şalter ile tutucu arasındaki mesafenin yeterince büyük olduğundan emin olunuz.

Teknik bakım

Arıza durumunda ilgili Servise başvurunuz.

- في الحوض .
- من الضروري تأمين إمكانية تحرك مفتاح التشغيل العوام في الماء ، بحيث يتم استخدام المفتاح في وضعية On . و كذلك تأمين إمكانية إزال المفتاح إلى وضعية Off .
 - بعد الانتهاء من استخدام المضخة عليكم ضخ لمدة 2-3 دقائق ماء نظيف ، لأجل التخلص من الأجسام العالقة داخل الأنابيب أو المضخة.

ملاحظة : عند الانخفاض الحاد للماء ، و انطفاء المضخة ، الأوساخ الموجودة داخل المضخة ستجف بسرعة . هذا يؤدي إلى عدم تشغيل المضخة عند ارتفاع منسوب الماء . لأجل تأمين العمل الفعال للمضخة عليكم دائما تنظيف الجزء الأسفل لأنبوب المضخة من الأوساخ .

نظام التشغيل الآلي

بعد إزال المضخة في الماء و توصيلها للتيار المتردد ، تبدأ بالعمل فوراً ، عندما يصل مفتاح التشغيل العوام إلى منسوب الماء الأدنى اللازم لتشغيل المضخة .

نظام التشغيل اليدوي

إذا كنتم تريدون تشغيل المضخة يدويا ، يمكن تشغيل المحرك عند رفع مفتاح التشغيل العوام إلى وضعية On أو إطفاء المضخة عند إزال المفتاح إلى وضعية Off تأكدوا من أن المسافة بين مفتاح التشغيل العوام و اللاقط كافية بحيث لا يتم حصر حركة المفتاح إلى الأعلى أو الأسفل .

الصيانة الفنية

عند حصول أي عطل عليكم الاتصال بمركز الصيانة.

اللغة العربية AE

المضخة الغاطسة تعليمات الاستخدام

لأجل سلامتكم و سلامة الآخرين ، عليكم قراءة هذه التعليمات بانتباه قبل استخدام المضخة .

احفظوا هذه التعليمات للرجوع إليها مستقبلا .

المواصفات الفنية

مفتاح تشغيل عوام	موجود
شدة التيار الكهربائي / التردد	230 فولت / 50 هيرتز
قوة المحرك	400 واط
الاستطاعة القصوى	7000 لتر / سا
ارتفاع الضخ الأقصى	8 متر
عمق الغوص الأقصى	5 متر
قطر الأنابيب الداخلي	5 مم
قطر الموصلات	1", 1 1/2", 1 1/4"
طول سلك التيار الكهربائي	10 متر
درجة حرارة الماء القصوى	35°C
الوزن	4.60 كغ

التكوين

1. مقبض
2. مفتاح تشغيل عوام On/Off
3. القاعدة
4. جسم المحرك
5. ويلة لأجل الخرطوم
6. سلك الكهرباء

قواعد الأمان

- يمنع منعاً باتاً استخدام المضخة لضخ مياه الشرب ، وكذلك قوود المحركات ، و سوانل التنظيف و مواد كيميائية أخرى .
- يجب استخدام المضخة بدرجة حرارة فوق الصفر .
- قبل حفاظ المضخة (خاصة فترة الشتاء الطويل) يجب تفرغ الماء من المضخة .
- مصدر الطاقة الكهربائية يجب أن يكون محمي بجهاز حماية الأنطفاء (30 أمبير) .
- لايسمح بكل الأحوال للأطفال استخدام هذه المضخة أو لمس سلك التيار الكهربائي . عند عدم استخدام المضخة يرجى حفظها في مكان آمن و غير ممكن الوصول إليه من قبل الأطفال .
- عند استخدام المضخة يرجى عدم تركها

- بدون مراقبة .
- لا تقوموا بشد المضخة من سلك الكهرباء ، و عليكم حملها من المقبض .
- لا تسمحوا بوقوع أو التماس سلك الكهر باء مع الأشياء الحادة ، التي من الممكن أن تؤدي إلى ضرر العزل الخارجي للسلك .
- تحققوا من السلك دائما قبل كل استخدام ، و إذا كان السلك متضررا ، عليكم تغييره من قبل مختصي مركز الصيانة . لا يجب عليكم استخدام المضخة إذا كان سلك الكهرباء متضرر .

- مأخذ التيار الكهربائي يجب أن يكون مزود بالتوصيل الأرضي .
- أجزاء التوصيل الكهربائي و الوصلة يجب أن يكونوا محميين من الرطوبة .
- تأكدوا من شدة التيار الكهربائي 220-230 فولت .

- يمنع منعاً باتاً استخدام المضخة بدون ماء . عند ارتفاع درجة حرارة المضخة يجب عليكم إطفائها .
- في هذه الحالة انتظروا مدة 5 دقائق قبل تشغيل المضخة مجدداً .
- دائما قبل غطس المضخة في الماء أو إخراجها منه ، يجب التأكد من إطفائها و فصلها من مأخذ التيار الكهربائي . يجب توصيل المضخة إلى مأخذ التيار بيدين جافتين دائما .
- يمنع منعاً باتاً استخدام المضخة في أحواض الماء إذا كان هناك أناس يسبحون .

قبل الاستخدام دائما عليكم لف سلك الكهرباء .

الانسداد

إذا كنتم تتوقعون بأن المضخة إنسدت بالأوساخ ، أطفئوا المضخة و إصلوها من مأخذ التيار ، بعدها أفضوا العنفة . لأجل الوصول للعنفة عليكم فك البراغي من على الجسم أو القاعدة . و بإمكانكم فحص مكان الانسداد عبر أنبوب الضخ . من الضروري بعد كل استخدام للمضخة غسلها بالماء التنظيف .

ضروري : أثناء الصيانة الفنية أو تنظيف المضخة يمنع وضعها على العنفة .

معلومات عامة للاستخدام

- عند استخدام المضخة في أحواض الزينة ، يجب تركيب المضخة بشكل مناسب بحيث يتم منع امتصاص الأجسام الحية إن وجدت .
- لإنزال المضخة عميقا في الماء يجب استخدام كابل خاص ، يمنع بكل الأحوال إزال المضخة من سلك الكهرباء أو الأنابيب .
- عليكم التحكم بفتحات ضخ الماء لعدم انسدادها . عدم وجود أوساخ بالقرب أو حول الفتحات .
- إذا كان هناك إمكانية ، يجب تركيب المضخة في قاع الحوض بشكل متين للحفاظ على وضعيتها العمودية .
- إذا كانت المضخة تستخدم لملئ حوض السباحة ، عليكم التأكد من عدم وجود أناس

DE KONFORMITÄTSERKLÄRUNG 

Wir erklären in alleiniger Verantwortung, daß dieses Produkt mit den folgenden Normen oder normativen Dokumenten übereinstimmt: EN 55014-1:2006; EN 55014-2:1997/+A1:2001; EN 61000-3-2:2006; EN 61000-3-3:1995/+A1:2001/+A2:2005 gemäß den Bestimmungen der Richtlinien 2006/42/EG, 2006/95/EG, 2004/108/EGC.

PT DECLARAÇÃO DE CONFIRMIDADE 

Declaramos sob nossa exclusiva responsabilidade que este producto cumpre as seguintes normas ou documentos normativos: EN 55014-1:2006; EN 55014-2:1997/+A1:2001; EN 61000-3-2:2006; EN 61000-3-3:1995/+A1:2001/+A2:2005 conforme as disposições das directivas 2006/42/CEE, 2006/95/CEE, 2004/108/CEE.

GB DECLARATION OF CONFORMITY 

We declare under our sole responsibility that this product is in conformity with the following standards or standardized documents: EN 55014-1:2006; EN 55014-2:1997/+A1:2001; EN 61000-3-2:2006; EN 61000-3-3:1995/+A1:2001/+A2:2005 in accordance with the regulations 2006/42/EEC, 2006/95/EEC, 2004/108/EEC.

IT DICHIARAZIONE DI CONFORMITÀ 

Dichiaramo, assumendo la piena responsabilità di tale dichiarazione, che il prodotto è conforme alle seguenti normative e ai relativi documenti: EN 55014-1:2006; EN 55014-2:1997/+A1:2001; EN 61000-3-2:2006; EN 61000-3-3:1995/+A1:2001/+A2:2005 in base alle prescrizioni delle direttive 2006/42/CEE, 2006/95/CEE, 2004/108/CEE.

FR DÉCLARATION DE CONFORMITÉ 

Nous déclarons sous notre propre responsabilité que ce produit est en conformité avec les normes ou documents normalisés suivants: EN 55014-1:2006; EN 55014-2:1997/+A1:2001; EN 61000-3-2:2006; EN 61000-3-3:1995/+A1:2001/+A2:2005 conforme aux réglementations 2006/42/CEE, 2006/95/CEE, 2004/108/CEE.

NL CONFORMITEITSVERKLARING 

Wij verklaren, dat dit product voldoet aan de volgende normen of normatieve documenten: EN 55014-1:2006; EN 55014-2:1997/+A1:2001; EN 61000-3-2:2006; EN 61000-3-3:1995/+A1:2001/+A2:2005 overeenkomstig de bepalingen van de richtlijnen 2006/42/EEG, 2006/95/EEG, 2004/108/EEG.

ES DECLARACIÓN DE CONFORMIDAD 

Declaramos bajo nuestra sola responsabilidad que este producto está en conformidad con las normas o documentos normalizados siguientes: EN 55014-1:2006; EN 55014-2:1997/+A1:2001; EN 61000-3-2:2006; EN 61000-3-3:1995/+A1:2001/+A2:2005 de acuerdo con las regulaciones 2006/42/CEE, 2006/95/CEE, 2004/108/CEE.

Product management
V. Nosik
SBM group GmbH
Kurfürstendamm 21
10719 Berlin, Germany



DK KONFORMITETSERKLÆRING 

Vi erklærer under almindeligt ansvar, at dette produkt er i overensstemmelse med følgende normer eller normative dokumenter: EN 55014-1:2006; EN 55014-2:1997/+A1:2001; EN 61000-3-2:2006; EN 61000-3-3:1995/+A1:2001/+A2:2005 i henhold til bestemmelserne i direktiverne 2006/42/EØF, 2006/95/EØF, 2004/108/EØF.

EE VASTAVUSDEKLARATSIOON 

Kinnitame ainuvastutajana, et see toode vastab järeliste standarditele või normdokumentidele: EN 55014-1:2006; EN 55014-2:1997/+A1:2001; EN 61000-3-2:2006; EN 61000-3-3:1995/+A1:2001/+A2:2005 vastavalt direktiivide 2006/42/EÜ, 2006/95/EÜ, 2004/108/EÜ.

SE DECLARACIÓN DE CONFORMIDAD 

Vi intygar och ansvarar för, att denna produkt överensstämmer med följande norm och dokument: EN 55014-1:2006; EN 55014-2:1997/+A1:2001; EN 61000-3-2:2006; EN 61000-3-3:1995/+A1:2001/+A2:2005 enl. bestämmelser och riktlinjerna 2006/42/EWG, 2006/95/EWG, 2004/108/EWG.

LV DEKLARĀCIJA PAR ATBILSTĪBU STANDARTIEM 

Mēs ar pilnu atbildību paziņojam, ka šis izstrādājums atbilst standartiem vai standartizācijas dokumentiem EN 55014-1:2006; EN 55014-2:1997/+A1:2001; EN 61000-3-2:2006; EN 61000-3-3:1995/+A1:2001/+A2:2005 un ir saskaņā ar direktīvām 2006/42/EG, 2006/95/EG, 2004/108/EG.

NO SAMSVARERKLÆRING 

Vi erklærer at det er under vårt ansvar at dette produkt er i samsvar med følgende standarder eller standard- dokumenter: EN 55014-1:2006; EN 55014-2:1997/+A1:2001; EN 61000-3-2:2006; EN 61000-3-3:1995/+A1:2001/+A2:2005 i samsvar med reguleringer 2006/42/EØF, 2006/95/EØF, 2004/108/EØF.

LT KOKYBĖS ATITIKTIES DEKLARACIJA 

Mes atsakingai pareiškiame, kad šis gaminy s atitinka tokius standartus ir normatyvinius dokumentus: EN 55014-1:2006; EN 55014-2:1997/+A1:2001; EN 61000-3-2:2006; EN 61000-3-3:1995/+A1:2001/+A2:2005 pagal EEB reglamentų 2006/42/EG, 2006/95/EG, 2004/108/EG. nuostatas.

FI TODISTUS STANDARDINMUKAISUUDESTA 

Todistamme täten ja vastaamme yksin siitä, että tämä tuote en allalueteltujen standardien ja standardoimisasiakirjojen vaatimusten mukainen EN 55014-1:2006; EN 55014-2:1997/+A1:2001; EN 61000-3-2:2006; EN 61000-3-3:1995/+A1:2001/+A2:2005 seuraavien sääntöjen mukaisesti 2006/42/ETY, 2006/95/ETY, 2004/108/ETY.

Product management
V. Nosik
SBM group GmbH
Kurfürstendamm 21
10719 Berlin, Germany



RU ЗАЯВЛЕНИЕ О СООТВЕТСТВИИ 

Мы с полной ответственностью заявляем, что настоящее изделие соответствует следующим стандартам и нормативным документам: EN 55014-1:2006; EN 55014-2:1997/+A1:2001; EN 61000-3-2:2006; EN 61000-3-3:1995/+A1:2001/+A2:2005 - согласно правилам: 2006/42/ЕЕС, 2006/95/ЕЕС, 2004/108/ЕЕС.

CZ STRVZUJÍCÍ PROHLÁŠENÍ 


Potvrzujeme na odpovědnost, že tento výrobek odpovídá následujícím normám nebo normativním podkladům: EN 55014-1:2006; EN 55014-2:1997/+A1:2001; EN 61000-3-2:2006; EN 61000-3-3:1995/+A1:2001/+A2:2005 podle ustanovení směrnice 2006/42/EWG, 2006/95/EWG, 2004/108/EWG.

KZ СӘЙКЕСТІЛІК ЖӨНІНДЕ ӨТІНІШ 

Осы бұйым келесі стандарттар мен нормативті құжаттарға сәйкестігі жөнінде толық жауапкершілікпен мәлімдейміз: EN 55014-1:2006; EN 55014-2:1997/+A1:2001; EN 61000-3-2:2006; EN 61000-3-3:1995/+A1:2001/+A2:2005 - ережелеріне сәйкес 2006/42/ЕЕС, 2006/95/ЕЕС, 2004/108/ЕЕС.

SK IZJAVA O USKLADENOSTI 

Pod punom odgovornošću izjavljujemo da je ovaj proizvod usklađen sa sledećim standardima ili standardizovanim dokumentima: EN 55014-1:2006; EN 55014-2:1997/+A1:2001; EN 61000-3-2:2006; EN 61000-3-3:1995/+A1:2001/+A2:2005 u skladu sa odredbama smernica 2006/42/EEC, 2006/95/EEC, 2004/108/EEC.

UA ЗАЯВА ПРО ВІДПОВІДНІСТЬ 

Ми з повною відповідальністю заявляємо, що справжній виріб відповідає наступним стандартам і нормативним документам: EN 55014-1:2006; EN 55014-2:1997/+A1:2001; EN 61000-3-2:2006; EN 61000-3-3:1995/+A1:2001/+A2:2005 - згідно із правилами: 2006/42/ЕЕС, 2006/95/ЕЕС, 2004/108/ЕЕС.

HU HASONLÓSÁGI NYILATKOZAT 

Teljes felelősségünk tudatában kijelentjük, hogy jelen termék a következő szabványoknak vagy kötelező hatósági előírásoknak megfelel: EN 55014-1:2006; EN 55014-2:1997/+A1:2001; EN 61000-3-2:2006; EN 61000-3-3:1995/+A1:2001/+A2:2005 a 2006/42/EWG, 2006/95/EWG, 2004/108/EWG. előírásoknak megfelelően.

PL OŚWIADCZENIE ZGODNOŚCI 

Vi erklærer under almindeligt ansvar, at dette produkt er i overensstemmelse med følgende normer eller normative dokumenter: EN 55014-1:2006; EN 55014-2:1997/+A1:2001; EN 61000-3-2:2006; EN 61000-3-3:1995/+A1:2001/+A2:2005 i henhold til bestemmelserne i direktiverne 2006/42/EØF, 2006/95/EØF, 2004/108/EØF.

Product management
V. Nosik
SBM group GmbH
Kurfürstendamm 21
10719 Berlin, Germany



RO DECLARAȚIE DE CONFORMITATE CE

Declarăm pe proprie răspundere că acest product este conform cu următoarele standarde sau documente standardizate: EN 55014-1:2006; EN 55014-2:1997/+A1:2001; EN 61000-3-2:2006; EN 61000-3-3:1995/+A1:2001/+A2:2005 în conformitate cu regulile 2006/42/EEC, 2006/95/EEC, 2004/108/EEC.

SI IZJAVA O USTREZNOSTI CE

Odgovorno izjavljamo, da je ta izdelek v skladu z naslednjimi standardi ali standardnimi dokumenti: EN 55014-1:2006; EN 55014-2:1997/+A1:2001; EN 61000-3-2:2006; EN 61000-3-3:1995/+A1:2001/+A2:2005 v skladu s predpisi navodil 2006/42/EEC, 2006/95/EEC, 2004/108/EEC.

HR BOS IZJAVA O USKLAĐENOSTI CE

Izjavljujemo uz punu odgovornost da je ovaj proizvod usklađen sa slijedećim normama i normativnim dokumentima: EN 55014-1:2006; EN 55014-2:1997/+A1:2001; EN 61000-3-2:2006; EN 61000-3-3:1995/+A1:2001/+A2:2005 prema odredbama smjernica 2006/42/EWG, 2006/95/EWG, 2004/108/EWG.

GR ΟΕ ΔΗΛΩΣΗ ΣΥΜΒΑΤΟΤΗΤΑΣ CE

Δηλούμε υπευθύνως ότι το προϊόν αυτό είναι κατασκευασμένο σύμφωνα με τους εξής κανονισμούς ή κατασκευαστικές συστάσεις: EN 55014-1:2006; EN 55014-2:1997/+A1:2001; EN 61000-3-2:2006; EN 61000-3-3:1995/+A1:2001/+A2:2005 κατά τις διατάξεις των κανονισμών της Κοινής Αγοράς 2006/42/ΕΟΚ, 2006/95/ΕΟΚ, 2004/108/ΕΟΚ.

TR STANDARDIASYON BEYANI CE

Yeğane sorumlu olarak, bu ürünün aşağıdaki standartlara veya standart belgelerine uygun olduğunu beyan ederiz: EN 55014-1:2006; EN 55014-2:1997/+A1:2001; EN 61000-3-2:2006; EN 61000-3-3:1995/+A1:2001/+A2:2005 yönetmeliği hükümleri uyarınca 2006/42/EWG, 2006/95/EWG, 2004/108/EWG.

CE إعلان بشأن شهادات التوافق AE

ننا نصح و بكل مسؤولية بأن هذه الأداة تطابق المعايير و المواصفات التالية:
EN 55014-1:2006; EN 55014-2:1997/+A1:2001;
EN 61000-3-2:2006; EN 61000-3-3:1995/+A1:2001/+A2:2005
و ذلك وفقا للقواعد التالية:
2006/42/EEC, 2006/95/EEC, 2004/108/EEC.

Product management
V. Nosik
SBM group GmbH
Kurfürstendamm 21
10719 Berlin, Germany



DE HINWEISE ZUM UMWELTSCHUTZ

Alt-Elektrogeräte sind Wertstoffe, sie gehören daher nicht in den Hausmüll!

Wir möchten Sie daher bitten, uns mit Ihrem aktiven Beitrag bei der Ressourcenschonung und beim Umweltschutz zu unterstützen und dieses Gerät bei den-falls vorhandeneingerichteten Rücknahmestellen abzugeben.

GB ENVIRONMENTAL PROTECTION

Discarded electric appliances are recyclable and should not be discarded in the domestic waste! Please actively support us in conserving resources and protecting the environment by returning this appliance to the collection centres (if available).

FR INFORMATIONS SUR LA PROTECTION DE L'ENVIRONNEMENT

Tout appareil électrique usé est une matière recyclable et ne fait pas partie des ordures ménagères! Nous vous demandons de bien vouloir nous soutenir en contribuant activement au ménage des ressources et à la protection de l'environnement en déposant cet appareil dans sites de collecte(s) existants).

ES ADVERTENCIA PARA LA PROTECCIÓN DEL MEDIO AMBIENTE

Los aparatos eléctricos desechables son materiales que no son parte de la basura doméstica! Por ello pedimos para que nos ayude a contribuir activamente en el ahorro de recursos y en la protección del medio ambiente entregando este aparato en los puntos de recogida existentes.

PT INDICAÇÕES PARA A PROTECÇÃO DO MEIO AMBIENTE

Aparelhos eléctricos antigos são materiais que não pertencem ao lixo doméstico! Por isso pedimos para que nos apoie, contribuindo activamente na poupança de recursos e na protecção do ambiente ao entregar este aparelho nos pontos de recolha, caso existam.

IT AVVERTENZE PER LA TUTELA DELL'AMBIENTE

Gli apparecchi elettrici vecchi sono materiali pregiati, non rientrano nei normali rifiuti domestici! Preghiamo quindi i gentili clienti di contribuire alla salvaguardia dell'ambiente e delle risorse e di consegnare il presente apparecchio ai centri di raccolta competenti, qualora siano presenti sul territorio

NL RICHTLIJNEN VOOR MILIEUBESCHERMING

Gebruikte elektronische apparaten horen niet thuis in het huisafval!

Wij vragen u daarom een bijdrage aan de bescherming van ons milieu te leveren en dit apparaat op de voorziene verzamelplaatsen af te geven.

DK ANVISNINGER OM MILJØBESKYTTELSE

Kasserede elektriske apparater indeholder materiale, der kan genbruges, og bør derfor aldrig smides væk som almindeligt affald. Når dette apparat skal kasseres, vil vi derfor opfordre Dem til at aflevere det på et egnet opsamlingssted, hvis et sådant findes, og således være med til at bevare ressourcer og beskytte miljøet.

SE ÅTERVINNING

Elektriska verktyg, tillbehör och förpackning får inte kastas i hushållsoporna (gäller endast EU-länder). Enligt direktivet 2002/96/EG som avser äldre elektrisk och elektronisk utrustning och dess tillämpning enligt nationell lagstiftning ska uttjänta elektriska verktyg sorteras separat och lämnas till miljövänlig återvinning

NO MILJØVERN

Kast aldri elektroverktøy, tilbehør og emballasje i husholdningsavfallet (kun for EU-land). I henhold til EU-direktiv 2002/96/EF om kasserte elektriske og elektroniske produkter og direktivets iverksettning i nasjonal rett, må elektroverktøy som ikke lenger skal brukes, samles separat og returneres til et miljøvennlig gjenvinningsanlegg

FI YMPÄRISTÖNSUOJELU

Älä hävitä sähkötyökäluä, tarvikkeita tai pakkausta tavallisen kotitalousjätteen mukana (koskee vain EU-maita). Vanhoja sähkö- ja elektroniikkalaitteita koskevan EU-direktiivin 2002/96/ETY ja sen maakohtaisten sovellusten mukaisesti käytetyt sähkötyökäluä on toimitettava ongelmajätteen keräyspisteeseen ja ohjattava ympäristöstävälliseen kierrätykseen

EE KESKONNAKAITSE

Ärge visake kasutusõlbumatuks muutunud elektrilisi tööriistu, lisatarvikuid ja pakendeid ära koos olmejäätmetega (üksnes EL liikmesriikidele). Vastavalt Euroopa Parlamendi ja nõukogu direktiivile 2002/96/EÜ elektri- ja elektroonikaseadmete jäätmete kohta ning direktiivi nõuete kohaldamisele liikmesriikides tuleb kasutusõlbumatuks muutunud elektrilised tööriistad koguda eraldi ja keskkonnasäästlikult korduvkasutada või ringlusse võtta

LV APKĀRTĒJĀS VIDES AIZSARDZĪBA

Neizmetiet elektroiekārtas, piederumus un iesaiņojuma materiālus sadzīves atkritumos (tikai ES valstīm). Saskaņā ar Eiropas Direktīvu 2002/96/EG par lietotajām elektroiekārtām, elektronikas iekārtām un tās iekļaušanu valsts likumdošanā lietotās elektroiekārtas ir jāsavāc atsevišķi un jānogādā atbilstīgai pārstrādei videi draudzīgā veidā

LT APLINKOS APSAUGA

Nemeskite elektrinių įrankių, papildomos įrangos ir pakuotės į buitinių atliekų konteinerius (galioja tik ES valstybėms). Pagal ES Direktyva 2002/96/EG dėl naudotų elektrinių ir elektroninių prietaisų atliekų utilizavimo ir pagal vietinius valstybės įstatymus atitarnavę elektriniai įrankiai turi būti surenkami atskirai ir gabenami į atnūrinų žaliavų tvarkymo vietas, kur jie turi būti sunaikinami ar perdirbami aplinkai nekenksmingu būdu



RU УКАЗАНИЯ ПО ЗАЩИТЕ ОКРУЖАЮЩЕЙ СРЕДЫ

Старые электроприборы подлежат вторичной переработке и поэтому не могут быть утилизированы с бытовыми отходами! Поэтому мы хотели бы попросить Вас активно поддержать нас в деле экономии ресурсов и защиты окружающей среды и сдать этот прибор в приемный пункт утилизации (если таковой имеется).

KZ ҚОРШАҒАН ОРТАНЫ ҚОРҒАУ

Сізге керек емес бұйымды, керек-жарақтарды және (немесе) қорапты қайталама қайта өңдеумен айналысатын ұйымға өткізу қажет.

UA ВКАЗІВКИ ПО ЗАХИСТУ НАВКОЛИШНЬОГО СЕРЕДОВИЩА

Старі електроприлади являють собою сукупність технічних матеріалів і тому не можуть бути утилізовані з побутовими відходами! Тому ми хотіли б попросити Вас активно підтримати нас у справі економії ресурсів і захисту навколишнього середовища і здати цей прилад у приймальний пункт утилізації (якщо такий є).

PL INFORMACJA DOTYCZĄCA OCHRONY ŚRODOWISKA

Zużyte urządzenia elektryczne są surowcami wtórnymi – nie wolno wyrzucać ich do pojemników na odpady domowe, ponieważ mogą zawierać substancje niebezpieczne dla zdrowia ludzkiego i środowiska! Prosimy o aktywną pomoc w oszczędnym gospodarowaniu zasobami naturalnymi i ochronie środowiska naturalnego przez przekazanie zużytego urządzenia do punktu składowania surowców wtórnych - zużytych urządzeń elektrycznych.

CZ POKYNY K OCHRANĚ ŽIVOTNÍHO PROSTŘEDÍ

Staré elektrické přístroje jsou recyklovatelné odpady a nepatří proto do domácího odpadu! Chceme vás tímto požádat, abyste aktivně přispěli k podpoře ochrany přírodních zdrojů a životního prostředí, a odevzdali tento přístroj na k tomu určených sběrných místech.

SK UPUTSTVO O ZAŠTITI OKOLINE

Stari električni uređaji sastoje se od vrednih materijala i ne spadaju u kućno smeće! Stoga vas molimo da nas svojim aktivnim doprinosom podržite pri štednji resursa i zaštiti životne sredine, te da ovaj uređaj predate na mesta predviđena za sakupljanje starih električnih uređaja, ukoliko je takvo organizovano.

HU A KÖRNYEZETVÉDELMEML KAPCSOLATOS TUDNIVALÓK

A kiselejtezett elektromos készülékek értékes nyersanyagokat tartalmaznak, és erre figyelemmel nem tartoznak a háztartási hulladék körébe! A gyártómű minden felhasználót arra kér, hogy a maga részéről is tegyen meg mindent a költségkímélés és környezetvédelem érdekében, és a kiselejtezett készüléket adja át az erre a célra kialakított visszavételi helyen, amennyiben van ilyen a környéken.

RO INDICAȚII PENTRU PROTECȚIA MEDIULUI ÎNCONJURĂTOR

Aparatele electrice uzate sunt materiale valoroase, motiv pentru care locul lor nu este la gunoiul menajer! Din această cauză, vă rugăm să ne sprijiniți și să participați la protejarea resurselor naturale și a mediului înconjurător, prin predarea acestui aparat la centrele de preluare a acestora, în cazul în care ele există.

SI NAPOTKI ZA ZAŠČITO OKOLJA

Stare električne naprave so material, ki ne spada v gospodinjске odpadke. Prosimo vas, da nam aktivno pripomorete pri ohranjanju naravnih virov in zaščiti okolja, zato neuporabno električno napravo odstranite na predvidenih, v te namene urejenih odzvoznih mestih.

HR/BOS UPUTE O ZAŠTITI OKOLIŠAI

Stari električni uređaji sastoje se od vrijednih materijala te stoga ne spadaju u kućno smeće! Stoga vas molimo da nas svojim aktivnim doprinosom podržite pri štednji resursa i zaštiti okoliša, te da ovaj uređaj predate na mjesta predviđena za sakupljanje starih električnih uređaja, ukoliko je takvo organizirano.

GR ΥΠΟΔΕΙΞΕΙΣ ΓΙΑ ΤΗΝ ΠΡΟΣΤΑΣΙΑ ΤΟΥ ΠΕΡΙΒΑΛΛΟΝΤΟΣ

Οι παλιές ηλεκτρικές συσκευές είναι πολύτιμα υλικά και συνεπώς δεν έχουν θέση στα οικιακά απορρίμματα! Θα θέλαμε λοιπόν να σας παρακαλέσουμε να μας υποστηρίξετε συμβάλλοντας ενεργά στην προστασία των πρώτων υλών και του περιβάλλοντος παραδίδοντας τη συσκευή αυτή στις υπηρεσίες ανακύκλωσης - εφόσον υπάρχουν.

TR ÇEVRE KORUMA BİLGİLERİ

Eski elektrikli cihazlar dönüştürülebilir malzeme olup ev çöplüne atılmamalı! Doğal kaynakların ve çevrenin korunmasına etkin biçimde katkıda bulunmak üzere cihazı lütfen toplama merkezlerine (varsa) iade edin.

حماية البيئة AE

الأجزاء الغير ضرورية لكم . أو أجزاء التغليف . يرجى تسليمها للجهات التي تقوم بأستخدامها مرة ثانية .



Defort®

DE	Änderungen vorbehalten	RU	Возможны изменения
GB	Subject to change	KZ	Өзгертуге кұқымен
FR	Sous réserve de modifications	UA	Можливі зміни
ES	Reservado el derecho de modificaciones técnicas	PL	Zastrzega się prawo dokonywania zmian
PT	Reservado o direito a modificações	CZ	Změny vyhrazeny
IT	Con riserva di modifiche	SK	Sa pravom na izmene
NL	Wijzigingen voorbehouden	HU	Változtatás jogát fenntartjuk
DK	Ret til ændringer forbeholdes	RO	Cu dreptul la modificări
SE	Ändringar förbehålles	SI	Pridržujemo si pravico do sprememb
NO	Rett till endringer forbeholdes	HR	BOS S pravom na izmjene
FI	Pidätämme oikeuden muutoksiin	GR	ηρούμε το δικαίωμα αλλαγών
EE	Säilib õigus muudatustele	TR	Değişik yapmak hakkı saklıdır
LV	Ar tiesībām veikt izmaiņas	AE	مع التمتع بحق تعديل البيانات
LT	Galimi pakeitimai		



SBM
group
Storm Branded Machines

SBM group GmbH
Kurfürstendamm 21
10719 Berlin, Germany

www.sbm-group.com