



# ФЕН З ІОНІЗАЦІЄЮ

Інструкція з експлуатації

## HD-7205



ДСТУ ІЕС 60335-2-23-2006,  
ДСТУ СІСПР 14-1:2004 (СІСПР 14-1:2000, ІДТ),  
ДСТУ ІЕС 61000-3-2:2004 (ІЕС 61000-3-2:2004, ІДТ),  
ДСТУ ЕН 61000-3-3:2005 (ЕН 61000-3-3:1995, ІДТ),  
ДСТУ СІСПР 14-2:2007 (СІСПР 14-2:2001, ІДТ)

Дякуємо Вам за Ваш вибір!

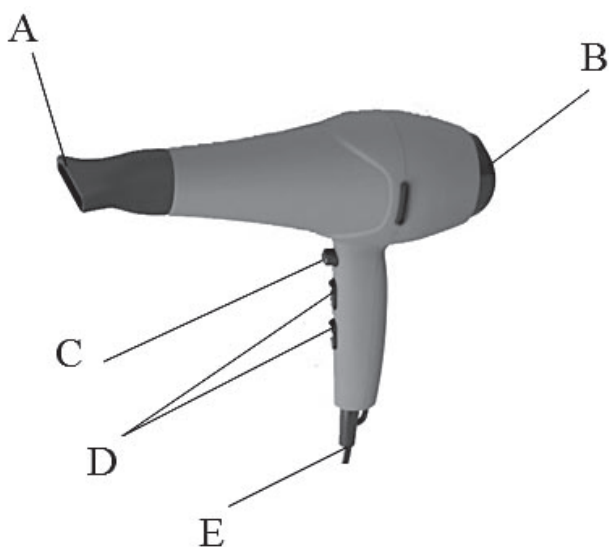
Перед першим використанням пристрою уважно прочитайте дану інструкцію!

## ХАРАКТЕРИСТИКИ

Модель:..... FH7205  
Номинальна напруга:..... 220-240В~  
Номинальна частота:..... 50Гц  
Номинальна потужність:..... 2200Вт

## ІНСТРУКЦІЯ З ЕКСПЛУАТАЦІЇ

Даний пристрій призначений виключно для використання у побутових умовах



### Конструкція пристрою:

- A — Отвори для виходу повітря
- B — Ковпак захоплення повітря і знімний повітряний фільтр
- C — Кнопка холодного повітря
- D — Кнопки регулювання тепла і швидкості виходу повітря
- E — Петля

## ВАЖЛИВІ ВКАЗІВКИ З БЕЗПЕКИ

### УВАГА

Забороняється використовувати даний пристрій поблизу ємкостей з водою, раковин або іншими посудинами. Даний пристрій не призначений для використання особами (включно з дітьми) з обмеженими фізичними, сенсорними або розумовими можливостями, або особами, у яких немає досвіду або знань, крім випадків, коли вони перебувають під наглядом або якщо вони отримали вказівки щодо використання від особи, відповідальної за їх безпеку. Діти повинні знаходитися під наглядом, щоб вони не гралися з феном.

### УВАГА

Даний пристрій забороняється брати у ванну. Коли фен використовується у ванній кімнаті, після використання необхідно витягнути вилку з розетки, оскільки близькість води становить небезпеку, навіть якщо фен вимкнений. Для додаткового захисту в електричний контур живлення ванної кімнати рекомендується встановити пристрій залишкового струму з номінальним робочим залишковим струмом, що не перевищує 30 мА. Звертайтеся до компанії по установці електроустаткування.

### УВАГА

З метою запобігти ризику у випадку пошкодження кабелю живлення, його заміну повинен здійснити виробник або його агент з обслуговування, або ж кваліфікований фахівець.

### Не допускайте потрапляння пристрою в воду.

Вставляйте вилку фена для волосся тільки в розетку змінної напруги (~). Переконайтеся, що сила напруги домашньої мережі відповідає показнику напруги, вказаному на фені для волосся. Забороняється брати пристрій вологими руками, занурювати у воду або тримати під протічною водою, а також допускати потрапляння на нього води (наприклад, внаслідок розбризкування води). Якщо пристрій не використовується, завжди витягайте вилку з розетки. Не ставте фен для волосся на чутливі до тепла поверхні, коли він гарячий або вилка вставлена в розетку. Під час використання будьте уважні, щоб не допустити захоплення волосся в отвори захоплення повітря.

### ПРИМІТКА

Використовувати тільки для сушки волосся, попередньо витертого рушником.

## ЗАХИСТ ВІД ПЕРЕГРІВУ

Даний пристрій обладнано термостатом, який подає сигнал відключення (O), якщо температура перевищує зручний рівень у зв'язку з частковим блокуванням отворів входу і виходу повітря. У разі якщо фен дме тільки холодним повітрям, вимкніть пристрій (O) і дозвольте фену охолонути. Після того, як фен охолоне, термостат автоматично виконує скидання і тоді можна продовжити його використання. Під час використання забороняється блокувати повітряні отвори. Для підтримки належної ефективності роботи необхідно регулярно чистити задній ковпак забору повітря. Під час використання фена отвір виходу повітря нагрівається. Не доторкайтеся до отвору виходу повітря, а також до будь-яких аксесуарів, що прикріплені до нього.

## ЗБЕРІГАННЯ

Якщо фен не використовується, витягуйте вилку з розетки.

Дозволяйте пристрою остигати і зберігайте його в

сухому місці. Ніколи не обкручуйте кабель навколо фена. Це може призвести до передчасного зносу або пошкодження кабелю. Якщо кабель живлення буде пошкоджено, його необхідно замінити. Для цього необхідно звернутися до продавця, в якого був куплений товар, або ж до кваліфікованого фахівця. Регулярно перевіряйте шнур живлення на предмет зношення або пошкодження. Особливу увагу слід звертати на місце входу в пристрій і на вилку. Даний товар позначено знаком CE і він виготовлений відповідно до Директиви ЄС з електромагнітних пристроїв 89/336/ЄЕС і до Директиви з пристроїв низької напруги 73/23/ЄЕС.

## НОВА ІОННА ТЕХНОЛОГІЯ

Даний новий антистатичний іонний фен висушує ваше волосся швидше. Негативно заряджені іони зменшують розміри крапельок води в повітрі, що дозволяє поглинати більше води. Це допомагає кондиціюванню, пом'якшенню і волосся сяє більше. Іонна функція включається автоматично при включенні пристрою.

### Іонна технологія – як вона працює.

1. Негативні іони руйнують великі краплі води і вони стають меншими.
2. Коли краплі менші, волосся поглинає більше води і таким чином висихає швидше.
3. Це також сприяє потраплянню більшої кількості вологи в фолікули волосся, покращуючи кондиціювання та пом'якшення.
4. Від м'якої поверхні відбивається більше світла, в результаті чого волосся виглядає сяючим.

## УКЛАДКА

Перед використанням фену рекомендується висушити волосся за допомогою рушника. Встановіть фен в режим високої інтенсивності і розподіляйте потік повітря по волоссю. Не сушіть волосся в одному місці занадто довго. Як тільки волосся стане майже повністю сухим, рекомендується зменшити швидкість і інтенсивність і використовувати щітку для укладки.

### Кнопки управління температурою і швидкістю

Установки високої температури і швидкості фена налаштовані ідеально для швидкої сушки або попередньої сушки, а налаштування низької температури і швидкості ідеальні для укладки.

### Переключення рівня нагрівання:

● = холодний S = теплий SS = гарячий

### Переключення швидкості подачі повітря:

0=вилк. I = легкий потік II = сильний потік повітря

### Насадка концентратора потоку повітря

Перед тим, як сушити товсті пасма волосся за допомогою цієї насадки, рекомендується використовувати фен з налаштуваннями високої інтенсивності, щоб видалити надлишок вологи. Насадка концентратора потоку повітря направляє потік повітря для м'якої керованої сушки. Не концентруйте потік повітря на якійсь одній ділянці волосся тривалий час. Якщо ви бажаєте висушити волосся швидко, зніміть насадку і встановіть максимальні налаштування тепла і швидкості потоку повітря.

### Чищення фена і ковпака забору повітря

Витріть поверхню виходу повітря дещо вологою ганчіркою, а потім витріть насухо. Даний фен - точний професійний інструмент. Для ефективної роботи він повинен добре захоплювати повітря. Для цього підтримуйте ковпак захоплення повітря в чистоті. Переконайтеся, що пристрій не працює і не підключений до живлення. Спочатку зніміть ковпак захоплення повітря, а потім почистіть його за допомогою щітки або пилососа. Дану операцію необхідно проводити регулярно.

### Кнопка холодного повітря

Після виконання бажаної укладки натисніть на кнопку холодного повітря, щоб закріпити укладку за допомогою потоку холодного повітря.

### Петля

Петля дозволяє зручно вішати фен на гачок.

### Строк служби (придатності) товару – 3 роки.

Позакінченністрокуслужбивиробувамнеобхідно звернутися до авторизованого сервісного центру для проведення профілактичного обслуговування виробу і визначення його придатності до подальшої експлуатації. Роботи з профілактичного обслуговування виробу і його діагностики виконуються авторизованими сервісними центрами на платній основі.

Виробник не рекомендує продовжувати експлуатацію виробу по закінченні строку служби без проведення його профілактичного обслуговування в авторизованому сервісному центрі, так як в цьому випадку виріб може становити небезпеку для життя, здоров'я або майна споживача.



# ФЕН С ИОНИЗАЦИЕЙ

Инструкция по эксплуатации

## HD-7205



ДСТУ ІЕС 60335-2-23-2006,  
ДСТУ СІSPR 14-1:2004 (CISPR 14-1:2000, IDT),  
ДСТУ ІЕС 61000-3-2:2004 (IEC 61000-3-2:2004, IDT),  
ДСТУ EN 61000-3-3:2005 (EN 61000-3-3:1995, IDT),  
ДСТУ СІSPR 14-2:2007 (CISPR 14-2:2001, IDT)

Благодарим Вас за Ваш выбор!

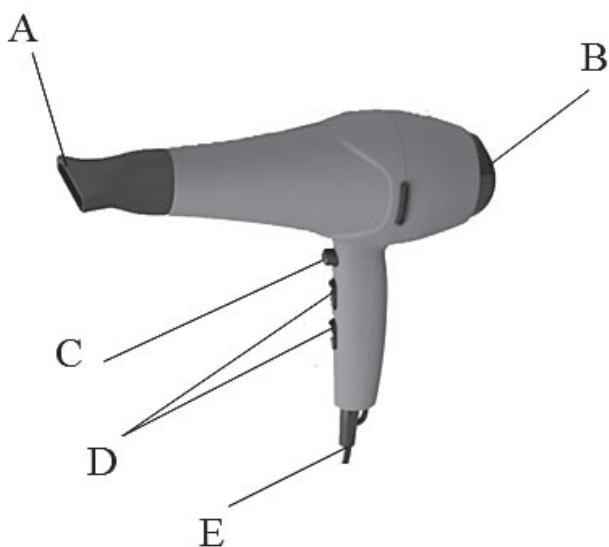
Перед первым использованием устройства внимательно прочитайте данную инструкцию!

## ХАРАКТЕРИСТИКИ

Модель:..... FH7205  
Номинальное напряжение: .....220-240В~  
Номинальная частота:..... 50Гц  
Номинальная мощность:..... 2200Вт

## ИНСТРУКЦИИ ПО ЭКСПЛУАТАЦИИ

Данное устройство предназначено исключительно для использования в быту



### Конструкция устройства:

- A — Отверстия для выхода воздуха
- B — Колпак захвата воздуха и съемный воздушный фильтр
- C — Кнопка холодного воздуха
- D — Кнопки регулирования тепла и скорости выхода воздуха
- E — Петля

## ВАЖНЫЕ УКАЗАНИЯ ПО БЕЗОПАСНОСТИ

### ВНИМАНИЕ

Запрещается использовать данное устройство вблизи емкостей с водой, раковинами либо другими сосудами. Данное устройство не предназначено для использования лицами (включая детей) с ограниченными физическими, сенсорными или умственными возможностями, либо лицами, у которых нет опыта или знаний, кроме случаев, когда они находятся под присмотром или если они получили указания в отношении использования от лица, ответственного за их безопасность. Дети должны находиться под присмотром, чтобы они не играли с феном.

### ВНИМАНИЕ

Данное устройство запрещается брать в ванную. Когда фен используется в ванной комнате, после использования необходимо выдернуть вилку из розетки, поскольку близость воды представляет опасность, даже если фен выключен. Для дополнительной защиты электрический контур питания ванной комнаты рекомендуется установить устройство остаточного тока с номинальным рабочим остаточным током, не превышающим 30 мА. Обращайтесь к компании по установке электрооборудования.

### ВНИМАНИЕ

С целью предотвратить риск в случае повреждения кабеля питания, его замену должен произвести производитель или его агент по обслуживанию, либо же квалифицированный специалист.

### Не допускайте попадания устройства в воду.

Вставляйте вилку фена для волос только в розетку сменного напряжения (~). Убедитесь, что сила напряжения домашней сети соответствует показателю напряжения, указанному на фене для волос. Запрещается брать устройство влажными руками, погружать в воду либо держать под проточной водой, а также допускать попадания на него воды (например, вследствие брызг). Когда фен не используется, всегда вытягивайте вилку из розетки. Не ставьте фен для волос на чувствительные к теплу поверхности, когда он горячий или вилка вставлена в розетку. Во время использования будьте внимательны, чтобы не допустить захвата волос в отверстия захвата воздуха.

### ПРИМЕЧАНИЕ

Использовать только для сушки волос, предварительно вытертых полотенцем.

## ЗАЩИТА ОТ ПЕРЕГРЕВА

Данное устройство оборудовано термостатом, который подает сигнал отключения (O), если температура превышает удобный уровень в связи с частичной блокировкой отверстий входа и выхода воздуха. В случае если фен дует только холодным воздухом, выключите устройство (O) и позвольте фену остыть. После того, как фен остынет, термостат автоматически выполняет сброс и тогда можно продолжить его использование. Во время использования запрещается блокировать воздушные отверстия. Для поддержания надлежащей эффективности работы необходимо регулярно чистить задний колпак забора воздуха. Во время использования фена отверстие выхода воздуха нагревается. Не притрагивайтесь к отверстию выхода воздуха, а также к каким-либо аксессуарам, прикрепленным к нему.

## ХРАНЕНИЕ

Если фен не используется, вытягивайте вилку из розетки.

Давайте устройству остывать и храните его в сухом месте. Никогда не обкручивайте кабель вокруг фена. Это может привести к преждевременному износу или повреждению кабеля. Если кабель питания будет поврежден, его необходимо заменить. Для этого необходимо обратиться к продавцу, у которого был куплен товар, или же к квалифицированному специалисту. Регулярно проверяйте кабель питания на предмет износа или повреждения. Особое внимание следует обращать на место входа в устройство и на вилку.

Данный товар маркирован знаком CE и изготовлен в соответствии с Директивой ЕС по электромагнитным устройствам 89/336/ЕЕС и с Директивой по устройствам низкого напряжения 73/23/ЕЕС.

## НОВАЯ ИОННАЯ ТЕХНОЛОГИЯ

Данный новый антистатический ионный фен высушивает ваши волосы быстрее. Негативно заряженные ионы уменьшают размеры капелек воды в воздухе, что позволяет поглощать больше воды. Это помогает кондиционированию, смягчению и волосы сияют больше. Ионная функция включается автоматически при включении устройства.

### Ионная технология – как она работает.

1. Негативные ионы разрушают большие капли воды, и они становятся меньше.
2. Когда капли меньше, волосы поглощают больше воды и таким образом волосы высыхают быстрее.
3. Это также способствует попаданию большего количества влаги в волосяные фолликулы, улучшая кондиционирование и смягчение.
4. От мягкой поверхности отражается больше света, в результате чего волосы выглядят сияющими.

## УКЛАДКА

Перед использованием фена рекомендуется высушить волосы с помощью полотенца. Установите фен в режим высокой интенсивности и распределяйте поток воздуха по волосам. Не сушите волосы в одном месте слишком долго. Как только волосы станут почти полностью сухими, рекомендуется уменьшить скорость и интенсивность и использовать щетку для укладки.

### Кнопки управления температурой и скоростью

Установки высокой температуры и скорости фена настроены идеально для быстрой сушки или предварительной сушки, а настройки низкой температуры и скорости идеальны для укладки.

### Переключение уровня нагревания:

●=холодный S=теплый SS=горячий

### Переключение скорости подачи воздуха:

0=выкл. I =легкий поток II = сильный поток воздуха

### Насадка концентратора потока воздуха

Перед тем, как сушить толстые пряди волос с помощью этой насадки, рекомендуется использовать фен с настройками высокой интенсивности, чтобы удалить излишек влаги. Насадка концентратора потока воздуха направляет поток воздуха для мягкой управляемой сушки. Не концентрируйте поток воздуха на каком-либо одном участке волос длительное время. Если вы желаете высушить волосы быстро, снимите насадку и установите максимальные настройки тепла и скорости потока воздуха.

### Чистка фена и колпака забора воздуха

Вытрите поверхность выхода фена несколько влажной тряпкой, а затем вытрите насухо. Данный фен – точный профессиональный инструмент. Для эффективной работы он должен хорошо захватывать воздух. Для этого поддерживайте колпак захвата воздуха в чистоте. Убедитесь, что устройство не работает и не подключено к питанию. Сначала снимите колпак захвата воздуха, а затем почистите его с помощью щетки или пылесоса. Данную операцию необходимо проводить регулярно.

### Кнопка холодного воздуха

После выполнения желаемой укладки нажмите на кнопку холодного воздуха, чтобы закрепить укладку с помощью потока холодного воздуха.

### Петля

Петля позволяет удобно вешать фен на крючок.

### Срок службы (годности) товара - 3 года.

По окончании срока службы изделия вам необходимо обратиться в авторизованный сервисный центр для проведения профилактического обслуживания изделия и определения его пригодности к дальнейшей эксплуатации. Работы по профилактическому обслуживанию изделия и его диагностики выполняются авторизованными сервисными центрами на платной основе.

Производитель не рекомендует продолжать эксплуатацию изделия по окончании срока службы без проведения его профилактического обслуживания в авторизованном сервисном центре, так как в этом случае изделие может представлять опасность для жизни, здоровья или имущества потребителя.