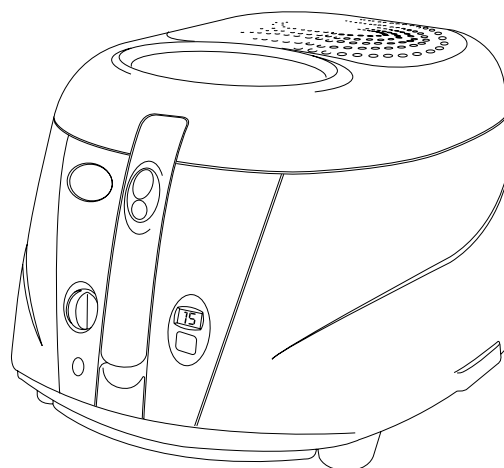
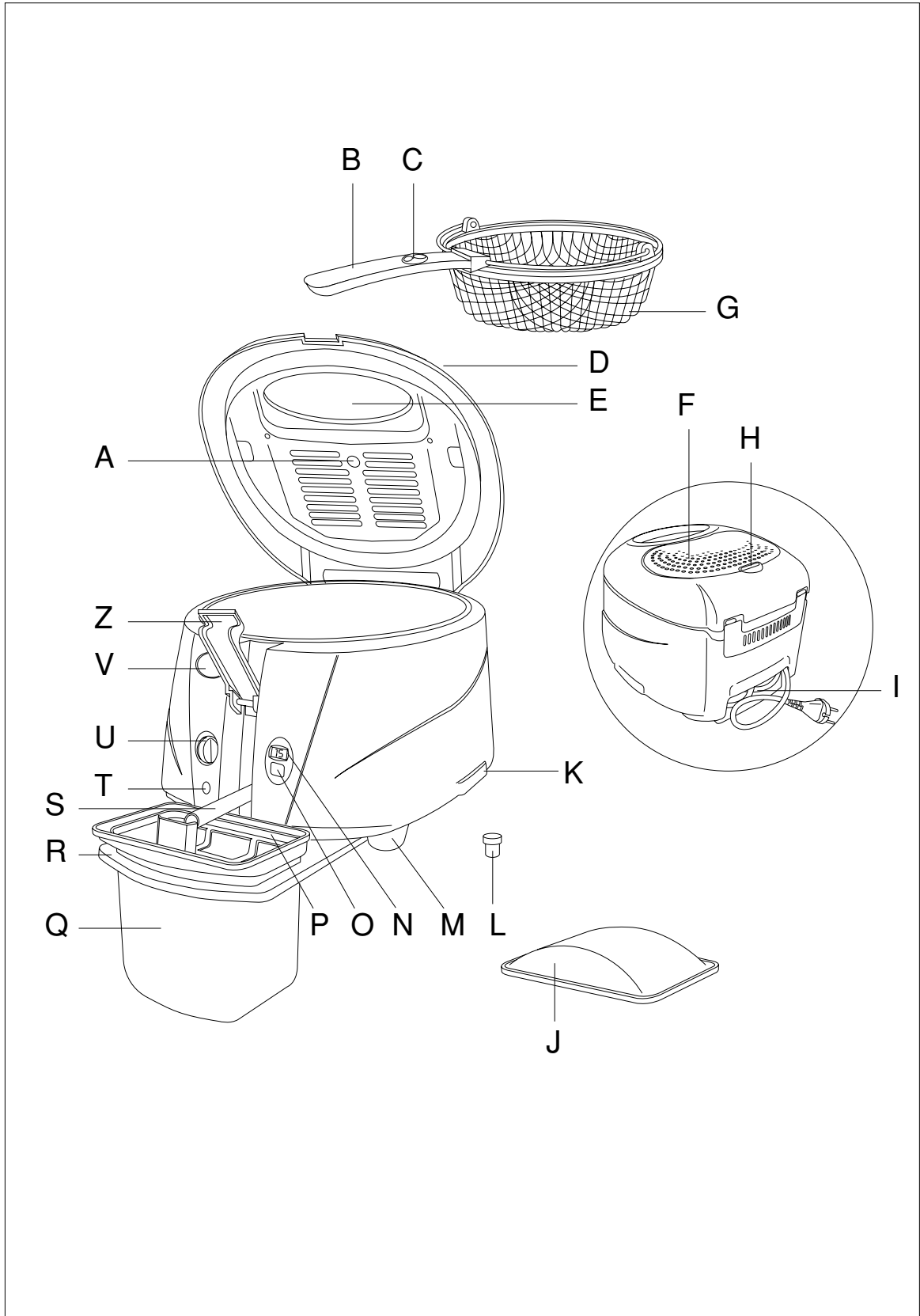


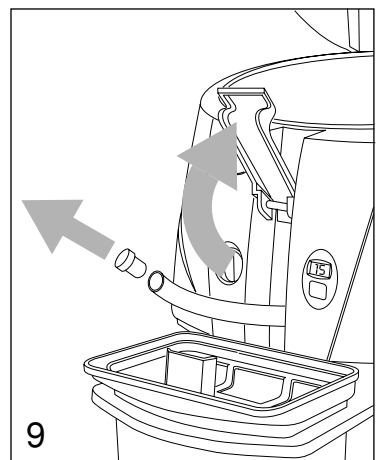
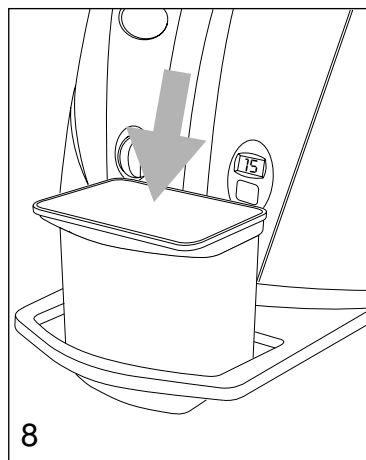
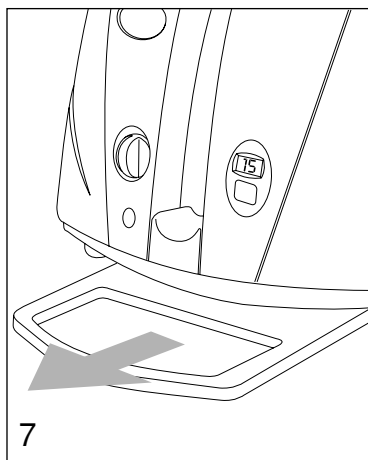
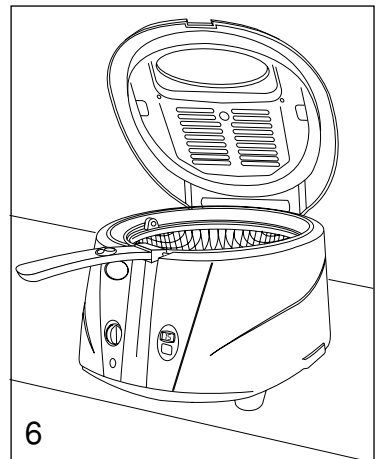
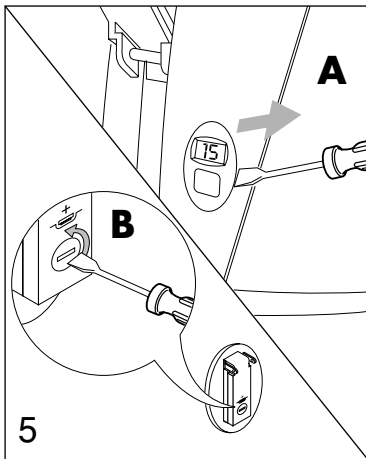
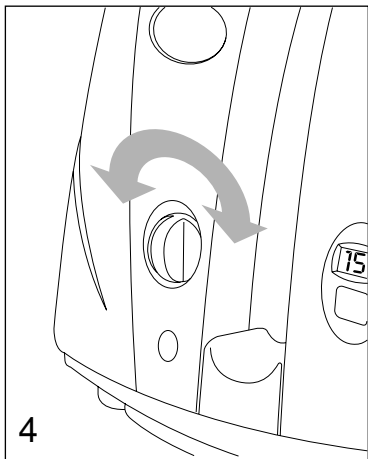
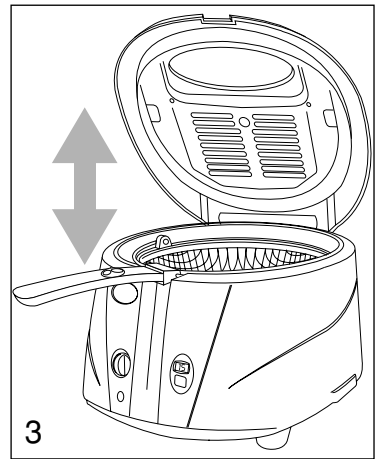
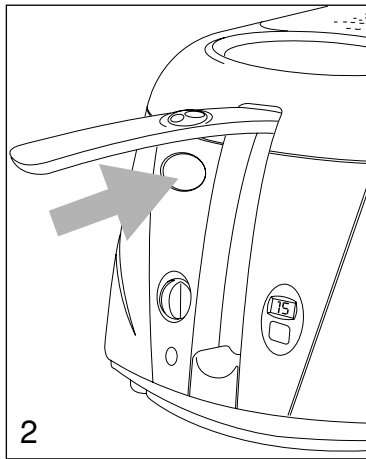
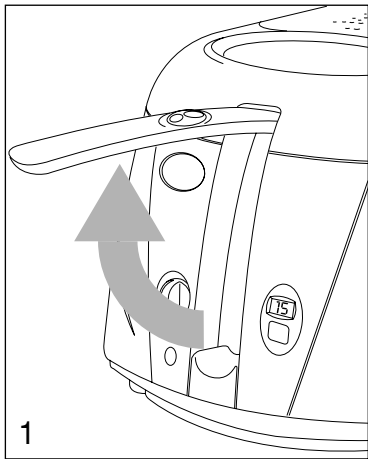
## ЭЛЕКТРИЧЕСКАЯ ФРИТЮРНИЦА

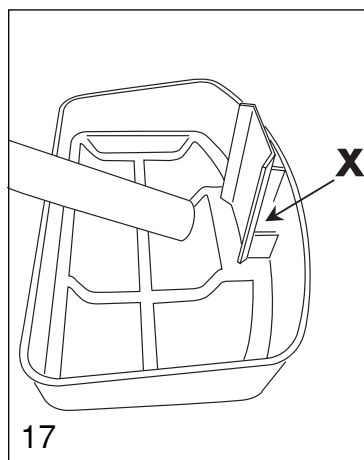
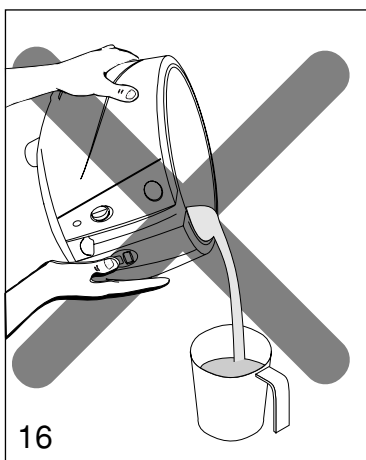
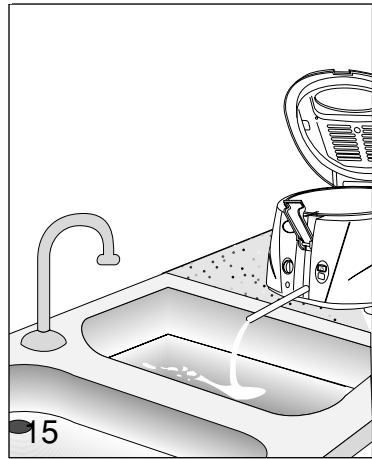
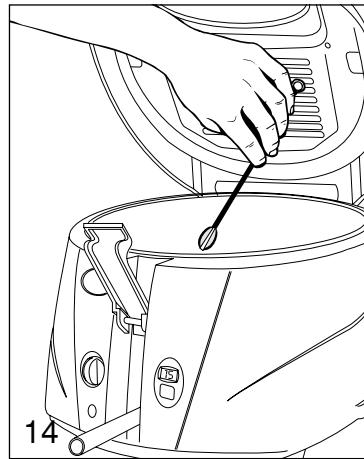
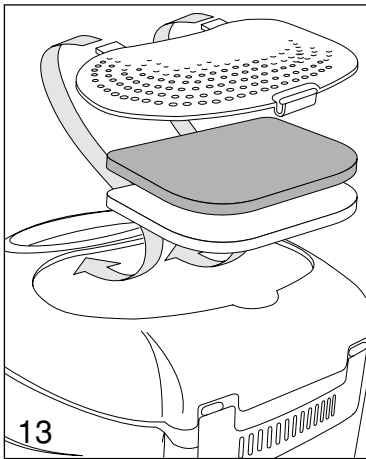
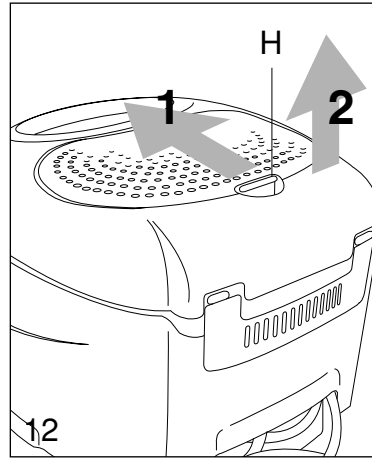
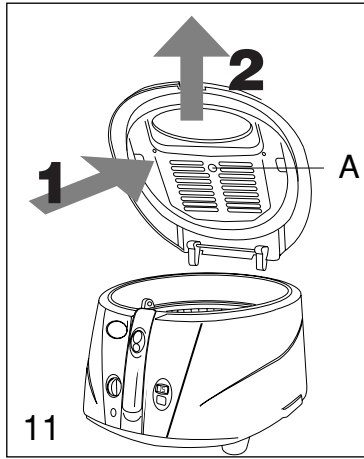
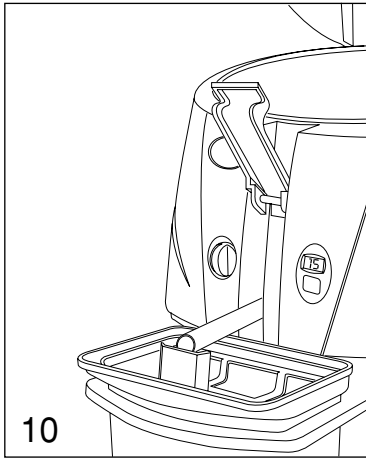
F 895



Инструкции по эксплуатации







**RUS**

Внимательно прочтите эту инструкцию по эксплуатации до установки и использования прибора. Только в этом случае вы сможете добиться наилучших результатов и наибольшей безопасности использования.

## ОПИСАНИЕ ПРИБОРА

(смотри рисунок на развороте)

- A. Отверстие для контроля масла
- B. Ручка корзины
- C. Предохранитель ручки
- D. Крышка
- E. Смотровое стекло (не для всех моделей)
- F. Решётка фильтра
- G. Корзина
- H. Крючок решётки фильтра
- I. Место намотки кабеля
- J. Крышка ёмкости для масла
- K. Ручка для подъёма прибора
- L. Пробка сливной трубки
- M. Ножка
- N. Дисплей таймера (не для всех моделей)
- O. Кнопка таймера (не для всех моделей)
- P. Фильтр масла
- Q. Ёмкость для масла
- R. Держатель ёмкости для масла
- S. Трубка для слива масла
- T. Контрольная лампа
- U. Ручка терморегулятора и выключения
- V. Кнопка открытия
- Z. Крышка отсека для трубки

## РЕКОМЕНДАЦИИ

- Перед использованием убедитесь, что напряжение сети соответствует указанному на табличке с характеристиками
- Подключайте прибор только к розеткам с номинальным током 10 А и надёжной системой заземления (в случае несовместимости розетки и вилки прибора замените розетку другой, соответствующего типа, обратившись к квалифицированному специалисту).
- Не ставьте прибор рядом с источниками тепла.
- Кабель питания данного прибора не должен заменяться пользователем, так как для выполнения этого необходим специальный инструмент. В случае его повреждения обращайтесь лишь только в официальные Сервисные центры.
- Во время работы прибор нагревается. НЕ ОСТАВЛЯЙТЕ ПРИБОР В ПРЕДЕЛАХ ДОСЯГАЕМОСТИ ДЕТЕЙ
- Не переносите фритюрницу с горячим маслом, так как это может привести к серьёзным ожогам.
- Фритюрница должна включаться только после наполнения её маслом или жиром. При нагреве пустой фритюрницы включается термозащитное устройство, блокирующее её работу. В этом случае для возобновления работы прибора необходимо обратиться в наш Сервисный центр.
- Если из фритюрницы вытекает масло

необходимо обратиться в центр технического обслуживания или же к квалифицированным специалистам фирмы.

- Корзина автоматически закрепляется на центральной оси в полости фритюрницы, поэтому, для избежания поломки не поворачивайте ось вручную для её установки в необходимом положении.
- Перед первым использованием фритюрницы необходимо тщательно промыть: полость, корзину и крышку (удалив фильтры) и комплект для сбора масла (J, P и Q) горячей водой с жидким моющим средством для посуды. Для слива воды всегда используйте трубку для слива масла как показано на рис. 15. После этого тщательно высушить и удалить остатки воды, которая может остаться в трубке для слива масла.
- При первом использовании характерный запах нового - совершенно нормально являни. Проветрит помшци.
- Материалы и предметы, соприкасающиеся с пищевыми продуктами, соответствуют директиве СЕЕ 89/109.
- Во время работы сливная трубка должна всегда быть закрытой, и находиться в своём гнезде.
- Не разрешать детям или неспособным людям использовать данный прибор без присмотра.
- Не разрешать детям играть с прибором.
- Во время работы, и когда масло горячее, крышка отсека трубки должна всегда быть закрытой.
- Перенося фритюрницу, беритесь лишь только за специальные ручки (K). (Никогда не пользуйтесь для этого рукояткой корзины).

## ИНСТРУКЦИЯ ПО ЭКСПЛУАТАЦИИ

### НАПОЛНЕНИЕ МАСЛОМ ИЛИ ЖИРОМ

- Поднимите корзину в самое высокое положение, потянув вверх специальную ручку "B" (рис. 1).
- **Подъём и опускание корзины должны ВСЕГДА выполняться при закрытой крышке.**
- Откройте крышку "D", нажав кнопку "V" (рис. 2).
- Выньте корзину, потянув её вверх (рис. 3).
- Вылейте в полость 1,2 л. масла (или положите 1 кг. жира).

**ВНИМАНИЕ:** Уровень должен всегда находиться между максимальной и минимальной отметками. Никогда не пользуйтесь фритюрницей, когда уровень масла находится ниже отметки "мин": это может вызвать срабатывание термозащитного устройства, для замены которого необходимо обратиться в наш Сервисный центр.

Наилучшие результаты достигаются при использовании хорошего арахисового масла. Не смешивайте разные типы масла. Если вы используете брикеты твёрдого жира, порежьте их на мелкие куски, чтобы фритюрница не грелась вхолостую в течение первых минут. Заданная температура должна быть 150°C до полно"о растапливания жира, только после это"о установите требуемую температуру.

## НАЧАЛО ГОТОВКИ

1. Положите продукты в корзину, никогда не перегружая её (макс. 1 кг. свежего картофеля).

Для получения более равномерной готовки рекомендуем распределить продукты в основном по периметру полости, стараясь не загружать центральную часть полости.

2. Поместите корзину в полость в поднятом положении (рис. 3), после чего закройте крышку, слегка нажав на неё, чтобы защёлкнулись крючки. Чтобы горячее масло не выплёскивалось наружу закрывайте крышку перед опусканием корзины.
3. Установите ручку терморегулятора "U" на необходимую температуру (рис. 4). После достижения установленной температуры контрольная лампа "T" погаснет.
4. Как только погаснет лампа немедленно погрузите корзину в масло, медленно опуская ручку, предварительно сместив предохранитель "C" назад.
  - Сразу же после погружения, выход большого количества перегретого пара из вентиляционных отверстий является совершенно нормальным явлением.
  - В начале готовки, сразу же после погружения продуктов в масло, внутренняя поверхность смотрового стекла "E" (если оно предусмотрено) покроется паром, который постепенно исчезнет.
  - Также нормальным является стекание капель конденсата рядом с ручкой корзины.

## МОДЕЛИ С ЭЛЕКТРОННЫМ ТАЙМЕРОМ

1. Введите время готовки, нажав кнопку "O", на дисплее "N" появится введённое время.
2. Сразу же после этого цифры начнут мигать, означая начало отсчёта времени готовки. Последняя минута показывается в секундах.
3. В случае ошибки можно ввести новое время готовки, удерживая кнопку нажатой более 2 секунд. Дисплей установится на ноль, после чего можно повторить пункт 1.
4. Таймер известит об окончании времени готовки двумя сериями звуковых сигналов с интервалом в 20 секунд. Для отключения звукового сигнала достаточно нажать кнопку таймера "O".

**ВНИМАНИЕ! Таймер не выключает прибор.**

## Замена батареи таймера (рис. 5)

- Выньте таймер из гнезда, поддев его отвёрткой с правой стороны, см. рис. 5А.
- Поверните крышку батареи, расположенную сзади, рис. 5В, против часовой стрелки до тех пор, пока она не откроется.
- Замените батарею другой того же типа.

Как в случае замены, так и утилизации прибора, батарея должна быть удалена и утилизирована согласно действующему законодательству, так как она наносит вред природе.

## КОНЕЦ ГОТОВКИ

После истечения времени готовки поднимите корзину и убедитесь, что продукты достигли необходимой степени готовности. В моделях со

смотровым стеклом продукты можно проверить, не открывая крышку.

Если вы считаете, что готовка завершилась, выключите прибор, переведя ручку терморегулятора в положение "●", до щелчка внутреннего выключателя. Дождитесь стекания излишков масла, оставив корзину внутри фритюрницы, в верхнем положении.

**ПРИМ.: Если готовка выполняется в 2 приёма (напр. картофель), то в конце первого погружения поднимите корзину, дождитесь выключения лампы, после чего опустите корзину в масло во второй раз (смотри таблицы).**

## ФИЛЬТРАЦИЯ МАСЛА ИЛИ ЖИРА

Рекомендуем выполнять данную операцию после каждой готовки, так как частицы продуктов, в особенности, если они в муке или панировке, оставаясь погружёнными в жидкость, горят, быстро изменяя свойства масла или жира.

**Убедитесь, что масло достаточно остыло (подождите около 2 часов).**

**Подвиньте переднюю часть фритюрницы к краю стола. Обратите внимание, чтобы ножки "M" всегда находились на столе (рис. 6).**

1. Потяните наружу держатель "R", см. рис. 7.
2. Установите ёмкость для масла "Q" без крышки "J" в специальное гнездо (рис. 8).
3. Выньте корзину.
4. Откройте крышку отсека для трубки "Z", см. рис. 9.
5. Установите фильтр для масла "P" на ёмкость (рис. 9).
6. Выньте сливную трубку "S", пробку "L" и одновременно с этим сожмите двумя пальцами трубку, чтобы жидкость не вытекала до тех пор, пока трубка не будет опущена в фильтр (см. рис. 10).
7. Слейте масло в ванночку фильтра "Q", для реулировки сжав трубку "S" двумя пальцами так, чтобы масло не выходило из отверстий "X" (рис. 17); эти отверстия необходимы для предотвращения выливания масла из ванночки фильтра, если масло выливается слишком быстро или при засорении фильтра. В таком случае фильтрация не будет оптимальной. Если масло чрезвычайно грязное, обратите внимание на то, чтобы оно не вылилось из фильтра.
8. В конце операции поместите трубку в её гнездо, предварительно вставив пробку, и закройте крышку.
9. Уберите ёмкость с маслом, накрыв её крышкой "J", чтобы масло лучше сохранилось для последующего использования.
10. Уберите держатель.
11. Удалите отложения из полости при помощи губки или впитывающей бумаги.

**В случае использования жира обратите внимание на то, чтобы он не очень сильно остыл и не затвердел.**

## ЗАМЕНА ВОЗДУХООЧИСТИТЕЛЬНОГО ФИЛЬТРА

С течением времени расположенные в крышке воздухоочистительные фильтры теряют свою эффективность. Изменение цвета фильтра,

который контролируется через показанное на рис. 11 отверстие "А" в крышке, свидетельствует о том, что фильтр необходимо заменить. Для замены удалите пластмассовую крышку фильтра "F" (рис. 12), нажав на крюк "H" в указанном стрелкой 1 направлении, после чего поднимите крышку в направлении стрелки 2. Замените фильтры.

**ПРИМ.** Белый фильтр должен ложиться на металлическую часть (рис. 13), а цветная зона должна быть обращена вверх (или же в сторону чёрного фильтра).

Установите крышку фильтра, обращая внимание на то, чтобы были правильно установлены передние крючки, как показано на рис. 13.

## ЧИСТКА

Перед чисткой отключите вилку от розетки.

**Никогда не погружайте фритюрницу в воду и не ставьте её под струю воды. Вода может попасть внутрь и вызвать удар током.**

**Охладив в течение 2 часов**, слейте масло или жир, как описано выше в параграфе "Фильтрация масла или жира".

**СНИМИТЕ КРЫШКУ, КАК ПОКАЗАНО НА РИС. 11.**

Крышка съёмная, для её удаления выполните следующее: сдвиньте назад (см. стрелку "1", рис. 11) и одновременно с этим потяните вверх (см. стрелку "2", рис. 11).

Не погружайте крышку в воду, предварительно не удалив фильтры.

Для чистки полости сделайте следующее:

- Промойте полость тёплой водой и жидким моющим средством для посуды. Для слива воды используйте трубку для слива масла, как показано на рис. 15. Затем сполосните и тщательно высушите. Удалите остатки воды, которые собираются в сливной трубке. **Никогда не опорожняйте фритюрницу опрокидыванием (рис. 16).**
- Для чистки внутренней поверхности трубки используйте входящий в комплект ёршик (рис. 14).
- Рекомендуется периодически очищать корзину, удаляя все отложения, которые могут образоваться в направляющем кольце колёс.
- Протрите наружную поверхность фритюрницы мягкой и влажной тканью, чтобы удалить брызги и капли масла или конденсата.
- Очистите и протрите также и прокладку, предотвращая приклеивание к ванне во время неиспользования прибора (в случае приклеивания, для того, чтобы открыть прибор, достаточно поднять его рукой, нажимая одновременно с этим кнопку открытия).
- В конце данной операции, тщательно протрите и удалите остатки воды, которые скапливаются на дне емкости и особенно - внутри трубки для слива масла. Это делается для того, чтобы избежать опасного разбрызгивания горячего масла во время работы фритюрницы.

## МОДЕЛЬ С НЕПРИГОРАЮЩИМ ПОКРЫТИЕМ ПОЛОСТИ

Для чистки полости не пользуйтесь ни абразивными приспособлениями, ни абразивными порошками, а лишь только нейтральным моющим средством.

## РЕКОМЕНДАЦИИ ПО ГОТОВКЕ

### ДОЛГОВЕЧНОСТЬ МАСЛА ИЛИ ЖИРА

**Масло или жир никогда не должны опускаться ниже минимального уровня.** Периодически рекомендуется полностью заменять его. Долговечность используемой жидкости зависит от используемых продуктов: например, панировка загрязняет масло быстрее обычных продуктов.

Как и в любой другой фритюрнице, при многократном нагреве масло портится, поэтому, даже при правильном его использовании и фильтрации, рекомендуем заменять его с определённой периодичностью.

Так как благодаря вращающейся корзине эта фритюрница работает с небольшим количеством масла, то налицо большое преимущество в использовании приблизительно половины от количества масла имеющихся в продаже фритюрниц.

### ПРАВИЛЬНАЯ ГОТОВКА

- Для каждого рецепта необходимо придерживаться рекомендуемой температуры. При слишком низкой температуре продукты впитывают масло. При слишком высокой температуре образуется корка, а сердцевина остаётся сырой.
- **Продукты следует погружать в масло только после достижения необходимой температуры, то есть после выключения сигнальной лампы.**
- Не перегружайте корзину. Это приведёт к резкому понижению температуры масла и к получению слишком жирных, неравномерно прожаренных продуктов.
- Если жарится небольшое количество пищи, температура масла должна быть ниже, чем указанная для то"о, чтобы избежать сильно"о кипения масла.
- Убедитесь, что продукты тонко нарезаны и одинаковой толщины, так как толстые куски, несмотря на привлекательный вид, плохо прожариваются внутри, а продукты одинаковой толщины достигают идеальной степени готовности одновременно.
- **Хорошо просушите продукты перед их погружением в масло или жир чтобы масло не выплёскивалось наружу;** помимо этого, влажные продукты после приготовления становятся мягкими (в особенности картофель). Рекомендуется панировать или обваливать в муке насыщенные водой продукты (рыба, мясо, овощи), не забывая удалить излишки панировки или муки перед погружением в масло.

## ГОТОВКА СВЕЖИХ ПРОДУКТОВ

Продукт		Макс. кол., гр	Температура, °С	Время, минуты
КАРТОФЕЛЬ ФРИ	Рекомендуемое количество для отличной готовки	500	190	1 <sup>о</sup> погружение 6-7 2 <sup>о</sup> погружение 1-2
	МАКС. количество (крайний предел)	1000	190	1 <sup>о</sup> погружение 10-12 2 <sup>о</sup> погружение 2-3
МОРЕПРОДУКТЫ	Кальмары	500	160	9-10
	Канестрелли	500	160	9-10
	Хвосты норвежских омаров	600	160	7-10
	Сардины	500-600	170	8-10
	Каракатицы	500	160	8-10
	Камбала (3 шт.)	500-600	160	6-7
МЯСО	Говяжий шницель (2 шт.)	250	170	5-6
	Куриный шницель (3 шт.)	300	170	6-7
	Котлеты (8-10 шт.)	400	160	7-9
ОВОЩИ	Артишоки	250	150	10-12
	Цветная капуста	400	160	8-9
	Грибы	400	150	9-10
	Баклажаны	300	170	11-12
	Цукини	200	170	8-10

Время и температура готовки являются приблизительными и должны корректироваться в зависимости от количества и собственного вкуса.

## ГОТОВКА МОРОЖЕННЫХ ПРОДУКТОВ

- Мороженые продукты имеют очень низкую температуру. Следовательно, они неизбежно приводят к значительному понижению температуры жидкости. Для получения хороших результатов рекомендуем вам не превышать максимальные количества продуктов для каждой готовки, приведённые в данной таблице.
- **Мороженые продукты часто покрыты многочисленными кристаллами льда, которые следует удалить встряхиванием корзины до начала готовки.** Погружайте корзину в масло очень медленно, чтобы оно не выплеснулось.

Время готовки приблизительное и должно корректироваться согласно начальной температуре продуктов, и температуре, рекомендуемой их производителем.

Продукт		Макс. кол., гр	Температура, °С	Время, минуты
КАРТОФЕЛЬ ФРИ	Рекомендуемое количество для отличной готовки	180 (*)	190	1 <sup>о</sup> погружение 3-4 2 <sup>о</sup> погружение 1-2
	МАКС. количество (крайний предел)	500	190	1 <sup>о</sup> погружение 6-7 2 <sup>о</sup> погружение 1-2
КАРТОФЕЛЬНЫЕ ШАРИКИ		500	190	7-8
МОРЕПРОДУКТЫ	Палочки из филе трески	300	190	4-6
	Креветки	300	190	4-6
МЯСО	Куриный шницель (3 шт.)	200	180	6-8

**ВНИМАНИЕ:** перед погружением корзины убедитесь, что крышка плотно закрыта.

(\*) Эта доза рекомендуется для получения наилучших результатов. Естественно, что можно готовить и большее количество мороженого картофеля, учитывая, что в этом случае картофель будет более жирным из-за резкого понижения температуры масла в момент погружения.

## НЕИСПРАВНОСТИ В РАБОТЕ

НЕИСПРАВНОСТЬ	ПРИЧИНА	СПОСОБ УСТРАНЕНИЯ
Неприятный запах	Воздухоочистительный фильтр засорился Старое масло Неправильный выбор жидкости готовки	Замените фильтр Замените масло или жир Используйте качественное подсолнечное или арахисовое масло.
Масло вытекает	Масло испортилось и образует слишком много пены Вы погрузили в горячее масло не высушенные продукты Слишком быстрое погружение корзины Уровень масла во фритюрнице превышает максимальный уровень	Замените масло  Тщательно высушите продукты Погружайте плавно  Уменьшите количество масла в полости
Масло не нагревается	Фритюрница была включена без масла, что привело к выходу из строя предохранителя	Обратитесь в Сервисную службу (необходимо заменить предохранитель)
Продукты прожарились только в половине корзины	Во время готовки корзина не вращалась.	Очистите дно полости Очистите направляющее кольцо колёс корзины