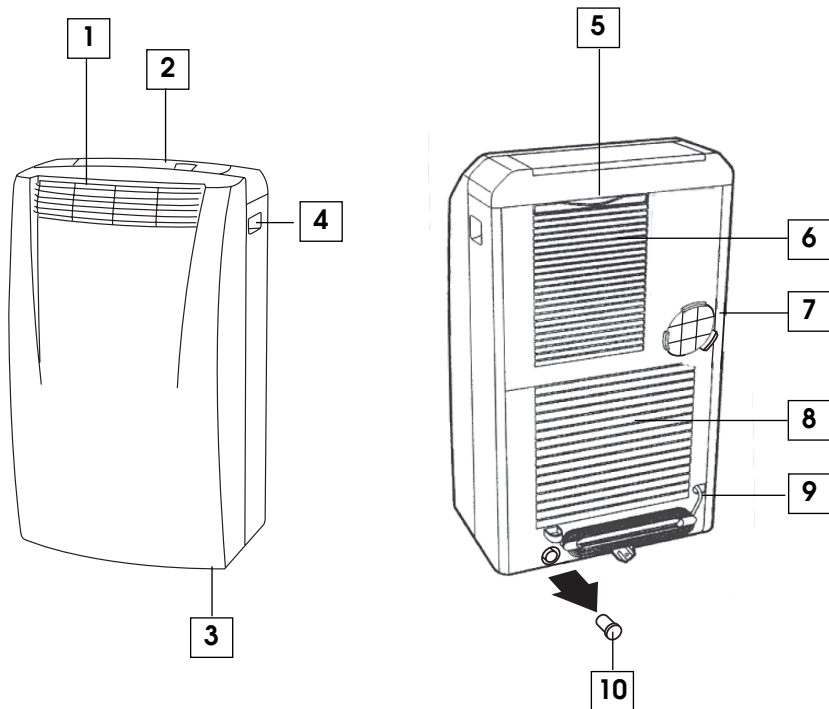


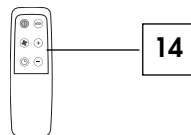
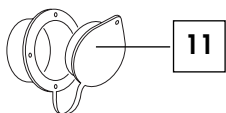
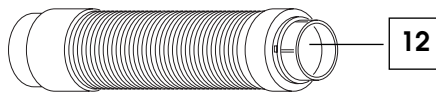
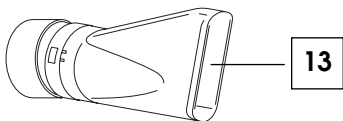
# NF SERIES

- Инструкции по експлуатации .....σελ. 136



---

ПРИНАДЛЕЖНОСТИ



# Меры предосторожности

- Прибор изготовлен для использования в домашних условиях и не должен применяться в других целях.
- Модификация или любое изменение характеристик прибора представляет опасность.
- Прибор должен быть установлен в соответствии с местными правилами монтажа оборудования.
- Для проведения ремонта или замены обращайтесь в авторизированный производителем прибора сервисный центр.  
Ремонт, произведенный некомпетентным персоналом, может представлять опасность.
- Если шнур питания поврежден, он должен быть заменен производителем или его сервисной технической службой или, в любом случае, квалифицированным специалистом, что позволит избежать любого риска.
- Данный прибор должен использоваться только взрослыми людьми.
- Без должного надзора использование прибора не может быть разрешено детям или недееспособным людям.
- Не разрешайте детям играть с прибором.
- Этот прибор должен быть подключен к эффективному заземлению.  
Попросите квалифицированного электрика проверить электрическую сеть.
- Избегайте использования удлинителей электропитания.
- До выполнения операций по уходу, всегда вынимайте вилку из розетки электропитания.
- Для перемещения прибора не тяните за кабель электропитания.
- Не устанавливайте прибор в помещениях, в которых в воздухе может присутствовать газ, масло, сера или вблизи источников тепла.
- Не кладите тяжелые или горячие предметы на прибор.
- По крайней мере, раз в неделю чистите фильтры.
- Избегайте использования нагревательных приборов вблизи кондиционера.
- В случае перевозки прибор должен оставаться в вертикальном положении или осторожно положен на бок.
- Используйте прибор только, как указано в данной инструкции.  
Инструкции не предназначены для описания всех возможных условий и ситуаций эксплуатации.  
Необходимо постоянно проявлять здравый смысл и осторожность при установке, работе и хранении любого бытового прибора.
- В конце службы передайте кондиционер в специальный центр утилизации.
- Материалы, используемые для упаковки являются вторсырьем.  
Рекомендуется выбрасывать их в специальные контейнеры для сбора материалов определенного вида.
- R407c – это охлаждающий газ, соответствующий нормам ЕС по экологии.  
Не рекомендуется делать отверстий в контуре охлаждения прибора.
- Устанавливайте прибор на расстоянии не менее 50 см от воспламеняющихся веществ (спирта и т.п.) и от баллонов под давлением (например, аэрозольных баллончиков).

## ОПИСАНИЕ

- |  |  |
|--|--|
| 1 Решетка входа воздуха                    | 8 Решетка выхода воздуха из конденсатора                         |
| 2 Панель управления                        | 9 Шнур электропитания  |
| 3 Колеса                                   | 10 Пробка слива  |
| 4 Ручки                                    | 11 Фланец с пробкой  |
| 5 Фильтр                                   | 12 Труба выпуска воздуха   |
| 6 Решетка выхода воздуха из испарителя     | 13 Насадка для окна  |
| 7 Место хранения трубы для выброса воздуха | 14 Дистанционное управление<br>(только для определенных моделей) |

# Подготовка к использованию

## ПОДКЛЮЧЕНИЕ ЭЛЕКТРОЭНЕРГИИ

До того как вставить вилку в розетку электропитания убедитесь, что:

- напряжение питания в вашей сети соответствует значению, указанному на табличке с характеристиками, прикрепленной с задней стороны прибора;
- розетка и линия электропитания соответствуют требуемой мощности;
- розетка по типу подходит к вилке, в противном случае замените розетку;
- розетка подключена к надежному заземлению. **Производитель не несет никакой ответственности в случае, если эта норма не соблюдается.**

**Шнур электропитания может быть заменен только техническим специалистом.**

Ниже вы найдете все необходимые указания для наилучшей подготовки к использованию вашего прибора.

**Для работы прибор должен быть установлен так, чтобы не было препятствий для доступа и выхода воздуха.**

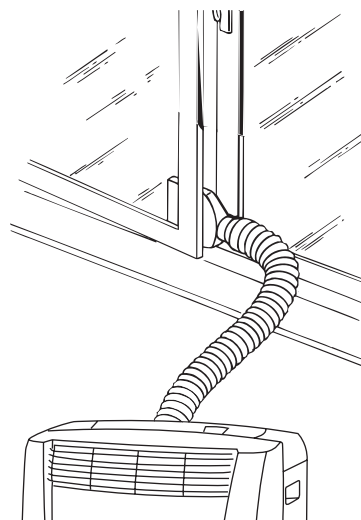
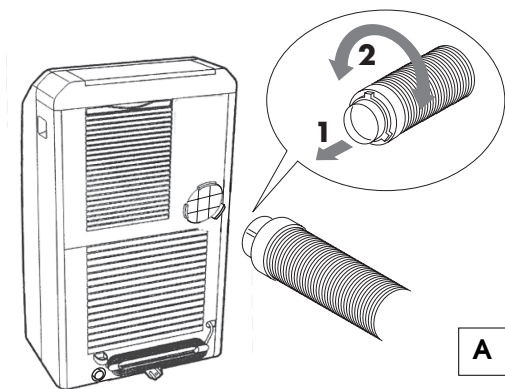
## КОНДИЦИОНИРОВАНИЕ БЕЗ ФИКСИРОВАННОЙ УСТАНОВКИ

Несколько простых операций и ваш кондиционер создаст вам благоприятные условия:

- Установите трубу выпуска воздуха **12** в специальное отверстие **7** расположенное на задней стороне прибора. Закрепите ее как указано на рис. **A**.

- Немного откройте окно или балкон и установите насадку **13** как показано на рис. **B**

Ограничьте до предельного минимума длину и изгиб трубы для воздуха, избегая любых пережатий.



- Отверните пластиковый наконечник, находящийся на трубе выброса воздуха **12** и наверните насадку для окна **13**.
- Расположите кондиционер вблизи окна или балкона.
- Убедитесь, что труба для выпуска воздуха не загорожена.

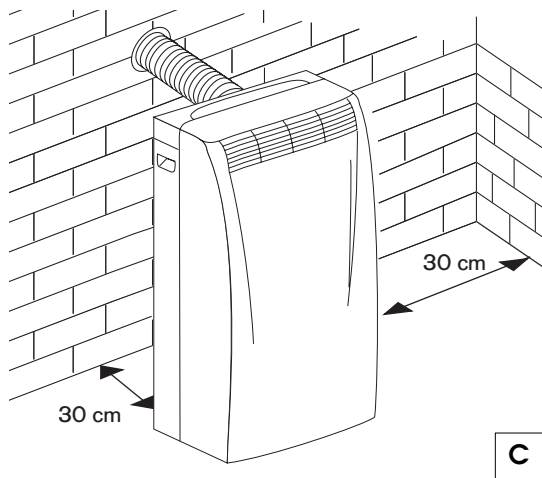
RU

B

# Подготовка к использованию

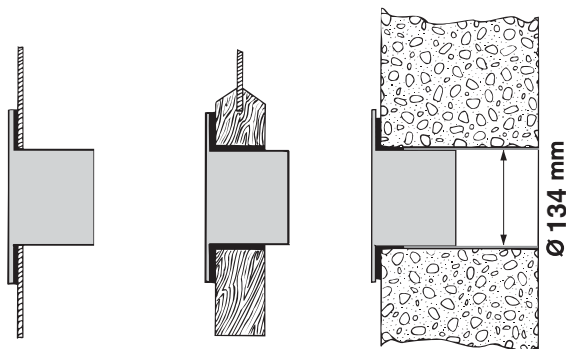
## КОНДИЦИОНИРОВАНИЕ С ФИКСИРОВАННОЙ УСТАНОВКОЙ

При необходимости ваш прибор может быть установлен в полустационарном положении, рис. С



В этом случае необходимо:

- Вырежьте отверстие  $\varnothing 134$  мм в стене, выходящей на улицу или в стекле окна. Соблюдайте высоту и размеры отверстия, указанные на рис. D.

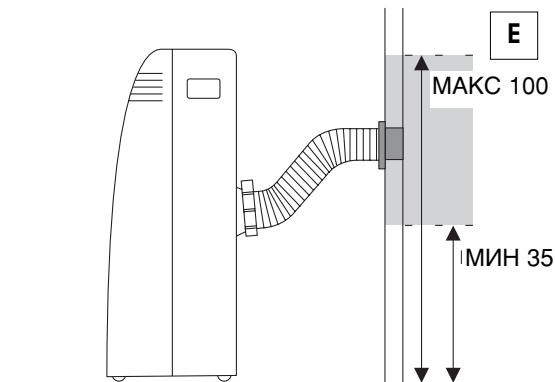


в стекле окна

в деревянном  
цоколе  
балкона

в стене:  
рекомендуем  
изолировать от  
стены при помощи  
подходящего  
изоляционного  
материала.

- В отверстие вставьте прилагаемый фланец **11**.
- Установите трубу выпуска воздуха **12** в отверстие, расположенное на задней стороне прибора, рис. А стр. 136).
- Вставьте конец трубы **12** в фланец **11** как показано на рис. Е.



Если труба **12** не вставлена в отверстие, оно может быть закрыто при помощи пробки фланца **11**.

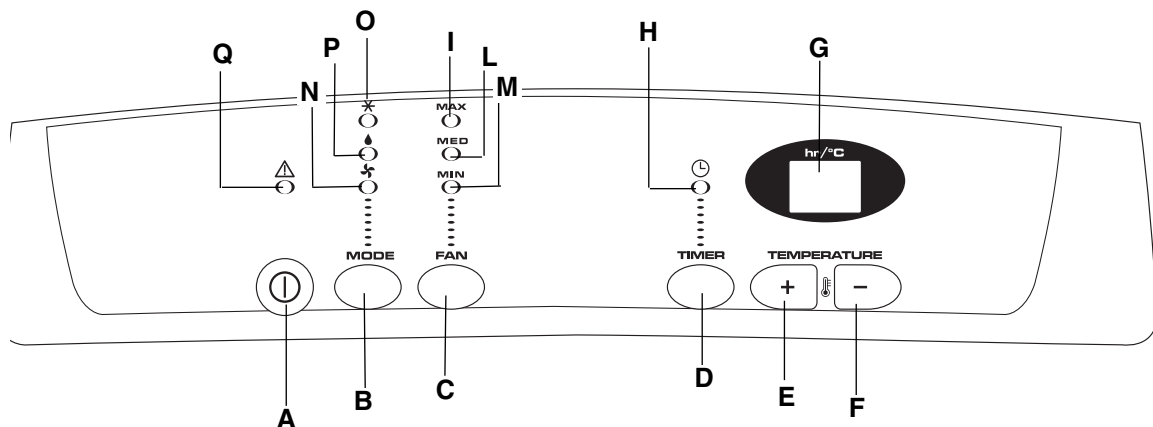
### ПРИМЕЧАНИЕ

При полустационарной установке рекомендуем оставлять дверь приоткрытой (хотя бы на 1 см) для обеспечения правильного воздухообмена.

Ограничьте до предельного минимума длину и изгиб трубы для воздуха, избегая любых пережатий.

# ПАНЕЛЬ УПРАВЛЕНИЯ

## ПАНЕЛЬ УПРАВЛЕНИЯ



### ОПИСАНИЕ ПАНЕЛИ УПРАВЛЕНИЯ

**A** Кнопка ON/OFF (включено/выключено)

**B** Кнопка задания режима MODE

Кондиционирование, уменьшение влажности, вентиляция

**C** Кнопка выбора скорости вентиляции (MAX/MED/MIN)

**D** Кнопка таймера

**E** Кнопка роста температуры/времени запрограммированного режима

**F** Кнопка уменьшения температуры/времени запрограммированного режима

**G** Дисплей Показывает значение заданной температуры и запрограммированное время работы

**H** Индикатор работающего таймера

**I/L/M** Индикаторы скорости вентиляции

**N** Индикатор работы вентиляции

**O** Индикатор работы кондиционера

**P** Индикатор режима уменьшения влажности

**Q** Аварийная сигнализация

## ВКЛЮЧЕНИЕ ПРИБОРА

Вставьте вилку в розетку электропитания.

Нажмите кнопку **ON/OFF (A)** (при включении кондиционер начинает работать в последнем заданном до выключения режиме).

На дисплее появится температура в помещении.

Нажимайте кнопку **MODE (B)** пока не включится индикатор, относящийся к выбранной функции, то есть

Индикатор **(N)**: режим вентиляции.

Индикатор **(O)**: режим работы кондиционера

Индикатор **(P)**: режим уменьшения влажности

## РЕЖИМ КОНДИЦИОНИРОВАНИЯ

Идеален для жарких и душных периодов, когда необходимо освежить помещение и уменьшить влажность воздуха.

Для правильного задания этого режима нажимайте кнопки **+** (**E**) или **-** (**F**) пока на дисплее не появится нужная температура.

Затем задайте скорость работы вентилятора, нажимая кнопку **FAN C** до включения индикатора, относящегося к требуемой величине, то есть

**MAX:** если необходимо обеспечить максимальную мощность кондиционера и наиболее быстро достичь требуемой температуры

**MED** если необходимо уменьшить уровень шума, поддерживая комфортную обстановку

**MIN:** при необходимости обеспечить максимальную бесшумность.

*Наиболее благоприятной температурой в летний период является 24-27°C.*

*В любом случае, рекомендуется задавать температуру, намного меньше, чем на улице.*

## РЕЖИМ ВЕНТИЛЯЦИИ

Отрегулируйте скорость вентилятора, нажав кнопку **C**, как и в режиме работы кондиционера. Учтите, что чем выше скорость, тем больше количество отфильтрованного воздуха; при задании скорости **"MIN"** количество фильтруемого воздуха меньше, меньше и издаваемый прибором шум.

## РЕЖИМ УМЕНЬШЕНИЯ ВЛАЖНОСТИ

Идеален для уменьшения влажности в помещении, позволяет избежать повышения или понижения температуры (промежуточные сезоны, дождливые периоды и т.д.).

При выборе режима уменьшения влажности загорается индикатор (**P**).

Одновременно загорается индикатор вентилятора **"MIN"** (**M**). В этом режиме невозможно изменить скорость вращения вентилятора.

## ПРОГРАММИРОВАНИЕ ТАЙМЕРА

Таймер позволит установить время включения и выключения прибора, это поможет избежать потерь электроэнергии, оптимизируя периоды работы.

### Как запрограммировать включение

- Вставьте вилку в розетку электропитания и включите прибор, нажав кнопку ON/OFF (**A**); задайте требуемый режим и другие параметры работы (температуру, скорость работы вентилятора и т.д.).
- Еще раз нажмите кнопку ON/OFF (**A**): прибор перейдет в режим ожидания Stand by.
- Нажмите кнопку таймера (**D**): начнет мигать индикатор работающего таймера (**H**).
- Кнопками **"+"** (**E**) или **"-"** (**F**) задайте количество часов, после окончания которых прибор должен начать работать. Эти кнопки при нажатии увеличивают или уменьшают время на один час.

Индикатор (**H**) на дисплее будет мигать до запрограммированного включения

Можно задать время включения в течение последующих.

Для того, чтобы удалить программирование таймера, еще раз нажмите кнопку таймера (**D**).

Индикатор (**H**) прекратит мигать.

### Как запрограммировать выключение

- Из любого режима работы – кондиционирование/вентиляция/нагрев – можно запрограммировать выключение.
- Нажмите кнопку таймера (**D**): начнет мигать индикатор работающего таймера (**H**).
- Кнопками **"+"** (**E**) или **"-"** (**F**) задайте количество часов, после окончания которых прибор должен прекратить работать.

Эти кнопки при нажатии увеличивают или уменьшают время на один час. Индикатор (**H**) на дисплее будет мигать до запрограммированного включения.

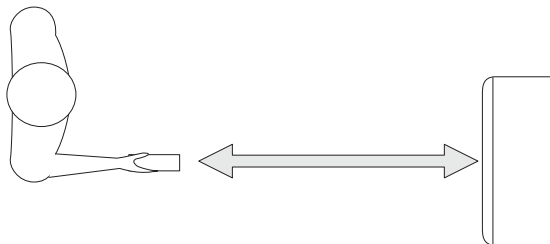
Для того, чтобы удалить программирование таймера, еще раз нажмите кнопку таймера (**D**).

Индикатор (**H**) прекратит мигать.

# Работа дистанционного управления (только для определенных моделей)

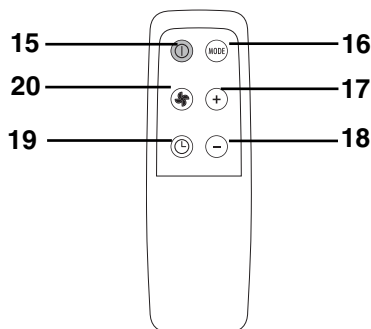
## МОДЕЛЬ С ДИСТАНЦИОННЫМ УПРАВЛЕНИЕМ

- Поверните пульт дистанционного управления в сторону приемника кондиционера.
- Пульт управления должен использоваться с **максимальной бережностью и осторожностью**, не роняйте его, не кладите на прямой солнечный свет, а так же рядом с источниками тепла.



## ОПИСАНИЕ ПУЛЬТА ДИСТАНЦИОННОГО УПРАВЛЕНИЯ

- 15) Кнопка “ON/OFF”
- 16) Кнопка “MODE”
- 17) Кнопка увеличения температуры/ запрограммированных режимов
- 18) Кнопка уменьшения температуры/ запрограммированных режимов
- 19) Кнопка “TIMER”
- 20) Кнопка выбора скорости вентиляции (MAX/MED/MIN)



### Замена батареек

- Снимите крышку, находящуюся на задней стороне пульта;
- Замените две пальчиковые батарейки LR03 AAA 1,5 В, вставив их в правильном направлении (см. указания на внутренней части отсека для батареек);
- Установите на место крышку.

Как в случае замены, так и уничтожения прибора батарейка должна быть вынута и уничтожена по действующим законам, так как она вредна для окружающей среды.

### ВКЛЮЧЕНИЕ ПРИБОРА

Вставьте вилку в розетку электропитания.

Нажмите кнопку **ON/OFF (15)** пульта (при включении кондиционер начинает работать в последнем заданном до выключения режиме).

Нажмите кнопку **MODE (16)** чтобы задать требуемый режим:

**КОНДИЦИОНИРОВАНИЕ (COOLING)**

**УМЕНЬШЕНИЕ ВЛАЖНОСТИ (DEUMIDIFYING)**

**ТОЛЬКО ВЕНТИЛЯЦИЯ (FAN ONLY)**

На панели управления загорится индикатор, соответствующий выбранной функции.

Установку режимов кондиционирование/уменьшение влажности/только вентиляция, программирование таймера вы можете прочитать в параграфах на стр. 140-141

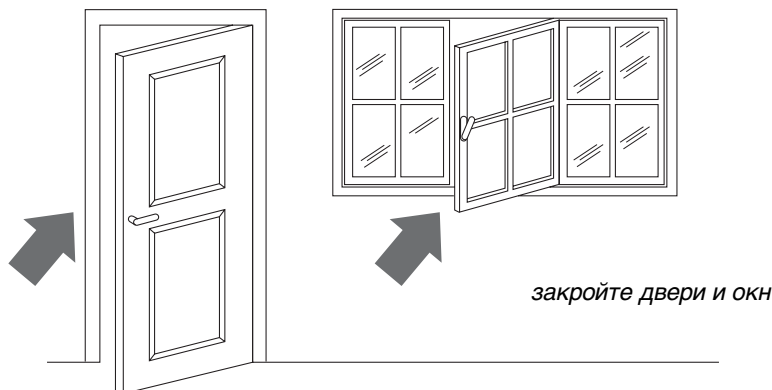
# Рекомендации

Для обеспечения наиболее эффективной работы кондиционера необходимо следовать некоторым рекомендациям:

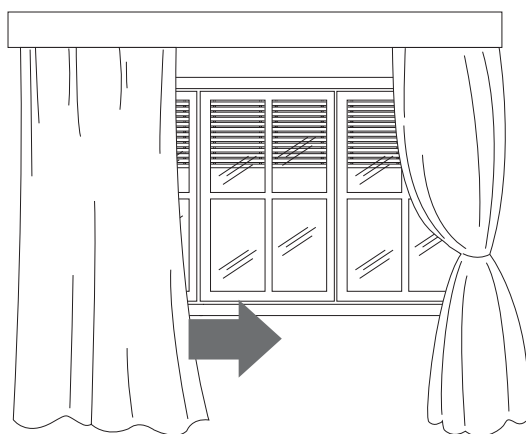
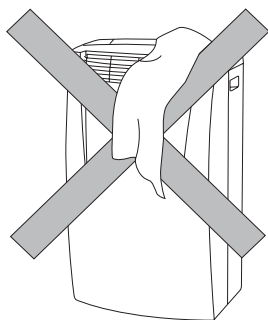
- закрывайте двери и окна помещения, в котором работает кондиционер.

Единственное исключение – установка через отверстие в стене.

В таком случае необходимо оставить в окне или двери узкую щель для обеспечения воздухообмена.



- Защитите комнату от прямых солнечных лучей, опустив занавеску и/или частично опустив жалюзи, чтобы работа прибора была очень экономичной;
- Не кладите никаких предметов на кондиционер;
- Не закрывайте места втягивания **6** выпуска воздуха **1**;
- Убедитесь, что в помещении выключены источники тепла.



- Не используйте прибор в помещениях с высоким уровнем влажности (например, в комнате для стирки).
- Не используйте прибор вне помещения.

- Убедитесь, что кондиционер установлен на полу "по уровню".

До выполнения любой операции по уходу выключите прибор, нажав кнопку ON/OFF (A), а в моделях с дистанционным управлением нажмите кнопку ON/OFF 15, затем обязательно выньте вилку из розетки электропитания.

## УХОД ЗА ВНЕШНЕЙ ПОВЕРХНОСТЬЮ

Рекомендуем очищать прибор при помощи слегка увлажненной мягкой тканью и высушите сухой.

Для обеспечения безопасности не мойте кондиционер под струей воды.

## Меры предосторожности

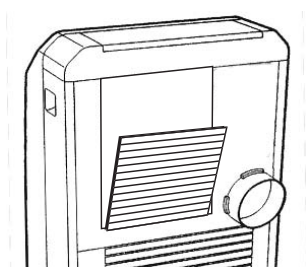
Ни в коем случае для ухода не используйте бензин, спирт или растворитель. Ни в коем случае не используйте дезинфекционные или подобные жидкости.

## РОЧИСТКА БУМАЖНОГО ФИЛЬТРА

Для поддержания эффективной работы вашего кондиционера каждую неделю работы чистите противопыльный фильтр.

Фильтр находится рядом с решеткой входа воздуха, которая служит ему каркасом.

Для очистки фильтра необходимо: Достать фильтр, как показано на рис F



F

Для того, чтобы удалить пыль, скопившуюся на фильтре, используйте пылесос.

Если он очень грязный, погрузите его в теплую воду, сполоснув несколько раз.

Температура воды должна быть ниже 40°C.

После промывки высушите фильтр.

Вставьте фильтр в гнездо.

## ПРОВЕРКА В НАЧАЛЕ СЕЗОНА

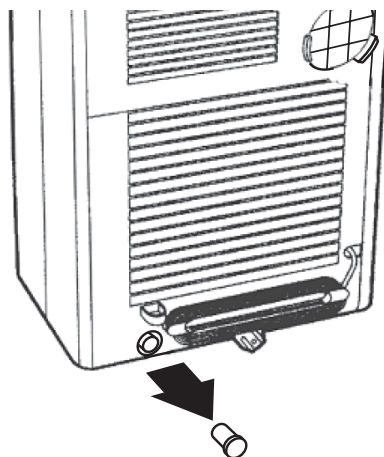
Убедитесь, что кабель питания и вилка в целостности и в надежности заземления.

Тщательно соблюдайте нормы по установке машины.

## ОПЕРАЦИИ В КОНЦЕ СЕЗОНА

Для полного слива воды из внутреннего контура выньте пробку слива 10, расположенную на задней стороне прибора, дайте воде полностью вытечь в тазик (рис. G). После полного слива установите пробку на место.

Очистите фильтр и тщательно просушите перед установкой на место.



G

# Если что-то не работает...

ПРОБЛЕМЫ	ПРИЧИНЫ	ВОССТАНОВЛЕНИЕ
<b>Кондиционер не включается</b>	<ul style="list-style-type: none"><li>нет напряжения питания</li><li>вилка не вставлена в розетку</li><li>включилась аварийная защита</li></ul>	<ul style="list-style-type: none"><li>подождите</li><li>вставьте вилку в розетку</li><li>свяжитесь с сервисным центром</li></ul>
<b>Кондиционер работает непродолжительное время</b>	<ul style="list-style-type: none"><li>труба выброса воздуха сужена</li><li>труба выброса воздуха засорена</li><li>труба выброса воздуха пережата</li></ul>	<ul style="list-style-type: none"><li>установите трубу выброса воздуха в правильное положение</li><li>осмотрите, есть ли препятствия для выхода воздуха</li><li>выпрямите складки</li></ul>
<b>Кондиционер работает, но не освежает воздух в комнате</b>	<ul style="list-style-type: none"><li>открыто окно</li><li>в комнате есть источник тепла (горелка, лампа и т.д.)</li><li>труба выброса воздуха вышла из своего гнезда</li><li>засорен воздушный фильтр</li><li>мощность кондиционера не подходит к условиям или размерам помещения</li></ul>	<ul style="list-style-type: none"><li>закройте окно</li><li>удалите источник тепла</li><li>вставьте трубу в гнездо</li><li>очистите фильтр или замените его</li></ul>
<b>Необычный запах в комнате</b>	<ul style="list-style-type: none"><li>засорен воздушный фильтр</li></ul>	<ul style="list-style-type: none"><li>очистите фильтр или замените его</li></ul>
<b>Кондиционер не работает в течение приблизительно 3 минут после повторного включения</b>	<ul style="list-style-type: none"><li>включилась аварийная защита</li></ul>	<ul style="list-style-type: none"><li>подождите 3 минуты</li></ul>
<b>Горит аварийная сигнализация (ALARM) Q</b>	<ul style="list-style-type: none"><li>Бачок внутри прибора наполнен</li></ul>	<ul style="list-style-type: none"><li>Слейте воду (см. параграф, касающийся операций, выполняемых в конце сезона на стр. 144).</li></ul>

# Гарантия/ технические характеристики

## ГАРАНТИЯ И ТЕХНИЧЕСКОЕ ОБСЛУЖИВАНИЕ

Условия гарантии и технического обслуживания приведены в документации, поставляемой вместе с прибором

### ПРЕДЕЛЬНЫЕ РАБОЧИЕ УСЛОВИЯ

Температура в комнате при кондиционировании	21 ÷ 35°C
---	-----------

## ТЕХНИЧЕСКИЕ ХАРАКТЕРИСТИКИ

Напряжение электропитания	см. табличку с характеристиками
Максимальная потребляемая мощность	“
Охлаждающая жидкость	“
Холодильная мощность	“

Размеры прибора:

- ширина 460 mm
- высота 840 mm
- глубина 320 mm
- вес 36 kg

Перевозка, загрузка, очистка и утилизация охлаждающей жидкости должны производиться только специалистами уполномоченного производителем сервисного центра.

Утилизация прибора должна производиться только обученным производителем персоналом.