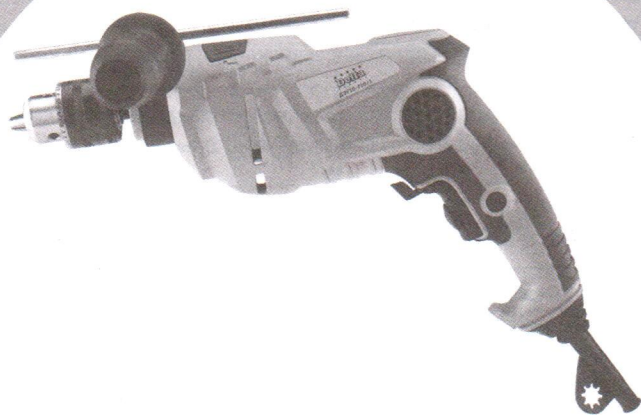


★ ★ ★ ★ ★
Delta
E U R O P E



РУКОВОДСТВО ПО ЭКСПЛУАТАЦИИ

ДЭУ10-710/1 МАШИНА

**ручная электрическая сверлильная
реверсивная ударно-вращательная**

IMPACT DRILL



УВАЖАЕМЫЙ ПОКУПАТЕЛЬ!

Убедитесь, что в паспорте и в гарантийном талоне поставлены штамп магазина, подпись продавца, печать и дата продажи.

Перед началом работы изучите все разделы настоящего паспорта и выполните все подготовительные операции.

Настоящий паспорт является документом, объединенным с техническим описанием и инструкцией по эксплуатации, который удостоверяет гарантированные основные параметры и характеристики машины ручной электрической сверлильной реверсивной ударно-вращательной ДЭУ10-710/1 (далее машина).

В руководстве по эксплуатации изложены основные сведения и требования, необходимые для правильной эксплуатации машины, от соблюдения которых зависит надежная работа изделия.

1. ОБЩИЕ СВЕДЕНИЯ И НАЗНАЧЕНИЕ ИЗДЕЛИЯ

Изделие относится к бытовой серии электроинструментов.

1.1. Машина предназначена для сверления и рассверливания отверстий в стали с временным сопротивлением до 390 МПа, алюминии, дереве (в режиме сверления) и строительных материалах: кирпиче, бетоне марки 300 (в режиме сверления с осевым ударом).

1.2. Функция «Реверс» существенно расширяет функциональные возможности применения изделия.

1.3. Машина рассчитана на эксплуатацию в условиях умеренного климата при:

- температуре окружающей среды от минус 40°C до плюс 40°C;
- относительной влажности воздуха до 80% при температуре 20°C.

1.4. Плавная регулировка скорости вращения.

1.5. Ручки с нескользящим покрытием.

2. ТЕХНИЧЕСКИЕ ХАРАКТЕРИСТИКИ

Таблица 1

Электропитание	220 ± 2% В, 50 Гц
Мощность	710 Вт
Максимальный диаметр патрона	13 мм
Число осевых ударов за оборот шпинделя	0-37700 уд/мин
Частота вращения шпинделя на холостом ходу	0-2900 об/мин
Максимальный диаметр сверления:	
- сталь	10 мм
- бетон	12 мм
- дерево	25 мм
Режим работы	S2 - повторно-кратковременный (10 мин. - работа, 5 мин. - перерыв)
Класс защиты от поражения электрическим током	II
Уровень звукового давления	97,2 дБ
Уровень звуковой мощности	108,2 дБ

Внимание! Производитель оставляет за собой право в любой момент без обязательного извещения вносить изменения в дизайн и технические характеристики, не ухудшающие качество прибора.

3. КОМПЛЕКТ ПОСТАВКИ

Таблица 2

№	Наименование	Количество
1.	Машина ручная электрическая сверлильная реверсивная ударно-вращательная ДЭУ10-710/1	1 шт.
2.	Рукоятка дополнительная	1 шт.
3.	Глубиномер	1 шт.
4.	Ключ патронный	1 шт.
5.	Инструкция	1 экз.
6.	Упаковка	1 шт.

Примечание: незначительные изменения в комплектности могут быть не отражены в настоящем руководстве.

Дата упаковки _____

Упаковщик _____

4. УКАЗАНИЯ ПО ТЕХНИКЕ БЕЗОПАСНОСТИ

4.1. Электробезопасность при работе с машиной обеспечивается наличием двойной изоляции.

4.2. Разрешается применять машину только в соответствии с назначением, указанным в инструкции по эксплуатации.

4.3. Запрещается:

- эксплуатировать машину во взрывоопасных помещениях или в помещениях с химически активной средой, разрушающей металл и изоляцию;
- эксплуатировать машину в условиях воздействия капель и брызг, а также на открытых площадках во время дождя или снегопада;
- заземлять машину;
- оставлять без надзора машину, подключенную к сети питания;
- работать с машиной с приставных лестниц;
- натягивать и перекручивать соединительный провод, касаться им острых кромок,

ставить на него груз.

4.4. Запрещается эксплуатировать машину при возникновении хотя бы одной из следующих неисправностей:

- повреждение штепсельной вилки, соединительного провода;
- нечеткая работа куркового выключателя;
- искрение под щетками в виде языков пламени или кругового огня;
- вытекание смазки из редуктора или вентиляционных окон;
- усиление шума или появление стука и вибрации;
- поломки или трещины в корпусных деталях;
- повреждения рабочего инструмента.

4.5. Разрешается производить работы без применения индивидуальных средств защиты.

4.6. При эксплуатации машины необходимо соблюдать все требования инструкции по эксплуатации, бережно обращаться с изделием, не подвергая машину ударам и перегрузкам, регулярно очищать от загрязнений.

4.7. Сетевой шнур машины должен быть надежно защищен от повреждений и прикосновений к масляным поверхностям.

4.8. При внезапной остановке (вследствие исчезновения напряжения в сети, заклинивания движущихся частей и т.п.) машина должна быть отключена.

4.9. Машина должна быть отключена от сети питания штепсельной вилкой:

- при смене рабочего инструмента;
- при переносе машины с одного рабочего места на другое;
- при перерыве в работе;

- по окончании работы.

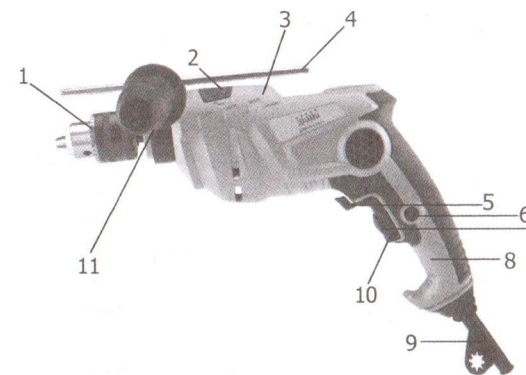
4.10. После завершения работы машину следует очистить от загрязнений.

Внимание! Работы, при выполнении которых могут быть повреждены скрыто расположенные санитарно-технические трубопроводы, электропроводка или изоляция электропроводов, следует выполнять при перекрытых трубопроводах и отключенных источниках питания.

4.11. По уровню вибрации и шума машина соответствует требованиям нормативной документации по безопасности. С целью ограничения наибольшего воздействия вибрации на руки человека при работе рекомендуется соблюдать нормативный коэффициент внутрисменного использования оборудования равный 0,15, т.е. суммарное время работы с машиной не должно превышать 72 минуты за 8-ми часовую рабочую смену.

5. ОСНОВНЫЕ СОСТАВЛЯЮЩИЕ ЧАСТИ

1. Сверлильный патрон
2. Переключатель режима работы
3. Корпус
4. Глубиномер
5. Переключатель направления вращения (функция «Реверс»)
6. Фиксатор куркового выключателя
7. Регулятор оборотов
8. Ручка
9. Трубка для защиты сетевого шнура
10. Курковый выключатель
11. Дополнительная рукоятка



6. ПОДГОТОВКА МАШИНЫ К РАБОТЕ И ПОРЯДОК ЕЕ ПРОВЕДЕНИЯ

6.1. Перед каждым началом работы с машиной следует производить:

- проверку надежности крепления сверла;
- внешний осмотр (исправность сетевого шнура, защитной трубки и штепсельной вилки, целостность корпусных деталей);
- проверку соответствия напряжения сети напряжению электропривода машины, указанному на пластинке потребительской маркировки;
- проверку четкости работы куркового выключателя;
- проверку работы на холостом ходу в течение 30 секунд.

6.2. Во время работы с машиной необходимо:

- выполнять требования, изложенные в разделе «Указания по технике безопасности»;

- производить включение и отключение штепсельной вилки только в выключенном состоянии машины;

6.3. Установите в сверлильный патрон сверло, соответствующее виду обрабатываемого материала. Зажмите сверло в патроне ключом из комплекта поставки.

6.4. Изменение направления вращения сверлильного патрона происходит путем изменения положения переключателя направления вращения. При этом машина должна находиться в выключенном состоянии.

6.5. Сужение диапазона регулирования достигается вращением регулятора оборотов.

Примечание: Перед включением регулятор должен находиться в минимальном положении. Плавно поворачивайте регулятор для увеличения скорости вращения.

6.6. Для включения машины необходимо нажать на курковый выключатель. Курковый выключатель может быть зафиксирован фиксатором во включенном положении.

6.7. Переключателем режима работы выберите необходимый режим, сверление или сверление с осевым ударом.

6.8. Установите дополнительную рукоятку в необходимое для работы положение.

7. ТЕХНИЧЕСКОЕ ОБСЛУЖИВАНИЕ

7.1. Правильная эксплуатация и своевременное техническое и периодическое обслуживание машины гарантируют ее надежную и длительную работу.

7.2. Не допускается нарушение потребителем защитной маркировки в течение гарантийного срока эксплуатации. Ремонт и техническое обслуживание машины следует проводить только в гарантийных мастерских по ремонту.

7.3. Техническое обслуживание инструмента, проводимое потребителем, включает в себя:

- очищение машины от загрязнений после работы;
- подтяжку крепежных соединений;
- замену щеток;
- периодическую смазку кулачков патрона (по 1 капле машинного масла через каждые 30 часов работы).

7.4. По истечении гарантийного срока периодическое техническое обслуживание машины должно проводиться специально подготовленным персоналом (не реже одного раза в 6 месяцев) и включает в себя:

- внешний осмотр;
- проверку работы на холостом ходу (не менее 5 мин.);
- осмотр состояния коллектора электропривода;
- осмотр щеток и их замена при длине менее 6 мм;
- смазку подвижных частей редуктора. Редуктор и подшипники следует заполнять смазкой на 1/3 свободного объема. Рекомендуемая смазка "Литол – 24".

7.5. При длительных перерывах в работе наружные поверхности деталей машины,

подвергающиеся коррозии, должны быть покрыты консервационной смазкой.

8. ПРАВИЛА ХРАНЕНИЯ

8.1. Машина и комплектующие изделия должны храниться в закрытом помещении при температуре от минус 50°C до плюс 40°C и влажности воздуха не более 80%.

8.2. Консервация машины и комплектующих изделий должна быть обеспечена размещением их в пакете из полиэтиленовой пленки толщиной 0,1...0,15 мм, укладкой в коробку или ящик.

8.3. Запрещается складировать машины без упаковки в два или более рядов.

8.4. При транспортировке машины должны быть приняты меры предосторожности, исключающие ее повреждение.

9. ВОЗМОЖНЫЕ НЕИСПРАВНОСТИ И МЕТОДЫ ИХ УСТРАНЕНИЯ

Таблица 3

Характерные неисправности	Вероятная причина	Метод устранения
При включении двигатель не работает.	1. Неисправен электронный блок управления. 2. Обрыв в сетевом шнуре или монтажных проводниках. 3. Нет контакта щетки с коллектором или загрязнен коллектор. 4. Изношены или повреждены щетки.	1. Заменить блок управления. 2. Определить место обрыва, заменить сетевой шнур. Скрутить и пропаять монтажные проводники. 3. Протереть коллектор тампоном, смоченным бензином. 4. Заменить щетки.
Под щетками происходит сильное искрение, т.н. «круговой огонь».	1. Плохой контакт щеток с коллектором, ослаблена пружина. 2. Загрязнены щетки и коллектор. 3. Неисправен якорь или статор электропривода.	1. Заменить пружину. 2. Протереть щетки и коллектор бензином. 3. Устраняется специалистами сервисного центра.
Не происходит осевого удара при работающем двигателе в ударном режиме с приложением осевой нагрузки.	1. Износ кулачков ударника или наковальни.	1. Устраняется специалистами сервисного центра.
Машина стопорится во время работы.	1. Поломка зубьев шестерен. 2. Выход из строя подшипников.	1,2. Устраняется специалистами сервисного центра.

Примечание: при обнаружении других неисправностей обращайтесь в сервисные центры.