



УВАЖАЕМЫЙ ПОКУПАТЕЛЬ!

Убедитесь, что в паспорте и в гарантийном талоне поставлены штамп магазина, подпись продавца, печать и дата продажи.

Перед началом работы изучите все разделы настоящего паспорта и выполните все подготовительные операции.

Настоящий паспорт является документом, объединенным с техническим описанием и инструкцией по эксплуатации, который удостоверяет гарантированные основные параметры и характеристики машины ручной электрической шлифовальной угловой МШУ10-230/14 (далее машина).

В руководстве по эксплуатации изложены основные сведения и требования, необходимые для правильной эксплуатации машины, от соблюдения которых зависит надежная работа изделия.

1. ОБЩИЕ СВЕДЕНИЯ И НАЗНАЧЕНИЕ ИЗДЕЛИЯ

Изделие относится к бытовой серии электроинструментов.

1.1. Машина шлифовальная угловая МШУ10-230/14 предназначена для зачистки, шлифовки, резки металлов и обработки бетона и камня в бытовых условиях с помощью шлифовального и отрезного круга без подачи воды.

1.2. Машина рассчитана на эксплуатацию в условиях умеренного климата при:
 - температуре окружающей среды от минус 15°C до плюс 40°C;
 - относительной влажности воздуха до 90% при температуре +25°C.

1.3. В качестве рабочего инструмента используются шлифовальные и отрезные круги номинальным диаметром 230 мм, толщиной до 6 мм и посадочным диаметром 22 мм, максимальной скоростью вращения не менее 80 м/с.

1.4. Возможность установки дополнительной рукоятки в 3-х положениях.

1.5. Ручка с нескользящим покрытием.

2. ТЕХНИЧЕСКИЕ ХАРАКТЕРИСТИКИ

Таблица 1

Электропитание	220 ± 2% В, 50 Гц
Мощность	2400 Вт
Максимальный размер шлифовального отрезного круга	230 x 22 мм
Частота вращения шпинделя с установленным рабочим инструментом на холостом ходу, не более	6500 об/мин
Режим работы	S2 - повторно-кратковременный (10 мин. - работа, 5 мин. - перерыв)
Резьба на шпинделе	M 14
Класс защиты от поражения электрическим током	II

Уровень звукового давления	92,5 дБ
Уровень звуковой мощности	103,5 дБ

Внимание! Производитель оставляет за собой право в любой момент без обязательного извещения вносить изменения в дизайн и технические характеристики, не ухудшающие качество прибора.

3. КОМПЛЕКТ ПОСТАВКИ

Таблица 2

№	Наименование	Количество
1.	Машина шлифовальная угловая	1 шт.
2.	Рукоятка дополнительная	1 шт.
3.	Ключ	2 шт.
4.	Защитный кожух	1 шт.
5.	Инструкция	1 экз.
6.	Упаковка	1 шт.

Примечание: незначительные изменения в комплектности могут быть не отражены в настоящем руководстве.

Дата упаковывания _____

Упаковщик _____

4. УКАЗАНИЯ ПО ТЕХНИКЕ БЕЗОПАСНОСТИ

4.1. Электробезопасность при работе с машиной обеспечивается наличием двойной изоляции.

4.2. Разрешается применять машину только в соответствии с назначением, указанным в руководстве.

4.3. Запрещается:

- эксплуатировать машину в условиях воздействия капель и брызг, а также на открытых площадках во время дождя или снегопада;
- эксплуатировать машину во взрывоопасных помещениях или помещениях с химически активной средой, разрушающей металлы и изоляцию;
- эксплуатировать машину без защитного кожуха, который должен быть установлен таким образом, чтобы защитить потребителя от травм, а машину от попадания продуктов обработки в вентиляционные отверстия;
- использовать шлифовальные и отрезные круги без испытаний на механическую прочность, имеющие повреждения и не соответствующие размерам указанных в технических характеристиках;

- заземлять машину;
- оставлять машину, включенную в сеть питания, без надзора;
- работать с машиной с приставных лестниц;
- натягивать и перекручивать шнур питания, подвергать его нагрузкам (например, ставить на него груз);
- обрабатывать машиной асбестосодержащие материалы;
- эксплуатировать изделие при возникновении хотя бы одной из следующих неисправностей:

- повреждение штепсельной вилки, провода или его защитной оболочки;
- нечеткая работа выключателя;
- искрение под щетками, сопровождающееся появлением кругового огня на поверхности коллектора;
- появление дыма или запаха, характерного для горячей изоляции;
- усиление шума или появление стука и вибрации;
- поломки или трещины в корпусных деталях, рукоятке;
- повреждения рабочего инструмента.

4.4. Разрешается производить работы с машиной без применения индивидуальных диэлектрических средств защиты.

4.5. Во время работы с изделием избегайте любого соприкосновения тела с заземленными поверхностями, например, трубами водоснабжения, радиаторами, электробытовой техникой.

4.6. При эксплуатации машины необходимо бережно обращаться с изделием, не подвергать машину ударам, перегрузкам, воздействию грязи и нефтепродуктов.

4.7. Шнур электропитания машины должен быть защищен от случайного повреждения. Непосредственное соприкосновение шнура с горячими и масляными поверхностями не допускается.

4.8. При внезапной остановке (вследствие исчезновения напряжения в сети, заклинивания движущихся деталей, рабочего инструмента и т.п.) следует отключить машину выключателем.

4.9. Машина должна быть отключена от сети питания при:

- смене круга;
- разборке;
- переносе машины с одного места на другое;
- перерыве в работе;
- по окончании работы.

4.10. По уровню вибрации и шума машина соответствует требованиям нормативной документации по безопасности. С целью ограничения наибольшего воздействия вибрации на руки человека при работе рекомендуется соблюдать нормативный коэффициент внутрисменного использования оборудования равный 0,15, т.е. суммарное время работы с машиной не должно превышать 72 минуты за 8-часовую рабочую смену.

4.11. При эксплуатации машины не следует:

- работать без защитных очков;
- пользоваться шлифовальными кругами, имеющими максимально допустимую скорость вращения менее 80 м/с;
- допускать детей к работе с изделием;
- перегружать машину;

- допускать удары шлифовального отрезного круга о заготовку;
- включать машину до контакта с материалом;
- носить широкую одежду, которая может попасть в движущиеся механизмы

изделия;

- обрабатывать материалы, содержащие асбест, цемент, мел или абразивы;
- надевать скользящую обувь.

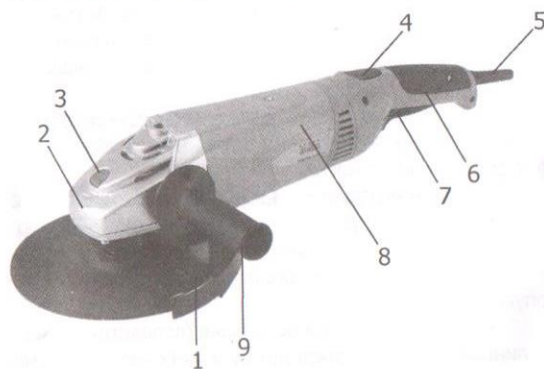
4.12. При работе с изделием следует:

- удерживать машину в руках до полной остановки диска;
- работать в защитной маске при наличии пыли.

Внимание! Нажатие на фиксатор шпинделя во время работы машины и снятие (сбивание) шлифовального круга при нажатом положении фиксатора приводит к разрушению редуктора.

5. ОСНОВНЫЕ СОСТАВЛЯЮЩИЕ ЧАСТИ

1. Защитный кожух
2. Корпус редуктора
3. Фиксатор шпинделя
4. Выключатель вкл/выкл
5. Защитное приспособление электрошнура
6. Основная рукоятка
7. Курковый выключатель
8. Корпус
9. Дополнительная рукоятка



6. ПОДГОТОВКА МАШИНЫ К РАБОТЕ И ПОРЯДОК РАБОТЫ

6.1. Перед началом и во время работы необходимо соблюдать требования раздела «Указания по технике безопасности» настоящего руководства.

6.2. Перед началом работы необходимо:

- расконсервировать машину, удалив смазку с комплектующих машины ветошью;
- проверить надежность крепления деталей;
- произвести внешний осмотр изделия (проверить исправность шнура, его защитной трубки и штепсельной вилки, целостность изоляционных деталей корпуса, рукоятки);
- произвести проверку соответствия напряжения сети напряжению электропривода машины, указанному на шильдике;
- проверить четкость работы выключателя;
- осуществить работу изделия на холостом ходу в течение 30 сек.

6.3. Во время работы с машиной необходимо:

- производить включение и выключение штепселя в сеть питания при выключенной машине;

- не перекашивать круг в плоскости резания при отрезных работах;
- следить, чтобы отверстия для охлаждения в редукторе и корпусе были всегда чистыми и открытыми.

6.4. Установка шлифовального круга:

Внимание! Перед заменой рабочего инструмента убедитесь, что машина отключена от электросети!

- заблокируйте фиксатором шпиндель машины;
- очистите шпиндель машины и крепящие детали от пыли и грязи;
- установите на шпиндель внутренний фланец, шлифовальный диск, гайку.
- затяните гайку крепления режущего диска ключом из комплекта поставки;

Примечание: Используйте ключ для замены дисков, входящий в комплект поставки изделия.

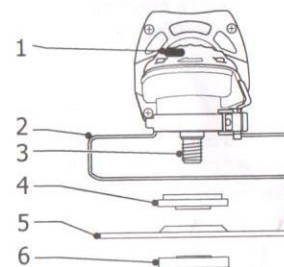


Рис.2

1. Фиксатор шпинделя
2. Защитный кожух
3. Шпиндель
4. Внутренний фланец
5. Шлифовальный/отрезной круг
6. Гайка

- снимите с блокировки шпиндель нажав на фиксатор;
 - проверьте вращение вала с рабочим инструментом- вращение от руки должно быть свободным
 - сделайте пробный запуск шлифмашины без нагрузки на холостом ходу в течение 30 сек.
- При наличии сильной вибрации замените круг.

Внимание! Вибрирующие круги подлежат замене.

Для установки на машину могут быть использованы различные типы дисков, соответствующие техническим характеристикам машины.

6.5. Для удобства работы установите дополнительную рукоятку.

6.6. Для включения машины сдвиньте выключатель в положение «I» и нажмите курковый выключатель.

6.7. Для выключения отпустите курковый выключатель и сдвиньте выключатель назад в положение «O».

7. ТЕХНИЧЕСКОЕ ОБСЛУЖИВАНИЕ

7.1. Правильная эксплуатация и своевременное техническое и периодическое обслуживание машины гарантирует ее надежную и длительную работу.

7.2. Не допускается нарушение потребителем защитной маркировки в течение гарантийного срока эксплуатации. Ремонт и техническое обслуживание машины следует проводить только в гарантийных мастерских по ремонту.

7.3. Техническое обслуживание инструмента включает в себя:

- очищение машины от загрязнений после работы;
- подтяжку крепежных соединений;
- замену щеток.

7.4. По истечении гарантийного срока периодическое техническое обслуживание машины должно проводиться специально подготовленным персоналом (не реже одного раза в 6 месяцев). Техническое обслуживание включает в себя:

- внешний осмотр;
- проверку работы на холостом ходу (не менее 5 мин.);
- осмотр состояния коллектора электропривода;
- осмотр щеток и их замена при длине менее 6 мм;
- смазку подвижных частей редуктора. Редуктор и подшипники следует заполнять смазкой на 1/3 свободного объема. Рекомендуемая смазка "Литол – 24".

7.5. При длительных перерывах в работе наружные поверхности деталей машины, подвергающиеся коррозии, должны быть покрыты консервационной смазкой.

8. ПРАВИЛА ХРАНЕНИЯ

8.1. Машина и комплектующие изделия должны храниться в закрытом помещении при температуре от минус 50°C до плюс 40°C и влажности воздуха не более 98% при плюс 25°C.

8.2. Консервация машины и комплектующих изделий обеспечивается размещением их в пакет из полиэтиленовой пленки толщиной 0,1 - 0,15 мм, укладкой в коробку или ящик.

8.3. Запрещается складировать машины без упаковки в два или более рядов.

8.4. При транспортировке машины должны быть приняты меры предосторожности, исключающие ее повреждение.

9. ВОЗМОЖНЫЕ НЕИСПРАВНОСТИ И МЕТОДЫ ИХ УСТРАНЕНИЯ

Таблица 3

Характерные неисправности	Вероятная причина	Методы устранения
При включении машина не работает.	1. Неисправен выключатель или вилка. 2. Обрыв в сетевом шнуре или монтажных проводниках. 3. Нет контакта щетки с коллектором или загрязнен коллектор. 4. Изношены или повреждены щетки.	1. Устраняется специалистами сервисного центра. 2. Определить место обрыва, заменить соединительный провод. 3. Очистить коллектор. 4. Заменить щетки.

Под щетками происходит сильное искрение, т.н. «круговой огонь».	1. Плохой контакт щеток с коллектором, ослаблена пружина. 2. Загрязнены щетки и коллектор. 3. Неисправен якорь или статор электропривода.	1. Заменить щетки. 2. Протереть коллектор тампоном смоченном в бензине. 3. Устраняется специалистами сервисного центра.
Машина стопорится во время работы.	1. Поломка зубьев шестерен. 2. Выход из строя подшипников.	1.2. Устраняется специалистами сервисного центра.

Примечание: при обнаружении других неисправностей обращайтесь в сервисные центры.

10. СВИДЕТЕЛЬСТВО О ПРИЕМКЕ И ПРОДАЖЕ

Машина ручная электрическая шлифовальная угловая МШУ10-230/14 соответствует техническим условиям и признана годной для эксплуатации.

Дата выпуска _____ Сентябрь 2011 _____

11. ГАРАНТИИ ИЗГОТОВИТЕЛЯ

11.1. Изготовитель гарантирует соответствие машины требованиям технических условий.

11.2. Гарантийный срок эксплуатации машины - 12 месяцев со дня продажи через розничную торговую сеть.

11.3. Гарантийный ремонт не производится в случае, если:

- в гарантийном и отрывных талонах на гарантийный ремонт отсутствует отметка о продаже;
- прошло более одного года от даты продажи;
- был удален, вытерт или заменен заводской номер на машине, а также были вытерты или изменены данные в гарантийном или отрывных талонах на гарантийный ремонт;
- имеются следы разборки;
- повреждения возникли вследствие:
 - перегрузки, неправильной или небрежной эксплуатации (падения, внешних механических повреждений, действия внешнего пламени, попадания посторонних предметов);
 - стихийных бедствий (пожаров, наводнений и бедствий);
 - ненадежного электрического контакта при подключении прибора к электросети;
 - неправильного транспортирования или хранения.

11.4. Краткий перечень видимых повреждений, которые исключают проведение гарантийного ремонта:

- сильное внешнее или внутреннее загрязнение,
- ржавчина на деталях;
- следы воздействия высокой температуры или открытого пламени;
- внешние повреждения корпусных деталей;