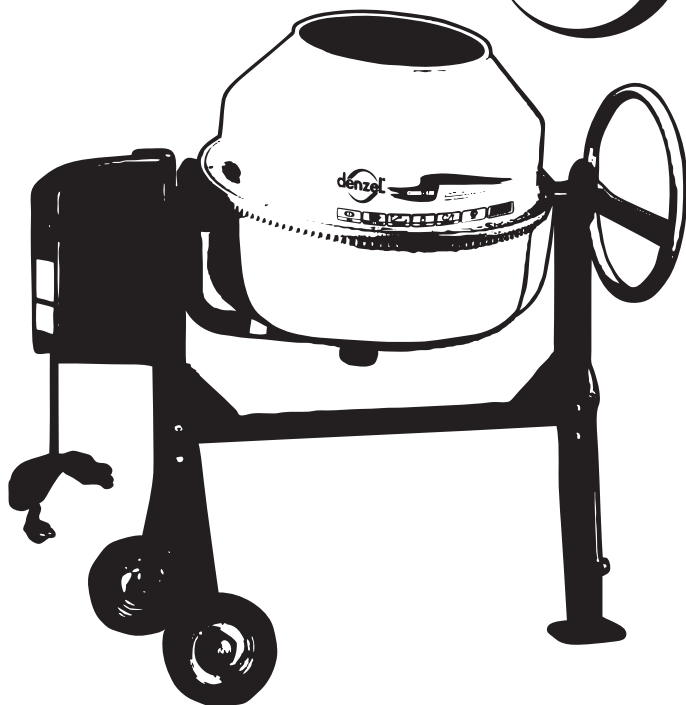


denzel®



CONCRETE MIXER ELECTRIC GRAVITY
Бетоносмеситель электрический
гравитационный

Арт. **95401**
95403
95405

В данном руководстве рассмотрены правила эксплуатации и технического обслуживания электрического бетоносмесителя DENZEL.

Пожалуйста, обратите особое внимание на предупреждающие надписи. Нарушение инструкции может привести к порче оборудования или травме.

**USERS
MANUAL**

РУКОВОДСТВО ПО ЭКСПЛУАТАЦИИ

IMPORTANT

Read these instructions before use and retain for future reference.

ВНИМАНИЕ

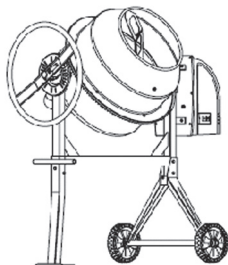
Прочтите данное руководство перед эксплуатацией устройства и сохраните его для дальнейшего использования.



ВАЖНО

Благодарим вас за покупку электрического бетономесителя DENZEL.

Для правильной работы с электрическим бетономесителем перед началом эксплуатации агрегата необходимо прочесть данное руководство. Следуйте изложенным здесь инструкциям для поддержания наиболее оптимальных условий эксплуатации вашего бетономесителя и увеличения срока его службы.



Модельный ряд бетономесителей DENZEL.

Уже сейчас вы можете купить следующие модели бетономесителей DENZEL в России:

- Бетономеситель электрический В - 125 (125 л, 550 Вт)
- Бетономеситель электрический В - 160 (160 л, 650 Вт)
- Бетономеситель электрический В - 180 (180 л, 800 Вт)

Глава 1. Основные сведения

1.1. Область применения

Бетономеситель предназначен для равномерного смешивания цемента с водой и различными наполнителями: щебнем, отсевом, шлаком, керамзитом, песком и т. д. Основным преимуществом бетономешалок гравитационного действия является возможность перемешивания как строительных растворов, так и жестких бетонных смесей.

1.2. Технические характеристики

ЭЛЕКТРИЧЕСКИЕ СОЕДИНЕНИЯ	СПЕЦИФИКАЦИИ				
<p>Эта бетономешалка с двойной изоляцией класса II защиты.</p> <p>Изоляция будет эффективной в том случае, если для ремонта данной машины используются оригинальные запчасти.</p> <p>Двойная изоляция предполагает наличие трехпроводного заземленного электрического провода и заземленной системы.</p>	Номер модели	В - 125	В - 160	В - 180	
	Двигатель	550W S6 30%	650W S6 30%	800W S6 30%	
	Вместительность барабана, л	125	160	180	
	Отверстие барабана, мм	375	400	400	
	Скорость вращения барабана, об.мин	26,6	26,6	26,6	
	Габаритные размеры бетономесителя, мм	L	1200	1260	1260
		W	710	850	850
		H	1340	1350	1400
	Вес, кг		59	72	74

МЕРЫ ПРЕДОСТОРОЖНОСТИ И ИНСТРУКЦИИ

Перед работой внимательно прочтите инструкцию и ознакомьтесь со всеми информационными табличками устройства. Изучите все правила работы.

СОСТОЯНИЕ ЗДОРОВЬЯ

Никогда не работайте с бетономешалкой в нетрезвом состоянии. Не приступайте к работе, если вы устали или плохо себя чувствуете.

ИЗБЕГАЙТЕ ОПАСНЫХ СИТУАЦИЙ

Убедитесь, что обстановка, в которой вы работаете, соответствует требованиям безопасности. Рабочее место должно быть хорошо освещено, влажность воздуха в пределах нормы. Место, где находится рабочий бетономеситель, должно быть очищено от строительного мусора, грязи, посторонних предметов, баллонов со взрывоопасными и горючими жидкостями. Размещайте бетономеситель только на ровной и плоской поверхности. Не перемещайте бетономеситель в работающем состоянии. Данное устройство предназначено для замешивания бетона, извести, глины и не рассчитано на замешивание взрывоопасных и легковоспламеняющихся смесей, таких как краска или лак.

ПРОВЕРКА БЕТОНОМЕСИТЕЛЯ

Осмотрите агрегат перед началом эксплуатации. Все предохраняющие устройства должны быть на своих местах и прочно закреплены. Проверьте все болты и крепления: во время вибрирования бетономесителя они могут ослабляться. Проверяйте устройство каждый раз перед началом работы. Своевременно заменяйте изношенные или сломанные части.

СПЕЦОДЕЖДА

Работая с бетономесителем, не надевайте широкую одежду, т. к. она может быть внезапно затянута в движущиеся части агрегата. При работе с бетономесителем используйте перчатки, нескользящую обувь, наушники для защиты от шума, а также маску и очки для защиты от пыли.

НЕ ТЯНИТЕ ЗА ЭЛЕКТРИЧЕСКИЙ ПРОВОД

Не перемещайте бетономеситель за электрический провод и избегайте его выдергивания из розетки.

УДЛИНИТЕЛИ

Общая длина удлинителей не должна превышать 50 м. Рекомендованная толщина проволоки 1,5–2 мм (для напряжения 230 В). Неправильно подобранный удлинитель может привести к короткому замыканию и перегреву двигателя. К использованию для наружных работ может быть допущен только удлинитель категории H07RN-F. Удлинитель должен иметь плотную изоляцию без пробоин и трещин.

МЕРЫ ПРЕДОСТОРОЖНОСТИ И ИНСТРУКЦИИ**ИЗБЕГАЙТЕ КОРОТКОГО ЗАМЫКАНИЯ**

Проверьте соответствие технических характеристик агрегата параметрам местной сети. Не включайте бетоносмеситель, находящийся на мокрой земле. Избегайте контакта с заземленными частями бетоносмесителя. Никогда не касайтесь оголенных металлических частей агрегата.

ДЕРЖИТЕ ДЕТЕЙ И ПОСТОРОННИХ ПОДАЛЬШЕ ОТ РАБОТАЮЩЕГО БЕТОНОСМЕСИТЕЛЯ

Люди, не имеющие соответствующей квалификации, а также посторонние и дети не должны находиться в зоне работы агрегата. Не позволяйте детям играть возле бетоносмесителя.

НЕ ПЕРЕГРУЖАЙТЕ

Работая с бетоносмесителем, сохраняйте равновесие, надевайте нескользящую обувь. Никогда не становитесь на бетоносмеситель. Будьте осторожны, не касайтесь движущихся частей бетоносмесителя во избежание получения серьезных травм.

ИЗБЕГАЙТЕ ТРАВМИРОВАНИЯ ПРИ НЕОЖИДАННЫХ ОБСТОЯТЕЛЬСТВАХ

Держитесь подальше от движущихся частей агрегата. Никогда не прикасайтесь рукой и не кладите никаких инструментов на поверхность барабана во время его работы. Никогда не продвигайте руку в отверстие между рамой и поддерживающей ручкой, а также между барабаном и ручкой.

НИКОГДА НЕ НАГРУЖАЙТЕ МАШИНУ

Необходимо работать только на номинальных частотах и мощностях. Не запускайте двигатель, когда барабан заполнен до отказа. Никогда не переворачивайте барабан, заполненный бетоном. Не используете бетоносмеситель не по назначению.

НИКОГДА НЕ ОСТАВЛЯЙТЕ БЕТОНОСМЕСИТЕЛЬ РАБОТАЮЩИМ БЕЗ ПРИСМОТРА

Никогда не оставляйте агрегат без присмотра до тех пор, пока он полностью не остановится.

ОТСОЕДИНЕНИЕ МОЩНОСТИ

Никогда не открывайте крышку двигателя до тех пор, пока не обесточите бетоносмеситель. Отсоединяйте агрегат сети, если не используете его, собираетесь переносить в другое место, чистить или ремонтировать. Обращайтесь к технической инструкции перед тем, как начать ремонт машины.

ПРОВЕРЯЙТЕ МАШИНУ

Чистите машину после каждого использования. Заменяйте изношенные части бетоносмесителя только оригинальными частями от производителя.

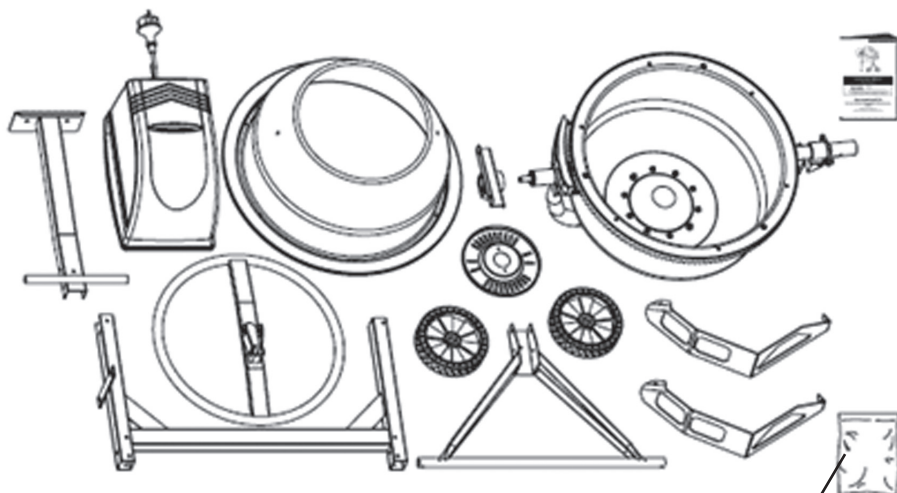
ХРАНЕНИЕ

Храните бетоносмеситель в сухом и чистом месте.

Глава 2. Подготовка к работе.

2.1. Комплектность.

Детали. Комплект с крeпежом.

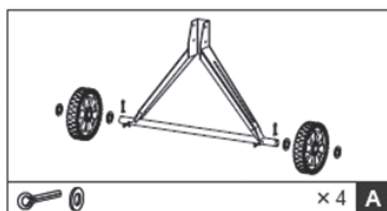


Перечень деталей

1. Поддерживающая нога – 1 шт.
2. Рама – 1 шт.
3. Колесная основа – 1 шт.
4. Двигатель в сборе – 1 шт.
5. Верхняя часть барабана – 1 шт.
6. Нижняя часть барабана с рамой – 1 шт.
7. Колесо – 2 шт.
8. Стопорная панель – 1 шт.
9. Переверотное колесо – 1 шт.
10. Планка верхнего крепления двигателя – 1 шт.
11. Лопасты – 2 шт.
12. Пакет с крeпежом – 1 шт. комплектность



		× 4	A
	M8 × 70	× 2	B
	M8 × 55	× 1	C
	M8 × 70	× 2	C
	M8 × 55	× 1	D
	M8 × 65	× 2	D
	Ø42	× 1	E
	M8 × 20	× 2	E
	M8 × 16	× 6	F
	M8 × 16	× 2	F
	M8 × 25	× 2	G
	M10 × 60	× 1	H
	M8	× 4	I

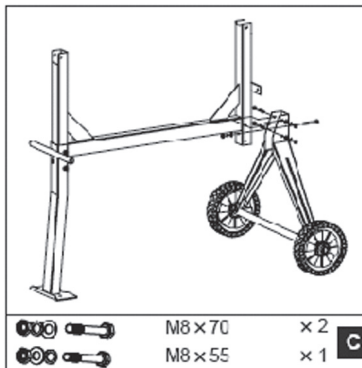
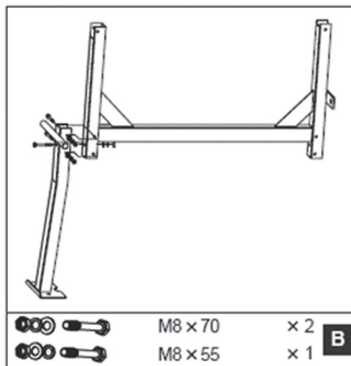


2. Сборка бетоносмесителя

1. Проденьте на ось колеса и зафиксируйте их с помощью стопоров (Рис.А.).

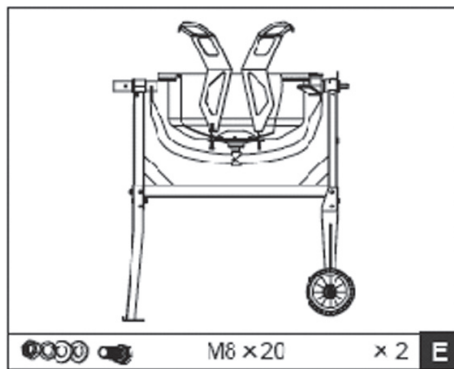
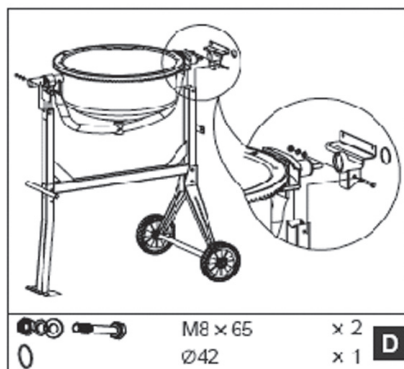
2. К раме, которую вы видите перед собой, присоедините поддерживающую ногу, как показано на рисунке. Проденьте через отверстия с одной стороны 2 болта М8х65, потом плоские шайбы, закройте шайбы с обеих сторон. Соедините провод с шплинтом. Загните каждый конец шплинта наружу и затяните (Рис.В.)

3. Потом подсоедините раму с колесной основой (Рис.С.).



4. Удостоверьтесь, что все болты затянуты прочно.

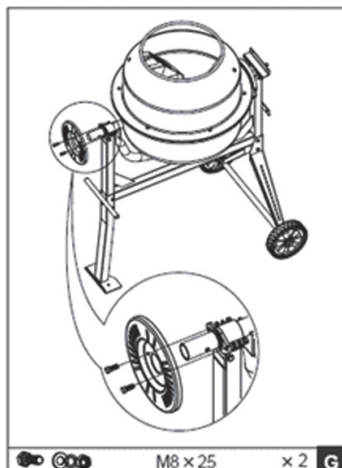
5. Осторожно поставьте дно барабана на основу, как показано на рисунке, на поддерживающую раму (Рис.Д.).



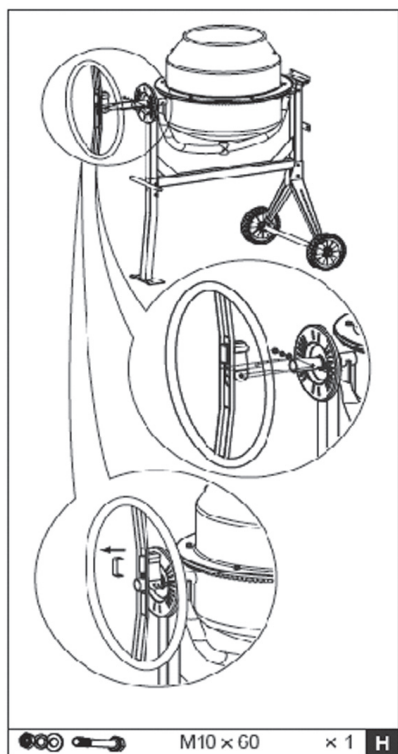
6. Проденьте в отверстия поддерживающей рамы болты M8x60 шестигранный и шайбу и закрутите его с другой стороны гайкой.

7. Наденьте на нижний поддон барабана верхнюю часть. Вденьте 2 болта M8x20 через отверстия, вставьте шайбу и затяните.

8. Установите лопасти миксера внутри нижней части барабана (Рис.Е.). Там есть 2 отверстия для крепления этих лопастей с помощью болтов M10x20. Кожаная прокладка, плоская шайба, замочная шайба (гровер) и гайка должны быть плотно закреплены внутри барабана.



ПРИМЕЧАНИЕ: Необходимо так установить лопасти, чтобы они взаимодействовали между собой последовательно внутри барабана.

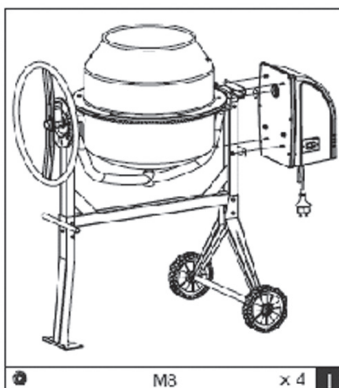


9. Поставьте верхнюю часть барабана на нижнюю. Удостоверьтесь, что лопасти миксера свободно двигаются внутри барабана. (Рис. F.)

10. Вкрутите болт M8x20 в шестерню и туго его затяните.

11. Закрепите на верхней части барабана лопасти для смешивания с помощью двух болтов M10x20.

12. Кожаная прокладка должна размещаться с внутренней части барабана между лопастью и стенкой барабана.



13. Удостоверьтесь, что все затянуто хорошо.
14. Установите колесо на место крепления с помощью гаек М8х20 так, как показано на рисунке (G).
15. Установите колесо на место крепления с помощью гаек М8х20. (Рис.Н).

ПРИМЕЧАНИЕ: Колесо должно проворачиваться таким образом, чтобы рейковые движки на кронштейне приводились в движение и останавливались от желобков на панели.

16. Пружина помещается в ее держатель с помощью U-образной пластины для более удобной сборки. Наденьте колесо на вал большего диаметра, пока отверстия полностью не совпадут. Вставьте болт М8х65 и болт с шайбой и плотно затяните.

17. Необходимо приладить трансформатор к боковой пластине на мешалке и зафиксировать болтами (с одной стороны болты М8х65, а с другой — гайки).

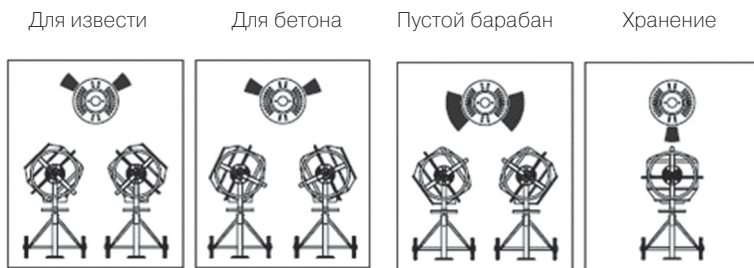
2.3. Эксплуатация бетоносмесителя

Наклон и позиция барабана фиксируется с помощью колеса на боковой его части. Он может быть зафиксирован для того, чтобы определиться с положением.

Барабан зажимается в определенном положении посредством специального рычага на колесе. Переворачиваться барабан может, если он зафиксирован с помощью ножной педали.

Для того чтобы поставить барабан в фиксированную позицию, ослабьте педаль и вращайте колесо, пока положение не зафиксируется.

Позиции наклона барабана.



- Полностью размотайте электропровод и подсоедините его к питанию.
- Сначала подключайте бетономешалку, прежде чем включать замес.
- Никогда не бросайте материал в бетономешалку и не высыпайте насыпь. Насыпайте медленно и постепенно, чтобы не повредить и не расшатать барабан и лопасти.

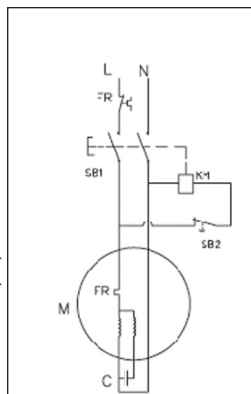
ПРИМЕЧАНИЕ: Встроенный предохранитель термической защиты, который предохраняет от перегрева. Термический предохранитель сам отключается, если машина охладится.

Приготовление смеси:

1. Добавьте немного гравия в барабан.
2. Добавьте необходимое количество цемента в барабан.
3. Добавьте немного песка
4. Добавьте необходимое количество воды.

Выгрузка готовой смеси.

Не переворачивайте самостоятельно мешалку для того, чтобы высыпать смесь. Необходимо использовать только механические особенности вращения барабана.

**Глава 3. Техническое обслуживание****3.1. Чистка барабана бетономесителя.**

1. Никогда не опускайте руки в барабан во время вращения лопастей.
2. Необходимо чистить мешалку в конце каждого рабочего дня. Нужно содержать машину в чистоте.
3. После работы всегда будет оставаться налипание бетона, извести. Никогда не бросайте туда кирпичи для того, чтобы выбить эти отложения. Необходимо их осторожно соскрести со стенок барабана.
4. Не бейте по барабану молотком, чтобы отбить весь налет. Барабан нужно промывать смесью из гравия и воды несколько минут. Потом эту смесь вылейте, барабан промойте водой и переверните отверстием вниз для того, чтобы осушить и слить всю влагу из него.
5. Никогда не направляйте струю воды на трансформаторный блок, когда моете машину.
6. Начисто и насухо вытирайте сухой тряпкой внешние части барабана и трансформаторного блока.

3.1. Техническое обслуживание.

Удостоверьтесь, что вилка вынута из розетки перед тем, как вскрывать крышку двигателя.

Диаграмма обмотки и перечень запчастей должны быть использованы в соответствии с применяемой функцией и только с данными бетономешалками. Ремонт гарантийный и постгарантийный должен проводиться только квалифицированными работниками в специализированных сервисных центрах и с использованием оригинальных частей машины.