

DIGMA

РУКОВОДСТВО ПОЛЬЗОВАТЕЛЯ



ВИДЕОРЕГИСТРАТОР

FreeDrive 300

СОДЕРЖАНИЕ

Меры предосторожности
Технические характеристики
Комплектация
Интерфейс
Описание кнопок
Специальные кнопки
Инструкция по применению
Батарея
Возможные проблемы и пути их решения

КОМПЛЕКТАЦИЯ

- Видеорегистратор FreeDrive 300
- Крепление на лобовое стекло автомобиля
- Зарядное устройство (mini-USB)
- Руководство пользователя
- Гарантийный талон

Благодарим Вас за выбор продукции Digma!

Перед началом использования данного устройства, пожалуйста, внимательно прочтите руководство пользователя для обеспечения правильной эксплуатации изделия и предотвращения его повреждения.

Программное обеспечение, конструктивные особенности устройства и содержание данной инструкции могут быть изменены в целях усовершенствования продукта, без предварительного уведомления.

Производитель и дистрибьюторы данной продукции не несут ответственности за повреждения корпуса устройства, а также за ущерб, причиненный вследствие неправильной или несоответствующей эксплуатации пользователем.

МЕРЫ ПРЕДОСТОРОЖНОСТИ

1. Установите устройство надлежащим образом. Не загромождайте обзор водителю и систему. В противном случае устройство может выйти из строя, или вы можете получить травмы.
2. Устанавливайте устройство вдали от источников магнитного поля, которые могут повредить оборудование.
3. При использовании устройства или в процессе форматирования не отключайте питание устройства, не вставляйте и не вынимайте карту TF. В противном случае карта TF может быть повреждена, или могут возникнуть ошибки в работе программы.
4. Карту TF данного продукта нельзя использовать для хранения других файлов. Пожалуйста, отформатируйте карту TF в устройстве, перед тем как использовать продукт и сделайте резервную копию видеозаписей и изображений.
5. Не вставляйте и не вынимайте кабель влажными руками во избежание поражения электрическим током.
6. Запрещается использовать продукт при температуре воздуха больше 60 °C или ниже 10°C. Не используйте продукт в условиях повышенной влажности.
7. Следует использовать зарядное устройство и принадлежности, которые подходят к этому устройству.
8. Используйте карты TF объемом до 32 ГБ.

ТЕХНИЧЕСКИЕ ХАРАКТЕРИСТИКИ

Экран:

- 2.7"
- 960 x 240 Пикс
- Жидкокристаллический

Процессор: GP2159

Сенсор:

- AR0330
- 3 Мпикс

Объектив:

- Широкоугольный
- 140° обзор

Видео формат: MOV (AVC)

Поддерживаемое разрешение видео:

- 1920 x 1080 (30 к/с)
- 1280 x 720 (60 к/с)
- 1280 x 720 (30 к/с)

Время записи видео:

2 мин, 3 мин, 5 мин, Выкл

Формат фото: JPG

Поддерживаемое разрешение фото:

12М, 10М, 8М, 5М, 3М, 2М, 1.3М

G-сенсор (автоматическая блокировка файла во время аварии)

Карта памяти: TF-карта (поддержка до 32 ГБ)

Микрофон: Встроенный

Аудио формат: PCM

Режим парковки: Поддерживается

Наличие кнопки мгновенной блокировки видео

Языки: Русский/Английский

Батарея: Встроенная Li-Pol, 250 мАч

Длина кабеля зарядного устройства: 350 см

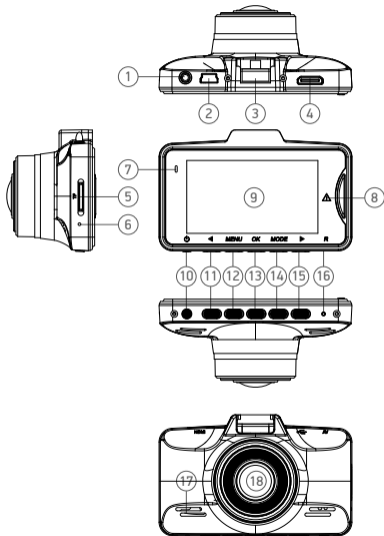
Совместимость с ОС: XP, 7, 8, 10, Mac OS 10+, LINUX

Размер устройства: 85 x 54 x 38 мм

Вес устройства: 111 г

ИНТЕРФЕЙС

1. AV-выход
2. USB-порт
3. Слот для кронштейна
4. HDMI-порт
5. Слот для TF-карты
6. Микрофон
7. Светодиодная индикация
8. Кнопка SOS
9. LCD-дисплей
10. Кнопка Включение/
Выключение (POWER)
11. Кнопка Влево
12. Меню (MENU)
13. ОК
14. Режим (MODE)
15. Кнопка Вправо
16. Перезагрузка (RESET)
17. Динамик
18. Объектив



ОРГАНЫ УПРАВЛЕНИЯ

Кнопка POWER: кратковременное нажатие в режиме видеозаписи – включение/выключение экрана; длительное нажатие в любом режиме – выключение питания. Для включения устройства из выключенного состояния кратковременно нажмите эту кнопку.

Кнопка «Влево»: в режиме меню перемещение вверх по списку; в режиме воспроизведения – листание назад отснятого материала, уменьшение громкости; в режиме видеозаписи – клавиша быстрого доступа «включение/выключение режима парковки»; в режиме «Фото» - уменьшение зума

Кнопка «Меню»: переключение в меню настроек. Содержит две вкладки настроек: меню настроек текущего режима (Видео, Фото) и Системные настройки. Для переключения в Системные настройки повторно нажмите эту кнопку.

Кнопка «ОК»: в режиме «Видео» - запуск/остановка записи; в режиме «Фото» - фотосъёмка; в режиме «Меню» - подтверждение выбранного пункта

Кнопка «Режим»: переключение между режимами по кругу «Видео», «Фото», «Воспроизведение»

Кнопка «Вправо»: в режиме «Меню» перемещение вниз по списку; в режиме воспроизведения – листание вперёд отснятого материала, увеличение громкости; в режиме видеозаписи – клавиша быстрого доступа «включение/выключение микрофона»; в режиме «Фото» - увеличение зума

Кнопка «Сброс»: перезагрузка устройства

Выход HDMI: поддерживает работу во всех режимах устройства (Видео, Фото, Воспроизведение)

USB-разъём: подключается внешнее питание от автомобильного адаптера питания; подключение к ПК в качестве камеры или внешнего накопителя

Индикатор питания: при включении регистратора загорается синим; во время видеозаписи мигает синий; при подключении внешнего питания загорается красный

СПЕЦИАЛЬНЫЕ ФУНКЦИИ

G-сенсор: позволяет отслеживать ускорения, как положительные, так и отрицательные (резкое торможение, резкое ускорение), автоматически идентифицируя таким образом экстренные ситуации и помечая текущий видеофайл атрибутом Read_Only, исключая его из цикла перезаписи*. Доступные значения: Высокий (уровень чувствительности), Средний, Низкий, Выкл.

* - блокировка файлов от перезаписи, точно также как и включение и неправильная настройка G-сенсора, могут привести к полному заполнению карты памяти, после чего видеорегистратор не сможет продолжать видеозапись. В этом случае для продолжения нормальной работы устройства может понадобиться очистка карты памяти.

Автоматическое выключение: выключения устройства в случае простоя через определённый интервал времени. Рекомендуется включать данную функцию: в случае возникновения ошибки TF-карты во время видеозаписи видеорегистратор перейдёт в режим ожидания и выключится через установленный здесь интервал времени, тем самым сигнализируя о необходимости форматирования карты памяти.

Режим парковки: данная функция подразумевает работу регистратора на припаркованной машине с заглушенным двигателем. Для корректной работы данного режима необходимо позаботиться о внешнем питании регистратора, т.к. на большинстве машин при заглушенном двигателе (положение ключа «OFF») в прикуривателе пропадает напряжение 12В. При активации данного режима видеорегистратор в выключенном состоянии с помощью G-сенсора отслеживает встряски и покачивания машины, и, в случае их возникновения, включается и начинает видеозапись.

Функция SOS: при желании вы можете исключить текущий видеофайл из цикла перезаписи, пометив его атрибутом READ_ONLY. Для этого во время записи нажмите кнопку «SOS». На экране при этом появится символ ключа.

ИНСТРУКЦИЯ ПО ПРИМЕНЕНИЮ

Кратковременное нажатие кнопки Power приведёт к включению регистратора. Загорится синий индикатор

Длительное нажатие кнопки Power приведёт к выключению регистратора

Режим записи:

При подаче питания регистратор автоматически включается в режим «Видео» и, в случае если карта памяти установлена и корректно отформатирована, начинает запись.

Для выбора режима «Видео» вручную нажимайте кнопку «Режим» до тех пор пока в левом верхнем углу не появится символ видеокамеры. Для начала записи нажмите кнопку «ОК». Для остановки записи повторно нажмите кнопку «ОК».

Режим съёмки:

Нажимайте кнопку «Режим» до тех пор пока в левом верхнем углу не появится символ фотоаппарата. Если регистратор находится в режиме видеозаписи, необходимо предварительно остановить запись. Наведите объектив регистратора на объект съёмки и нажмите кнопку «ОК»

Воспроизведение записанного материала:

Нажимайте кнопку «Режим» до тех пор пока в левом верхнем углу не появится символ воспроизведения. Если регистратор находится в режиме видеозаписи, необходимо предварительно остановить запись. На экране появится последний записанный фото или видео

файл. Нажмите кнопку «Вправо» для того чтобы вывести список всех файлов. Используя кнопки «Влево» и «Вправо» выберите необходимый файл и нажмите кнопку «ОК».

Меню настроек: меню настроек состоит из двух вкладок: меню настроек текущего режима (Видео, Фото или Воспроизведение), и системные настройки. Для входа в настройки нажмите кнопку «Меню». Откроется вкладка настроек текущего режима. Для переключения в системные настройки повторно нажмите кнопку «Меню». Для перемещения по пунктам меню используйте кнопки «Влево» и «Вправо». Подтверждение выбранного пункта – кнопка «ОК».

USB-подключение: при подключении регистратора к ПК через USB-порт видеорегистратор может работать в двух режимах: режим вебкамеры и режим накопителя. Подключите видеорегистратор к USB-порту ПК. На экране регистратора появится меню выбора режима. Кнопками «Влево» и «Вправо» выберите необходимый режим и нажмите «ОК».

БАТАРЕЯ

Полностью заряжена

Низкий уровень заряда

Не полностью заряжена

Батарея разряжена

Встроенная батарея устройства не предназначена для длительной автономной работы регистратора и служит только для поддержания работы внутреннего таймера устройства и для корректного завершения видеозаписи в момент прекращения подачи внешнего питания. При подаче внешнего питания индикатор устройства загорится красным цветом. Устройство автоматически включится. При этом загорится синий индикатор. Если в регистраторе установлена карта памяти, начнётся видеозапись. При этом синий индикатор начнёт мигать. Во время подключенного внешнего источника питания происходит заряд встроенной батареи. Статус заряда отображается в правом нижнем углу.

ВОЗМОЖНЫЕ ПРОБЛЕМЫ И ПУТИ ИХ РЕШЕНИЯ

Проблема: Невозможно выполнить фото/видео съемку.

Возможное решение: Проверьте, достаточно ли свободного места на TF-карте.

Проблема: Видео автоматически останавливается.

Возможное решение: Используйте высокоскоростную TF-карту, совместимую с SDHC. На данной TF-карте будет указана маркировка C6/C10. Перед использованием карту необходимо отформатировать.

Проблема: Нет изображения при подключении видеорегистратора к ЖК-телевизору.

Возможное решение: Проверьте подключение AV или HDMI-вилки телевизора к AV или HDMI-разъему.

Проблема: Изображение не четкое.

Возможное решение: Проверьте чистоту объектива. Перед использованием необходимо протереть объектив специальной чистящей салфеткой.

ПРИМЕЧАНИЕ

- Условия хранения – при температуре от 5 до 40 градусов °C при относительной влажности не более 85%, избегать попадания прямых солнечных лучей.
- Изделие рекомендуется транспортировать в оригинальной упаковке.
- Изделие предназначено для реализации через розничные торговые сети и не требует специальных условий.
- Для утилизации изделия, пожалуйста, обратитесь в авторизованный сервисный центр.

DIGMA МУЛЬТИМЕДИЙНАЯ ПРОДУКЦИЯ

Официальный сайт компании : www.digma.ru

Адреса сервисных центров : www.digma.ru/support/service/

Служба технической поддержки: www.digma.ru/support/help/

Полные условия гарантийного обслуживания: <http://www.digma.ru/support/warranty/>

ТАКЖЕ МЫ БУДЕМ РАДЫ ВАС ВИДЕТЬ В СОЦИАЛЬНЫХ СЕТЯХ:



www.facebook.com/Digma.TM



twitter.com/digma_news



vk.com/club25816705

ИЗГОТОВИТЕЛЬ:

Nippon Klick Systems LLP; 40 Willoughby Road, London N8 OJG, United Kingdom. Made in China

Ниппон Клик Системс ЛЛП; 40 Виллоугхби Роад, Лондон Н8 ОЖГ, Великобритания. Сделано в Китае

