

Камера заднего вида для
GPS-навигатора DM500B
DIGMA RVC500

**РУКОВОДСТВО
ПОЛЬЗОВАТЕЛЯ**

GPS-навигатор DIGMA DM500B поддерживает вывод на экран видеоизображения с камеры заднего вида. Камера является опциональным аксессуаром.

МЕРЫ ПРЕДОСТОРОЖНОСТИ ПЕРЕД УСТАНОВКОЙ КАМЕРЫ ЗАДНЕГО ВИДА

Перед тем, как приступить к установке камеры заднего вида, убедитесь, что соблюдены следующие рекомендации:

- Внимательно прочитайте инструкцию по установке.
- Убедитесь, что автомобиль припаркован в безопасном месте, двигатель остановлен, а цепи питания обесточены.
- Избегайте установки устройства во время дождя.
- При установке соблюдайте правила безопасности при работе с электрическими сетями автомобиля.

ВНИМАНИЕ!

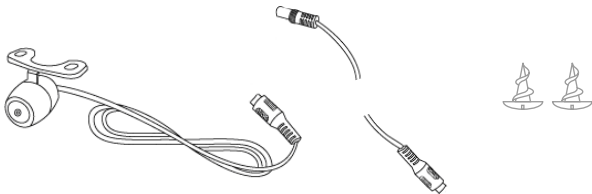
- Объекты на экране могут быть ближе, чем кажется
- Во избежание аварий и несчастных случаев при движении задним ходом не полагайтесь только на камеру заднего вида. Безопасность движения – ответственность исключительно водителя в любых обстоятельствах.

Установка камеры заднего вида на автомобиль может потребовать наличия определенного рода знаний и определенных инструментов. Приведенные рекомендации по установке являются общими, и могут не учитывать специфики Вашего автомобиля. Поэтому для установки камеры рекомендуем обращаться в специализированные автосервисы.

КОМПЛЕКТ ПОСТАВКИ

В комплект поставки камеры заднего вида Digma RVC500 входят:

- Камера
- Кабель для подключения
- 2 винта-самореза для крепления камеры

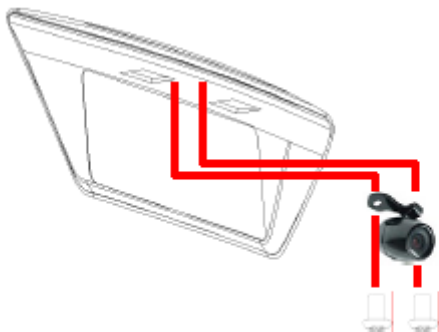


ТЕХНИЧЕСКИЕ ПАРАМЕТРЫ

Сенсор	Цветной 1/4" CMOS сенсор
Минимальная чувствительность	1 Лух
Угол обзора	Горизонтальный: 120° Вертикальный: 90°
Энергопотребление	90 mA
Видеовыход	1.0 Vp-p, 75 Ом
Рабочая температура	-10 +60°C
Температура хранения	-20 +70°C
Класс защиты	IP 67
Размер	38 x Ф19 x 24 мм
Вес	30 г

ПОРЯДОК ПОДКЛЮЧЕНИЯ КАМЕРЫ ЗАДНЕГО ВИДА

а. Найдите подходящее место около лампы подсветки заднего номерного знака и закрепите камеру над номерным знаком с помощью саморезов.



б. Пропустите кабель камеры внутрь автомобиля через отверстия для лампы подсветки номерного знака.

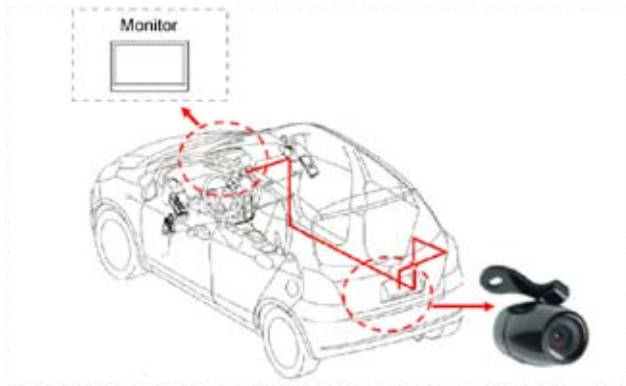
в. Найдите провода питания фонарей заднего хода (задний фонарь белого цвета). Подключите красный провод питания камеры (+12В) к проводу питания фонаря заднего хода, а черный – к кузову автомобиля. Убедитесь в надежности контакта и тщательности изоляции.



г. Подключите штекер выхода камеры к соответствующему гнезду кабеля.



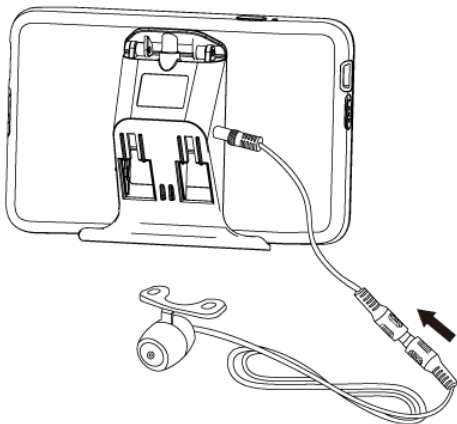
д. Протяните конец кабеля с выходными разъемами для монитора к месту крепления навигатора на лобовом стекле.



е. Для подключения камеры заднего вида используется активный автомобильный держатель с гнездом видеовхода. Подключите сигнальный штекер кабеля (желтого цвета) к видеовходу на активном держателе DIGMA DM500B.

ПРИМЕЧАНИЕ:

Красный штекер может быть использован для подачи внешнего электропитания (12В) на видеокамеру при отсутствии питания от бортовой сети автомобиля.



ж. Установите навигатор DIGMA DM500B в активный автомобильный держатель.

з. Установите устройство с держателем на автомобильный кронштейн.

и. Заведите двигатель автомобиля, включите заднюю передачу, но не начинайте движение. Питание с фонарей заднего хода будет подано на камеру, и на экране включенного навигатора появится изображение, передаваемое с подключенной камеры.

ВОЗМОЖНЫЕ НЕПОЛАДКИ И СПОСОБЫ ИХ УСТРАНЕНИЯ

ВИД НЕПОЛАДКИ	СПОСОБ УСТРАНЕНИЯ
Отсутствует изображение	<ol style="list-style-type: none">1. Проверьте надежность и правильность подключения проводов питания.2. Убедитесь, что все штекеры надежно вставлены в соответствующие разъемы.3. Проверьте целостность плавкого предохранителя в цепи питания камеры.
Изображение неясное	<ol style="list-style-type: none">1. Проверьте, снята ли после окончания установки защитная пленка с линзы камеры.2. Убедитесь, что объектив камеры не запачкан.
Изображение дрожит	<ol style="list-style-type: none">1. Проверьте, надежно ли закреплена камера. При необходимости подтяните шурупы крепления.
Изображение наклонено	<ol style="list-style-type: none">1. Камера установлена неровно. Выровняйте камеру.