



# УСИЛИТЕЛЬ СЕРИИ ULTIMATE

# A7

## ПРИВЕТСТВУЕМ ВАС!

Данное руководство написано на простом языке. В нем используется большое количество рисунков для упрощения установки и использования представленных выше усилителей.

Для обеспечения нормальной работы ваш DLS усилитель должен быть правильно установлен. Данное руководство поможет Вам сделать это профессионально. Пожалуйста, полностью прочтите руководство перед началом установки. Если вы уверены, что правильно поняли наши инструкции и имеете необходимый набор инструментов, устанавливайте усилитель самостоятельно. Однако если вы чувствуете неуверенность, доверьте работы по установке тем, кто делает это лучше.

## Кроссоверы/фильтры

Усилители DLS серии A оснащены фильтром верхних частот (ФВЧ) и фильтром нижних частот (ФНЧ).

**ФВЧ** может использоваться одним из двух способов. При его использовании в качестве **инфразвукового фильтра** в сочетании с сабвуфером из звукового тракта удаляются самые низкие частоты, часто вызывающие гул при воспроизведении баса. Обычно задается частота отсечки (среза) 20 – 30 Гц.

ФВЧ также может использоваться для отсечки от фронтальных или тыловых громкоговорителей, входящих в состав стереосистемы, частот ниже частоты среза, заданной для кроссовера (разделительного фильтра). При этом частоты ниже частоты кроссовера переадресовываются на сабвуфер. В системах с отдельным сабвуфером обычно ограничивается воспроизведение баса фронтальными громкоговорителями. Как правило, задается частота среза 80 – 100 Гц, но вы можете попробовать и другие установки для нахождения наиболее предпочтительной.

Если при воспроизведении на большой громкости слышен характерный стук от соударения звуковых катушек СЧ/НЧ-громкоговорителей с полюсными наконечниками магнитной системы, используйте для устранения этого явления ФВЧ с установкой частоты среза 50 – 80 Гц. Любой инфразвуковой фильтр, в сущности, представляет собой ФВЧ.

**ФНЧ**, как правило, используется в случае подключения сабвуфера по мостовой схеме. Фильтр можно включать и выключать. Обычно задается частота среза 70 – 80 Гц. Крутизна характеристики фильтра – 12 дБ на октаву.

### Активный кроссовер

ФНЧ и ФВЧ имеют диапазон регулирования частоты среза, позволяющий использовать их в качестве активного кроссовера 2-полосной акустической системы.

## Содержание

Общие сведения.....	2
Установка.....	2
Необходимые инструменты и материалы.....	3
Комплект оборудования для установки усилителя.....	3
Схема прокладки проводов.....	3
Подсоединение проводов	
Клеммы электропитания.....	4
Входы, средства управления и индикации.....	5
Подсоединение проводов к входам.....	5
Регулятор входной чувствительности.....	5
Регулятор фазы.....	5
Дистанционный регулятор баса.....	5
Схемы защиты.....	5
Входы и средства управления модели A7.....	6
Кроссоверы/фильтры модели A7.....	7
Примеры присоединения проводов модели A7.....	8 – 11
Технические характеристики.....	12

## ПРИМЕЧАНИЕ

В соответствии со статьей 5 закона Российской Федерации «О защите прав потребителей» и постановлением правительства Российской Федерации N.720 от 16.06.97 компания DLS SVENSKA AB оговаривает следующий срок службы изделий, официально поставляемых на российский рынок: 5 лет.



Представительство в России:

Тел.: +7(495)287-4141

E-mail: [info@dls.ru](mailto:info@dls.ru)

[www.dls.ru](http://www.dls.ru)



DLS A7

# ULTIMATE



# УСИЛИТЕЛЬ СЕРИИ ULTIMATE

# A7

## ОБЩИЕ СВЕДЕНИЯ

Поздравляем, вы приобрели самый лучший автомобильный аудиоусилитель, какой только может быть создан с применением современных технологий. Компания DLS предлагает серию высококачественной автомобильной аудиоаппаратуры для настоящих любителей музыки, и мы уверены, что вы будете получать удовольствие от первоклассного звучания в автомобиле многие годы.

### ОСТОРОЖНО!



Некоторые из наших усилителей способны создавать такие уровни звукового давления, которые при длительном прослушивании могут вызвать необратимое повреждение слуха. Выберите уровень громкости, комфортный для ваших ушей.

Чтобы задать безопасный уровень громкости:

Установите регулятор громкости на малый уровень. Медленно увеличивайте громкость до тех пор, пока музыка не будет воспроизводиться отчетливо, без дискомфорта и искажений. Внезапные скачки громкости опасны для органов слуха.

#### Следующие уровни шума могут быть опасны при непрерывном воздействии на органы слуха:

90 дБ	Метро, мотоцикл, газонокосилка	Безопасно максимум 4 часа
100 дБ	Цепная пила	Безопасно максимум 2 часа
120 дБ	Рок-концерт	Безопасно максимум 30 минут
140 дБ	Ружейный выстрел, реактивный самолет	Опасно независимо от продолжительности воздействия

## УСТАНОВКА

### Прежде чем приступать к установке

Прежде чем вы приступите к установке, прочтите данное руководство, чтобы узнать, какие вам понадобятся инструменты, кабели и материалы. Их список приведен на следующей странице.

### Место установки усилителя

#### Важное замечание

Установите усилитель в таком месте, где вокруг него будет обеспечиваться циркуляция воздуха.

Усилители DLS ULTIMATE допускают несколько вариантов установки, но лучше всего устанавливать их где-нибудь в багажнике. При выборе места установки помните, что усилитель выделяет большое количество тепла.

Выберите такое место, в котором воздух будет беспрепятственно циркулировать вокруг усилителя. Не накрывайте усилитель ковриком или другим покрытием и не устанавливайте его во внутреннюю обшивку салона.

**НЕ** закрепляйте усилитель в вертикальном или перевернутом положении.

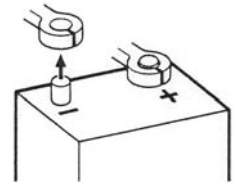
В корпусе усилителя есть четыре монтажных отверстия. Если поверхность, к которой вы хотите прикрепить усилитель, недостаточно большая, вы можете закрепить его на отдельной древесноволокнистой или аналогичной плите. Кроме того, при таком варианте установки шасси усилителя изолировано от земли.

#### ПРЕДУПРЕЖДЕНИЕ!

Перед выполнением любых вырезов, сверлением любых отверстий и прокладкой любых проводов тщательно проверьте все места под вырезы, отверстия и провода на безопасность вышеуказанных действий.

### Отсоедините аккумулятор

Перед началом установки обязательно отсоедините от аккумулятора отрицательную клемму.



### Профессиональная рекомендация:

Если в продаваемые комплекты оборудования для установки усилителей входят кабели питания с разным поперечным сечением, выберите комплект с самым толстым и длинным кабелем, чтобы улучшить качество звука и иметь возможность установки дополнительных усилителей сейчас или позднее.

Мы рекомендуем следующие минимальные поперечные сечения кабелей питания для различных моделей:

Длина кабеля:	< 1,5 м	1,5 – 4 м	> 4 м
A1/A2	10 мм <sup>2</sup>	16 мм <sup>2</sup>	21 мм <sup>2</sup>
A3/A4/A5	16 мм <sup>2</sup>	21 мм <sup>2</sup>	33 мм <sup>2</sup>
A6	21 мм <sup>2</sup>	33 мм <sup>2</sup>	50 мм <sup>2</sup>
A7	16 мм <sup>2</sup>	21 мм <sup>2</sup>	33 мм <sup>2</sup>
A8	10 мм <sup>2</sup>	16 мм <sup>2</sup>	21 мм <sup>2</sup>

Кабель заземления должен иметь то же поперечное сечение, что и кабель питания.

#### Максимальные номиналы плавких предохранителей для кабелей с разным поперечным сечением:

6 мм <sup>2</sup> (9 AWG)	: 25 A	10 мм <sup>2</sup> (7 AWG): 40 A
16 мм <sup>2</sup> (5 AWG)	: 60 A	21 мм <sup>2</sup> (4 AWG): 100 A
33 мм <sup>2</sup> (2 AWG)	: 150 A	42 мм <sup>2</sup> (1 AWG): 200 A

# ULTIMATE



# УСИЛИТЕЛЬ СЕРИИ ULTIMATE

# A7

## НЕОБХОДИМЫЕ ИНСТРУМЕНТЫ И МАТЕРИАЛЫ

### Инструменты:

- ◆ Отвертка под прямой шлиц и крестообразная отвертка
- ◆ Кусачки
- ◆ Устройство для зачистки проводов
- ◆ Электродрель со сверлами
- ◆ Обжимной инструмент
- ◆ Цифровой мультиметр (универсальный электроизмерительный прибор) или тестовая лампа
- ◆ Проволочная щетка, скребок или кусок шкурки для удаления краски с целью улучшения заземления
- ◆ Консистентная смазка для защиты заземляющего соединения от окисления

### Материалы:

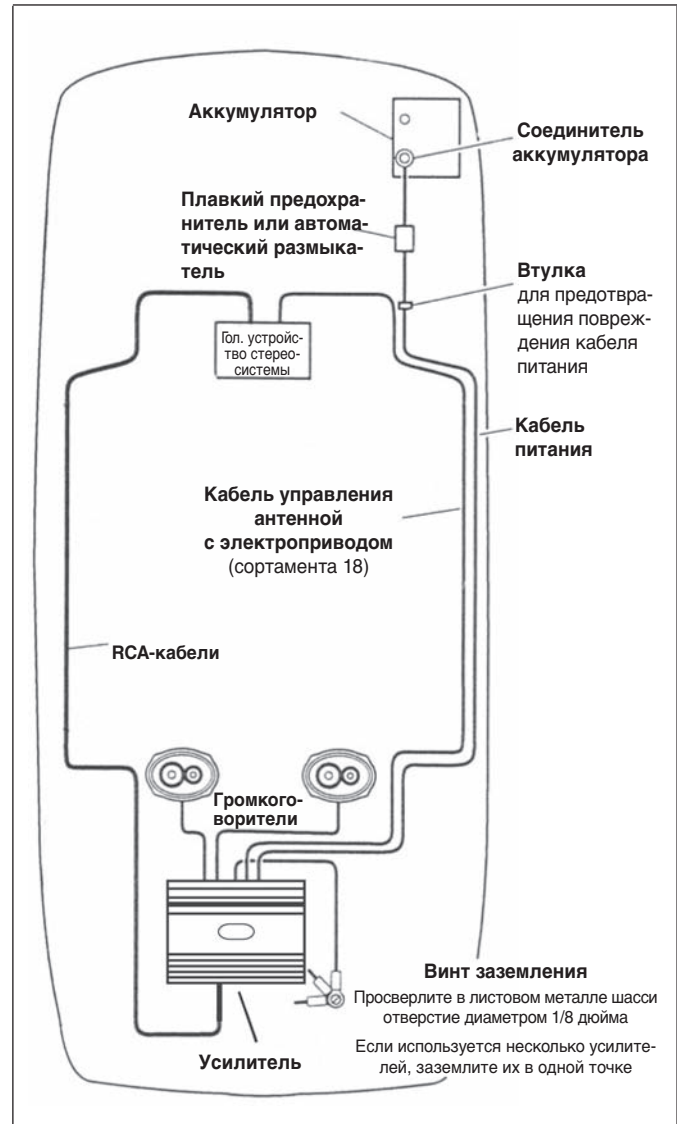
- ◆ Акустический кабель: как минимум сортамента 12 AWG (поперечное сечение = 4 мм<sup>2</sup>) для подключения сабвуферов и 13 – 16 AWG (= 1,5–2,5 мм<sup>2</sup>) для подключения других громкоговорителей
- ◆ Винты для листового металла для крепления усилителя к панели под усилитель и панели к кузову автомобиля + дополнительные винты для крепления патрона плавкого предохранителя, провода заземления усилителя и ряда других компонентов
- ◆ Изоляционная лента
- ◆ Фанера толщиной 5 дюйма или древесностружечная плита, к которой будет крепиться усилитель

### Комплект оборудования для установки усилителя:

Если есть возможность, купите комплект для установки усилителя. Обычно в нем есть все, что вам нужно. Если же вы приобретаете компоненты оборудования для установки по отдельности, вы должны купить следующее:

- ◆ Кабель электропитания длиной 20 – 25 футов (6 – 7,5 м), желательно сортамента AWG 5 (поперечное сечение = 16 мм<sup>2</sup>) или большего. Чтобы узнать, кабель какого сечения вам нужен, см. таблицу на предыдущей странице.
- ◆ 1 патрон плавкого предохранителя для установки рядом с аккумулятором автомобиля + плавкий предохранитель с номиналом 80 А или другим номиналом, зависящим от используемого кабеля и модели усилителя
- ◆ 20 футов провода сортамента AWG 15 (поперечное сечение = 1,5 мм<sup>2</sup>) для кабеля дистанционного включения/выключения от головного устройства аудиосистемы
- ◆ RCA-кабель для подачи входного сигнала от головного устройства аудиосистемы  
— 20 футов или 5 м для установки усилителя в багажнике  
Вы можете подключить все входы вместе одним RCA-кабелем или использовать отдельные провода для каждого входа.
- ◆ Два кольцевых обжимных контакта как минимум сортамента 5 — один для подключения к положительной клемме аккумулятора и один для соединения заземления усилителя
- ◆ Стяжки для проводов
- ◆ Изоляционная втулка или трубка

## СХЕМА ПРОКЛАДКИ ПРОВОДОВ



### Профессиональная рекомендация:

В данном руководстве под сортаментом понимается величина поперечного сечения кабеля по американской классификации, также называемая AWG (American Wire Gauge [Американский сортament проводов]).

### СОРТАМЕНТУ СООТВЕТСТВУЕТ ОПРЕДЕЛЕННАЯ ВЕЛИЧИНА В мм<sup>2</sup>

0 AWG = 50 мм <sup>2</sup>	9 AWG = 6,8 мм <sup>2</sup>
1 AWG = 42 мм <sup>2</sup>	10 AWG = 5,3 мм <sup>2</sup>
2 AWG = 33 мм <sup>2</sup>	11 AWG = 4,2 мм <sup>2</sup>
3 AWG = 27 мм <sup>2</sup>	12 AWG = 3 мм <sup>2</sup>
4 AWG = 21 мм <sup>2</sup>	13 AWG = 2,7 мм <sup>2</sup>
5 AWG = 16 мм <sup>2</sup>	14 AWG = 2 мм <sup>2</sup>
6 AWG = 13 мм <sup>2</sup>	15 AWG = 1,65 мм <sup>2</sup>
7 AWG = 10 мм <sup>2</sup>	16 AWG = 1,3 мм <sup>2</sup>
8 AWG = 8 мм <sup>2</sup>	

# ULTIMATE



# УСИЛИТЕЛЬ СЕРИИ ULTIMATE

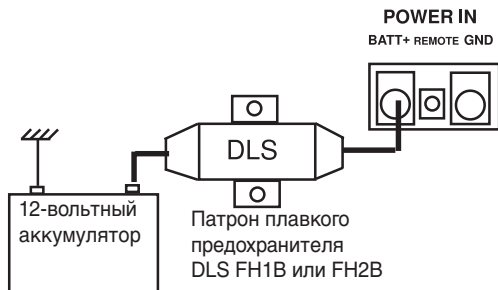
# A7

## ПОДСОЕДИНЕНИЕ ПРОВОДОВ

### Клеммы для подвода питания, дистанционного включения/выключения и подключения вентилятора

#### Клеммы питания

Подсоедините патрон плавкого предохранителя как можно ближе к положительной (+) клемме аккумулятора автомобиля кабелем сортамента AWG 5 (16 мм<sup>2</sup>) или большего (см. таблицу на странице 2). Используйте кабель с кольцевым обжимным контактом для подключения к положительной клемме аккумулятора. Нанесите на предохранитель силиконовую смазку для предотвращения коррозии.



Подсоедините кабель аккумулятора к клемме для подвода напряжения +12 В на усилителе. На моделях A2, A5 и A7 к клемме напрямую подсоединяется кабель сортамента AWG 4 = 21 мм<sup>2</sup>, на моделях A1 и A8 к клемме напрямую подсоединяется кабель сортамента AWG 5 = 16 мм<sup>2</sup>. Обязательно установите резиновую втулку или пластиковую изоляционную трубку в месте прохождения кабеля через противопожарную перегородку или в другом месте, где он может быть заземлен. Закрепите имеющиеся кабели в отсеке двигателя стяжками для проводов.

#### Плавкие предохранители

Используйте только предохранители АТС ножевого типа. Для замены используйте предохранители того же номинала. Номинал предохранителей указан на патроне. Модель A4 не имеет внутренних (встроенных) предохранителей, используйте вместо них внешний предохранитель.



#### Клемма дистанционного включения/выключения (REMOTE)

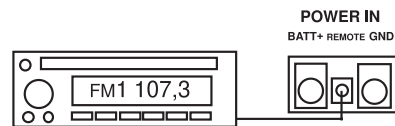
##### Для входа сигнального RCA-кабеля:

Подсоедините кабель радиантенны с электроприводом (дистанционного включения/выключения), подключенный к головному устройству, к клемме дистанционного включения/выключения на усилителе. После этого при каждом включении автомобильной стереосистемы будет включаться и усилитель.

Вы можете использовать в качестве кабеля дистанционного включения/выключения либо сам RCA-кабель (сигнальный) с соответствующим встроенным проводом, либо отдельный кабель.

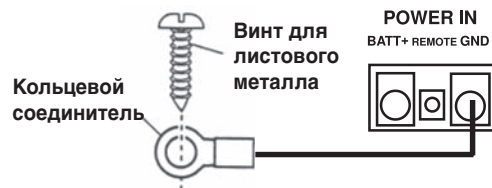
Иногда напряжение дистанционного включения/выключения может наводить на усилитель небольшие помехи через провод, встроенный в RCA-кабель. В связи с этим мы рекомендуем использовать отдельный кабель дистанционного включения/выключения и проложить RCA-кабель отдельно от этого кабеля, кабелей питания и кабелей громкоговорителей.

Вы можете подключить кабель непосредственно к клемме усилителя. Если стереосистема не обеспечивает выходное напряжение, необходимое для дистанционного включения/выключения, подсоедините клемму усилителя к замку зажигания через радиоприемник или любое другое устройство с плавким предохранителем.



#### Клемма заземления (GND)

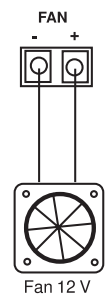
Соедините эту клемму с точкой на шасси автомобиля, обеспечивающей надежное заземление. Металлическая поверхность, на которой находится точка заземления, должна быть чистой и неокрашенной, чтобы иметь хорошую электропроводность. Зачистите металл проволочной щеткой, скребком или куском шкурки. Зафиксируйте контакт одной или двумя стопорными шайбами. После выполнения соединения нанесите на него для защиты от коррозии силиконовую смазку или краску.



#### Клеммы для подключения вентилятора

Выход на вентилятор управляется электронной схемой и включается в случае перегрева усилителя. Клеммы имеют маркировку «FAN» [Вентилятор]. Используйте вентилятор, работающий от источника постоянного тока напряжением 12 В. При повышении температуры скорость вентилятора увеличивается. Сориентируйте вентилятор на охлаждающие ребра усилителя. Полная скорость достигается при 70°C.

**ВНИМАНИЕ!** Токовая нагрузка на клеммы «FAN» не должна превышать 500 мА.



# ULTIMATE



# УСИЛИТЕЛЬ СЕРИИ ULTIMATE

# A7

## ВХОДЫ, СРЕДСТВА УПРАВЛЕНИЯ И ИНДИКАЦИИ

### Подсоединение проводов к входам

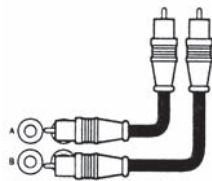
Входы сигнала низкого уровня подключаются к RCA-выходу головного устройства стереосистемы автомобиля.

#### Входы сигнала низкого уровня

Используйте пару экранированных стереофонических аудиокабелей со штекерами типа RCA. Для большинства усилителей, устанавливаемых в багажнике, требуется RCA-кабель длиной 20 футов (5 – 6 м). Для большинства усилителей, устанавливаемых под сиденьем, требуется RCA-кабель длиной 12 футов (2 – 3 м). Не прокладывайте RCA-кабель вблизи кабелей громкоговорителей, кабеля электропитания и кабеля дистанционного управления.

В моделях DLS A2 и A3 используется одна пара RCA-входов, а в трех- и четырех-канальных моделях A4, A5 — две пары RCA-входов.

A7 — многоканальный усилитель с тремя отдельными входами. На следующей странице изображена схема подключения кабелей к RCA-входам модели A7. Используйте высококачественные межкомпонентные RCA-кабели с эффективным экранированием, такие, как DLS SL5 PRO или SL5 Ultimate.



При прокладке сигнальных кабелей располагайте их на удалении от электропроводки автомобиля и кабеля питания усилителя во избежание наведения помех. Проложите питающие и сигнальные кабели по разные стороны автомобиля. Любой дополнительный кабель можно проложить зигзагообразно и ни в коем случае не со скручиванием в кольца.

### Регулятор входной чувствительности

#### LEVEL

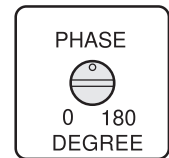


Регулятор входной чувствительности в диапазоне 7 – 0,2 В адаптирует выходной сигнал головного устройства стереосистемы до уровня сигнала на входе усилителя. По завершении установки убедитесь, что регулятор входной чувствительности усилителя находится в крайнем левом положении (повернут против часовой стрелки до упора, на 7V). Включите воспроизведение кассеты или компакт-диска, задайте установки тембра нижних и верхних частот на одном уровне и поворачивайте регулятор громкости на головном устройстве в сторону увеличения до тех пор, пока не начнете слышать искажения звука. Немного убавьте громкость. Поворачивайте регулятор входной чувствительности на усилителе вправо (по часовой стрелке) до тех пор, пока не начнете слышать искажения звука, затем поверните регулятор немного назад. В результате сигнал на выходе головного устройства будет согласован по уровню с сигналом на входе усилителя.

На трех- и четырехканальных усилителях A4, A5 необходимо отрегулировать уровни по отдельности для достижения хорошего звукового баланса между разными громкоговорителями, имеющими различную чувствительность. Если два из имеющихся каналов используются для сабвуферов, начните регулировку уровней с этих каналов. Отрегулировав уровень нижних частот до оптимального значения, отрегулируйте уровень сигнала для фронтальных громкоговорителей, чтобы получить хороший звуковой баланс.

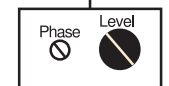
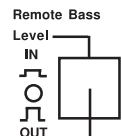
### Регулятор фазы на A5, A6 и A7

Регулятор обеспечивает плавное изменение значения фазы в диапазоне 0 – 180 градусов. Это очень полезно, если вы хотите отрегулировать звучание на нижних частотах для получения наилучшего фронтального звукового образа. Начните с положения 0 и медленно поворачивайте регулятор по часовой стрелке, пока не услышите, что низкочастотные звуки исходят спереди. Если вы не добьетесь желаемого результата, попробуйте выполнить инвертирование фазы выходного сигнала сабвуфера и повторите регулировку. На A5 этот регулятор находится слева.



### Дистанционные регуляторы баса и смещения фазы на A5, A6 и A7

К усилителям A5, A6 и A7 прилагаются дистанционные регуляторы баса и смещения фазы. Вы можете регулировать уровень баса и фазу с переднего сиденья автомобиля. Подключите блок регуляторов к гнезду «Remote Bass Level» [Дистанционное регулирование уровня баса]. Для использования регуляторов вы должны активировать их, переведя переключатель рядом с гнездом путем нажатия в положение «IN» [Вкл.].



Дистанционные регуляторы баса и смещения фазы

### Лампы индикации питания и срабатывания защиты

Лампа индикации питания (синяя)



Лампа индикации срабатывания защиты (красная)



Лампа индикации питания (синяя) загорается при включении усилителя.

Лампа индикации срабатывания защиты (красная) загорается при отключении усилителя вследствие перегрева или короткого замыкания (отказа громкоговорителя(ей)).

Эти усилители имеют встроенную схему защиты от перегрузки по току, которая отключает усилитель, если потребляемый ток слишком велик. При срабатывании схемы защиты загорается светодиодный индикатор «PROTECT» [Защита]. Схема защиты возвращается в исходное состояние при выключении и повторном включении головного устройства.

Эти усилители также имеют схему тепловой защиты, которая отключает усилитель в случае его перегрева. Работа усилителя возобновляется после того, как он остынет. Если необходимо, установите внешний вентилятор.

На передней панели есть один или два плавких предохранителя. Перед заменой любого из них отсоедините основной предохранитель. Для замены используйте предохранитель того же типа и номинала.

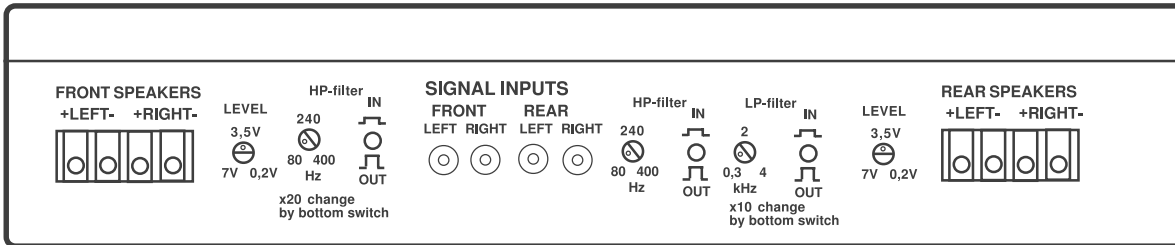
# ULTIMATE



# УСИЛИТЕЛЬ СЕРИИ ULTIMATE

# A7

## ВХОДЫ И СРЕДСТВА УПРАВЛЕНИЯ МОДЕЛИ A7



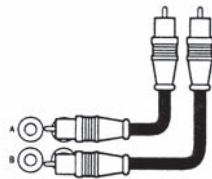
### Подсоединение проводов к входам

Модель A7 имеет более сложную конфигурацию входов и допускает несколько вариантов подключения, описанных в данном разделе. Входы сигнала низкого уровня подключаются к RCA-выходу головного устройства стереосистемы автомобиля.

#### Входы сигнала низкого уровня

Используйте пару экранированных стереофонических аудиокабелей со штекерами типа RCA. Для большинства усилителей, устанавливаемых в багажнике, требуется RCA-кабель длиной 20 футов (5 – 6 м). Для большинства усилителей, устанавливаемых под сиденьем, требуется RCA-кабель длиной 12 футов (2 – 3 м). Не прокладывайте RCA-кабель вблизи кабелей громкоговорителей, кабеля электропитания и кабеля дистанционного управления.

Данный усилитель имеет отдельные входные гнезда для подключения фронтальных громкоговорителей, тыловых громкоговорителей и сабвуфера.

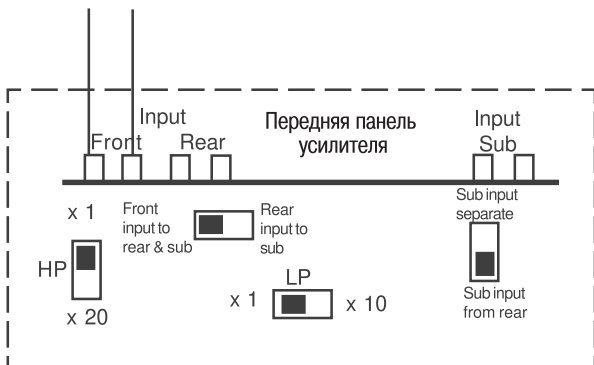


На днище усилителя есть два переключателя. С их помощью вы можете выбирать различные внутренние схемы подключения к входным гнездам типа RCA. Вы можете использовать один, два или три сигнальных RCA-кабеля. Используйте любой из следующих способов подключения:

#### 1. Подача сигнала через один RCA-кабель на все входы усилителя

Если вы хотите использовать только один RCA-кабель для подачи сигнала на все входы, установите переключатели так, как показано на рисунке:

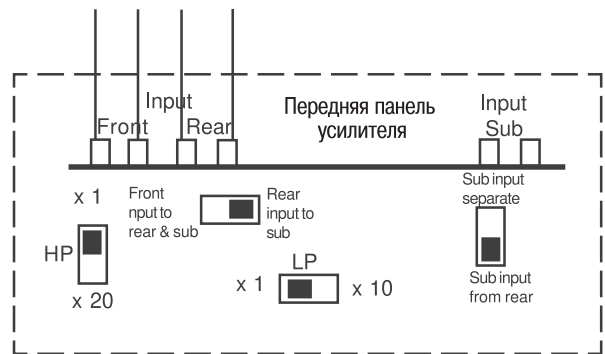
Сигнал подается на все каналы через один RCA-кабель



#### 2. Подача сигнала через два RCA-кабеля: один для входа фронтальных каналов и один для входов тыловых каналов и канала сабвуфера

Если вы хотите использовать один RCA-кабель для фронтальных каналов и еще один — для тыловых каналов и канала сабвуфера, подключите кабели и установите переключатели так, как показано на рисунке:

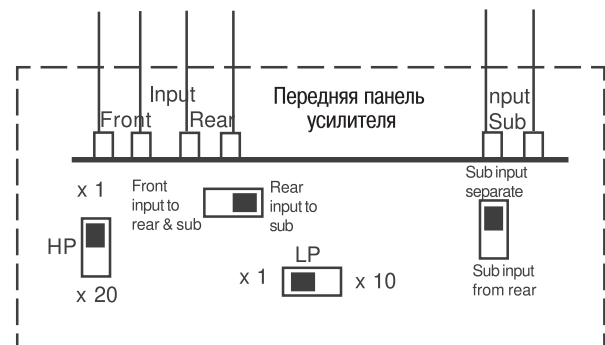
Подключите один кабель к входу фронтальных каналов и еще один — к входу тыловых каналов. Составляющая сигнала, подаваемая в канал сабвуфера, будет отфильтровываться усилителем.



#### 3. Подача сигнала через три RCA-кабеля: один для входа фронтальных каналов, один для входа тыловых каналов и один для входа канала сабвуфера

Если вы хотите использовать отдельные RCA-кабели для всех входов, установите переключатели так, как показано на рисунке:

Подключите отдельные кабели к входам всех каналов.



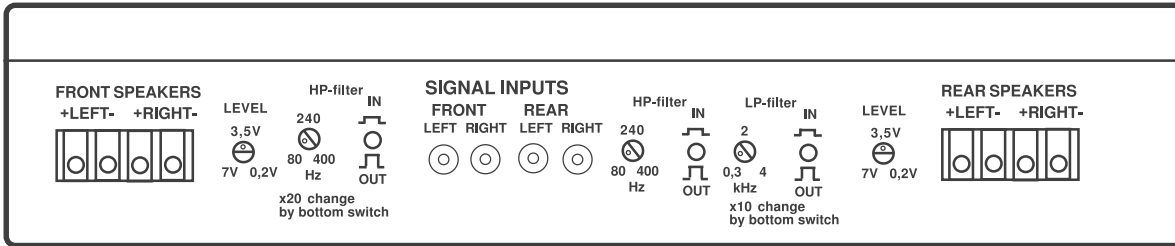
# ULTIMATE



# УСИЛИТЕЛЬ СЕРИИ ULTIMATE

# A7

## КРОССОВЕРЫ, ФИЛЬТРЫ МОДЕЛИ A7



### Кроссоверы/фильтры модели A7

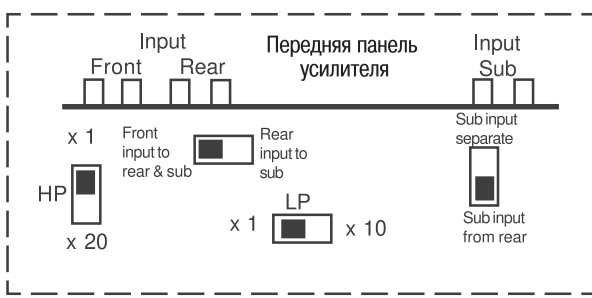
Усилитель DLS A7 имеет фильтр верхних частот (ФВЧ) и фильтр нижних частот (ФНЧ). В двух фронтальных каналах ФВЧ можно переключать между двумя разными диапазонами частот, как и ФНЧ в тыловых каналах.

### Фильтр верхних частот во фронтальных каналах

Крутизна характеристики ФВЧ — 12 дБ/окт.

Этот фильтр можно выключить, если вы хотите использовать усилитель в полнодиапазонном режиме, или использовать его в качестве ФВЧ для ВЧ-громкоговорителей, если у вас 2-полосная акустическая система с активным кроссовером. Переключатель «HP x20» на днище усилителя изменяет обычный диапазон задаваемых частот среза фильтра 80 – 400 Гц на 1600 – 8000 Гц. Типовая установка — от 3 до 5 кГц.

Если к усилителю подключена 3-полосная система, вы можете использовать этот фильтр в качестве активного кроссовера между СЧ/НЧ-громкоговорителями и СЧ-громкоговорителями. Типовая установка — 400 Гц.



### Фильтр в канале сабвуфера

Lowpass



Канал сабвуфера предназначен только для использования сабвуфера и имеет регулируемый ФНЧ. Типовая установка для ФНЧ равна 60 – 80 Гц.

### Фильтр нижних частот в тыловых каналах

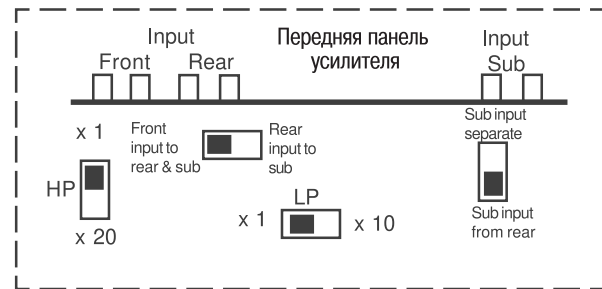
LP-filter



Используйте ФНЧ в тыловых каналах, если у вас 2- или 3-полосная акустическая система с активным кроссовером. При его использовании будут воспроизводиться только нижние частоты, а верхние — блокироваться. Фильтр можно включать и выключать. Обычный диапазон задаваемых частот среза — от 0,3 до 4 кГц. С помощью переключателя «LP x10» вы можете изменять обычный диапазон задаваемых частот среза на 3 – 40 кГц. Типовая установка кроссовера составляет 3 – 4 кГц при использовании фильтра в качестве активного кроссовера в 2-полосной системе.

Если к усилителю подключена 3-полосная система, Типовая установка — от 3 до 5 кГц.

Если к усилителю подключена 3-полосная система, вы можете использовать этот фильтр в качестве активного кроссовера между СЧ/НЧ-громкоговорителями и СЧ-громкоговорителями. Типовая установка — 400 Гц.



Переключатель «LP x10» на днище усилителя

### Фильтр верхних частот в тыловых каналах

Этот фильтр обычно используется как ФВЧ, блокирующий очень низкие частоты. В большинстве случаев задается частота среза около 80 Гц для защиты небольших громкоговорителей (диаметром до 6 дюймов) от глубокого баса.

Крутизна характеристики ФВЧ — 12 дБ/окт. Этот фильтр можно выключить, если вы хотите использовать усилитель в полнодиапазонном режиме.

HP-filter



# ULTIMATE

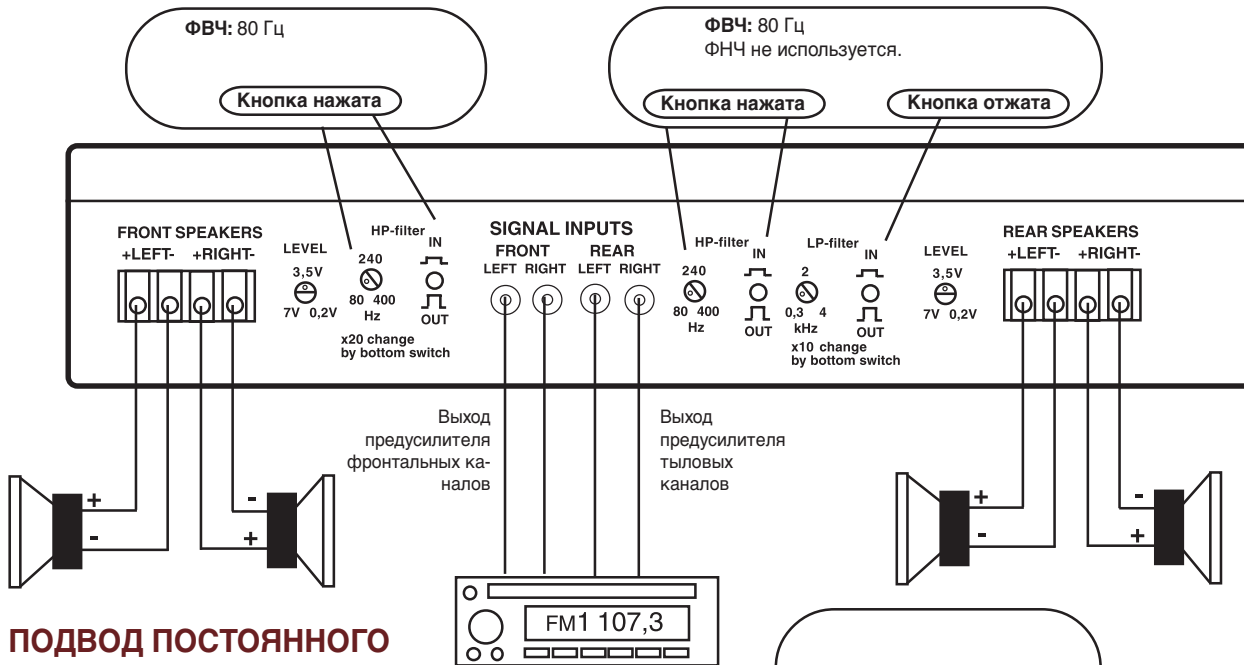


# УСИЛИТЕЛЬ СЕРИИ ULTIMATE

# A7

## ПРИМЕРЫ ПРИСОЕДИНЕНИЯ ПРОВОДОВ

**Пример 1: Подключение фронтальных громкоговорителей, тыловых громкоговорителей и одного или нескольких сабвуферов**



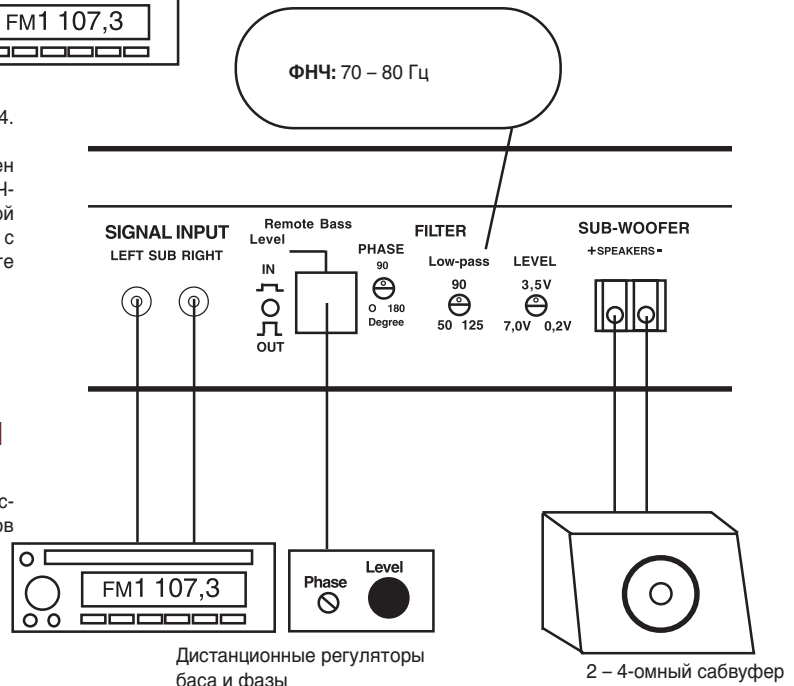
### ПОДВОД ПОСТОЯННОГО ТОКА: DLS A7

См. информацию о подводе постоянного тока на странице 4.

Если при воспроизведении на большой громкости слышен характерный стук от соударения звуковых катушек СЧ/НЧ-громкоговорителей с полюсными наконечниками магнитной системы, используйте для устранения этого явления ФВЧ с установкой частоты среза 50 – 80 Гц или выше. Подберите частоту самостоятельно.

### ПОДКЛЮЧЕНИЕ A7 ПО МОСТОВОЙ СХЕМЕ

При желании вы можете подключить стереоканалы по мостовой схеме. Подсоедините соответствующую пару каналов к клеммам L+ и R-.



#### Установки фильтров:

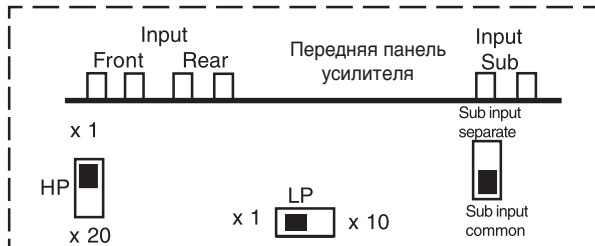
- Фронтальные громкоговорители:** ФВЧ на 80 Гц или полнодиапазонный режим
- Тыловые громкоговорители:** ФВЧ на 80 Гц или полнодиапазонный режим  
ФНЧ выключен («OUT»)  
ФНЧ на 70 – 80 Гц
- Сабвуфер:**

Используйте для передачи сигнала с головного устройства на усилитель один, два или три RCA-кабеля. См. подробные инструкции на странице 6.

#### Необходимые установки переключателей в этом примере

«HP»: «x1»

«LP»: «x1»



# ULTIMATE

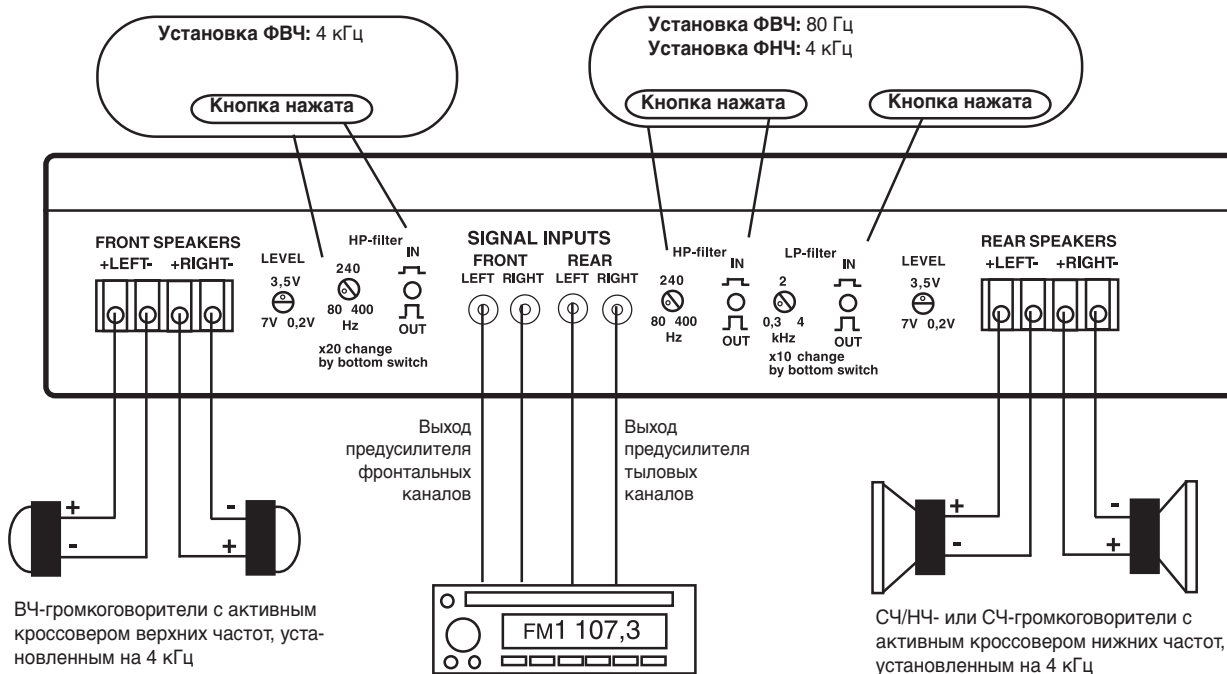


# УСИЛИТЕЛЬ СЕРИИ ULTIMATE

# A7

## ПРИМЕРЫ ПРИСОЕДИНЕНИЯ ПРОВОДОВ

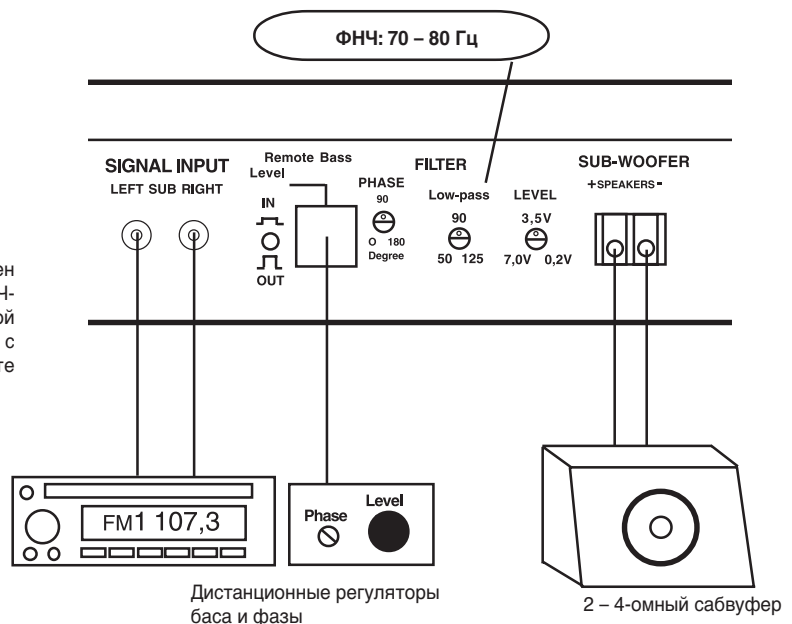
**Пример 2: Подключение фронтальной акустической системы с активным кроссовером и одного или нескольких сабвуферов**



## ПОДВОД ПОСТОЯННОГО ТОКА: DLS A7

См. информацию о подводе постоянного тока на странице 4.

Если при воспроизведении на большой громкости слышен характерный стук от соударения звуковых катушек СЧ/НЧ-громкоговорителей с полюсными наконечниками магнитной системы, используйте для устранения этого явления ФВЧ с установкой частоты среза 50 – 80 Гц или выше. Подберите частоту самостоятельно.



### Установки фильтров:

**Фронтальные громкоговорители:** ФВЧ на 4 кГц и переключатель «x20» в положении «x20»

**Тыловые громкоговорители:** ФВЧ на 80 Гц или полнодиапазонный режим ФНЧ включен («IN»), установка 4 кГц и переключатель «x10» в положении «x1»

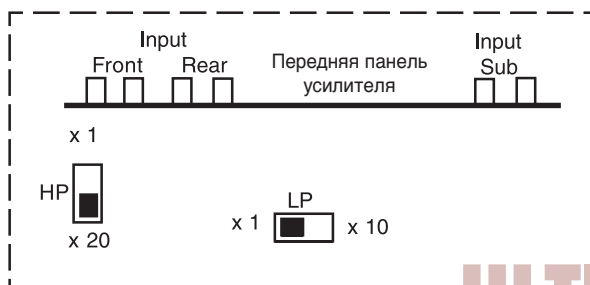
**Сабвуфер:** ФНЧ на 70 – 80 Гц

Используйте для передачи сигнала с головного устройства на усилитель один, два или три RCA-кабеля. См. подробные инструкции на странице 6.

### Необходимые установки переключателей в этом примере

«HP»: «x20»

«LP»: «x1»



# ULTIMATE

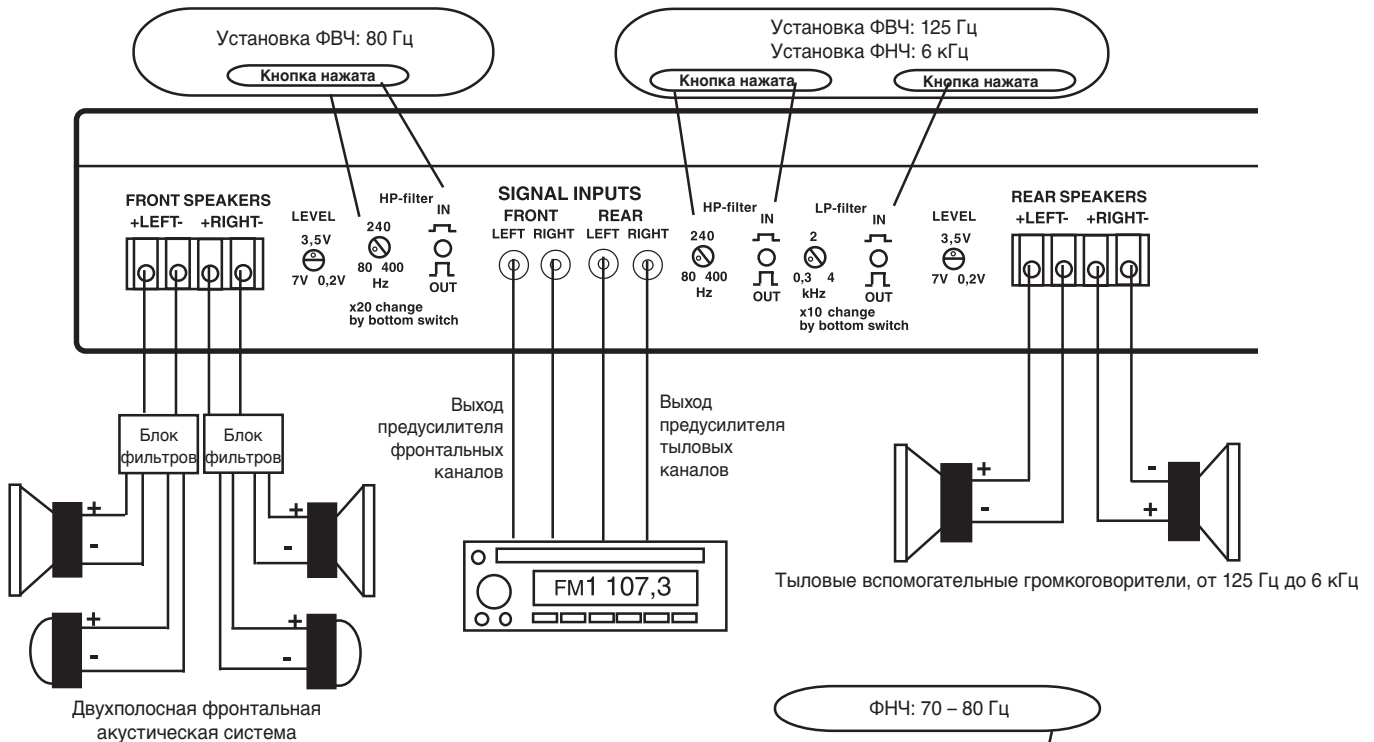


# УСИЛИТЕЛЬ СЕРИИ ULTIMATE

# A7

## ПРИМЕРЫ ПРИСОЕДИНЕНИЯ ПРОВОДОВ

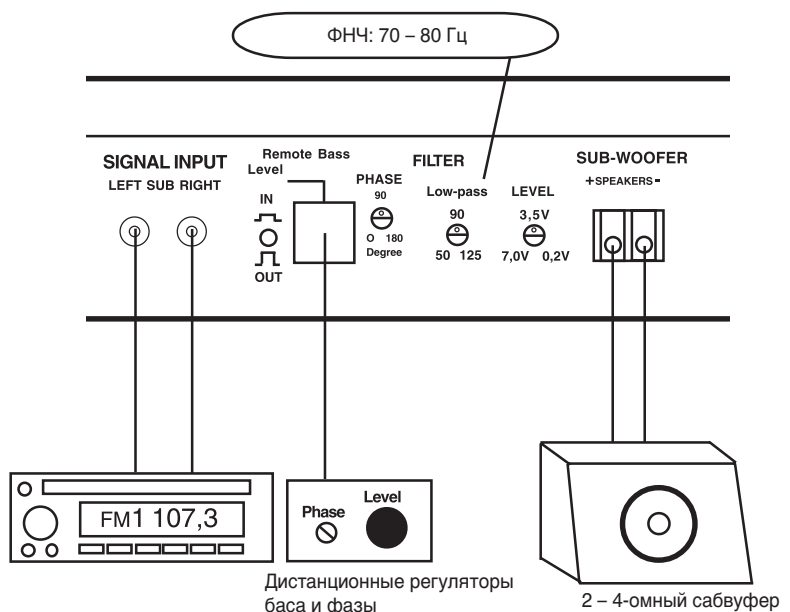
**Пример 3: Подключение фронтальной акустической системы, тыловых вспомогательных громкоговорителей и одного или нескольких сабвуферов**



## ПОДВОД ПОСТОЯННОГО ТОКА: DLS A7

См. информацию о подводе постоянного тока на странице 4.

Если при воспроизведении на большой громкости слышен характерный стук от соударения звуковых катушек СЧ/НЧ-громкоговорителей с полюсными наконечниками магнитной системы, используйте для устранения этого явления ФВЧ с установкой частоты среза 50 – 80 Гц или выше. Подберите частоту самостоятельно.



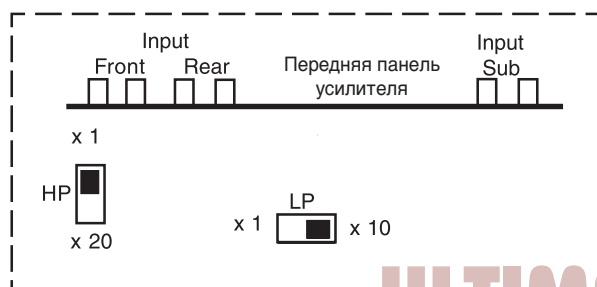
### Установки фильтров:

- Фронтальные громкоговорители:** ФВЧ на 80 Гц или полнодиапазонный режим
- Тыловые громкоговорители:** ФВЧ на 125 Гц  
ФНЧ включен («IN»), установка 6 кГц и переключатель «x10» в положении «x10»
- Сабвуфер:** ФНЧ на 70 – 80 Гц

Используйте для передачи сигнала с головного устройства на усилитель один, два или три RCA-кабеля. См. подробные инструкции на странице 5.

### Необходимые установки переключателей в этом примере

- «HP»: «x1»
- «LP»: «x10»



# ULTIMATE

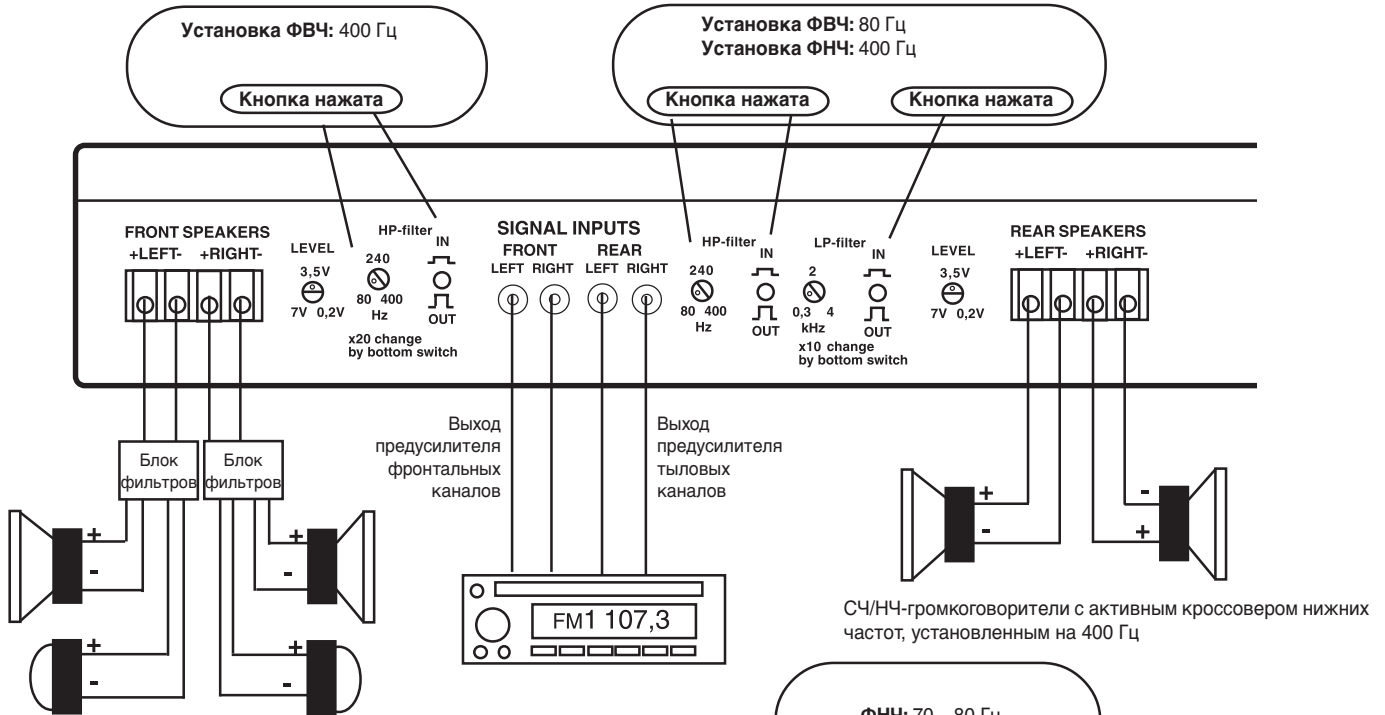


# УСИЛИТЕЛЬ СЕРИИ ULTIMATE

# A7

## ПРИМЕРЫ ПРИСОЕДИНЕНИЯ ПРОВОДОВ

### Пример 4: Подключение 3-полосной фронтальной акустической системы с активным/пассивным кроссовером и одного или нескольких сабвуферов

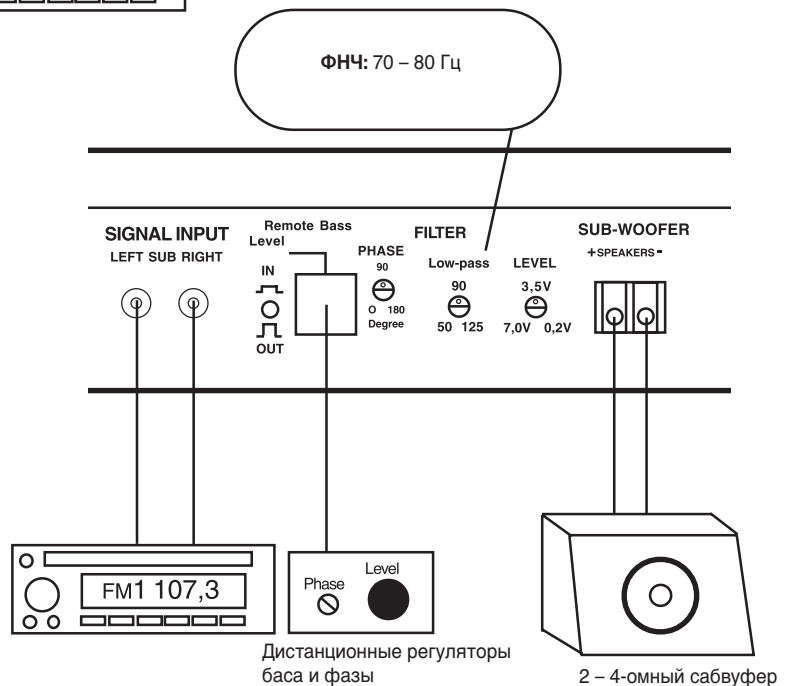


СЧ- и ВЧ-громкоговорители с активным кроссовером верхних частот, установленным на 400 Гц  
Пассивный кроссовер между СЧ- и ВЧ-громкоговорителями

### ПОДВОД ПОСТОЯННОГО ТОКА: DLS A7

См. информацию о подводе постоянного тока на странице 4.

Если при воспроизведении на большой громкости слышен характерный стук от соударения звуковых катушек СЧ/НЧ-громкоговорителей с полюсными наконечниками магнитной системы, используйте для устранения этого явления ФВЧ с установкой частоты среза 50 – 80 Гц или выше. Подберите частоту самостоятельно.



Дистанционные регуляторы баса и фазы

2 – 4-омный сабвуфер

#### Установки фильтров:

**Фронтальные громкоговорители:** ФВЧ на 400 Гц и переключатель «x20» в положении «x1»

**Тыловые громкоговорители:** ФВЧ на 80 Гц или полндиапазонный режим  
ФНЧ включен («IN»), установка 400 Гц и переключатель «x10» в положении «x1»

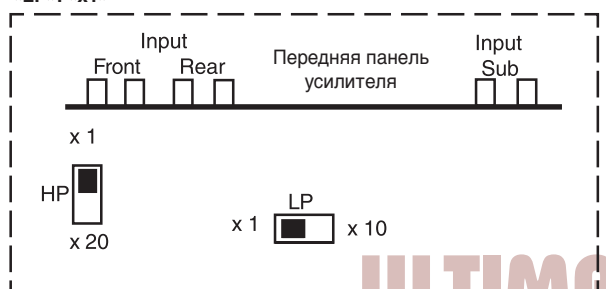
**Сабвуфер:** ФНЧ на 70 – 80 Гц

Используйте для передачи сигнала с головного устройства на усилитель один, два или три RCA-кабеля. См. подробные инструкции на странице 5.

#### Необходимые установки переключателей в этом примере

«HP»: «x1»

«LP»: «x1»



# ULTIMATE



# УСИЛИТЕЛЬ СЕРИИ ULTIMATE

# A7

## ТЕХНИЧЕСКИЕ ХАРАКТЕРИСТИКИ МОДЕЛИ A7

### Модель

### A7

Среднеквадратическая выходная мощность на канал указана для напряжения питания 13,8 В, диапазона воспроизводимых частот 20 Гц – 20 кГц и уровня искажений < 0,1%.

#### Фронтальные и тыловые каналы:

Выходная мощность при нагрузке 4 Ом	4 x 60 Вт
Выходная мощность при нагрузке 2 Ом	4 x 100 Вт
Выходная мощность при мостовой схеме подключения	2 x 200 Вт

#### Канал сабвуфера:

Выходная мощность при нагрузке 4 Ом	1 x 300 Вт
Выходная мощность при нагрузке 2 Ом	1 x 440 Вт
Выходная мощность при нагрузке 1 Ом	1 x 600 Вт
Отношение сигнал/шум, А-взвешенное	> 100 дБ
Коэффициент затухания	> 200
Входной импеданс	> 10 кОм
Входная чувствительность	0,3 – 7 В
Выходные клеммы для подключения вентилятора	Да (макс. 500 мА)
Дистанционные регуляторы баса и фазы	Да
Плавкие предохранители	20 А x 2, 35 А x 2
Макс. поперечное сечение кабелей, подключаемых к клеммам пост. тока	21 мм <sup>2</sup> (4 AWG)
Макс. поперечное сечение кабелей, подключаемых к клеммам для громкоговорителей	10 мм <sup>2</sup> (7 AWG)
Защита	По току и перегреву

#### Энергопотребление:

Минимальное	1,1 А
Максимальное	120 А
Габариты (мм)	605 x 240 x 73
Вес	8,1 кг

Диапазоны настройки фильтров на DLS A7

#### Каналы 1 и 2:

Фильтр верхних частот: 80 – 400 Гц  
или 1,6 – 8 кГц (переключатель «x20»)

#### Каналы 3 и 4:

Фильтр верхних частот: 80 – 400 Гц  
Фильтр нижних частот: 0,3 – 4 кГц  
или 3 – 40 кГц (переключатель «x10»)

#### Канал сабвуфера:

Фильтр нижних частот: 50 – 125 Гц



## ТЕХНИЧЕСКАЯ ПОДДЕРЖКА

Для получения контактных телефонов и адресов службы технической помощи обратитесь в торговую организацию, в которой вы приобрели изделие, или к дистрибьютору в вашей стране.

Вы всегда можете позвонить в представительство компании DLS в России по телефону 8 (495) 287-4141 или послать письмо по электронной почте по адресу [info@dls.ru](mailto:info@dls.ru). Вы также можете найти полезную для вас информацию на наших web-сайтах [www.dls.ru](http://www.dls.ru) и [www.dls.se](http://www.dls.se).



Представительство в России:

Тел.: +7(495)287-4141

E-mail: [info@dls.ru](mailto:info@dls.ru)

[www.dls.ru](http://www.dls.ru)

## ГАРАНТИЙНЫЕ ОБЯЗАТЕЛЬСТВА

На этот сабвуфер распространяется гарантия, условия которой зависят от страны, где он был продан. При отправке в ремонт просим вас приложить к изделию заполненный гарантийный талон и чек с датой продажи.

Если у вас возникли какие-либо вопросы относительно данного устройства, обращайтесь в магазин, в котором его приобрели, либо к Вашему региональному дилеру. Вы также всегда можете связаться с нами по указанным телефонам и электронному адресу или посетить наш web-сайт.

Мы придерживаемся политики постоянного совершенствования своих разработок. Поэтому технические характеристики и дизайн могут быть изменены частично или полностью без предварительного уведомления.

# ULTIMATE