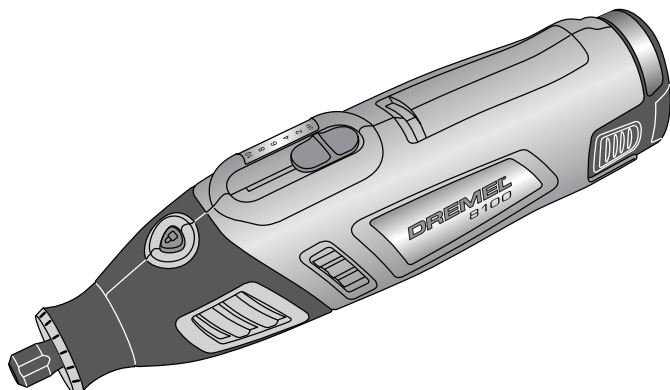


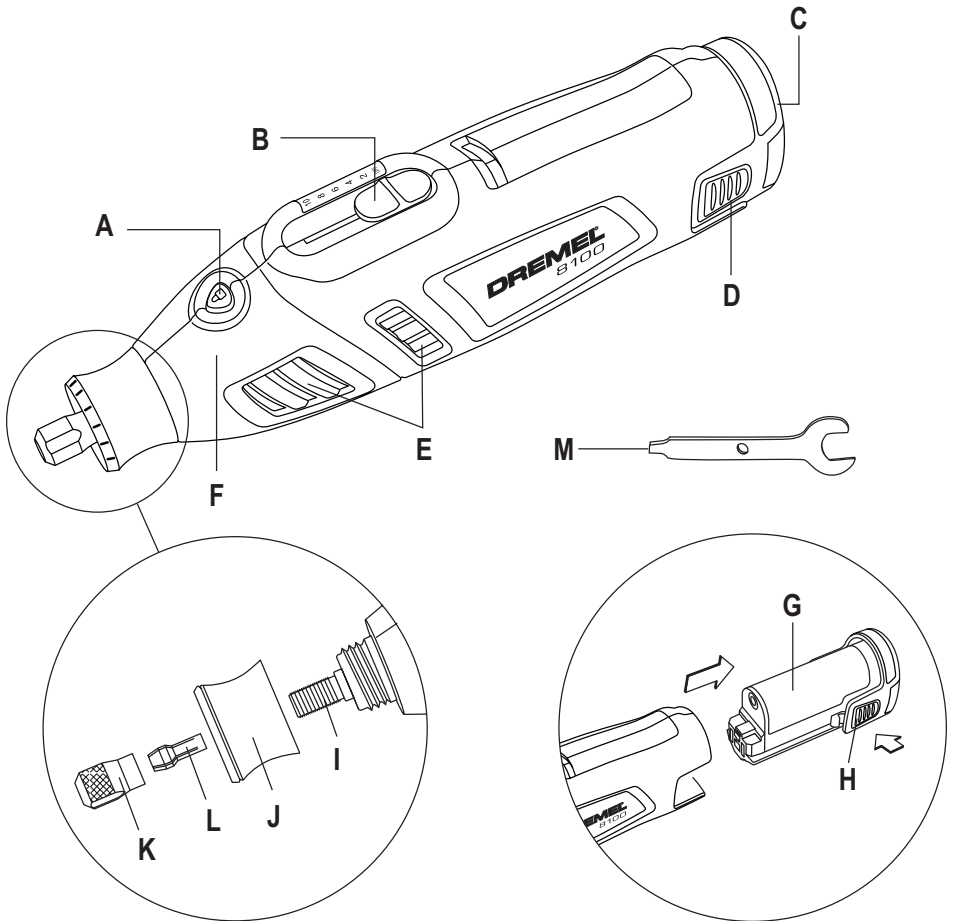
# DREMEL® 8100

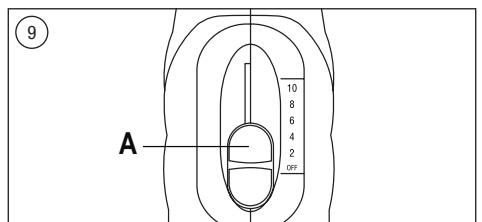
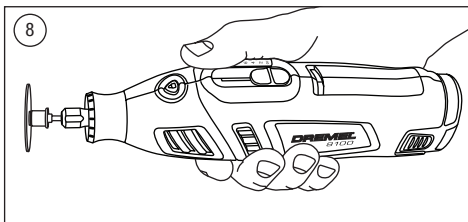
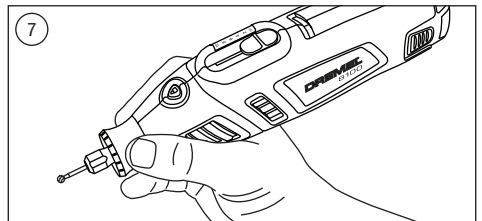
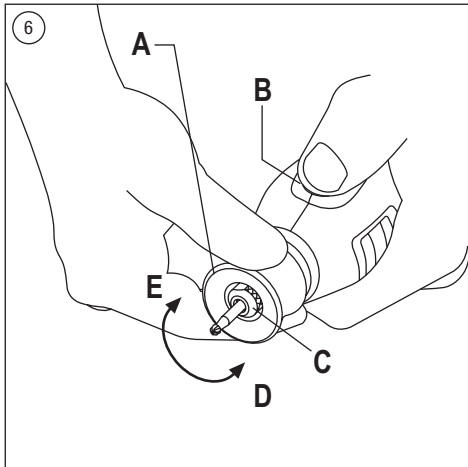
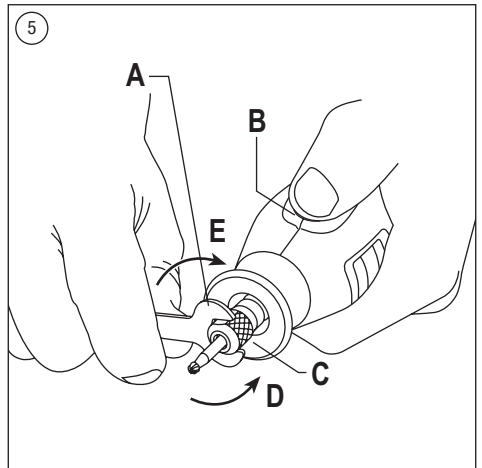
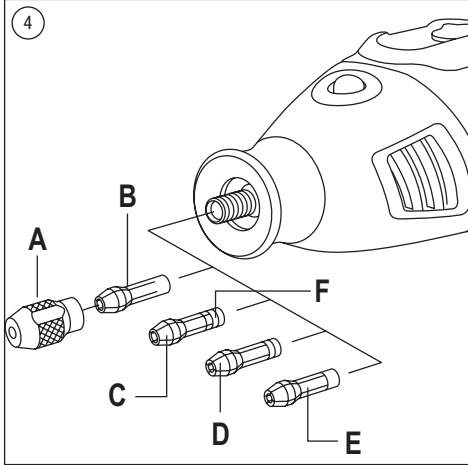
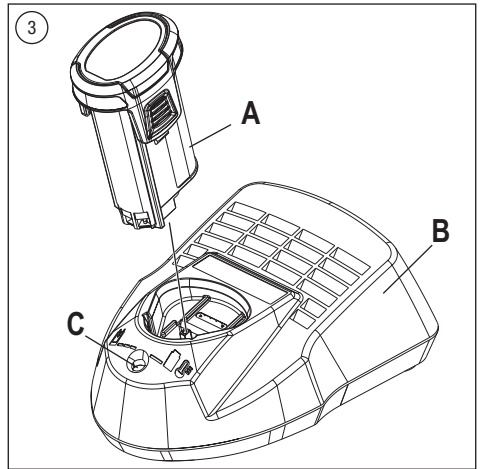
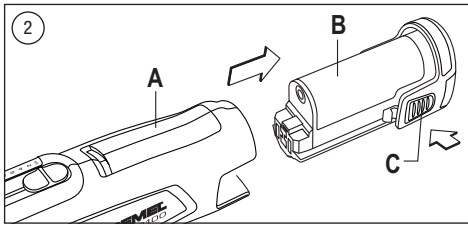


<b>IT</b>	Traduzione delle istruzioni originali	18	<b>HU</b>	Az eredeti előírások fordítása	77
<b>ES</b>	Traducción de las instrucciones originales	25	<b>RO</b>	Traducere a instrucțiunilor originale	85
<b>PT</b>	Tradução das instruções originais	33	<b>RU</b>	Перевод оригинальных инструкций	92
<b>EL</b>	Μετάφραση των πρωτοτυπων οδηγιων	40	<b>SL</b>	Prevod originalnih navodil	100
<b>TR</b>	Orjinal yönergelerin çevirisi	48	<b>HR</b>	Prijevod originalnih uputa	107
<b>CS</b>	Překlad originálních pokynů	55	<b>SR</b>	Превод оригиналног упутства	113
<b>PL</b>	Tłumaczenie oryginalnej instrukcji	62	<b>MK</b>	Превод на оригиналните упатства	121
<b>BG</b>	Превод на оригиналните инструкции	69	<b>SK</b>	Preklad pôvodných pokynov	129
			<b>UK</b>	Переклад головних інструкцій	136

**Dremel**  
**The Netherlands**

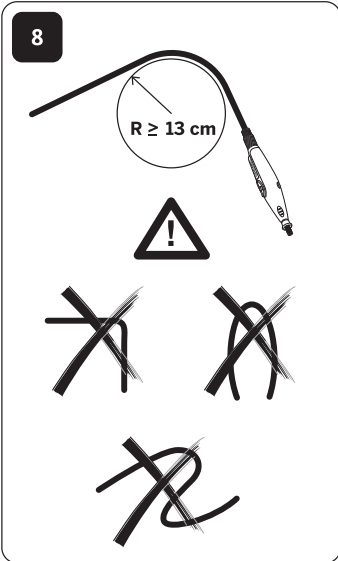
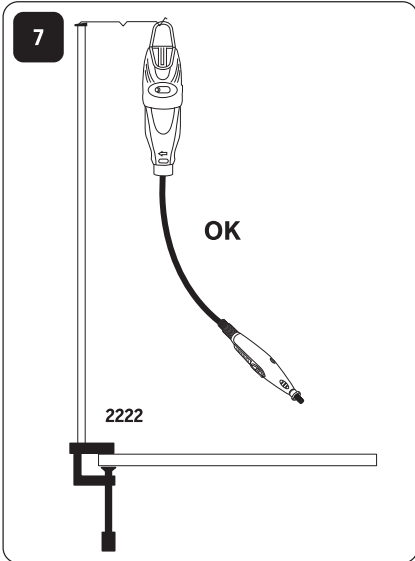
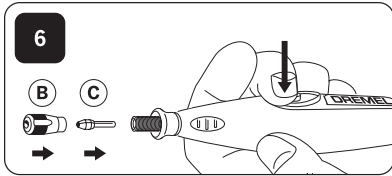
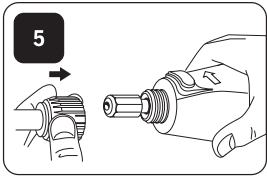
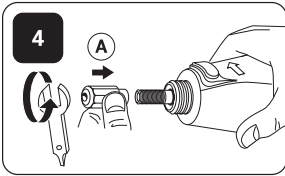
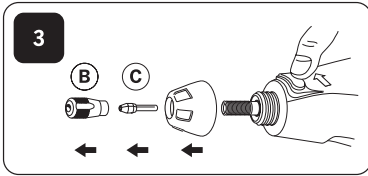
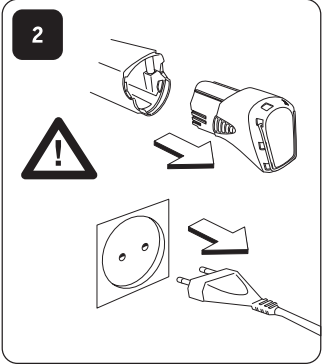
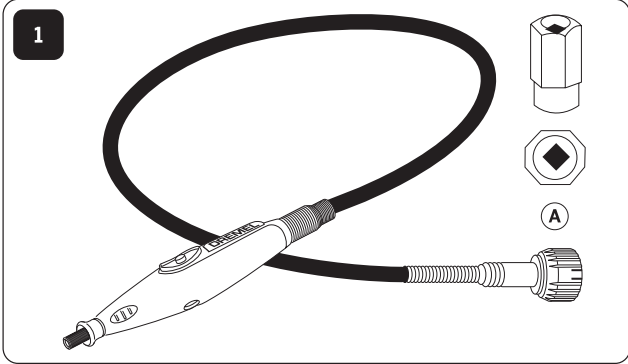
1



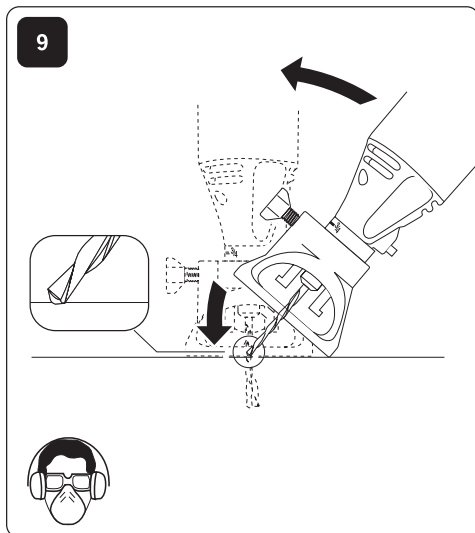
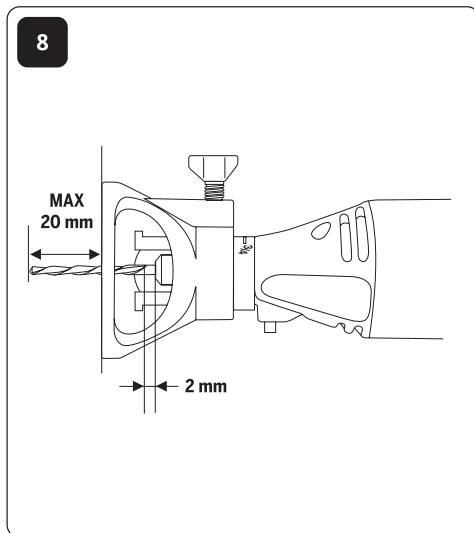
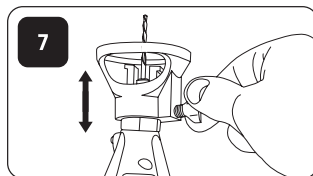
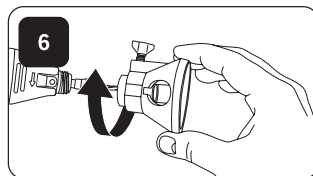
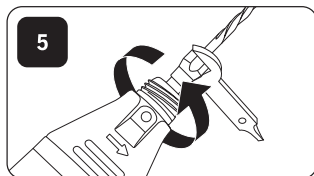
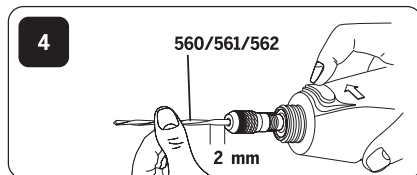
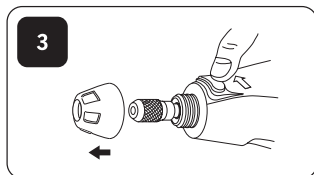
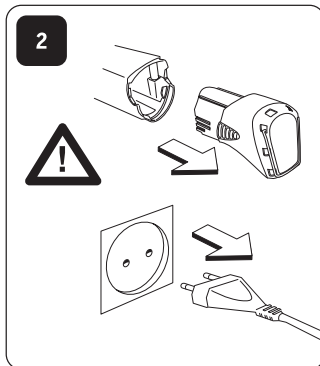
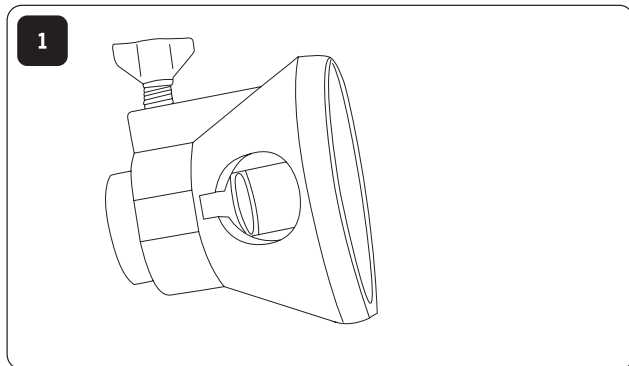




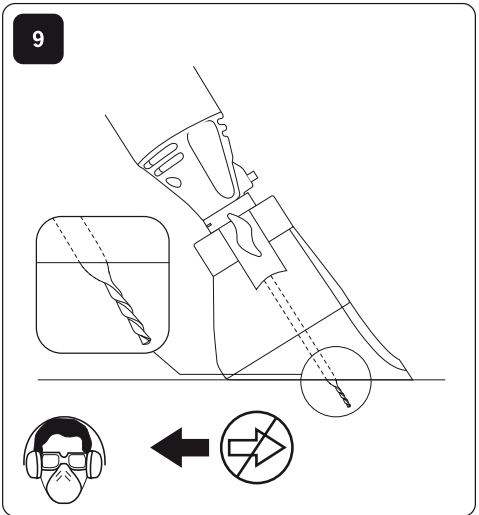
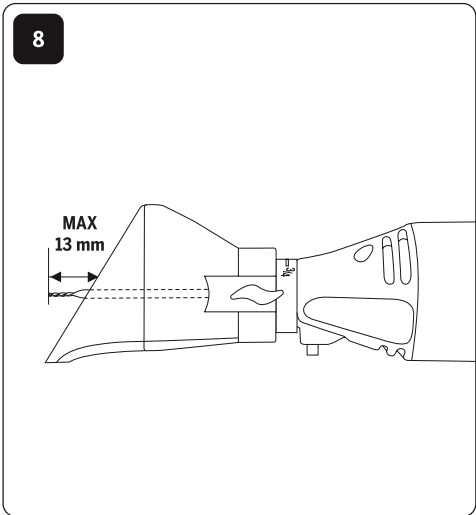
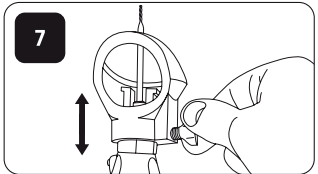
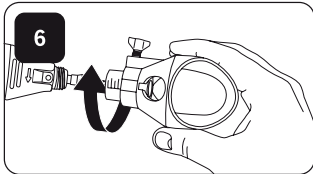
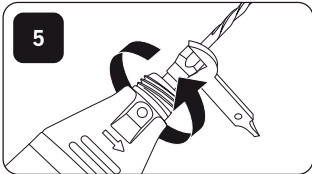
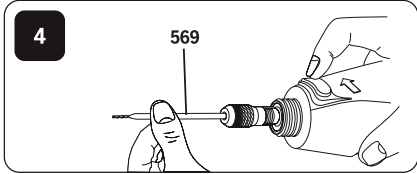
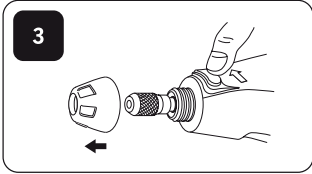
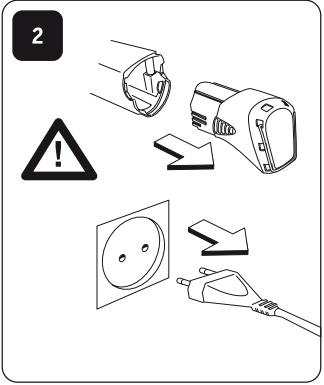
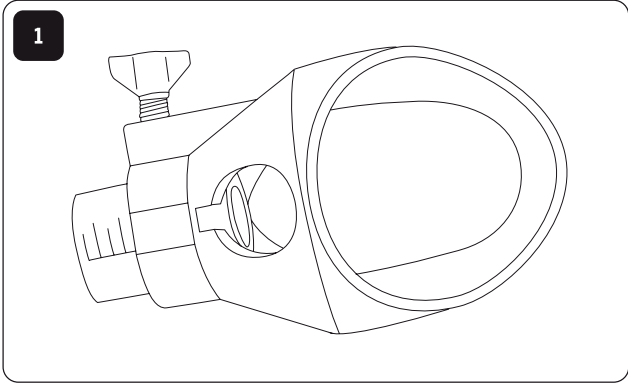
- IT** Per ottimizzare le performance del vostro nuovo albero flessibile fatele girare ad alta velocità sul vostro minutensile in posizione verticale per due minuti prima di usarlo.
- ES** Para lograr un rendimiento óptimo de su nuevo eje flexible, hágalo funcionar acoplado a su multiherramienta a velocidad máxima en posición vertical durante 2 minutos antes de utilizarlo por primera vez.
- PT** Para otimizar o seu desempenho, deixe o novo veio flexível trabalhar a alta velocidade na ferramenta rotativa, em posição vertical, durante 2 minutos antes de o utilizar.
- EL** Για ιδανική απόδοση, αφήστε το ν ο σας εύκαμπτο άξονα να λειτουργήσει με υψηλή ταχύτητα σε κάθετη θ ση για 2 λεπτά πριν τη χρήση.
- TR** Optimum performans için yeni esnek millinizi yüksek hız elde etmek için dikey pozisyonda olmak şartıyla kullanım öncesi 2 dakika yüksek hızda çalıştırın.
- CS** Aby byl zajištěn následný optimální provoz ohebné hřídele, před prvním použitím nechejte hřídel po připojení na nářadí běžet ve vysokých otáčkách ve vodorovné poloze po dobu 2 minut bez zátěže.
- PL** Dla optymalizacji wydajności pracy twojego nowego wałka giętkiego, przed wykonaniem pierwszych prac, zostaw go przez 2 min w pozycji pionowej, zamontowanego do urządzenia pracującego na najwyższych obrotach.
- BG** За да получите оптимални резултати с Вашия нов гъвкав удължител, първите 2 минути го поставете вертикално на Вашия DREMEL и го завъртете на празен ход.
- HU** Az optimális teljesítményhez tegye rá a flexibilis szárat a szerszámra és használat előtt 2 percig járassa.
- RO** Pentru o performanță optimă conectați cordonul flexibil la scula electrică și lăsați-l să funcționeze în poziție verticală la o turanță ridicată minim 2 minute înainte de a utiliza.
- RU** Начиная работать с гибким валом, рекомендуем Вам в течение 2 минут позволить приставке работать без нагрузки в вертикальном положении, после чего Вы сможете продолжить работу.
- SL** Za optimalni učinek pred začetkom uporabe pustite, da se vaš novi Flexshaft z visoko hitrostjo vrti na vašem rotacijskem orodju v navpičnem položaju približno 2 minuti.
- HR** Prije početka rada, zbog postizanja optimalnog učinka, ostavite Vašu savitljivu osovinu da radi 2 minute u vertikalnom položaju.
- SR** За оптималан učinak pustite да ваш нови Flexshaft radi при максималној брзини на вашем ротационом алату у вертикалном положају у трајању од 2 минута пре употребе.
- MK** Пред да почнете со работа, заради постигнување на оптимален učinok, оставете ја Вашата свитлива осовина да работи 2 минути во вертикална положба.
- SK** Aby ste dosiahli optimálny výkon, pred použitím ponechajte nástroj Flexshaft spustený vo vertikálnej polohe na rotačnom nástroji pri vysokej rýchlosti po dobu 2 minút.
- UK** Для максимальної продуктивності перед використанням дозвольте новому гнучкому гребному валу (Flexshaft) попрацювати 2 хвилини на високій швидкості у вертикальному положенні на інструменті для роторного буріння.

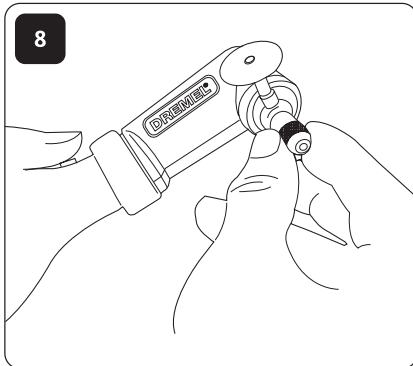
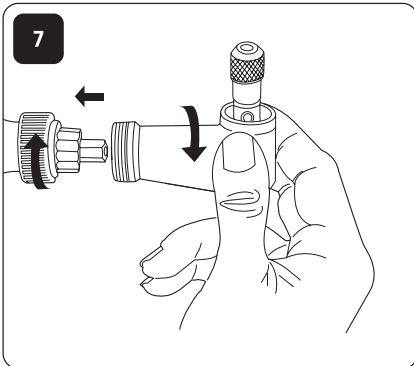
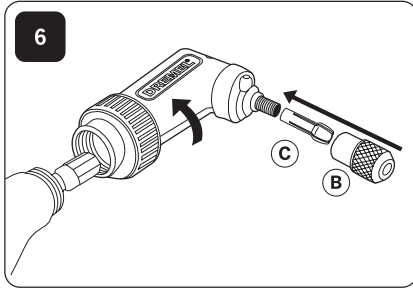
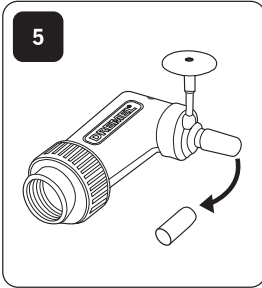
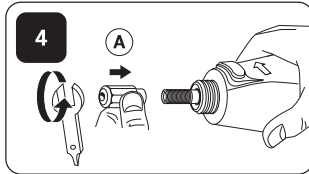
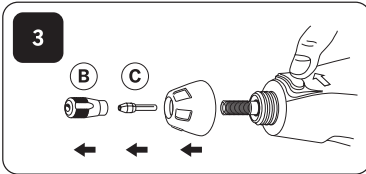
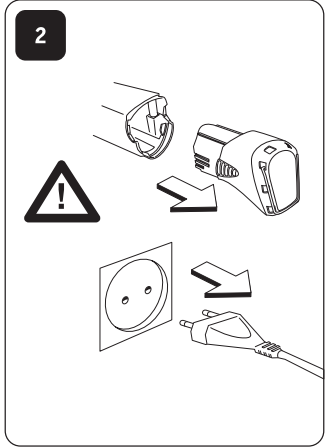
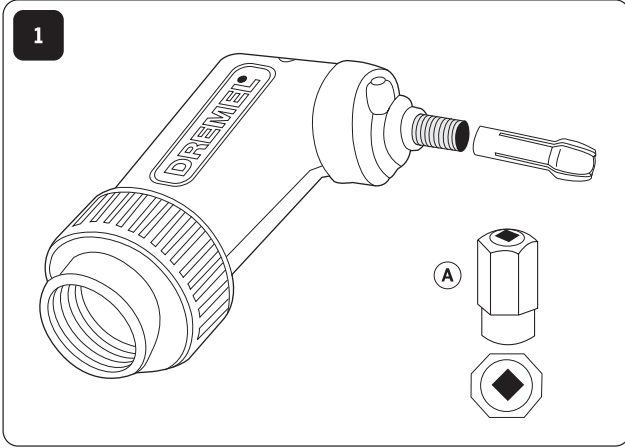


# 565/566

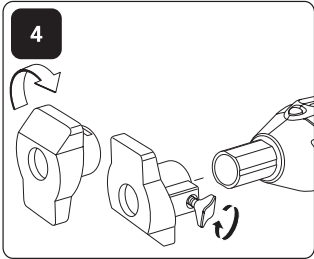
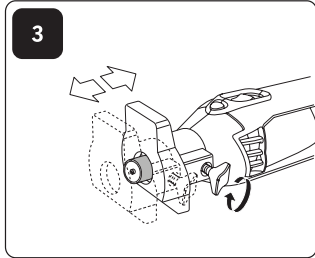
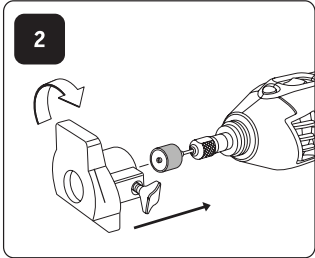
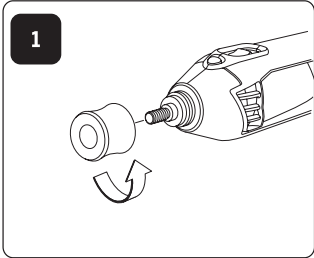


# 568

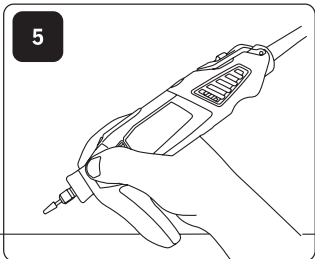
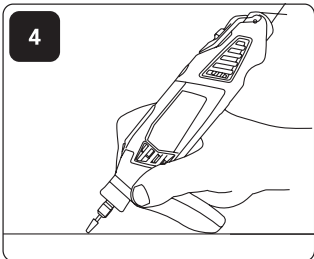
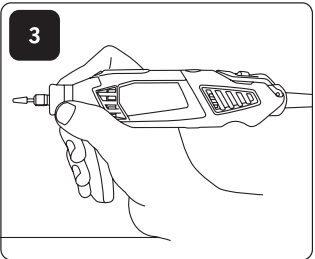
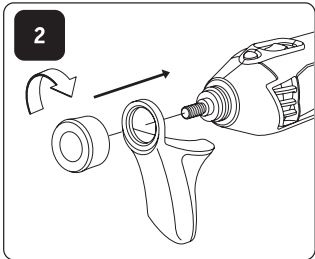
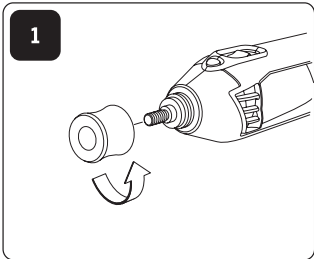


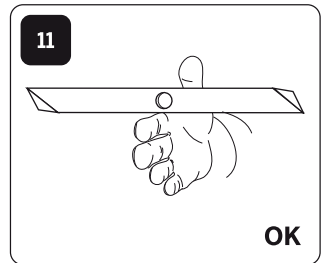
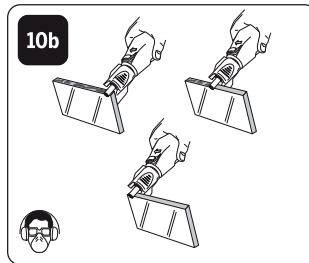
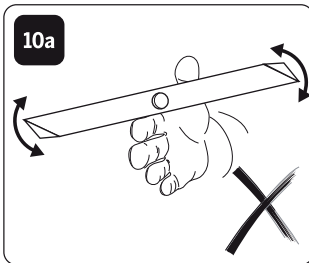
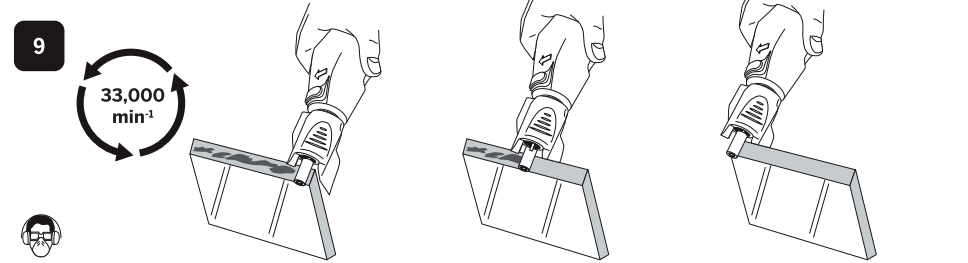
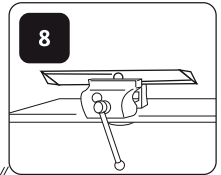
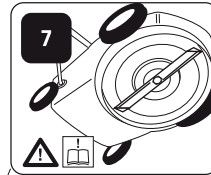
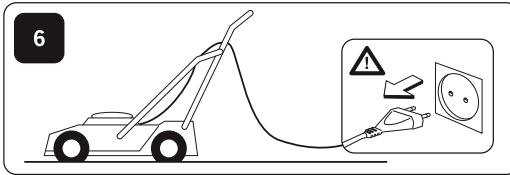
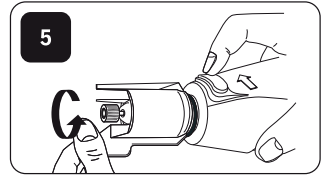
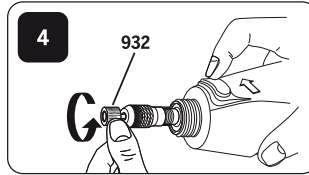
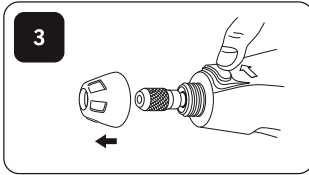
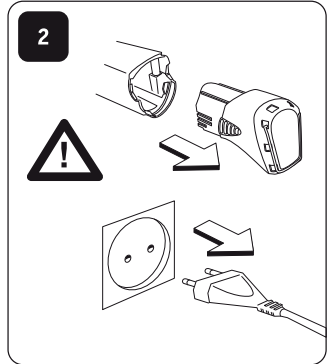
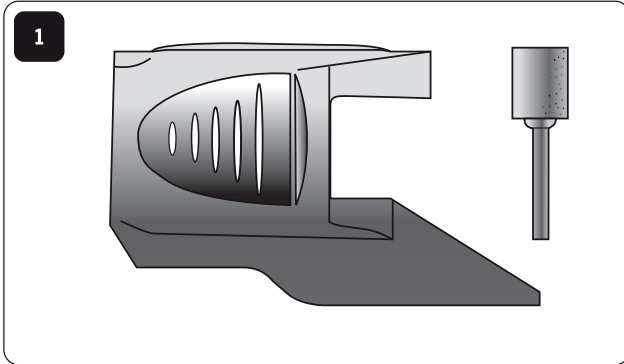


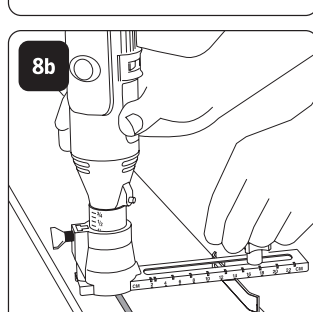
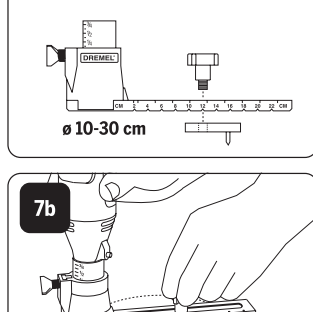
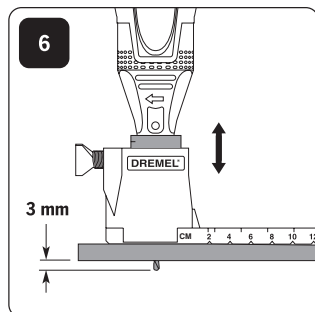
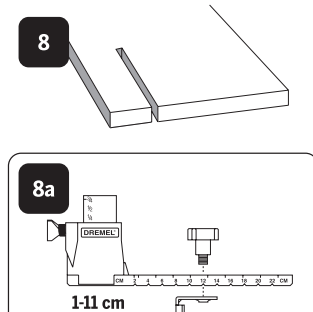
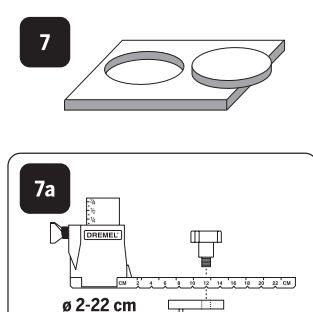
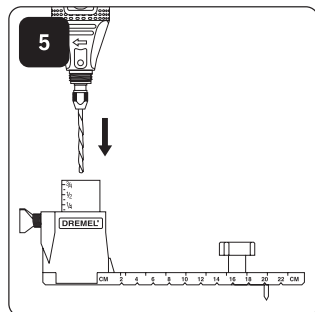
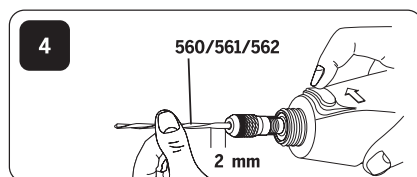
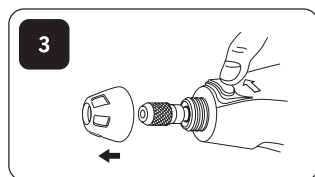
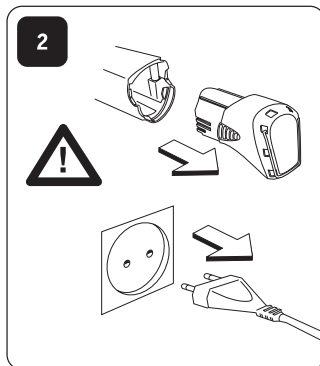
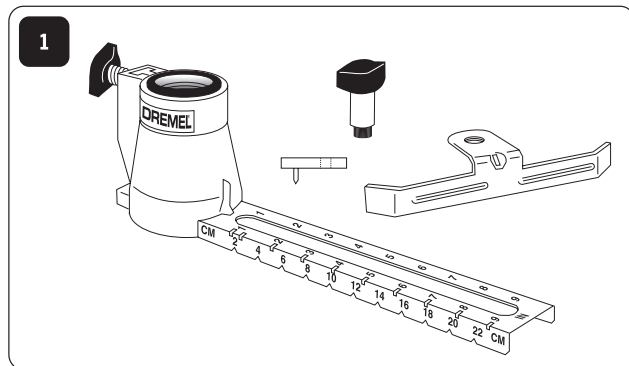
# 576



# 577









Max RPM



105	35.000			■	■				■											
106	35.000			■	■				■											
107	35.000			■	■				■											
108	35.000			■	■				■											
110	35.000			■	■				■											
111	35.000			■	■				■											
113	35.000			■	■				■											
114	30.000			■	■				■											
115	30.000			■	■				■											
117	30.000			■	■				■											
118	30.000			■	■				■											
125	30.000			■	■				■											
134	30.000			■	■				■											
144	30.000			■	■				■											
191	30.000			■	■				■											
192	30.000			■	■				■											
193	30.000			■	■				■											
194	30.000			■	■				■											
196	30.000			■	■				■											
199	30.000			■	■				■											
403	15.000								■	■	■	■	■	■	■	■	■	■	■	■
404	15.000								■	■	■	■	■	■	■	■	■	■	■	■
405	15.000								■	■	■	■	■	■	■	■	■	■	■	■
407	35.000			■	■				■	■	■	■	■	■	■	■	■	■	■	■
408	35.000			■	■				■	■	■	■	■	■	■	■	■	■	■	■
409	35.000		402	■	■				■	■	■	■	■	■	■	■	■	■	■	■
414	20.000		401	■	■				■	■	■	■	■	■	■	■	■	■	■	■
420	35.000		402	■	■				■	■	■	■	■	■	■	■	■	■	■	■
422	20.000		401	■	■				■	■	■	■	■	■	■	■	■	■	■	■
423S	20.000		(SC)402	■	■				■	■	■	■	■	■	■	■	■	■	■	■
425	20.000		402	■	■				■	■	■	■	■	■	■	■	■	■	■	■
426	35.000		402	■	■				■	■	■	■	■	■	■	■	■	■	■	■
428	15.000								■	■	■	■	■	■	■	■	■	■	■	■
429	20.000		401	■	■				■	■	■	■	■	■	■	■	■	■	■	■
430	35.000			■	■				■	■	■	■	■	■	■	■	■	■	■	■
431	35.000			■	■				■	■	■	■	■	■	■	■	■	■	■	■
432	35.000			■	■				■	■	■	■	■	■	■	■	■	■	■	■
438	35.000			■	■				■	■	■	■	■	■	■	■	■	■	■	■
442	15.000								■	■	■	■	■	■	■	■	■	■	■	■
443	15.000								■	■	■	■	■	■	■	■	■	■	■	■
453	30.000	1453							■	■	■	■	■	■	■	■	■	■	■	■
454	30.000	1453							■	■	■	■	■	■	■	■	■	■	■	■
455	30.000	1453							■	■	■	■	■	■	■	■	■	■	■	■
457	30.000	1453							■	■	■	■	■	■	■	■	■	■	■	■
462	30.000								■	■	■	■	■	■	■	■	■	■	■	■
502	35.000			■	■				■	■	■	■	■	■	■	■	■	■	■	■
504	35.000			■	■				■	■	■	■	■	■	■	■	■	■	■	■
511S	20.000		(SC)402	■	■				■	■	■	■	■	■	■	■	■	■	■	■
512S	20.000		(SC)402	■	■				■	■	■	■	■	■	■	■	■	■	■	■
516	20.000								■	■	■	■	■	■	■	■	■	■	■	■
520	20.000								■	■	■	■	■	■	■	■	■	■	■	■
530	15.000								■	■	■	■	■	■	■	■	■	■	■	■
531	15.000								■	■	■	■	■	■	■	■	■	■	■	■





Max RPM



532	15.000						■	■	■	■	■
535	15.000									■	■
536	15.000									■	■
537	15.000									■	■
538	20.000						■				
540	35.000	402		■	■		■	■	■		■
542	35.000			■	■	■					
546	35.000	670		■	■						
561	35.000	565		■	■	■					
562	35.000	566									
569	20.000	568									
570	20.000	568									
612	35.000	231/335		■	■						
615	35.000	231/335		■	■						
640	35.000	231/335		■	■						
650	35.000	231/335		■	■						
652	35.000	231/335		■	■						
654	35.000	231/335		■	■						
655	35.000	231/335		■	■						
932	25.000						■	■	■	■	■
952	25.000						■	■	■	■	■
953	25.000						■	■	■	■	■
997	25.000						■	■	■	■	■
4485	35.000										
4486	35.000										
7103	25.000							■	■	■	■
7105	25.000							■	■	■	■
7122	25.000							■	■	■	■
7134	25.000							■	■	■	■
7144	25.000							■	■	■	■
8153	25.000						■	■	■	■	■
8193	20.000						■	■	■	■	■
8215	20.000						■	■	■	■	■
9901	30.000						■	■	■		
9903	30.000				■		■	■	■		
9905	30.000				■		■	■	■		
9910	30.000				■		■	■	■		
9911	30.000				■		■	■	■		
9931	35.000			■	■	■		■			
9934	35.000			■	■	■		■			
9936	35.000			■	■	■		■			
83322	25.000										
84922	25.000										
85422	20.000										
85602	20.000										
SC406	35.000	SC402		■	■		■	■	■		■
SC409	35.000	SC402		■	■		■	■	■		■
SC456	35.000	SC402		■	■		■	■	■		■
SC476	35.000	SC402									
SC544	35.000	SC402		■	■	■					
SC545	35.000	SC402									



A series of horizontal lines for writing, with small black squares placed at various intervals to indicate the positions of the objects shown in the icons above.



CE DICHIARAZIONE DI CONFORMITÀ Dichiaro, assumendo la piena responsabilità di tale dichiarazione, che il prodotto è conforme alle direttive normative e ai relativi documenti: EN 60 745, EN 55 014 in base alle prescrizioni delle seguenti 2006/95/EG, 2004/108/EG.

RUMOROSITÀ/VIBRAZIONE Misurato in conformità ad EN 60 745 il livello di pressione acustica di questo utensile è 74 dB(A) ed il livello di potenza acustica 85 dB(A) (deviazione standard: 3 dB), e la vibrazione 2,2 m/s<sup>2</sup> (metodo mano-braccio, incertezza di misura K= 1,5 m/s<sup>2</sup>).

NOTA: Il valore totale dichiarato di vibrazioni è stato misurato con un metodo di test standard e può essere usato per confrontare un utensile con un altro. Esso può inoltre essere usato per una valutazione preliminare dell'esposizione.

**ATTENZIONE** L'emissione di vibrazioni durante l'utilizzo dell'elettro utensile può variare dal valore totale dichiarato in base al modo in cui si utilizza l'utensile. Fare una stima dell'esposizione nelle condizioni di utilizzo attuali e, di conseguenza, identificare le misure di sicurezza per la protezione personale (prendendo in considerazione tutte le parti del ciclo di funzionamento come le volte in cui l'utensile viene spento e quando funziona in folle oltre al tempo di azionamento).

Fascicolo tecnico presso: SKIL Europe BV (PT-SEU/PJ/E), 4825 BD Breda, NL.



CE DECLARACION DE CONFORMIDAD Declaramos bajo nuestra sola responsabilidad que este producto está en conformidad con las normas o documentos normalizados siguientes: EN 60 745, EN 55 014, de acuerdo con las regulaciones 2006/95/CE, 2004/108/CE, 2006/42/CE.

RUIDOS/VIBRACIONES Medido según EN 60 745 el nivel de presión acústica de esta herramienta se eleva a 74 dB(A) y el nivel de la potencia acústica 85 dB(A) (desviación estándar: 3 dB), y la vibración a 2,2 m/s<sup>2</sup> (método brazo-mano, incertidumbre K= 1,5 m/s<sup>2</sup>).

NOTA: El valor mencionado correspondiente a la vibración total se ha comparado de acuerdo con un método de realización de pruebas estándar y se puede utilizar para comparar dos herramientas. También es posible utilizarlo en una evaluación preliminar de exposición.

**ATENCIÓN** Dependiendo de cómo se utilice, la emisión de vibraciones durante la utilización de la herramienta eléctrica puede diferir del valor total declarado. Realice una estimación de la exposición en las condiciones reales de uso e identifique las consecuencias medidas de seguridad que se deben tomar para la protección personal (teniendo en cuenta todas las partes del ciclo operativo, como por ejemplo, las ocasiones en las que la herramienta se desconecta. Las ocasiones en las que está encendida, pero está parada y además el tiempo en el que está activada).

Expediente técnico en: SKIL Europe BV (PT-SEU/PJ/E), 4825 BD Breda, NL.



CE DECLARAÇÃO DE CONFIRMIDADE Declaramos sob nossa exclusiva responsabilidade que este produto cumpre as seguintes normas ou documentos normalizados: EN 60 745, EN 55 014, conforme as disposições das diretivas 2006/95/CE, 2004/108/CE, 2006/42/CE.

RUIDO/VIBRAÇÕES Medido segundo EN 60 745 o nível de pressão acústica desta ferramenta é 74 dB(A) e o nível de potência acústica 85 dB(A) (espaço de erro: 3 dB), e a vibração 2,2 m/s<sup>2</sup> (método braço-mão, incerteza K= 1,5 m/s<sup>2</sup>).

NOTA: O valor total da vibração declarado foi medido de acordo com um método de ensaio normalizado e pode ser usado para comparar duas ferramentas. Poderá ainda ser usado numa avaliação preliminar da exposição a que se fica sujeito.

**ATENÇÃO** A emissão de vibrações durante a utilização desta ferramenta elétrica pode divergir do valor total declarado dependendo da forma como a ferramenta é utilizada. Faça uma estimativa da exposição nas condições atuais de utilização e identifique as medidas de segurança de proteção pessoal em conformidade (tendo em conta todas as partes do ciclo de trabalho, como as vezes em que desliga a ferramenta e quando esta está ligada com o sem o dedo no interruptor).

Processo técnico em: SKIL Europe BV (PT-SEU/PJ/E), 4825 BD Breda, NL.



CE ΔΛΟΓΗΣ ΣΥΜΒΑΤΟΤΗΤΑΣ Δηλώνουμε υπευθύνως ότι το προϊόν αυτό είναι κατασκευασμένο σύμφωνα με τους ετήσι κανονισμούς ή κατασκευαστικές συστάσεις: EN 60 745, EN 55 014, κατά τις διατάξεις των κανονισμών της Κοινής Αγοράς 2006/95/ΕΚ, 2004/108/ΕΚ, 2006/42/ΕΚ.

ΘΡΟΥΒΟΚΡΑΑΣΜΟΣ Μετρημένη σύμφωνα με EN 60 745 η στάθμη ακουστικής πίεσης αυτού του εργαλείου ανέρχεται σε 74 dB(A) και η στάθμη ηχητικής ισχύος σε 85 dB(A) (κωνική απόκλιση: 3 dB), και κραδωσμός σε 2,2 m/s<sup>2</sup> (μεθοδος χειρ/βραχίονα, αβεβαιότητα K= 1,5 m/s<sup>2</sup>).

ΣΗΜΕΙΩΣΗ: Η δεδηλωμένη συνολική τιμή κραδωσμών έχει μετρηθεί σύμφωνα με μία πρώτη μέθοδο δοκιμών και μπορεί να χρησιμοποιηθεί για τη σύγκριση ενός εργαλείου με ένα άλλο. Μπορεί επίσης να χρησιμοποιηθεί για την προκαταρκτική εκτίμηση της έκθεσης.

**ΠΡΟΕΙΔΟΠΟΙΗΣΗ** Οι παραπάνω πληροφορίες σχετικά με την πραγματική χρήση του ηλεκτρικού εργαλείου μπορεί να διαφέρουν από τη δηλωμένη συνολική τιμή, ανάλογα με τους τρόπους με τους οποίους χρησιμοποιείτε το εργαλείο. Εκτιμήστε την έκθεση στις πραγματικές συνθήκες χρήσης και προσαρμόστε ανάλογα τα μέτρα ασφαλείας για προσωπική προστασία (λαμβάνοντας υπόψη όλα τα μέρη του κύκλου λειτουργίας, όπως π.χ. το χρόνο κατά τον οποίο το εργαλείο τίθεται εκτός λειτουργίας και το χρόνο κατά τον οποίο λειτουργεί χωρίς φορτίο, επιπρόσθετα του χρόνου εργασίας).

Τεχνικός φάκελος από: SKIL Europe BV (PT-SEU/PJ/E), 4825 BD Breda, NL.



CE STANDARDIZASYON BEYANI Yeğane sorumlu olarak, bu ürünün aşağıdaki standartlara veya standart belgelerine uygun olduğunu beyan ederiz: EN 60 745, EN 55 014, yönetmelik hükümleri uyarınca 2006/95/EG, 2004/108/EG, 2006/42/EG.

GÜRÜLTÜ/TİTREMİŞ OLCÜLEN EN 60 745 göre ses basıncı bu makinalın seviyesi 74 dB(A) ve çalısma sırasındaki gürültü 85 dB(A) (standart sapma: 3 dB), ve titreşim 2,2 m/s<sup>2</sup> (el-kol metodu, belirsizlik K= 1,5 m/s<sup>2</sup>).

NOT: Beyan edilen toplam titreşim değeri standart test yöntemiyle ölçülmüştür ve bir alet değeri bir aletle karşılaştırılmak için kullanılabılır. Maruz kalma düzeyini ön değerlendirmeye için de kullanılabılır.

**UYARI** Çerçök kullanımı sırasında elektrikli el aletinin titreşim emisyonu, aletli kullandığınız biçimlere bağlı olarak beyan edilen toplam değerdan farklı olabilir. Çerçök kullanım koşullarında maruz kalma için bir tahminde bulunma ve koruma için buna göre emniyetli yönlendirmeli alın (teklif edilen sürelerle ek olarak, aletini kapalı kaldığı ve aletli olarak çalıştığı süreler gibi çalısma çevriminin tüm kısımlarını hesaba katın).

Teknik belgelerinin bulunduğu merkez: SKIL Europe BV (PT-SEU/PJ/E), 4825 BD Breda, NL.



CE Prohlášení o shodě Potvrzujeme na odpovědnost, že tento výrobek odpovídá následujícím normám nebo normativním podkladům: EN 60 745, EN 55 014, podle ustanovení směrnic 2006/95/ES, 2004/108/ES, 2006/42/ES.

HLUČNOSTI/VIBRACEI Měřeno podle EN 60 745 činí tlak hlukový vnyh tohoto přístroje 74 dB(A) a dávka hlukovní 85 dB(A) (standardní odchylka: 3 dB), a vibrace 2,2 m/s<sup>2</sup> (metoda ruka-paže, nejistota K= 1,5 m/s<sup>2</sup>).

Poznámka: Deklarovaná celková hodnota vibrací byla stanovena v souladu se standardní testovací metodou a lze ji použít pro porovnání dvou nástrojů. Lze ji využít také při předběžném posouzení vystavení vibracím.

**VAROVÁNÍ** Vibration vznikající při konkrétním použití elektrického nástroje se mohou lišit od deklarované celkové hodnoty, a to v závislosti na způsobu použití nástroje. Proveďte odhad níže rizika v konkrétních podmínkách používání a stanovte odpovídající bezpečnostní opatření pro osobní ochranu (vezměte v úvahu veškeré části provozního cyklu, tj. kromě délky používání nástroje např. i dobu, po kterou je vypnutý, a dobu, kdy běží neproduktivně).

Technická dokumentace u: SKIL Europe BV (PT-SEU/PJ/E), 4825 BD Breda, NL.



OŚWIADCZENIE ZGODNOŚCI CE Niniejszym oświadczamy ponosząc osobistą odpowiedzialność, że produkt wykonany jest zgodnie z następującymi normami i dokumentami normalizacyjnymi: EN 60 745, EN 55 014, zgodnie z wytycznymi 2006/95/CE, 2004/108/CE, 2006/42/CE.

HAŁAS/WIBRACJE Pomiarów dokonano zgodnie z normą EN 60 745 ciśnienie akustyczne narzędzia wynosi 74 dB(A) zaś poziom mocy akustycznej 85 dB(A) (poziom odchylenia: 3 dB), zaś vibracje 2,2 m/s<sup>2</sup> (metoda dłoń-ręka, niepewność K= 1,5 m/s<sup>2</sup>).

UWAGA: Podane w instrukcji całkowite wartości drgań zostały zmierzone podczas standardowej metody testowania i można je wykorzystać do porównywania narzędzia z innymi. Można też również użyte do wstępnej oceny zagrożeń.

**OSTRZEŻENIE** Drgania emitowane podczas faktycznego używania elektronarzędzia mogą różnić się od wartości przedstawionych w instrukcji, ponieważ zależą od sposobu korzystania z narzędzia. Należy przeprowadzić ocenę ryzyka w rzeczywistych warunkach używania oraz określić środki bezpieczeństwa, które należy przedsięwziąć dla własnej ochrony (należy uwzględnić wszystkie etapy cyklu operacyjnego, w tym czas, kiedy urządzenie jest wyłączone, a kiedy pracuje na bieżąco, jako etapy uzupełniające cykl oprócz czasu uruchomienia).

Dokumentacja techniczna: SKIL Europe BV (PT-SEU/PJ/E), 4825 BD Breda, NL.



CE ДЕКЛАРАЦИЯ ЗА СЪОТВЕТСТВИЕ Декларираме на изцяло наша отговорност, че това изделие е съобразено съгласно стандарти или стандартизирани документи: EN 60 745, EN 55 014, в съответствие с нормативната уредба на 2006/95/ЕК, 2004/108/ЕК, 2006/42/ЕК.

ШУМ/ВИБРАЦИИ Измерено в съответствие с EN 60 745 нивото на звуково налягане на този инструмент е 74 dB(A) а нивото на звукова мощност е 85 dB(A) (стандартно отклонение: 3 dB), а вибрациите са 2,2 m/s<sup>2</sup> (метод ръка-рамо, несигурност K= 1,5 m/s<sup>2</sup>).

ЗАБЕЛЕЖКА: Обявената обща стойност на вибрациите е измерена съгласно стандартен метод за тестване и може да се използва за сравняване на инструментите. Може да послужи и за предваритерна оценка на излагането на вибрации.

**ВНИМАНИЕ** Вибрации, излъчвани по време на реалното използване на измеряния инструмент, може да се различават от обявената обща стойност в зависимост от начините на използване на инструмента. Направете оценка на излагането на вибрации при реалните условия на използване и определете съответните мерки за безопасност, осигуряващи лична защита (вземете предвид всички части на работния цикл, като времето, през което инструментът е изключен и времето, през което той работи на празен ход, в допълнение на времето на включване).

Подобрии технически описания при: SKIL Europe BV (PT-SEU/PJ/E), 4825 BD Breda, NL.



CE MINŐSÉGI TUDATOSÍTVÁNY Teljes felelősségünk tudatában kijelentjük, hogy jelen termék a következő szabványoknak vagy kötelező hatósági előírásoknak megfelel: EN 60 745, EN 55 014, a 2006/95/EK, 2004/108/EK, 2006/42/EK.

ZAJ/REZGÉS Az EN 60 745 alapján végzett mérések szerint ezen készülék hangnyomás szintje 74 dB(A) a hangerőteljesítmény szintje 85 dB(A) (normál eltérés: 3 dB), a rezgésszám 2,2 m/s<sup>2</sup> (kézreható érték, bizonytalanság K= 1,5 m/s<sup>2</sup>).

MEGJEGYZÉS: A megadott legnagyobb rezgés értéke szabványos tesztdalakkal lett meghatározva, így a szerzősokm összehasonlításra használható. A kitételes előzetes megbecsülése is használható.

**FIGYELEM** A szerzám használati módjától függően a készülék rezgésének mértéke eltérhet a megadott legnagyobb értéktől. Az aktuális helyzetnek megfelelően becsülje meg a veszélyeztetettségét, és annak megelőzésére alkalmazza a személyes védelmet (figyelmeztetve a munkafolyamat minden egyes részét, például azt is, amikor még szabadon fordul a szerzám a kikapcsolás után).

A műszaki dokumentáció a következő helyen található: SKIL Europe BV (PT-SEU/PJ/E), 4825 BD Breda, NL.



DECLARAȚIE DE CONFORMITATE CE Declaram pe proprie răspundere că acest produs este conform cu următoarele standarde sau documente standardizate: EN 60 745, EN 55 014, în conformitate cu regulile 2006/95/CE, 2004/108/EC, 2006/42/EC.

ZGOMOT/VIBRAȚIE Măsurat în conformitate cu EN 60 745 nivelul de presiune a sunetului generat de acest instrument este de 74 dB(A) iar nivelul de putere a sunetului 85 dB(A) (abaterea standard: ± 3 dB), iar nivelul vibrațiilor 2,2 m/s<sup>2</sup> (metoda mină - brați, incertitudine K= 1,5 m/s<sup>2</sup>).

NOTĂ: Valoarea totală a vibrațiilor declarată a fost măsurată în conformitate cu o metodă standard de testare și poate fi folosită pentru a compara sculele între ele. Poate fi de asemenea folosită ca o evaluare preliminară a expunerii.

### ATENȚIE

Emitisa de vibrații în timpul utilizării efective a unelei poate diferi de valoarea totală declarată în funcție de modul de utilizare al acesteia. Faceți o estimare a expunerii în condițiile efective de utilizare și identificați măsurile de siguranță pentru protecția personală în mod corespunzător (luând în calcul toate părțile ciclului de operare cum ar fi perioadele în care unealta este oprită și când e pornită dar nu e folosită, precum și perioade în care e pornită dar nu e folosită pe lângă timpul de declarare).

Documentația tehnică la: SKIL Europe BV (PT-SEU/PJE), 4825 BD Breda, NL.



ЗАЯВЛЕНИЕ О СООТВЕТСТВИИ Мы с полной ответственностью заявляем, что это изделие соответствует следующим стандартам или нормативным документам: EN 60 745, EN 55 014, в соответствии с инструкциями 2006/95/EC, 2004/108/EC, 2006/42/EC.

ШУМ/ВИБРАЦИЯ При измерении в соответствии со стандартом EN 60 745 уровень звукового давления для этого инструмента составляет 74 дБ (А) и уровень звуковой мощности - 85 дБ (А) (стандартное отклонение: ± 3 дБ), и вибрация 2,2 м/с<sup>2</sup> (ручной метод, погрешность K= 1,5 м/с<sup>2</sup>).

ПРИМЕЧАНИЕ: указанный общий уровень вибрации измерен согласно стандартному методу испытаний и может использоваться для сравнения инструментов. Он также может использоваться для предварительной оценки внешнего воздействия.

### ВНИМАНИЕ

Распространение вибрации во время фактического использования электроинструмента может отличаться от указанного электоринструмента в зависимости от способа применения инструмента. Оценить распространение в реальных условиях использования и применить соответствующие меры безопасности для личной защиты (необходимо учитывать все части рабочего цикла, такие как время, когда инструмент выключен, время, когда инструмент работает на холостом ходу, а также время фактической работы инструмента).

Техническая документация у: SKIL Europe BV (PT-SEU/PJE), 4825 BD Breda, NL.



IZJAVA O USTREZNOSTI CE Odgovorno izjavljamo, da je ta izdelek v skladu z naslednjimi standardi ali standardnimi dokumenti: EN 60 745, EN 55 014, v skladu s predpisi navodil 2006/95/ES, 2004/108/ES, 2006/42/ES.

HRUP/VIBRACIJA Izmerjeno v skladu s predpisom EN 60 745 je raven zvočnega pritiska za to orodje 74 dB(A) a jakost zvuka 85 dB(A) (standardan odmik: ± 3 dB), a vibracija 2,2 m/s<sup>2</sup> (metoda 'dian-roka', spreminljivost K= 1,5 m/s<sup>2</sup>).

OPOMBA: Navedena vibracijska skupna vrednost je bila izmerjena v skladu s standardno preskusno metodo in se lahko uporablja za medsebojno primerjavo orodij. Lahko se uporablja tudi za predhodno oceno izpostavljenosti.

### OPAZORIO

Vibracijske emisije med dejansko uporabo orodja se lahko razlikoval od deklarirane skupne vrednosti, odvisno od načina uporabe orodja. Ocenite raven izpostavljenosti v dejanskih pogojih uporabe ter vzpostavite ustrezne varnostne ukrepe za osebno zaščito (upoštevajte vse dele delovnega cikla, kot so obdobja, ko je orodje izklopljeno ter ko obratuje v prostem teku, poleg časa normalnega obratovanja).

Tehnična dokumentacija se nahaja pri: SKIL Europe BV (PT-SEU/PJE), 4825 BD Breda, NL.



CE IZJAVA O USKLAD DENOSTI Izjavljujemo za puno odgovornost da je ovaj proizvod uskladen sa slijedećim normama i normativnim dokumentima: EN 60 745, EN 55 014, prema odredbama smjernica 2006/95/EC, 2004/108/EG, 2006/42/EC.

BUCI/VIBRACIJAMA Mjerenje prema EN 60 745, prag zvučnog tlaka ovog električnog alata iznosi 74 dB(A) a jakost zvuka 85 dB(A) (standardna devijacija: ± 3 dB), a vibracija 2,2 m/s<sup>2</sup> (postupkom na šaci-ruči, mjerna nesigurnost K= 1,5 m/s<sup>2</sup>).

NAPOMENA: Navedena ukupna vrijednost vibracije izmjerena je u skladu sa standardnom metodom testa i može se koristiti za usporedbu jednog alata sa drugim. Također se može koristiti u pripremoj procjeni izlaganja.

### UPOZORENJE

Emitisja vibracije tijekom stvarne uporabe električnog alata može se razlikovati od navedene ukupne vrijednosti ovisno o načinima na koje koristite alat. Napravite procjenu izlaganja u stvarnim uvjetima uporabe i identificirajte sigurnosne mjere za osobnu zaštitu u skladu s tim (uzimanje u obzir svih dijelova radnog ciklusa kao što su vremena u kojima je alat isključen i kad radi praznim hodom dodatno uz vrijeme aktiviranja).

Tehnička dokumentacija se može dobiti kod: SKIL Europe BV (PT-SEU/PJE), 4825 BD Breda, NL.



CE IZJAVA O USKLADENOSTI Pod punom odgovornošću izjavljujemo da je ovaj proizvod uskladen sa sledećim standardima ili standardiziranim dokumentima: EN 60 745, EN 55 014, u skladu sa odredbama smerica 2006/95/EC, 2004/108/EG, 2006/42/EC.

BUKA/VIBRACIJE Mereno u skladu sa EN 60 745, nivo pritiska zvuka ovog alata iznosi 74 dB (A), a jacinna zvuka 85 dB (A) (normalno odstupanje: ± 3 dB), a vibracija 2,2 m/s<sup>2</sup> (mereno metodom na šaci-ruči, odstupanje pri merenju K= 1,5 m/s<sup>2</sup>).

NAPOМЕНА: Navedena ukupna vrednost vibracije izmjerena je u skladu sa standardnim metodom testiranja i može da se koristi za poređenje jednog alata sa drugim. Takođe može da se koristi u preliminarnoj proceni izlaganja.

### УПОЗОРЕЊЕ

Emitisja vibracije za vreme stvarne upotrebe električnog alata može da se razlikuje od navedene ukupne vrednosti zavisi od načina na koji koristite alat. Napravite procjenu izlaganja u stvarnim uslovima upotrebe i identifikujte sigurnosne mere za licnu zaštitu u skladu sa tim (uzimajte u obzir sivi delova radnog ciklusa kao što su vremena u kojima je alat isključen i kad radi praznim hodom dodatno uz vreme aktiviranja).

Техничка документација код: SKIL Europe BV (PT-SEU/PJE), 4825 BD Breda, NL.



CE IZJAVA ZA USCLADENOST Pod puna odgovornost izjavuваме дека ovaj produkt je uskladen со sledećim standardi или standardiziranim dokumenti: EN60745, EN55014, у складу са одредбите од Директиве 2006/95/EC, 2004/108/EC, 2006/42/EC.

БУЧАВОСТ/ВИБРАЦИЈА Мерино во склад со EN60745, ниво на звучен притисок на овој алат изнесува 74 dB(A), јачината на звукот 85 dB(A) (нормално отстапување: ± 3 dB), а вибрацијата 2,2 m/s<sup>2</sup> (мерено со методата: дланка-рака, несигурност K= 1,5 m/s<sup>2</sup>).

НАПОМЕНА: Navedena vukna vrednost na vibracijate je izmerna во склад со standardni metod на testiranje i može da se koristi за споредување на eden alat со drugi. Isto така može да се koristi и во preliminarnata procena на izloženosti.

### ПРЕДУПРЕДУВАЊЕ

Emisijata na vibraciji za vreme на stvarnata upotreba на električnog alat može da se razlikuje od navedena vukna vrednost, во зависност од načinom на кој го користите alatot. Napravete procena на izloženosti во stvarni uslovi на upotrebu i identifikujte ги соodветните bezbednosni mere за licna zaštita (zemetite ги predvidi sitni delovi од работniот ciklus, како što e vremeto koga alatot e isključen i koga работ vo prazen obd, со dodavanje на vremeto на aktiviranje).

Техничка документација кај: SKIL Europe BV (PT-SEU/PJE), 4825 BD Breda, NL.



CE PREHLÁSENIE O ZHODE Výhradne na našu vlastnú zodpovednosť prehlasujeme, tento výrobok zodpovedá nasledujúcim normám alebo normatívnym dokumentom: EN 60 745, EN 55 014, v súlade s predpismi 2006/95/EC, 2004/108/EG, 2006/42/EC.

HLUKU/VIBRÁCIÁCH Merané podľa EN 60 745 je úroveň akustického tlaku toho nástroja 74 dB(A) a úroveň akustického výkonu je 85 dB(A) (štandardná odchýlka: ± 3 dB), a vibrácia 2,2 m/s<sup>2</sup> (metóda ruka - paž, neistota K= 1,5 m/s<sup>2</sup>).

POZNÁMKA: Deklarovaná celková hodnota vibrácií sa merala v súlade so štandardnou testovacou metódou a môže sa používať na porovnanie jedného prístroja s iným. Takisto sa môže použiť pri predbežnom posudzovaní vystavenia vibráciám.

### VÝSTRAHA

Vibrácie vznikajúce počas konkrétneho používania elektrického prístroja sa môžu odlišovať od deklarovanej celkovej hodnoty – závisí to od spôsobov, akými používate tento prístroj. Vykonajte odhad expozície v konkrétnych podmienkach používania a podľa toho určte bezpečnostné opatrenia ochrany osôb (berie do úvahy nielen dobu spustenia, ale aj ostatné fázy prevádzkového cyklu, ako napríklad dobu vypínania prístroja a dobu, keď beží naprázdno).

Súborný technický dokumentácia sa nachádzajú na adrese: SKIL Europe BV (PT-SEU/PJE), 4825 BD Breda, NL.



DECLARACIJA PE PRO VIDPOVDIŃNIST' Mi deklarujemo pod svojo odgovornost, da je ta izdelek v skladu z naslednjimi standardi ali standardnimi dokumenti: EN 60 745, EN 55 014, zgidno polozenje direktiv 2006/95/EC, 2004/108/EG, 2006/42/EC.

ŠUM/VIBRACIJA Pod čas mirnoviranja zgidno EN 60 745 raven tisku zvuku čez obladnana stanovnja 74 dB(A), todaj raven poljučnosti zvuku stanovnja 85 dB(A) (standardna vidhilenja: ± 3 dB), ta vibracija 2,2 m/s<sup>2</sup> (ručnihi metod, pogrišnost K= 1,5 m/s<sup>2</sup>).

PRIMITKA: Zadeklarovanih zagalnihi raven vibracij mirnovirava za standardnihi metodom vuprotovanja i može vikoristovavati se za porovnanja z inimi obladnanimi. Vni takom može zasposovavati se za preliminarhi ocenihi vuprotovanja.

### УВАГА

Riveni vibracij pod čas zvičajnihi eksploatacij elektroničnog instrumentu može vidrazličitno od zagalnihi pokazivana u zavisižnosti vid tog, jami mislimi obladnana vikoristovavati se. Ocenihi voprižnost vuprotovanja u faktičnim uvimov eksploatacij ta vicanizati zakodi bezbedni z metovo vidpovodno osobistogo zaxistu (voprovuči svi detalji tehnološkihi ciklu, ak to čas, koji obladnana bilo vimmjeno, koji vovo prazno bez navantagnaja, a takom čas zaxupu).

Техничка документација знаходзица у: SKIL Europe BV (PT-SEU/PJE), 4825 BD Breda, NL.



Skil Europe B.V. A. v.d. Kloot

## TRADUZIONE DELLE ISTRUZIONI ORIGINALI

### SIMBOLI USATI



LEGGERE QUESTE ISTRUZIONI



USARE PROTEZIONE ACUSTICA



USARE PROTEZIONE PER GLI OCCHI



USARE UNA MASCHERA ANTIPOLVERE

### ISTRUZIONI GENERALI DI SICUREZZA PER ELETTROUTENSILI



**ATTENZIONE** LEGGERE TUTTE LE AVVERTENZE E LE ISTRUZIONI

DI SICUREZZA.

*L'inosservanza delle avvertenze e delle istruzioni può determinare scosse elettriche, incendi e/o lesioni gravi.*

**Conservare tutte le avvertenze e le istruzioni per consultazioni future.**

*Il termine "elettroutensile" nelle avvertenze fa riferimento allo strumento azionato tramite corrente elettrica (dotato di cavo) o allo strumento azionato a batteria (senza cavo).*

### SICUREZZA DELL'AREA DI LAVORO

- L'area di lavoro deve essere sempre pulita e ben illuminata. *Le aree di lavoro in disordine e non illuminate favoriscono gli incidenti.*
- Evitare d'impiegare l'elettrotensile in ambienti soggetti al rischio di esplosioni e nei quali si trovino liquidi, gas o polveri infiammabili. *Gli elettrotensili producono scintille che possono far infiammare la polvere o i gas.*
- Tenere lontani i bambini e terze persone durante l'impiego dell'elettrotensile. *Eventuali distrazioni potranno comportare la perdita del controllo sull'elettrotensile.*

### SICUREZZA ELETTRICA

- La spina per la presa di corrente dovrà essere adatta alla presa. Evitare assolutamente di apportare modifiche alla spina. Non impiegare spine adattatrici assieme ad elettrotensili con collegamento a terra. *Le spine non modificate e le prese adatte riducono il rischio di scosse elettriche.*
- Evitare il contatto fisico con superfici collegate a terra, come tubi, radiatori, cucine elettriche e frigoriferi. *Sussiste*

*un maggior rischio di scosse elettriche nel momento in cui il corpo è messo a massa.*

- Custodire l'elettrotensile al riparo dalla pioggia o dall'umidità. *L'eventuale infiltrazione di acqua in un elettrotensile aumenterà il rischio di scosse elettriche.*
- Non usare il cavo per scopi diversi da quelli previsti. Non usare mai il cavo per trasportare o trainare l'elettrotensile oppure per togliere la spina dalla presa di corrente. Non avvicinare il cavo a fonti di calore, olio, spigoli taglienti e parti mobili. *I cavi danneggiati o aggrovigliati aumentano il rischio di scosse elettriche.*
- Qualora si usi l'elettrotensile all'aperto, impiegare cavi di prolunga omologati per l'impiego all'esterno. *L'uso di un cavo omologato per l'impiego all'esterno riduce il rischio di scosse elettriche.*
- Qualora si usi l'elettrotensile in un luogo umido, servirsi di un interruttore differenziale (ELCB). *L'uso di un interruttore differenziale riduce il rischio di scosse elettriche.*

### SICUREZZA PERSONALE

- È indispensabile essere sempre vigili, concentrarsi su ciò che si sta facendo ed esercitare il buon senso quando si utilizza un elettrotensile. Non utilizzare l'utensile in caso di stanchezza o sotto l'effetto di droghe, bevande alcoliche e medicinali. *Un attimo di distrazione durante l'uso dell'elettrotensile potrebbe causare lesioni personali gravi.*
- Indossare i dispositivi di protezione individuale. Indossare sempre una protezione per gli occhi. *Indossando dispositivi di protezione come maschera antipolveri, scarpe di sicurezza antiscivolo, casco rigido oppure protezione acustica in base alle condizioni, si ridurrà il rischio di lesioni personali.*
- Impedire l'avvio accidentale. Verificare che l'interruttore sia spento prima di collegare l'alimentazione e/o la batteria oppure prima di sollevare o trasportare l'utensile. *Il fatto di tenere il dito sopra all'interruttore o di collegare l'elettrotensile acceso all'alimentazione di corrente favorisce gli incidenti.*
- Togliere tutte le chiavi di regolazione prima di accendere l'utensile. *Una chiave lasciata connessa a una parte rotante della macchina può provocare lesioni personali.*
- Non assumere posizioni scomode. Mantenere sempre un punto d'appoggio ed un equilibrio adeguati. *Ciò consentirà di controllare meglio l'elettrotensile in situazioni impreviste.*
- Indossare vestiti adeguati. Non indossare vestiti larghi, né oggetti di gioielleria/bigiotteria. Tenere i capelli, i vestiti ed i guanti lontani dalle parti mobili. *Vestiti larghi, gioielli o capelli lunghi potrebbero impigliarsi nelle parti mobili.*
- Se sono previsti dispositivi per la connessione a impianti di estrazione e raccolta di polveri, verificare che siano collegati e utilizzati correttamente. *L'utilizzo di tali dispositivi contribuisce a ridurre i rischi correlati alla presenza di polvere.*
- Quando si eseguono lavori in cui vi è pericolo che l'accessorio possa toccare cavi elettrici nascosti oppure il suo stesso cavo elettrico, tenere l'elettrotensile afferrandolo alle superfici di impugnatura isolate. *Il contatto con un cavo sotto tensione può mettere sotto tensione anche parti metalliche dell'utensile, causando una scossa elettrica.*

- a. **Non sforzare l'elettrotroutensile. Utilizzare l'elettrotroutensile adatto all'applicazione.** *L'elettrotroutensile realizzerà un lavoro migliore e più sicuro alla potenza per cui è previsto.*
- b. **Non utilizzare l'elettrotroutensile se l'interruttore non determina l'attivazione e la disattivazione.** *Un elettrotroutensile non controllabile tramite interruttore è pericoloso e deve essere riparato.*
- c. **Scolligare la spina dall'alimentazione e/o la batteria dall'elettrotroutensile prima di eseguire qualunque regolazione, sostituire gli accessori o riporre gli elettrotroutensili.** *Tali misure di sicurezza preventive ridurranno il rischio di avvio accidentale dell'elettrotroutensile.*
- d. **Quando gli elettrotroutensili non vengono utilizzati, conservarli fuori dalla portata dei bambini e non consentirne l'uso a persone che non conoscono l'elettrotroutensile e le presenti istruzioni per il suo funzionamento.** *Gli elettrotroutensili sono pericolosi se utilizzati da persone inesperte.*
- e. **Effettuare la manutenzione degli elettrotroutensili. Verificare l'assenza di disallineamenti o inceppamenti nelle parti mobili, l'assenza di rotture delle parti e qualsiasi altra condizione che possa compromettere il funzionamento degli elettrotroutensili.** *Prima di iniziare l'impiego, far riparare le parti danneggiate. Numerosi incidenti derivano dalla scadente manutenzione degli elettrotroutensili.*
- f. **Mantenere gli utensili da taglio sempre affilati e puliti.** *Gli utensili da taglio sottoposti alla corretta manutenzione e con taglienti affilati presentano una minore probabilità di inceppamento e sono più facili da controllare.*
- g. **Utilizzare l'elettrotroutensile, gli accessori, le punte, ecc. in conformità con le presenti istruzioni, tenendo presenti le condizioni di lavoro e le operazioni da eseguire.** *L'impiego dell'elettrotroutensile per usi diversi da quelli consentiti potrebbe dar luogo a situazioni di pericolo.*

---

**TRATTAMENTO ACCURATO E USO CORRETTO DEGLI UTENSILI A BATTERIA**

---

- a. **Ricaricare solo con il caricatore specificato dal costruttore.** *Un caricabatterie adatto ad un tipo di batteria può creare rischio di incendio se usato con un altro tipo di batteria.*
- b. **Usare gli strumenti a batteria solo con le apposite batterie specificate.** *L'uso di altri tipi di batterie può creare rischio di lesioni e di incendio.*
- c. **Quando la batteria non è in uso, tenerla lontano da oggetti metallici quali fermagli, monete, chiavi, chiodi, viti o altri piccoli oggetti in metallo che possono creare un collegamento da un terminale all'altro.** *La formazione di cortocircuito tra i terminali della batteria può provocare incendi o ustioni.*
- d. **In caso di utilizzo non corretto, dalla batteria può uscire del liquido; evitare di toccarlo. In caso di contatto accidentale, sciacquare con acqua. Se il liquido entra a contatto con gli occhi, contattare un medico.** *Il liquido fuoriuscito dalla batteria può causare irritazione o ustioni.*

- a. **Far riparare l'elettrotroutensile da personale specializzato e solo impiegando pezzi di ricambio identici.** *Tali accorgimenti consentiranno di conservare la sicurezza dell'elettrotroutensile.*

---

**ISTRUZIONI DI SICUREZZA PER TUTTE LE APPLICAZIONI**

---

---

**ISTRUZIONI DI SICUREZZA GENERALI PER LAVORI DI LEVIGATURA, LEVIGATURA CON CARTA VETRATA, LAVORI CON SPAZZOLE METALLICHE, LUCIDATURA E TRONCATURA**

---

- a. **Questo elettrotroutensile è previsto per essere utilizzato come levigatrice, levigatrice per carta a vetro, spazzola metallica, lucidatrice e troncatrice.** *Attenersi a tutte le avvertenze di pericolo, istruzioni, rappresentazioni e dati che si ricevono insieme all' elettrotroutensile. In caso di mancata osservanza delle seguenti istruzioni vi è il pericolo di provocare una scossa elettrica, di sviluppare incendi e/o di provocare seri incidenti.*
- b. **Non utilizzare nessun accessorio che la casa costruttrice non abbia esplicitamente previsto e raccomandato per questo elettrotroutensile.** *Il semplice fatto che un accessorio possa essere fissato al Vostro elettrotroutensile non è una garanzia per un impiego sicuro.*
- c. **Il numero di giri ammesso dell'accessorio impiegato deve essere almeno tanto alto quanto il numero massimo di giri riportato sull'elettrotroutensile.** *Un accessorio che giri più rapidamente di quanto consentito può essere danneggiato.*
- d. **Il diametro esterno e lo spessore dell'accessorio montato devono corrispondere ai dati delle dimensioni dell'elettrotroutensile in dotazione.** *In caso di utilizzo di portautensili e di accessori di dimensioni sbagliate non sarà possibile garantire un corretto utilizzo senza rischi.*
- e. **Dischi abrasivi, flange, platorelli oppure altri portautensili ed accessori devono adattarsi perfettamente al mandrino portamol della/elettrotroutensile in dotazione.** *Portautensili ed accessori che non si adattano perfettamente al mandrino portamol della/elettrotroutensile non ruotano in modo uniforme, vibrano molto forte e possono provocare la perdita del controllo.*
- f. **Non utilizzare mai portautensili od accessori danneggiati.** *Prima di ogni utilizzo controllare i portautensili e gli accessori ed accertarsi che sui dischi abrasivi non vi siano scheggiature o crepature, che il platorello non sia soggetto ad incrinature, crepature o forte usura e che le spazzole metalliche non abbiano fili metallici allentati oppure rotti. Se l'elettrotroutensile oppure l'accessorio impiegato dovesse sfuggire dalla mano e cadere, accertarsi che questo non abbia subito nessun danno oppure utilizzare un accessorio intatto. Una volta controllato e montato il portautensili o accessorio, far funzionare l'elettrotroutensile per la durata di un minuto con il numero massimo di giri avendo cura di tenersi lontani e di impedire anche ad altre persone presenti di avvicinarsi al portautensili o accessorio in rotazione. Nella maggior parte dei casi i portautensili o accessori danneggiati si rompono nel corso di questo periodo di prova.*
- g. **Indossare abbigliamento di protezione. A seconda**

dell'applicazione in corso utilizzare una visiera completa, maschera di protezione per gli occhi oppure occhiali di sicurezza. Per quanto necessario, portare maschere per polveri, protezione acustica, guanti di protezione oppure un grembiule speciale in grado di proteggervi da piccole particelle di levigatura o di materiale. *Gli occhi dovrebbero essere protetti da corpi estranei scaraventati per l'aria nel corso di diverse applicazioni. La maschera antipolvere e la maschera respiratoria devono essere in grado di filtrare la polvere provocata durante l'applicazione. Esponendosi per lungo tempo ad un rumore troppo forte vi è il pericolo di perdere l'udito.*

- h. **Avere cura di evitare che altre persone possano avvicinarsi alla zona in cui si sta lavorando. Ogni persona che entra nella zona di operazione deve indossare un abbigliamento protettivo personale.** *Frammenti del pezzo in lavorazione oppure utensili rotti possono volar via oppure provocare incidenti anche al di fuori della zona diretta di lavoro.*
- i. **Quando si eseguono lavori in cui vi è pericolo che l'accessorio impiegato possa arrivare a toccare cavi elettrici nascosti oppure anche il cavo elettrico dell'elettrotensile stesso, operare con l'elettrotensile afferrando sempre alle superfici di impugnatura isolate.** *Un contatto con un cavo elettrico mette sotto tensione anche parti in metallo dell'elettrotensile provocando quindi una scossa elettrica.*
- j. **Tenere lontano il cavo di collegamento elettrico dall'accessorio in rotazione.** *Se si perde il controllo sull'elettrotensile vi è il pericolo di troncare o di colpire il cavo di collegamento elettrico e la Vostra mano o braccio può arrivare a toccare il portautensili o accessorio in rotazione.*
- k. **Mai appoggiare l'elettrotensile prima che il portautensili o l'accessorio impiegato non si sia fermato completamente.** *L'utensile in rotazione può entrare in contatto con la superficie di appoggio facendoVi perdere il controllo sull'elettrotensile.*
- l. **Mai trasportare l'elettrotensile mentre questo dovesse essere ancora in funzione.** *Attraverso un contatto casuale l'utensile in rotazione potrebbe fare presa sugli indumenti oppure sui capelli dell'operatore e potrebbe arrivare a ferire seriamente il corpo dell'operatore.*
- m. **Pulire regolarmente le feritoie di ventilazione dell'elettrotensile in dotazione.** *Il ventilatore del motore attira polvere nella carcassa ed una forte raccolta di polvere di metallo può provocare pericoli di origine elettrica.*
- n. **Non utilizzare mai l'elettrotensile nelle vicinanze di materiali infiammabili.** *Le scintille possono far prendere fuoco questi materiali.*
- o. **Non utilizzare mai accessori che richiedano refrigeranti liquidi.** *L'utilizzo di acqua o di altri liquidi refrigeranti può provocare una scossa di corrente elettrica.*

## CONTRACCOLPO E RELATIVE AVVERTENZE DI PERICOLO

Un contraccolpo è l'improvvisa reazione in seguito ad agganciamento oppure blocco di accessorio in rotazione come può essere un disco abrasivo, platorello, spazzola metallica ecc. Agganciandosi oppure bloccandosi il portautensili o accessorio provoca un arresto improvviso della rotazione dello stesso. In questo caso l'operatore non è più in grado di controllare l'elettrotensile ed al punto di blocco si provoca un rimbalzo dello

stesso che avviene nella direzione opposta a quella della rotazione del portautensili o dell'accessorio. Se p.es. un disco abrasivo resta agganciato o bloccato nel pezzo in lavorazione, il bordo del disco abrasivo che si abbassa nel pezzo in lavorazione può rimanere impigliato provocando in questo modo una rottura oppure un contraccolpo del disco abrasivo. Il disco abrasivo si avvicina o si allontana dall'operatore a seconda della direzione di rotazione che ha nel momento in cui si blocca. In tali situazioni è possibile che le mole abrasive possano anche rompersi. Un contraccolpo è la conseguenza di un utilizzo non appropriato oppure non corretto dell'elettrotensile. Esso può essere evitato soltanto prendendo misure adeguate di sicurezza come dalla descrizione che segue.

- a. **Tenere sempre ben saldo l'elettrotensile e portare il proprio corpo e le proprie braccia in una posizione che Vi permetta di compensare le forze di contraccolpo. Se disponibile, utilizzare sempre l'impugnatura supplementare in modo da poter avere sempre il maggior controllo possibile su forze di contraccolpi oppure momenti di reazione che si sviluppano durante la fase in cui la macchina raggiunge il regime di pieno carico.** *Prendendo appropriate misure di precauzione l'operatore può essere in grado di tenere sotto controllo le forze di contraccolpo e quelle di reazione a scatti.*
- b. **Mai avvicinare la propria mano nella zona degli utensili in rotazione.** *Nel corso dell'azione di contraccolpo il portautensili o accessorio potrebbe passare sulla Vostra mano.*
- c. **Evitare di avvicinarsi con il proprio corpo nella zona in cui l'elettrotensile viene mosso in caso di un contraccolpo.** *Un contraccolpo provoca uno spostamento improvviso dell'elettrotensile che si sviluppa nella direzione opposta a quella della rotazione della mola abrasiva al punto di blocco.*
- d. **Operare con particolare attenzione in prossimità di spigoli, spigoli taglienti ecc.** *Avere cura di impedire che portautensili o accessori possano rimbalzare dal pezzo in lavorazione oppure possano rimanervi bloccati. L'utensile in rotazione ha la tendenza a rimanere bloccato in angoli, spigoli taglienti oppure in caso di rimbalzo. Ciò provoca una perdita del controllo oppure un contraccolpo.*
- e. **Non utilizzare seghe a catena e neppure lame dentellate.** *Questo tipo di accessori provocano spesso un contraccolpo oppure la perdita del controllo sull'elettrotensile.*

---

## PARTICOLARI AVVERTENZE DI PERICOLO PER OPERAZIONI DI LEVIGATURA E DI TRONCATURA

---

- a. **Utilizzare esclusivamente utensili abrasivi che siano esplicitamente ammessi per l'elettrotensile in dotazione e sempre in combinazione con la calotta di protezione prevista per ogni utensile abrasivo.** *Utensili abrasivi che non sono previsti per l'elettrotensile non potranno garantire un corretto e sicuro utilizzo senza rischi.*
- b. **Utensili abrasivi possono essere utilizzati esclusivamente per le possibilità applicative esplicitamente raccomandate.** *Per es.: mai eseguire lavori di levigatura con la superficie laterale di un disco abrasivo da taglio diritto. Mole abrasive da taglio diritto sono previste per l'asportazione di materiale con il bordo del disco. Esercitando dei carichi laterali su questi utensili abrasivi vi è il pericolo di romperli.*
- c. **Per la mola abrasiva selezionata, utilizzare sempre flange**

di serraggio che siano in perfetto stato e che siano della corretta dimensione e forma. *Flange adatte hanno una funzione di corretto supporto della mola abrasiva riducendo il più possibile il pericolo di una rottura della mola abrasiva. È possibile che vi sia una differenza tra flange per mole abrasive da taglio diritto e flange per mole abrasive di altro tipo.*

- d. **Non utilizzare mai mole abrasive usurate previste per elettroutensili più grandi. Mole abrasive previste per elettroutensili più grandi non sono concepite per le maggiori velocità di elettroutensili più piccoli e possono rompersi.**

---

## ULTERIORI AVVERTENZE DI PERICOLO SPECIFICHE PER LAVORI DI TRONCATURA

---

- a. **Evitare di far bloccare il disco abrasivo da taglio diritto oppure di esercitare una pressione troppo alta. Non eseguire tagli eccessivamente profondi. Sottoponendo la mola da taglio diritto a carico eccessivo se ne aumenta la sollecitazione e la si rende maggiormente soggetta ad angolature improprie o a blocchi venendo così a creare il pericolo di contraccolpo oppure di rottura dell'utensile abrasivo.**
- b. **Evitare di avvicinarsi alla zona anteriore o posteriore al disco abrasivo da taglio in rotazione. Quando l'operatore manovra la mola da taglio diritto nel pezzo in lavorazione in direzione opposta a quella della propria persona, può capitare che in caso di un contraccolpo il disco in rotazione faccia rimbalzare con violenza l'elettroutensile verso l'operatore.**
- c. **Qualora il disco abrasivo da taglio diritto dovesse incepparsi oppure si dovesse interrompere il lavoro, spegnere l'elettroutensile e tenerlo fermo fino a quando il disco si sarà fermato completamente. Non tentare mai di estrarre il disco abrasivo dal taglio in esecuzione perché si potrebbe provocare un contraccolpo. Rilevare ed eliminare la causa per il blocco.**
- d. **Mai rimettere l'elettroutensile in funzione fintanto che esso si trovi ancora nel pezzo in lavorazione. Prima di continuare ad eseguire il taglio procedendo con la dovuta attenzione, attendere che il disco abrasivo da taglio diritto abbia raggiunto la massima velocità. In caso contrario è possibile che il disco resti agganciato, sbalzi dal pezzo in lavorazione oppure provochi un contraccolpo.**
- e. **Dotare di un supporto adatto pannelli oppure pezzi in lavorazione di dimensioni maggiori in modo da ridurre il rischio di un contraccolpo dovuto ad un disco abrasivo da taglio diritto che rimane bloccato. Pezzi in lavorazione di dimensioni maggiori possono piegarsi sotto l'effetto del proprio peso. Provvedere a munire il pezzo in lavorazione di supporti adatti al caso specifico sia nelle vicinanze del taglio di troncatura che in quelle del bordo.**
- f. **Operare con particolare attenzione in caso di «tagli dal centro» da eseguire in pareti già esistenti oppure in altre parti non visibili. Il disco abrasivo da taglio diritto che inizia il taglio sul materiale può provocare un contraccolpo se dovesse arrivare a trancare condutture del gas o dell'acqua, linee elettriche oppure oggetti di altro tipo.**

---

## AVVERTENZE DI PERICOLO SPECIFICHE PER LAVORI DI LEVIGATURA

---

- a. **Non utilizzare fogli abrasivi eccessivamente**

sovradimensionati. Seguire le raccomandazioni del produttore quando si seleziona il foglio abrasivo. *Fogli abrasivi che dovessero sporgere oltre il platorello possono provocare incidenti oppure blocchi, strappi dei fogli abrasivi oppure contraccolpi.*

---

## AVVERTENZE DI PERICOLO SPECIFICHE PER LAVORI DI LUCIDATURA

---

- a. **Evitare assolutamente che parti della cappa lucidata si stacchino o alle cordicelle di fissaggio di muoversi liberamente. Raccogliere per bene oppure tagliare le cordicelle di fissaggio ad una lunghezza adatta. Cordicelle di fissaggio che girino con la cappa possono far presa sulle dita dell'operatore oppure rimanere impigliate nel pezzo in lavorazione.**

---

## AVVERTENZE DI PERICOLO SPECIFICHE PER LAVORI CON CARTA A VETRO

---

- a. **Tenere presente che la spazzola metallica perde pezzi di fil di ferro anche durante il comune impiego. Non sottoporre i fili metallici a carico troppo elevato esercitando una pressione troppo alta. Pezzi di fil di ferro scaraventati per l'aria possono penetrare molto facilmente attraverso indumenti sottili e/o la pelle.**
- b. **Impiegando una calotta di protezione si impedisce che la calotta di protezione e la spazzola metallica possano toccarsi. I diametri delle spazzole a disco e delle spazzole a tazza possono essere aumentati attraverso forze di pressione e tramite l'azione di forze centrifugali.**
- c. **Non superare 15000 min-1 in caso di utilizzo di spazzole metalliche.**

**ATTENZIONE** NON LAVORARE MAI CON MATERIALI CONTENENTI AMIANTO (L'AMIANTO È RITENUTO MATERIALE CANCEROGENO).

**ATTENZIONE** PRENDERE DEI PROVVEDIMENTI APPROPRIATI IN CASO CHE DURANTE IL LAVORO DOVESSERO SVILUPParsi POLVERI DANNOSE PER LA SALUTE, INFIAMMABILI OPPURE ESPLOSIVE (ALCUNE POLVERI SONO CONSIDERATE CANCEROGENE); PORTARE UNA MASCHERA DI PROTEZIONE CONTRO LA POLVERE ED UTILIZZARE UN SISTEMA DI ASPIRAZIONE POLVERE/TRUCIOLI QUANDO È COLLEGATO.

---

## AMBIENTE

---

## SMALTIMENTO

---

L'elettroutensile, gli accessori e l'imballaggio devono essere conferiti al riciclaggio ecocompatibile.

## SOLO PER I PAESI EUROPEI



Non gettare elettrotensili dismessi tra i rifiuti domestici. Conformemente indirizzi della direttiva europea 2002/96/CE sui rifiuti di apparecchiature elettriche ed elettroniche (RAEE) e alla legge attuativa nazionale, gli elettrotensili diventati inservibili devono essere raccolti separatamente e smaltiti in modo corretto dal punto di vista ambientale.

## DATI TECNICI

### DATI TECNICI GENERALI

Tensione di alimentazione . . . . . 7,2 V  
Amperaggio . . . . . 1,3–1,5 Ah  
Velocità a vuoto . . . . . n<sub>0</sub> 5000–30000 min<sup>-1</sup>  
Capacità della pinza . . . . . 0,8 mm, 1,6 mm, 2,4 mm, 3,2 mm

### SPECIFICHE DEL CARICABATTERIE

Ingresso . . . . . 230 V, 50–60 Hz, 26 W  
Uscita . . . . . 3,6 V - 10,8 V  $\square$ , 1,5 A

### CAVI DI PROLUNGA

Utilizzare esclusivamente cavi di prolunga completamente svolti con portata minima di 5 amp.

## MONTAGGIO

SPERGERE SEMPRE L'UTENSILE PRIMA DI SOSTITUIRE GLI ACCESSORI, I MANDRINI O DI PROCEDERE A OPERAZIONI DI MANUTENZIONE.

### NOTE IMPORTANTI SULLA CARICA

1. Il caricabatteria è stato progettato per la ricarica rapida delle batterie solo quando la temperatura di queste è compresa tra 0 °C e 45 °C. Se la batteria è troppo calda o troppo fredda, il caricabatteria non ricarica rapidamente la batteria. (Ciò può succedere se le batterie sono calde a seguito di un uso intenso). Quando la temperatura delle batterie rientra tra 0 °C e 45 °C, il caricabatteria inizierà a ricaricarle automaticamente.
2. Un'apprezzabile riduzione dell'autonomia dopo ogni ricarica può significare che le batterie stanno esaurendosi e devono quindi essere sostituite.
3. Non dimenticare di scollegare il caricabatteria durante il periodo di immagazzinaggio.

*N.B.: L'uso di caricabatteria o di batterie non forniti da Dremel può invalidare la garanzia.*

### CARICAMENTO DELLA BATTERIA? (MODELLO 808)

Collegare il cavo del caricabatteria a una presa di corrente standard.

Senza che la batteria sia inserita, la spia verde di indicazione del caricabatteria si ACCENDE. Ciò significa che il caricabatteria riceve corrente ed è pronto per il funzionamento.

### FIGURA 2

- A. Elettrotensile
- B. Batterie
- C. Linguettes di sblocco batteria

Per estrarre la batteria dall'elettrotensile, premere entrambe le linguettes di sblocco batteria ed estrarre quest'ultima dall'elettrotensile.

Quando si inserisce la batteria nel caricabatteria, la spia verde di indicazione del caricabatteria inizia a "LAMPEGGIARE". Ciò significa che la batteria sta ricevendo una carica rapida.

### FIGURA 3

- A. Batterie
- B. Caricabatteria
- C. Spia verde

Quando la spia di indicazione smette di "LAMPEGGIARE" (e resta accesa fissa in verde) la carica rapida è completa. Ora la batteria è completamente carica e può essere rimossa dal caricabatteria.

Quando si inizia il processo di carica della batteria, la spia verde accesa fissa può anche significare che la batteria è troppo calda o troppo fredda.

La carica rapida è possibile solo se la temperatura della batteria è compresa fra 0 °C e 45 °C.

Se necessario, la ventola interna del caricabatteria si accende per facilitare il processo di ricarica e velocizzarlo.

Non appena la batteria raggiunge la temperatura corretta, il caricabatteria passa automaticamente alla carica rapida.

Ora è possibile usare la batteria anche se la spia dovesse essere ancora lampeggiante. La spia potrà necessitare di un po' di tempo prima di smettere di lampeggiare, a seconda della temperatura.

Lo scopo della spia verde è quello di indicare che la batteria è in carica rapida. Non indica il punto esatto del livello di ricarica. La spia smetterà di lampeggiare più rapidamente se la batteria non era completamente scarica.

Se la spia di indicazione verde è "ACCESA", la batteria non è in grado di accettare la carica.

## GENERALE

Il multiutensile Dremel è uno strumento di precisione di alta qualità, adatto per lavori dettagliati e complessi. La vasta gamma di accessori e complementi Dremel permette di svolgere i più svariati lavori. Tra questi, levigatura, intaglio, incisione e fresatura, taglio, pulitura e lucidatura.

### FIGURA 1

- A. Pulsante di blocco albero
- B. Interruttore a scorrimento a velocità variabile e On/Off
- C. Batterie
- D. Linguettes di sblocco batteria
- E. Aperture di aerazione
- F. Alloggiamento
- G. Batterie
- H. Linguettes di sblocco batteria
- I. Asta
- J. Chiave integrata/copripunta EZ Twist™
- K. Ghiera di serraggio

- L. Pinza
- M. Chiave

---

## PINZE

---

Gli accessori Dremel previsti per il multiutensile hanno gambi di diverse dimensioni. Sono disponibili quattro pinze di dimensioni diverse per le varie dimensioni dei gambi. Le dimensioni delle pinze sono identificate dagli anelli presenti alla base delle pinze stesse.

### FIGURA 4

- A. Ghiera di serraggio
- B. Pinza da 3,2 mm senza anello (480)
- C. Pinza da 2,4 mm con tre anelli (481)
- D. Pinza da 1,6 mm con due anelli (482)
- E. Pinza da 0,8 mm con un anello (483)
- F. Anelli di identificazione

*N.B.: Alcuni kit multiutensile possono non includere le pinze nelle quattro dimensioni. Le pinze sono comunque disponibili separatamente.*

Usare sempre la pinza che si adatta alle dimensioni del gambo e dell'accessorio che si intende usare. Non forzare un accessorio con gambo di diametro superiore della pinza.

---

## SOSTITUZIONE PINZE

---

### FIGURA 5

- A. Chiave
- B. Pulsante di blocco albero
- C. Ghiera di serraggio
- D. Allentare
- E. Serrare

1. Premere il pulsante di blocco dell'albero e, tenendolo premuto, ruotare l'albero a mano fino a che non si blocca. Non azionare il pulsante di blocco dell'albero mentre il multiutensile sta girando.
2. A pulsante di blocco dell'albero azionato, svitare e smontare la ghiera della pinza. Se necessario utilizzare la chiave di serraggio.
3. Estrarre la pinza liberandola dall'albero.
4. Inserire la pinza della dimensione desiderata nell'albero e serrare la ghiera di serraggio. Non serrare completamente la ghiera in assenza di punta o accessorio.

---

## SOSTITUZIONE ACCESSORI

---

1. Premere il pulsante di blocco dell'albero e ruotare l'albero a mano fino a che non si aggancia al bloccaggio dell'albero. Non azionare il pulsante di blocco dell'albero mentre il multiutensile sta girando.
2. A pulsante di blocco dell'albero azionato, allentare (ma non rimuovere) la ghiera di serraggio. Se necessario utilizzare la chiave di serraggio.
3. Inserire il gambo della punta o dell'accessorio interamente nella pinza.
4. A pulsante di blocco dell'albero azionato, serrare la ghiera di serraggio fino a che il gambo della punta/accessorio non è bloccato.

*N.B.: leggere le istruzioni fornite con gli accessori Dremel per ulteriori informazioni sull'utilizzo.*

Utilizzare esclusivamente accessori Dremel testati e ad elevate prestazioni.

---

## CHIAVE INTEGRATA/COPRIPUNTA EZ TWIST™

---

### FIGURA 6

- A. Chiave integrata/copripunta EZ Twist™
- B. Pulsante di blocco albero
- C. Ghiera di serraggio
- D. Allentare
- E. Serrare

Il copripunta dell'elettrotensile è dotato di una chiave integrata che consente di allentare e serrare la ghiera di serraggio senza l'utilizzo di una chiave di serraggio standard.

1. Svitare il copripunta dall'elettrotensile, allineare l'insero in acciaio all'interno del copripunta con la ghiera di serraggio.
2. Con il blocco dell'albero azionato, ruotare il copripunta in senso antiorario per allentare la ghiera di serraggio. Non azionare il pulsante di blocco dell'albero mentre il multiutensile sta girando.
3. Inserire il gambo della punta o dell'accessorio interamente nella pinza.
4. Con il blocco dell'albero azionato, ruotare il copripunta in senso orario per serrare la ghiera di serraggio.
5. Riavvitare il copripunta nella posizione originale.

*N.B.: leggere le istruzioni fornite con gli accessori Dremel per ulteriori informazioni sull'utilizzo.*

Utilizzare esclusivamente accessori Dremel testati e ad elevate prestazioni.

---

## EQUILIBRATURA ACCESSORI

---

Per ottenere un lavoro di precisione, è importante che tutti gli accessori siano perfettamente equilibrati (analogamente agli pneumatici di un'auto). Per allineare o equilibrare un accessorio, allentare leggermente il dado del colletto e far compiere all'accessorio o al colletto 1/4 di giro. Serrare nuovamente il dado del colletto ed azionare il mandrino. L'utente dovrebbe essere in grado di stabilire l'equilibratura dell'accessorio ascoltandone il rumore. Continuare a regolare fino ad ottenere l'equilibratura ottimale.

---

## USO

---

---

## PER INIZIARE

---

Prima di utilizzare il multiutensile è necessario "conoscerlo". Impugnarlo e valutarne il peso e il bilanciamento. Si prenda confidenza con l'estremità affusolata dell'utensile. E' questa parte che permette di impugnarlo come una penna o una matita.  
*Tenere sempre l'utensile lontano dal volto. Gli accessori potrebbero essere stati danneggiati durante la spedizione e potrebbero volar via ruotando ad alta velocità.*  
*Nel maneggiare l'utensile evitare di coprire con le mani le aperture di aerazione. Se si bloccano le aperture di aerazione, il motore potrebbe surriscaldarsi.*

**IMPORTANTE!** Fare prima una prova su uno scarto di materiale, al fine di vedere l'azione ad alta velocità dell'utensile. Ricordare che le prestazioni del multiutensile sono migliori se si permette alla velocità, insieme agli accessori e ai complementi Dremel più adatti, di svolgere completamente il lavoro. Se possibile non fare pressione sull'utensile in fase di utilizzo. Al contrario, appoggiare con cautela l'accessorio in rotazione sulla superficie di lavoro portandolo in contatto con il punto in corrispondenza del quale si vuole iniziare. Concentrarsi sulla guida dell'utensile lungo il pezzo applicando una leggerissima pressione con la mano. Deve essere l'accessorio a eseguire il lavoro.

Di solito è meglio realizzare il lavoro con l'utensile a più riprese anziché completarlo con un solo passaggio. Un tocco leggero garantisce un migliore controllo e riduce le possibilità di errore.

---

## COME USARE L'UTENSILE

---

Per un migliore controllo in lavori di precisione, impugnare il multiutensile come una penna tra pollice e indice. FIGURA 7  
La presa "a mazza da golf" viene solitamente utilizzata per lavori più pesanti, quali levigatura o taglio. FIGURA 8

---

## VELOCITÀ SELEZIONABILI

---

FIGURA 9

A. Interruttore a scorrimento a velocità variabile / On/Off

Per selezionare la velocità adeguata a ciascun lavoro, usare un pezzo di materiale di prova.

**Interruttore a scorrimento "ON/OFF" e impostazione velocità**  
L'utensile si attiva (ON) facendo scorrere l'interruttore situato nella parte superiore dell'alloggio motore.  
PER ACCENDERE L'UTENSILE ("ON") far scorrere il pulsante dell'interruttore in avanti.  
PER SPENGERE L'UTENSILE ("OFF"), far scorrere il pulsante dell'interruttore indietro.

### MOTORE AD ELEVATE PRESTAZIONI

L'utensile è dotato di un motore per mandrino ad elevate prestazioni. Questo motore aumenta la versatilità del mandrino consentendo di azionare altri accessori Dremel.

### MONITORAGGIO ELETTRONICO

L'utensile è dotato di un sistema di monitoraggio elettronico interno per il "soft start", che riduce le tensioni che si verificano da un avvio a coppia elevata. Il sistema consente anche di massimizzare le prestazioni del motore e delle batterie riducendo la tensione per l'utensile in condizioni di stallo (vedere la sezione "Protezione antiblocco"). In queste situazioni, il motore e le batterie vengono protetti riducendo la tensione al motore.

### INTERRUTTORE A SCORRIMENTO A VELOCITÀ VARIABILE

L'utensile è dotato di un interruttore a scorrimento a velocità variabile. La velocità può essere regolata durante il funzionamento facendo scorrere l'interruttore avanti e indietro tra le impostazioni.

La velocità del mandrino viene controllata dall'impostazione di questo selettore sull'alloggio.

## Impostazioni per numero di giri

Posizione interruttore	Campo di velocità
2	5.000-10.000 giri/min
*4	10.000-15.000 giri/min
6	5.000-20.000 giri/min
8	20.000-25.000 giri/min
10	25.000-30.000 giri/min

\* Non superare 15000 min<sup>-1</sup> in caso di utilizzo di spazzole metalliche.

Vedere la tabella Impostazioni di velocità a pagina 12-15 per individuare la velocità più adatta in base al materiale di lavoro e all'accessorio utilizzato.

E' possibile svolgere molti lavori con l'utensile regolato alla massima velocità. Tuttavia, alcuni materiali (alcuni tipi di plastica e metallo) possono danneggiarsi per il calore generato dall'alta velocità e dovrebbero pertanto essere lavorati a basse velocità. Le basse velocità (15.000 min<sup>-1</sup> o meno) sono generalmente adatte per interventi di lucidatura con accessori di lucidatura in feltro. In caso di utilizzo di spazzole, le velocità devono essere basse per evitare scariche dal manico. Lasciare che l'utensile lavori per voi alle basse velocità. Le velocità più alte sono ideali per legni duri, metalli e vetro, oltre che per interventi di foratura, intaglio, taglio, fresatura, formatura e taglio di dadi e battute in legno.

Alcune indicazioni sulla velocità dell'utensile:

- La plastica e i materiali che fondono a basse temperature devono essere lavorati a bassa velocità.
- Lucidatura e pulitura con spazzola metallica devono essere eseguite a velocità inferiore a 15.000 min<sup>-1</sup> per non danneggiare la spazzola e il materiale.
- Il legno deve essere lavorato a velocità elevata.
- Il ferro e l'acciaio devono essere lavorati a velocità elevata.
- Se un utensile da taglio in acciaio ad alta velocità inizia a vibrare, solitamente ciò significa che è stata selezionata una velocità troppo bassa.
- L'alluminio, il rame, le leghe di piombo, le leghe di zinco e lo stagno possono essere lavorati a velocità diverse, a seconda del tipo di lavorazione che si deve eseguire. Usare paraffina (non acqua) o altro lubrificante adatto sull'utensile di taglio per evitare che il materiale asportato aderisca al tagliente.

*N.B.: aumentare la pressione sull'utensile se non taglia come si vorrebbe, non risolve il problema. Provare ad utilizzare un accessorio o una regolazione della velocità diversi per ottenere i risultati desiderati.*

---

## PROTEZIONE ANTIBLOCCO

---

Questo utensile è dotato di una funzione integrata di protezione antiblocco, a protezione del motore e della batteria in caso di blocco. Se si esercita una pressione eccessiva sull'utensile per troppo tempo o si inceppa la punta in un pezzo lavorato, in particolare a velocità elevate, il motore si arresterà. Basta estrarre l'utensile dal materiale in cui si è verificato lo stallo; in questo modo l'utensile inizierà a funzionare di nuovo alla velocità selezionata. Se l'utensile continua a rimanere in stallo per più di 5 secondi,

l'utensile si spegnerà automaticamente. Questa funzione aggiuntiva protegge ulteriormente il motore e la batteria da danni. Quando la batteria è quasi completamente scarica, l'utensile può spegnersi automaticamente in modo più frequente del solito. In tal caso, è il momento di ricaricare la batteria.

## MANUTENZIONE

La manutenzione preventiva eseguita da personale non autorizzato può causare l'errato posizionamento di componenti e dei cavi interni con possibili gravi rischi. Raccomandiamo che tutta l'assistenza sugli utensili sia eseguita presso i centri di assistenza Dremel. Per evitare lesioni dovuti ad avvio non previsto o scariche elettriche, scollegare sempre la spina dalla presa di corrente prima di qualsiasi intervento di assistenza o pulizia.

## PULIZIA

**ATTENZIONE** PER EVITARE INCIDENTI, SCOLLEGARE SEMPRE L'ELETTROUTENSILE E/O IL CARICABATTERIE DALL'ALIMENTAZIONE PRIMA DELLA PULIZIA. L'utensile può essere pulito a fondo usando aria compressa. Quando si puliscono gli utensili con aria compressa indossare sempre occhiali di sicurezza.

Le aperture di aerazione e le leve degli interruttori devono essere tenute pulite e libere da corpi estranei. Non cercare di pulire inserendo oggetti appuntiti attraverso le aperture.

**ATTENZIONE** ALCUNI DETERGENTE E SOLVENTI DANNEGGIANO LE PARTI IN PLASTICA.

Rientrano in tale categoria la benzina, il tetracloruro di carbonio, i solventi clorurati, l'ammoniaca e i detersivi per uso domestico contenenti ammoniaca.

## ASSISTENZA E GARANZIA

**ATTENZIONE** ALL'INTERNO NON VI SONO COMPONENTI SU CUI L'UTENTE POSSA ESEGUIRE INTERVENTI DI MANUTENZIONE. LA MANUTENZIONE PREVENTIVA ESEGUITA DA PERSONALE NON AUTORIZZATO PUÒ CAUSARE L'ERRATO POSIZIONAMENTO DI COMPONENTI E DEI CAVI INTERNI CON POSSIBILI GRAVI RISCHI.

Raccomandiamo che l'assistenza sugli utensili sia eseguita presso i centri di assistenza autorizzati Dremel. Addetti alla manutenzione: scollegare l'utensile e/o il caricatore dall'alimentazione prima di procedere alla manutenzione.

Questo prodotto DREMEL è garantito in conformità alle disposizioni pertinenti previste da normative generali/nazionali; eventuali danni dovuti a normale usura, sovraccarico o utilizzo improprio non sono coperti da garanzia.

In caso di reclamo, inviare l'utensile non smontato o il caricabatterie e la prova di acquisto al rivenditore.

## CONTATTO DREMEL

Per ulteriori informazioni sulla gamma di prodotti Dremel, supporto e numero verde, visitare il sito [www.dremel.com](http://www.dremel.com).

Dremel Europe, P.O. Box 3267, 4800 DG Breda, Paesi Bassi

## TRADUCCIÓN DE LAS INSTRUCCIONES ORIGINALES

ES

## SÍMBOLOS UTILIZADOS



LEA ESTAS INSTRUCCIONES



UTILICE PROTECCIÓN AUDITIVA



UTILICE PROTECCIÓN OCULAR



UTILICE UNA MÁSCARA ANTIPOLVO

## ADVERTENCIAS GENERALES DE SEGURIDAD RELATIVAS A LA HERRAMIENTA ELÉCTRICA



**ATENCIÓN** LEA TODAS LAS ADVERTENCIAS DE SEGURIDAD Y TODAS LAS INSTRUCCIONES.

En caso de no atenderse a las advertencias e instrucciones siguientes, ello puede provocar una electrocución, incendio y/o lesiones graves. Guarde todas las advertencias e instrucciones para su futura consulta.

El término "herramienta eléctrica" utilizado en las advertencias alude a la herramienta eléctrica, tanto la que se enchufa a la red eléctrica (con cable) como a la funciona con batería (sin cable).

## PUESTO DE TRABAJO

- Mantenga limpio y bien iluminado su puesto de trabajo. El desorden y una iluminación deficiente en las áreas de trabajo pueden provocar accidentes.
- No utilice la herramienta eléctrica en un entorno con peligro de explosión, en el que se encuentren líquidos, gases o polvo inflamables. Las herramientas eléctricas producen chispas que pueden llegar a inflamar los materiales en polvo o vapores.
- Mantenga a los niños y los espectadores apartados mientras utilice una herramienta eléctrica. Las distracciones podrían hacerle perder el control sobre el aparato.

---

## SEGURIDAD ELÉCTRICA

---

- a. El enchufe de la herramienta eléctrica debe corresponder a la toma de corriente utilizada. No es admisible modificar el enchufe en forma alguna. No emplee adaptadores en aparatos dotados con una toma de tierra. Los enchufes sin modificar adecuados a las respectivas tomas de corriente reducen el riesgo de una descarga eléctrica.
- b. Evite que su cuerpo toque superficies conectadas a tierra como tuberías, radiadores, cocinas y refrigeradores. El riesgo a quedar expuesto a una sacudida eléctrica es mayor si su cuerpo tiene contacto con tierra.
- c. No exponga el aparato a la lluvia ni a la humedad. Existe el peligro de recibir una descarga eléctrica si penetran ciertos líquidos en el aparato eléctrico.
- d. Trate el cable con cuidado. No utilice el cable de red para transportar o colgar el aparato, ni tire de él para sacar el enchufe de la toma de corriente. Mantenga el cable de red alejado del calor, el aceite, esquinas cortantes o piezas móviles. Los cables dañados o enredados aumentan el riesgo de descarga eléctrica.
- e. Al trabajar con la herramienta eléctrica en la intemperie utilice solamente cables de prolongación homologados para su uso en exteriores. La utilización de un cable de prolongación adecuado para su uso en exteriores reduce el riesgo de una descarga eléctrica.
- f. Si el funcionamiento de una herramienta eléctrica en un lugar húmedo fuese inevitable, utilice un cortacircuito de fuga a tierra. La utilización de un disyuntor por corriente diferencial reduce el riesgo de una descarga eléctrica.

---

## SEGURIDAD DE PERSONAS

---

- a. Esté atento a lo que hace y emplee la herramienta eléctrica con sentido común. No utilice el aparato si está cansado o bajo la influencia del alcohol, drogas o medicamentos. *El no estar atento durante el uso de un aparato puede provocarle serias lesiones.*
- b. Utilice un equipo de protección personal. Lleve siempre producción ocular. *El riesgo a lesionarse se reduce considerablemente si, dependiendo del tipo y la aplicación de la herramienta eléctrica empleada, se utiliza un equipo de protección adecuado como una mascarilla antipolvo, zapatos de seguridad con suela antideslizante, casco, o protectores auditivos.*
- c. Evite que la herramienta se ponga en marcha accidentalmente. Asegúrese de que el interruptor esté en la posición de apagado antes de conectar la herramienta a la fuente de alimentación o a las pilas, recoger o transportar la herramienta eléctrica. *Si transporta el aparato sujetándolo por el interruptor de conexión/desconexión, o si pone en tensión el aparato conectado, ello puede dar lugar a un accidente.*
- d. Retire las herramientas de ajuste o llaves fijas antes de conectar la herramienta eléctrica. *Una herramienta o llave colocada en una pieza rotatoria puede provocar lesiones al ponerse en funcionamiento.*
- e. No fuerce el acceso a lugares difíciles de alcanzar. Trabaje sobre una base firme y mantenga el equilibrio en todo

momento. *Ello le permitirá controlar mejor el aparato en caso de presentarse una situación inesperada.*

- f. Lleve puesta una vestimenta de trabajo adecuada. No utilice vestimenta holgada ni joyas. Mantenga su pelo, vestimenta y guantes alejados de las piezas móviles. *La vestimenta holgada, el pelo largo y las joyas se pueden enganchar con las piezas en movimiento.*
- g. Siempre que sea posible utilizar equipos de aspiración o captación de polvo, asegúrese de que estos estén montados y se usen debidamente. *El empleo de estos equipos reduce los riesgos derivados del polvo.*
- h. Siempre que realice una operación en la que el accesorio de corte pueda tocar cables que estén ocultos o su propio cable, sostenga la herramienta eléctrica por las zonas de sujeción aisladas. *El contacto con conductores bajo tensión puede hacer que las partes metálicas de la herramienta eléctrica le provoquen una descarga eléctrica.*

---

## USO Y TRATO CUIDADOSO DE LAS HERRAMIENTAS ELÉCTRICAS

---

- a. No sobrecargue el aparato. Use la herramienta prevista para el trabajo a realizar. *Con la herramienta adecuada podrá trabajar mejor y más seguro dentro del margen de potencia indicado.*
- b. No utilice la herramienta con un interruptor defectuoso. *Las herramientas que no puedan controlarse mediante el interruptor son peligrosas y deben hacerse reparar.*
- c. Desconecte el enchufe de la toma de corriente o la batería de la herramienta eléctrica antes de realizar en ella cualquier ajuste, cambiar accesorios o almacenarla. *Estas medidas preventivas de seguridad reducen el riesgo de conexión accidental del aparato.*
- d. Guarde las herramientas eléctricas fuera del alcance de los niños. No permita la utilización del aparato a aquellas personas que no estén familiarizadas con su uso o que no hayan leído estas instrucciones. *Las herramientas eléctricas utilizadas por personas inexpertas son peligrosas.*
- e. Realice el mantenimiento de los aparatos. Controle si funcionan correctamente, sin atascarse, las partes móviles del aparato, y si existen piezas rotas o deterioradas que pudieran afectar al funcionamiento de la herramienta. *Si están dañadas, haga reparar la herramienta eléctrica antes de utilizarla. Muchos de los accidentes se deben a aparatos con un mantenimiento deficiente.*
- f. Mantenga los accesorios limpios y afilados. *Los accesorios mantenidos correctamente con bordes cortantes afilados tienen menos probabilidades de bloquearse y son más fáciles de controlar.*
- g. Utilice herramientas eléctricas, accesorios, etc. de acuerdo a estas instrucciones. Considere en ello las condiciones de trabajo y la tarea a realizar. *El uso de herramientas eléctricas para trabajos diferentes de aquellos para los que han sido concebidas puede resultar peligroso.*

---

## USO Y TRATO CUIDADOSO DE LA BATERÍA DE LA HERRAMIENTA

---

- a. Recárguela solo con el cargador especificado por el

- fabricante. *Un cargador apropiado para un tipo de batería puede plantear riesgo de incendio si se usa con otra batería.*
- b. Use herramientas eléctricas solo con baterías específicamente diseñadas. *El uso de cualquier otra batería puede plantear un riesgo de lesión e incendio.*
  - c. Cuando no esté usando la batería, manténgala alejada de otros objetos metálicos como clips de papel, monedas, llaves, clavos, tornillos u otros objetos metálicos pequeños que puedan activar una conexión de un terminal a otro. *Los cortocircuitos de terminal de batería pueden provocar quemaduras o un incendio.*
  - d. En condiciones de uso abusivo, la batería puede expulsar líquido; evite su contacto. Si el contacto se produce accidentalmente, lávese con agua. Si el líquido entrase en contacto con los ojos, consulte además a su médico. *El líquido expulsado de la batería puede ocasionar irritación o quemaduras.*

---

## SERVICIO

---

- a. Únicamente haga reparar su herramienta eléctrica por un profesional que emplee exclusivamente piezas de repuesto originales. *Solamente así se velará por la seguridad del aparato.*

## INSTRUCCIONES DE SEGURIDAD PARA TODOS LOS TRABAJOS

### ADVERTENCIAS DE PELIGRO GENERALES AL REALIZAR TRABAJOS DE AMOLADO, LIJADO, CON CEPILLOS DE ALAMBRE, PULIDO Y TRONZADO

---

- a. Esta herramienta eléctrica ha sido concebida para amolar, lijar, trabajar con cepillos de alambre, pulir y tronzar. Lea todas las advertencias de peligro, instrucciones, ilustraciones y especificaciones técnicas que se suministran con la herramienta eléctrica. *En caso de no atenerse a las instrucciones siguientes, podría provocar una descarga eléctrica, un incendio y/o lesiones serias.*
- b. No emplee accesorios diferentes de aquellos que el fabricante haya previsto o recomendado especialmente para esta herramienta eléctrica. *El mero hecho de que pueda acoplarse un accesorio a la herramienta eléctrica no implica que su utilización resulte segura.*
- c. Las revoluciones admisibles del accesorio deberán ser como mínimo iguales a las revoluciones máximas indicadas en la herramienta eléctrica. *Aquellos accesorios que giren a unas revoluciones mayores a las admisibles pueden llegar a romperse.*
- d. El diámetro exterior y el grosor del accesorio deberán corresponder con la capacidad nominal de la herramienta eléctrica. *Los accesorios de dimensiones incorrectas no pueden protegerse ni controlarse debidamente.*
- e. Los orificios de los discos amoladores, bridas, platos lijadores u otros accesorios deberán alojar exactamente sobre el husillo de su herramienta eléctrica. *Los accesorios que no se ajusten al husillo de la herramienta eléctrica, al girar descentrados, generan unas vibraciones excesivas y pueden hacerle perder el control sobre el aparato.*
- f. No use accesorios dañados. Antes de cada uso inspeccione el estado de los accesorios con el fin de detectar, p. ej. , si están desportillados o fisurados los discos de amolar, si está agrietado o muy desgastado el plato lijador, o si las púas de los cepillos de alambre están flojas o rotas. Si se le cae la herramienta eléctrica o el accesorio, inspeccione si han sufrido algún daño o monte otro accesorio en buen estado. Una vez controlado y montado el accesorio sitúese Vd. y las personas circundantes fuera del plano de rotación del accesorio y deje funcionar la herramienta eléctrica en vacío, a las revoluciones máximas, durante un minuto. *Por lo regular, aquellos accesorios que estén dañados suelen romperse al realizar esta comprobación.*
- g. Utilice un equipo de protección personal. Dependiendo del trabajo a realizar use una careta, una protección para los ojos, o unas gafas de protección. Dependiendo del trabajo a realizar, emplee una mascarilla antipolvo, protectores auditivos, guantes de protección o un mandil especial adecuado para protegerle de los pequeños fragmentos que pudieran salir proyectados. *Las gafas de protección deberán ser indicadas para protegerle de los fragmentos que pudieran salir despedidos al trabajar. La mascarilla antipolvo o respiratoria deberá ser apta para filtrar las partículas producidas al trabajar. La exposición prolongada al ruido puede provocarle sordera.*
- h. Cuidé que las personas en las inmediaciones se mantengan a suficiente distancia de la zona de trabajo. Toda persona que acceda a la zona de trabajo deberá utilizar un equipo de protección personal. *Podrían ser lesionadas, incluso fuera del área de trabajo inmediato, al salir proyectados fragmentos de la pieza de trabajo o del accesorio.*
- i. Únicamente sujete el aparato por las empuñaduras aisladas al realizar trabajos en los que el accesorio pueda tocar conductores eléctricos ocultos o el propio cable del aparato. *El contacto con conductores portadores de tensión puede hacer que las partes metálicas del aparato le provoquen una descarga eléctrica.*
- j. Mantenga el cable de red alejado del accesorio en funcionamiento. *En caso de que pierda el control sobre la herramienta eléctrica, el cable de red puede llegar a cortarse o enredarse con el accesorio y lesionarle su mano o brazo.*
- k. Jamás deposite la herramienta eléctrica antes de que el accesorio se haya detenido por completo. *El accesorio en funcionamiento puede llegar a tocar la base de apoyo y hacerle perder el control sobre la herramienta eléctrica.*
- l. No deje funcionar la herramienta eléctrica mientras la transporta. *El accesorio en funcionamiento podría lesionarle al engancharse accidentalmente con su vestimenta o pelo.*
- m. Limpie periódicamente las rejillas de refrigeración de su herramienta eléctrica. *El ventilador del motor aspira polvo hacia el interior de la carcasa, y una acumulación excesiva de polvo metálico puede provocar descargas eléctricas.*
- n. No utilice la herramienta eléctrica cerca de materiales combustibles. *Las chispas producidas al trabajar pueden llegar a incendiar estos materiales.*
- o. No emplee accesorios que requieran ser refrigerados con

**líquidos.** La aplicación de agua u otros refrigerantes líquidos puede provocar una descarga eléctrica.

---

## RECHAZO Y ADVERTENCIAS RELACIONADAS

---

El rechazo es una reacción brusca que se produce al atascarse o engancharse el accesorio, como un disco de amolar, plato lijador, cepillo de alambre, etc. Al atascarse o engancharse el accesorio en funcionamiento, este es frenado bruscamente, lo que a su vez provoca que la herramienta descontrolada gire en dirección opuesta al sentido de giro que tenía el accesorio. En el caso de que, p. ej., un disco amolador se atasque o bloquee en la pieza de trabajo, puede suceder que el canto del accesorio que penetra en el material se enganche, provocando la rotura del disco o el rechazo del aparato. Según el sentido de giro y la posición del disco en el momento de bloquearse puede que este resulte despedido hacia el usuario o en sentido opuesto. En estos casos puede suceder que el disco incluso llegue a romperse. El rechazo es ocasionado por el uso indebido o manejo incorrecto de la herramienta eléctrica. Es posible evitarlo ateniéndose a las medidas preventivas que a continuación se detallan.

- a. **Sujete con firmeza la herramienta eléctrica y mantenga su cuerpo y brazos en una posición propicia para resistir las fuerzas de reacción. Si se suministra, utilice siempre la empuñadura adicional para poder controlar al máximo la reacción del rechazo o del par en la puesta en marcha. El usuario puede controlar las reacciones del par o las fuerzas del rechazo, si toma las debidas medidas preventivas.**
- b. **Jamás aproxime su mano al accesorio en funcionamiento. En caso de un rechazo el accesorio podría lesionarle la mano.**
- c. **No se sitúe dentro del área hacia el que se movería la herramienta eléctrica al ser rechazada. El rechazo hará que la herramienta eléctrica salga despedida desde el punto de bloqueo en dirección opuesta al sentido de giro del disco.**
- d. **Tenga especial precaución al trabajar esquinas, cantos afilados, etc. Evite que el disco de amolar rebote contra la pieza de trabajo o que se atasque. En las esquinas, cantos afilados, o al rebotar, el accesorio en funcionamiento tiende a atascarse. Ello puede hacerle perder el control o a provocar un rechazo.**
- e. **No utilice hojas de sierra para madera ni otros discos dentados. Estos discos son propensos al rechazo y a la pérdida de control sobre la herramienta eléctrica.**

---

## INSTRUCCIONES DE SEGURIDAD ESPECÍFICAS PARA OPERACIONES DE AMOLADO Y TRONZADO

---

- a. **Use exclusivamente accesorios homologados para su herramienta eléctrica y la caperuza protectora correspondiente. Los accesorios que no fueron diseñados para esta herramienta eléctrica pueden quedar insuficientemente protegidos y suponen un riesgo.**
- b. **Solamente emplee el accesorio para aquellos trabajos para los que fue concebido. Por ejemplo, no emplee las caras de los discos tronzaadores para amolar. En los discos de tronzar el arranque de material se lleva a cabo con los bordes del disco. La aplicación de fuerzas laterales a estos discos puede provocar su rotura.**
- c. **Siempre use para el accesorio seleccionado una brida en**

**perfecto estado con las dimensiones y forma correctas.**

*Una brida adecuada soporta convenientemente el accesorio reduciendo así el peligro de rotura. Las bridas para discos tronzaadores pueden ser diferentes de las de los discos de amolar.*

- d. **No intente aprovechar los discos amoladores de otras herramientas eléctricas más grandes. Los discos amoladores destinados a herramientas eléctricas grandes no son aptos para soportar las velocidades periféricas más altas a las que trabajan las herramientas eléctricas más pequeñas y pueden llegar a romperse.**

---

## INSTRUCCIONES DE SEGURIDAD ADICIONALES ESPECÍFICAS PARA TRABAJOS DE TRONZADO

---

- a. **No bloquee el disco tronizador ni aplique una presión excesiva. No intente realizar cortes demasiado profundos. Si se aplica un exceso de tensión al disco tronizador, este aumentará la carga y será más propenso a ladearse, bloquearse, así como a experimentar un rechazo o a romperse.**
- b. **No se coloque delante o detrás del disco tronizador en funcionamiento, alineado con la trayectoria del corte. Cuando el disco tronizador se aleje de su cuerpo en el punto en el que está cortando, el posible rechazo puede propulsar el disco tronizador y la herramienta eléctrica directamente hacia usted.**
- c. **Si el disco tronizador se bloquea, o si tuviese que interrumpir su trabajo, desconecte la herramienta eléctrica y manténgala en esa posición, sin moverla, hasta que el disco tronizador se haya detenido por completo. Jamás intente sacar el disco tronizador en marcha de la ranura de corte, ya que ello podría provocar un rechazo. Investigue y subsane la causa del bloqueo.**
- d. **No intente proseguir el corte con el disco tronizador insertado en la ranura de corte. Una vez fuera, conecte la herramienta eléctrica y espere a que el disco tronizador haya alcanzado las revoluciones máximas y aproxímelo entonces con cautela a la ranura por corte. En caso contrario el disco tronizador podría bloquearse, salirse de la ranura de corte, o resultar rechazado.**
- e. **Soporte las planchas u otras piezas de trabajo grandes para reducir el riesgo de bloqueo o rechazo del disco tronizador. Las piezas de trabajo extensas tienden a combarse por su propio peso. La pieza de trabajo deberá apoyarse desde abajo a ambos lados tanto cerca de la línea de corte como a sus extremos.**
- f. **Proceda con especial cautela al realizar recortes “por inmersión” en paredes o superficies similares. El disco tronizador puede cortar tuberías de gas o agua, conductores eléctricos, u otros objetos.**

---

## ADVERTENCIAS DE SEGURIDAD ESPECÍFICAS PARA TRABAJOS CON HOJAS LIJADORAS

---

- a. **No utilice un papel de disco de lija de un tamaño excesivamente grande. Siga las recomendaciones de los fabricantes al seleccionar el papel de lija. Las hojas lijadoras de un diámetro mayor que el plato lijador pueden provocar un accidente, fisurarse, o provocar un rechazo.**

## ADVERTENCIAS DE SEGURIDAD ESPECÍFICAS PARA TRABAJOS DE PULIDO

- a. Evite el giro libre de las partes sueltas de la caperuza para pulir, especialmente el cordón de sujeción. Recoja o corte los cabos del cordón de sujeción. *Los cabos del cordón pueden engancharse con sus dedos o en la pieza de trabajo.*

## ADVERTENCIAS DE SEGURIDAD ESPECÍFICAS PARA TRABAJOS DE CEPILLADO CON CEPILLO DE ALAMBRE

- a. Sepa que las púas de los cepillos de alambre pueden desprenderse también durante un uso normal. No fuerce las púas aplicando una fuerza excesiva. *Las púas desprendidas pueden traspasar muy fácilmente las telas finas y/o la piel.*
- b. En caso de recomendarse el uso de una caperuza protectora, evite que el cepillo de alambre interfiera con ella. *Los cepillos de plato y de vaso pueden aumentar su diámetro por efecto de la presión de aplicación y de la fuerza centrífuga.*
- c. *No supere los 15000 min.-1 cuando utilice cepillos de alambre.*

**ATENCIÓN** NO TRABAJE MATERIALES QUE CONTENGAN AMIANTO (EL AMIANTO ES CANCERÍGENO).

**ATENCIÓN** TOME MEDIDAS DE PROTECCIÓN ADECUADAS SI AL TRABAJAR PUDIERA GENERARSE POLVO COMBUSTIBLE, EXPLOSIVO, O NOCIVO PARA LA SALUD (CIERTOS TIPOS DE POLVO SON CANCERÍGENOS); COLÓQUESE UNA MASCARILLA ANTIPOLVO Y, SI SU HERRAMIENTA VIENE EQUIPADA CON LA CONEXIÓN CORRESPONDIENTE, UTILICE ADEMÁS UN CONEJO DE EXTRACCIÓN DE POLVO/ASTILLAS ADECUADO.

## MEDIO AMBIENTE

### ELIMINACIÓN

Recomendamos que las herramientas eléctricas, accesorios y embalajes sean sometidos a un proceso de reciclaje respetuoso con el medio ambiente.

## SOLO PARA LOS PAÍSES DE LA UE



¡No arroje las herramientas eléctricas a la basura! Conforme a la Directiva europea 2002/96/CE sobre residuos de aparatos eléctricos y electrónicos, tras su conversión en ley nacional, deberán acumularse por separado las herramientas eléctricas para ser sometidas a un reciclaje ecológico.

## ESPECIFICACIONES

### ESPECIFICACIONES GENERALES

Potencia de régimen . . . . . 7,2 V  
Amperaje nominal . . . . . 1,3 - 1,5 Ah  
Velocidad sin carga: . . . . .  $n_0$  1500 - 3000 min<sup>-1</sup>  
Capacidad de la boquilla. . . . . 0,8 mm, 1,6 mm, 2,4 mm y 3,2 mm

## ESPECIFICACIONES DEL CARGADOR

Entrada . . . . . 230 V, 50-60 Hz, 26 W  
Salida. . . . . 3,6 V - 10,8 V  $\rightarrow$ , 1,5 A

## CABLES DE PROLONGACIÓN

Cables de prolongación totalmente desenrollados y seguros con una capacidad de 5 amperios.

## MONTAJE

APAGUE SIEMPRE LA HERRAMIENTA ANTES DE CAMBIAR UN ACCESORIO O UNA BOQUILLA, O ANTES DE REALIZAR CUALQUIER REPARACIÓN.

## NOTAS IMPORTANTES RELATIVAS A LA CARGA

1. El cargador se ha diseñado para cargar la batería rápidamente sólo cuando la temperatura de ésta se encuentra entre +0 °C (32 °F) y +45 °C (113 °F). Si la batería está demasiado caliente o demasiado fría, el cargador no la cargará rápidamente. (Esto puede ocurrir si la batería está muy caliente después de un uso prolongado). Cuando la temperatura de la batería vuelve a situarse entre 0 °C (32 °F) y 45 °C (113 °F), el cargador empezará a cargar automáticamente.
2. Un descenso considerable del tiempo de funcionamiento por carga puede significar que la batería está alcanzando el final de su vida útil y debería sustituirse.
3. Recuerde que debe desenchufar el cargador si va a estar almacenado.

NOTA: El uso de cargadores o baterías que no sean de la marca Dremel anulará la garantía.

## PAQUETE DE BATERÍAS DE CARGA ? (MODELO 808)

Enchufe el cable del cargador en una salida de corriente estándar. Antes de insertar el paquete de baterías, el indicador verde del cargador aparecerá ENCENDIDO. Esto indica que el cargador recibe corriente eléctrica y que está listo para su funcionamiento.

### IMAGEN 2

- A. Herramienta
- B. Paquete de baterías
- C. Lengüetas de liberación de la batería

Para extraer el paquete de baterías de la herramienta, presione ambas lengüetas de liberación y tire de la batería.

Cuando inserte el paquete de baterías en el cargador, el indicador verde del cargador empezará a "PARPADEAR". Esto indica que la batería recibe corriente eléctrica y que se está cargando de forma rápida.

### IMAGEN 3

- A. Paquete de baterías
- B. Cargador
- C. Luz verde

Cuando los indicadores dejen de "PARPADEAR" (y permanezcan iluminados de color verde) habrá finalizado la carga rápida. El paquete de baterías estará completamente cargado y se podrá extraer del cargador.

Al empezar el proceso de carga de un paquete de baterías, una luz verde fija también podría indicar que el paquete está demasiado caliente o demasiado frío.

La carga rápida solo es posible cuando la temperatura del paquete de baterías se encuentre entre 0 °C y 45 °C.

Si es necesario, se encenderá el ventilador interno del cargador para contribuir al proceso y a la velocidad de carga.

Una vez que el paquete de baterías haya alcanzado la temperatura correcta dentro de la escala, el cargador de baterías pasará automáticamente a carga rápida.

El paquete de baterías se puede utilizar aunque la luz siga parpadeando. Puede que el indicador necesite más tiempo para dejar de parpadear, según la temperatura.

La luz verde sirve para indicar que el paquete de baterías está en posición de carga rápida. Sin embargo, no indica el punto exacto en que se encuentra completamente cargada. El indicador dejará de parpadear más rápidamente si el paquete de baterías no estaba completamente descargado.

Si el indicador verde está "ENCENDIDO", el paquete de baterías no permite la carga.

---

## GENERAL

---

La multiherramienta Dremel es un aparato de precisión de alta calidad que se puede utilizar para realizar tareas complejas y minuciosas. La amplia variedad de accesorios y acoplamientos Dremel le permite llevar a cabo una amplia variedad de tareas. Esto también se aplica a operaciones de lijar, tallar, grabar, fresar, limpiar y pulir.

### IMAGEN 1

- A. Botón de bloqueo del eje
- B. Interruptor deslizable de encendido/apagado (On/Off) y de velocidad variable
- C. Paquete de baterías
- D. Lengüetas de liberación de la batería
- E. Orificios de ventilación
- F. Carcasa
- G. Paquete de baterías
- H. Lengüetas de liberación de la batería
- I. Eje
- J. Caperuza/tuerca integrada EZ Twist™
- K. Tuerca de retención
- L. Boquilla
- M. Llave

---

## BOQUILLAS

---

Los accesorios Dremel disponibles para la multiherramienta pueden tener vástagos de varios tamaños. Existen cuatro tamaños de boquilla apropiados para los distintos tamaños de vástago. El

tamaño de la boquilla se identifica mediante los anillos que tiene en la parte de atrás.

### IMAGEN 4

- A. Tuerca de retención
- B. 3,2 mm Boquilla sin anillo (480)
- C. 2,4 mm Boquilla con tres anillos (481)
- D. 1,6 mm Boquilla con dos anillos (482)
- E. 0,8 mm Boquilla con un anillo (483)
- F. Anillos de identificación

*NOTA: Puede que algunos kit de multiherramientas no incluyan los cuatro tamaños de boquilla. Los tamaños que falten se pueden adquirir por separado.*

Utilice siempre la boquilla que coincida con el tamaño del vástago del accesorio que piensa utilizar. No introduzca a la fuerza un vástago en una boquilla de diámetro inferior.

---

## CAMBIO DE BOQUILLAS

---

### IMAGEN 5

- A. Llave
- B. Botón de bloqueo del eje
- C. Tuerca de retención
- D. Aflojar
- E. Apretar

1. Pulse el botón de bloqueo del eje y, sin soltarlo, gire el eje a mano hasta que quede bloqueado. No apriete el botón mientras la multiherramienta esté en funcionamiento.
2. Con el botón de bloqueo del eje pulsado, afloje y retire la tuerca de retención. Use la llave de boquilla si es necesario.
3. Retire la boquilla tirando de ella hasta separarla del eje.
4. Instale una boquilla de tamaño correcto en el eje y vuelva a montar la tuerca de retención apretándola a mano. No apriete la tuerca al máximo si no está instalada una broca o un accesorio.

---

## CAMBIO DE ACCESORIOS

---

1. Pulse el botón de bloqueo del eje y gire este a mano hasta que quede bloqueado. No apriete el botón mientras la multiherramienta esté en funcionamiento.
2. Con el botón de bloqueo del eje pulsado, afloje la tuerca de retención (pero no la retire). Use la llave de boquilla si es necesario.
3. Inserte totalmente la broca o el vástago del accesorio en la boquilla.
4. Con el botón de bloqueo del eje pulsado, apriete a mano la tuerca de retención hasta que la broca o el vástago del accesorio queden sujetos por la boquilla.

*NOTA: Asegúrese de leer las instrucciones adjuntas al accesorio Dremel para informarse sobre cómo se usa.*

Utilice únicamente accesorios de alto rendimiento probados por Dremel.

---

## TUERCA/CAPERUZA INTEGRADA EZ TWIST™

---

### IMAGEN 6

- A. Caperuza/tuerca integrada EZ Twist™
- B. Botón de bloqueo del eje
- C. Tuerca de retención
- D. Aflojar
- E. Apretar

La caperuza de la herramienta lleva una tuerca integrada que le permite aflojar y apretar la tuerca de retención sin utilizar la tuerca de retención estándar.

1. Desatornille la caperuza de la herramienta y alinee la inserción de acero en el interior del casquete con la tuerca de retención.
2. Con el bloqueo del eje engranado, gire la caperuza hacia la izquierda para aflojar la tuerca de retención. No apriete el botón mientras la multiherramienta esté en funcionamiento.
3. Inserte totalmente la broca o el vástago del accesorio en la boquilla.
4. Con el bloqueo del eje engranado, gire la caperuza hacia la derecha para apretar la tuerca de retención.
5. Atornille la caperuza en su posición original.

*NOTA: Asegúrese de leer las instrucciones adjuntas al accesorio Dremel para informarse sobre cómo se usa.*

Utilice únicamente accesorios de alto rendimiento probados por Dremel.

## EQUILIBRADO DE ACCESORIOS

Para llevar a cabo trabajo de precisión, es importante que todos los accesorios estén bien equilibrados (del mismo modo que los neumáticos del coche). Para nivelar o equilibrar un accesorio, afloje suavemente la tuerca de sujeción y gire el accesorio o la tuerca un cuarto de vuelta. Vuelva a apretar la tuerca de sujeción y ponga en marcha la herramienta rotativa. Con sólo oír el sonido y tocarlo debería poder determinar si el accesorio está funcionando bien equilibrado. Continúe ajustándolo de la manera indicada hasta que quede bien equilibrado.

## USO

### CÓMO EMPEZAR

El primer paso es aprender a sujetar la multiherramienta. Sujétela con la mano y examine su peso y equilibrio. Familiarícese con el cabezal. Este cabezal permite sujetar la herramienta como si fuera un bolígrafo o un lápiz.

*Mantenga siempre la herramienta alejada de la cara. Los accesorios pueden dañarse durante la manipulación y pueden salir despedidos cuando alcancen una velocidad elevada.*

*Cuando sujete la herramienta, no cubra los orificios de ventilación con la mano. Si bloquea los orificios de ventilación el motor puede llegar a sobrecalentarse.*

¡IMPORTANTE! Practique primero con material de desecho para ver cómo funciona la herramienta a gran velocidad. Recuerde que los mejores resultados se obtienen dejando que la velocidad de la multiherramienta junto con el accesorio y el complemento de Dremel correctos hagan el trabajo por usted. Si puede evitarlo, no ejerza presión sobre la herramienta mientras la está utilizando. Es mejor que acerque el accesorio giratorio a la superficie de trabajo hasta que toque el punto en el que desea empezar. Concéntrese en

guiar la herramienta sobre la pieza de trabajo aplicando una presión mínima con la mano. Permita que el accesorio realice el trabajo. Por lo general, es mejor realizar una serie de pasadas con la herramienta, en lugar de hacer todo el trabajo de una sola pasada. Manejándola con delicadeza se consigue el máximo control y se reduce la probabilidad de error.

## SOSTENER LA HERRAMIENTA

Para obtener un control óptimo en trabajos de precisión, sujete la multiherramienta como si se tratará de un lápiz entre los dedos pulgar e índice. IMAGEN 7

Agarrarla por encima (como los palos de golf) es más adecuado para operaciones que requieren más fuerza, como amolar o cortar. IMAGEN 8

## VELOCIDADES DE FUNCIONAMIENTO

IMAGEN 9

- A. Interruptor deslizable de encendido/apagado (On/Off) y de velocidad variable

Para seleccionar la velocidad adecuada para cada trabajo, utilice un trozo de material.

### INTERRUPTOR DESLIZANTE de encendido y apagado (“ON/OFF”) y de ajuste de velocidad

La herramienta se enciende accionando el interruptor deslizable de la parte superior de la carcasa de la herramienta.

PARA ENCENDER LA HERRAMIENTA, deslice el botón hacia adelante.

PARA APAGAR LA HERRAMIENTA, deslice el botón hacia atrás.

### MOTOR DE ALTO RENDIMIENTO

Su herramienta está equipada con un motor de alto rendimiento para herramientas rotativas. Este motor amplía la versatilidad de la herramienta rotativa accionando accesorios de Dremel adicionales.

### CONTROL ELECTRÓNICO

La herramienta está equipada con un sistema interno de control electrónico que proporciona un “arranque suave”, lo que reduce los esfuerzos que se producen en los arranques con un par alto.

El sistema también contribuye a maximizar el rendimiento del motor y de la batería interrumpiendo la transmisión de tensión a la herramienta cuando se dan condiciones de bloqueo (véase sección “Protección contra bloqueos”). El motor y la batería se protegen interrumpiendo la tensión que vuelve al motor en estas situaciones.

### INTERRUPTOR DESLIZANTE DE VELOCIDAD VARIABLE

La herramienta cuenta con un interruptor deslizable de velocidad variable. Es posible ajustar la velocidad durante el funcionamiento deslizando el interruptor hacia adelante o hacia atrás entre cualquiera de los ajustes.

La velocidad de la herramienta rotativa se controla instalando este indicador en la carcasa.

### Ajustes para revoluciones aproximadas

Ajuste del interruptor	Rango de velocidad
2	5.000-10.000 r.p.m.
*4	10.000-15.000 r.p.m.
6	5.000-20.000 r.p.m.
8	20.000-25.000 r.p.m.
10	25.000-30.000 r.p.m.

\* No supere los 15000 min.<sup>-1</sup> cuando utilice cepillos de alambre.

Consulte la tabla de velocidades en las páginas 12-15 para determinar la velocidad apropiada para cada material y el accesorio que se debe utilizar.

La mayoría de los trabajos se pueden hacer con la máxima velocidad. No obstante, el calor generado por la alta velocidad de la herramienta puede estropear ciertos materiales (algunos plásticos y metales) por lo que conviene trabajar con ellos a velocidades relativamente bajas. Las velocidades bajas (15.000 min.<sup>-1</sup> o menos) suelen ser adecuadas para trabajos de pulido en los que se empleen los accesorios de felpa para pulido. Todas las aplicaciones de cepillado requieren velocidades bajas para evitar que los alambres se desprendan del cepillo. Deje que el funcionamiento de la herramienta le indique cuándo debe utilizar velocidades más bajas. Las velocidades más altas son adecuadas para maderas duras, metales y vidrio, así como para taladrar, tallar, cortar, fresar, conformar y cortar dados o rebajes en madera.

Precauciones a tener en cuenta a la hora de ajustar la velocidad:

- El plástico y otros materiales que se derritan a bajas temperaturas deberían cortarse a baja velocidad.
- El pulido y limpieza con un cepillo metálico deben efectuarse a una velocidad máxima de 15.000 min.<sup>-1</sup> para evitar daños en el cepillo y el material.
- La madera debería cortarse a alta velocidad.
- El hierro y el acero deberían cortarse a alta velocidad.
- Si una fresa a alta velocidad empieza a vibrar, suele indicar que está girando demasiado despacio.
- El aluminio, las aleaciones de cobre, plomo y cinc, así como el latón pueden cortarse a diversas velocidades, dependiendo del tipo de corte que se efectúe. Emplee parafina u otro lubricante apropiado (nunca agua) para evitar que el material cortado se adhiera a los dientes de la fresa.

*NOTA: Aumentar la presión sobre la herramienta no es la solución adecuada cuando no está funcionando correctamente. Pruebe con otro accesorio o con otra velocidad hasta que consiga el resultado que busca.*

## PROTECCIÓN CONTRA PARADA

Esta herramienta tiene una función de protección contra bloqueos integrada para proteger el motor y la batería en caso de bloqueo. Si la herramienta se ve sometida a demasiada presión durante demasiado tiempo o la broca se queda agarrada en una pieza, especialmente a altas velocidades, la herramienta se apagará automáticamente. Extraiga la herramienta del material en el que se quedó bloqueada y ésta empezará a girar de nuevo a la velocidad seleccionada. Si la herramienta continúa bloqueándose durante más de 5 segundos, se apagará automáticamente. Esta función adicional ofrece protección extra contra daños al motor y a la

batería. Cuando falta poco para que la batería esté descargada, la herramienta puede desconectarse automáticamente con más frecuencia de la normal. Si esto ocurre, quiere decir que es hora de recargar la batería.

## MANTENIMIENTO

*El mantenimiento preventivo debe ser realizado por personal autorizado, si no fuera así la colocación inadecuada del cableado y los componentes internos puede dar lugar a un grave riesgo. Se recomienda que cualquier reparación de la herramienta se realice en las instalaciones de Dremel. Para no correr el riesgo de hacerse daño por arrancar accidentalmente la herramienta o por una descarga eléctrica, saque siempre el enchufe de la toma de corriente antes de reparar o limpiar la herramienta.*

## LIMPIEZA

**ATENCIÓN** PARA EVITAR ACCIDENTES, DESCONECTE SIEMPRE LA HERRAMIENTA O EL CARGADOR DE LA FUENTE DE ALIMENTACIÓN ANTES DE EFECTUAR UNA LIMPIEZA. *El aire comprimido es el medio de limpieza más eficaz. Utilice siempre gafas protectoras cuando limpie herramientas con aire comprimido.*

Los orificios de ventilación y los interruptores deben mantenerse limpios y libres de materia extraña. No intente limpiar la herramienta insertando objetos puntiagudos por las aberturas.

**ATENCIÓN** CIERTOS AGENTES LIMPIADORES Y DISOLVENTES DAÑARÁN LAS PIEZAS DE PLÁSTICO. Algunos de estos agentes son: gasolina, tetracloruro de carbono, disolventes de limpieza clorados, amoníaco y detergentes para el hogar a base de amoníaco.

## REPARACIÓN Y GARANTÍA

**ATENCIÓN** SIN PIEZAS UTILIZABLES POR EL USUARIO EN EL INTERIOR. EL MANTENIMIENTO PREVENTIVO DEBE SER REALIZADO POR PERSONAL AUTORIZADO, SI NO FUERA ASÍ LA CONEXIÓN INCORRECTA DEL CABLEADO Y LOS COMPONENTES INTERNOS PUEDE DAR LUGAR A UN GRAVE PELIGRO. *Se recomienda que cualquier reparación de la herramienta se realice en un centro de servicio Dremel. Técnicos de mantenimiento: Desconecte la herramienta o el cargador de la fuente de alimentación antes de realizar un mantenimiento.*

Este producto de DREMEL está garantizado de acuerdo con el reglamento estatutario o específico de cada país; cualquier problema debido al desgaste normal, a una sobrecarga de la herramienta o a un uso indebido quedará excluido de la garantía.

Si desea presentar una queja, envíe la herramienta desmontada junto con un justificante de compra al distribuidor que se la haya vendido.

## DATOS DE CONTACTO DE DREMEL

Para obtener más información sobre la gama de productos Dremel, el soporte técnico o la línea de atención al cliente de Dremel, visite [www.dremel.com](http://www.dremel.com).

Dremel Europe, P.O. Box 3267, 4800 DG Breda, Países Bajos

## TRADUÇÃO DAS INSTRUÇÕES ORIGINAIS

### SÍMBOLOS UTILIZADOS



LEIA ESTAS INSTRUÇÕES



USE PROTEÇÃO AURICULAR



USE ÓCULOS DE PROTEÇÃO



USE UMA MÁSCARA ANTIPOEIRA

### AVISOS GERAIS DE SEGURANÇA DA FERRAMENTA ELÉTRICA



**ATENÇÃO** LEIA TODOS OS AVISOS DE SEGURANÇA E INSTRUÇÕES.

*O não cumprimento dos avisos e instruções poderá resultar em electrocussão, incêndio e/ou lesões graves.*

**Guarde todos os avisos e instruções para posteriores consultas.** O termo "ferramenta elétrica" nos avisos refere-se à sua ferramenta ligada à corrente elétrica (cabo) ou alimentada por bateria (sem cabo).

### SEGURANÇA NA ÁREA DE TRABALHO

- Mantenha a sua área de trabalho sempre limpa e bem iluminada. Áreas desarrumadas e pouco iluminadas podem causar acidentes.
- Não deve manusear ferramentas elétricas em ambientes com materiais explosivos, como por exemplo líquidos, gases ou pós inflamáveis. As ferramentas elétricas geram faíscas que podem inflamar pós ou vapores.
- Mantenha crianças e outras pessoas afastadas da ferramenta elétrica durante a utilização. As distrações podem provocar perda de controlo da ferramenta.

### SEGURANÇA ELÉTRICA

- A ficha de ligação da ferramenta elétrica deve ser indicada para a tomada. Não tente modificar a ficha. Não utilize

nenhum tipo de adaptador para a ficha em ferramentas elétricas ligadas à terra. As fichas não modificadas e tomadas apropriadas reduzem o risco de electrocussão.

- Evite tocar ou encostar-se a superfícies em contacto com o solo, tais como tubos, radiadores, fogões e frigoríficos. Há um risco elevado de electrocussão se o corpo servir de canal para a corrente de terra.
- Não deixe a ferramenta à chuva nem permita que a mesma se molhe. A infiltração de água numa ferramenta elétrica aumenta o risco de electrocussão.
- Não force o cabo. Nunca deve transportar, puxar ou desligar a ferramenta elétrica pelo cabo. Mantenha o cabo afastado de fontes de calor, óleo, arestas afiadas ou peças em movimento. Cabos danificados ou emaranhados aumentam o risco de electrocussão.
- Quando utilizar uma ferramenta elétrica no exterior, use uma extensão elétrica indicada para uso externo. A utilização de um cabo de extensão apropriado para áreas exteriores reduz o risco de electrocussão.
- Se não for possível evitar o funcionamento da ferramenta elétrica em áreas húmidas, deverá ser utilizado um disjuntor com corrente de fuga à terra reduz o risco de electrocussão.

### PROTEÇÃO PESSOAL

- Esteja atento, tenha cuidado com o que está a fazer e seja prudente quando trabalhar com a ferramenta elétrica. Não utilize a ferramenta elétrica quando estiver fatigado ou sob influência de drogas, álcool ou medicamentos. Um momento de descuido ao utilizar ferramentas elétricas pode provocar lesões graves.
- Utilize equipamento de proteção pessoal e use sempre óculos de proteção. Utilizar equipamento de proteção, como máscara anti-poeiras e sapatos antiderrapantes, capacete de segurança ou proteção auricular de acordo com o tipo e aplicação da ferramenta elétrica, reduz o risco de lesões.
- Evite ligar a ferramenta de forma involuntária. Antes de introduzir a ficha na fonte de alimentação e/ou a bateria, pegar ou transportar a ferramenta elétrica, assegure-se de que o interruptor está na posição desligada. Poderão ocorrer acidentes se tiver o dedo no interruptor ao transportar a ferramenta elétrica ou se esta for ligada à corrente pronta a funcionar com o botão ligado.
- Retire ferramentas de ajuste ou chaves inglesas antes de ligar a ferramenta elétrica. Uma ferramenta ou chave deixada numa peça da ferramenta elétrica em movimento pode provocar lesões.
- Não tente exceder os seus limites de alcance. Mantenha sempre uma posição firme e equilibrada. Desta forma poderá controlar melhor a ferramenta elétrica em situações inesperadas.
- Use roupa apropriada. Não use roupa larga nem joalheria. Mantenha o cabelo, vestuário e luvas afastados das peças em movimento. Joalheria, roupas largas ou cabelos longos podem ficar presos nas peças em movimento.
- Se for possível montar dispositivos de recolha ou de aspiração de poeiras, assegure-se de que estão encaixados e são utilizados corretamente. A utilização destes dispositivos pode reduzir o perigo associado a poeiras.

- h. **Segure a ferramenta elétrica nas superfícies isoladas quando executar trabalhos em que o acessório de corte pode tocar em fios escondidos ou no próprio cabo. O contacto do acessório de corte com um cabo sob tensão pode colocar sob tensão as peças metálicas da ferramenta elétrica e provocar choque elétrico.**

---

## UTILIZAÇÃO E CUIDADOS A TER COM A FERRAMENTA ELÉTRICA

---

- a. **Não force a ferramenta elétrica. Utilize a ferramenta elétrica mais adequada ao trabalho que vai executar. É melhor e mais seguro trabalhar com a ferramenta elétrica apropriada no regime de potência indicado.**
- b. **Não utilize a ferramenta elétrica se o interruptor estiver defeituoso. Uma ferramenta elétrica que não pode ser controlada através do interruptor torna-se perigosa e deve ser reparada.**
- c. **Desligue a ficha da fonte de alimentação e/ou a bateria antes de executar ajustes na ferramenta elétrica, substituir acessórios ou guardar a ferramenta. Tais medidas preventivas de segurança reduzem o risco de ligação acidental da ferramenta elétrica.**
- d. **Guarde as ferramentas elétricas desligadas fora do alcance das crianças e não permita que sejam manuseadas por pessoas não familiarizadas com a utilização das mesmas ou que não tenham lido estas instruções. As ferramentas elétricas tornam-se perigosas nas mãos de pessoas inexperientes.**
- e. **Mantenha a ferramenta elétrica em bom estado. Verifique se existem peças móveis desalinhasadas ou emperradas, peças fissuradas e outras condições que possam comprometer o funcionamento da ferramenta elétrica. Se estiver danificada, mande-a reparar antes de voltar a utilizá-la. Muitos acidentes surgem por falta de manutenção adequada das ferramentas elétricas.**
- f. **Mantenha as ferramentas de corte afiadas e limpas. As ferramentas de corte bem cuidadas e com arestas de corte afiadas emperram com menos frequência e são mais fáceis de controlar.**
- g. **Utilize a ferramenta elétrica, acessórios e ponteiras, entre outros, de acordo com estas instruções e tendo em conta as condições de trabalho e a tarefa a ser executada. A utilização de ferramentas elétricas para outras tarefas que não as previstas poderá originar situações perigosas.**

---

## UTILIZAÇÃO E CUIDADOS A TER COM A FERRAMENTA DE BATERIA

---

- a. **A ferramenta elétrica deve ser recarregada apenas com o carregador indicado pelo fabricante. Um carregador indicado para um determinado tipo de baterias pode aumentar o risco de incêndio quando utilizado para recarregar outras baterias.**
- b. **As ferramentas elétricas devem ser utilizadas apenas com as baterias indicadas. A utilização de baterias diferentes pode representar um risco de incêndio e provocar lesões.**
- c. **Quando não estiver a usar as baterias, mantenha-as afastadas de outros objetos metálicos, como cliques, moedas, chaves, pregos, parafusos ou outros pequenos objetos metálicos que possam servir de ligação entre**

**os dois terminais. Ao curto-circuitar os terminais da bateria poderá provocar queimaduras ou deflagrar um incêndio.**

- d. **Em situações abusivas, o líquido da bateria pode ser projetado. Evite o contacto com este líquido. Se o contacto suceder acidentalmente, passe a zona afetada por água. Nos casos em que o líquido entra em contacto com os olhos, procure assistência médica depois de os passar por água. O líquido projetado da bateria pode provocar irritações cutâneas ou queimaduras.**

---

## ASSISTÊNCIA TÉCNICA

---

- a. **A sua ferramenta elétrica deve ser reparada por pessoal técnico qualificado e as peças só podem ser substituídas por outras idênticas. Desta forma é assegurada a segurança da ferramenta elétrica.**

---

## INSTRUÇÕES DE SEGURANÇA PARA TODAS AS APLICAÇÕES

---

---

### INDICAÇÕES DE AVISO GERAIS PARA LIXAR, LIXAR COM LIXA DE PAPEL, TRABALHAR COM ESCOVAS DE ARAME, POLIR E SEPARAR POR RECTIFICAÇÃO

---

- a. **Esta ferramenta elétrica pode ser utilizada como rebarbadora, lixadora, polidora, escova de arame e retificadora. Leia todas as indicações de aviso de segurança, instruções, ilustrações e especificações fornecidas com a ferramenta elétrica. O incumprimento de alguma das indicações aqui descritas poderá resultar em eletrocussão, incêndio e/ou lesões graves.**
- b. **Não utilize acessórios que não foram especialmente concebidos e recomendados pelo fabricante para esta ferramenta elétrica. O facto de poder fixar o acessório a esta ferramenta elétrica não garante uma aplicação segura.**
- c. **A velocidade nominal de rotação do acessório deve ser, no mínimo, igual à velocidade indicada na ferramenta elétrica. Acessórios a rodar acima da respetiva velocidade nominal podem partir e despedaçar-se.**
- d. **O diâmetro exterior e a espessura do acessório devem corresponder às medidas indicadas da sua ferramenta elétrica. Acessórios de tamanho incorreto não ficam resguardados nem são controlados adequadamente.**
- e. **Discos abrasivos, flanges, pratos abrasivos ou outros acessórios devem caber exatamente no veio de retificação da ferramenta elétrica. Acessórios que não cabem exatamente no veio de retificação da ferramenta elétrica giram irregularmente, vibram fortemente e podem levar à perda de controlo.**
- f. **Não utilizar acessórios danificados. Antes de cada utilização deverá controlar os acessórios e verificar se, por exemplo, os discos abrasivos apresentam fissuras e estilhaços, se os pratos abrasivos apresentam fissuras, se há desgaste ou forte atrito, se as escovas de arame apresentam arames soltos ou partidos. Se a ferramenta elétrica ou o acessório cair, deverá verificar se sofreram danos ou então deverá utilizar um acessório intato. Após ter controlado e introduzido a ferramenta de trabalho,**

- deverá manter a própria pessoa e as pessoas que se encontrem nas proximidades, fora do nível de rotação da ferramenta de trabalho e permitir que a ferramenta eléctrica funcione durante um minuto com o máximo número de rotação. Os acessórios danificados quebram normalmente durante este período de teste.
- g. **Utilizar equipamento de proteção pessoal.** Dependendo da aplicação, deverá utilizar viseira ou óculos de proteção. Se for necessário, deverá utilizar uma máscara antipoeiras, proteção auricular, luvas de proteção ou um avental especial que o proteja do impacto de pequenas partículas e limalhas. Os óculos devem ser capazes de proteger contra partículas que são projetadas durante diversos tipos de trabalho. A máscara antipoeiras ou respiratória deve ser capaz de filtrar o pó gerado pelo trabalho produzido. A exposição prolongada a níveis de ruído elevados pode provocar perda de capacidade auditiva.
- h. **As pessoas que se encontrem nas proximidades devem manter uma distância segura da área de trabalho.** Cada pessoa que entrar na área de trabalho deverá usar um equipamento de proteção pessoal. Estilhaços da peça a ser trabalhada ou acessórios partidos podem voar e causar lesões fora da área imediata de trabalho.
- i. **Ao executar trabalhos durante os quais podem ser atingidos cabos elétricos ou o próprio cabo, deverá sempre segurar a ferramenta eléctrica pelas superfícies de punho isoladas.** O contacto com um cabo sob tensão também pode colocar peças de metal da ferramenta eléctrica sob tensão e conduzir a um choque elétrico.
- j. **Manter o cabo de alimentação afastado do acessório em rotação.** Se perder o controlo da ferramenta eléctrica, é possível que o cabo de alimentação seja cortado ou engatado e a sua mão ou braço sejam puxados contra o acessório em rotação.
- k. **Nunca guardar a ferramenta eléctrica antes do acessório parar completamente.** O acessório em rotação pode entrar em contacto com a superfície de apoio, provocando o descontrolo da ferramenta eléctrica.
- l. **Não permitir que a ferramenta eléctrica funcione enquanto estiver a transportá-la.** Esta pode prender acidentalmente na roupa devido ao contacto com o acessório em rotação e provocar ferimentos.
- m. **Limpar regularmente as aberturas de ventilação da sua ferramenta eléctrica.** A ventoinha do motor puxa pó para dentro da carcaça e o pó de metais acumulado em excesso pode constituir perigo elétrico.
- n. **Não utilizar a ferramenta eléctrica perto de materiais inflamáveis.** Faiscas podem incendiar estes materiais.
- o. **Não utilizar acessórios que necessitem de agentes de refrigeração líquidos.** A utilização de água ou de outros agentes de refrigeração líquidos pode provocar electrocussão.
- acelera no local do bloqueio em sentido contrário ao de rotação do acessório. Se, por exemplo, um disco abrasivo travar ou bloquear numa peça a ser trabalhada, o canto do disco abrasivo pode afundar na peça em que está a trabalhar e encravar-se, partindo o disco ou causando um contragolpe. O disco abrasivo movimentar-se-á então no sentido do operador ou para longe deste, dependendo do sentido de rotação do disco no local do bloqueio. Também é possível que os discos abrasivos partam. Um contragolpe é a consequência de uma utilização incorreta ou indevida da ferramenta eléctrica. Este pode ser evitado através de medidas de precaução apropriadas, conforme se descreve a seguir.
- a. **Segurar firmemente a ferramenta eléctrica e posicionar o seu corpo e os braços de modo a poder aguentar as forças exercidas por um contragolpe.** Utilizar sempre o punho adicional, caso exista, para assegurar o máximo controlo possível sobre as forças de um contragolpe ou sobre momentos de reação durante o arranque. O operador pode controlar as forças de contragolpe e de reação através de medidas de precaução apropriadas.
- b. **Nunca deixe as mãos perto do acessório em rotação.** No caso de um contragolpe, o acessório poderá raspar ou passar por cima da mão.
- c. **Evite colocar o corpo na área onde a ferramenta eléctrica possa ser movimentada no caso de um contragolpe.** O contragolpe força a ferramenta eléctrica no sentido contrário ao movimento do disco abrasivo no local do bloqueio.
- d. **Trabalhar com especial cuidado na área ao redor de esquinas, cantos afiados, etc.** Evite que os acessórios façam ricochete na peça a ser trabalhada e sejam travados. O acessório em rotação tende a travar em esquinas, em cantos afiados ou se for ricocheteado. Isto causa um descontrolo ou contragolpe.
- e. **Não utilizar lâminas de serra de correias ou dentadas.** Estes acessórios causam frequentemente um contragolpe ou descontrolo da ferramenta eléctrica.

---

## INDICAÇÕES ESPECIAIS DE AVISO PARA LIXAR E SEPARAR POR RECTIFICAÇÃO

---

- a. **Utilizar exclusivamente os discos abrasivos recomendados para a sua ferramenta eléctrica e para o resguardo previsto para estes discos abrasivos.** Produtos abrasivos não previstos para a ferramenta eléctrica não podem ser suficientemente protegidos e, portanto, não são seguros.
- b. **Os discos abrasivos só podem ser utilizados nas aplicações recomendadas. P.ex.: nunca lixar com a superfície lateral de um disco de corte.** Os discos de corte destinam-se ao desbaste de material com o canto do disco. Uma força lateral sobre estes acessórios abrasivos pode quebrá-los.
- c. **Utilizar sempre flanges de aperto intatas de tamanho e forma corretos para o disco abrasivo selecionado.** Flanges apropriadas apoiam o disco abrasivo e reduzem assim o perigo de rutura do disco. Flanges para discos de corte podem ser diferentes das flanges para outros discos abrasivos.
- d. **Não utilizar discos abrasivos gastos de outras ferramentas eléctricas maiores.** Discos abrasivos para ferramentas eléctricas maiores não são apropriados a velocidades de rotação mais altas das ferramentas eléctricas de menor capacidade e podem quebrar.

---

## CONTRAGOLPE E RESPETIVAS INDICAÇÕES DE AVISO

---

Contragolpe é uma reação repentina a um acessório travado ou bloqueado como, por exemplo, um disco abrasivo, um prato abrasivo, uma escova ou qualquer outro acessório. Uma travagem ou bloqueio levam a uma paragem abrupta do acessório em rotação. Desta forma, uma ferramenta eléctrica descontrolada

## OUTRAS INDICAÇÕES ESPECIAIS DE AVISO DE SEGURANÇA PARA SEPARAR POR RÉTIFICAÇÃO

- Evitar o bloqueio do disco de corte ou a aplicação de força excessiva. Não efetuar cortes extremamente profundos.  
*Uma sobrecarga no disco de corte aumenta o desgaste e a predisposição para emperrar e bloquear e, portanto, a possibilidade de um contragolpe ou de rutura do produto abrasivo.*
- Evitar a área que se encontra na frente ou atrás do disco de corte em rotação. Se o disco de corte for conduzido para diante ao longo da peça a ser trabalhada, afastando-se do corpo, é possível que em caso de contragolpe a ferramenta elétrica, com o disco em rotação, seja atirada diretamente na direção do operador.
- Se o disco de corte emperrar ou se o trabalho for interrompido, deverá desligar a ferramenta elétrica e mantê-la imóvel até o disco parar completamente. Nunca tentar puxar o disco de corte para fora do corte com este ainda em rotação, caso contrário poderá ser provocado um contragolpe. Verificar e eliminar a causa do emperramento.
- Não ligar novamente a ferramenta elétrica enquanto ainda estiver na peça a ser trabalhada. Permita que o disco de corte alcance a sua velocidade máxima, antes de continuar cuidadosamente a cortar. Caso contrário, o disco pode emperrar, saltar fora da peça a ser trabalhada ou causar um contragolpe.
- Apoiar placas ou peças grandes para reduzir o risco de contragolpe devido a um disco de corte emperrado. Peças grandes podem curvar-se devido ao próprio peso. A peça a ser trabalhada deve ser apoiada de ambos os lados, tanto nas proximidades do corte como também nos cantos.
- Tenha muito cuidado ao efetuar “Cortes de bolso” em paredes existentes ou em outras superfícies onde não é possível reconhecer o que há por detrás. O disco de corte pode causar um contragolpe se cortar acidentalmente tubagens de gás ou de água, cabos elétricos ou outros objetos.

## INDICAÇÕES ESPECIAIS DE AVISO DE SEGURANÇA PARA LIXAR COM LIXA DE PAPEL

- Não utilize discos de lixa em papel demasiado grandes. Siga as recomendações dos fabricantes quando escolher lixas de papel. Lixas de papel, que sobressaem dos cantos do prato abrasivo, podem causar lesões, assim como bloquear e rasgar as lixas de papel ou levar a um contragolpe.

## INDICAÇÕES ESPECIAIS DE AVISO DE SEGURANÇA PARA POLIR

- Não permita a rotação livre de partes soltas da boina de polimento ou dos respetivos cordões de fixação. Os cordões de fixação devem ser bem arrumados ou cortados. Cordões de fixação soltos e em rotação podem agarrar os seus dedos ou prender-se na peça a ser trabalhada.

## INDICAÇÕES ESPECIAIS DE AVISO DE SEGURANÇA PARA OPERAÇÕES COM ESCOVA DE ARAMÉ

- Esteja ciente de que a escova de arame também perde cerdas de arame durante a utilização normal. Não sobrecarregue os arames aplicando pressão excessiva sobre a escova. As cerdas de arame projetadas podem penetrar facilmente em roupas finas e/ou na pele.
- Se for recomendável uma capa de proteção, deverá evitar que a escova de arame em forma de prato entre em contacto com a capa de proteção. O diâmetro da escova de arame em forma de prato pode aumentar devido à pressão exercida e às forças centrífugas.
- Não exceda as 15.000/min<sup>1</sup> quando utilizar escovas de arame.

**ATENÇÃO** NÃO TRABALHE COM MATERIAIS QUE CONTENHAM AMIANTO (O AMIANTO É CONSIDERADO CANCERÍGENO).

**ATENÇÃO** TOMÉ MEDIDAS DE PROTEÇÃO SE, DURANTE O TRABALHO, HOUVER A POSSIBILIDADE DE SEREM PRODUZIDOS PÓS NOCIVOS À SAÚDE, INFLAMÁVEIS OU EXPLOSIVOS (ALGUNS PÓS SÃO CONSIDERADOS CANCERÍGENOS); USAR UMA MÁSCARA ANTIPOEIRA E, SE POSSÍVEL, MONTAR UM DISPOSITIVO DE ASPIRAÇÃO DE PÓ/APARAS.

## MEIO AMBIENTE

### ELIMINAÇÃO

Máquina, acessórios e embalagens devem ser separados e enviados para a reciclagem adequada.

### APENAS PARA PAÍSES EUROPEUS



Não coloque ferramentas elétricas no lixo comum! De acordo com a Diretiva Europeia 2002/96/CE relativa aos Resíduos de Equipamentos Elétricos e Eletrónicos e as respetivas implementações nas leis nacionais, as ferramentas elétricas que perderam utilidade devem ser separadas, recolhidas e eliminadas de forma ecológica.

## ESPECIFICAÇÕES

### ESPECIFICAÇÕES GERAIS

Tensão nominal . . . . . 7,2 V  
Amperagem . . . . . 1,3–1,5 Ah  
Velocidade em vazio . . . . . n<sub>0</sub> 5000–30000 min<sup>-1</sup>  
Capacidade do mandril . . . . . 0,8 mm, 1,6 mm, 2,4 mm, 3,2 mm

## ESPECIFICAÇÕES DO CARREGADOR

Entrada ..... 230 V, 50–60 Hz, 26 W

Saída ..... 3,6 V - 10,8 V  $\overline{\text{~}}$ , 1,5 A

## EXTENSÕES ELÉTRICAS

Utilize extensões elétricas totalmente desenroladas e seguras, com uma capacidade de 5 A.

## MONTAGEM

DESLIGUE SEMPRE A FERRAMENTA, ANTES DE SUBSTITUIR ACESSÓRIOS, SUBSTITUIR PINÇAS OU EFECTUAR QUALQUER TRABALHO DE MANUTENÇÃO NA FERRAMENTA.

## OBSERVAÇÕES IMPORTANTES SOBRE O CARREGAMENTO

1. O carregador foi concebido para carregar rapidamente a bateria apenas quando a temperatura da bateria se situar entre os +4°C e os +41°C. Se a bateria estiver muito quente ou demasiado fria, a carga não será feita com a mesma rapidez (isto poderá acontecer se a bateria estiver quente devido a uma utilização prolongada). Quando a temperatura da bateria voltar a situar-se entre os 32°F (0°C) e os 113°F (45°C), o carregador começa a carregar automaticamente.
2. Um decréscimo acentuado do tempo operacional da bateria depois de esta ter sido recarregada poderá significar que a mesma se aproxima do seu fim de vida útil, devendo ser substituída.
3. Quando não está à carga, o carregador deve ser desligado da tomada eléctrica.

*NOTA: a utilização de carregadores e baterias que não sejam da Dremel poderá cancelar a garantia.*

## CARREGAR A BATERIA (MODELO 808)

Ligue o cabo do carregador a uma tomada de corrente standard. Sem a bateria inserida, acende-se a luz verde indicadora do carregador. Isto indica que o carregador está a receber corrente e está pronto a ser utilizado.

### FIGURA 2

- A. Ferramenta
- B. Bateria
- C. Patilhas de desengate da bateria

Para retirar a bateria da ferramenta, prima ambas as patilhas de desbloqueio e puxe a bateria para fora.

Quando inserir a bateria no carregador, a luz verde indicadora do carregador começa a piscar. Isto indica que a bateria está a ser carregada rapidamente.

### FIGURA 3

- A. Bateria
- B. Carregador
- C. Luz verde

Quando a luz indicadora parar de piscar (e aparecer uma luz verde contínua), o carregamento rápido está concluído. A bateria fica totalmente carregada, podendo retirá-la do carregador.

Quando iniciar o carregamento da bateria, a luz verde contínua também pode significar que a bateria está demasiado quente ou demasiado fria.

O carregamento rápido só é possível quando a temperatura da bateria estiver entre 0°C e 45°C.

Quando necessário, a ventoinha interna do carregador é accionada para ajudar no processo de carregamento e para que este seja rápido.

Assim que a bateria atingir o intervalo de temperatura correcto, o respectivo carregador passa para o modo de carregamento rápido. Pode utilizar a bateria, ainda que a luz esteja a piscar. Dependendo da temperatura, a luz pode demorar mais tempo até que deixe de piscar.

O objectivo da luz verde é indicar que a bateria está a ser carregada rapidamente. Não indica o momento exacto em que a bateria fica totalmente carregada. A luz deixa de piscar em menos tempo, se a bateria não estiver totalmente descarregada.

Se a luz verde indicadora estiver sempre acesa, a bateria não pode ser carregada.

## GERAL

A ferramenta multifuncional Dremel é uma ferramenta de precisão de elevada qualidade que pode ser utilizada para efectuar tarefas pormenorizadas e complexas. Os inúmeros acessórios e peças de montagem Dremel permitem-lhe realizar uma multiplicidade de tarefas. Isto inclui tarefas como lixar, talhar, gravar e fresar, cortar, limpar e polir.

### FIGURA 1

- A. Botão de bloqueio do veio
- B. Interruptor deslizante de ligar/desligar e controlo da velocidade
- C. Bateria
- D. Patilhas de desengate da bateria
- E. Aberturas de ventilação
- F. Corpo da ferramenta
- G. Bateria
- H. Patilhas de desengate da bateria
- I. Veio
- J. Chave integrada/cobertura da ponta EZ Twist™
- K. Porca de aperto
- L. Mandril
- M. Chave

## MANDRIS

Os acessórios Dremel disponíveis para a ferramenta multifuncional vêm com vários tamanhos de bucha. Estão disponíveis quatro mandris para acomodar os diferentes tamanhos de bucha. Os tamanhos das mandris estão identificados pelos anéis na parte de trás da bucha.

### FIGURA 4

- A. Porca de aperto
- B. Mandril de 3,2 mm sem anel (480)
- C. Mandril de 2,4 mm com três anéis (481)
- D. Mandril de 1,6 mm com dois anéis (482)

- E. Mandril de 0,8 mm com um anel (483)
- F. Anéis de identificação

*NOTA: Alguns conjuntos de ferramentas multifuncionais poderão não incluir os quatro tamanhos de buchas. As buchas estão disponíveis em separado.*

Use sempre o mandril adequado ao tamanho do encabadouro do acessório, que tenciona utilizar. Não tente encaixar à força num mandril mais pequeno, um encabadouro com um diâmetro superior.

---

## SUBSTITUIR MANDRIL

---

FIGURA 5

- A. Chave
- B. Botão de bloqueio do veio
- C. Porca de aperto
- D. Para desapertar
- E. Para apertar

1. Carregue no botão de bloqueio do veio, mantenha-o premido e rode o veio à mão, até o mecanismo de bloqueio fazer engatar o veio. Não acione o botão de bloqueio do veio enquanto a ferramenta multifuncional estiver em funcionamento.
2. Estando o botão de bloqueio do veio acionado, desaperte e retire a porca de aperto. Se necessário, utilize a chave de bucha.
3. Retire a bucha, puxando-a para fora do veio.
4. Instale a bucha do tamanho adequado completamente dentro do veio e volte a colocar a ponta da porca de aperto. Não aperte completamente a porca se não existir nenhuma aplicação ou acessório instalado.

---

## SUBSTITUIR ACESSÓRIOS

---

1. Carregue no botão de bloqueio do veio e rode o veio à mão até o mecanismo de bloqueio fazer engatar o bloqueio do veio. Não acione o botão de bloqueio do veio enquanto a ferramenta multifuncional estiver em funcionamento.
2. Estando o botão de bloqueio do veio acionado, desaperte (não retire) a porca de aperto. Se necessário, utilize a chave de bucha.
3. Insira a aplicação ou o encabadouro do acessório completamente na bucha.
4. Estando o botão de bloqueio do veio acionado, aperte a porca à mão até a aplicação ou suporte do acessório ficar preso pela bucha.

*NOTA: Não se esqueça de ler as instruções fornecidas com o seu acessório Dremel para obter mais informações sobre a sua utilização.*

Utilize somente acessórios Dremel testados, de elevado desempenho.

---

## CHAVE INTEGRADA/COBERTURA DA PONTA EZ TWIST™

---

FIGURA 6

- A. Chave integrada/cobertura da ponta EZ Twist™
- B. Botão de bloqueio do veio
- C. Porca de aperto

- D. Para desapertar
- E. Para apertar

A cobertura da ponta da ferramenta tem uma chave integrada que permite soltar e apertar a porca sem ter de utilizar a chave de bucha padrão.

1. Desaperte a cobertura da ponta da ferramenta e alinhe a bucha de metal no interior da tampa com a porca de aperto.
2. Estando o botão de bloqueio do veio acionado, rode a cobertura da ponta para a esquerda para soltar a porca de aperto. Não acione o botão de bloqueio do veio enquanto a ferramenta multifuncional estiver em funcionamento.
3. Insira a aplicação ou o encabadouro do acessório completamente na bucha.
4. Estando o botão de bloqueio do veio acionado, rode a cobertura da ponta para a direita para apertar a porca.
5. Volte a apertar a cobertura da ponta até ficar na sua posição original.

*NOTA: Não se esqueça de ler as instruções fornecidas com o seu acessório Dremel para obter mais informações sobre a sua utilização.*

Utilize somente acessórios Dremel testados, de elevado desempenho.

---

## ALINHAR ACESSÓRIOS

---

Para trabalhos de precisão, é importante que todos os acessórios estejam bem alinhados (parecido com os pneus do seu carro). Para ajustar ou alinhar um acessório, desaperte ligeiramente a porca de aperto e rode o acessório ou a chave 1/4 de volta. Volte a apertar a porca e coloque a Ferramenta Rotativa a funcionar. Pelo som produzido e pelo tacto é possível dizer se o seu acessório está correctamente alinhado. Continue a ajustar desta forma até conseguir o melhor alinhamento.

## UTILIZAÇÃO

---

### INICIAÇÃO

---

O primeiro passo na utilização da ferramenta multifuncional consiste em "senti-la". Pegue nela e segure-a na sua mão para sentir o seu peso e achar o centro de gravidade. Sinta na sua mão a configuração cônica do seu corpo. Esta configuração cônica permitir-lhe-á pegar na ferramenta como se fosse um lápis ou uma caneta.

*Mantenha sempre a ferramenta afastada da sua face. Os acessórios podem sofrer danos durante o manuseamento, podendo igualmente ser projetados durante o trabalho, se estiverem mal montados.*

*Não tape as aberturas de ventilação com a sua mão quando segurar a ferramenta. Se tapar as aberturas de ventilação pode causar um sobreaquecimento do motor.*

**IMPORTANTE!** Experimente praticar primeiro num pedaço de material inutilizado para testar o desempenho da ferramenta em alta velocidade. Lembre-se de que a sua ferramenta multifuncional terá um melhor desempenho colocando a velocidade ao seu serviço, associado ao acessório e à peça de montagem Dremel correta. Se possível, não pressione a ferramenta durante a utilização. Aproxime

o acessório em rotação da peça a ser trabalhada e encoste-o, ao de leve, no ponto onde tencionar começar. Concentre-se em orientar a ferramenta ao longo da superfície que está a trabalhar, exercendo uma pressão muito ligeira com a mão. Deixe que o acessório faça o trabalho.

O trabalho costuma ficar mais bem feito quando se faz uma série de passagens com a ferramenta e não apenas uma. Um simples toque dá-lhe o melhor controlo e reduz a hipótese de erro.

---

## SEGURAR A FERRAMENTA

---

Para obter o controlo ideal em trabalhos de maior detalhe, pegue na ferramenta multifuncional como se fosse um lápis, segurando-a entre o polegar e o indicador. FIGURA 7

O método de punho “golfe” é utilizado para operações mais difíceis, tais como esmerilar ou cortar. FIGURA 8

---

## VELOCIDADES DE OPERAÇÃO

---

FIGURA 9

A. Interruptor deslizante de ligar/desligar / controlo da velocidade

Para escolher a velocidade certa para cada trabalho, faça o teste num pedaço de material.

### INTERRUPTOR DESLIZANTE de LIGAR/DESLIGAR e controlo da velocidade

A ferramenta liga-se (“ON”) no interruptor deslizante existente na parte superior do compartimento do motor.

PARA “LIGAR” A FERRAMENTA, deslize o interruptor para diante.

PARA “DESLIGAR” A FERRAMENTA, deslize o interruptor para trás.

### MOTOR DE ALTO RENDIMENTO

Esta ferramenta está equipada com um motor rotativo de alto rendimento. Este motor aumenta a versatilidade da ferramenta rotativa ao conseguir accionar um maior número de acessórios Dremel.

### MONITORIZAÇÃO ELECTRÓNICA

A ferramenta está equipada com um sistema interno de monitorização electrónica que proporciona um “arranque suave”, reduzindo assim os atritos provocados por um binário elevado no arranque. O sistema ajuda também a maximizar o desempenho do motor e da bateria cortando na tensão fornecida à ferramenta em situações de perda de potência (consulte a secção “Protecção Contra Perdas”). O motor e a bateria estão protegidos por corte da corrente ao motor nestas situações.

### BOTÃO DESLIZANTE DA VELOCIDADE VARIÁVEL

A ferramenta eléctrica está equipada com um botão deslizante onde pode controlar a velocidade de rotação. A velocidade pode ser regulada enquanto trabalha fazendo avançar ou recuar o botão deslizante pelas marcações.

A velocidade da Ferramenta Rotativa é controlada através da definição seleccionada neste botão no corpo da máquina.

## Definições das rotações aproximadas

Posição do interruptor	Velocidades
2	5.000-10.000 r.p.m.
*4	10.000-15.000 r.p.m.
6	5.000-20.000 r.p.m.
8	20.000-25.000 r.p.m.
10	25.000-30.000 r.p.m.

\* Não exceda as 15.000/min<sup>-1</sup> quando utilizar escovas de arame.

Consulte as tabelas dos níveis de velocidade nas páginas 12-15 para o ajudar a determinar a velocidade adequada para o material a ser trabalhado e o acessório a utilizar.

A maioria dos trabalhos podem ser realizados utilizando a ferramenta na posição mais elevada. No entanto, certos materiais (alguns plásticos e metais) podem ser danificados pelo calor gerado pela alta velocidade e devem ser trabalhados a velocidades relativamente baixas. A operação de baixa velocidade (15.000/min<sup>-1</sup> ou menos) é geralmente melhor para as operações de polimento que empregam acessórios de polir em feltro. Todas as tarefas de escovar requerem velocidades inferiores para evitar o desprendimento de arames do suporte. Ponha o desempenho da ferramenta ao seu serviço quando utilizar níveis de velocidade inferiores. As velocidades superiores são melhores para madeiras rijas, metais e vidro e para furar, talhar, cortar, fresar, gravar e fazer sambaladuras ou frisos na madeira.

Algumas diretivas relativas à velocidade da ferramenta:

- O plástico e outros materiais afins, que fundam a baixas temperaturas, deverão ser cortados a baixa velocidade.
- Certos trabalhos, como polir, puxar o lustro e limpar usando uma escova de arame, terão de ser executados a velocidades inferiores a 15.000/min<sup>-1</sup>, para não danificar a escova.
- A madeira deverá ser cortada a alta velocidade.
- O ferro ou o aço deverá ser cortado a alta velocidade.
- Quando um cortante de aço rápido começa a vibrar, normalmente isso significa que está a rodar a uma velocidade demasiado baixa.
- O alumínio, as ligas de cobre, as ligas de chumbo, as ligas de zinco e o latão são materiais que poderão ser cortados a várias velocidades, dependendo do tipo de corte que se pretenda efetuar. Aplique uma parafina (não água) ou outro lubrificante apropriado no cortante para impedir que o material cortado adira aos dentes.

*NOTA: Aumentar a pressão na ferramenta não é a solução quando não está a funcionar corretamente. Experimente um acessório ou nível de velocidade diferente para conseguir o resultado desejado.*

---

## PROTECÇÃO CONTRA PERDAS

---

Esta ferramenta tem uma funcionalidade de protecção contra perdas integrada para proteger o motor e a bateria em caso de perda de potência. Se fizer muita pressão na ferramenta durante bastante tempo ou dobrar o mandril numa peça de trabalho, especialmente se isso acontecer em alta rotação, o motor pára. Retire simplesmente a ferramenta do material onde ficou bloqueada

que esta começa novamente a rodar à velocidade seleccionada. Se a ferramenta continuar a perder potência por períodos superiores a 5 segundos, esta desligar-se-á automaticamente. Esta funcionalidade suplementar aumenta ainda mais a protecção do motor e da bateria contra danos. Quando a bateria estiver a ficar sem carga, a ferramenta poderá desligar-se automaticamente com mais frequência do que é habitual. Se tal acontecer, está na hora de recarregar a bateria.

EL

## MANUTENÇÃO

*A manutenção preventiva realizada por pessoal não autorizado pode resultar no deslocamento dos fios e componentes internos, originando sérios perigos. Recomendamos que todo o tipo de assistência técnica prestada à ferramenta seja efetuada num representante da Dremel. Para evitar lesões devido à ligação acidental da máquina ou choques elétricos, retire sempre a ficha da tomada antes de efetuar qualquer trabalho de manutenção ou limpeza.*

### LIMPEZA

**ATENÇÃO** PARA EVITAR ACIDENTES, DESLIGUE SEMPRE A FERRAMENTA E/OU O CARREGADOR DA FONTE DE ALIMENTAÇÃO ANTES DE LIMPAR. *A ferramenta pode ser limpa com maior eficácia utilizando ar comprimido seco.* Use sempre óculos de proteção quando limpar ferramentas com ar comprimido.

As aberturas de ventilação e os interruptores devem permanecer limpos e sem resíduos. Não tente limpar a ferramenta enfiando objetos pontiagudos pelas aberturas.

**ATENÇÃO** DETERMINADOS AGENTES E SOLVENTES DE LIMPEZA DANIFICAM OS PLÁSTICOS.

Eis alguns deles: gasolina, tetracloreto de carbono, solventes de limpeza clorados, amónia e detergentes para o lar que contém amónia.

## ASSISTÊNCIA TÉCNICA E GARANTIA

**ATENÇÃO** NÃO MEXER NO INTERIOR DA FERRAMENTA. OS TRABALHOS DE MANUTENÇÃO PREVENTIVA EXECUTADOS POR PESSOAL NÃO AUTORIZADO PODEM RESULTAR NA LIGAÇÃO INCORRETA DOS FIOS INTERNOS E MONTAGEM INADEQUADA DE COMPONENTES, O QUE PODERÁ REPRESENTAR UM VERDADEIRO PERIGO. *Recomendamos que todos os serviços de assistência sejam executados por um Centro de Assistência Dremel. Ao técnico: Desligue primeiro a ferramenta e/ou o carregador da fonte de alimentação antes de iniciar os trabalhos de manutenção.*

A garantia deste produto da DREMEL está em conformidade com a legislação de cada país. A garantia não cobre avarias provocadas pelo desgaste normal, sobrecargas ou utilização indevida.

Em caso de reclamação, envie a ferramenta ou o carregador inteiros com o comprovativo de compra para o seu agente autorizado.

## CONTACTAR A DREMEL

Para obter mais informações sobre a gama de produtos da Dremel, o apoio ao cliente e o número da linha direta, vá a [www.dremel.com](http://www.dremel.com).

Dremel Europe, P.O. Box 3267, 4800 DG Breda, Holanda

## ΜΕΤΑΦΡΑΣΗ ΤΩΝ ΠΡΩΤΟΤΥΠΩΝ ΟΔΗΓΙΩΝ

### ΧΡΗΣΙΜΟΠΟΙΟΥΜΕΝΑ ΣΥΜΒΟΛΑ



ΔΙΑΒΑΣΤΕ ΑΥΤΕΣ ΤΙΣ ΟΔΗΓΙΕΣ



ΧΡΗΣΙΜΟΠΟΙΗΣΤΕ ΠΡΟΣΤΑΤΕΥΤΙΚΑ ΑΚΟΗΣ



ΧΡΗΣΙΜΟΠΟΙΗΣΤΕ ΠΡΟΣΤΑΤΕΥΤΙΚΑ ΓΥΑΛΙΑ



ΧΡΗΣΙΜΟΠΟΙΗΣΤΕ ΜΑΣΚΑ ΠΡΟΣΤΑΣΙΑΣ ΑΠΟ ΤΗ ΣΚΟΝΗ

## ΓΕΝΙΚΕΣ ΠΡΟΕΙΔΟΠΟΙΗΣΕΙΣ ΑΣΦΑΛΕΙΑΣ ΓΙΑ ΗΛΕΚΤΡΙΚΑ ΕΡΓΑΛΕΙΑ



**ΠΡΟΕΙΔΟΠΟΙΗΣΗ** ΔΙΑΒΑΣΤΕ ΟΛΕΣ ΤΙΣ ΠΡΟΕΙΔΟΠΟΙΗΣΕΙΣ

**ΑΣΦΑΛΕΙΑΣ ΚΑΙ ΟΛΕΣ ΤΙΣ ΟΔΗΓΙΕΣ.**

*Η μη συμμόρφωση με τις προειδοποιήσεις και τις οδηγίες μπορεί να οδηγήσει σε ηλεκτροπληξία, φωτιά και/ή σε σοβαρό τραυματισμό. Φυλάξτε όλες τις προειδοποιήσεις και τις οδηγίες για μελλοντική αναφορά.*

*Ο όρος "ηλεκτρικό εργαλείο" στις προειδοποιήσεις αναφέρεται σε ηλεκτρικά εργαλεία που τροφοδοτούνται με ρεύμα από το δίκτυο ρεύματος (ενσύρματα) ή σε ηλεκτρικά εργαλεία που τροφοδοτούνται με ρεύμα από μπαταρίες (ασύρματα).*

### ΑΣΦΑΛΕΙΑ ΧΩΡΟΥ ΕΡΓΑΣΙΑΣ

- Διατηρείτε το χώρο εργασίας καθαρό και τακτοποιημένο. Η αταξία και οι σκοτεινές περιοχές προκαλούν ατυχήματα.
- Μην χρησιμοποιείτε ηλεκτρικά εργαλεία σε χώρους με εκρηκτική ατμόσφαιρα, όπως π.χ. παρουσία εύφλεκτων υγρών, αερίων ή σκόνης. Τα ηλεκτρικά εργαλεία δημιουργούν σπινθήρες, οι οποίοι μπορούν να αναφλέξουν τη σκόνη ή τις αναθυμιάσεις.
- Όταν χρησιμοποιείτε ένα ηλεκτρικό εργαλείο, να κρατάτε μακριά τα παιδιά και τα άλλα παρευρισκόμενα άτομα. Σε

περίπτωση απόσπασης της προσοχής σας μπορεί να χάσετε τον έλεγχο του εργαλείου.

## ΗΛΕΚΤΡΙΚΗ ΑΣΦΑΛΕΙΑ

- a. Το φως του ηλεκτρικού εργαλείου πρέπει να ταιριάζει με την πίεξη ρεύματος. Σε καμία περίπτωση δεν επιτρέπεται η μετατροπή του φως. Μην χρησιμοποιείτε προσαρμογείς φως με γειωμένα ηλεκτρικά εργαλεία. Τα μη μεταποιημένα φως και οι κατάλληλες πρίζες μειώνουν τον κίνδυνο ηλεκτροπληξίας.
- b. Αποφύγετε την επαφή του σώματός σας με γειωμένες επιφάνειες, όπως σωλήνες, θερμαντικά σώματα, εστίες και ψυγεία. Όταν το σώμα σας είναι γειωμένο, αυξάνεται ο κίνδυνος ηλεκτροπληξίας.
- c. Μην εκθέτετε τα ηλεκτρικά εργαλεία στη βροχή ή στην υγρασία. Η διείσδυση νερού σε ένα ηλεκτρικό εργαλείο αυξάνει τον κίνδυνο ηλεκτροπληξίας.
- d. Μην χρησιμοποιείτε το καλώδιο με λάθος τρόπους. Μην χρησιμοποιείτε το καλώδιο για να μεταφέρετε ή να τραβήξετε το ηλεκτρικό εργαλείο, ή για να βγάλετε το φως από την πρίζα. Προφυλάξτε το καλώδιο από θερμότητα, λάδια, κοφτερές ακμές ή κινούμενα αντικείμενα. Τα φθαρμένα ή μπερδεμένα καλώδια αυξάνουν τον κίνδυνο ηλεκτροπληξίας.
- e. Όταν εργάζεστε με ένα ηλεκτρικό εργαλείο στην ύπαιθρο, να χρησιμοποιείτε καλώδιο επέκτασης (μπλαντέζα) κατάλληλο για χρήση στην ύπαιθρο. Η χρήση ενός καλωδίου κατάλληλου για την ύπαιθρο μειώνει τον κίνδυνο ηλεκτροπληξίας.
- f. Όταν η χρήση του ηλεκτρικού εργαλείου σε υγρό περιβάλλον είναι αναπόφευκτη, τότε χρησιμοποιήστε έναν προστατευτικό διακόπτη διαρροής. Η χρήση ανιχνευτή ρεύματος διαρροής μειώνει τον κίνδυνο ηλεκτροπληξίας.

## ΠΡΟΣΩΠΙΚΗ ΑΣΦΑΛΕΙΑ

- a. Να είστε προσεκτικοί, να δίνετε προσοχή στην εργασία που κάνετε και να χειρίζεστε με περισυμπλήρωση το ηλεκτρικό εργαλείο. Μην χρησιμοποιείτε ένα ηλεκτρικό εργαλείο όταν είστε κουρασμένοι ή υπό την επήρεια ναρκωτικών, οιονοπέματος ή φαρμάκων. Μια στιγμή απροσεξίας κατά τον χειρισμό του ηλεκτρικού εργαλείου μπορεί να οδηγήσει σε σοβαρούς τραυματισμούς του χειριστή.
  - b. Να χρησιμοποιείτε προσωπικό εξοπλισμό προστασίας. Να χρησιμοποιείτε πάντοτε προστατευτικά γυαλιά. Η χρήση κατάλληλου εξοπλισμού ασφαλείας, όπως μάσκα προστασίας από τη σκόνη, αντιολισθητικά υποδήματα ασφαλείας, προστατευτικό κράνος ή ωτασπίδες, μειώνει τον κίνδυνο τραυματισμών.
  - c. Αποφύγετε την αθέλητη εκκίνηση και λειτουργία. Βεβαιωθείτε ότι ο διακόπτης βρίσκεται στη θέση OFF πριν συνδέσετε το εργαλείο στο ρεύμα και/ή με τις μπαταρίες, καθώς και πριν σηκώσετε ή μεταφέρετε το εργαλείο. Όταν μεταφέρετε ηλεκτρικά εργαλεία με το δάκτυλό σας στο διακόπτη, ή όταν συνδέσετε ηλεκτρικά εργαλεία σε μια παροχή ρεύματος με το διακόπτη λειτουργίας στη θέση ON, υπάρχει κίνδυνος ατυχήματος.
  - d. Απομακρύνετε κάθε κλειδί ρύθμισης ή κλειδί τσοκ προτού θέσετε το ηλεκτρικό εργαλείο σε λειτουργία. Ένα κλειδί τσοκ
- ή ένα κλειδί ρύθμισης προσαρτημένο σ' ένα περιστρεφόμενο εξάρτημα του ηλεκτρικού εργαλείου μπορεί να οδηγήσει σε τραυματισμούς.
- e. Μην υπερεκτιμάτε τον εαυτό σας. Να λαμβάνετε σωστή στάση και να κρατάτε πάντοτε την ισορροπία σας. Αυτό βοηθά στον καλύτερο έλεγχο του ηλεκτρικού εργαλείου σε περίπτωση απροσδόκητων καταστάσεων.
  - f. Να φοράτε σωστή ενδυμασία. Μην φοράτε φαρδιά ρούχα ή κοσμήματα. Κρατάτε τα μαλλιά, τα ρούχα και τα γάντια σας μακριά από τα κινούμενα μέρη. Χαλαρά ρούχα, κοσμήματα ή μακριά μαλλιά μπορεί να εμπλακούν στα κινούμενα μέρη.
  - g. Όταν υπάρχουν διατάξεις για σύνδεση σε αναρρόφηση και συλλογή σκόνης, βεβαιωθείτε ότι είναι συνδεδεμένες και χρησιμοποιούνται σωστά. Η χρήση αυτών των διατάξεων μπορεί να μειώσει τον κίνδυνο που προκαλείται από τη σκόνη.
  - h. Να πιάνετε το ηλεκτρικό εργαλείο από τις μονωμένες επιφάνειες λαβής όταν εκτελείτε εργασίες κατά τις οποίες το εξάρτημα κοπής γμωρού να έρθει σε επαφή με κρμμένους ηλεκτρικούς αγωγούς ή με το δικό του καλώδιο. Η επαφή με έναν ηλεκτροφόρο αγωγό μπορεί να θέσει τα μεταλλικά μέρη του ηλεκτρικού εργαλείου υπό τάση και προκαλεί έτσι ηλεκτροπληξία.

## ΧΡΗΣΗ ΚΑΙ ΦΡΟΝΤΙΔΑ ΗΛΕΚΤΡΙΚΩΝ ΕΡΓΑΛΕΙΩΝ

- a. Μην "ζορίζετε" το ηλεκτρικό εργαλείο. Να χρησιμοποιείτε το σωστό ηλεκτρικό εργαλείο για την εργασία σας. Το σωστό ηλεκτρικό εργαλείο καθιστά την εργασία σας καλύτερη και ασφαλέστερη όταν εργάζεστε στην ταχύτητα για την οποία κατασκευάστηκε.
- b. Μην χρησιμοποιείτε το ηλεκτρικό εργαλείο εάν ο διακόπτης δεν μπορεί να ενεργοποιηθεί και να απενεργοποιηθεί. Ένα ηλεκτρικό εργαλείο το οποίο δεν μπορεί να ελεγχθεί με το διακόπτη είναι επικίνδυνο και πρέπει να επισκευαστεί.
- c. Πριν κάνετε οποιοσδήποτε ρυθμίσεις, αλλάξετε εξαρτήματα ή αποθηκεύσετε το ηλεκτρικό εργαλείο, αποσυνδέστε το φως από την πίεξη ρεύματος ή/και αποσυνδέστε τη συστοίχια μπαταριών από το ηλεκτρικό εργαλείο. Τα προληπτικά μέτρα ασφαλείας μειώνουν τον κίνδυνο της εκκίνησης του ηλεκτρικού εργαλείου κατά λάθος.
- d. Να φυλάτε τα ηλεκτρικά εργαλεία που δε χρησιμοποιούνται μακριά από τα παιδιά και μην επιτρέψετε τη χρήση του ηλεκτρικού εργαλείου σε άτομα που δεν είναι εξοικειωμένα με αυτό το ηλεκτρικό εργαλείο ή με αυτές τις οδηγίες λειτουργίας του ηλεκτρικού εργαλείου. Τα ηλεκτρικά εργαλεία είναι επικίνδυνα όταν χρησιμοποιούνται από άπειρα άτομα.
- e. Συντηρείτε τα ηλεκτρικά εργαλεία. Να ελέγχετε την ευθυγράμμιση και τις συνδέσεις των κινούμενων εξαρτημάτων, εάν έχετε φθορές, καθώς και οτιδήποτε άλλο μπορεί να επηρεάσει τη λειτουργία των ηλεκτρικών εργαλείων. Εάν υπάρχουν ζημιές, δώστε το ηλεκτρικό εργαλείο για επισκευή πριν το χρησιμοποιήσετε. Η κακή συντήρηση των ηλεκτρικών εργαλείων αποτελεί αιτία πολλών ατυχημάτων.
- f. Διατηρείτε τα εργαλεία κοπής κοφτερά και καθαρά. Τα σωστά συντηρημένα εργαλεία κοπής με κοφτερές ακμές κοπής μπλοκάρουν δυσκολότερα και ελέγχονται ευκολότερα.
- g. Να χρησιμοποιείτε το ηλεκτρικό εργαλείο και τα εξαρτήματά του σύμφωνα με αυτές τις οδηγίες, λαμβάνοντας υπόψη τις συνθήκες εργασίας και την

εργασία που πρέπει να γίνει. Η χρήση του ηλεκτρικού εργαλείου για εργασίες που δεν προβλέπονται για αυτό μπορεί να δημιουργήσει επικίνδυνες καταστάσεις.

## ΧΡΗΣΗ ΚΑΙ ΦΡΟΝΤΙΔΑ ΗΛΕΚΤΡΙΚΩΝ ΕΡΓΑΛΕΙΩΝ ΜΕ ΜΠΑΤΑΡΙΑ

- a. Η φόρτιση πρέπει να γίνεται μόνο με το φορτιστή που συνιστά ο κατασκευαστής. Ένας φορτιστής που είναι κατάλληλος για έναν τύπο συστοιχίας μπαταριών μπορεί να προκαλέσει κίνδυνο πυρκαγιάς όταν χρησιμοποιείται με μια άλλη συστοιχία μπαταριών.
- b. Να χρησιμοποιείτε τα ηλεκτρικά εργαλεία μόνο με τις συστοιχίες μπαταριών που είναι ειδικά σχεδιασμένες γι' αυτά. Η χρήση οποιωνδήποτε άλλων συστοιχιών μπαταριών μπορεί να ενέχει κίνδυνο τραυματισμού ή πυρκαγιάς.
- c. Όταν δεν χρησιμοποιείται η συστοιχία μπαταριών, φυλάξτε την μακριά από άλλα μεταλλικά αντικείμενα, όπως συνδετήρες, κέρματα, κλειδιά, καρφιά, βίδες ή άλλα μικρά μεταλλικά αντικείμενα τα οποία μπορεί να βραχυκυκλώσουν τους πόλους της. Το βραχυκύκλωμα των πόλων της μπαταρίας μπορεί να προκαλέσει εγκαύματα ή πυρκαγιά.
- d. Όταν οι μπαταρίες δεν χρησιμοποιούνται σωστά, μπορεί να διαρρέουν υγρά. Αποφύγετε την επαφή. Εάν έρθετε σε επαφή κατά λάθος, πλυθείτε με νερό. Εάν το υγρό έρθει σε επαφή με τα μάτια σας, ζητήστε επίσης ιατρική βοήθεια. Το υγρό που διαρρέει από μια μπαταρία μπορεί να προκαλέσει ερεθισμούς ή εγκαύματα.

## ΣΕΡΒΙΣ

- a. Δώστε το ηλεκτρικό εργαλείο σας για σέρβις σ' ένα ειδικευμένο στις επισκευές άτομο, το οποίο χρησιμοποιεί μόνο γνήσια ανταλλακτικά εξαρτήματα. Έτσι εξασφαλίζεται η διατήρηση της ασφάλειας του ηλεκτρικού εργαλείου.

## ΟΔΗΓΙΕΣ ΑΣΦΑΛΕΙΑΣ ΓΙΑ ΟΛΕΣ ΤΙΣ ΕΡΓΑΣΙΕΣ

### ΠΡΟΕΙΔΟΠΟΙΗΣΕΙΣ ΑΣΦΑΛΕΙΑΣ ΠΟΥ ΙΣΧΥΟΥΝ ΓΙΑ ΤΡΟΧΙΣΜΑ, ΤΡΙΨΙΜΟ, ΕΡΓΑΣΙΕΣ ΜΕ ΣΥΡΜΑΤΟΒΟΥΡΤΣΑ, ΓΥΑΛΙΣΜΑ ΚΑΙ ΚΟΨΙΜΟ

- a. Αυτό το ηλεκτρικό εργαλείο είναι σχεδιασμένο για τροχίσμα, τρίψιμο, τρίψιμο με συρματοβούρτσα, στίλβωση ή κοπή. Να λαμβάνετε υπόψη όλες τις προειδοποιήσεις ασφαλείας, τις οδηγίες, τις απεικονίσεις και τις προδιαγραφές που παρέχονται με αυτό το ηλεκτρικό εργαλείο. Η μη συμμόρφωση με τις πιο κάτω υποδείξεις μπορεί να οδηγήσει σε ηλεκτροπληξία, φωτιά και/ή σε σοβαρό τραυματισμό.
- b. Μην χρησιμοποιείτε εξαρτήματα τα οποία δεν είναι ειδικά σχεδιασμένα για το εργαλείο και δεν συνιστώνται από τον κατασκευαστή του. Το γεγονός ότι ένα εξάρτημα μπορεί να προσαρτηθεί στο ηλεκτρικό εργαλείο σας, δεν εγγυάται την ασφαλή λειτουργία.
- c. Η ονομαστική ταχύτητα του εξαρτήματος πρέπει να είναι το λιγότερο ίση με τη μέγιστη ταχύτητα λειτουργίας που

αναφέρεται στο ηλεκτρικό εργαλείο. Τα εξαρτήματα που περιτρέπονται γρηγορότερα από τον ονομαστικό αριθμό στροφών μπορεί να σπάσουν και να πεταχτούν γύρω κομμάτια τους.

- d. Η εξωτερική διάμετρος και το πάχος του εξαρτήματος πρέπει να βρίσκονται εντός των προδιαγραφών του ηλεκτρικού εργαλείου σας. Τα εξαρτήματα με λάθος μέγεθος δεν μπορούν να καλυφθούν ή να ελεγχθούν επαρκώς.
- e. Οι τροχοί, οι φλάντζες, τα μαξιλάρια στήριξης ή άλλα εξαρτήματα πρέπει να προσαρμόζονται σωστά στον άξονα του ηλεκτρικού εργαλείου. Τα εξαρτήματα με σπές άξονα που δεν ταιριάζουν ακριβώς στη διάταξη συγκράτησης του ηλεκτρικού εργαλείου περιστρέφονται έκκεντρα, προκαλούν ισχυρούς κραδασμούς και μπορεί να οδηγήσουν στην απώλεια του ελέγχου του ηλεκτρικού εργαλείου.
- f. Μην χρησιμοποιείτε χαλασμένα εξαρτήματα. Να ελέγχετε πριν τη χρήση κάθε εξάρτημα, όπως τους τροχούς λείανσης για τυχόν σπασίματα και ρωγμές, το μαξιλάρι στήριξης για ρωγμές, σχίσιμο ή μεγάλες φθορές και τη συρματόβουρτσα για χαλαρά ή κομμένα σύρματα. Σε περίπτωση που το ηλεκτρικό εργαλείο ή το εξάρτημα πέσει κάτω, ελέγξτε για τυχόν ζημιά ή χρησιμοποιήστε ένα άλλο άψογο εξάρτημα. Μετά τον έλεγχο και την τοποθέτηση του εξαρτήματος, απομακρυνθείτε εσείς οι ίδιοι και τα παρευρισκόμενα άτομα από την περιοχή του περιστρεφόμενου εξαρτήματος και θέστε το ηλεκτρικό εργαλείο σε λειτουργία με το μέγιστο αριθμό στροφών χωρίς φορτίο για ένα λεπτό. Τα προβληματικά εξαρτήματα συνήθως σπάνε κατά τη διάρκεια αυτού του χρόνου δοκιμής.
- g. Να φοράτε προσωπικό εξοπλισμό προστασίας. Ανάλογα με την εργασία, χρησιμοποιήστε μάσκα προσώπου, προστατευτικές διατάξεις ματιών ή προστατευτικά γυαλιά. Όταν είναι απαραίτητο, φορέστε μια μάσκα προστασίας από τη σκόνη, ιωσασπίδες, γάντια και μια κατάλληλη ποδιά, που θα σας προστατέψει από τα εκσφενδονιζόμενα σωματίδια λείανσης ή από τα θραύσματα του επεξεργαζόμενου κομματιού. Τα προστατευτικά γυαλιά πρέπει να είναι κατάλληλα για την προστασία από τα σωματίδια που εκσφενδονίζονται κατά τις διάφορες εργασίες. Η μάσκα προστασίας από τη σκόνη ή η αναπνευστική μάσκα πρέπει να είναι κατάλληλη για το φίλτράρισμα των μικροσωματιδίων που δημιουργούνται κατά την εργασία σας. Η παρατεταμένη έκθεση σε θόρυβο υψηλής έντασης μπορεί να οδηγήσει σε απώλεια της ακοής.
- h. Να κρατάτε τα παρευρισκόμενα άτομα σε απόσταση ασφαλείας από το χώρο εργασίας. Κάθε άτομο που εισέρχεται στο χώρο εργασίας πρέπει να φοράει προσωπικό εξοπλισμό προστασίας. Τα θραύσματα του αντικείμενου εργασίας ή ενός σπασμένου εξαρτήματος μπορεί να εκσφενδονιστούν και να προκαλέσουν τραυματισμούς, ακόμα και εκτός της άμεσης περιοχής εργασίας.
- i. Να πιάνετε το ηλεκτρικό εργαλείο μόνο από τις μονωμένες λαβές όταν εκτελείτε εργασίες κατά τις οποίες το εξάρτημα κοπής μπορεί να έρθει σε επαφή με κρυφούς ηλεκτρικούς αγωγούς ή με το καλώδιο του ίδιου του εργαλείου. Η επαφή ενός εξαρτήματος κοπής με έναν "ρευματοφόρο" αγωγό καθιστά τα ακάλυπτα μεταλλικά μέρη του ηλεκτρικού εργαλείου "ρευματοφόρα" και μπορεί να προκαλέσει ηλεκτροπληξία στο χειριστή.
- j. Κρατήστε το καλώδιο ρεύματος μακριά από το

- περιστρεφόμενο εξάρτημα. Σε περίπτωση που χάσετε τον έλεγχο, το καλώδιο ρεύματος μπορεί να κοπεί ή να εμπλακεί και το χέρι ή το μπράτσο σας να τραβηχτεί πάνω στο περιστρεφόμενο εξάρτημα.
- k. **Μην ακουμπάτε το ηλεκτρικό εργαλείο ποτέ κάτω, ώπου να σταματήσετε εντελώς το εξάρτημα.** Το περιστρεφόμενο εξάρτημα μπορεί να “αρπάξει” την επιφάνεια αναπόθεσης και να τραβήξει το ηλεκτρικό εργαλείο εκτός του ελέγχου σας.
- l. **Μην αφήνετε το ηλεκτρικό εργαλείο να λειτουργεί κατά τη διάρκεια της μεταφοράς του.** Τα ρούχα σας μπορεί να τυλιχτούν αθέλητα στο περιστρεφόμενο εξάρτημα και να τραβήξουν το εξάρτημα στο σώμα σας.
- m. **Να καθαρίζετε τακτικά τις θυρίδες αερισμού του ηλεκτρικού εργαλείου.** Ο ανεμιστήρας του κινητήρα αναρροφά τη σκόνη μέσα στο περίβλημα και η υπερβολική συγκέντρωση σκόνης μετάλλου μπορεί να προκαλέσει ηλεκτρικούς κινδύνους.
- n. **Μην χρησιμοποιείτε το ηλεκτρικό εργαλείο κοντά σε εύφλεκτα υλικά.** Οι σπινθήρες μπορούν να αναφλέξουν αυτά τα υλικά.
- o. **Μην χρησιμοποιείτε εξαρτήματα που απαιτούν χρήση ψυκτικών υγρών.** Η χρήση νερού ή άλλων ψυκτικών υγρών μπορεί να οδηγήσει σε ηλεκτροπληξία.

## ΑΝΑΔΡΑΣΗ ΚΑΙ ΣΧΕΤΙΚΕΣ ΠΡΟΕΙΔΟΠΟΙΗΣΕΙΣ

Η ανάδραση (κλότσημα) είναι μια ξαφνική αντίδραση στο σφήνωμα ή μάγκωμα ενός περιστρεφόμενου τροχού, ενός μαξιλαριού στήριξης, μιας βούρτσας ή οποιουδήποτε άλλου εξαρτήματος. Το σφήνωμα ή μάγκωμα προκαλεί το ξαφνικό σταμάτημα του περιστρεφόμενου εξαρτήματος, πράγμα που έχει ως αποτέλεσμα το ηλεκτρικό εργαλείο, εκτός ελέγχου, να πινάζεται προς την αντίθετη κατεύθυνση της περιστροφής του εξαρτήματος τη στιγμή της εμπλοκής. Όταν π.χ. ένας τροχός λείανσης σφηνώσει ή μπλοκάρει στο αντικείμενο εργασίας, τότε η ακμή ή τροχός που εισέρχεται στο σημείο εμπλοκής μπορεί να βυθιστεί μέσα στην επιφάνεια του υλικού και να προκαλέσει την εκτίναξη προς τα έξω ή το κλότσημα του τροχού. Ο τροχός μπορεί να πιναχτεί προς ή μακριά από τον χειριστή, ανάλογα με τη φορά περιστροφής του τροχού τη στιγμή της εμπλοκής. Σε τέτοιες περιπτώσεις οι τροχοί λείανσης μπορεί επίσης να σπάσουν. Το “κλότσημα” είναι το αποτέλεσμα λανθασμένης χρήσης του ηλεκτρικού εργαλείου και/ή λάθος διαδικασίας χειρισμού ή συνθηκών και μπορεί να αποφευχθεί με τη λήψη σωστών προληπτικών μέτρων, όπως περιγράφονται παρακάτω.

- a. **Να κρατάτε σταθερά το ηλεκτρικό εργαλείο και να τοποθετείτε το σώμα και τα χέρια σας έτσι, ώστε να μπορείτε να αντισταθείτε στις δυνάμεις ανάδρασης (κλότσημα).** Να χρησιμοποιείτε πάντοτε τη βοηθητική λαβή, εάν υπάρχει, για να μεγιστοποιήσετε τον έλεγχο της ανάδρασης ή της ροπής αδράνειας κατά το ξεκίνημα. Ο χειριστής μπορεί να ελέγξει τη ροπή αδράνειας ή τις δυνάμεις ανάδρασης λαμβάνοντας τα κατάλληλα προληπτικά μέτρα.
- b. **Μην βάζετε ποτέ τα χέρια σας κοντά στο περιστρεφόμενο εξάρτημα.** Σε περίπτωση κλοστήματος, το εξάρτημα μπορεί να περάσει πάνω από το χέρι σας.
- c. **Μην τοποθετείτε το σώμα σας στην περιοχή στην οποία μπορεί να κινηθεί το ηλεκτρικό εργαλείο σε περίπτωση κλοστήματος.** Κατά το κλότσημα, το ηλεκτρικό εργαλείο κινείται με κατεύθυνση αντίθετη από τη φορά περιστροφής του τροχού τη στιγμή της εμπλοκής.

- d. **Να είστε ιδιαίτερα προσεκτικοί όταν εργάζεστε σε γωνίες, κοφτερές ακμές κ.λπ.** Προσέξτε να μην αναπηδήσει ή σκαλώσει το εξάρτημα. Το περιστρεφόμενο εξάρτημα σφηνώνει εύκολα σε γωνίες και κοφτερές ακμές, με αποτέλεσμα απώλεια ελέγχου ή κλότσημα.
- e. **Μην συνδέετε εξάρτημα με λεπτή αλυσόπριονο για σκάλισμα ξύλου ή οδοντωτή πριονόλαμα.** Αυτές οι λάμες προκαλούν συχνά κλότσημα και απώλεια του ελέγχου.

## ΕΙΔΙΚΕΣ ΠΡΟΕΙΔΟΠΟΙΗΣΕΙΣ ΑΣΦΑΛΕΙΑΣ ΓΙΑ ΕΡΓΑΣΙΕΣ ΛΕΙΑΝΣΗΣ ΚΑΙ ΚΟΠΗΣ

- a. **Να χρησιμοποιείτε μόνο τους τύπους τροχών που συνιστώνται για το ηλεκτρικό εργαλείο σας, καθώς και τους ειδικούς προφυλακτήρες που προβλέπονται για τους επιλεγμένους τροχούς.** Οι τροχοί που δεν προβλέπονται για το ηλεκτρικό εργαλείο δεν μπορούν να καλυφθούν επαρκώς και δεν είναι ασφαλείς.
- b. **Οι τροχοί πρέπει να χρησιμοποιούνται μόνο για τις προβλεπόμενες εργασίες.** Για παράδειγμα: μην χρησιμοποιείτε τα πλάγια ενός τροχού κοπής για τρόχισμα. Οι τροχοί κοπής είναι σχεδιασμένοι για κοπή υλικών με την περιφέρεια τους και η εφαρμογή πλευρικών δυνάμεων σε αυτούς τους τροχούς μπορεί να προκαλέσει το σπάσιμό τους.
- c. **Να χρησιμοποιείτε πάντοτε άψογες φλάντζες σύσφιξης με το σωστό μέγεθος και σχήμα για τον επιλεγμένο τροχό.** Η σωστή φλάντζα σπρίζει τον τροχό και μειώνει τον κίνδυνο θραύσης του τροχού. Οι φλάντζες για τροχούς κοπής μπορούν να διαφέρουν από τις φλάντζες για τροχούς λείανσης.
- d. **Μην χρησιμοποιείτε φθαρμένους τροχούς από μεγαλύτερα ηλεκτρικά εργαλεία.** Οι τροχοί για τα μεγαλύτερα ηλεκτρικά εργαλεία δεν είναι κατάλληλοι για την υψηλή ταχύτητα των μικρών εργαλείων και μπορεί να σπάσουν.

## ΕΙΔΙΚΕΣ ΠΡΟΣΘΕΤΕΣ ΠΡΟΕΙΔΟΠΟΙΗΣΕΙΣ ΑΣΦΑΛΕΙΑΣ ΓΙΑ ΕΡΓΑΣΙΕΣ ΚΟΠΗΣ

- a. **Αποφύγετε το “μπλοκάρισμα” του τροχού κοπής ή την εφαρμογή υπερβολικής πίεσης. Μην εκτελείτε τομές με υπερβολικό βάθος.** Η μεγάλη πίεση του τροχού αυξάνει την επιβάρυνση και τον κίνδυνο στρέβλωσης ή μπλοκαρίσματος του τροχού στην τομή και την πιθανότητα κλοστήματος ή σπασίματος του τροχού.
- b. **Μην τοποθετείτε το σώμα σας στην περιοχή μπροστά και πίσω από τον περιστρεφόμενο τροχό.** Όταν δουλεύετε με τον τροχό να απομακρύνεται από εσάς, σε περίπτωση κλοστήματος ο περιστρεφόμενος τροχός και το ηλεκτρικό εργαλείο μπορεί να τραβήξουν κατευθείαν επάνω σας.
- c. **Όταν μαγκώσει ο τροχός ή όταν διακόψετε το κόψιμο για οποιονδήποτε λόγο, απενεργοποιήστε το ηλεκτρικό εργαλείο και κρατήστε το ακίνητο μέχρις ότου να ακινητοποιηθεί εντελώς ο τροχός.** Μην προσπαθήσετε ποτέ να αφαιρέσετε τον τροχό κοπής από την τομή όταν κινείται ακόμα, διαφορετικά υπάρχει κίνδυνος για κλότσημα. Εξακριβώστε και διορθώστε την αιτία που προκαλεί το μάγκωμα του τροχού.
- d. **Μην αρχίσετε να κόβετε το κόψιμο στο αντικείμενο εργασίας. Αφήστε το ξύλο να φθάσει στο μέγιστο αριθμό στροφών και συνεχίστε προσεκτικά το κόψιμο.** Ο τροχός μπορεί να

μαγκώσει, να πεταχτεί έξω ή να κλοτσάσει εάν επανεκκινήσετε το ηλεκτρικό εργαλείο με τον τροχό μέσα στο αντικείμενο εργασίας.

- e. Να στηρίζετε τις πλάκες ή τα άλλα μεγάλου μεγέθους αντικείμενα εργασίας, για την ελαχιστοποίηση της πιθανότητας να μπλοκάρει ο τροχός και να κλοτσάσει. Τα μεγάλα αντικείμενα εργασίας έχουν την τάση να λυγίζουν κάτω από το ίδιο τους το βάρος. Κάτω από το αντικείμενο εργασίας πρέπει να τοποθετούνται στηρίγματα, κοντά στη γραμμή κοπής και κοντά στην άκρη του αντικειμένου εργασίας, και στις δύο πλευρές του τροχού.
- f. Να προσέχετε ιδιαίτερα όταν κόβετε ανοίγματα σε υπάρχοντες τοίχους ή σε άλλες περιοχές χωρίς ορατότητα. Ο προεξέχων τροχός μπορεί να κόψει σωλήνες αερίου ή νερού, ηλεκτρικές καλωδιώσεις ή αντικείμενα που μπορεί να προκαλέσουν κλότσημα.

## ΕΙΔΙΚΕΣ ΠΡΟΕΙΔΟΠΟΙΗΣΕΙΣ ΑΣΦΑΛΕΙΑΣ ΓΙΑ ΕΡΓΑΣΙΕΣ ΤΡΙΨΙΜΑΤΟΣ

- a. Μην χρησιμοποιείτε υπερμεγέθη κυκλικά γυαλόχαρτα. Ακολουθήστε τις συστάσεις του κατασκευαστή κατά την επιλογή γυαλόχαρτου. Τα μεγάλα σμυριδόφυλλα που προεξέχουν από το δίσκο στήριξης εμπεριέχουν τον κίνδυνο σχισίματος και μπορούν να προκαλέσουν μπλοκάρισμα, σχισίμο του δίσκου ή κλότσημα.

## ΕΙΔΙΚΕΣ ΠΡΟΕΙΔΟΠΟΙΗΣΕΙΣ ΑΣΦΑΛΕΙΑΣ ΓΙΑ ΕΡΓΑΣΙΕΣ ΣΤΙΛΒΩΣΗΣ

- a. Ο σκούφος στίλβωσης δεν πρέπει να είναι χαλαρός και τα κορδόνια στερέωσής του δεν πρέπει να περιστρέφονται ελεύθερα. Μαζέψτε ή κοντύνετε τα χαλαρά κορδόνια προσάρτησης. Τα χαλαρά και περιστρεφόμενα κορδόνια στερέωσης μπορούν να μεπερδευτούν στα δάχτυλά σας ή να εμπλακούν στο αντικείμενο εργασίας.

## ΕΙΔΙΚΕΣ ΠΡΟΕΙΔΟΠΟΙΗΣΕΙΣ ΑΣΦΑΛΕΙΑΣ ΓΙΑ ΕΡΓΑΣΙΕΣ ΜΕ ΣΥΡΜΑΤΟΒΟΥΡΤΣΑ

- a. Να έχετε υπόψη ότι οι συρματόβουρτσες εκτοξεύουν σύρματα ακόμα και όταν λειτουργούν κανονικά. Μην ασκείτε υπερβολική πίεση στη βούρτσα, για να μην επιβαρύνονται πολύ τα σύρματα. Τα κομμένα σύρματα μπορούν να εισχωρήσουν εύκολα σε λεπτά ρούχα και/ή στο δέρμα σας.
- b. Όταν για τη συρματόβουρτσα συνίσταται η χρήση προφυλακτήρα, δεν επιτρέπεται η επαφή του συρματοτροχού ή της συρματόβουρτσας με τον προφυλακτήρα. Η διάμετρος του συρματοτροχού ή της συρματόβουρτσας μπορεί να μεγαλώσει λόγω του φορτίου και των φυγόκεντρων δυνάμεων.
- c. Μην υπερβαίνετε τις 15000 στροφές/λεπτό όταν χρησιμοποιείτε συρματόβουρτσες.

**ΠΡΟΕΙΔΟΠΟΙΗΣΗ** ΜΗΝ ΚΑΤΕΡΓΑΖΕΣΤΕ ΥΛΙΚΑ ΠΟΥ ΠΕΡΙΕΧΟΥΝ ΑΜΙΑΝΤΟ (Ο ΑΜΙΑΝΤΟΣ ΘΕΩΡΕΙΤΑΙ ΚΑΡΚΙΝΟΓΟΝΟ ΥΛΙΚΟ).

**ΠΡΟΕΙΔΟΠΟΙΗΣΗ** ΝΑ ΛΑΜΒΑΝΕΤΕ ΠΡΟΣΤΑΤΕΥΤΙΚΑ ΜΕΤΡΑ ΟΤΑΝ ΚΑΤΑ ΤΗΝ ΕΡΓΑΣΙΑ ΣΑΣ ΕΝΔΕΧΕΤΑΙ ΝΑ ΔΗΜΙΟΥΡΓΗΘΕΙ ΕΠΙΒΛΑΒΗΣ, ΕΥΦΛΕΚΤΗ Η ΕΚΡΗΚΤΙΚΗ ΣΚΟΝΗ (ΟΡΙΣΜΕΝΑ ΕΙΔΗ ΣΚΟΝΗΣ ΘΕΩΡΟΥΝΤΑΙ ΚΑΡΚΙΝΟΓΟΝΑ) – ΝΑ ΦΟΡΑΤΕ ΜΑΣΚΑ ΠΡΟΣΤΑΣΙΑΣ ΑΠΟ ΤΗ ΣΚΟΝΗ ΚΑΙ ΝΑ ΧΡΗΣΙΜΟΠΟΙΕΙΤΕ ΔΙΑΤΑΞΗ ΑΝΑΡΡΟΦΗΣΗΣ ΣΚΟΝΗΣ/ΡΟΚΑΝΙΔΙΩΝ/ΓΡΕΖΙΩΝ ΟΠΟΥ ΕΙΝΑΙ ΔΥΝΑΤΟΝ.

## ΠΕΡΙΒΑΛΛΟΝ

### ΑΠΟΡΡΙΨΗ

Τα μηχανήματα, τα εξαρτήματα και οι συσκευασίες πρέπει να ανακυκλώνονται με τρόπο φιλικό προς το περιβάλλον.

### ΜΟΝΟ ΓΙΑ ΕΥΡΩΠΑΪΚΕΣ ΧΩΡΕΣ



Μην ρίχνετε τα ηλεκτρικά εργαλεία στα οικιακά απορρίμματα!

Σύμφωνα με την Ευρωπαϊκή Οδηγία 2002/96/ΕΚ σχετικά με τα Απόβλητα Ηλεκτρικού και Ηλεκτρονικού Εξοπλισμού και τη μεταφορά της οδηγίας αυτής στο εθνικό δίκαιο, είναι πλέον υποχρεωτικό τα άχρηστα ηλεκτρικά εργαλεία να συλλέγονται ξεχωριστά και να ανακυκλώνονται με τρόπο φιλικό προς το περιβάλλον.

## ΠΡΟΔΙΑΓΡΑΦΕΣ

### ΓΕΝΙΚΕΣ ΠΡΟΔΙΑΓΡΑΦΕΣ

Ονομαστική τάση λειτουργίας, 7.2 V  
Ονομαστική ένταση, . . . . . 1,3–1,5 Αh  
Ταχύτητα χωρίς φορτίο, . . . . . η, 5000–30000 λεπτό<sup>-1</sup>  
Υποστηριζόμενες φωλιές, . . . . 0,8 χιλ., 1,6 χιλ., 2,4 χιλ., 3,2 χιλ.

### ΠΡΟΔΙΑΓΡΑΦΕΣ ΦΟΡΤΙΣΤΗ

Είσοδος, . . . . . 230 V, 50–60 Hz, 26 W  
Έξοδος, . . . . . 3,6 V - 10,8 V ~, 1,5 Α

### ΕΠΕΚΤΑΣΕΙΣ ΚΑΛΩΔΙΟΥ ΡΕΥΜΑΤΟΣ

Να χρησιμοποιείτε ασφαλή καλώδια επέκτασης (μπαλαντζές) 5 Αμπέρ, τα οποία να ξετυλίγεται πλήρως.

## ΣΥΝΑΡΜΟΛΟΓΗΣΗ

ΑΠΕΝΕΡΓΟΠΟΙΕΙΤΕ ΠΑΝΤΟΤΕ ΤΟ ΕΡΓΑΛΕΙΟ ΠΡΙΝ ΤΗΝ ΑΛΛΑΓΗ ΕΞΑΡΤΗΜΑΤΩΝ, ΑΛΛΑΓΗ ΣΦΙΓΚΤΗΡΩΝ Ή ΤΗ ΣΥΝΤΗΡΗΣΗ ΤΟΥ ΕΡΓΑΛΕΙΟΥ.

### ΣΗΜΑΝΤΙΚΕΣ ΣΗΜΕΙΩΣΕΙΣ ΣΧΕΤΙΚΑ ΜΕ ΤΗ ΦΟΡΤΙΣΗ

1. Ο φορτιστής είναι σχεδιασμένος ώστε να φορτίζει γρήγορα τη μπαταρία μόνο όταν η θερμοκρασία της είναι μεταξύ 32°F (0°C) και 113°F (45°C). Εάν η θερμοκρασία της μπαταρίας

είναι υπερβολικά υψηλή ή χαμηλή, ο φορτιστής δεν τη φορτίζει γρήγορα. (Αυτό μπορεί να συμβεί εάν η συστοιχία μπαταριών έχει ζεσταθεί λόγω σκληρής χρήσης). Όταν η θερμοκρασία της μπαταρίας επανέλθει μεταξύ 32°F (0°C) και 113°F (45°C), ο φορτιστής θα ξεκινήσει αυτόματα τη φόρτιση.

2. Μια σημαντική μείωση του χρόνου λειτουργίας ανά φόρτιση μπορεί να σημαίνει ότι η ωφέλιμη ζωή της συστοιχίας μπαταρίας πλησιάζει στο τέλος της και ότι θα πρέπει να την αντικαταστήσετε.

3. Μην ξεχάσετε να αποσυνδέσετε το φορτιστή κατά τις περιόδους αποθήκευσης.

**ΣΗΜΕΙΩΣΗ:** Η χρήση φορτιστών ή συστοιχιών μπαταριών που δεν πωλούνται από την Dremel θα ακυρώσει την εγγύηση.

## ΦΟΡΤΙΣΗ ΤΗΣ ΣΥΣΤΟΙΧΙΑΣ ΜΠΑΤΑΡΙΩΝ (ΜΟΝΤΕΛΟ 808)

Εισάγετε το φιλς του καλωδίου του φορτιστή σε μία στάνταρ πρίζα ρεύματος.

Εάν δεν έχει εισαχθεί μία συστοιχία μπαταριών, η πράσινη ένδειξη του φορτιστή θα ανάψει. Αυτό υποδηλώνει ότι ο φορτιστής λαμβάνει ρεύμα και ότι είναι έτοιμος για λειτουργία.

### ΕΙΚΟΝΑ 2

- B. Εργαλείο
- C. Συστοιχία μπαταριών
- D. Λαβές απασφάλισης μπαταρίας

Για να αφαιρέσετε τη συστοιχία μπαταριών από το εργαλείο, πιέστε και τις δύο λαβές απασφάλισης της μπαταρίας και τραβήξτε την μπαταρία από το εργαλείο.

Μόλις εισάγετε τη συστοιχία μπαταριών στο φορτιστή, η πράσινη ένδειξη του φορτιστή θα αρχίσει να "ΑΝΑΒΟΣΒΗΝΕΙ". Αυτό υποδηλώνει ότι η μπαταρία φορτίζεται γρήγορα.

### ΕΙΚΟΝΑ 3

- A. Διακόπτης ρύθμισης ταχύτητας
- B. Φορτιστής
- C. Πράσινη ένδειξη

Όταν η ένδειξη σταματήσει να "ΑΝΑΒΟΣΒΗΝΕΙ" (και παραμένει σταθερά αναμμένη με πράσινο χρώμα), η ταχεία φόρτιση έχει ολοκληρωθεί. Η συστοιχία μπαταριών έχει φορτιστεί πλήρως και μπορείτε να την αφαιρέσετε από το φορτιστή.

Όταν ξεκινάτε τη διαδικασία φόρτισης της συστοιχίας μπαταριών, εάν η ένδειξη ανάψει αμέσως σταθερά με πράσινο χρώμα, αυτό μπορεί επίσης να σημαίνει ότι η συστοιχία μπαταριών είναι πολύ παλιά ή πολύ κρύα.

Η ταχεία φόρτιση είναι εφικτή μόνο όταν η θερμοκρασία της συστοιχίας μπαταριών βρίσκεται μεταξύ 0°C και 45°C.

Όταν απαιτείται, ο εσωτερικός ανεμιστήρας του φορτιστή ενεργοποιείται για τη διευκόλυνση και την επιτάχυνση της διαδικασίας φόρτισης.

Μόλις η συστοιχία μπαταριών φτάσει στη σωστή θερμοκρασία, ο φορτιστής θα μεταβεί αυτόματα σε ταχεία φόρτιση.

Η συστοιχία μπαταριών μπορεί να χρησιμοποιηθεί ακόμη και όταν η ένδειξη αναβοσβήνει. Ο χρόνος μετά από τον οποίο σταματά να αναβοσβήνει η ένδειξη μπορεί να αυξηθεί, ανάλογα με τη θερμοκρασία.

Ο σκοπός της πράσινης ένδειξης είναι να υποδεικνύει την ταχεία

φόρτιση της μπαταρίας. Δεν υποδεικνύει το ακριβές σημείο πλήρους φόρτισης. Η ένδειξη θα σταματήσει να αναβοσβήνει σε λιγότερο χρόνο εάν η συστοιχία μπαταριών δεν είχε εκφορτιστεί πλήρως.

Εάν η πράσινη ένδειξη είναι σταθερά "ΑΝΑΜΜΕΝΗ", η συστοιχία μπαταριών δεν επιδέχεται φόρτισης.

## ΓΕΝΙΚΑ

Το πολυεργαλείο Dremel είναι ένα υψηλής ποιότητας μηχάνημα ακριβείας, το οποίο μπορεί να χρησιμοποιηθεί για την εκτέλεση λεπτομερών και περίπλοκων εργασιών. Η πλούσια συλλογή εξαρτημάτων και προσαρτημάτων της Dremel σας επιτρέπει να εκτελείτε πληθώρα εργασιών. Αυτό συμπεριλαμβάνει εργασίες, όπως λείανση, σκάλισμα και χάραγμα καθώς και φρεζάρισμα, κόψιμο, καθάρισμα και γυάλισμα.

### ΕΙΚΟΝΑ 1

- A. Κουμπί κλειδώματος του άξονα
- B. Συρόμενος διακόπτης λειτουργίας (On/Off) και ρύθμισης της ταχύτητας
- C. Διακόπτης ρύθμισης ταχύτητας
- D. Συστοιχία μπαταριών
- E. Θυρίδες αερισμού
- F. Περιβλήμα
- G. Διακόπτης ρύθμισης ταχύτητας
- H. Συστοιχία μπαταριών
- I. Άξονας
- J. EZ Twist™ κάλυμμα ρύγχους με ενσωματωμένο κλειδί
- K. Παξιμάδι φωλιάς
- L. Φωλιά
- M. Κλειδί

## ΦΩΛΙΕΣ

Τα εξαρτήματα Dremel για το πολυεργαλείο διατίθενται με διάφορα μεγέθη στελεχών. Είναι διαθέσιμα τέσσερα μεγέθη φωλιάς για την προσαρμογή των διάφορων μεγεθών στελέχους. Το μέγεθος της φωλιάς αναγνωρίζεται από τους δακτυλίους στο πίσω άκρο της φωλιάς.

### ΕΙΚΟΝΑ 4

- A. Παξιμάδι φωλιάς
- B. Φωλιά 3,2 χιλ. χωρίς δακτύλιο (480)
- C. Φωλιά 2,4 χιλ. με τρεις δακτυλίους (481)
- D. Φωλιά 1,6 χιλ. με δύο δακτυλίους (482)
- E. Φωλιά 0,8 χιλ. με ένα δακτύλιο (483)
- F. Δακτύλιο αναγνώρισης

**ΣΗΜΕΙΩΣΗ:** Ορισμένα σετ πολυεργαλείων μπορεί να μην περιλαμβάνουν και τα τέσσερα μεγέθη φωλιάς. Οι φωλιάς διατίθενται ξεχωριστά.

Χρησιμοποιείτε πάντοτε τη φωλιά, που ταιριάζει στο μέγεθος του στελέχους του εξαρτήματος που θέλετε να χρησιμοποιήσετε. Μην προσπαθήσετε να χωρέσετε ένα στέλεχος με μεγαλύτερη διάμετρο μέσα σε μια μικρότερη φωλιά.

## ΑΛΛΑΓΗ ΦΩΛΙΩΝ

### ΕΙΚΟΝΑ 5

- Κλειδί
  - Κουμπί κλειδώματος του άξονα
  - Παξιμάδι φωλιάς
  - Για χαλάρωση
  - Για σύσφιξη
- Πατήστε το κουμπί κλειδώματος του άξονα, κρατήστε το πατημένο και περιστρέψτε τον άξονα με το χέρι, μέχρις ότου εμπλακεί ο άξονας. Μην πατάτε το πλήκτρο κλειδώματος του άξονα κατά τη διάρκεια που το πολυεργαλείο βρίσκεται σε λειτουργία.
  - Με πατημένο το κουμπί κλειδώματος του άξονα, χαλαρώστε και αφαιρέστε το παξιμάδι της φωλιάς. Χρησιμοποιήστε το κλειδί φωλιάς, εάν είναι απαραίτητο.
  - Αφαιρέστε τη φωλιά, τραβώντας την από τον άξονα.
  - Τοποθετήστε τη φωλιά κατάλληλου μεγέθους εισάγοντάς την πλήρως μέσα στον άξονα και κατόπιν τοποθετήστε ξανά το παξιμάδι της φωλιάς και σφίξτε το με το χέρι. Μην σφίγγετε πλήρως το παξιμάδι όταν δεν είναι τοποθετημένο κανένα εξάρτημα.

## ΑΛΛΑΓΗ ΕΞΑΡΤΗΜΑΤΩΝ

- Πατήστε το κουμπί κλειδώματος του άξονα και περιστρέψτε τον άξονα με το χέρι μέχρις ότου μπλοκάρει. Μην πατάτε το πλήκτρο κλειδώματος του άξονα κατά τη διάρκεια που το πολυεργαλείο βρίσκεται σε λειτουργία.
- Με πατημένο το πλήκτρο κλειδώματος του άξονα, χαλαρώστε το παξιμάδι της φωλιάς (μην το αφαιρέσετε). Χρησιμοποιήστε το κλειδί φωλιάς, εάν είναι απαραίτητο.
- Εισάγετε το εξάρτημα ή το στέλεχος του εξαρτήματος πλήρως μέσα στη φωλιά.
- Με πατημένο το κουμπί κλειδώματος του άξονα, σφίξτε με το χέρι το παξιμάδι ώσπου το εξάρτημα ή το στέλεχος του εξαρτήματος να στερεωθεί στη φωλιά.

**ΣΗΜΕΙΩΣΗ:** Διαβάστε οπωσδήποτε τις οδηγίες που συνοδεύουν το εξάρτημα Dremel για περισσότερες πληροφορίες σχετικά με τη χρήση του.

Να χρησιμοποιείτε μόνο δοκιμασμένα εξαρτήματα υψηλής απόδοσης της Dremel.

## EZ TWIST™ ΚΑΛΥΜΜΑ ΡΥΓΧΟΥΣ ΜΕ ΕΝΣΩΜΑΤΩΜΕΝΟ ΚΛΕΙΔΙ

### ΕΙΚΟΝΑ 6

- EZ Twist™ κάλυμμα ρύγχους με ενσωματωμένο κλειδί
- Κουμπί κλειδώματος του άξονα
- Παξιμάδι φωλιάς
- Για χαλάρωση
- Για σύσφιξη

Το κάλυμμα ρύγχους του εργαλείου διαθέτει ενσωματωμένο κλειδί, το οποίο σας δίνει τη δυνατότητα να χαλαρώνετε και να σφίγγετε το παξιμάδι της φωλιάς χωρίς να χρησιμοποιείτε το τυπικό κλειδί φωλιάς.

- Ξεβιδώστε το κάλυμμα ρύγχους από το εργαλείο και

ευθυγραμμίστε το ασάλινο ένθεμα στο εσωτερικό του καλύμματος με το παξιμάδι της φωλιάς.

- Με κλειδωμένο τον άξονα, περιστρέψτε το κάλυμμα ρύγχους αριστερόστροφα για να χαλαρώσετε το παξιμάδι της φωλιάς. Μην πατάτε το πλήκτρο κλειδώματος του άξονα κατά τη διάρκεια που το πολυεργαλείο βρίσκεται σε λειτουργία.
  - Εισάγετε το εξάρτημα ή το στέλεχος του εξαρτήματος πλήρως μέσα στη φωλιά.
  - Με κλειδωμένο τον άξονα, περιστρέψτε το κάλυμμα ρύγχους δεξιόστροφα για να σφίξετε το παξιμάδι της φωλιάς.
  - Βιδώστε το κάλυμμα ρύγχους στην αρχική του θέση.
- ΣΗΜΕΙΩΣΗ:** Διαβάστε οπωσδήποτε τις οδηγίες που συνοδεύουν το εξάρτημα Dremel για περισσότερες πληροφορίες σχετικά με τη χρήση του.

Να χρησιμοποιείτε μόνο δοκιμασμένα εξαρτήματα υψηλής απόδοσης της Dremel.

## ΖΥΓΟΣΤΑΘΜΙΣΗ ΕΞΑΡΤΗΜΑΤΩΝ

Για εργασίες ακριβείας, όλα τα εξαρτήματα πρέπει να είναι σωστά ζυγοσταθμισμένα (περίπου όπως τα λάστιχα του αυτοκινήτου σας). Για να ευθυγραμμίσετε ή να ζυγοσταθμίσετε ένα εξάρτημα, χαλαρώστε ελαφρά το σφικτήρα και γυρίστε το εξάρτημα ή τη φωλιά κατά 1/4 της στροφής. Σφίξτε ξανά το σφικτήρα και θέστε το εργαλείο σε λειτουργία. Θα καταλάβετε εάν το εξάρτημα είναι ζυγοσταθμισμένο ή όχι από τον ήχο που παράγεται και την αίσθηση που σας δίνει. Συνεχίστε τις ρυθμίσεις μ' αυτό τον τρόπο μέχρι να επιτύχετε τη βέλτιστη ζυγοστάθμιση.

## ΧΡΗΣΗ

### ΞΕΚΙΝΩΝΤΑΣ

Το πρώτο βήμα για τη χρήση του πολυεργαλείου είναι να αποκτίσετε την "αίσθηση" του. Κρατήστε το στο χέρι και αισθανθείτε το βάρος και την ισορροπία του. Ψηλαφίστε το κωνικό σχήμα του περιβλήματος. Αυτό το κωνικό σχήμα σας επιτρέπει να πιάνετε το εργαλείο όπως ένα στυλό ή μολύβι.

Να κρατάτε πάντοτε το εργαλείο μακριά από το πρόσωπό σας.

Τα εξαρτήματα μπορεί να υποστούν ζημιά κατά τη χρήση και να εκτοξευθούν όταν αποκτήσουν μεγάλη ταχύτητα.

Όταν κρατάτε το εργαλείο, μην καλύπτετε τις θυρίδες αερισμού με το χέρι σας. Η κάλυψη των θυριδών αερισμού μπορεί να προκαλέσει υπερθέρμανση του κινητήρα.

ΣΗΜΑΝΤΙΚΟ! Δοκιμάστε πρώτα σε ένα κομμάτι άχρηστο υλικό για να δείτε τα αποτελέσματα της κίνησης υψηλής ταχύτητας του εργαλείου. Να έχετε υπόψη ότι το πολυεργαλείο σας θα αποδίδει καλύτερα όταν αφήνετε την ταχύτητα, σε συνδυασμό με το σωστό εξάρτημα Dremel, να κάνουν τη δουλειά για εσάς. Όταν είναι δυνατόν, μην ασκείτε πίεση στο εργαλείο κατά τη χρήση. Αντίθετα, πλησιάζετε αργά το περιστρεφόμενο εξάρτημα στην επιφάνεια εργασίας και αφήστε το να αγγίξει το σημείο από το οποίο θέλετε να ξεκινήσετε. Επικεντρωθείτε στην οδήγηση του εργαλείου πάνω στο αντικείμενο εργασίας, ασκώντας ελάχιστη πίεση στο χέρι σας. Αφήστε το εξάρτημα να κάνει τη δουλειά.

Συνήθως είναι καλύτερο να κάνετε πολλαπλά περάσματα με το εργαλείο, παρά να πραγματοποιείτε όλη την εργασία σε ένα βήμα. Η απαλή επαφή προσφέρει τον καλύτερο έλεγχο και μειώνει τον κίνδυνο σφάλματος.

## ΚΡΑΤΗΜΑ ΤΟΥ ΕΡΓΑΛΕΙΟΥ

Για καλύτερο έλεγχο σε λεπτές εργασίες, κρατήστε το πολυεργαλείο όπως ένα μολύβι, μεταξύ του αντίχειρα και του δείκτη σας. ΕΙΚΟΝΑ 7

Η λαβή "γκολφ" χρησιμοποιείται για πιο βαριές εργασίες, όπως το τρώξιμο ή το κόψιμο. ΕΙΚΟΝΑ 8

## ΤΑΧΥΤΗΤΕΣ ΕΡΓΑΣΙΑΣ

ΕΙΚΟΝΑ

A. Συρόμενος διακόπτης λειτουργίας (On/Off) / Ρύθμισης της ταχύτητας

Για να επιλέξετε τη σωστή ταχύτητα για κάθε εργασία, κάντε δοκιμές σ' ένα άχρηστο κομμάτι υλικού.

### ΣΥΡΟΜΕΝΟΣ ΔΙΑΚΟΠΤΗΣ ΛΕΙΤΟΥΡΓΙΑΣ ("ON/OFF") και ρύθμισης ταχύτητας

Το εργαλείο τίθεται σε λειτουργία ("ON") μετακινώντας τον συρόμενο διακόπτη που βρίσκεται στην επάνω πλευρά του καλύμματος του κινητήρα.

ΓΙΑ ΝΑ ΕΝΕΡΓΟΠΟΙΗΣΕΤΕ ΤΟ ΕΡΓΑΛΕΙΟ (ON), ολισθήστε τον διακόπτη προς τα εμπρός.

ΓΙΑ ΝΑ ΑΠΕΝΕΡΓΟΠΟΙΗΣΕΤΕ ΤΟ ΕΡΓΑΛΕΙΟ (OFF), ολισθήστε τον διακόπτη προς τα πίσω.

### ΚΙΝΗΤΗΡΑΣ ΥΨΗΛΗΣ ΑΠΟΔΟΣΗΣ

Το εργαλείο σας διαθέτει περιστροφικό κινητήρα υψηλής απόδοσης. Αυτός ο κινητήρας επαυξάνει την ευελιξία του περιστροφικού εργαλείου, οδηγώντας πρόσθετα εξαρτήματα Dremel.

### ΗΛΕΚΤΡΟΝΙΚΗ ΠΑΡΑΚΟΛΟΥΘΗΣΗ

Το εργαλείο διαθέτει ένα εσωτερικό ηλεκτρονικό σύστημα ελέγχου, το οποίο παρέχει "ομαλή εκκίνηση" και μειώνει τις καταπονήσεις που προκαλούνται από την εκκίνηση με υψηλή ροπή. Το σύστημα συμβάλλει επίσης στη μεγιστοποίηση της απόδοσης του κινητήρα και της μπαταρίας, μειώνοντας την τάση του ρεύματος που παρέχεται στο εργαλείο σε συνθήκες εμπλοκής (δείτε την ενότητα "Προστασία από εμπλοκή"). Ο κινητήρας και η συστοιχία μπαταριών προστατεύονται χάρη στη μείωση της τάσης που παρέχεται στον κινητήρα σε τέτοιες συνθήκες.

### ΟΛΙΣΘΑΙΝΩΝ ΔΙΑΚΟΠΤΗΣ ΡΥΘΜΙΣΗΣ ΤΑΧΥΤΗΤΑΣ

Το εργαλείο διαθέτει συρόμενο διακόπτη για τον έλεγχο της ταχύτητας λειτουργίας. Η ταχύτητα μπορεί να ρυθμιστεί κατά τη λειτουργία ολισθαίνοντας το διακόπτη προς τα εμπρός ή πίσω, σε οποιαδήποτε ρύθμιση.

Η ταχύτητα του Περιστροφικού Εργαλείου ελέγχεται περιστρέφοντας αυτό το κουμπί στο περιβλήμα.

### Ρυθμίσεις για Κατά Προσέγγιση Αριθμό Στροφών

Ρύθμιση διακόπτη	Περιοχή ταχύτητας
2	5.000-10.000 στροφές/λεπτό
*4	10.000-15.000 στροφές/λεπτό
6	5.000-20.000 στροφές/λεπτό

8	20.000-25.000 στροφές/λεπτό
10	25.000-30.000 στροφές/λεπτό

\* Μην υπερβείτε τις 15000 λεπτό<sup>-1</sup> όταν χρησιμοποιείτε συρματόβουρτσες.

Ανατρέξτε στο διάγραμμα Ρυθμίσεις ταχύτητας, στις σελίδες 12-15, για να προσδιορίσετε τη σωστή ταχύτητα ανάλογα με το υλικό που κατεργάζεστε και το εξάρτημα που χρησιμοποιείτε.

Οι περισσότερες εργασίες μπορούν να πραγματοποιηθούν χρησιμοποιώντας το εργαλείο στη μέγιστη ρύθμιση. Ωστόσο, συγκεκριμένα υλικά (όπως ορισμένα πλαστικά και μέταλλα) μπορεί να υποστούν φθορές από την υψηλή θερμότητα που παράγει η μεγάλη ταχύτητα και πρέπει να κατεργάζονται σε σχετικά χαμηλές ταχύτητες. Η εργασία στη χαμηλή ταχύτητα (15000 λεπτό<sup>-1</sup> ή λιγότερο) είναι συνήθως καλύτερη για τις εργασίες στίλβωσης, χρησιμοποιώντας το εξάρτημα τόσας στίλβωσης. Όλες οι εργασίες βουρτσίσματος απαιτούν χαμηλότερες ταχύτητες για να μη φεύγουν σύρματα από το φορέα. Αφήστε το εργαλείο να κάνει τη δουλειά για σας όταν χρησιμοποιείτε ρυθμίσεις χαμηλής ταχύτητας. Οι υψηλές ταχύτητες είναι καλύτερες για σκληρό ξύλο, μέταλλα και γυαλί και για τρύπημα, σκάκισμα, κόψιμο, φρεζάρισμα, ακόνισμα και κόψιμο αρμοκαλύπτων και ξυλαρμών σε ξύλο.

Ορισμένες κατευθυντήριες γραμμές για την ταχύτητα του εργαλείου:

- Τα πλαστικά και τα άλλα υλικά που λιώνουν σε χαμηλές θερμοκρασίες πρέπει να κόβονται σε χαμηλές ταχύτητες.
- Το γυάλισμα, στίλβωμα και καθάρισμα με μια συρματόβουρτσα πρέπει να γίνεται με ταχύτητες κάτω από 15000 λεπτό<sup>-1</sup>, για την αποφυγή ζημιάς στη βούρτσα και στο υλικό σας.
- Το ξύλο πρέπει να κόβεται σε υψηλή ταχύτητα.
- Ο σίδηρος ή ο χάλυβας πρέπει να κόβεται σε υψηλή ταχύτητα.
- Όταν ένα χαλύβδινο κοπτικό υψηλής ταχύτητας παρουσιάζει κρυσταλλούς, αυτό κανονικά σημαίνει ότι το εργαλείο περιστρέφεται πολύ αργά.
- Το αλουμίνιο, τα κράματα χαλκού, μολύβδου ή ψευδαργύρου και ο λευκοσίδηρος μπορούν να κοπτούν σε διάφορες ταχύτητες, ανάλογα με το είδος της εκτελούμενης κοπής. Χρησιμοποιήστε ένα λιπαντικό με παραφίνη ή άλλη κατάλληλη ουσία (όχι νερό) στο εξάρτημα κοπής για να αποτρέψετε την προσκόλληση του υλικού που κόβετε στα δόντια του εξαρτήματος κοπής.

**ΣΗΜΕΙΩΣΗ:** Η αύξηση της πίεσης στο εργαλείο δεν είναι η λύση στην περίπτωση που δεν αποδίδει σωστά. Δοκιμάστε ένα άλλο εξάρτημα ή μια διαφορετική ρύθμιση ταχύτητας για την επίτευξη του επιθυμητού αποτελέσματος.

## ΠΡΟΣΤΑΣΙΑ ΑΠΟ ΕΜΠΛΟΚΗ

Αυτό το εργαλείο διαθέτει ενσωματωμένη λειτουργία προστασίας από εμπλοκή, για προστασία του κινητήρα και της μπαταρίας σε περίπτωση εμπλοκής. Εάν εφαρμόσετε υπερβολική πίεση στο εργαλείο για μεγάλο χρονικό διάστημα, ή εάν κολλήσει η μύτη σ' ένα αντικείμενο, ειδικά σε μεγάλες ταχύτητες, ο κινητήρας θα σταματήσει. Τραβήξτε απλώς το εργαλείο έξω από το υλικό στο οποίο μπλοκάρισε και το εργαλείο θα αρχίσει ξανά να περιστρέφεται με την επιλεγμένη ταχύτητα. Εάν το εργαλείο παραμείνει μπλοκαρισμένο για περισσότερο από 5 δευτερόλεπτα, θα απενεργοποιηθεί αυτόματα. Αυτό το πρόσθετο χαρακτηριστικό

αυξάνει ακόμη περισσότερο την προστασία του κινητήρα και της μπαταρίας από βλάβες. Όταν η μπαταρία κοντεύει να αδειάσει, το εργαλείο μπορεί να απενεργοποιείται αυτόματα πιο συχνά από το κανονικό. Εάν συμβεί κάτι τέτοιο, είναι ώρα να φορτίσετε τη μπαταρία.

## ΣΥΝΤΗΡΗΣΗ

Εάν γίνει προληπτική συντήρηση από μη-εξουσιοδοτημένα άτομα, τα εσωτερικά καλώδια, οι αγωγοί και τα εξαρτήματα μπορεί να τοποθετηθούν σε λάθος θέσεις και να προκληθούν σοβαροί τραυματισμοί. Για οποιαδήποτε εργασία συντήρησης ή επισκευής των εργαλείων, σας συνιστούμε να απευθύνεστε σε μια Μονάδα Επισκευών Dremel. Για την αποφυγή τραυματισμών λόγω ξαφνικής εκκίνησης ή ηλεκτροπληξίας, να αποσυνδέετε πάντοτε το φις από την πρίζα του τοίχου προτού εκτελέσετε το σέρβις ή το καθάρισμα.

## ΚΑΘΑΡΙΣΜΟΣ

**ΠΡΟΕΙΔΟΠΟΙΗΣΗ** ΓΙΑ ΝΑ ΑΠΟΦΥΓΕΤΕ ΤΥΧΟΝ ΑΤΥΧΗΜΑΤΑ, ΝΑ ΑΠΟΣΥΝΔΕΕΤΕ ΠΑΝΤΑ ΤΟ ΕΡΓΑΛΕΙΟ ΚΑΙ/Η ΤΟ ΦΟΡΤΙΣΤΗ ΑΠΟ ΤΗΝ ΠΗΓΗ ΤΡΟΦΟΔΟΣΙΑΣ ΡΕΥΜΑΤΟΣ ΠΡΙΝ ΑΠΟ ΤΟΝ ΚΑΘΑΡΙΣΜΟ. Ο πιο αποτελεσματικός τρόπος καθαρισμού του εργαλείου είναι με ζηρό συμπιεσμένο αέρα. Όταν καθαρίζετε εργαλεία με συμπιεσμένο αέρα, να φοράτε πάντα γυαλιά ασφαλείας.

Οι θυρίδες αερισμού και οι μοχλοί των διακοπών πρέπει να διατηρούνται καθαροί και ελεύθεροι από ξένα σώματα. Μην προσπαθήσετε να καθαρίσετε το εργαλείο εισάγοντας μυτερά αντικείμενα μέσα από τα ανοίγματα.

**ΠΡΟΕΙΔΟΠΟΙΗΣΗ** ΟΡΙΣΜΕΝΑ ΥΛΙΚΑ ΚΑΘΑΡΙΣΜΟΥ ΚΑΙ ΔΙΑΛΥΤΕΣ ΠΡΟΚΑΛΟΥΝ ΖΗΜΙΕΣ ΣΤΑ ΠΛΑΣΤΙΚΑ ΜΕΡΗ. Ορισμένα από αυτά είναι: βενζίνη, τετραχλωράνθρακας, χλωριωμένα διαλύματα καθαρισμού, αμμωνία και υγρά καθαρισμού οικιακής χρήσης που περιέχουν αμμωνία.

## ΣΕΡΒΙΣ ΚΑΙ ΕΓΓΥΗΣΗ

**ΠΡΟΕΙΔΟΠΟΙΗΣΗ** ΔΕΝ ΥΠΑΡΧΟΥΝ ΕΞΑΡΤΗΜΑΤΑ ΠΟΥ ΜΠΟΡΕΙΤΕ ΝΑ ΕΠΙΣΚΕΥΑΣΤΕ ΜΟΝΟΙ ΣΤΟ ΕΣΩΤΕΡΙΚΟ. ΕΑΝ ΓΙΝΕΙ ΠΡΟΛΗΠΤΙΚΗ ΣΥΝΤΗΡΗΣΗ ΑΠΟ ΜΗ-ΕΞΟΥΣΙΟΔΟΤΗΜΕΝΑ ΑΤΟΜΑ, ΤΑ ΕΣΩΤΕΡΙΚΑ ΚΑΛΩΔΙΑ, ΟΙ ΑΓΩΓΟΙ ΚΑΙ ΤΑ ΕΞΑΡΤΗΜΑΤΑ ΜΠΟΡΕΙ ΝΑ ΣΥΝΔΕΘΟΥΝ ΜΕ ΛΑΘΟΣ ΤΡΟΠΟ ΚΑΙ ΝΑ ΠΡΟΚΛΗΘΟΥΝ ΣΟΒΑΡΟΙ ΤΡΑΥΜΑΤΙΣΜΟΙ. Για οποιαδήποτε εργασία συντήρησης ή επισκευής των εργαλείων, σας συνιστούμε να απευθύνεστε σε ένα Κέντρο Επισκευών Dremel. Τεχνικοί: Αποσυνδέστε το εργαλείο και/ή το φορτιστή από την πηγή τροφοδοσίας ρεύματος πριν από τη συντήρηση/επισκευή.

Αυτό το προϊόν DREMEL είναι εγγυημένο σύμφωνα με τη νομοθεσία και τους κανονισμούς της συγκεκριμένης χώρας. Οι βλάβες που οφείλονται σε φυσιολογική φθορά, υπερφόρτωση ή εσφαλμένο χειρισμό δεν καλύπτονται από την εγγύηση.

Σε περίπτωση προβλήματος, στείλτε το εργαλείο ή το φορτιστή

στον προμηθευτή σας, χωρίς να το αποσυναρμολογήσετε, μαζί με το παραστατικό αγοράς.

## ΕΠΑΦΗ ΜΕ ΤΗΝ DREMEL

Περισσότερες πληροφορίες σχετικά με τα προϊόντα Dremel, υποστήριξη και hotline θα βρείτε στην ιστοσελίδα [www.dremel.com](http://www.dremel.com).

Dremel Europe, P.O. Box 3267, 4800 DG Breda, Ολλανδία

## ORJINAL YÖNERGELERİN ÇEVİRİSİ

### KULLANILAN SEMBOLLER



BU TALİMATLARI GÜVENLİ BİR ŞEKİLDE SAKLAYIN



İŞİTME KORUMASI KULLANIN



GÖZ KORUMASI KULLANIN



BİR TOZ MASKESİ KULLANIN

## GENEL ELEKTRİKLİ ALET GÜVENLİK UYARILARI



**UYARI**

TÜM GÜVENLİK UYARILARINI VE TÜM TALİMATLARI OKUYUN.

Uyarılara ve talimatlara uymadığınız takdirde elektrik çarpması, yangın ve/veya ağır yaralanma tehlikesi ile karşılaşabilirsiniz. Gelecekte başvurmak üzere tüm uyarıları ve talimatları saklayın. Uyarılardaki "Elektrikli alet" terimi ana elektrik şebekenize bağlı (kablolu) elektrikli aletleri ve pille çalışan (kablesiz) elektrikli aletleri kapsamaktadır.

## ÇALIŞMA YERİ GÜVENLİĞİ

- Çalıştığınız yeri temiz ve düzenli tutun. Karmaşık ve karanlık alanlar kazalara davetiye çıkarır.
- Yanıcı sıvılar, gazlar veya tozların bulunduğu patlama tehlikesi olan yerlerde elektrikli aletleri çalıştırmayın. Elektrikli el aletleri, toz veya buharların tutuşmasına neden olabilecek kıvılcımlar çıkarır.
- Elektrikli el aleti ile çalışırken çocukları ve başkalarını uzak tutun. Dikkatiniz dağılacak olursa aletin kontrolünü kaybedebilirsiniz.

## ELEKTRİK GÜVENLİĞİ

- Aletin fişi prize uymalıdır. Fişi hiçbir zaman değiştirmeyin. Koruyucu (topraklanmış) aletlerle birlikte adaptör fiş

kullanmayın. Değiştirilmemiş fişler ve uygun prizler elektrik çarpmaya tehlikesini azaltır.

- b. Borular, kalorifer petekleri, ısıtıcılar ve buzdolapları gibi topraklanmış yüzeylerle bedensel temasa girmekten kaçının. Bedeniniz topraklanmışsa büyük bir elektrik çarpmaya tehlikesi ortaya çıkar.
- c. Aleti yağmur altında veya nemli yerlerde bırakmayın. Suyun elektrikli el aleti içine sızması elektrik çarpmaya tehlikesini artırır.
- d. Kabloya sert muamele yapmayın. Aleti kablodan tutarak taşımayın, kabloyu kullanarak asmayın veya fişi kablodan çekerek çıkarmayın. Kabloyu ısıdan, yağdan, keskin kenarlı cisimlerden veya aletin hareketli parçalarından uzak tutun. Hasarlı veya dolaşmış kablo elektrik çarpmaya tehlikesini artırır.
- e. Bir elektrikli el aleti ile açık havada çalışırken, mutlaka açık havada kullanılmaya uygun uzatma kablosu kullanın. Açık havada kullanılmaya uygun uzatma kablosunun kullanılması elektrik çarpmaya tehlikesini azaltır.
- f. Elektrikli el aletinin nemli ortamlarda çalıştırılması şartsa, mutlaka toprak kaçağı devre kesicisi kullanın. Toprak sızıntısı devre kesicisinin kullanılması elektrik çarpmaya tehlikesini azaltır.

## KİŞİLERİN GÜVENLİĞİ

- a. Dikkatli olun, ne yaptığınıza dikkat edin ve bir elektrikli el aleti kullanırken sağduyulu olun. Yorgunsanız, aldığınız hapların, ilaçların veya alkolün etkisinde iseniz aletinizi kullanmayın. Aleti kullanırken bir anlık dikkatsizlik önemli yaralanmalara neden olabilir.
- b. Kişisel koruma donanımı kullanın. Her zaman göz koruyucu takın. Elektrikli el aletinin türü ve kullanımına uygun olarak; toz maskesi, kaymayan iş ayakkabıları, koruyucu kask veya koruyucu kulaklık gibi koruyucu donanım kullanımı yaralanma tehlikesini azaltır.
- c. İstenmeden başlatılmasını önleyin. Güç kaynağına ve/veya pile bağlamadan, aleti almadan veya taşımadan önce düğmesinin kapalı konumda bulunduğundan emin olun. Aleti taşırken parmağınız şalter üzerinde durursa ve alet açılınca fişi prize sokarsanız kazalara neden olabilirsiniz.
- d. Aleti çalıştırmadan önce ayar aletlerini veya anahtarları aletten çıkarın. Aletin dönen parçaları içinde bulunabilecek bir yardımcı alet yaralanmalara neden olabilir.
- e. Çok fazla yaklaşmayın. Çalışırken duruşunuz güvenli olsun ve dengeyi her zaman sağlayın. Böylece beklenmeyen durumlarda elektrikli aleti daha iyi kontrol edebilirsiniz.
- f. Uygun iş elbiseleri giyin. Geniş giysiler giymeyin ve takı takmayın. Saçlarınızı, giysilerinizi ve eldivenlerinizi aletin hareketli parçalarından uzak tutun. Bol giysiler, uzun saçlar veya takılar aletin hareketli parçalarına takılabilir.
- g. Toz emme ve toplama donanımları cihaz ile birlikte verildiyse, bunların düzgün biçimde bağlandığından ve kullanıldığından emin olun. Bu donanımların kullanılması tozdan kaynaklanacak tehlikeleri azaltır.
- h. Kesme aksesuarlarının gizli kablo tesisatına veya kendi kablosuna değebileceği bir iş yaparken, elektrikli el aletini yalıtımlı tutma yüzeylerinden tutun. Gerilim ileten kablolarla temas elektrikli el aletinin metal parçalarını da elektrik akımına maruz bırakabilir ve elektrik çarpmasına neden olabilir.

## ELEKTRİKLİ EL ALETLERİNİN ÖZENLE KULLANIMI VE BAKIMI

- a. Aleti aşırı ölçüde zorlamayın. Yaptığınız işlere uygun elektrikli el aletleri kullanın. Doğru elektrikli el aleti ile, belirlenen çalışma derecesinde daha iyi ve güvenli çalışırsınız.
- b. Şalteri açılmayan veya kapanmayan elektrikli el aletini kullanmayın. Şalterden kontrol edilemeyen bir elektrikli el aleti tehlikelidir ve onarılmalıdır.
- c. Herhangi bir ayarlamaya yapmadan, aksesuarları değiştirmeden veya elektrikli aletleri kullanmayacağınız zamanlarda fişi elektrik kaynağından çekin ve/veya pili çıkarın. Bu önleyici güvenlik önlemleri, aletin yanlışlıkla çalışmasını önler.
- d. Kullanım dışı duran elektrikli el aletlerini çocukların ulaşamayacağı bir yerde saklayın ve elektrikli el aletinin kullanımını bilmeyen veya bu talimatlardan haberdar olmayan kişilerden elektrikli el aletini çalıştırmasını izin vermeyin. Elektrikli el aletlerinin, aletin kullanımını bilmeyen kişiler tarafından kullanılması tehlikelidir.
- e. Elektrikli el aletlerinin bakımını özenle yapın. Aletlerin kusursuz olarak işlev görmesini engelleyebilecek bir durumun olup olmadığını, hareketli parçalarını kusursuz olarak işlev görüp görmediklerini ve sıkışık sıkışmadıklarını, parçaların hasarlı olup olmadığını kontrol edin. Alet hasarlıysa, kullanmaya başlamadan önce aleti onartın. Birçok iş kazası aletin kötü bakımından kaynaklanır.
- f. Kesici uçları daima keskin ve temiz tutun. Özenle bakımı yapılmış keskin kenarlı kesme uçlarının malzeme içinde sıkışma tehlikesi daha azdır ve daha rahat kullanım olanağı sağlarlar.
- g. Elektrikli el aletini, aksesuarı, uçları ve benzerlerini, bu özel tip alet için öngörülen talimata göre kullanın. Bu sırada çalışma koşullarını ve yaptığınız işi dikkate alın. Elektrikli el aletlerinin amaçlanan kullanımı dışında kullanılması tehlikeli durumlara yol açabilir.

## PİLİN ÖZENLE KULLANIMI VE BAKIMI

- a. Yalnızca üretici tarafından belirtilen şarj aletini kullanarak şarj edin. Bir pil türü için uygun şarj aleti, başka bir pil ile kullanıldığında yangın tehlikesine yol açabilir.
- b. Elektrikli aletleri yalnızca özel olarak tasarlanmış pillerle kullanın. Başka herhangi bir pilin kullanılması bir yaralanma veya yangın tehlikesine yol açabilir.
- c. Pil kullanılmadığında, bunu atış, bozuk para, çivi, vida gibi diğer madeni nesnelere veya bir terminal ile diğeri arasında iletkenliğe yol açabilecek diğer küçük madeni nesnelere uzak tutun. Pil terminallerinin birbirine bağlanması yangın veya yanmaya yol açabilir.
- d. Kötü kullanım koşullarında pilden sıvı akabilir, bu sıvıyla temas etmeyin. Yanlışlıkla temas halinde suyla durulayın. Bu sıvı göze değdiği takdirde derhal tıbbi yardım isteyin. Pilden çıkan sıvı kaşınıtı veya yanmalara neden olabilir.

## SERVİS

- a. Elektrikli aletinizin bakımı, nitelikli bir personel tarafından, yalnızca benzer parçalar kullanılarak yapılmalıdır. Bu durum elektrikli aletin güvenliğini korur.

# BÜTÜN İŞLEMLER İÇİN GÜVENLİK TALİMATLARI

## TAŞLAMA, KUMLU ZIMPARA KAĞIDI İLE ZIMPARALAMA, TEL FIRÇA İLE TAŞLAMA, POLISAJ VE KESİCİ TAŞLAMA İŞLERİ İÇİN MÜŞTEREK UYARILAR

- Bu elektrikli el aleti taşlama, kumlu zımpara kağıdı ile zımparalama, tel fırça ile taşlama, polisaj ve kesici taşlama olarak kullanılmak üzere geliştirilmiştir. Elektrikli el aleti ile birlikte teslim edilen bütün uyarılara, talimata, şekillere ve verilere uyun hareket edin. *Aşağıdaki talimatlara uymadığınız takdirde elektrik çarpması, yangın veya ağır yaralanma tehlikesi ile karşılaşabilirsiniz.*
- Üretici tarafından bu alet için öngörülmemeyen ve tavsiye edilmeyen hiçbir aksesuar kullanmayın. *Çünkü aletinize takabileceğiniz her aksesuar güvenli kullanımı garanti etmez.*
- Bu aletle kullanacağınız uçların müsaade edilen devir sayıları en azından alet üzerinde belirtilen yüksek devir sayısı kadar olmalıdır. *Müsaade edilenden daha yüksek devir sayısı ile çalışan uçlar hasar görebilir.*
- Uçların dış çapları ve kalınlıkları elektrikli el aletinizin ölçülerine uymalıdır. *Yanlış ölçülere sahip uçlar yeterli ölçüde kontrol edilemez.*
- Taşlama diskleri, flanşlar, zımpara tablaları veya diğer aksesuar elektrikli el aletinizin taşlama miline tam olarak uymalıdır. *Elektrikli el aletinin taşlama miline tam olarak uymayan uçlar dönüş döner, yüksek oranda titreşim yapar ve aletin kontrolünün kaybedilmesine neden olabilir.*
- Hasarlı uçları kullanmayın. Her kullanımdan önce taşlama disklerini soyulma ve çizik, zımpara tablalarını çizik, aşınma ve yıpranma, tel fırçaları ise gevşek ve kopuk tel açısından kontrol edin. Elektrikli el aleti veya uç yere düşecek olursa, hasar görüp görmediklerini kontrol edin veya hasar görmemiş bir uç kullanın. Ucu kontrol edip taktıktan sonra çevrede bulunanları uzaklaştırın ve elektrikli el aletinin denemek üzere bir dakika kadar en yüksek devir sayısında çalıştırın. *Hasarlı uçlar genellikle bu test çalışmasında kırılır.*
- Kişisel korunma donanımı kullanın. Yaptığımız işe uygun olarak tam koruyucu yüz siperi veya koruyucu gözlük kullanın. Eğer uygunsuz ve gerekiyorsa, küçük taşlama ve malzeme parçacıklarını sizden uzak tutacak olan toz maskesi, koruyucu kulaklık, koruyucu iş eldiveni veya özel çalışma önlüğü kullanın. *Gözler, çeşitli çalışma türleri sırasında ortaya çıkan ve çevreye savrulan nesnelere korunmalıdır. Toz veya soluma maskesi çalışma sırasında ortaya çıkan tozu filtrelemelidir. Uzun süre aşırı ve çok yüksek gürültü altında kalırsanız işitme kaybına uğrayabilirsiniz.*
- Başkalarını çalışma yerinizden yeterli uzaklıkta tutun. Çalışma alanınıza giren herkes kişisel koruyucu donanım kullanmalıdır. İş parçasından kopan parçalar veya kırılan uçlar fırlayabilir ve çalışma alanınızın dışında da yaralanmalara neden olabilir.
- Alet ucunun görünmeyen elektrik kablolarına veya kendi bağlantı kablosuna temas etme olasılığı olan işleri yaparken aleti sadece izolasyonlu tutamaklarından tutun. *Akım ileten elektrik kabloları ile temas aletin metal parçalarının*

da elektrik akımına maruz kalmasına ve elektrik çarpmalarına neden olabilir.

- Şebeke bağlantı kablosunu dönen uçtan uzak tutun. *Elektrikli el aletinin kontrolünü kaybederseniz şebeke kablosu uç tarafından kesilebilir veya yakalanabilir, eliniz veya kolunuz dönmekte olan uca temas edebilir.*
- Uç tam olarak durmadan elektrikli el aletini hiçbir zaman elinizden bırakmayın. *Dönmekte olan uç aletin bırakıldığı zemine temas edebilir ve elektrikli el aletinin kontrolünü kaybedebilirsiniz.*
- Elektrikli el aletini taşırken çalıştırmayın. *Giysileriniz dönmekte olan uç tarafından tutulabilir ve elektrikli el aleti bedeninizde delme yapabilir.*
- Elektrikli el aletinin havalandırma deliklerini düzenli olarak temizleyin. *Motor fanı, tozları aletin gövdesine çeker ve biriken metal tozları elektrik çarpmasına neden olabilir.*
- Elektrikli el aletini yanabilir malzemelerin yakınında kullanmayın. *Kıvılcımlar bu malzemeleri tutuşturabilir.*
- Sıvı soğutucu madde gerektiren uçları kullanmayın. *Su veya diğer sıvı soğutucu maddelerin kullanımı elektrik çarpmasına veya elektrik çarpması sonucu ölümlere neden olabilir.*

## GERİ TEPME VE BUNA İLİŞKİN UYARILAR

Gerii tepme, taşlama diski, zımpara tablası, tel fırça ve benzeri uçların takılması veya bloke olması sonucu ortaya çıkan ani bir tepkidir. Takılma veya bloke olma dönmekte olan ucun ani olarak durmasına neden olur. Bunun sonucunda da kontrolden çıkan elektrikli el aleti blokaj yerinde ucun dönme yönünün tersine doğru ivmelenir. Örneğin bir taşlama diski iş parçası içinde takılır veya bloke olursa, taşlama diskinin bir parçası içine girer kenarı tutulur ve bunun sonucunda da disk kırılır veya bir geri tepme kuvveti oluşturabilir. Taşlama diski blokaj yerinde dönme yönüne göre kullanıyıcı doğru veya onun bulunduğu yerin tersine doğru hareket eder. Bu durumda taşlama diski kırılabilir. Gerii tepme elektrikli el aletinin yanlış veya hatalı kullanımının bir sonucudur. Gerii tepme kuvveti aşağıda belirtilen önlemlerle önlenebilir.

- Elektrikli el aletini sıkıca tutun ve bedeninizle kollarınızı geri tepme kuvvetlerini karşılayabilecek konuma getirin. *Yüksek devirlerde geri tepme kuvvetlerini veya reaksiyon momentlerini kontrol edebilmek için eğer varsa daima ek tutamağı kullanın. Kullanıcı, uygun önlemler alarak geri tepme kuvvetlerinin veya reaksiyon momentlerini kontrol edebilir.*
- Elinizi hiçbir zaman dönmekte olan ucun yakınına getirmeyin. *Aletin ucu geri tepme durumlarında elinize doğru hareket edebilir.*
- Bedeninizi elektrikli el aletinin geri tepme kuvveti sonucu hareket edebileceği alandan uzak tutun. *Gerii tepme, elektrikli el aletini taşlama noktasında dönüş yönünün tersine doğru iter.*
- Özellikle köşeler, keskin kenarlı nesnelere ve benzeri yerlerde çok dikkatli çalışın. *Ucun iş parçasına çarpıp geri çıkmasını ve sıkışmasını önleyin. Dönmekte olan uç köşelerde, keskin kenarlarda veya çarpma durumunda sıkışmaya eğilimlidir. Bu durum kontrol kaybına veya geri tepme kuvvetlerinin oluşmasına neden olur.*
- Zincirli veya dişli testere bıçağı kullanmayın. *Bu tip uçlar sık geri tepme kuvvetinin oluşmasına veya elektrikli el aletinin kontrolünün kaybına neden olur.*

## TAŞLAMA VE KESİCİ TAŞLAMA DİSKLERİ İÇİN ÖZEL UYARILAR

- Elektrikli el aletinizle, yalnızca önerilen taşlama uçlarını ve bu uçlar için öngörülen koruyucu kapağı kullanın.** Elektrikli el aletiniz için öngörülmemiş taşlama uçları yeterli ölçüde kapatılamaz ve güvenli değildir.
- Taşlama uçları yalnızca önerilen işlerde kullanılabilir.** Örneğin: Bir kesici taşlama ucunun yan tarafı ile taşlama yapmayın. Kesici taşlama uçları diskin kenarı ile malzeme kazıma için geliştirilmiştir. Bu taşlama diskine yan taraftan kuvvet uygulanınca kırılabilir.
- Daima seçtiğiniz taşlama diskine uygun büyüklükte ve biçimde hasarsız bağlama flanş kullanın.** Uygun flanşlar taşlama disklerini destekler ve kırılmalarını önler. Kesici taşlama disklerine ait flanşlar diğer taşlama diskleri için kullanılan flanşlardan farklılık gösterebilir.
- Büyük elektrikli el aletlerine ait aşınmış taşlama diskleri kullanmayın.** Büyük elektrikli el aletlerine ait taşlama diskleri küçük elektrikli el aletlerinin yüksek devirlerine göre tasarlanmamış olup, kırılabilirler.

## KESİCİ TAŞLAMA UYGULAMALARI İÇİN EK GÜVENLİK UYARILARI

- Kesici taşlama diskinin bloke olmasını önleyin ve yüksek bastırma kuvveti uygulamayın.** Çok derin kesme işleri yapmayın. Kesici taşlama diskine aşırı yük bindirilecek olursa köşelenme yapma olasılığı veya bloke olma olasılığı artar ve bunun sonucunda da geri tepme kuvvetlerinin oluşma veya diskin kırılma tehlikesi ortaya çıkar.
- Dönmekte olan kesici taşlama diskinin arkasına geçmeyin.** İş parçası içindeki kesici taşlama diskini kendi yönünüzün tersine hareket ettirseniz, elektrikli aletin geri tepme durumunda dönmede olan disk bedeninize doğru savrulabilir.
- Kesici taşlama disk sıkışırsa veya siz işe ara verirken, elektrikli el aletini kapatın ve disk tam olarak duruncaya kadar aleti sakince tutun.** Halen dönmede olan kesici taşlama diskini hiçbir zaman kesme hattından çıkarmaya denemeyin, aksi takdirde ortaya geri tepme kuvvetleri çıkabilir. Sıkışmanın nedenlerini tespit edin ve bunları ortadan kaldırın.
- Elektrikli el aletini iş parçası içinde bulunduğu sürece tekrar çalıştırmayın.** Kesici taşlama diskinin en yüksek devre ulaşmasını bekleyin ve sonra kesme işlemine dikkatli biçimde devam edin. Aksi takdirde disk açılma yapabilir, iş parçasından dışarı fırlayabilir veya geri tepme kuvvetine neden olabilir.
- Kesici taşlamanın sıkışması durumunda ortaya çıkabilecek geri tepme kuvvetlerinden düşürmek için levhaları veya büyük iş parçalarını destekleyin.** Büyük iş parçaları kendi ağırlıkları nedeniyle bükülebilir. Bu gibi iş parçaları her iki taraftan da desteklenmelidir (hem kesici taşlama diskinin yanından hem de kenardan).
- Duvarlardaki veya diğer görünmeyen yüzeylerdeki “Cep biçimli içten kesme” işlerinde özellikle dikkatli olun.** Malzeme içine dalan kesici taşlama diskini gaz, su veya elektrik kablolarını veya başka nesnelere keserse geri tepme kuvvetleri oluşur.

## ZIMPARALAMA İŞLEMLERİ HAKKINDA ÖZEL GÜVENLİK UYARILARI

- Aşırı büyük boyutlardaki kumlama diskini kağıdı kullanmayın.** Zımpara kağıdını seçerken üreticinin önerilerine uyun. Zımpara tablasının dışına taşan zımpara kağıtları yaralanmalara, blokaja, yırtılmaya, çizilmeye veya geri tepme kuvvetlerine neden olabilir.

## POLİSAJ İŞLEMLERİ HAKKINDA ÖZEL GÜVENLİK UYARILARI

- Özellikle tespit ipi olmak üzere polisaj kapağında gevşek parça bırakmayın.** Tespit iplerini düzgünce yerleştirin veya kısaltın. Birlikte dönen tespit ipleri parmaklarınızı kapabilir veya iş parçasına sarılabılır.

## TELLİ FIRÇALAMA İŞLEMLERİ HAKKINDA ÖZEL GÜVENLİK UYARILARI

- Tel fırçanın normal kullanımında da tel parçalarının kaybolmasına dikkat edin.** Tellere çok yüksek bastırma gücü uygulamayın. Fırlayan tel parçaları kolaylıkla ince giysiler ve/veya cilt içine girebilir.
- Telli fırçalama için bir koruyucu kapağın kullanılması öneriliyorsa, tel çarkının veya telli fırçanın koruyucu kapağa temas etmemesine dikkat edin.** Tablaların ve çanak fırçaların çapları bastırma kuvveti ve merkezkaç kuvveti sonucu büyüyebilir.
- Tel fırçalar kullanırken 15000 dak-1 değerini aşmayın.**



### UYARI

**ELEKTRİKLİ EL ALETİNİZLE ASBEST İÇEREN MADDELERLE ÇALIŞMAYIN (ASBEST KANSEROJEN BİR MADDE OLARAK KABUL EDİLİR).**



### UYARI

**ÇALIŞMA SIRASINDA SAĞLIĞA ZARARLI, YANICI VEYA PATLAYICI TOZLARIN ÇIKMA OLASILIĞI VARSA GEREKLİ KORUYUCU ÖNLEMLERİ ALIN (BAZI TOZLAR KANSEROJEN SAYILIR); KORUYUCU TOZ MASKESİ TAKIN VE EĞER ALETİNİZE TAKILABİLİYORSA BİR TOZ/TALAŞ EMME TERTİBATI BAĞLAYIN.**

## ÇEVRE

### ATMA

Elektrikli el aleti, aksesuar ve ambalaj malzemesi çevre dostu bir yöntemle tasfiye edilmek üzere geri dönüşüm merkezine gönderilmelidir.

## SADECE AVRUPA ÜLKELERİ İÇİN




Elektrikli el aletini evsel çöplerin içine atmayın! Elektrikli el aletleri ve eski elektronik aletlere ilişkin 2002/96/AT sayılı Avrupa Birliği yönetmeliği ve bunların tek ülkelerin hukuklarına uyarlanması uyarınca, kullanım ömrünü tamamlamış elektrikli el aletleri ayrı toplanmak ve çevre dostu bir yöntemle tasfiye edilmek üzere yeniden kazanım merkezlerine gönderilmek zorundadır.

## TEKNİK ÖZELLİKLER

### GENEL SPESİFİKASYONLAR

Voltaj Derecelendirmesi . . . . .	7,2 V
Amper Derecelendirmesi . . . . .	1,3– 1,5 Ah
Yüksüz Hız . . . . .	n <sub>0</sub> 5000–30000 min <sup>-1</sup>
Penset Kapasitesi . . . . .	0,8 mm, 1,6 mm, 2,4 mm, 3,2 mm

### ŞARJ CİHAZI ÖZELLİKLERİ

Giriş . . . . .	230 V, 50–60 Hz, 26 W
Çıkış . . . . .	3,6 V - 10,8 V  , 1,5 A

### UZATMA KABLOLARI

5 Amp kapasiteli ve tamamen açılmış, güvenli uzatma kabloları kullanın.

## MONTAJ

UÇLARI, PENSETLERİ DEĞİŞTİRMEYEN VEYA ALETİN BAKIMINI YAPMADAN ÖNCE ELEKTRİKLİ EL ALETİNİ MUTLAKA KAPATIN.

### ÖNEMLİ ŞARJ NOTLARI

- Şarj cihazı, ancak pil sıcaklığı 0°C ila + 45°C arasında olduğunda hızlı şarj edecek şekilde tasarlanmıştır. Pil çok sıcak veya çok soğuksa, şarj cihazı pili hızlı şarj etmeyecektir. (Bu durum yoğun kullanım sebebiyle pil ısındığında görülebilir.) Pilin sıcaklığı 0°C ila 45°C arasına geri geldiğinde, şarj cihazı otomatik olarak şarj etmeye başlar.
- Şarj başına çalışma süresinde büyük azalma olması, pil ömrünün dolmak üzere olduğu ve pilin değiştirilmesi gerektiği anlamına gelebilir.
- Depolarken şarj cihazını prizden çıkarmayı unutmayın.  
**NOT: Dremel tarafından satılmayan şarj cihazlarının veya pillerin kullanılması garantiyi geçersiz kılar.**

### PİLİ ŞARJ ETME (MODEL 808)

Şarj cihazı kablosunu standart elektrik prizinize bağlayın. Herhangi bir pil takılmadığında, şarj cihazının yeşil ışığı yanar. Bu, şarj cihazının güç aldığını ve çalışmaya hazır olduğunu gösterir.

#### RESİM 2

- Alet
  - Pil
  - Pil çıkartma kulakları
- Pil takımını aletten çıkarmak için her iki pil bırakma tırnağına bastırın ve pili aletten çekin.

Pili şarj cihazına taktığınızda, şarj cihazının yeşil ışığı yanıp sönmeye başlar. Bu, pilin hızlı şarj olduğunu gösterir.

#### RESİM 3

- Pil
- Şarj cihazı
- Yeşil ışık

Işığı yanıp sönmeye durduğunda (ve sabit bir yeşil ışığa döndüğünde) hızlı şarj etme işlemi tamamlanmıştır. Pil ışık olarak şarj olmuştur ve artık şarj cihazından çıkartılabilir. Pili şarj etme işlemine başladığınızda, sabit bir yeşil ışık pilin aşırı soğuk veya aşırı sıcak olduğunu anlamına da gelebilir. Hızlı şarj etme sadece pilin sıcaklığı 0°C ila 45°C aralığında olduğunda mümkündür.

Gerektiğinde, şarj etme sürecine ve hıza yardımcı olmak için şarj cihazının dahili fanı devreye girer.

Pil doğru sıcaklık aralığında eriştiğinde, pil şarj cihazı otomatik olarak hızlı şarj işlemine geçer.

Pil, ışık yanıp hala sönmüyor olsa bile kullanılabilir. Sıcaklığa bağlı olarak ışığın yanıp sönmemesinin durması biraz daha fazla zaman alabilir.

Yeşil ışığın amacı, pilin hızlı bir şekilde şarj olduğunu göstermektir.

Bu, tam şarjın kesin noktasını göstermez. Pil tam olarak boşalmamışsa ışığın yanıp sönmeye daha kısa sürede durur.

Yeşil gösterge ışığı yanıyorsa, pil şarj kabul edemez.

## GENEL

Dremel multi el aleti, girintili çıkıntılı yüzeylerdeki detaylı işleri gerçekleştirmek üzere tasarlanmış son derece hassas, yüksek kalitede bir alettir. Zengin Dremel uç ve aksesuar seçenekleri sayesinde, çok sayıda işlemi gerçekleştirmeniz mümkündür. Bu işlemler arasında taşlama, oyma, gravür ve kanal açma, kesme, polisaj ve temizleme sayılabilir.

#### RESİM 1

- Mil kilitleme butonu
- Açma/Kapama ve değişken hız kaldırma şalteri
- Pil
- Pil çıkartma kulakları
- Havalandırma kanalları
- Gövde
- Pil
- Pil çıkartma kulakları
- Şaft
- EZ Twist™ bütünlük anahtar/burun kapağı
- Mandren
- Penset
- Anahtar

## PENSETLER

Elektrikli multi el aletleri ile kullanılan Dremel uçlarının farklı gövde boyutları mevcuttur. Farklı gövde boyutları ile kullanım için pensetler dört farklı boyutta sunulur. Penset boyutları, pensetin arka tarafındaki halkalar ile belirlenir.

#### RESİM 4

- Mandren
- 3,2 mm'lik Halkasız penset (480)
- 2,4 mm'lik Üç halkalı penset (481)
- 1,6 mm'lik İki halkalı penset (482)
- 0,8 mm'lik Bir halkalı penset (483)
- Tespit halkaları

**NOT: Bazı multi setlerinde bu dört farklı penset boyutu mevcut olmayabilir. Pensetler ayrı ayrı da mevcuttur.**

Daima kullanmayı planladığınız cihazın gövde boyutu ile uyumlu bir penset kullanın. Bir penseti, çapı daha küçük bir gövdeye yerleştirmek için kesinlikle zorlamayın.

## PENSET DEĞİŞİMİ

### RESİM 5

- Anahtar
- Mil kilitleme butonu
- Mandren
- Gevşetmek için
- Sıkmak için

- Mil kilitleme butonuna basın, aşağı doğru tutun ve mili oturana kadar el ile döndürün. Multi alet çalışırken mil kilitleme butonunu kullanmayın.
- Mil kilitleme butonu basılı iken, mandreni gevşetin ve çıkarın. Gerekliyse penset anahtarını kullanın.
- Penseti milden çekerek çıkarın.
- Uygun boyuttaki penseti mile takın ve mandreni sıkıca tekrar yerleştirin. Uç veya aksesuar mevcut değilse mandreni çok sıkmayın.

## AKSESUAR DEĞİŞİMİ

- Mil kilitleme butonuna basın ve mil kilidi oturana kadar el ile döndürün. Multi alet çalışırken mil kilitleme butonunu kullanmayın.
- Mil kilitleme butonu basılı iken, mandreni gevşetin (çıkarmayın). Gerekliyse penset anahtarını kullanın.
- Ucu veya aksesuarı penset gövdesine iyice oturtun.
- Mil kilitleme butonuna basılı iken, mandreni uç veya aksesuarın ortası penset tarafından kavranana kadar elle sıkıştırın.

**NOT: Kullanım hakkında daha fazla bilgi edinmek için Dremel aksesuarınız ile birlikte verilen talimatları mutlaka okuyun.**

Sadece Dremel tarafından test edilmiş, yüksek performanslı aksesuarlar kullanın.

## EZ TWIST™ BÜTÜNLEŞİK ANAHTAR/BURUN KAPAĞI

### RESİM 6

- EZ Twist™ bütünleşik anahtar/burun kapağı
- Mil kilitleme butonu
- Mandren
- Gevşetmek için
- Sıkmak için

Ürününüzün burun kapağında, standart penset anahtarını kullanmaksızın penset somununu gevşetmenizi ve sıkmanızı sağlayan bir bütünleşik anahtar bulunmaktadır.

- Cihazdan burun kapağını söküp, kapağın iç kısmındaki çelik girtinsini penset somunuyla hizalayın.
- Mil kilidi kilitlemiş durumdayken burun kapağını saatin tersi yönde çevirerek penset somununu gevşetin. Multi alet çalışırken mil kilitleme butonunu kullanmayın.
- Ucu veya aksesuarı penset gövdesine iyice oturtun.
- Mil kilidi kilitlemiş durumdayken burun kapağını saat yönünde çevirerek penset somununu sıkın.

- Burun kapağını tekrar çevirerek baştaki konumuna takın.  
**NOT: Kullanım hakkında daha fazla bilgi edinmek için Dremel aksesuarınız ile birlikte verilen talimatları mutlaka okuyun.**

Sadece Dremel tarafından test edilmiş, yüksek performanslı aksesuarlar kullanın.

## DENGELEME AKSESUARLARI

Hassas çalışma için, tüm aksesuarların iyi bir dengede olması çok önemlidir (arabanzdaki lastiklerde olduğu gibi). Bir aksesuar doğrultmak veya dengelemek için, yüksek somununu hafifçe gevşetin ve aksesuarı veya yüksüğü 1/4 tur çevirin. Yüksük somununu tekrar sıkın ve Döner El Aletini çalıştırın. Dinleyerek ve hissederek aksesuarın dengeli çalışıp çalışmadığını fark edebilirsiniz. Gerekliyse. En iyi denge elde edilinceye kadar bu işlemleri yapmaya devam edin.

## KULLANIM

### BAŞLARKEN

Multi el aletinizin kullanımında ilk adım, yarattığı "hissi" duymaktır. Onu elinize alın; ağırlığını ve dengesini hissedin. Muhafazasının inceliğini hissedin. Bu çinkıntı, cihazın bir kalem gibi kavranmasını sağlar.

**Elektrikli el aletinizi daima yüzünüzden uzak tutun. Çalışma esnasında aksesuarlar hasar görebilir, hızla birlikte yerlerinden fırlayabilir.**

**Aleti tutarken, havalandırma açıklıklarının elinizle kapamayın. Havalandırma açıklıklarının tıkanması motorun aşırı ısınmasına neden olur.**

**ÖNEMLİ!** El aletinin yüksek hızda nasıl çalıştığını görmek için önce bir hurda malzeme üzerinde deneme yapın. Elektrikli el aletinizin yüksek devrinin en iyi sonuçlarını Dremel aksesuarları ve bağlantı aksesuarları ile alacağınızı unutmayın. Mümkünse, kullanım esnasında elektrikli el aleti üzerine kuvvet uygulamayın. Bunun yerine dönen aksesuarı çalışma yüzeyine yaklaştırın ve işleminin başlamasını istediğiniz noktaya temas etmesini sağlayın. Elinizle çok az baskı uygulayarak, el aletini iş parçasının üzerinde yönlendirmeye odaklanın. Gerisini aksesuara bırakın.

İşin tamamını el aletleyle bir geçişte yapmak yerine, birkaç geçişte yapmak genelde daha iyidir. Haff bir dokunuş ile en mükemmel kontrolü elde eder ve hata riskini azaltırsınız.

## ALETİN TUTULMASI

Yakın işlemlerde en iyi kontrol için multiyi, bir kalem gibi baş ve işaret parmağınız arasında tutun. RESİM 7  
"Golf" tipi kavrama yöntemi, taşlama veya kesme gibi daha ağır işlerde kullanılır. RESİM 8

## ÇALIŞMA DEVİRLERİ

### RESİM 9

- Açma/Kapama / Değişken hız kaydırma şalteri

Her iş için doğru hızı seçmek için, bir malzeme parçası üzerinde pratik yapın.

## KAYDIRMA "AÇMA/KAMAPA" ve hız ayarı ŞALTERİ

El aleti, motor gövdesinin üstündeki kayar anahtar kaydırılarak açılır. EL ALETİNİ "AÇMAK" İÇİN kayar düğmeyi ileriye doğru kaydırın. EL ALETİNİ "KAPATMAK" İÇİN kayar düğmeyi geriye doğru kaydırın.

## YÜKSEK PERFORMANSLI MOTOR

El aletiniz bir yüksek performanslı döner el aleti motoruyla donatılmıştır. Bu motor, Dremel ek parçalarını sürerek döner el aletin çok yönlülüğünü artırır.

## ELEKTRONİK İZLEME

El aletiniz, "yumuşak başlatma" sağlayarak yüksek torklu başlatılmadan kaynaklanan zorlanmaları azaltan dahili bir elektronik izleme sistemiyle donatılmıştır. Bu sistem aynı zamanda, stop etme koşulları oluştuğunda (bkz " Stop Etme Koruması" bölümü) alete giden gerilimi keserek motor ve pil performansının da azami düzeye çıkartılmasına yardımcı olur . Motor ve pil, böyle durumlarda motora giden gerilimin kesilmesiyle korunur.

## DEĞİŞKEN HIZ DÜĞMESİ

Elektrikli el aletinizde bir değişken hız kayar düğmesi bulunur. Çalışma sırasında, ayarlardan birini seçmek üzere düğme geriye veya ileriye kaydırılarak hız değiştirilebilir.

Döner El Aletin hızı gövdedeki bu döner düğme ayarlanarak kumanda edilir.

## Uygun Devir Sayıları için Ayarlar

Düğme Ayarı	OranınınDeğiştirilmesi
2	5.000-10.000 DEV/DAK
*4	10.000-15.000 DEV/DAK
6	5.000-20.000 DEV/DAK
8	20.000-25.000 DEV/DAK
10	25.000-30.000 DEV/DAK

\* Tel fırçalar kullanırken 15000 dak-1 değerini aşmayın.

Sayfa 12-15'da yer alan Devir Ayarlarına bakarak çalışan malzeme ve kullanılan aksesuara uygun devir ayarını tespit edin.

Birçok işlem elektrikli el aletini en yüksek devirde kullanarak gerçekleştirilir. Ancak, bazı malzemeler (bazı plastik ve metaller) yüksek devirlerde oluşan ısıya bağlı olarak zarar görebilir; buna bağlı olarak uygun bir düşük devirde çalışılmalıdır. Düşük devirde işletim (15000 dak<sup>-1</sup> veya en az) özellikle polisaj aksesuarları ile gerçekleştirilen işlemler için uygundur. Tüm fırçalama işlemleri, kablounun tutucudan ayılmasını engellemek için düşük devirde gerçekleştirilmelidir. Daha düşük devir ayarlarında kullanarak , elektrikli el aletinizin performansından faydalanın. Daha yüksek devirler, sert ahşap, metal, cam malzemeler veya delme, oyma, kesme, şekillendirme ile ahşap içine oluk ya da yiv açma işlemleri için uygundur.

Elektrikli el aletin devri hakkındaki bilgiler:

- Plastik ve benzeri düşük ısılarda eriyen malzemeler, düşük devirde kesilmelidir.
- Metal fırça ile polisaj, fırçalama ve temizleme işlemleri, fırçanın ve malzemenin zarar görmemesi için 15000 dak<sup>-1</sup> değerinden

daha düşük devirlerde yapılmalıdır.

- Ahşap, yüksek devirde kesilmelidir.
- Demir veya çelik, yüksek devirde kesilmelidir.
- Yüksek devirli bir çelik kesici titreşime başladyısa, bu durum genellikle çok düşük devirde çalıştığını gösterir.
- Alüminyum, bakır alaşımları, kurşun alaşımları, çinko alaşımları ve teneke, yapılan kesme işleminin türüne bağlı olarak değişik devirlerde kesilebilir. Kesilen malzemenin, kesici dişe zarar vermesini önlemek için, parafin (su değil) veya başka uygun bir yağlama malzemesi kullanın.

*NOT: Elektrikli el aletiniz düzgün çalışmıyorsa, alet üzerindeki baskıyı arttırmak doğru bir hareket değildir. İstedığınız sonuçları elde etmek için farklı bir aksesuar kullanmayı veya devir ayarını değiştirmeyi deneyin.*

## STOP ETME KORUMASI

Bu alette, stop etme durumunda motorun ve pilin korunmasını sağlayan dahili bir stop etme koruması vardır. Alete çok uzun süre çok fazla baskı uygularsanız veya ucu özellikle de yüksek hızlarda iş parçasında tutarsanız, motor durur. Stop etme durumunda aleti malzemeden çıkartın, alet seçilen hızda tekrar dönmeye başlayacaktır. Alet 5 saniyeden uzun bir süre stop etmeye devam ederse kendini otomatik olarak kapatacaktır. Bu ilave özellik motorun ve pilin hasar görmemesi için ileri bir korumadır. Pil neredeyse bitmek üzereyken, el aleti normalden daha sık otomatik olarak kapanabilir. Bu durumda pilin şarj edilmesi gerekir.

## BAKIM

*Önleyici bakımın yetkisiz kişiler tarafından yapılması, dahili kablo ve bileşenlerin yanlış yerleştirilmesine yol açabilir, bu da ciddi tehlike yaratır. Tüm alet bakımınının, bir Dremel Servis İşletmesi tarafından yapılmasını tavsiye ederiz. Beklenmeyen çalışma veya elektrik çarpmasına bağlı yaralanmaları önlemek için, servis veya temizlik işlemleri öncesinde mutlaka el aletinizin elektrik bağlantısını kesin.*

## TEMİZLEME

**UYARI** KAZALARIN MEYDANA GELMESİNİ ÖNLEMEK İÇİN DAİMA TEMİZLEMEDEN ÖNCE ALETİ VE/VEYA ŞARJ MAKİNESİNİ GÜÇ KAYNAĞINDAN AYIRIN. Alet, sıkıştırılmış kuru hava ile temizlenebilir. Aleti basınçlı hava ile temizlerken daima koruyucu gözlük takın.

Havalandırma açıklıkları ve düğme kolları temiz ve yabancı maddelerden arınmış bir şekilde tutulmalıdır. Açıklıklardan sivri cisimler sokarak temizlemeye çalışmayın.

**UYARI** BAZI TEMİZLİK MADELERİ VE SOLVENTLER PLASTİK KISIMLARA ZARAR VERİR. Bunlardan bazıları: benzin, karbon tetraklorid, klorlu temizlik solventleri, amonyak ve amonyak içeren ev deterjanları.

## SERVİS VE GARANTİ

**UYARI** CİHAZIN İÇERİSİNDE KULLANICININ BAKIM UYGULAYABİLECEĞİ PARÇALAR

**BULUNMAMAKTADIR. ÖNLEYİCİ BAKIMIN YETKİSİZ KİŞİLER TARAFINDAN YAPILMASI, DAHİLİ KABLO VE BİLEŞENLERİN YANLIŞ YERLEŞTİRİLMESİNE YOL AÇILIR, BU DA CİDDİ TEHLİKE YARATIR.** Tüm alet bakımlarının, bir Dremel Servis Merkezi tarafından yapılmasını tavsiye ederiz. Servis Görevlisi: Servis işleminden önce aleti ve/veya güç kaynağını elektrik kaynağından ayırın.

Bu DREMEL ürünü, yerel/ulusal yasal düzenlemelere uygun biçimde, normal aşınma ve eskimeden kaynaklanan hasarlara karşı garanti kapsamındadır; aşırı yüklenmeden veya uygun olmayan kullanımdan kaynaklanan hasarlar garanti kapsamına alınmaz.

Bir sorun halinde, içi açılmamış durumdaki aleti ve şarj aleti ile alışveriş fişinizi bayinize gönderin.

## DREMEL'E ULAŞIN

Dremel alet donanımı, destek ve yardım hattı hakkında daha fazla bilgi için [www.dremel.com](http://www.dremel.com) adresini ziyaret edin.

Dremel Europe, P.O. Box 3267, 4800 DG Breda, Hollanda

## PŘEKLAD ORIGINÁLNÍCH POKYNŮ

### POUŽITÉ SYMBOLY



**PŘEČTĚTE SI TYTO POKYNY**



**POUŽÍVEJTE OCHRANU SLUCHU**



**POUŽÍVEJTE OCHRANU OČÍ**



**POUŽÍVEJTE PROTIPRACHOVOU MASKU**

## OBECNÁ BEZPEČNOSTNÍ UPOZORNĚNÍ K ELEKTRICKÉMU PŘÍSTROJI



**VAROVÁNÍ** PŘEČTĚTE SI VŠECHNA BEZPEČNOSTNÍ UPOZORNĚNÍ

**A VEŠKERÉ POKYNY.**

Pokud upozornění a pokyny nebudou dodrženy, může dojít k zasažení elektrickým proudem, k požáru a/nebo k vážnému zranění. **Všechna upozornění a pokyny si uložte tak, abyste do nich mohli v budoucnu nahlížet.**

Termin „elektrický přístroj“, který se vyskytuje v upozorněních, se vztahuje k Vašemu elektrickému přístroji napájenému ze sítě

(kabelem) nebo k elektrickému přístroji napájenému baterií (bez kabelu).

## BEZPEČNOST V PRACOVNÍ OBLASTI

- Udržujte Vaše pracovní místo čisté a uklizené.** Nepořádek a neosvětlené pracovní oblasti mohou vést k úrazům.
- Se strojem nepracujte v prostředí, kde se nacházejí hořlavé kapaliny, plyny nebo prach.** Elektronářadí vytváří jiskry, které mohou prach nebo páry zapálit.
- Děti a jiné osoby udržujte při použití elektronářadí daleko od Vašeho pracovního místa.** Při rozptýlení můžete ztratit kontrolu nad strojem.

## BEZPEČNOST PŘI PRÁCI S ELEKTRINOU

- Připojovací zástrčka stroje musí lícovat se zásuvkou.** Zástrčka nesmí být žádným způsobem upravena. Společně se stroji s ochranným uzemněním nepoužívejte žádné adaptérové zástrčky. Neupravené zástrčky a vhodné zásuvky snižují riziko elektrického úderu.
- Zabraňte kontaktu těla s uzemněnými povrchy, jako např. potrubí, topení, sporáky a chladničky.** Je-li Vaše tělo uzemněno, existuje zvýšené riziko elektrického úderu.
- Chraňte stroj před deštěm a vlhkem.** Vniknutí vody do elektrického stroje zvyšuje nebezpečí elektrického úderu.
- Dbejte na správné používání kabelu.** Nepoužívejte jej jako pomůcku k nošení či zavěšování stroje nebo k vytahování zástrčky ze zásuvky. Udržujte kabel daleko od tepla, oleje, ostrých hran nebo pohyblivých dílů stroje. Poškozené nebo spletené kabely zvyšují riziko elektrického úderu.
- Při venkovním použití elektrického přístroje použijte prodlužovací kabel vhodný pro venkovní použití.** Použití prodlužovacího kabelu, jež je vhodný pro použití venku, snižuje riziko elektrického úderu.
- Pokud se nelze vyhnout provozu elektronářadí ve vlhkém prostředí, použijte ochranný jistič.** Nasazení ochranného jističe snižuje riziko úderu elektrickým proudem.

## BEZPEČNOST OSOB

- Buďte pozorní, dávejte pozor na to, co děláte a přistupujte k práci s elektronářadím rozumně.** Stroj nepoužívejte pokud jste unaveni nebo pod vlivem drog, alkoholu nebo léků. Moment nepozornosti při použití elektronářadí může vést k vážným poraněním.
- Noste osobní ochranné pomůcky a vždy ochranné brýle.** Vždy používejte ochranné brýle. Nošení osobních ochranných pomůcek jako maska proti prachu, bezpečnostní obuv s protiskluzovou podrážkou, ochranná přilba nebo sluchátka, podle druhu nasazení elektronářadí, snižují riziko poranění.
- Zabraňte neúmyslnému uvedení do provozu.** Přesvědčte se ještě než zastrčíte zástrčku do zásuvky, že je elektronářadí vypnuté. Máte-li při nošení stroje prst na spínači nebo pokud stroj připojíte ke zdroji proudu zapnutý, pak to může vést k úrazům.
- Než stroj zapnete, odstraňte seřizovací nástroje nebo šroubovák.** Nástroj nebo klíč, který se nachází v otáčivém dílu stroje, může vést k poranění.

- e. Nepřečunujte se. Zajistěte si bezpečný postoj a vždy udržte rovnováhu. *Tim můžete stroj v neočekávaných situacích lépe kontrolovat.*
- f. Noste vhodný oděv. Nenoste žádný volný oděv nebo šperky. Vlasy, oděv a rukavice udržte daleko od pohybujících se dílů. *Volný oděv, šperky nebo dlouhé vlasy mohou být zachyceny pohybujícími se díly.*
- g. Lze-li namontovat odsávací zařízení, přesvědčte se, že jsou připojeny a správně použity. *Použití těchto zařízení snižuje ohrožení prachem.*
- h. Při činnostech, při kterých by mohlo řezací příslušenství zasáhnout skryté vedení nebo vlastní síťový kabel, berte elektrické nářadí pouze za izolovanou rukojeť. *Kontakt řezacího příslušenství s elektrickým vedením pod napětím může přivést napětí i na kovové díly elektrického nářadí a vést k úderu elektrickým proudem.*

## SVĚDOMITÉ ZACHÁZENÍ A POUŽÍVÁNÍ ELEKTRONÁŘADÍ

- a. Stroj nepřetěžujte. Pro svou práci použijte k tomu určený stroj. *S vhodným elektronářadím budete pracovat v udané oblasti výkonu lépe a bezpečněji.*
- b. Nepoužívejte žádné elektronářadí, jehož spínač je vadný. *Elektronářadí, které nelze zapnout či vypnout je nebezpečné a musí se opravit.*
- c. Než provedete seřízení stroje, výměnu dílů příslušenství nebo stroj odložíte, vytáhněte zástrčku ze zásuvky a/nebo odstraňte akumulátor. *Toto preventivní opatření zabrání neúmyslnému zapnutí stroje.*
- d. Uchovávejte nepoužívané elektronářadí mimo dosah dětí. Nenechte stroj používat osobám, které se strojem nejsou seznámeny nebo nečetly tyto pokyny. *Elektronářadí je nebezpečné, je-li používáno nezkušenými osobami.*
- e. Pečujte o stroj svědomitě. Zkontrolujte, zda pohyblivé díly stroje fungují a nevzpřichují se, zda díly nejsou zlomené nebo poškozené tak, že je omezena funkce stroje. *Poškozené díly nechte před nasazením stroje opravit. Mnoho úrazů má příčinu ve špatně udržovaném elektronářadí.*
- f. Řezné nástroje udržujte ostré a čisté. *Pečlivě ošetřované řezné nástroje s ostrými řeznými hranami se méně vzpřichují a dají se lépe vést.*
- g. Používejte elektronářadí, příslušenství, nástavce apod. podle těchto pokynů a také přitom respektujte pracovní podmínky a prováděnou činnost. *Použití elektronářadí na jiné práce než pro které jsou určeny, může vést k nebezpečným situacím.*

## POUŽITÍ A PÉČE O BATERIOVÝ PŘÍSTROJ

- a. Přístroj dobijte jen nabíječkou doporučenou výrobcem. *Nabíječka, která je vhodná pro jeden typ baterií, může znamenat riziko vzplanutí, je-li použita s jinými bateriemi.*
- b. Elektrické přístroje používejte jen s bateriemi, které pro ně byly speciálně navrženy. *Použitím jiných baterií se vystavujete riziku zranění a požáru.*
- c. Pokud baterie nepoužíváte, uložte je v dostatečné vzdálenosti od jiných kovových předmětů, jako jsou například kancelářské sponky, mince, klíče, hřebíky,

šroubky nebo jiné malé kovové předměty. *Zkrat na koncovkách baterie může způsobit popálení nebo požár.*

- d. V nevhodném prostředí může tekutina z baterie vytéct; vyhněte se přímému kontaktu s tekutinou. Pokud ke kontaktu náhodně dojde, opláchněte tekutinou vodou. Pokud se tekutina dostane do očí, vyhledejte odbornou lékařskou pomoc. *Tekutina z baterie může způsobit podráždění nebo popálení.*

## SERVIS

- a. Nechte Váš stroj opravit pouze kvalifikovaným odborným personálem a pouze s originálními náhradními díly. *Tim bude zajištěno, že bezpečnost stroje zůstane zachována.*

## BEZPEČNOSTNÍ PŘEDPISY PRO VŠECHNY ČINNOSTI

### SPOLEČNÁ VAROVNÁ UPOZORNĚNÍ K BROUŠENÍ, SMIRKOVÁNÍ, PRÁCI S DRÁTĚNÝMI KARTÁČI, LEŠTĚNÍ A DĚLENÍ

- a. Toto elektronářadí se používá jako bruska, bruska smirkovým papírem, drátěný kartáč, leštička, rozbrušovačka. Dbejte všech varovných upozornění, pokynů, zobrazení a údajů, jež jste s elektronářadím obdrželi. *Pokud následující pokyny nedodržíte, může to vést k úderu elektrickým proudem, požáru nebo těžkým poraněním.*
- b. Nepoužívejte žádné příslušenství, které není výrobcem pro toto elektronářadí speciálně určeno a doporučeno. *Pouze to, že můžete příslušenství na Vaše elektronářadí upevnit, nezaručuje bezpečné použití.*
- c. Dovolené otáčky nasazovacího nástroje musí být nejméně tak vysoké jako nejvyšší otáčky uvedené na elektronářadí. *Příslušenství, jež se otáčí rychleji než je dovoleno, může být zničeno.*
- d. Vnější rozměr a tloušťka kleštiny příslušenství musí odpovídat rozměrovým údajům Vašeho elektronářadí. *Špatně dimenzované příslušenství a nástavce nemohou být dostatečně stíněny nebo kontrolovány.*
- e. Brusné kotouče, příruby, brusné talíře nebo jiné příslušenství musí přesně lícovat na brusné vřeteně Vašeho elektronářadí. *Přídavné zařízení, které přesně nelícují na brusné vřeteně Vašeho elektronářadí, se nerovnoměrně točí, velmi silně vibrují a mohou vést ke ztrátě kontroly.*
- f. Nepoužívejte žádné poškozené příslušenství. Před každým použitím příslušenství zkontrolujte jako brusné kotouče na odštěpky a trhliny, brusné talíře na trhliny, ořez nebo silné opotřebení, drátěné kartáče na uvolněné nebo zlomené dráty. *Spadne-li elektronářadí nebo nasazovací nástroj z výšky, zkontrolujte zda není poškozený nebo použijte nepoškozený nasazovací nástroj. Pokud jste nasazovací nástroj zkontrolovali a nasadili, držte se Vy a v blízkosti nacházející se osoby mimo rovinu rotujícího nasazovacího nástroje a nechte elektronářadí běžet jednu minutu s nejvyššími otáčkami. Poškozené příslušenství většinou v této době testování prasknou.*
- g. Noste osobní ochranné vybavení. Podle aplikace použijte ochranu celého obličeje, ochranu očí nebo ochranné brýle.

Taktéž adekvátně noste ochrannou masku proti prachu, ochranu sluchu, ochranné rukavice nebo speciální zástěru, jež Vás ochrání před malými částicemi brusiva a materiálu. Oči mají být chráněny před odletujícími cizími tělisky, jež vznikají při různých nasazeních. Protiprachová maska či respirátor musejí při nasazení vznikající prach odfiltrvat. Pokud jste dlouho vystaveni silnému hluku, můžete utrpět ztrátu sluchu.

- h. Dbejte u ostatních osob na bezpečnou vzdálenost k Vaší pracovní oblasti. Každý, kdo vstoupí do této pracovní oblasti, musí mít osobní ochranné vybavení. Úlomky obrobku nebo části příslušenství mohou odletnout a způsobit poranění i mimo přímou pracovní oblast.
- i. Pokud provádíte práce, při kterých by nástroj mohl zasáhnout skrytá el. vedení nebo vlastní kabel, držte elektronářadí pouze na izolovaných uchopovacích plochách. Kontakt s vedením pod napětím přivádí napětí i na kovové díly stroje a vede k úrazu elektrickým proudem.
- j. Držte síťový kabel daleko od otáčejícího se nasazovacího nástroje. Když ztratíte kontrolu nad elektronářadím, může být přerušen nebo zachycen síťový kabel a Vaše paže nebo ruka se může dostat do otáčejícího se nasazovacího nástroje.
- k. Nikdy neodkládejte elektronářadí dříve, než se nasazovací nástroj dostal zcela do stavu klidu. Otáčející se nasazovací nástroj se může dostat do kontaktu s odkládací plochou, čímž můžete ztratit kontrolu nad elektronářadím.
- l. Nenechte elektronářadí běžet po dobu, co jej nesete. Váš oděv může být náhodným kontaktem s otáčejícím se nasazovacím nástrojem zachycen a nasazovací nástroj Vám může způsobit poranění.
- m. Čistěte pravidelně větrací otvory Vašeho elektronářadí. Ventilátor motoru vtahuje do tělesa prach a silně nahromaděný kovového prachu může způsobit elektrická rizika.
- n. Nepoužívejte elektronářadí v blízkosti hořlavých materiálů. Jiskry mohou tyto materiály zapálit.
- o. Nepoužívejte žádné příslušenství, které vyžadují kapalně chladicí prostředky. Použití vody nebo jiných kapalných chladicích prostředků může vést k úderu elektrickým proudem.

## ZPĚTNÝ RÁZ A ODPOVÍDAJÍCÍ VAROVNÁ UPOZORNĚNÍ

Zpětný ráz je náhlá reakce v důsledku zaseknutého nebo zablokovaného otáčejícího se nasazovacího nástroje, jako je brusný kotouč, brusný talíř, drátěný kartáč atd. Zaseknutí nebo zablokování vede k náhlému zastavení rotujícího nasazovacího nástroje. Tím nekontrolovaně elektronářadí akceleruje v místě zablokování proti směru otáčení nasazovacího nástroje. Pokud se např. přičí nebo blokuje brusný kotouč v obrobku, může se hrana brusného kotouče, která se zanořuje do obrobku, zakusnout a tím brusný kotouč vylomit nebo způsobit zpětný ráz. Brusný kotouč se potom pohybuje k nebo od obsluhující osoby, podle směru otáčení kotouče na místě zablokování. Při tom mohou brusné kotouče i prasknout. Zpětný ráz je důsledek nesprávného nebo chybného použití elektronářadí. Lze mu zabránit vhodnými preventivními opatřeními, jak je následně popsáno.

- a. Držte elektronářadí dostatečně pevně a zaujměte stabilní polohu. Je-li k dispozici, použijte vždy přidavnou rukojeť, abyste měli co největší možnost kontrolu nad silami zpětného rázu nebo reakčních momentů při rozběhu.

Obsluhující osoba může vhodnými preventivními opatřeními zvládnout síly zpětného rázu a reakčního momentu.

- b. Nedávejte Vaši ruku do blízkosti otáčejících se nasazovacích nástrojů. Nasazovací nástroj se při zpětném rázu může pohybovat přes Vaši ruku.
- c. Vyhněte se Vaším tělem oblastí, kam se bude elektronářadí při zpětném rázu pohybovat. Zpětný ráz vhná elektronářadí v místě zablokování do opačného směru k pohybu brusného kotouče.
- d. Zvlášť opatrně pracujte v místech rohů, ostrých hran apod. Zabraňte, aby se příslušenství odrazilo od obrobku a vzpříčilo. Rotující nasazovací nástroj je u rohů, ostrých hran a pokud se odrazí náhylný na vzpříčení se. Toto způsobí ztrátu kontroly nebo zpětný ráz.
- e. Nepoužívejte žádný článkový nebo ozubený pilový kotouč. Takové příslušenství často způsobuje zpětný ráz nebo ztrátu kontroly nad elektronářadím.

## ZVLÁŠTNÍ VAROVNÁ UPOZORNĚNÍ K BROUŠENÍ A DĚLENÍ

- a. Používejte výhradně pro Vaše elektronářadí schválená brusná tělesa a pro tato brusná tělesa určený ochranný kryt. Brusná tělesa, která nejsou určena pro toto elektronářadí, nemohou být dostatečně stíněná a jsou nebezpečná.
- b. Brusná tělesa směji být použita pouze po doporučené možnosti nasazení. Např. nikdy nebrzte boční plochou dělicího kotouče. Dělicí kotouče jsou určeny k úběru materiálu hranou kotouče. Boční působení síly na tato brusná tělesa je může rozlámat.
- c. Používejte vždy nepoškozené upínací příruby ve správné velikosti a tvaru pro Vámi zvolený brusný kotouč. Vhodné příruby podírají brusný kotouč a zmiřují tak nebezpečí prasknutí brusného kotouče. Příruby pro dělicí kotouče se mohou odlišovat od přírub pro jiné brusné kotouče.
- d. Nepoužívejte žádné opotřebované brusné kotouče od většího elektronářadí. Brusné kotouče pro větší elektronářadí nejsou konstruovány pro vyšší otáčky menších elektronářadí a mohou prasknout.

## DALŠÍ ZVLÁŠTNÍ VAROVNÁ UPOZORNĚNÍ K ROZBRUŠOVÁNÍ

- a. Zabraňte blokování dělicího kotouče nebo příliš vysokému přítlaku. Neprovádějte žádné nadměrné hluboké řezy. Přetížení dělicího kotouče zvyšuje jeho namáhání a náchylnost ke vzpříčení nebo zablokování a tím možnost zpětného rázu nebo prasknutí brusného tělesa.
- b. Vyhněte se oblasti před a za rotujícím dělicím kotoučem. Pokud pohybný dělicí kotouč v obrobku pryč od sebe, může být v případě zpětného rázu elektronářadí s otáčejícím se kotoučem vymrštno přímo na Vás.
- c. Jestliže se dělicí kotouč přičí nebo práci přerušíte, elektronářadí vypněte a vydržte v klidu než se kotouč zastaví. Nikdy se nepokoušejte ještě běžící dělicí kotouč vytáhnout z řezu, jinak může následovat zpětný ráz. Zjistěte a odstraňte příčinu uvíznutí.
- d. Elektronářadí nepřezapínajte, dokud se nachází v obrobku. Nechte dělicí kotouč nejprve dosáhnout svých plných otáček, než budete v řezu opatrně pokračovat. Jinak

se může kotouč vzpříčit, vyskočit z obrobku nebo způsobit zpětný ráz.

- e. Desky nebo velké obrobky podepřete, aby se zabránilo riziku zpětného rázu od sevřeného děličního kotouče. Velké obrobky se mohou pod svou vlastní hmotností prohnout. Obrobek musí být podepřen na obou stranách a to jak v blízkosti děličního řezu tak i na okraji.
- f. **Budte obzvlášť opatrní u "kapsových řezů" do stávajících stěn nebo jiných míst, kam není vidět.** Zanořující se děliční kotouč může při zařazení do plynových, vodovodních či elektrických vedení nebo jiných objektů způsobit zpětný ráz.

## BEZPEČNOSTNÍ UPOZORNĚNÍ URČENÁ PRO BROUŠENÍ

- a. **Nepoužívejte nadměrně velký kotouč s brusným papírem.** Při volbě brusného papíru se řiďte doporučeními výrobce. Brusné listy, které vyčnívají přes brusný talíř, mohou způsobit poranění a též vést k blokování, roztržení brusných listů nebo ke zpětnému rázu.

## BEZPEČNOSTNÍ UPOZORNĚNÍ URČENÁ PRO LEŠTĚNÍ

- a. **Nepřipustěte, aby jakékoli volněné části lešticího krytu nebo upevňovací pásky volně rotovaly.** Upevňovací pásky dobře urovnejte nebo zkratťte. Volné, spolu se otáčející upevňovací provázky mohou zachytit Vaše prsty nebo se zamatat do obrobku.

## BEZPEČNOSTNÍ UPOZORNĚNÍ URČENÁ PRO BROUŠENÍ DRÁTĚNÝM KARTÁČEM

- a. Uvědomte si, že drátěný kartáč i během běžného užívání ztrácí kousky drátu. **Nepřetěžujte dráty příliš vysokým přitlakem.** Odlétající kousky drátu mohou velmi lehce proniknout skrz tenký oděv nebo pokožku.
- b. **Je-li doporučen ochranný kryt, zabraňte, aby se ochranný kryt a drátěný kartáč mohly dotýkat.** Talířové a hrnčové kartáče mohou díky přitlaku a odstředivým silám zvětšit svůj průměr.
- c. Při použití drátěných kartáčů nepřekračujte 15000 min-1.

**VAROVÁNÍ** NEOPROCVÁVEJTE ŽÁDNÝ MATERIÁL OBSAHUJÍCÍ AZBEST (AZBEST JE KARCINOGENNÍ).

**VAROVÁNÍ** UČIŇTE OCHRANNÁ OPATŘENÍ, POKUD PŘI PRÁCI MŮŽE VZNIKNOU ZDRAVÍ ŠKODLIVÝ, HOŘLAVÝ NEBO VÝBUŠNÝ PRACH (NĚKTERÝ PRACH JE KARCINOGENNÍ); NOSTE OCHRANNOU MASKU PROTI PRACHU A POUŽIJTE, LZE-LI JEJ PŘIPOJIT, ODSÁVÁNÍ PRACHU ČI TRÍŠEK.

## ŽIVOTNÍ PROSTŘEDÍ

### ZPRACOVÁNÍ ODPADŮ

Elektronářadí, příslušenství a obaly by měly být tříděny a sbírány k opětovnému zhodnocení nepoškozujícím životní prostředí.

### POUZE PRO EVROPSKÉ ZEMĚ



Síťová nářadí nevyhazujte do komunálního odpadu! Podle evropské směrnice 2002/96/ES o starých elektrických a elektronických zařízeních a její implementace v národních zákonech musí být vyřazená síťová nářadí sbírána odděleně a likvidována způsobem nepoškozujícím životní prostředí.

## SPECIFIKACE

### OBECNÉ SPECIFIKACE

Jmenovité napětí . . . . . 7,2 V  
Intenzita proudu . . . . . 1,3–1,5 Ah  
Otáčky bez zatížení . . . . . n<sub>1</sub> 5000–30000 min<sup>-1</sup>  
Kapacita upínacího pouzdra . . 0,8 mm, 1,6 mm, 2,4 mm, 3,2 mm

### TECHNICKÉ ÚDAJE – NABÍJEČKA

Příkon . . . . . 230 V, 50–60 Hz, 26 W  
Výkon . . . . . 3,6 V - 10,8 V  1,5 A

### PRODLUŽOVACÍ KABELY

Bezpečně prodlužovací síťové kabely o zatížitelnosti 5 A použijte úplně rozvinuté.

## MONTÁŽ

PŘED VÝMĚNOU PŘÍSLUŠENSTVÍ, UPÍNACÍHO POUZDRA NEBO PŘED PROVÁDĚNÍM ÚDRŽBY VŽDY VYPNĚTE NÁŘADÍ.

### DŮLEŽITÉ POZNÁMKY K NABÍJENÍ

- Nabíječka byla navržena pro rychlé nabíjení baterie, pouze pokud je teplota baterie mezi 0 °C a +45 °C. Je-li baterie příliš horká nebo studená, pomocí nabíječky se nedobije. (K takové situaci může dojít například je-li baterie rozpálená z dlouhého používání). Jakmile se teplota baterie vrátí do rozmezí 32 °F (0 °C) a 113 °F (45 °C), nabíječka automaticky začne s nabíjením.
- Výrazný pokles provozní doby na jedno nabíjení může znamenat konec životnosti baterie. V takovém případě by měla být baterie vyměněna.
- Po dobu uchovávání nabíječku odpojte.

**POZNÁMKA:** Použití nabíječek a baterií, které nejsou prodávány společností Dremel bude mít za následek zneplatnění záruky.

---

## DOBÍJENÍ BATERIE (MODEL 808)

---

Zapojte šňůru nabíječky do standardní elektrické zásuvky.  
Bez vložené baterie zelený indikátor nabíječky nepřerušovaně SVÍTÍ. To značí, že nabíječka přijímá napájení a je připravena k provozu.

### OBRÁZEK 2

- A. Přístroj
- B. Baterie
- C. Tlačítka pro uvolnění baterie

Vyjměte z nástroje baterii stisknutím uvolňovacích putek a vytažením baterie z nástroje.

Když do nabíječky vložíte baterii, zelený indikátor nabíječky začne BLIKAT. To značí, že se baterie rychle nabíjí.

### OBRÁZEK 3

- A. Baterie
- B. Nabíječka
- C. Zelený indikátor

Když indikátor přestane BLIKAT (a začne nepřerušovaně svítit), rychlé nabíjení je dokončeno. Baterie je plně nabitá a můžete ji vyjmout z nabíječky.

Když začnete nabíjet baterii, nepřerušované zelené světlo může značit také to, že baterie má příliš vysokou nebo příliš nízkou teplotu.

Rychlé nabíjení je možné pouze v případě, že se baterie nachází v teplotním rozsahu 0 °C až 45 °C.

Vnitřní ventilátor nabíječky se v případě potřeby zapne, aby podpořil nabíjení a jeho rychlost.

Až baterie dosáhne správného teplotního rozsahu, nabíječka baterie se automaticky přepne na rychlé nabíjení.

Baterie může být používána i tehdy, když indikátor ještě bliká. Indikátor může potřebovat více času, než přestane blikat, v závislosti na teplotě.

Zelený indikátor umožňuje zjistit, že se baterie rychle nabíjí.

Neoznačuje konkrétní stadium plného nabití. Pokud baterie nebyla úplně vybitá, indikátor přestane blikat za kratší dobu.

Pokud zelený indikátor nepřerušovaně svítí, baterie nemůže přijímat nabíjení.

---

## OBECNĚ

---

Univerzální nářadí Dremel je vysoce kvalitní, přesné nářadí na jemnou, složitou práci. Široký rozsah příslušenství a nástavců Dremel Vám umožňuje provádět velmi rozmanité úlohy. Tyto úlohy zahrnují broušení, vyřezávání, rytí a frézování, řezání, čišťení a leštění.

### OBRÁZEK 1

- A. Tlačítko blokování hřídele
- B. Posuvný přepínač pro zapnutí / vypnutí a změnu rychlosti
- C. Baterie
- D. Tlačítka pro uvolnění baterie
- E. Ventilační otvory
- F. Tělo přístroje
- G. Baterie
- H. Tlačítka pro uvolnění baterie

- I. Hřídel
- J. Integrovaný šroubovák/hubice EZ Twist™
- K. Upínací matice
- L. Upínací pouzdro
- M. Utahovací klíč

---

## UPÍNACÍ POUZDRA

---

Pro univerzální nářadí je k dispozici příslušenství od společnosti Dremel s různými rozměry stopky. Pro upínání stopek různých rozměrů jsou k dispozici také čtyři velikosti upínacích pouzder. Velikost upínacího pouzdra je vyznačena kroužky na zadní straně pouzdra.

### OBRÁZEK 4

- A. Upínací matice
- B. 3,2 mm Upínací pouzdro bez kroužku (480)
- C. 2,4 mm Upínací pouzdro se třemi kroužky (481)
- D. 1,6 mm Upínací pouzdro se dvěma kroužky (482)
- E. 0,8 mm Upínací pouzdro s jedním kroužkem (483)
- F. Identifikační kroužky

*POZNÁMKA: Některé soupravy univerzálního nářadí nemusí obsahovat upínací pouzdra všech čtyř velikostí. Upínací pouzdra se dodávají i samostatně.*

Vždy použijte to upínací pouzdro, které odpovídá velikosti stopky. Nesnažte se násilím nasunout stopku většího průměru do menšího upínacího pouzdra.

---

## VÝMĚNA UPÍNACÍHO POUZDRA

---

### OBRÁZEK 5

- A. Utahovací klíč
- B. Tlačítko blokování hřídele
- C. Upínací matice
- D. Uvolňování
- E. Utahování

1. Tiskněte tlačítko blokování hřídele a rukou otáčejte hřídeli, dokud blokovací západka nezapadne. Tlačítko blokování hřídele netiskněte, dokud je univerzální nářadí v chodu.
2. Když je hřídel blokována, uvolněte a sejměte upínací matici. Je-li potřeba, použijte upínací klíč.
3. Kleštiny vyjměte jejich vytažením z hřídele.
4. Do hřídele zcela zasuňte upínací pouzdro o vhodné velikosti a opět rukou utáhněte upínací matici. Matici neutahujte plně, není-li nasazeno žádné příslušenství.

---

## VÝMĚNA PŘÍSLUŠENSTVÍ

---

1. Stiskněte tlačítko blokování hřídele a rukou otáčejte hřídeli, dokud blokovací západka nezapadne. Tlačítko blokování hřídele netiskněte, dokud je univerzální nářadí v chodu.
2. Když je hřídel blokována, uvolněte (ale nesnímejte) upínací matici. Je-li potřeba, použijte upínací klíč.
3. Stopku bitu nebo příslušenství zasuňte plně do upínacího pouzdra.
4. Se stisknutým tlačítkem blokování hřídele prsty pevně utahujte upínací matici, dokud stopka není v upínacím pouzdra řádně sevřena.

**POZNÁMKA:** Nezapomeňte si přečíst také pokyny dodávané s příslušenstvím Dremel, které obsahují další informace o jeho použití.

Používejte jen vysoce kvalitní příslušenství testované firmou Dremel.

## EZ TWIST™ INTEGROVANÝ KLÍČ/HUBICE

OBRÁZEK 6

- A. EZ Twist™ integrovaný klíč/hubice
- B. Tlačítko blokování hřídele
- C. Upínací matice
- D. Uvolňování
- E. Utahování

Hubice nástroje obsahuje integrovaný klíč, který umožňuje uvolnit nebo upevnit upínací matici bez použití standardního upínacího klíče.

1. Odšroubujte hubici z nástroje, srovnajte ocelovou vložku na vnitřní straně krytky s upínací maticí.
2. Se stisknutým tlačítkem blokování hřídele otočte hubici doleva, povolíte tak upínací matici. Tlačítko blokování hřídele netiskněte, dokud je univerzální nářadí v chodu.
3. Stopku bitu nebo příslušenství zasuňte plně do upínacího pouzdra.
4. Se stisknutým tlačítkem blokování hřídele otočte hubici doprava, utáhnete tak upínací matici.
5. Utáhněte hubici zpět do její původní polohy.

**POZNÁMKA:** Nezapomeňte si přečíst také pokyny dodávané s příslušenstvím Dremel, které obsahují další informace o jeho použití.

Používejte jen vysoce kvalitní příslušenství testované firmou Dremel.

## SEŘÍZENÍ PŘISLUŠENSTVÍ

Pro přesnou práci je důležité, aby veškeré příslušenství bylo dobře seřízené (stejně jako kola automobilu). Chcete-li správně nastavit nebo seřídit příslušenství, povolte mírně upínací matici a otočte příslušenství nebo upnutí o 1/4 otáčky. Dotáhněte znovu matici a spusťte rotační nástroj. Podle sluchu a hmatu byste měli být schopni určit, zda je příslušenství dobře seřízené. Stejným způsobem pokračujte v nastavování, dokud nedosáhnete nejlepšího seřízení.

## POUŽITÍ

### ZAČÍNÁME

Nejprve je třeba pro univerzální nářadí získat cit. Potéžkávejte nářadí v ruce, abyste si zvykli na jeho hmotnost a pocítili jeho vyváženost. Ucitíte zúžené místo na pouzdru nástroje. Toto zúžení dovoluje nářadí uchopit velmi podobně jako pero nebo tužku.

*Nářadí nikdy nepřiblížte k obličejí. Při manipulaci by mohlo dojít k poškození příslušenství a to by se mohlo při zvyšování otáček rozletět.*

*Když nářadí držíte, nezakrývejte rukou ventilační otvory. Zakrytí ventilačních otvorů by mohlo způsobit přehřátí motoru.*

**DŮLEŽITÉ!** Vyzkoušejte si práci nejdříve na odpadovém materiálu,

abyste viděli, jak rychle nástroj pracuje. Mějte stále na paměti, že univerzální nářadí, vybavené správnými nástavci a příslušenstvím, odvádí nejlepší práci, když jeho vysoké otáčky nebrzdíte. Pokud možno proto na nástroj při práci netlačte. Rotující příslušenství namísto toho lehce přiblížte k obráběnému povrchu tak, aby se ho dotklo v bodě, ve kterém chcete začít. Soustředte se na vedení nástroje podél obrobku a rukou tlačte jen velmi lehce. Nechte příslušenství, aby dělalo svou práci.

Obvykle je lepší provést s nástrojem několik tahů, než se snažit udělat celou práci na jeden zátah. Lehké dotyky nástroje umožňují lepší kontrolu a snižují pravděpodobnost chyby.

## DRŽENÍ NÁŘADÍ

Při jemné práci získáte nejlepší kontrolu nad nástrojem, když univerzální nářadí uchopíte jako tužku mezi palec a ukazováček.

OBRÁZEK 7

Golfové držení se používá na hrubší práce, jako je drcení, broušení nebo řezání. OBRÁZEK 8

## PROVOZNÍ OTÁČKY

OBRÁZEK 9

A. Posuvný přepínač pro zapnutí / vypnutí / změnu rychlosti

Chcete-li pro jednotlivé činnosti vybrat správnou rychlost, použijte testovací kousek materiálu.

**POSUVNÝ PŘEPÍNAČ PRO „ZAP/VYP“ a změnu rychlosti**

Přístroj se zapne posunutím přepínače do polohy „ON“ (ZAP), který je umístěn na vrchní straně krytu motoru.

ZAPNUTÍ PŘÍSTROJE provedete posunutím tlačítka spínače dopředu.

VYPNUTÍ PŘÍSTROJE provedete posunutím tlačítka spínače dozadu.

**MOTOR S VYSOKÝM VÝKONEM**

Přístroj je vybaven rotačním motorem s vysokým výkonem. Tento motor rozšiřuje univerzálnost tohoto rotačního nástroje tím, že umožňuje pohánět další nástavce Dremel.

**ELEKTRONICKÉ MONITOROVÁNÍ**

Přístroj je vybaven interním systémem elektronické regulace, který zajišťuje pomalý start, čímž se snižují rázy vznikající točivým momentem při spuštění na plný výkon. Tento systém rovněž pomáhá zvýšit na maximum výkon motoru a baterie snížením napětí přiváděného do přístroje při přetížení (viz část „Ochrana proti přetížení“). Motor a baterie jsou v takových případech chráněny snížením napětí do motoru.

**POSUVNÝ SPÍNAČ PROMĚNLIVÉ RYCHLOSTI**

Přístroj je vybaven spínačem pro změnu rychlosti. Rychlost je možné nastavit během práce posuvem spínače do kterékoliv polohy.

Rychlost rotačního nástroje je řízena nastavením tohoto voliče na plášti přístroje.

## Nastavení přibližných otáček

Nastavení spínače	Rozsahu rychlosti
2	5 000-10 000 ot/min
*4	10 000-15 000 ot/min
6	5 000-20 000 ot/min
8	20 000-25 000 ot/min
10	25 000-30 000 ot/min

\* Při použití drátěných kartáčů nepřekračujte 15000 min<sup>-1</sup>.

Ohledně stanovení správných otáček pro opracováváný materiál a volbu příslušenství, viz tabulka nastavení otáček na str. 12-15.

Většinu úloh lze provádět při nejvyšších otáčkách nástrojů. U některých materiálů (některé plasty a kovy) by však mohlo dojít k poškození teplem, vznikajícím při vysokých otáčkách, a měly by se tudíž opracovávat při relativně nízkých otáčkách. Provoz při nízkých otáčkách (15000 min<sup>-1</sup> nebo nižší) je zpravidla nejvhodnější pro leštění plstěným leštícím příslušenstvím. Veškeré aplikace kartáčování vyžadují nižší otáčky, aby nedocházelo k vytlakování drátů z držáku. Při použití nižších nastavení otáček, nechte nástroj, aby pracoval za Vás. Vyšší otáčky jsou lepší na tvrdé dřevo, kovy a sklo, a pro vrtání, vyřezávání, řezání, frézování, obrábění a řezání obkladů a drážek do dřeva.

Některá vodítka ohledně volby otáček:

- Plasty a ostatní materiály, které se tavi při nízkých teplotách, je nutno opracovávat při nízkých otáčkách.
- Leštění, obrušování a čištění drátěným kartáčem se musí provádět při maximálně 15000 min<sup>-1</sup>, aby se předešlo poškození kartáče a materiálu.
- Dřevo by se mělo řezat při vysokých otáčkách.
- Železo nebo ocel by se měly řezat při vysokých otáčkách.
- Začne-li vysokorychlostní fréza na ocel vibrovat, znamená to zpravidla, že otáčky jsou příliš nízké.
- Hliník, slitiny mědi, slitiny olova, slitiny zinku a cínu mohou být opracovávány při různých rychlostech, v závislosti na typu obrábění. Na nástroj použijte parafín (nikoliv vodu) nebo jiné vhodné mazivo, aby se zabránilo nalepování materiálu na řezné hrany nástroje.

**POZNÁMKA:** Není-li výsledek uspokojivý, není řešením zvýšení tlaku na nástroj. K dosažení žádoucího výsledku zkuste jiné příslušenství nebo jiné nastavení otáček.

## OCHRANA PROTI PŘETÍŽENÍ

Tento přístroj má vestavěnou funkci ochrany proti přetížení, která chrání motor a baterii v případě přetížení. Pokud na přístroj příliš dlouho zbytečně tlačíte nebo hrot uvízne v pracovním prostoru, zejména při vysokých rychlostech, motor se zastaví. Jednoduše vyjměte přístroj z materiálu, ve kterém uvízl, a přístroj se sám začne opět otáčet zvolenou rychlostí. Uvázne-li přístroj na déle než 5 sekund, automaticky se sám vypne. Tato doplňková funkce chrání motor a baterii před poškozením. Pokud je baterie téměř vybitá, přístroj se může častěji než obvykle sám automaticky vypínat. Pokud k tomu dojde, je třeba baterii nabít.

## ÚDRŽBA

Preventivní údržba prováděná nepovolnými osobami může zavinit nesprávné zapojení vnitřních vodičů a umístění součástí a způsobit tak vážnou nehodu. Doporučujeme Vám, abyste veškerou údržbu svěřovali servisním střediskům společnosti Dremel. Abyste se vyhnuli úrazu způsobenému neočekávaným zapnutím nářadí, nebo elektrickým proudem, vždy před čistěním nebo před prováděním údržby vytáhněte zástrčku ze sítě.

## ČISTĚNÍ

**VAROVÁNÍ** ABYSTE ZABRÁNILI NEHODÁM, PŘED ČISTĚNÍM VŽDY ODPOJTE PŘÍSTROJ ANEBU NABÍJEČKU OD ZDROJE NAPÁJENÍ. Přístroj lze neefektivněji vyčistit stlačeným suchým vzduchem. Vždy si nasadte ochranné brýle při čištění stlačeným vzduchem.

Ventilační otvory a páčky vypínačů musí být udržovány čisté a bez přítomnosti cizí hmoty. Nepokoušejte se čistit přístroj vkládáním zahrocených předmětů otvorem.

**VAROVÁNÍ** URČITÉ ČISTÍCÍ PROSTŘEDKY A ROZPOUŠTĚDLA POŠKOZUJÍ DÍLY Z UMĚLÉ HMOTY. Patří mezi ně: benzin, tetrachlormetan, chlorovaná čistící rozpouštědla, amoniak a domácí prostředky obsahující amoniak.

## SERVIS A ZÁRUKA

**VAROVÁNÍ** DÍLY UVNITŘ PŘÍSTROJE NEMŮŽE OPRAVOVAT SÁM UŽIVATEL. ÚDRŽBA PROVEDENÁ NEPOVOLANĚM PERSONÁLEM MŮŽE MÍT ZA NÁSLEDEK ŠPATNÉ UMÍSTĚNÍ DRÁTŮ A DÍLŮ, COŽ MŮŽE PŘEDSTAVOVAT VÁŽNÉ NEBEZPEČÍ. Doporučujeme provádět veškerý servis přístroje v servisním centru Dremel. Opraváři: Před prováděním servisu odpojte přístroj a nabíječku od zdroje napájení.

Na tento produkt DREMEL se vztahuje záruka podle nařízení platných v příslušné zemi. Na poškození v důsledku běžného opotřebení, nadměrného zatížení nebo nesprávného zacházení se záruka nevztahuje.

V případě reklamace zašlete přístroj nebo nabíječku vcelku spolu s dokladem o koupi Vašemu prodejci.

## KONTAKTUJTE SPOLEČNOST DREMEL

Další informace o sortimentu, podpoře a lince hotline společnosti Dremel naleznete na webové stránce [www.dremel.com](http://www.dremel.com).

Dremel Europe, P.O. Box 3267, 4800 DG Breda, Holandsko

# TŁUMACZENIE ORYGINALNEJ INSTRUKCJI

## UŻYWANE SYMBOLE



NALEŻY PRZECZYTAĆ INSTRUKCJĘ



NALEŻY UŻYWAĆ SŁUCHAWEK OCHRONNYCH



NALEŻY UŻYWAĆ OKULARÓW OCHRONNYCH



NALEŻY UŻYWAĆ MASKI PRZECIWPYŁOWEJ

## OGÓLNE ZASADY BEZPIECZEŃSTWA DOTYCZĄCE UŻYTKOWANIA ELEKTRONARZĘDZI



**OSTRZEŻENIE** NALEŻY PRZECZYTAĆ WSZYSTKIE ZASADY

**BEZPIECZEŃSTWA ORAZ CAŁĄ INSTRUKCJĘ.**

*Nieprzestrzeganie poniższych ostrzeżeń oraz instrukcji może spowodować porażenie prądem, pożar i/lub ciężkie obrażenia ciała.*

**Ostrzeżenia oraz instrukcje należy zachować do wykorzystania w przyszłości.**

*Pojęcie „elektronarzędzie” używane we wszystkich ostrzeżeniach odnosi się do elektronarzędzi zasilanych prądem (z przewodem zasilającym) lub na baterię (bezwzrostową).*

## BEZPIECZEŃSTWO MIEJSCA PRACY

- Miejsce pracy należy utrzymywać w czystości i dobrze oświetlone. Nieuporządkowane i nieoświetlone miejsce pracy może być przyczyną wypadków.
- Nie należy używać elektronarzędzi w otoczeniach zagrożonych wybuchem, w których znajdują się na przykład łatwopalne ciecze, gazy lub pyły. W trakcie pracy elektronarzędziami powstają iskry, które mogą podpalić pył lub opary.
- Elektronarzędzie trzymać podczas pracy z daleka od dzieci i innych osób. Przy odwróceniu uwagi można stracić kontrolę nad narzędziem.

## BEZPIECZEŃSTWO ELEKTRYCZNE

- Wtyczki elektronarzędzi muszą pasować do gniazda. Nie wolno zmieniać wtyczki w jakikolwiek sposób. Nie należy używać wtyczek adapterowych razem z uziemionymi elektronarzędziami. *Niezmienione wtyczki i pasujące gniazda zmniejszają ryzyko porażenia prądem.*
- Należy unikać kontaktu z uziemionymi powierzchniami,

takimi jak rury, grzejniki, piece i lodówki. *Istnieje zwiększone ryzyko porażenia prądem, gdy ciało jest uziemione.*

- Elektronarzędzia należy trzymać zabezpieczone przed deszczem i wilgocią. *Wniknięcie wody do elektronarzędzia podwyższa ryzyko porażenia prądem.*
- Nie obciążać przewodu. *Nigdy nie używać kabla do przenoszenia, zawieszania narzędzia, ani do wyciągania wtyczki z gniazda. Kabel należy trzymać z daleka od wysokich temperatur, oleju, ostrych krawędzi lub ruchomych części. Uszkodzone lub poplątane kable zwiększają ryzyko porażenia prądem.*
- Podczas używania elektronarzędzia na zewnątrz, należy korzystać z przedłużacza przystosowanego do pracy na wolnym powietrzu. *Użycie kabla dopuszczonego do stosowania na zewnątrz zmniejsza ryzyko porażenia prądem.*
- Jeżeli nie można uniknąć zastosowania elektronarzędzia w wilgotnym otoczeniu, należy użyć wyłącznika ochronnego różnicowo-prądowego. *Zastosowanie wyłącznika ochronnego różnicowo-prądowego zmniejsza ryzyko porażenia prądem.*

## BEZPIECZEŃSTWO OSÓB

- Należy zachować ostrożność, kierować się rozsądkiem podczas używania elektronarzędzia. *Nie należy używać urządzenia w przypadku zmęczenia, pod wpływem narkotyków, alkoholu lub leków. Moment nieuwagi podczas użytkowania elektronarzędzi może doprowadzić do poważnych obrażeń ciała.*
- Należy zawsze nosić osobiste wyposażenie ochronne. *Należy zawsze nosić okulary ochronne. Noszenie osobistego wyposażenia ochronnego jak maska przeciwpyłowa, antypoślizgowe buty robocze, helm ochronny lub słuchawki ochronne, w zależności od rodzaju i zastosowania elektronarzędzia zmniejsza ryzyko obrażeń ciała.*
- Unikać przypadkowego uruchomienia. *Przed włożeniem wtyczki należy upewnić się, czy przełącznik jest wyłączony. Przeniesienie elektronarzędzi z palcem położonym na przełączniku lub podłączanie do prądu włączonych elektronarzędzi może doprowadzić do wypadków.*
- Przed włączeniem elektronarzędzia należy usunąć narzędzie nastawcze i klucz. *Narzędzie lub klucz pozostawiony w ruchomej części elektronarzędzia może spowodować obrażenia ciała.*
- Nie należy przeceniać swoich możliwości. *Należy dbać o bezpieczną pozycję pracy i zawsze utrzymywać równowagę. Dzięki temu możliwa jest lepsza kontrola narzędzia w nieprzewidywanych sytuacjach.*
- Należy nosić odpowiednie ubranie. *Nie należy nosić luźnego ubrania lub biżuterii. Włosy, ubranie i rękawice należy trzymać z daleka od ruchomych elementów. Luźne ubranie, biżuteria lub długie włosy mogą zostać pociągnięte przez poruszające się części.*
- Jeżeli narzędzia dostosowano do podłączenia odciągu i poboru pyłów, to należy dopilnować, aby zostały one podłączone i były odpowiednio używane. *Użycie tych urządzeń może zmniejszyć zagrożenia związane z pyłami.*
- Podczas wykonywania czynności, przy których akcesoria do cięcia mogą zetknąć się z niewidocznymi okablowaniem lub przewodem urządzenia, elektronarzędzie należy trzymać za izolowaną powierzchnię. *Kontakt z przewodem sieci*

zasilającej może spowodować przekazanie napięcia na części metalowe elektronarzędzia, co mogłoby spowodować porażenie prądem elektrycznym.

## UŻYTKOWANIE I PRZECHOWYWANIE ELEKTRONARZĘDZIA

- a. Elektronarzędzia nie należy przeciążać. Należy używać elektronarzędzia odpowiedniego do danego projektu. Odpowiednim narzędziem pracuje się lepiej i bezpieczniej w podanym zakresie sprawności.
- b. Nie należy używać elektronarzędzia, którego włącznik/wyłącznik nie działa. Elektronarzędzie, którego nie można włączyć lub wyłączyć jest niebezpieczne i musi zostać naprawione.
- c. Przed regulacją narzędzia, wymianą osprzętu lub po zaprzestaniu pracy narzędziem, należy wyciągnąć wtyczkę z gniazda i/lub usunąć akumulator. Takie środki zapobiegawcze zmniejszają ryzyko przypadkowego włączenia elektronarzędzia.
- d. Nieużywane elektronarzędzia należy przechowywać poza zasięgiem dzieci i nie należy pozwalać, aby uruchamiały go osoby nie znające tego elektronarzędzia i instrukcji. Elektronarzędzia używane przez osoby nieprzeszkolone stwarzają zagrożenie.
- e. O elektronarzędzia należy dbać. Należy kontrolować, czy nie nastąpiło przestawienie lub zacięcie ruchomych części, uszkodzenie części lub inny stan, który może wpływać na działanie elektronarzędzi. W przypadku uszkodzenia elektronarzędzie należy oddać do naprawy. Wiele wypadków spowodowanych jest przez niewłaściwą konserwację elektronarzędzi.
- f. Osprzęt tnący powinien być zawsze ostry i czysty. Prawidłowo przechowywane akcesoria tnące z ostrymi krawędziami tnącymi rzadziej się blokują i łatwiej się je prowadzi.
- g. Elektronarzędzie, wyposażenie dodatkowe, osprzęt itp. należy wykorzystywać zgodnie z podanymi instrukcjami oraz w sposób określony dla konkretnego rodzaju elektronarzędzia, uwzględniając warunki pracy oraz projekt jaki należy wykonać. Użycie elektronarzędzia do innych prac niż przewidziane może być niebezpieczne.

## UŻYTKOWANIE NARZĘDZI AKUMULATOROWYCH

- a. Elektronarzędzie należy ładować tylko za pomocą ładowarki zalecanej przez producenta. Ładowarka przeznaczona jest do jednego typu akumulatora. Użycie innego typu baterii może spowodować zwarcie i pożar.
- b. Nie należy używać innego typu akumulatora niż zaprojektowany przez producenta. Użycie innego zestawu baterii może stworzyć ryzyko urazu lub spowodować pożar.
- c. Jeżeli akumulator nie jest używany, należy przechowywać go z dala od przedmiotów metalowych, takich jak klipsy, monety, klucze, gwoździe, śruby lub inne małe przedmioty metalowe, które mogą wytworzyć połączenie pomiędzy końcówkami. Zwarcie ze sobą końcówek baterii może spowodować oparzenia lub pożar.
- d. Pod wpływem niewłaściwego działania z baterii może

wyciec plyn; należy unikać kontaktu z płynem. W razie przypadkowego kontaktu miejsce należy przemyć wodą. W przypadku kontaktu z oczami należy dodatkowo skontaktować się z lekarzem. Płyn wyciekający z baterii może spowodować podrażnienie lub oparzenia.

## SERWIS

- a. Naprawę elektronarzędzia należy zlecać tylko wykwalifikowanemu fachowcowi i używać tylko oryginalnych części zamiennych. To gwarantuje, że bezpieczeństwo zostanie zachowane.

## PRZEPISY BEZPIECZEŃSTWA DOTYCZĄCE UŻYTKOWANIA

### WSPÓLNE WSKAZÓWKI OSTRZEGAWCZE DOTYCZĄCE SZLIFOWANIA, SZLIFOWANIA OKŁADZINĄ ŚCIERNĄ, PRAC Z UŻYCIEM SZCZOTEK DRUCIANYCH, POLEROWANIA I PRZECINANIA ŚCIERNICĄ

- a. Elektronarzędzie jest przeznaczone do szlifowania, ścierania, czyszczenia, polerowania i cięcia. Należy przestrzegać wszystkich wskazówek ostrzegawczych, przepisów, opisów i danych, które zostały przekazane wraz z elektronarzędziem. Jeśli nie będą przestrzegane następujące przepisy, może dojść do porażenia prądem, pożaru i/lub ciężkich obrażeń ciała.
- b. Nie należy używać osprzętu, który nie jest przewidziany i polecany przez producenta specjalnie do tego elektronarzędzia. To, że można przymocować osprzęt do elektronarzędzia, nie gwarantuje bezpiecznego użycia.
- c. Dopuszczalna prędkość obrotowa używanego osprzętu musi być co najmniej tak wysoka jak największa prędkość obrotowa podana na elektronarzędziu. Osprzęt, który obraca się szybciej niż jest to dopuszczalne, może zostać zniszczony.
- d. Średnica zewnętrzna i grubość używanego osprzętu muszą odpowiadać danym technicznym elektronarzędzia. Używanych końcówek osprzętowych o niewłaściwych wymiarach nie można wystarczająco osłonić lub kontrolować.
- e. Ściernice, kołnierze, talerze szlifierskie lub inny osprzęt muszą dokładnie pasować na wrzeczono ściernicy elektronarzędzia. Używany osprzęt, który nie pasuje dokładnie na wrzeczono ściernicy elektronarzędzia, obraca się nierównomiernie, bardzo mocno wibruje i może doprowadzić do utraty kontroli.
- f. Nie należy używać żadnych końcówek osprzętowych, które są uszkodzone. Należy skontrolować przed każdym użyciem używane końcówki takie jak ściernice pod względem odprysków i pęknięć, talerze szlifierskie pod względem pęknięć, starcia lub silnego zużycia, szczotki druciane pod względem luźnych lub złamanych drutów. W przypadku, gdy elektronarzędzie lub używany osprzęt upadnie, należy skontrolować, czy nie są uszkodzone, lub użyć osprzęt, który jest nieuszkodzony. Jeśli osprzęt został sprawdzony i zamocowany, należy przebywać poza obszarem obracającej się końcówki, a elektronarzędzie należy pozostawić włączone przez minutę na najwyższych

obrotach. Uszkodzone końcówki łamią się w tym czasie próbnym.

- g. **Należy nosić osobiste wyposażenie ochronne. W zależności od użycia, należy nosić maskę ochronną pokrywającą całą twarz lub okulary ochronne. Jeśli to możliwe, należy nosić maskę przeciwpyłową, słuchawki ochronne, rękawice ochronne lub specjalny fartuch, który utrzymuje z daleka od operatora małe cząstki ściernego i obrabianego materiału. Oczy muszą być chronione przed poruszką ciałami obcymi, które powstają przy różnych sposobach użycia. Maskę przeciwpyłową i ochrona dróg oddechowych muszą filtrować powstający podczas pracy pył. W przypadku, gdy pozostaje się długo pod wpływem hałasu, można utracić słuch.**
- h. **Osoby postronne powinny pozostawać w bezpiecznej odległości od miejsca pracy. Każdy, kto wkroczy w zakres pracy, musi nosić osobiste wyposażenie ochronne. Odlamki obrabianego przedmiotu lub złamanych używanych końcówek osprzętowych mogą zostać odrzucone i spowodować obrażenia również poza bezpośrednim zakresem pracy.**
- i. **Elektronarzędzie należy dotykać jedynie przy izolowanych powierzchniach uchwytu, gdy przeprowadza się prace, przy których używane narzędzie może natrafić na ukryte przewody elektryczne lub na własny kabel zasilający. Osprzęt tnący dotykający przewodu pod napięciem może spowodować, że odkryte metalowe części elektronarzędzia znajdują się pod napięciem i porażą operatora prądem.**
- j. **Kabel zasilający należy trzymać z dala od obracającego się osprzętu. Jeśli straci się kontrolę nad narzędziem, kabel zasilający może zostać przecięty lub ujęty i dłoń lub ręka może dostać się w obracający się zamocowany osprzęt.**
- k. **Nigdy nie wolno odkładać elektronarzędzia zanim końcówka osprzętowa zupełnie nie zatrzyma się. Obracająca się końcówka osprzętowa może wejść w kontakt z powierzchnią, na którą jest odłożona, przez co można stracić kontrolę nad elektronarzędziem.**
- l. **Nie wolno pozostawiać elektronarzędzia włączonego podczas przenoszenia. Ubranie może zostać ujęte przez przypadkowy kontakt z obracającym się osprzętem, który może się wwiąć w ciało.**
- m. **Otwory wentylacyjne narzędzia należy czyścić w regularnych odstępach czasu. Dmuchawa silnika wciąga pył do obudowy, a duże nagromadzenie pyłu metalowego może spowodować zagrożenie elektryczne.**
- n. **Nie należy używać elektronarzędzia w pobliżu materiałów łatwopalnych. Iskry mogą zapalić te materiały.**
- o. **Nie należy korzystać z akcesoriów wymagających użycia płynnych środków chłodzących. Użycie wody lub innych płynnych środków chłodzących może doprowadzić do porażenia prądem.**

---

## ODRZUT I ODPOWIEDNIE WSKAZÓWKI OSTRZEGAWCZE

---

Odrzut to nagła reakcja na zaczepiające się lub zablokowane obracające się końcówki osprzętowe, takie jak ściernica, talerz szlifierski, szczotka druciana itd. Zaczepienie się lub zablokowanie prowadzi do nagłego zatrzymania się obracającego się osprzętu. Niekontrolowane elektronarzędzie zostanie przez to w miejscu zablokowania przyspieszone w kierunku przeciwnym do kierunku

obrotu końcówki osprzętowej. Gdy, np. ściernica zahaczy lub zablokuje się w obrabianym przedmiocie, krawędzie ściernicy, która wgnębia się w obrabiany przedmiot, może zakleszczyć się i przez to ściernica może się wyłamać i spowodować odrzut. Ściernica porusza się wtedy w kierunku operatora lub w przeciwnym, w zależności od kierunku obrotów osprzętu w miejscu zablokowania. Przy tym ściernice mogą się również złamać. Odrzut jest następstwem niewłaściwego lub błędnego użycia elektronarzędzia. Można go uniknąć przez zachowanie odpowiednich środków ostrożności, takich jak niżej opisane.

- a. **Elektronarzędzie należy mocno trzymać, a ciało i ręce ustawić w pozycji, w której można złagodzić siły odrzutu. Należy zawsze używać uchwytu dodatkowego, jeśli jest, żeby mieć jak największą kontrolę nad siłami odrzutu lub momentem reakcji podczas rozruchu. Osoba obsługująca urządzenie może opanować siły odrzutu i moment reakcji poprzez zachowanie odpowiednich środków ostrożności.**
- b. **Nigdy nie należy trzymać ręk w pobliżu obracających się używanych końcówek osprzętowych. Używana końcówka osprzętowa może przy odrzucie uszkodzić rękę.**
- c. **Należy unikać stania w miejscu zagrożonym odrzutem elektronarzędzia. Odrzut powoduje przemieszczenie elektronarzędzia w kierunku przeciwnym do ruchu ściernicy w miejscu zablokowania.**
- d. **Należy pracować szczególnie ostrożnie w zakresach kątów, ostrych krawędzi itd. Należy zapobiegać, aby używany osprzęt mógł zostać odrzucony od obrabianego przedmiotu i zostać zablokowany. Obracający się osprzęt może zahaczyć się zwłaszcza przy obróbce punktów narożnych lub przy ostrych krawędziach i wtedy powstaje zagrożenie odrzutu.**
- e. **Nie należy używać brzeszczotu łańcuchowego lub zębatego. Taki osprzęt często powoduje odrzut lub utratę kontroli nad elektronarzędziem.**

---

## WSKAZÓWKI OSTRZEGAWCZE DOTYCZĄCE SZLIFOWANIA I PRZECINANIA ŚCIERNICĄ

---

- a. **Należy używać wyłącznie tarcz przeznaczonych dla elektronarzędzia i osłony przeznaczonej dla tych tarcz. Ściernice, które nie są przeznaczone do tego elektronarzędzia mogą nie być wystarczająco osłonięte i są niepewne.**
- b. **Tarcz można używać tylko do zalecanych zastosowań. np.: nie należy nigdy szlifować boczną powierzchnią ściernicy do cięcia. Ściernice do cięcia przeznaczone są do usuwania materiału krawędzią tarczy. Boczny wpływ siły na końcówkę osprzętową może doprowadzić do jej uszkodzenia.**
- c. **Należy używać zawsze niuszkodzonych kołnierzy mocujących o właściwej wielkości i kształcie dla wybranej ściernicy. Dopasowane kołnierze podpierają ściernicę i zmniejszają niebezpieczeństwo złamania się ściernicy. Kołnierze przeznaczone do ściernic do cięcia mogą się różnić od kołnierzy dedykowanych dla innych ściernic.**
- d. **Nie należy używać zużytych ściernic z większych elektronarzędzi. Ściernice do większych elektronarzędzi nie są zaprojektowane dla wyższej liczby obrotów mniejszych elektronarzędzi i mogą ulec uszkodzeniu.**

## DALSZE SZCZEGÓLNE WSKAZÓWKI OSTRZEGAWCZE DOTYCZĄCE PRZECINANIA ŚCIERNICĄ

- a. Należy unikać zablokowania się ściernicy do cięcia lub zbyt dużego nacisku. Nie należy przeprowadzać nadmiernie głębokich cięć. *Przeciążenie ściernicy do cięcia podwyższa jej obciążenie i skłonność do zahaczenia się lub zablokowania i tym samym możliwość odrzutu lub złamania się ściernicy.*
- b. Należy unikać obszaru przed i za obracającą się ściernicą tarczową do cięcia. *Jeśli przesuwa się ściernicę tarczową do cięcia w przedmiocie obrabianym od siebie, elektronarzędzie może odskoczyć i w razie odrzutu wraz z obracającą się ściernicą zostanie skierowane w kierunku osoby operującej elektronarzędziem.*
- c. Jeśli ściernica tarczowa do cięcia zakleszczy się lub praca zostaje przerwana, należy wyłączyć elektronarzędzie i trzymać je spokojnie aż ściernica się zatrzyma. Nigdy nie należy próbować poruszającą się jeszcze ściernicę tarczową do cięcia wyciągać z miejsca cięcia, w przeciwnym razie może nastąpić odrzut. *Należy wykryć i usunąć przyczynę zakleszczenia się.*
- d. Nie wolno włączać ponownie elektronarzędzia dopóki znajduje się ono w przedmiocie obrabianym. Należy najpierw pozwolić ściernicy tarczowej na osiągnięcie pełnej prędkości obrotowej, zanim będzie można ostrożnie kontynuować cięcie. *W przeciwnym razie ściernica może się zaczepić, wyskoczyć z przedmiotu obrabianego lub spowodować odrzut.*
- e. Płyty lub duże obrabiane przedmioty należy podeprzeć, aby zmniejszyły ryzyko powstania odrzutu spowodowane zablokowaną ściernicą do cięcia. *Duże obrabiane przedmioty mogą się przegiąć pod własnym ciężarem. Obrabiany przedmiot musi zostać podparty z obydwu stron, zarówno w pobliżu linii cięcia jak i na krawędzi.*
- f. Należy być szczególnie ostrożnym przy cięciach wgłębnych w ścianach lub innych elementach trwałej zabudowy. *Przy cięciach wgłębnych w takich materiałach można przeciąć przewody gazowe, wodociągowe lub inne i doprowadzić do odrzutu.*

## SZCZEGÓLNE WSKAZÓWKI BEZPIECZEŃSTWA DOTYCZĄCE SZLIFOWANIA

- a. Podczas szlifowania nie należy używać okładzin ściernych o zbyt dużych rozmiarach. Podczas wybierania okładzin ściernych należy przestrzegać zaleceń producenta. *Okładziny ścierne, które wystają poza talerz szlifierski, mogą spowodować obrażenia oraz doprowadzić do zablokowania, rozerwania okładziny ścierniej lub do odprysku.*

## SZCZEGÓLNE WSKAZÓWKI BEZPIECZEŃSTWA DOTYCZĄCE POLEROWANIA

- a. Nie wolno pozwolić na to, by przy pokrywie polerskiej znajdowały się luźne części, przede wszystkim sznurki mocujące. Sznurki mocujące należy schować lub skrócić. *Luźne, kręcące się razem sznurki mocujące mogą uszkodzić palce operatora lub zaplątać się w obrabianym przedmiocie.*

## SZCZEGÓLNE WSKAZÓWKI BEZPIECZEŃSTWA DOTYCZĄCE PRAC PRZY UŻYCIU SZCZOTKI DRUCIANEJ

- a. Należy zwrócić uwagę na to, że szczotka druciana gubi kawałki drutu także podczas zwykłego używania. Nie należy przeciągać drutów przez zbyt duży nacisk. *Odskakujące kawałki drutu mogą bardzo łatwo przeniknąć przez cienkie ubranie i/lub skórę.*
- b. Jeżeli zalecana jest osłona, należy zapobiec możliwości stykania się osłony i szczotki drucianej. *Szczotki talerzowe i garnkowe mogą zwiększyć swoją średnicę przez nacisk i siły odśrodkowe.*
- c. Podczas szlifowania szczotką drucianą nie należy przekraczać prędkości 15.000 min<sup>-1</sup>.

**⚠ OSTRZEŻENIE** NIE NALEŻY OBRABIAĆ MATERIAŁU ZAWIERAJĄCEGO AZBEST (AZBEST JEST RAKOTWÓRCZY).

**⚠ OSTRZEŻENIE** W PRZYPADKU, GDY PODCZAS PRACY ELEKTRONARZĘDZIA POWSTAJĄ SZKODLIWE DLA ZDROWIA, ŁATWOPALNE LUB WYBUCHOWE PYŁY, NALEŻY ZASTOSOWAĆ ODPOWIEDNIE ŚRODKI OCHRONNE (NIKTÓRE PYŁY SĄ RAKOTWÓRCZE); ZALECA SIĘ UŻYWANIE MASKI PRZECIWPYŁOWEJ, A PO ZAKOŃCZENIU PRACY ODSYSANIE PYŁU I WIÓRÓW.

## OCHRONA ŚRODOWISKA

### USUWANIE ODPADÓW

Elektronarzędzia, osprzęt i opakowanie należy doprowadzić do ponownego użytkowania zgodnego z zasadami ochrony środowiska.

### DOTYCZY TYLKO PAŃSTW EUROPEJSKICH



Nie wyrzucać elektronarzędzi wraz z odpadami z gospodarstwa domowego!

Zgodnie z Europejską Dyrektywą 2002/96/WE w sprawie zużytego sprzętu elektrotechnicznego i elektronicznego oraz dostosowaniem jej do prawa krajowego, zużyte elektronarzędzia należy posegregować i zutylizować w sposób przyjazny dla środowiska.

## DANE TECHNICZNE

### OGÓLNE DANE TECHNICZNE

Napięcie znamionowe . . . . . 7,2 V  
Natężenie znamionowe . . . . . 1,3–1,5 Ah  
Prędkość bez obciążenia . . . . n<sub>0</sub> 5000–30.000 min<sup>-1</sup>  
Tuleje zaciskowe . . . . . 0,8 mm, 1,6 mm, 2,4 mm, 3,2 mm

## DANE TECHNICZNE ŁADOWARKI

Prąd wejściowy ..... 230 V, 50–60 Hz, 26 W

Prąd wyjściowy ..... 3,6 V - 10,8 V  $\overline{\square}$ , 1,5 A

## PRZEDŁUŻACZE

Należy stosować całkowicie rozwinięte i bezpieczne kable odpowiednie dla prądu 5 A.

## MONTAŻ

PRZED WYMIANĄ OSPRZĘTU, WYMIANĄ TULEI I SERWISEM NARZĘDZIA NALEŻY ZAWSZE ODŁĄCZYĆ WTYCZKĘ

## WAŻNE INFORMACJE DOTYCZĄCE ŁADOWANIA

1. Ładowarkę zaprojektowano tak, aby szybko ładowała akumulator tylko wtedy, gdy jego temperatura wynosi od +0 °C (32 °F) do +45 °C (113 °F). Jeżeli akumulator jest zbyt gorący lub zbyt zimny, ładowarka nie rozpocznie szybkiego ładowania. (Może się tak stać, jeżeli akumulator nagrzał się z powodu intensywnej pracy). Kiedy temperatura akumulatora powróci do zakresu od 0 °C (32 °F) do 45 °C (113 °F), ładowarka automatycznie rozpocznie ładowanie.
2. Znaczące skrócenie czasu pracy przypadającego na jedno ładowanie może oznaczać, że akumulator zbliża się do końca okresu żywotności i powinien zostać wymieniony.
3. Należy pamiętać o odłączeniu ładowarki na czas przechowywania narzędzia.

*UWAGA: Używanie ładowarek lub akumulatorów nie sprzedawanych przez producenta marki Dremel spowoduje unieważnienie gwarancji.*

## ZESTAW DO ŁADOWANIA AKUMULATORA (MODEL 808)

Włóż wtyczkę ładowarki do kontaktu.

Wskaźnik na ładowarce /bez podłączonego akumulatora/ powinien zaświecić się na zielono. Oznacza to, że ładowarka ma dopływ prądu i jest gotowa do pracy.

RYSUNEK 2

- A. Narzędzie
- B. Akumulator
- C. Przyciski zwalniające akumulator

Aby wyjąć akumulator z narzędzia, należy nacisnąć oba zaczepy akumulatora i wyciągnąć go z narzędzia.

Po umieszczeniu akumulatora w ładowarce zielony wskaźnik na ładowarce zaczyna „MIGAĆ”. Oznacza to szybkie ładowanie akumulatora.

RYSUNEK 3

- A. Akumulator
- B. Ładowarka
- C. Zielona kontrolka

Kiedy wskaźnik przestanie migać i świeci się na zielono, szybkie ładowanie jest zakończone. Akumulator został w pełni naładowany i można go wyjąć z ładowarki.

Na początku procesu ładowania akumulatora wskaźnik na ładowarce może świecić się na stałe na zielono, co oznacza zbyt wysoką lub zbyt niską temperaturę akumulatora.

Szybkie ładowanie jest możliwe jedynie wtedy, gdy zakres temperatury akumulatora mieści się w przedziale od 0 °C do 45 °C.

W razie konieczności wewnętrzny wentylator ładowarki załączy się w celu obniżenia temperatury akumulatora i rozpoczęcia procesu ładowania.

Tak szybko jak tylko akumulator osiągnie odpowiednią temperaturę, ładowarka automatycznie przełączy się na szybkie ładowanie.

Akumulator nadaje się do użytku nawet w przypadku, jeśli wskaźnik diodowy nadal miga. Oznacza to, że wskaźnik potrzebuje więcej czasu na przedstawienie się na świecenie na stałe w zależności od temperatury.

Świecąca się na zielono dioda informuje o szybkim ładowaniu akumulatora. Dokładny punkt pełnego naładowania nie jest określony. Dioda przestanie migać szybciej, jeśli podłączony akumulator nie był całkowicie rozładowany.

Jeśli wskaźnik diodowy na akumulatorze świeci się na zielono nie należy go podłączać do ładowarki.

## INFORMACJE OGÓLNE

Narzędzie uniwersalne Dremel to wysokiej jakości narzędzie precyzyjne, którego można używać do wykonywania precyzyjnych i skomplikowanych prac. Szeroki asortyment osprzętu i przystawek Dremel ułatwia wykonywanie całej gamy różnorodnych prac. szlifowanie okładziną ścierną, rzeźbienie, grawerowanie, żłobienie, wycinanie, oczyszczanie i polerowanie.

RYSUNEK 1

- A. Przycisk blokady wałka
- B. Przełącznik On/Off i przełącznik suwakowy zmiennej prędkości
- C. Akumulator
- D. Przyciski zwalniające akumulator
- E. Otwory wentylacyjne
- F. Obudowa
- G. Akumulator
- H. Przyciski zwalniające akumulator
- I. Wał
- J. Zintegrowany klucz/osłona EZ Twist™
- K. Nakrętka tulei zaciskowej
- L. Tuleja zaciskowa
- M. Klucz

## TULEJE ZACISKOWE

Osprzęt Dremel dostępny dla narzędzia może mieć różne rozmiary trzpienia. Dostępne są cztery rozmiary tulei zaciskowych pasujące do różnych rozmiarów trzpienia. Rozmiary tulei zaciskowych można rozpoznać po ilości pierścieni na tyłnej części tulei zaciskowej.

RYSUNEK 4

- A. Nakrętka tulei zaciskowej
- B. Tuleja zaciskowa 3,2 mm bez pierścienia (480)
- C. Tuleja zaciskowa 2,4 mm z trzema pierścieniami (481)

- D. Tuleja zaciskowa 1,6 mm z dwoma pierścieniami (482)
- E. Tuleja zaciskowa 0,8 mm z jednym pierścieniem (483)
- F. Pierścienie identyfikacyjne

**UWAGA:** Niektóre zestawy narzędzi mogą nie posiadać na wyposażeniu wszystkich czterech rozmiarów tulei zaciskowych. Tuleje zaciskowe dostępne są oddzielnie.

Należy zawsze używać tulei zaciskowej, która pasuje do rozmiaru trzpienia osprzętu, jaki planujemy wykorzystać. Nie należy na siłę wciskać trzpienia o większej średnicy do mniejszej tulei zaciskowej.

## WYMIANA TULEI ZACISKOWYCH

RYSUNEK 5

- A. Klucz
  - B. Przycisk blokady wałka
  - C. Nakrętka tulei zaciskowej
  - D. Aby poluzować
  - E. Aby dokręcić
1. Nacisnąć przycisk blokady wałka, przytrzymać go i obracać wałek ręką, dopóki wałek nie zaskoczy. Nie uruchamiać przycisku blokady wałka podczas pracy narzędzia uniwersalnego.
  2. Przy włączonym przycisku blokady wałka poluzować i wyjąć nakrętkę tulei zaciskowej. W razie konieczności użyć klucza do tulei zaciskowych.
  3. Zdemontować tuleję zaciskową ściągając ją z wałka.
  4. Zamontować na wałku tuleję zaciskową o odpowiednim rozmiarze i ponownie dokręcić palcami nakrętkę tulei zaciskowej. Nakrętki nie należy dokręcać do końca, jeżeli nie została przymocowana końcówka lub osprzęt.

## WYMIANA OSPRZĘTU

1. Nacisnąć przycisk blokady wałka, przytrzymać go i obracać wałek ręką, dopóki wałek nie zaskoczy. Nie uruchamiać przycisku blokady wałka podczas pracy narzędzia uniwersalnego.
2. Przy włączonym przycisku blokady wałka poluzować (nie wyjmować) nakrętkę tulei zaciskowej. W razie konieczności użyć klucza do tulei zaciskowych.
3. Włożyć trzpień końcówki lub osprzętu do końca do tulei zaciskowej.
4. Przy włączonym przycisku blokady wałka dokręcać palcami nakrętkę tulei zaciskowej, dopóki trzpień końcówki lub osprzętu nie zostanie uchwycony przez tuleję zaciskową.

**UWAGA:** Więcej informacji o zastosowaniu można znaleźć w instrukcji dostarczonej razem z wyposażeniem dodatkowym Dremel.

Należy używać tylko przetestowanego, pełnowartościowego wyposażenia dodatkowego Dremel.

## WBUDOWANY KLUCZ/OSŁONA EZ TWIST™

RYSUNEK 6

- A. Wbudowany klucz/osłona EZ Twist™
- B. Przycisk blokady wałka
- C. Nakrętka tulei zaciskowej

- D. Aby poluzować
- E. Aby dokręcić

Oslona narzędzia posiada wbudowany klucz umożliwiający poluzowanie lub dokręcenie nakrętki tulei zaciskowej bez konieczności stosowania standardowego klucza do tulei.

1. Należy odkręcić osłonę narzędzia a następnie przesunąć znajdującą się wewnątrz osłony wkładkę stalową w taki sposób, aby była ustawiona w jednej linii z nakrętką tulei zaciskowej.
2. Gdy blokada wałka jest założona przekręcić osłonę w kierunku przeciwnym do ruchu wskazówek zegara, aby poluzować nakrętkę tulei zaciskowej. Nie uruchamiać przycisku blokady wałka podczas pracy narzędzia uniwersalnego.
3. Włożyć trzpień końcówki lub osprzętu do końca do tulei zaciskowej.
4. Gdy blokada wałka jest założona przekręcić osłonę w kierunku zgodnym z ruchem wskazówek zegara, aby dokręcić nakrętkę tulei zaciskowej.
5. Przykręcić osłonę z powrotem do początkowej pozycji.

**UWAGA:** Więcej informacji o zastosowaniu można znaleźć w instrukcji dostarczonej razem z wyposażeniem dodatkowym Dremel.

Należy używać tylko przetestowanego, pełnowartościowego wyposażenia dodatkowego Dremel.

## WYWAŻANIE ELEMENTÓW WYPOSAŻENIA DODATKOWEGO

Ważne, aby podczas wykonywania pracy precyzyjnej elementy wyposażenia dodatkowego były zawsze dobrze wyważone (podobnie jak opony w samochodzie). Aby wyrównać lub wyważyć element wyposażenia dodatkowego, należy nieznacznie poluzować nakrętkę tulei zaciskowej i przekręcić element lub tuleję o 1/4 obrotu. Następnie należy dokręcić nakrętkę tulei zaciskowej i uruchomić narzędzie obrotowe. Na podstawie dźwięku i odczuć użytkownik powinien móc określić, czy element wyposażenia dodatkowego jest wyważony. Całą procedurę należy powtarzać do momentu osiągnięcia najlepszego wyważenia elementu.

## UŻYTKOWANIE

### URUCHAMIANIE

Pierwszy krok podczas użytkowania narzędzia uniwersalnego to jego wycucie. Należy przytrzymać je w ręce i wyczuć jego ciężar i równowagę. Wyczuć stożkowaty kształt obudowy. Ten stożkowaty kształt pozwala chwycić narzędzie tak jak pióro czy ołówek. **Należy zawsze trzymać narzędzie z daleka od twarzy. Podczas pracy uszkodzeniu może ulec osprzęt i może powstać niebezpieczny odprysk po osiągnięciu większej prędkości. Trzymając narzędzie nie należy zakrywać ręką otworów odpowietrzających. Zatkanie otworów odpowietrzających może spowodować przegrzanie silnika.**

**WAŻNE!** Aby sprawdzić działanie narzędzia na wysokich obrotach, należy najpierw poćwiczyć na materiale odpadowym. Należy pamiętać, że narzędzie uniwersalne działa najlepiej wtedy, gdy pozwalamy aby prędkość, razem z odpowiednim osprzętem i przystawką Dremel, wykonywała pracę za nas. Jeżeli jest to

możliwe, to nie należy wywierać nacisku na narzędzie podczas pracy. Zamiast tego należy trochę obniżyć obracający się osprzęt w kierunku powierzchni roboczej i pozwolić, aby dotknął on miejsca, w którym chcemy rozpocząć pracę. Skoncentrować się na prowadzeniu narzędzia po materiale przy użyciu bardzo małego nacisku. Należy pozwolić, aby pracę wykonało narzędzie i osprzęt. Zazwyczaj, lepiej jest wykonać serię przejść narzędziem, zamiast wykonywania całej pracy podczas jednego przejścia. Lekkie dotknięcie zapewni najlepszą kontrolę i zmniejsza możliwość wystąpienia błędu.

## TRZYMANIE NARZĘDZIA

Aby uzyskać najlepszą kontrolę podczas dokładnych prac, należy chwycić narzędzie uniwersalne tak jak okówek pomiędzy kciukiem a palcem wskazującym. RYSUNEK 7

Metoda wykorzystująca chwyt golfowy wykorzystywana jest przy cięższych projektach, takich jak szlifowanie lub cięcie. RYSUNEK 8

## PRĘDKOŚCI ROBOCZE

RYSUNEK 9

A. Przełącznik On/Off / przełącznik suwakowy zmiennej prędkości

Aby wybrać odpowiednią dla danej pracy prędkość, użyj do prób niepotrzebnego kawałka materiału.

### PRZEŁĄCZNIK SUWAKOWY „ON/OFF” I PRZEŁĄCZNIK ustawienia prędkości

Narzędzie jest włączane przesunięciem do położenia „ON” przełącznika suwakowego, który znajduje się na wierzchniej stronie obudowy silnika.

ABY WŁĄCZYĆ NARZĘDZIE, należy przesunąć przełącznik do przodu („ON”).

ABY WYŁĄCZYĆ NARZĘDZIE, należy przesunąć przełącznik do tyłu („OFF”).

### SILNIK O WYSOKIEJ WYDAJNOŚCI

Urządzenie wyposażono w silnik obrotowy o wysokiej wydajności. Dzięki zastosowanemu silnikowi oraz dodatkowym przystawkom Dremel narzędzie obrotowe posiada różnorodne zastosowanie.

### MONITORING ELEKTRONICZNY

Narzędzie wyposażono w wewnętrzny, elektroniczny system monitoringu, który zapewnia „miękki start”, zmniejszając siły oddziaływujące podczas uruchamiania narzędzia z wysokim momentem obrotowym. Dodatkowo system pomaga zwiększać wydajność silnika i akumulatora, odłączając napięcie w momencie przeciążenia (zobacz sekcję „Ochrona przed przeciążeniem”). W takich sytuacjach silnik i akumulator są chronione dzięki odcięciu napięcia doprowadzanego do silnika.

### PRZEŁĄCZNIK SUWAKOWY ZMIANY PRĘDKOŚCI

Narzędzie wyposażono w przełącznik suwakowy kontrolujący prędkość działania. Przesunięcie przełącznika do przodu lub do tyłu na dowolne ustawienie umożliwi dopasowanie prędkości narzędzia.

Prędkość narzędzia obrotowego jest regulowana ustawieniem pokrętkła znajdującego się na obudowie.

### Przybliżone ustawienia obrotów

Ustawienie przełącznika	Zakres prędkości
2	5.000-10.000 obr/min
*4	10.000-15.000 obr/min
6	5.000-20.000 obr/min
8	20.000-25.000 obr/min
10	25.000-30.000 obr/min

\* Podczas szcztokowania nie należy przekraczać prędkości 15.000 min<sup>-1</sup>.

Tabela ustawień prędkości na stronach 12-15 pomoże ustalić odpowiednią prędkość dla wykorzystywanego materiału i używanego osprzętu.

Większość prac można wykonać używając narzędzia przy najwyższym ustawieniu. Jednak niektóre materiały (niektóre tworzywa sztuczne i metale) mogą zostać uszkodzone przez ciepło powstające w wyniku wysokich obrotów i należy je obrabiać wykorzystując względnie małe prędkości. Praca przy małej prędkości (15.000 min<sup>-1</sup> lub mniej) jest zwykle najlepsza podczas polerowania z wykorzystaniem filcowego osprzętu do polerowania. Wszystkie prace związane ze szcztokowaniem wymagają mniejszych prędkości, aby uniknąć wypadania drutów z uchwytu. W przypadku wykorzystywania niższych ustawień prędkości, pozwólmy aby narzędzie wykonywało pracę za nas. Większe prędkości są lepsze do twardego drewna, metali i szkła oraz do wiercenia, rzeźbienia, cięcia, żłobienia, kształtowania oraz wycinania wpustów lub żłobień w drewnie.

Kilka wytycznych dotyczących prędkości narzędzia:

- Tworzywa sztuczne oraz inne materiały, które topią się w niskich temperaturach, należy ciąć używając małych prędkości.
- Polerowanie, wygładzanie oraz szcztokowanie szcztoką drucianą należy wykonywać przy prędkościach nie większych niż 15.000 min<sup>-1</sup>, aby zapobiec uszkodzeniu szcztoki i materiału.
- Drewno należy ciąć przy dużej prędkości.
- Żelazo i stal należy ciąć przy dużej prędkości.
- Jeżeli wysokoobrotowy nóż do stali zaczyna drgać, to wskazuje to zwykle na zbyt wolną pracę.
- Aluminium, stopy miedzi, stopy ołowiu, stopy cynku i cynę można ciąć używając różnych prędkości, zależnie od typu wykonywanego cięcia. Należy zastosować parafinę (nie wodę) lub inny odpowiedni smar na nóż, aby zapobiec przyklejaniu ciętego materiału do zębów ostrza noża.

*UWAGA: Zwiększenie nacisku na narzędzie nie jest odpowiednim zachowaniem w przypadku, gdy nie działa ono prawidłowo. W celu osiągnięcia pożądanego rezultatu, należy wypróbować inny osprzęt lub ustawienie prędkości.*

## OCHRONA PRZED PRZECIĄŻENIEM

Narzędzie posiada wbudowaną ochronę przed przeciążeniem, która zabezpiecza silnik i akumulator przed uszkodzeniem. Jeżeli użytkownik będzie przez dłuższy czas wywierał zbyt duży nacisk na narzędzie lub końcówka zakleszczy się w obrabianym przedmiocie, zwłaszcza przy wysokiej prędkości pracy, zostanie ono

автоматично изключено. В такъв случай достатъчно е извадило инструмент от работното поле, за да се предотврати повреда на инструмент. Ако инструментът работи повече от 5 секунди, инструментът ще бъде автоматично изключен. Тази допълнителна функция има за цел да предпази инструмент и акумулатор от повреда. Ако инструментът работи повече от 5 секунди, инструментът ще бъде автоматично изключен. Тази допълнителна функция има за цел да предпази инструмент и акумулатор от повреда. Ако инструментът работи повече от 5 секунди, инструментът ще бъде автоматично изключен. Тази допълнителна функция има за цел да предпази инструмент и акумулатор от повреда.

## KONSERWACJA

*Konserwacja profilaktyczna wykonywana przez osoby nieuprawnione może powodować przemieszczenie wewnętrznych przewodów i komponentów, co może być przyczyną poważnego zagrożenia. Zalecamy, aby wszystkie prace serwisowe dotyczące narzędzi były wykonywane przez Dział Serwisowy firmy Robert Bosch Sp. z o.o. Aby uniknąć obrażeń ciała spowodowanych przez nieoczekiwane włączenie lub porażenie prądem, przed przystąpieniem do serwisu lub czyszczenia należy zawsze wyciągnąć wtyczkę z gniazdka.*

## CZYSZCZENIE

**OSTRZEŻENIE** **ABY UNIKNĄĆ WYPADKÓW NALEŻY PRZED CZYSZCZENIEM ZAWSZE WYŁĄCZYĆ URZĄDZENIE I LUB ŁADOWARKĘ ZE ŹRÓDŁA ZASILANIA.** Narzędzie najlepiej czyścić skompresowanym suchym powietrzem. Podczas czyszczenia skompresowanym powietrzem należy zawsze nosić okulary ochronne.

Otwory wentylacyjne i przełączniki należy utrzymywać w czystości i wolne od obcych ciał. Nie należy próbować czyścić narzędzia poprzez wkładanie ostrych przedmiotów w otwory.

**OSTRZEŻENIE** **NIEKTÓRE ŚRODKI CZYSTOŚCI I ROZPUSZCZALNIKI MOGĄ USZKODZIĆ PLASTIKOWE CZĘŚCI.** Niektóre z nich to: benzyna, czterochlorek węgla, chlorowane rozpuszczalniki czyszczące, amoniak i deterenty gospodarstwa domowego, które zawierają amoniak.

## SERWIS I GWARANCJA

**OSTRZEŻENIE** **NIE NALEŻY SAMODZIELNIE OTWIERAĆ KONSERWACJA PRZEPROWADZONA PRZEZ NIEUPOWAŻNIĄ DO TEGO OSOBĘ MOŻE DOPROWADZIĆ DO ZMIAN W POŁĄCZENIACH WEWNĘTRZNYCH PRZEWODÓW LUB KOMPONENTÓW A TO MOŻE STWORZYĆ PÓWAŻNE NIEBEZPIECZEŃSTWO.** Zalecamy, aby serwis narzędzia odbywał się tylko w Dziale Serwisu Bosch. Serwisant: Należy odłączyć narzędzie i/lub ładowarkę od źródła zasilania przed konserwacją.

Produkt DREMEL jest objęty gwarancją zgodną z przepisami międzynarodowymi/krajowymi; gwarancja nie obejmuje uszkodzeń powstałych w wyniku normalnego zużycia elementów, przeciążenia lub nieprawidłowego użytkowania.

W przypadku reklamacji, należy wysłać niezdemontowane narzędzie lub ładowarkę wraz z dowodem zakupu do sprzedawcy.

## KONTAKT Z PRODUCENTEM MARKI DREMEL

Więcej informacji dotyczących asortymentu Dremel, obsługi technicznej i infolinii znajduje się na stronie [www.dremel.com](http://www.dremel.com).

Dremel Europe, P.O. Box 3267, 4800 DG Breda, Holandia

## ПРЕВОД НА ОРИГИНАЛНИТЕ ИНСТРУКЦИИ

BG

## ИЗПОЛЗВАНИ СИМВОЛИ



ПРОЧЕТЕТЕ ТЕЗИ ИНСТРУКЦИИ



ИЗПОЛЗВАЙТЕ ЗАЩИТА ЗА СЛУХА



ИЗПОЛЗВАЙТЕ ЗАЩИТА ЗА ОЧИТЕ



ИЗПОЛЗВАЙТЕ ПРОТИВОПРАХОВА МАСКА

## ОБЩИ ПРЕДУПРЕЖДЕНИЯ ЗА БЕЗОПАСНОСТ ПРИ РАБОТА С ЕЛЕКТРОИНСТРУМЕНТИ



**ВНИМАНИЕ** **ПРОЧЕТЕТЕ ВСИЧКИ ПРЕДУПРЕЖДЕНИЯ ЗА БЕЗОПАСНОСТ И ВСИЧКИ ИНСТРУКЦИИ.**

*Неспазването на посочените по-долу предупреждения и инструкции може да предизвика електрически удар, пожар и/или сериозно нараняване.*

**Запазете всички предупреждения и инструкции за бъдещи справки.**

*Терминът „механизиран инструмент“ в предупрежденията се отнася за вашата захранван от мрежата (с кабел) или за работещ на батерии (без кабел) механизирани инструменти.*

## БЕЗОПАСНОСТ НА РАБОТНАТА ЗОНА

- Поддържайте работното си място чисто и подредено.** Безпорядъкът и недостатъчното осветление могат да предизвикат трудови злополуки.
- Не работете с електроинструменти във взривоопасна среда, при наличие на леснозапалими течности, газове или прахообразни материали.** Електроинструментите могат да отделят искри, които могат да възпламенят прахообразни материали или пари.

- c. **Дръжте деца и странични лица далеч от електроинструмента по време на работа.** *Отклоняване на вниманието може да доведе до загуба на контрол върху електроинструмента.*

---

## БЕЗОПАСНОСТ ПРИ РАБОТА С ЕЛЕКТРИЧЕСКИ ТОК

---

- a. **Щепселът на електроинструмента трябва да съответства на използвания електрически контакт.** В никакъв случай не променяйте конструкцията на щепсела. Когато работите със заземени (занулени) електроинструменти не използвайте адаптери за щепсела. *Ползването на оригинални щепсели и контакти намалява риска от токов удар.*
- b. **Избягвайте допира на тялото Ви до заземени или занулени повърхности, напр. тръби, радиатори, печки и хладилници.** *Когато тялото Ви е заземено или занулено, рискът от възникване на токов удар е по-голям.*
- c. **Предпазвайте електроинструмента от дъжд или влага.** *Проникването на вода в електроинструмента повишава опасността от токов удар.*
- d. **Използвайте кабела само по предназначение. Не ползвайте кабела за носене на електроинструмента, за теглене или за изваждане на щепсела от контакта.** **Пазете кабела от нагряване, омазняване, остри ръбове или движещи се части.** *Повредени или усукани кабели увеличават риска от токов удар.*
- e. **При работа с електроинструмента на открито използвайте удължителен кабел, подходящ за работа на открито.** *Използването на удължител, предназначен за работа на открито, намалява риска от токов удар.*
- f. **Ако се налага използването на електроинструмента във влажна среда, използвайте предпазен прекъсвач за утечни токове.** *Използването на предпазен прекъсвач за утечни токове намалява опасността от възникване на токов удар.*

---

## ЛИЧНИ ПРЕДПАЗНИ СРЕДСТВА

---

- a. **Бъдете внимателни, следете внимателно действията си и работете предпазливо с електроинструмента.** Не използвайте електроинструмента, когато сте уморени или под влиянието на наркотични вещества, алкохол или упойващи лекарства. *Един миг разсеяност при работа с електроинструмента може да доведе до сериозни наранявания.*
- b. **Използвайте предпазна екипировка.** **Винаги носете предпазни средства за очите и ушите.** *Носенето на подходящи предпазни средства като дихателна маска, здрави плътно затворени със стабилен грайфер обувки, каска, или антифони намалява риска от наранявания.*
- c. **Избягвайте включването на електроинструмента по невнимание.** **Преди да включите щепсела в захранващата мрежа се уверете, че пусковият прекъсвач е в положение „изключено“.** *Ако при носене на електроинструмента държите пръста си върху пусковия прекъсвач или ако подавате захранващо напрежение на електроинструмента, когато е включен, възниква опасност от злополука.*

- d. **Преди да включите електроинструмента отстранете всички помощни инструменти и гаечни ключове от него.** *Гаечен ключ или помощен инструмент, забравен закачен на въртяща се част на електроинструмента може да причини наранявания.*
- e. **Не се протягайте с усилие.** **Работете в стабилно положение на тялото си и поддържайте равновесие през цялото време.** *Така ще можете по-добре да контролирате електроинструмента, ако възникне неочаквана ситуация.*
- f. **Носете подходящо облекло.** **Не работете с широки дрехи или бижута.** **Дръжте косата си, дрехите и ръкавиците си на безопасно разстояние от въртящи се части.** *Широките дрехи, бижута или дългите коси могат да се закачат от въртящите се части.*
- g. **Ако се предвижда използването на аспирационна уредба, се уверете, че тя е включена и работи нормално.** *Използването на такава уредба намалява опасността за здравето свързана със запрашаване.*
- h. **Дръжте електроинструмента за изолираните, предназначени за целта повърхности, когато при извършването от вас операция има вероятност режещият накрайник да влезе в контакт със скрит или със собствения си кабел.** *Режещият консуматив в контакт с проводник под напрежение може да отведе напрежението до оголените метални части на електроинструмента и да се стигне до електрически удар на оператора.*

---

## ИЗПОЛЗВАНЕ И ПОДДЪРЖАНЕ НА ЕЛЕКТРОИНСТРУМЕНТИТЕ

---

- a. **Не претоварвайте електроинструмента.** **Използвайте електроинструмента само по неговото предназначение.** *Ще работите по-добре и по-безопасно, когато използвате подходящия електроинструмент в зададения от производителя диапазон на натоварване.*
- b. **Не използвайте електроинструмент, чийто пусков прекъсвач е повреден.** *Електроинструмент, който не може да се включва и изключва с прекъсвача е опасен и трябва да бъде ремонтиран.*
- c. **Преди да промените настройките на електроинструмента, да замените работни инструменти и допълнителни приспособления, както и когато продължително време няма да използвате електроинструмента, изключвайте щепсела от захранващата мрежа и/или изваждайте акумулаторната батерия.** *Тази мярка премахва опасността от задействане на електроинструмента по невнимание.*
- d. **Когато не използвате електроинструмента го съхранявайте извън обсега на деца и не позволявайте на лица непознати с електроинструмента или с тези инструкции да работят с него.** *Електроинструментите са опасни в ръцете на необучени потребители.*
- e. **Поддържайте електроинструментите.** **Проверете за разместването или затягането на подвижните части, отчупени части и всички други обстоятелства, които могат да повлияят на работата на електроинструмента.** *Ако е повреден, поправете електроинструмента преди*

да го използвате. Много злополуки са причинени от лошо поддържани електроинструменти.

- f. Пазете режещите инструмент остри и чисти. Правилно поддържаните режещи инструменти с остри режещи ръбове се заклиневат по-рядко и са по-лесни за управление.
- g. Използвайте електроинструмента, консумативите и накрайниците към него според тези инструкции и предназначението на отделния тип електроинструмент, вземайки под внимание условията на работа и вида работа, който трябва да се извърши. Използването на електроинструмента за работи, различни от тези, за които е предназначен, могат да доведат до опасности.

---

## ИЗПОЛЗВАНЕ И ГРИЖИ ЗА ЕЛЕКТРОИНСТРУМЕНТ С БАТЕРИИ

---

- a. Зареджайте батериите само със зарядното устройство, посочено от производителя. Зарядно устройство, което е подходящо за един комплект акумулаторни батерии, може да създаде опасност от пожар при използване с друг комплект.
- b. Използвайте механизирани инструменти само с комплектите батерии, които са предназначени конкретно за тях. Използването на други комплекти батерии може да доведе до опасност от нараняване и пожар.
- c. Когато комплектът батерии не се използва, го дръжте далеч от други метални предмети, като кламери, монети, ключове, пирони, винтове или други малки метални предмети, които могат да създават контакт от единия полюс към другия. Свързването накъсо на полюсите на батерията може да предизвика изгаряния или пожар.
- d. При неправилно боравене е възможно от батерията да избликне течност; избягвайте контакт с нея. При неволен контакт изплакнете с вода. Ако течността влезе в контакт с очите ви, потърсете незабавно медицинска помощ. Течността, изтекла от батерията, може да причини раздразнение или изгаряния.

---

## ОБСЛУЖВАНЕ

---

- a. Ремонтирайте Вашия електроинструмент само от квалифициран персонал използващ само оригинални резервни части. Това ще Ви гарантира, че се запазва безопасността на електроинструмента.

## УКАЗАНИЯ ЗА БЕЗОПАСНА РАБОТА ЗА ВСИЧКИ ПРИЛОЖЕНИЯ

---

### ОБЩИ ПРАВИЛА ПРИ ШЛИФОВАНЕ С АБРАЗИВНИ ДИСКОВЕ И ШКУРКИ, РАБОТА С ТЕЛЕНИ ЧЕТКИ, ПОЛИРАНЕ И РЯЗАНЕ

---

- a. Този електроинструмент е предназначен за ползване за шлайфане, шлифване, почистване с телена четка, полиране и рязане с абразивен диск. Спазвайте всички указания и предупреждения, съобразявайте се с приведените технически параметри и изображения. Ако

не спазвате посочените по-долу указания, последствията могат да бъдат токов удар, пожар и/или тежки травми.

- b. Не използвайте допълнителни приспособления, които не се препоръчват от производителя специално за този инструмент. Фактът, че можете да закрепите към инструмента определено приспособление или работен инструмент, не гарантира безопасна работа с него.
- c. Допустимата скорост на въртене на работния инструмент трябва да е не по-малка от изписаната на табелката на електроинструмента максимална скорост на въртене. Консумативи, които се въртят с по-висока скорост от максимално допустимата, могат да излетят настрана.
- d. Външният диаметър и дебелината на аксесоара трябва да бъде в номиналния капацитет на вашия електроинструмент. Работни инструменти с неподходящи размери не могат да бъдат екранирани по необходимия начин или да бъдат контролирани достатъчно добре.
- e. Шлифовачите дискове, фланци, подложните дискове или другите приложни инструменти трябва да пасват точно на вала на Вашия инструмент. Работни инструменти, които не пасват точно на вала на инструмента, се въртят неравномерно, вибрират силно и могат да доведат до загуба на контрол над инструментата.
- f. Не използвайте повредени работни инструменти. Преди всяка употреба проверявайте работните инструменти, напр. абразивните дискове за пукнатини или откътрени ръбчета, подложните дискове за пукнатини или силно износване, телените четки за недобре захванати или счупени телчета. Ако изтървете електроинструмента или работния инструмент, ги проверявайте внимателно за увреждания или използвайте нови неповредени работни инструменти. След като сте проверили внимателно и сте монтирали работния инструмент, оставете електроинструмента да работи на максимални обороти в продължение на една минута; стойте и дръжте намиращи се наблизо лица встрани от равнината на въртене. Най-често повредени работни инструменти се чулят през този тестов период.
- g. Работете с лични предпазни средства. В зависимост от приложението работете с цяла маска за лице, защита за очите или предпазни очила. Ако е необходимо, работете с дихателна маска, шумозаглушители (антифони), работни обувки или специализирана претилка, която Ви предпазва от малки откътрени при работата частички. Очите Ви трябва да са защитени от летящите в зоната на работа частички. Противоопраховата или дихателната маска филтрират въздуха при работа прах. Ако продължително време сте изложени на силен шум, това може да доведе до загуба на слух.
- h. Внимавайте други лица да бъдат на безопасно разстояние от зоната на работа. Всеки, който се намира в зоната на работа, трябва да носи лични предпазни средства. Откътрени парченца от обработвания детайл или работния инструмент могат в резултат на силното ускорение да отлетят надолу и да предизвикат наранявания също и извън зоната на работа.

- i. Когато извършвате операции, при които има опасност режещият аксесоар да попадне на скрити под повърхността проводници или на собствения си кабел, дръжте инструмента само за изолираните повърхности на ръкохватките. В резултат на контакт с проводник под напрежение то се предава на металните части на електроинструмента и това може да предизвика токов удар на работещия.
- j. Дръжте захранващия кабел на безопасно разстояние от въртящата се аксесоар. Ако изгубите контрол над електроинструмента, кабелът може да бъде прерязан или увлечен от работния инструмент и това да предизвика наранявания, напр. на ръката Ви.
- k. Никога не оставяйте електроинструмента, преди работният инструмент да спре напълно въртенето си. Въртящият се инструмент може да допре до предмет, в резултат на което да загубите контрол над електроинструмента.
- l. Докато пренасяте електроинструмента, не го оставяйте включен. Дрехите или косите Ви могат да бъдат увлечени от работния инструмент в резултат на неволно допир, в резултат на което работният инструмент може да се вреже в тялото Ви.
- m. Редовно почиствайте вентилационните отвори на Вашия електроинструмент. Турбината на електродвигателя засмуква прах в корпуса, а натрупването на метален прах увеличава опасността от токов удар.
- n. Не използвайте електроинструмента в близост до леснозапалими материали. Летящи искри могат да предизвикат възпламеняването на такива материали.
- o. Не използвайте работни инструменти, които изискват прилагането на охлаждащи течности. Използването на вода или други охлаждащи течности може да предизвика токов удар.

---

## ОТКАТ И СЪВЕТИ ЗА ИЗБЯГВАНЕТО МУ

---

Откат е внезапната реакция на инструмента вследствие на заклиняване или блокиране на въртящия се работен инструмент, напр. абразивен диск, гумен подложен диск, телена четка и др.п. Заклиняването или блокирането води до рязкото спиране на въртенето на работния инструмент. Заклиняването или блокирането води до рязкото спиране на въртенето на работния инструмент. Вследствие на това инструментът получава силно ускорение в посока, обратна на посоката на движение на инструмента в точката на блокиране, и става неуправляем. Ако напр. абразивен диск се заклини или блокира в обработваното изделие, ръбът на диска, който допира детайла, може да се огъне и в резултат дискът да се счупи или да възникне откат. В такъв случай дискът се ускорява към работещия с инструмента или в обратна посока, в зависимост от посоката на въртене на диска и мястото на заклиняване. В такива случаи абразивните дискове могат и да се счупят. Откат възниква в резултат на неправилно или използване на електроинструмента. Възникването му може да бъде предотвратено чрез спазването на подходящи предпазни мерки, както е описано по-долу.

- a. Дръжте електроинструмента здраво и дръжете ръцете и тялото си в такава позиция, че да противоите се на евентуално възникващ откат. Ако инструментът

- има спомагателна ръкохватка, винаги я използвайте, за да го контролирате по-добре при откат или при възникващите реакционни моменти по време на включване. Ако предварително вземете подходящи предпазни мерки, при възникване на откат или силни реакционни моменти можете да овладеете инструмента.
- b. Никога не поставяйте ръцете си в близост до въртящи се работни инструменти. Ако възникне откат, инструментът може да нарани ръката Ви.
- c. Избягвайте да заставате в зоната, в която би отскочил инструмента при възникване на откат. Откатът премества инструмента в посока, обратна на посоката на движение на работния инструмент в зоната на блокиране.
- d. Работете особено предпазливо в зоните на ъгли, остри ръбове и др.п. Избягвайте отблъскването или заклиняването на работните инструменти в обработвания детайл. При обработване на ъгли или остри ръбове или при рязко отблъскване на въртящия се работен инструмент съществува повишена опасност от заклиняване. Това предизвиква загуба на контрол над инструмента или откат.
- e. Не използвайте верижни или назъбени режещи листове. Такива работни инструменти често предизвикват откат или загуба на контрол над електроинструмента.

---

## СПЕЦИАЛНИ УКАЗАНИЯ ЗА БЕЗОПАСНА РАБОТА ПРИ ГРУБО ШЛИФОВАНЕ ИЛИ РЯЗАНЕ С РЕЖЕЩИ ДИСКОВЕ

---

- a. Използвайте само предвидените за Вашия електроинструмент абразивни дискове и предназначения за използвания абразивен диск предпазен кожух. Абразивни дискове, които не са предназначени за електроинструмента, не могат да бъдат монтирани сигурно и не гарантират безопасна работа.
- b. Допуска се използването на абразивните дискове само за целите, за които те са предвидени. Напр.: никога не шлифвайте със страничната повърхност на диск за рязане. Дисковете за рязане са предназначени за отнемане на материал с ръба си. Странично прилагане на сила може да ги счупи.
- c. Винаги използвайте застопоряващи фланци, които са в безукорно състояние и съответстват по размери и форма на използвания абразивен диск. Използването на подходящ фланец предпазва диска и по този начин намалява опасността от счупването му. Застопоряващите фланци за режещи дискове могат да се различават от тези за дискове за шлифване.
- d. Не използвайте износени абразивни дискове от големи електроинструменти. Дисковете за по-големи машини не са предназначени за въртене с високите скорости, с които се въртят по-малките, и могат да се счупят.

---

## СПЕЦИАЛНИ УКАЗАНИЯ ЗА БЕЗОПАСНА РАБОТА С РЕЖЕЩИ ДИСКОВЕ

---

- a. Избягвайте блокиране на режещия диск или силното му

- притискане. Не изпълнявайте твърде дълбоки срезове. Претоварването на режещия диск увеличава опасността от заклиняването му или блокирането му, а с това и от възникването на откат или счупването му, докато се върти.
- b. Избягвайте да заставате в зоната пред и зад въртящия се режещ диск. Когато режещият диск е в една равнина с тялото Ви, в случай на откат електроинструментът с въртящия се диск може да отскочи непосредствено към Вас и да Ви нарани.
- c. Ако режещият диск се заклени или когато прекъсват работата, изключвайте електроинструмента и го оставете едва след окончателното спиране на въртенето на диска. Никога не опитвайте да извадите въртящия се диск от междината на рязане, в противен случай може да възникне откат. *Определете и отстранете причината за заклиняването.*
- d. Не включвайте повторно електроинструмента, ако дискът се намира в разрязания детайл. Преди внимателно да продължите рязането, изчакайте режещият диск да достигне пълната си скорост на въртене. *В противен случай дискът може да се заклени, да отскочи от обработвания детайл или да предизвика откат.*
- e. Подпирайте плочи или големи разрязвани детайли по подходящ начин, за да ограничите риска от възникване на откат в резултат на заклениен режещ диск. По време на рязане големи детайли могат да се огънат под действие на силата на собственото си тегло. *Детайлът трябва да е подпрян от двете страни, както в близост до линията на разрязване, така и в другия си край.*
- f. Бъдете особено предпазливи при прорязване на канали в стени или други зони, които могат да крият изненади. *Режещият диск може да предизвика откат на инструмента при допир до газо- или водопроводи, електропроводи или други обекти.*

## СПЕЦИАЛНИ УКАЗАНИЯ ЗА БЕЗОПАСНА РАБОТА ПРИ ШЛАЙФАНЕ


- a. Не използвайте хартиен диск за шлифоване с твърде големи размери. Спазвайте указанията на производителя за размерите на шкурката. *Листове шкурка, които се подават извън подложния диск, могат да предизвикат наранявания, както и да доведат до блокиране и разкъсване на шкурката или до възникване на откат.*


## СПЕЦИАЛНИ УКАЗАНИЯ ЗА БЕЗОПАСНА РАБОТА ПРИ ПОЛИРАНЕ

- a. Не позволявайте части от кечето за полиране или държателите го влакна да се въртят свободно. Ако дискът има връв за окачване, предварително я връзвайте или отрязвайте. *Въртяща се незахваната връв може да увлече пръстите ви или да се усуче около обработвания детайл.*

## СПЕЦИАЛНИ УКАЗАНИЯ ЗА БЕЗОПАСНА РАБОТА ПРИ РАБОТА С ТЕЛЕНА ЧЕТКА

- a. Не забравяйте, че при нормална работа от телената четка хвърчат телчета. Не претоварвайте телената четка, като я притискате твърде силно. *Изхвърчащите от телената четка телчета могат лесно да проникнат през дрехите и/или кожата ви.*
- b. Ако се препоръчва използването на предпазител, предварително се уверявайте, че телената четка не се допира до него. *Диските и чашковидните телени четки могат да увеличат диаметъра си в резултат на силата на притискане и центробежните сили.*
- c. *При използване на телени четки не превишавайте 15 000 мин<sup>-1</sup>.*

 **ВНИМАНИЕ** НЕ ОБРАБОТВАЙТЕ АЗБЕСТОСЪДЪРЖАЩ МАТЕРИАЛ (АЗБЕСТЪТ Е КАНЦЕРОГЕНЕН).

 **ВНИМАНИЕ** АКО ВСЛЕДСТВИЕ НА ИЗВЪРШВАНАТА ДЕЙНОСТ МОЖЕ ДА СЕ ОТДЕЛИ ВРЕДЕН ЗА ЗДРАВЕТО, ЛЕСНОЗАПАЛИМ ИЛИ ВЗРИВООПАСЕН ПРАХ, ПРЕДВАРИТЕЛНО ВЗИМАЙТЕ ПОДХОДЯЩИ ПРЕДПАЗНИ МЕРКИ (НЯКОИ ПРАХОВЕ СА КАНЦЕРОГЕННИ); РАБОТЕТЕ С ДИХАТЕЛНА МАСКА И, АКО Е ВЪЗМОЖНО, ВКЛУЧЕТЕ АСПИРАЦИОННА УРЕДБА.

## ОКОЛНА СРЕДА

### БРАКУВАНЕ

С оглед опазване на околната среда електроинструментът, допълнителните приспособления и опаковката трябва да бъдат подложени на подходяща преработка за повторното използване на съдържащите се в тях суровини.

## САМО ЗА ЕВРОПЕЙСКИ СТРАНИ



Не изхвърляйте електроинструментите при битовите отпадъци!

Съгласно Директивата на ЕС 2002/96/ЕС относно бракувани електрически и електронни устройства и утвърждаването ѝ като национален закон електроинструментите, които не могат да се използват повече, трябва да се събират отделно и да бъдат подлагани на подходяща преработка за оползотворяване на съдържащите се в тях вторични суровини.

## СПЕЦИФИКАЦИИ

### ОБЩИ СПЕЦИФИКАЦИИ

Номинално напрежение . . . . . 7,2 V  
 Номинален ток . . . . . 1,3–1,5 Ah  
 Скорост на празен ход . . . . . n<sub>0</sub> 5000–30 000 мин<sup>-1</sup>  
 Капацитет на цангата . . . . . 0,8 mm, 1,6 mm, 2,4 mm, 3,2 mm

## ТЕХНИЧЕСКИ ХАРАКТЕРИСТИКИ НА ЗАРЯДНОТО УСТРОЙСТВО

Входни параметри . . . . . 230 V, 50–60 Hz, 26 W  
Изходни параметри . . . . . 3,6 V – 10,8 V  $\overline{\text{---}}$ , 1,5 A

### УДЪЛЖИТЕЛНИ КАБЕЛИ

Използвайте изцяло развити и здрави удължителни кабели с мощност 5 A.

## СГЛОБЯВАНЕ

ВИНАГИ ИЗКЛЮЧАВАЙТЕ ЕЛЕКТРОИНСТРУМЕНТА ПРЕДИ СМЯНА НА КОНСУМАТИВИ, СМЯНА НА ПАТРОННИЦИ ИЛИ РЕМОТ.

### ВАЖНИ ЗАБЕЛЕЖКИ, СВЪРЗАНИ СЪС ЗАРЕЖДАНЕТО

1. Зарядното устройство е предназначено за бързо зареждане на батерията, когато температурата ѝ е между 32°F (0°C) и 113°F (45°C). Ако батерийният блок е твърде горещ или твърде студен, зарядното устройство няма да зареди батерията бързо. (Това може да се случи, ако батерийният блок е нагорещен поради интензивно използване). Когато температурата на батерията се върне в интервала от 32°F (0°C) и 113°F (45°C), зарядното устройство автоматично ще започне да я зарежда.
2. Значителното намаляване на времето за зареждане означава, че батерийният блок наближава края на експлоатационния си срок и трябва да бъде подменен.
3. Не забравяйте да изключвате зарядното устройство по време на периода на съхранение.

**ЗАБЕЛЕЖКА:** Използването на зарядни устройства и батерийни блокове, които не са закупени от Dremel, ще анулира гаранцията.

### ЗАРЕЖДАНЕ НА БАТЕРИЙНИЯ БЛОК (МОДЕЛ 808)

Включете кабела на зарядното устройство в стандартен електрически контакт.

Без поставен батериен блок, зеленият светлинен индикатор на зарядното устройство започва да СВЕТИ. Това показва, че зарядното устройство получава електричество и е готово да работи.

#### ФИГУРА 2

- A. Инструмент
- B. Батериен блок

- C. Езичета за освобождаване на батерията

За сваляне на акумулаторната батерия от инструмента натиснете двата бутона за освобождаване и я извадете от него.

Когато поставите батерийния блок в зарядното устройство, зеленият светлинен индикатор ще започне да "МИГА". Това показва, че батерията се зарежда бързо.

#### ФИГУРА 3

- A. Батериен блок

- B. Зарядно устройство

- C. Зелена светлина

Когато светлинният индикатор спре да "МИГА" (и започне да свети с постоянна зелена светлина) бързото зареждане е завършило. Батерийният блок е напълно зареден и може да се извади от зарядното устройство.

Когато започвате процеса на зареждане на батерийния блок, постоянната зелена светлина може да означава и че батерийният блок е твърде горещ или твърде студен. Бързото зареждане е възможно само когато температурата на батерийния блок е в диапазона между 0°C и 45°C.

При необходимост вътрешният вентилатор на зарядното устройство се включва, за да подпомогне и ускори процеса на зареждане.

Щом като батерийният блок достигне правилния температурен диапазон, зарядното устройство автоматично ще се включи на бързо зареждане.

Батерийният блок може да се използва дори при все още мигаща лампичка. Понякога, в зависимост от температурата, лампичката може да спре да мига след известно време.

Целта на зелената лампичка е да показва, че батерийният блок се зарежда бързо. Тя не показва точната степен на пълно зареждане. Лампичката ще спре да мига след по-кратко време, ако батерийният блок не е бил напълно изтощен.

Ако зеленият индикатор "СВЕТИ", батерийният блок не може да приема зареждане.

## ОБЩО

Универсалният електроинструмент Dremel е висококачествена машина за прецизна работа, която може да се използва за извършване на обичайни и по-сложни работи. Широката гама аксесоари и приставки Dremel позволяват извършването на разнообразни задачи. Това включва работи като шлифване, дърворезба, гравирание, рязане, почистване и полиране.

#### ФИГУРА 1

- A. Бутон за блокиране на вала
- B. Плъзгач се превключвател за вкл./изкл. и смяна на скоростите
- C. Батериен блок
- D. Езичета за освобождаване на батерията
- E. Вентилационни отвори
- F. Корпус
- G. Батериен блок
- H. Езичета за освобождаване на батерията
- I. Вал
- J. EZ Twist™ преден накрайник с вграден гаечен ключ
- K. Затягаща гайка на цангата
- L. Цанга
- M. Гаечен ключ

## ЦАНГИ

Консумативите на Dremel, които се предлагат за универсалния електроинструмент, имат различни размери на опашката.

Четири размери цанги се предлагат за захващане на различните размери опашки. Размерите на цангите могат да се установят по каналите на задната страна на цангата.

#### ФИГУРА 4

- A. Затягаща гайка на цангата
- B. 3,2 mm-ова без канал (480)
- C. 2,4 mm-ова цанга с три канала (481)
- D. 1,6 mm-ова цанга с два канала (482)
- E. 0,8 mm-ова цанга с един канал (483)
- F. Идентификационни пръстени

**ЗАБЕЛЕЖКА:** Някои окомплектовки на универсалния електроинструмент могат да не включват всичките четири размера цанги. Цангите се предлагат отделно.

Винаги използвайте подходящата цанга за размера на опашката на консуматива, който възнамерявате да използвате. Не поставяйте със сила опашка с по-голям диаметър в по-малка цанга.

---

### СМЯНА НА ЦАНГИТЕ

---

#### ФИГУРА 5

- A. Гаечен ключ
- B. Бутон за блокиране на вала
- C. Затягаща гайка на цангата
- D. Освобождаване
- E. Затягане

1. Натиснете бутона за блокиране на шпиндела, задръжте надолу и завъртете шпиндела на ръка докато не се задейства блокировката. Не натискайте бутона за блокиране на шпиндела докато универсалният инструмент работи.
2. При натиснат бутон за блокиране на шпиндела разхлабете и свалете гайката на цангата. Използвайте ключа за цангата, ако е необходимо.
3. Свалете цангата като я издърпате от шпиндела.
4. Поставете подходящият размер цанга изцяло в шпиндела и затегнете с пръсти гайката на цангата. Не затягайте напълно гайката, когато не е поставен найкрайник или консуматив.

---

### СМЯНА НА КОНСУМАТИВИТЕ

---

1. Натиснете бутона за блокиране на шпиндела и завъртете шпиндела на ръка докато не се включи блокировката. Не натискайте бутона за блокиране на шпиндела докато универсалният инструмент работи.
2. При включен бутон за блокиране на шпиндела, разхлабете (но не сваляйте) гайката на цангата. Използвайте ключа за цангата, ако е необходимо.
3. Вкарайте опашката на аксесоара докрай в цангата.
4. При натиснат бутон за блокиране на шпиндела затегнете на ръка гайката на цангата, докато тя не захване опашката на аксесоара.

**ЗАБЕЛЕЖКА:** Прочетете инструкциите към вашия електроинструмент Dremel за повече информация за използване на консумативите към него.

Използвайте само изпитани високоефективни консумативи на Dremel.

---

### EZ TWIST™ КАПАЧКА С ВГРАДЕН КЛЮЧ

---

#### ФИГУРА 6

- A. EZ Twist™ капачка с вграден ключ
- B. Бутон за блокиране на вала
- C. Затягаща гайка на цангата
- D. Освобождаване
- E. Затягане

Капачката на вашия инструмент има вграден ключ, който позволява разхлабването и затягането на гайката на цангата без ползването на стандартния ключ за цанга.

1. Развийте капачката от инструмента, изравнете стоманената вложка от вътрешната страна на капачката с гайката на цангата.
  2. При блокиран шпиндел, завъртете капачката обратно на часовниковата стрелка, за да разхлабите гайката на цангата. Не натискайте бутона за блокиране на шпиндела докато универсалният инструмент работи.
  3. Вкарайте опашката на аксесоара докрай в цангата.
  4. При блокиран шпиндел, завъртете капачката по часовниковата стрелка, за да затегнете гайката на цангата.
  5. Завийте обратно капачката в оригиналното ѝ положение.
- ЗАБЕЛЕЖКА:** Прочетете инструкциите към вашия електроинструмент Dremel за повече информация за използване на консумативите към него.

Използвайте само изпитани високоефективни консумативи на Dremel.

---

### БАЛАНСИРАНЕ НА АКСЕСОАРИТЕ

---

За да се осигури прецизна работа, е важно всички аксесоари да са добре балансирани (по същия начин както гумите на автомобила ви). За да регулирате или балансирате един аксесоар, разхлабете леко гайката на патрона и завъртете аксесоара или патрона с 1/4 оборот. Затегнете отново гайката на патрона и включете въртящия се инструмент. Трябва да можете да прецените по звука и усещането дали аксесоарът е балансиран. Продължавайте да го регулирате по този начин, докато постигнете най-добрия баланс.

---

### УПОТРЕБА

---

---

### ПРИЛОЖЕНИЕ

---

Първата стъпка в използването на универсалния инструмент е да го "почувствате". Хванете го в ръка, за да свикнете с теглото и баланса му. Почувствайте скосяването на корпуса. Благодарение на него инструментът може да се хваща почти като писалка или молив.

*Винаги дръжте инструмента далече от лицето си. Консумативите могат да се повредят по време на работа и да се разпадат с увеличаване на оборотите. Не закривайте с ръка вентилационните отвори, когато държите инструмента. Двигателят може да прегрее, ако вентилационните отвори са запушени.*

**ВАЖНО!** Първо се упражнете на ненужно парче от материала, за да разберете как се осъществява високоскоростната работа на инструмента. Не забравяйте, че вашият универсален инструмент ще се представи най-добре, ако оставите

скоростта, заедно с подходящия консуматив на Dremel или друго приспособление да свършат работата вместо вас. При възможност избягвайте упражняването на натиск върху инструмента по време на работа. Вместо това приблизете въртящия консуматив леко до работната повърхност и го оставете да докосне точката, в която искате да започнете. Концентрирайте се върху направляването на инструмента по детайла, като упражнявате много лек натиск с ръка. Оставете аксесоара да свърши работата. Обикновено е по-добре да се направи няколко минавания с инструмента, вместо да се свърши цялата работа с едно минаване. При внимателна работа имате най-голям контрол и се намалява опасността от грешки.

## ЗАХВАЩАНЕ НА ИНСТРУМЕНТА

За най-добро управление при работа хванете инструмента като мовлив между палеца и показалеца си. ФИГУРА 7

Начинът на хващане "голф" се използва при по-тежки работи като грубо шлайфане или рязане. ФИГУРА 8

## РАБОТНИ СКОРОСТИ

ФИГУРА 9

A. Плъзгач се превключвател за вкл./изкл. и смяна на скоростите

За да изберете правилната скорост за всяка работа, използвайте пробно парче от материала.

**ПЛЪЗГАЧ „ВКЛ.ИЗКЛ.“ И ПРЕВКЛЮЧВАТЕЛ НА СКОРОСТИТЕ**

Инструментът се включва чрез плъзгачия се превключвател, разположен от горната страна на корпуса на мотора.

ЗА ДА ВКЛЮЧИТЕ „ON“ ИНСТРУМЕНТА, плъзнете превключвателя напред.

ЗА ДА ИЗКЛЮЧИТЕ „OFF“ ИНСТРУМЕНТА, плъзнете превключвателя назад.

### ВИСОКОЕФЕКТИВЕН МОТОР

Инструментът ви е снабден с високоефективен мотор за въртящи се инструменти. Той увеличава универсалността на въртящия се инструмент, тъй като позволява задвижване на допълнителни приставки от Dremel

### ЕЛЕКТРОНЕН МОНИТОРИНГ

Инструментът е снабден със система за вътрешно електронно наблюдение, която осигурява „плавен старт“, който ще намали напреженията, възникващи при включване с висок въртящ момент. Системата помага и за подобряване на техническите характеристики на двигателя и на батерията чрез прекъсване на напрежението към инструмента при възникване на условия за заглъхване поради претоварване (вижте раздел "Защита от заглъхване поради претоварване"). В такива ситуации двигателят и батерийният блок са защитени чрез намаляване на напрежението към двигателя.

### ПРЕВКЛЮЧАЩ ПЛЪЗГАЧ ЗА ПРОМЕНЛИВАТА СКОРОСТ

Вашият механизмиран инструмент е оборудван с плъзгач, с който можете да променяте скоростта. По време на работа скоростта може да бъде регулирана чрез плъзгане на ключа назад или

напред спрямо всяка една от настройките.

Скоростта на въртящия се инструмент се управлява чрез настройване на този регулатор, разположен върху корпуса.

### Настройки на приблизителния брой обороти

Настройка за превключване	Обороти
2	5000-10 000 об/мин
*4	10 000-15 000 об/мин
6	5000-20 000 об/мин
8	20 000-25 000 об/мин
10	25 000-30 000 об/мин

\* При използване на телени четки не превишавайте 15 000 мин<sup>-1</sup>.

Вижте графиката "Настройки на скоростта" на стр. 12-15, която ще ви помогнат да изберете правилната скорост за обработвания материал и консуматива, който използвате.

В повечето случаи може да се постигнат успешни резултати при най-високата скорост. Но някои материали (някои пластмаси и метали) могат да се увредят от топлината, която се отделя при високите обороти, и затова трябва да се обработват при сравнително по-ниски обороти. Ниските обороти (под 15 000 мин<sup>-1</sup> включително) обикновено са най-подходящи за полиране с използване на филцовите полиращи принадлежности. При почистването с четка винаги се изискват по-ниски обороти, за да се избегне изхвърлянето от държача. Оставете движението на самия инструмент да извършва работа на по-ниски обороти. По-високите обороти са по-подходящи за твърдо дърво, метал и стъкло, както и за пробиване, дърворезба, рязане, профилно фрезозване, профилиране и направа на фуги или канали в дърво.

Някои препоръки по отношение на скоростта на инструмента:

- Пластмаси и други материали, които се топят при ниски температури, трябва да се режат при ниски скорости.
- Полиране, излъскване и почистване с телена четка трябва да се извършва при скорост не по-висока от 15 000 мин<sup>-1</sup>, за да се избегне повреда на четката и вашия материал.
- Дървото трябва да се реже на висока скорост.
- Желязо или стомана трябва да се режат на висока скорост.
- Ако високооборотният режещ инструмент започне да вибрира, обикновено това показва, че той работи много бавно.
- Алуминий, медни, оловни, цинкови сплави и калай могат да се режат с различни скорости, в зависимост от типа на срязване, което ще го прави. Използвайте парафин (не вода) или друга подходяща смазка за режещия инструмент, за да предпазите полепване на отрязания материал по зъбите на режещия инструмент.

**ЗАБЕЛЕЖКА:** Увеличаването на натиска върху инструмента не дава отговор на въпроса, когато той не работи както трябва. Опитвайте различни консумативи или настройки на скоростта за постигане на желаня резултат.

## ЗАЩИТА ОТ ПРЕТОВАРВАНЕ

Този инструмент има вградена защита от претоварване, която защитава мотора и батерията в случай на заглъхване поради претоварване. Ако оказвате прекалено силен натиск върху инструмента за твърде дълго време или заключите накрайника в работния детайл, особено при високи скорости, двигателят ще спре. Достатъчно е да извадите инструмента от материала който е причина за претоварването, и той ще започне да се върти отново с избраната скорост. Ако заглъхването на инструмента поради претоварване продължи повече от 5 секунди, той ще се изключи автоматично. Тази допълнителна функция защитава още по-добре двигателя и батерията от повреда. Когато батерията е почти изтощена, възможно е инструментът да започне да се изключва автоматично често от нормалното. Това означава, че е време да заредите батерията.

## ПОДДРЪЖКА

Поддръжката, извършена от некомпетентни лица, може да доведе до разместване на вътрешните проводници и компоненти, което представлява сериозна опасност. Препоръчваме инструментът да се обслужва само от сервиз на Dremel. За да се избегне нараняване от случайно включване или токов удар, винаги изключвайте щепсела от контакта преди работа по инструмента или почистване.

## ПОЧИСТВАНЕ

**⚠ ВНИМАНИЕ** ЗА ДА ПРЕДТВРАТИТЕ ИНЦИДЕНТИ, ПРЕДИ ПОЧИСТВАНЕ ВИНАГИ ИЗКЛЮЧВАЙТЕ ИНСТРУМЕНТА ИЛИЛИ ЗАРЯДНОТО УСТРОЙСТВО ОТ ЗАХРАНВАНЕТО. Инструментът се почиства най-добре със сух съгъстен въздух. При такова почистване винаги носете предпазни очила.

Вентилационните отвори и лостчетата за превключване трябва да се поддържат чисти и без наличие на чужди тела. Не се опитвайте да почиствате инструмента чрез поставяне на чужди предмети в отворите му.

**⚠ ВНИМАНИЕ** Някои почистващи препарати и разтворители повреждат ПЛАСТМАСОВИТЕ ЧАСТИ. Между тях са: бензин, въглероден тетрахлорид, почистващи разтворители, които съдържат хлор, амоняк и домакински почистващи препарати, които съдържат амоняк.

## ТЕХНИЧЕСКО ОБСЛУЖВАНЕ И ГАРАНЦИЯ

**⚠ ВНИМАНИЕ** ИНСТРУМЕНТЪТ НЕ СЪДЪРЖА ЧАСТИ, КОИТО ИЗИСКВАТ ОБСЛУЖВАНЕ ОТ ПОТРЕБИТЕЛЯ. ПРЕВАНТИВНАТА ПОДДРЪЖКА, ИЗВЪРШВАНА ОТ НЕУПЪЛНОМОЩЕН ПЕРСОНАЛ, МОЖЕ ДА ПРЕДИЗВИКА РАЗМЕСТВАНЕ НА ВЪТРЕШНИТЕ КАБЕЛИ И КОМПОНЕНТИ, КОЕТО ДА ДОВЕДЕ ДО ВЪЗНИКВАНЕ НА

**СЕРИОЗНА ОПАСНОСТ.** Препоръчваме ви да извършвате цялото обслужване на инструмента в сервизния център на Dremel. За сервизните техники: Преди извършване на обслужване изключете инструмента и/или зарядното устройство от захранващия източник.

Този продукт на DREMEL се предлага с гаранция, съответстваща на законово определените/конкретни за страната разпоредби; повреди, причинени от нормално износване и изхабяване, претоварване или неправилна експлоатация не се включват в гаранцията.

В случай на рекламация изпратете на продавача инструмента и/или зарядното устройство в неразглобен вид заедно с документ за покупката.

## ЗА ВРЪЗКА С DREMEL

За повече информация относно асортимента, поддръжката и горещата линия на Dremel посетете [www.dremel.com](http://www.dremel.com).

Dremel Europe, P.O. Box 3267, 4800 DG Breda, Холандия

## AZ EREDETI ELŐÍRÁSOK FORDÍTÁSA HU

### HASZNÁLT SZIMBÓLUMOK



OLVASSA EL EZEKET AZ ELŐÍRÁSOKAT



HASZNÁLJON FÜLVÉDŐT



HASZNÁLJON VÉDŐSZEMÜVEGET



HASZNÁLJON PORMASZKOT

## ÁLTALÁNOS BIZTONSÁGI FIGYELMEZTETÉSEK AZ ELEKTROMOS KÉZISZERSZÁMHOZ



**⚠ FIGYELEM** OLVASSA EL AZ ÖSSZES BIZTONSÁGI

FIGYELMEZTETÉST ÉS MINDEN ELŐÍRÁST!

Ha nem tartja be a figyelmeztetéseket és előírásokat, akkor az áramütéshez, tűzhöz és/vagy súlyos személyi sérülésekhez vezethet. **Őrizze meg a figyelmeztetéseket és az előírásokat későbbi használatra.**

Az „elektromos kéziszerszám” kifejezés az alábbi figyelmeztetések mindegyikében a hálózati feszültségről működő (vezetékes) szerszámot vagy akkumulátoros (vezeték nélküli) szerszámot jelenti.

---

## A MUNKATERÜLET BIZTONSÁGA

---

- a. A munkahely legyen tiszta és jól megvilágított. A rendezetlen és nem megfelelően megvilágított munkaterület balesetekhez vezethet.
- b. Ne dolgozzon az elektromos kéziszerszámmal olyan robbanásveszélyes környezetben, ahol éghető folyadékok, gázok vagy porok vannak. Az elektromos kéziszerszámok szikrákat keltenek, amelyek a port vagy a gőzöket meggyújthatják.
- c. Tartsa távol a gyerekeket és az idegen személyeket a munkahelytől, ha az elektromos kéziszerszámot használja. Ha elvonják a figyelmét, elveszítheti az uralmát a berendezés felett.

---

## ELEKTROMOS BIZTONSÁGI ELŐÍRÁSOK

---

- a. A készülék csatlakozódugójának illeszkednie kell a dugaszolóaljzatba. A csatlakozódugót semmilyen módon sem szabad megváltoztatni. Védőföldeléssel ellátott elektromos kéziszerszámokhoz ne használjon csatlakozó adaptert. Ha nem módosítja a csatlakozódugót és a dugó illeszkedik az aljzatba, azzal csökkentheti az áramütés kockázatát.
- b. Kerülje a földelt felületek, például csövek, fűtőtestek, kályhák és hűtőgépek megérintését. Az áramütési veszély megnövekszik, ha a teste le van földelve.
- c. Tartsa távol az elektromos kéziszerszámot az esőtől vagy nedvességtől. Ha víz kerül egy elektromos kéziszerszámba, az megnöveli az áramütés veszélyét.
- d. Soha ne használja az elektromos kábelt a rendeltetésétől eltérő célra. A szerszámot soha ne hordozza a kábelnél fogva, és soha ne húzza ki a hálózati csatlakozó dugót a kábelnél fogva. Tartsa távol a kábelt hőforrásoktól, olajtól, éles élektől és mozgó gépkalkatrészekről. A megrongálódott vagy megtekeredett kábel növeli az áramütés veszélyét.
- e. Ha kültéren működtetni a kéziszerszámot, akkor kültéri használatra alkalmas hosszabbítót használjon. A szabadban való használatra engedélyezett hosszabbító használata csökkenti az áramütés veszélyét.
- f. Ha nem lehet elkerülni az elektromos kéziszerszám nedves környezetben való használatát, alkalmazzon egy földzárlat megszakítót. A földzárlat-megszakító alkalmazása csökkenti az áramütés kockázatát.

---

## SEMÉLYI BIZTONSÁG

---

- a. Munka közben mindig legyen óvatos, ügyeljen arra, amit csinál, és meggondoltan dolgozzon az elektromos kéziszerszámmal. Ha fáradt, vagy gyógyszerek, alkohol vagy orvosságok hatása alatt áll, ne használja a kéziszerszámot. Egy pillanatnyi figyelmellenség a szerszám használata közben komoly sérülésekhez vezethet.
- b. Viseljen személyi védőfelszerelést. Mindig viseljen védőszemüveget. A személyi védőfelszerelések, mint porvédő maszk, csúszásbiztos védőcipő, védősisak és fülvédő használata a megfelelő körülmények érdekében csökkenti a személyes sérüléseket.
- c. Kerülje el a készülék akaratlan üzembe helyezését. Győződjön meg arról, hogy az elektromos kéziszerszám

ki van kapcsolva, mielőtt csatlakoztatná a hálózathoz és/vagy felszerelné az akkumulátort, felvenné vagy hordozná a szerszámot. Ha az elektromos kéziszerszám felemelése közben az újítát a kapcsolón tartja, vagy ha a készüléket bekapcsolt állapotban csatlakoztatja az áramforráshoz, az balesetekhez vezethet.

- d. Az elektromos kéziszerszám bekapcsolása előtt okvetlenül távolítsa el a beállítószerszámot vagy tokmánykulcsot. Az elektromos kéziszerszám forgó részében felejtett beállítószerszám vagy tokmánykulcs sérüléseket okozhat.
- e. Ne próbáljon túl messzire nyúlni a kéziszerszámmal. Ügyeljen arra, hogy mindig biztosan álljon és az egyensúlyát megtartsa. Így az elektromos kéziszerszám felett áratlan helyzetekben is jobban tud uralkodni.
- f. Viseljen megfelelő ruhát. Ne viseljen bő ruhát vagy ékszereket. Tartsa távol a haját, a ruháját és a kesztyűjét a mozgó részekről. A bő ruhát, az ékszereket és a hosszú hajat a mozgó alkatrészek magukkal rántják.
- g. Ha az elektromos kéziszerszámra fel lehet szerelni a por elszívásához és összegyűjtéséhez szükséges berendezéseket, ellenőrizze, hogy azok megfelelő módon hozzá vannak kapcsolva a készülékhez és rendeltetésüknek megfelelően működnek. Ezen berendezések használata csökkenti a munka során keletkező por veszélyes hatását.
- h. A szigetelt fogófelületen tartsa az elektromos kéziszerszámot, ha működtetés közben a vágóé egy rejtett vezeték vagy a saját elektromos zsinórját érintheti. Ha a tartozék feszültség alatt álló vezetékhez ér, az elektromos kéziszerszám szabadon álló fémrészei szintén feszültség alá kerülhetnek és áramütést okozhatnak.

---

## AZ ELEKTROMOS KÉZISZERSZÁM KEZELÉSE ÉS HASZNÁLATA

---

- a. Ne terhelje túl a kéziszerszámot. A munkájához csak az arra szolgáló elektromos kéziszerszámot használja. Egy alkalmas elektromos kéziszerszámmal a megadott teljesítménytartományon belül jobban és biztonságosabban lehet dolgozni.
- b. Ne használjon olyan elektromos kéziszerszámot, amelynek a kapcsolója elromlott. Egy olyan elektromos kéziszerszám, amelyet nem lehet sem be-, sem kikapcsolni, veszélyes és meg kell javítani.
- c. Húzza ki a csatlakozó dugót a dugaszolóaljzataból és/vagy vegye ki az akkumulátort az elektromos kéziszerszámból, mielőtt a szerszámon beállítási munkákat végez, tartozékokat cserél vagy a szerszámot eltárolja. Ez az elővigyázatossági intézkedés megátalja a szerszám akaratlan üzembe helyezését.
- d. A használaton kívüli elektromos kéziszerszámokat olyan helyen tárolja, ahol azokhoz gyerekek nem férhetnek hozzá. Ne hagyja, hogy olyan személyek használják az elektromos kéziszerszámot, akik nem ismerik a szerszámot, vagy nem olvasták el ezt az útmutatót. Az elektromos kéziszerszámok veszélyesek, ha azokat gyakorlatlan személyek használják.
- e. Az elektromos kéziszerszámot megfelelően tartsa karban. Ellenőrizze, hogy a mozgó alkatrészek kifogástalanul működnek-e, nincsenek-e beszorulva, és nincsenek-e eltörve vagy megrongálódva olyan alkatrészek, amelyek hatással lehetnek az elektromos kéziszerszám működésére.

A kéziszerszám megrongálódott részei a készülék használatát elől javíttassa meg. Sok olyan baleset történik, amelyet az elektromos kéziszerszám nem kielégítő karbantartására lehet visszavezetni.

- f. **Tartsa tisztán és éles állapotban a vágószerszámokat.** Az éles vágóélekkel rendelkező és gondosan ápolat vágószerszámok ritkábban ékelődnek be és azokat könnyebben lehet vezetni és irányítani.
- g. **Az elektromos kéziszerszámokat, tartozékokat, betétszerszámokat stb. csak ezen előírásoknak megfelelően használja.** Vegye figyelembe a munkakörülményeket és a kivitelezendő munka sajátosságait. Az elektromos kéziszerszám eredeti rendeltetésétől eltérő célokra való alkalmazása veszélyes helyzetekhez vezethet.

## AZ AKKUMULÁTOROS SZERSZÁM KEZELÉSE ÉS HASZNÁLATA

- a. **A kéziszerszámot csak a gyártó által meghatározott töltővel tölts fel.** Egy adott akkumulátorfajtahoz való töltő tűzveszélyes helyzetet teremthet, ha más típusú akkumulátor töltésére használják.
- b. **Csak a hozzá tervezett akkumulátorokkal használja a szerszámot!** Bármely más akkumulátor használata sérülést vagy tüzet okozhat.
- c. **Amikor nem használja az akkumulátort, akkor tartsa azt távol más fém tárgytól, mint például papirkapocs, aprópénz, kulcs, tű, csavar vagy egyéb kis méretű fémtárgyak, amelyek összeköthetik az egyik érintkezőt a másikkal.** Az akkumulátor érintkezőinek rövidre zárása égést vagy tüzet okozhat.
- d. **Szélsőséges körülmények között folyadék szívároghat ki az akkumulátorból; ne érjen hozzá!** Ha véletlenül mégis hozzáér, akkor öblítse le vízzel! Ha a szemébe kerül, akkor kérjen orvosi segítséget! Az akkumulátorból kiszivárgó folyadék irritációt vagy égést okozhat.

## SZERVIZ-ELLENŐRZÉS

- a. **Az elektromos kéziszerszámot csak szakképzett személy javíthatja, kizárólag eredeti pótalkatrészek felhasználásával.** Ez biztosítja, hogy az elektromos kéziszerszám biztonságos maradjon.

## BIZTONSÁGI ELŐÍRÁSOK AZ ÖSSZES MŰVELETHEZ

### KÖZÖS FIGYELMEZTETŐ TÁJÉKOZTATÓ A CSISZOLÁSHOZ, CSISZOLÓPAPÍRRAL VÉGZETT CSISZOLÁSHOZ, A DRÓTKEFÉVEL VÉGZETT MUNKÁKHOZ, POLÍROZÁSHOZ ÉS DARABOLÁSHOZ

- a. **Ez az elektromos kéziszerszám közsőrüként, csiszológépként, drótkefeként, polírozógépként és daraboló csiszológépként használható.** Vegyen figyelembe minden figyelmeztető jelzést, előírást, ábrát és adatot, amelyet az elektromos kéziszerszámhoz mellékeltek. Ha nem tartja be

a következő előírásokat, akkor az áramütéshez, tűzhez és/vagy súlyos személyi sérülésekhez vezethet.

- b. **Ne használjon olyan tartozékokat, amelyeket a gyártó nem ehhez az elektromos kéziszerszámhoz tervezett, illetve használatát nem javasolta.** Az a tény, hogy a tartozékot rögzíteni tudja az elektromos kéziszerszámra, nem garantálja annak biztonságos alkalmazását.
- c. **A tartozék megengedett fordulatszámának legalább akkorának kell lennie, mint az elektromos kéziszerszám megadott legnagyobb fordulatszám.** A megengedettnél gyorsabban forgó tartozékok széttörhetnek.
- d. **A tartozék külső átmérőjének és vastagságának meg kell felelnie az elektromos kéziszerszám névleges teljesítményének.** A hibásan méretezett tartozékokat nem lehet megfelelően védeni vagy irányítani.
- e. **A csiszolókorongoknak, karimáknak, csiszolótányéroknak vagy más tartozékoknak pontosan illeszkedniük kell az elektromos kéziszerszám tengelyére.** Az olyan tartozékok, amelyek nem illeszkednek pontosan a gép tengelyére, kiegyensúlyozatlanul forognak, erősen beremegnek és lehetetlenné tehetik a kéziszerszám irányítását.
- f. **Ne használjon megrongálódott tartozékokat.** Vizsgálja meg minden egyes használat előtt a tartozékot: ellenőrizze, nem pattogzott-e le és nem repedt-e meg a csiszolókorong, nincs-e eltörve, megrepedve, vagy nagy mértékben elhasználódva a csiszolótányér, nincsenek-e a drótkéfen elszállt, vagy eltört drótok. Ha az elektromos kéziszerszám vagy a tartozék leesik, vizsgálja meg, nem rongálódott-e meg, vagy használjon egy hibátlan tartozékot. Miután ellenőrizte, majd behelyezte a készülékbe a betétszerszámot, tartozékot Ön saját maga és minden más a közelben található személy is a forgó betétszerszám síkján kívül és járassa egy percig az elektromos kéziszerszámot a legnagyobb fordulatszámmal. A megrongálódott tartozékok ezalatt a próbaidő alatt általában már széttörnek.
- g. **Viseljen személyi védőfelszerelést.** Használjon az alkalmazásnak megfelelő védőálarcot, munkavédelmi szemüveget vagy védőszemüveget. Amennyiben célszerű, viseljen porvédő álarcot, zajtompító fülvédőt, védőkesztyűt vagy különleges kötényt, amely távol tartja a csiszolószerszám-és anyagrészcskéket. A munkavédelmi szemüvegnek meg kell védenie a szemét a kirepülő idegen anyagoktól, amelyek a különböző alkalmazások során keletkeznek. A por- vagy védőálarcnak meg kell szűrnie a használat során keletkező port. Ha hosszú ideig ki van téve az erős zajnak, halláskárosodást szenvedhet.
- h. **Ügyeljen arra, hogy a többi személy biztonságos távolságban maradjon az Ön munkaterületétől.** Minden olyan személynek, aki belép a munkaterületre, személyi védőfelszerelést kell viselnie. A munkadarab vagy tartozék letört részei kirepülhetnek, és a közvetlen munkaterületen kívül is személyi sérülést okozhatnak.
- i. **Az elektromos kéziszerszámot csak a szigetelt fogófelületknél fogja meg, ha fennáll a veszélye, hogy a vágásra használt tartozék a rejtett vezetékeket vagy a saját hálózati vezetékét is átvághatja.** Ha a tartozék feszültség alatt álló vezetékhez ér, az elektromos kéziszerszám szabadon álló fémrészei szintén feszültség alá kerülhetnek és áramütést okozhatnak.

- j. **Tartsa távol a hálózati csatlakozókábelt a forgó tartozéktól.** *Ha elveszíti az uralmát az elektromos kéziszerszám felett, az átvághatja vagy magával ránthatja a hálózati csatlakozókábelt, és az Ön keze vagy karja is a forgó tartozékhöz érhet.*
- k. **Soha ne tegye le az elektromos kéziszerszámot, mielőtt a tartozék teljesen leállna.** *A forgásban lévő tartozék beakadhat a felületbe, és Ön elveszítheti az uralmát az elektromos kéziszerszám felett.*
- l. **Az elektromos kéziszerszámot működés közben ne vigye másik helyre.** *A forgó tartozék egy véletlen érintkezés során beleakadhat a ruhájába, és a tartozék belefűrődhet a testébe.*
- m. **Tisztítsa meg rendszeresen az elektromos kéziszerszám szellőzőnyílásait.** *A motor ventilátora beszívja a port a házba, és a nagyobb mennyiségű fémport felhalmozódása elektromos veszélyekhez vezethet.*
- n. **Ne használja az elektromos kéziszerszámot éghető anyagok közelében.** *A szikrák ezeket az anyagokat meggyújtják.*
- o. **Ne használjon olyan tartozékokat, amelyek alkalmazásához folyékony hűtőanyagra van szükség.** *Víz és egyéb hűtőfolyadékok alkalmazása áramütéshez vezethet.*

## VISSZARÚGÁS ÉS KAPCSOLÓDÓ FIGYELMEZTETÉSEK

A visszarúgás a beékelődő vagy leblokkoló forgó tartozék, például csiszolókorong, csiszolófényér, drótkefe stb. hirtelen reakciója. A beékelődés vagy leblokkolás a forgó tartozék hirtelen leállításához vezet. Ez az irányítatlan elektromos kéziszerszámot a tartozéknak a leblokkolási pillanatban fennálló forgási irányával szembeni irányban megpendíti. Ha például egy csiszolókorong beékelődik, vagy leblokkol a megmunkálásra kerülő munkadarabban, a csiszolókorongnak a munkadarabra bemező éle leáll, és így a csiszolókorong kiugorhat vagy visszarúgást okozhat. A csiszolókorong ekkor a korongnak a leblokkolási pillanatban fennálló forgásirányától függően a kezelő személy felé, vagy attól távolodva mozdul el. A csiszolókorong ilyenkor el is törhet. A visszarúgás az elektromos kéziszerszám hibás vagy helytelen használatának következménye. Ezt az alábbiakban leírt, megfelelő óvintézkedésekkel meg lehet gátolni.

- a. **Tartsa szorosan az elektromos kéziszerszámot, és hozza a testét és a karjait olyan helyzetbe, amelyben fel tudja venni a visszarúgó erőket.** *Használja mindig a kiegészítő fogantyút, ha létezik, amellyel a lehető legjobban felfoghatók a visszarúgó erők vagy az indítónyomaték a kéziszerszám indításakor. A kezelő személy megfelelő óvintézkedésekkel ellentartathat az indítónyomatéknak és a visszarúgó erőknél.*
- b. **Soha ne közelítsen a kezével a forgó tartozékhöz.** *A tartozék visszarúgás esetén a kezéhez érhet.*
- c. **Kerülje el a testével azt a területet, ahová az elektromos kéziszerszám visszarúgás esetén kerülhet.** *A visszarúgás az elektromos kéziszerszámot a csiszolókorongnak a leblokkolási pillanatban fennálló forgásirányával ellentétes irányba lendíti.*
- d. **A sarkok és élek közelében különösen óvatosan dolgozzon, akadályozza meg, hogy a tartozék lepatanjon a munkadarabról, vagy beékelődjön a munkadarabra.** *A forgó tartozék a sarkoknál, éléknél és lepatanás esetén könnyen beékelődik. Ez a készülék feletti uralom elvesztéséhez, vagy visszarúgáshoz vezethet.*
- e. **Ne használjon fáfűrészlapot, vagy fogazott fűrészlapot.** *Az*

*ilyen tartozékok gyakran visszarúgáshoz vezetnek, és a kezelő elveszítheti az uralmát az elektromos kéziszerszám felett.*

## KÜLÖN FIGYELMEZTETÉSEK ÉS TÁJÉKOZTATÓ A CSISZOLÁSHOZ ÉS DARABOLÁSHOZ

- a. **Kizárólag az adott elektromos kéziszerszámhoz ajánlott tárcsapusokot és az ezen tárcsákhoz előíranyozott védőburkolatokat használja.** *Az elektromos kéziszerszámhoz nem alkalmazható tárcsákat nem lehet kielégítő módon védőburkolattal ellátni, és ezért ezek nem biztonságosak.*
- b. **A tárcsákat csak rendeltetészerűen szabad használni.** *Például soha ne csiszoljon egy darabolótárcsa oldalával. A darabolótárcsák arra vannak méretezve, hogy az anyagot a tárcsa élével munkálják le. Az ilyen tárcsákra ható oldalirányú erő a tárcsa töréséhez vezethet.*
- c. **Használjon mindig hibátlan, az Ön által választott tárcsának megfelelő méretű és alakú karimát.** *A megfelelő karimák megtámasztják a tárcsát, és így csökkentik a tárcsa eltörésének veszélyét. A darabolótárcsákhoz való karimák elérhetnek a csiszolókorongokhoz való karimáktól.*
- d. **Ne használjon nagyobb elektromos kéziszerszámokból származó, elhasznált tárcsákat.** *A nagyobb elektromos kéziszerszámokból származó tárcsák nincsenek a kisebb elektromos kéziszerszámok magasabb fordulatszámára méretezve, és széttörhetnek.*

## TOVÁBBI KÜLÖNLEGES FIGYELMEZTETÉSEK DARABOLÓ MŰVELETEKHEZ

- a. **Kerülje el a darabolótárcsa leblokkolását, és ne gyakoroljon túl erős nyomást a készülékre.** *Ne végezzen túl mély vágást. A túlterhelés megnöveli a tárcsa igénybevételét, a beékelődési vagy leblokkolási hajlámát, és visszarúgáshoz vagy a tárcsa töréséhez vezethet.*
- b. **Kerülje el a forgó tárcsa síkjába eső, és a tárcsa mögötti tartományt.** *Ha a tárcsa a munkadarabban a kezelőtől távolodó irányban mozog, akkor egy esetleges visszarúgás a forgó tárcsát és az elektromos kéziszerszámot egyenesen a kezelő felé lendíti.*
- c. **Ha a tárcsa beékelődik, vagy ha a kezelő megszakítja a munkát, kapcsolja ki az elektromos kéziszerszámot, és tartsa azt mozdulatlanul, amíg a tárcsa teljesen leáll. Soha ne próbálja meg kihúzni a még forgó tárcsát a vágásból, mert ez visszarúgáshoz vezethet.** *Határozza meg és hártsa el a beékelődés okát.*
- d. **Addig ne kapcsolja ismét be az elektromos kéziszerszámot, amíg az benne van a munkadarabban.** *Várja meg, amíg a hasítókorong eléri a teljes fordulatszámát, mielőtt óvatosan folytatná a vágást. A tárcsa ellenkező esetben beékelődhet, kiugorhat a munkadarabról, vagy visszarúgáshoz vezethet.*
- e. **Támassza meg a lemezeket vagy nagyobb munkadarabokat, hogy csökkentse egy beékelődő tárcsa következtében fellépő visszarúgás kockázatát.** *A nagyobb munkadarabok saját súlyuk alatt meghajolhatnak. A munkadarabot a tárcsa mindkét oldalán, a vágási vonal közelében, és a szélénél alá kell támasztani.*
- f. **Ha egy meglévő falban, vagy más be nem látható területen hoz létre „zseb alakú beszűrést”, járjon el különös**

óvatossággal. Az anyagba behatoló tárcsa gáz- vagy vízvezetékbe, elektromos vezetékbe vagy más tárgyakra ütközhet, amelyek visszarúgást okozhatnak.

## BIZTONSÁGI FIGYELMEZTETÉSEK CSISZOLÁSI MŰVELETEKHEZ

- a. Ne használjon túl nagyméretű csiszolópapír-korongot. A csiszolópapír kiválasztásakor kövesse a gyártó ajánlásait. A csiszoló tányéron túl kilógó csiszolólapok személyi sérülést okozhatnak, valamint a csiszolólapok leblokkolásához, széttépdődéséhez, vagy visszarúgáshoz vezethetnek.

## BIZTONSÁGI FIGYELMEZTETÉSEK POLÍROZÁSI MŰVELETEKHEZ

- a. Ne engedje, hogy a polírozóbúrán laza részek vagy rögzítőzsinórok szabadon pörgjenek. Megfelelően rögzítse, vagy rövidítse le a rögzítőzsinórokat. A géppel együtt forgó laza rögzítőzsinórok magukkal ránthatják a kezelő ujjait, vagy beakadhatnak a munkadarabba.

## BIZTONSÁGI FIGYELMEZTETÉSEK DRÓTKEFÉVEL VÉGZETT MŰVELETEKHEZ

- a. Figyeljen arra, hogy a drótkéféből a normális használat közben is kirepülhetnek drótdarabok. Ne terhelje túl a drótokat a berendezésre gyakorolt túl nagy nyomással. A kirepülő drótdarabok igen könnyen áthatolhatnak a vékonyabb ruhadarabokon és/vagy az emberi bőrön.
- b. Ha védőbúrát szükséges alkalmazni, akadályozza meg, hogy a drótkorong vagy a drótkéfe megérintse a védőbúrát. A drótkorong vagy drótkéfe átmérője a berendezésre gyakorolt terhelés és a centrifugális erők hatására megnövekedhet.
- c. Ne lépje át a 15000 min<sup>-1</sup> fordulatszámot, amikor a drótkéfé használja.

**FIGYELEM** NE MUNKÁLJON MEG A BERENDEZÉSSEL AZBESZTET TARTALMAZÓ ANYAGOKAT (AZ AZBESZTNEK RÁKKELTŐ HATÁSA VAN).

**FIGYELEM** HOZZA MEG A SZÜKSÉGES VÉDŐINTÉZKEDÉSEKET, HA A MUNKÁK SORÁN EGÉSZSÉGHÁRÓDÓ HATÁSÚ, ÉGHETŐ VAGY ROBBANÉKONY POROK KELETKEZNEK (EGYES PORFAJTÁK RÁKKELTŐ HATÁSÚAK); VISELJEN PORVÉDŐ ÁLARCOT ÉS HASZNÁLJON, HA HOZZÁ LEHET CSATLAKOZTATNI A BERENDEZÉSHEZ, EGY POR-/FORGÁCSLELVÉŐ BERENDEZÉST.

## KÖRNYEZET

### HASZNOSÍTÁS

Az elektromos kéziszerszámot, a tartozékokat és a csomagolást a környezetvédelmi szempontoknak megfelelően kell újrafelhasználásra előkészíteni.

## CSAK AZ EURÓPAI ORSZÁGOK SZÁMÁRA



Ne dobja ki az elektromos kéziszerszámokat a háztartási szemétkébe!

Az Elektromos és elektronikus hulladékokra vonatkozó 2002/96/EK sz. Európai Irányelvnek, és az adott országok jogharmonizációjának megfelelően a már használhatatlan elektromos kéziszerszámokat elkülönítve össze kell gyűjteni, és környezetvédelmi szempontból megfelelő módon kell eltávolítani.

## MŰSZAKI ADATOK

### ÁLTALÁNOS MŰSZAKI ADATOK

Névleges feszültség . . . . . 7,2 V  
Névleges áramfelvétel . . . . . 1,3–1,5 A  
Terhelés nélküli fordulatszám . n, 5000–30000 min<sup>-1</sup>  
Befogási átmérők . . . . . 0,8 mm, 1,6 mm, 2,4 mm, 3,2 mm

### A TÖLTŐ MŰSZAKI ADATAI

Tápfeszültség . . . . . 230 V, 50–60 Hz, 26 W  
Kimenet . . . . . 3,6 V - 10,8 V 1,5 A

### HOSSZABBÍTÓ KÁBELEK

Használjon teljesen letekert, 5 A terhelhetőségű, biztonságos hosszabbító kábeleket.

## ÖSSZESZERELÉS

TARTOZÉKOK, BEFOGÓHÜVELYEK CSERÉJE VAGY A SZERSZÁM SZERVIZÉLÉSE ELŐTT MINDIG KAPCSOLJA KI A SZERSZÁMGÉPET.

### FONTOS MEGJEGYZÉSEK A TÖLTÉSHEZ

1. A töltő csak akkor tudja gyorsan feltölteni az akkumulátort, ha annak hőmérséklete 0°C (32°F) és 45°C (113°F) között van. Ha az akkumulátor túl meleg vagy túl hideg, akkor a töltő nem tudja gyorsan feltölteni azt. (Ez akkor fordulhat elő, amikor az akkumulátor túlságosan felmelegszik az erős használatból). Amikor az akkumulátor hőmérséklete visszatér a 32°F (0°C) és 113°F (45°C) közötti tartományba, akkor a töltő automatikusan megkezd a töltést.
2. Ha jelentősen csökken a töltésenkénti működési idő, az azt jelenti, hogy az akkumulátor életciklusa végéhez közeledik, és ki kell azt cserélni.
3. Ügyeljen arra, hogy a tárolás alatt ki legyen húzva a töltő. **MEGJEGYZÉS:** A nem a Dremel által értékesített töltő vagy akkumulátor használata a garancia elvesztésével jár.

### AZ AKKUMULÁTOR TÖLTÉSE (808 MODELL)

Csatlakoztassa a töltő hálózati zsinórját egy normál fali aljzathoz. Az akkumulátor behelyezése előtt a töltő zöld jelzőlámpája világítani kezd. Ezzel jelzi, hogy feszültség alatt, működésre kész állapotban van.

## 2. ÁBRA

- A. Szerszám
- B. Akkumulátor
- C. Akkumulátor-kioldó fülek

Az akkumulátor kivételéhez nyomja be mindkét kioldófület, és vegye ki az akkumulátort a szerszámból.

Amikor behelyezi az akkumulátort a töltőbe, akkor a töltő zöld jelzőlámpája "VILLOGNI" kezd. Ez jelzi, hogy az akkumulátor gyors töltést kap.

## 3. ÁBRA

- A. Akkumulátor
- B. Töltő
- C. Zöld fény

Amikor a jelzőlámpa abbahagyja a "VILLOGÁST" (és folyamatosan zölden világít), akkor a gyors töltés befejeződött. Az akkumulátor teljesen fel lett töltve, és kivehető a töltőből.

Amikor elkezd az akkumulátor töltését, akkor a folyamatos zöld lámpa azt is jelentheti, hogy az akkumulátor túl meleg vagy túl hideg.

A gyors töltés csak akkor lehetséges, ha az akkumulátor hőmérséklete 0°C és 45°C között van.

Szükség esetén bekapcsolódik a töltő belső ventilátora, hogy a töltési folyamat hamarabb véget értesse.

Amint az akkumulátor eléri a megfelelő hőmérsékletet, a töltő automatikusan gyors töltésre vált.

Az akkumulátort akkor is lehet használni, ha a lámpa még villog.

A lámpa villogásának megszűnése a hőmérséklettől függően hosszabb időt igényelhet.

A zöld lámpa arra szolgál, hogy az akkumulátor gyorsöltését jelezze. Nem a teljes töltöttség pontos állapotát jelzi. A lámpa hamarabb abbahagyja a villogást, ha az akkumulátor nem volt teljesen lemerülve.

Ha a zöld lámpa folyamatosan "BE" van kapcsolva, akkor az akkumulátor nem fogadja a töltést.

---

## ÁLTALÁNOS TUDNIVALÓK

---

A Dremel többfunkciós gép egy kiváló minőségű precíziós szerszám, amellyel aprólékos és bonyolult feladatok végezhetőek el. A Dremel tartozékok és szerelvények széles választéka sokféle feladat elvégzését teszi lehetővé. Ide tartozik a homokszórás, vésés, metszés és homnyolás, vágás, tisztítás és polírozás.

## 1. ÁBRA

- A. Tengelyrögzőtő gomb
- B. Be/kikapcsoló és fordulatszám-váltó csúszókapcsoló
- C. Akkumulátor
- D. Akkumulátor-kioldó fülek
- E. Szellőzőnyílások
- F. A szerszám háza
- G. Akkumulátor
- H. Akkumulátor-kioldó fülek
- I. Tengely
- J. EZ Twist™ integrált csavarkulcs/orrburkolat
- K. Befogóhüvely-anya
- L. Befogóhüvely
- M. Kulcs

---

## BEFOGÓHÜVELYEK

---

A többfunkciós szerszámhoz rendelkezésre álló tartozékok különböző méreteket tartalmaznak. A különböző méretekre négy befogóhüvely-méret áll rendelkezésre. A befogóhüvelyek mérete a hátoldalukon levő gyűrűvel azonosítható.

## 4. ÁBRA

- A. Befogóhüvely-anya
- B. 3,2 mm-es befogóhüvely (480) gyűrű nélkül
- C. 2,4 mm-es befogóhüvely (481) három gyűrűvel
- D. 1,6 mm-es befogóhüvely (482) két gyűrűvel
- E. 0,8 mm-es befogóhüvely (483) egy gyűrűvel
- F. Azonosító gyűrűk

**MEGJEGYZÉS:** Előfordulhat, hogy egyes többfunkciós szerszámkészletek nem tartalmazzák mind a négy befogóhüvely-méretet. A befogóhüvelyek külön is megvásárolhatók.

Mindig a használni kívánt tartozék szárának megfelelő méretű befogóhüvelyt használjon. Ne erőltessen be nagyobb átmérőjű szárat kisebb befogóhüvelybe.

---

## BEFOGÓHÜVELYEK CSERÉJE

---

## 5. ÁBRA

- A. Kulcs
- B. Tengelyrögzőtő gomb
- C. Befogóhüvely-anya
- D. Kilazítás
- E. Megszorítás

1. Nyomja meg a tengelybiztosító gombot és kézzel forgassa meg a tengelyt amíg a biztosító be kattant. A többfunkciós szerszám működése közben ne nyomja meg a tengelybiztosító gombot.
2. Benyomott tengelyrögzőtő gomb mellett csavarja le a befogóhüvely-anyát. Szükség esetén használja a befogóhüvely-kulcsot.
3. A tengelyről lehúzza távolítsa el a befogóhüvelyt.
4. Szerelje fel a megfelelő méretű befogóhüvelyt a tengelyre és csavarja vissza, majd kézzel szorítsa meg a befogóhüvely-anyát. Ne húzza meg teljesen az anyát, ha a befogóhüvelyben nincs betét vagy tartozék.

---

## TARTOZÉKOK CSERÉJE

---

1. Nyomja meg és tartsa nyomva a tengelyrögzőtő gombot, kézzel forgassa meg a tengelyt, amíg a rögzőtő be kattant. A többfunkciós szerszám működése közben ne nyomja meg a tengelybiztosító gombot.
  2. Benyomott tengelyrögzőtő gomb mellett lazítsa meg (ne távolítsa el) a befogóhüvely-anyát. Szükség esetén használja a befogóhüvely-kulcsot.
  3. Helyezze be a betét vagy a tartozék szárát teljesen a befogóhüvelybe.
  4. Lenyomott tengelyrögzőtő gomb mellett kézzel szorítsa meg a befogóhüvely-anyát, amíg a tartozék szárát megfogja a hüvely.
- MEGJEGYZÉS:** A Dremel tartozékok használatáról további információkat a tartozékokhoz mellékelte használati utasításban találhat.

Csak a Dremel tesztelt, kiváló minőségű tartozékait használja.

## EZ TWIST™ INTEGRÁLT CSAVARKULCS/ ORRBURKOLAT

### 6. ÁBRA

- EZ Twist™ integrált csavarkulcs/orrburkolat
- Tengelyrögzítő gomb
- Befogóhüvely-anya
- Kilazítás
- Megszorítás

Az eszköz orrburkolatában beépített csőfogó található, amellyel meghúzhatja és meglazíthatja a befogóhüvely-anyát szabványos befogóhüvely-kulcs használata nélkül.

- Csavarja le az orrburkolatot a szerszámról, majd a burkolat belsején lévő acélbetétet helyezze egy vonalba a befogóhüvely-anyával.
  - Benyomott tengelyrögzítő gomb mellett csavarja el az orrburkolatot az óramutató járásával ellentétesen a befogóhüvely-anya meglazításához. A többfunkciós szerszám működése közben ne nyomja meg a tengelybiztosító gombot.
  - Helyezze be a betét vagy a tartozék szárát teljesen a befogóhüvelybe.
  - Benyomott tengelyrögzítő gomb mellett csavarja el az orrburkolatot az óramutató járásával megegyezően a befogóhüvely-anya megszorítása érdekében.
  - Csavarja vissza az orrburkolatot eredeti helyzetébe.
- MEGJEGYZÉS: A Dremel tartozékok használatáról további információkat a tartozékokhoz mellékelt használati utasításban találhat.**

Csak a Dremel tesztelt, kiváló minőségű tartozékait használja.

## TARTOZÉKOK KIEGYENSÚLYOZÁSA

A precíziós munkához fontos, hogy a tartozékok egyensúlyban legyenek (hasonlóan, mint az Ön autójának kerekei). Egy tartozék centírozásához vagy kiegyensúlyozásához kissé lazítsa meg a befogóanyát, és forgassa el a tartozékokat vagy a befogót 1/4 fordulattal. Szorítsa meg újra a befogóanyát, és kapcsolja be a forgószerszámot. Hangra, illetve érzésre Önnek kell tudnia megállapítani, hogy egyensúlyban forog-e a tartozék. Addig folytassa így a kiegyensúlyozást, míg el nem éri a lehető legkiegyensúlyozottabb működést.

## HASZNÁLAT

### AZ ELSŐ LÉPÉSEK

A többfunkciós szerszám használatának első lépése, hogy megismerkedjen a szerszámmal. Fogja a kezébe, hogy érezze a súlyát és az egyensúlyát. Tapints meg a burkolat kúpos kiképzését. Ez a kúposág lehetővé teszi, hogy a szerszámot úgy tartsa, mint egy tollat vagy egy ceruzát.

*Mindig tartsa el a szerszámot az arcától. A kezelés során a tartozékok megsérülhetnek, illetve a felgyorsulás során kirepülhetnek.*

*A gép megfogásánál ügyeljen arra, hogy kezével ne zárja le a szellőzőnyílásokat! A szellőzőnyílások elzárása esetén túlmelegedhet a motor.*

**FONTOS!** Gyakoroljon először egy hulladék anyagon, hogy

megtapasztalja, hogyan működik a gép nagy fordulatszámra. Ne feledje, hogy többfunkciós szerszám a megfelelő fordulatszám és tartozékok, illetve szerelvények alkalmazása esetén nyújtja a legjobb teljesítményt. Használat közben lehetőleg ne gyakoroljon nyomást a szerszámmal. Ehelyett finoman engedje rá a forgó tartozékot a munkadarab felületére, és hagyja, hogy megérintse az a pontot, ahol el szeretné kezdeni a munkát. Arra koncentrálnon, hogy a szerszámot egy nagyon enyhe kéznymással irányítsa a munkadarab felett. Engedje, hogy a tartozék végezze el a munkát. Általában jobb többször végighaladni a szerszámmal, mint az egész feladatot egy menetben elvégezni. A finom mozdulatok biztosítják a legjobb irányítást és csökkentik a hiba esélyét is.

## A SZERSZÁM TARTÁSA

Finom munkák esetén a szerszámot a hüvelyk- és mutatóujja között, ceruza módjára tartva tudja a legjobban irányítani. 7. ÁBRA A „golfszerű” megfogási módszert nehezebb műveletekhez, pl. csiszoláshoz vagy vágáshoz javasolt használni. 8. ÁBRA

## ÜZEMI FORDULATSZÁMOK

### 9. ÁBRA

- Be/kikapcsoló / fordulatszám-váltó csúszókapcsoló

Az egyes munkálatokhoz tartozó sebesség kiválasztásához használjon egy próbaanyagot.

### “BE/KI” CSÚSZÓKAPCSOLÓ ÉS FORDULATSZÁM-VÁLTÓ KAPCSOLÓ

A szerszámot a motor házának tetején lévő csúsztatható kapcsolóval lehet “BE” állásba kapcsolni.

A SZERSZÁM BEKAPCSOLÁSÁHOZ csúsztassa előre a kapcsolót.

A SZERSZÁM KIKAPCSOLÁSÁHOZ csúsztassa hátra a kapcsolót.

### NAGY TELJESÍTMÉNYŰ MOTOR

A szerszám egy nagy teljesítményű forgómotorral rendelkezik. Ez a motor tovább növeli a forgószerszám sokoldalúságát azzal, hogy további Dremel tartozékokat is képes meghajtani

### ELEKTRONIKUS ELLENŐRZÉS

A szerszámnak van egy belső elektronikus monitorozó rendszere, amely biztosítja a “fokozatos indítást”, csökkentve az erős forgó mozgás elindulása által okozott nyomást. A rendszer azzal is segít a motor és az akkumulátor teljesítményének maximalizálásában, hogy leveszi a feszültséget a szerszámról, amikor az leáll (lásd a “Leállás elleni védelem” részt). A motort és az akkumulátort a feszültség motortól való elvételével védi meg a rendszer az ilyen helyzetekben.

### VÁLTOZTATHATÓ SEBESSÉG CSÚSZÓKAPCSOLÓJA

A szerszám sebességállító csúszókapcsolóval van ellátva. A sebességet működés közben lehet állítani a kapcsoló előre és hátra csúsztatásával bármelyik állásba.

A forgószerszám sebessége ezzel - a készülék házán található - tárcsával szabályozható.

### A fordulatszám szabályozása

Kapcsolóállás	Sebességtartomány
2	5,000-10,000 ford/perc

*4	10 000-15 000 ford/perc
6	5,000-20 000 ford/perc
8	20 000-25 000 ford/perc
10	25 000-30 000 ford/perc

\* Ne lépje át a 15000 min<sup>-1</sup> fordulatszámot, amikor a drótkéfélt használja.

A megmunkált anyagoknak és a használt tartozéknak megfelelő fordulatszám kiválasztása a 12-15. oldalakon található fordulatszám-beállítási diagramok alapján végezhető.

A legtöbb munka elvégezhető a szerszám legmagasabb fordulatszámú beállításával. Néhány anyag azonban (egyes műanyagok és fémek) károsodhatnak a nagy fordulatszám miatt fejlődő hőtől, ezért megmunkálásukat viszonylag alacsony fordulatszámokon kell végezni. Az alacsony sebesség (15000 ford/perc vagy kisebb fordulatszám) rendszerint a legjobb a polírozási műveletekhez a filcbevonátú polírozó tartozékok alkalmazása mellett. A kérés alkalmazásokhoz alacsonyabb fordulatszámra van szükség, hogy elkerülhető legyen a drótok kiszabadulása a tartóból. Alacsonyabb fordulatszám-beállítások mellett hagyja, hogy a szerszám végezze el a munkát. A nagyobb sebességek jobban megfelelnek keményfához, fémekhez és üveghez, illetve fűrészhoz, véséshez, vágáshoz, hornyoláshoz, formázáshoz és hornyok vagy csapok készítéséhez fában.

Néhány irányelv a szerszám fordulatszámára vonatkozóan:

- Az alacsony hőmérsékleten olvadó műanyagokat és egyéb anyagokat alacsony fordulatszámokon kell megmunkálni.
- A drótkéfével végzett fényezés, csiszolás és tisztítás esetén ne állítsa a sebességet 15000 ford/perc érték fölé, hogy elkerülje a kefe és az anyag megrongálódását.
- Faanyagok vágását magas fordulatszámokon végezze.
- Vas vagy acél vágását magas fordulatszámokon végezze.
- Ha egy gyorsacél vágótárcsa elkezd vibrálni - ez általában arra utal, hogy a sebesség túl alacsony.
- Alumínium, réztötvözetek, ólomtötvözetek, cinktötvözetek és bádog vágása különböző fordulatszámokon végezhető, a kívánt vágás típusától függően. Paraffin (nem víz) vagy más megfelelő kenőanyag használatával megelőzheti, hogy a levágott anyag a tárcsa fogaihoz tapadjon.

**MEGJEGYZÉS:** Ha a vágás nem megfelelő, nem az erő növelése a helyes megoldás. A kívánt eredmény eléréséhez próbálkozzon másik tartozék vagy fordulatszám-beállítás használatával.

## LEÁLLÁS ELLENI VÉDELEM

Ez a szerszám egy beépített leállás elleni védelemmel rendelkezik, amely leállás esetén megvédi a motort és az akkumulátort. Ha túl nagy nyomást gyakorol a szerszámra vagy beszorul a munkadarabba, különösen nagy sebességnél, akkor a motor leáll. Egyszerűen vegye ki a szerszámot a munkadarabából, amelybe beleszorult, és a szerszám ismét a kiválasztott sebességgel fog forogni. Ha a szerszám 5 másodpercnél hosszabb ideig akad el, akkor automatikusan leállítja magát. Ez a kiegészítő funkció megvédi a motort és az akkumulátort, így azok nem mennek tönkre. Amikor az akkumulátor közel üresre lemerül, akkor a szerszám a normálisnál gyakrabban kapcsolódik ki automatikusan. Ilyenkor tölts fel az akkumulátort.

## KARBANTARTÁS

A nem hozzáfért személyek által végzett karbantartás a belső alkatrészek és vezetékek helytelen visszahelyezésével járhat és komoly veszélyeket okozhat. Javasoljuk, hogy valamennyi karbantartási munkát a Dremel szervizképviselétével végeztesse el. A váratlan elindulás és az áramütés elkerülésének érdekében javítás vagy tisztítás megkezdése előtt húzza ki a szerszám csatlakozódugóját a fali csatlakozóaljzatból.

## TISZTÍTÁS

### FIGYELEM A BALESETEK ELKERÜLÉSE ÉRDEKÉBEN TISZTÍTÁS ELŐTT MINDIG

**ÁRAMTALANÍTSA A SZERSZÁMOT ÉS/VAGY A TÖLTŐT.** A szerszámot a leghatékonyabban száraz sűrített levegővel lehet megtisztítani. Mindig viseljen védőszemüveget, amikor a szerszámot sűrített levegővel tisztítja.

A szellőzőnyílásokat, a kapcsolókat és a karokat mindig tartsa tisztán és idegen anyagoktól mentesen. Ne próbálja meg a szerszám nyílásait hegyes tárgyakkal megtisztítani.

### FIGYELEM EGYES TISZTÍTÓSZEREK ÉS OLDÓSZEREK KÁRT OKOZHATNAK A MŰANYAG ALKATRÉSZEKBEN.

Ilyenek például a következők: benzín, szén-tetraklorid, klórt tartalmazó tisztító oldószerek, ammónia és ammóniát tartalmazó háztartási tisztítószer.

## SZERVIZ ÉS GARANCIA

### FIGYELEM FELHASZNÁLÓ ÁLTAL NEM JAVÍTHATÓ BELSŐ ALKATRÉSZEKET TARTALMAZ. A

**JOGOSULTALAN SZEMÉLY ÁLTAL VÉGZETT MEGELŐZŐ KARBANTARTÁS A BELSŐ VEZETÉKEK ÉS ALKATRÉSZEK ROSSZ HELYRE TÖRTÉNŐ BEKÖTÉSÉVEL KOMOLY VESZÉLYT OKOZHAT.** Azt ajánljuk, hogy a szerszám javítását bizza Dremel szervizközpontra. Szervizes szakembereknek: A javítás előtt szüntesse meg a szerszám és/vagy a töltő csatlakozását az áramforráshoz.

A DREMEL termék garanciája megfelel a törvényi, illetve országspecifikus előírásoknak; a normális használatból eredő kopás és elhasználódás, túlterhelés és helytelen kezelés miatt bekövetkező károsodásokra a garancia nem terjed ki.

Panasz esetén küldje vissza a szerszámot vagy a töltőt szétszerelés nélkül a vásárlást igazoló dokumentumokkal együtt a kereskedőhöz.

## A DREMEL ELÉRHETŐSÉGEI

A Dremel termékválasztékával, támogatásával és bármilyen kérdéssel kapcsolatban a [www.dremel.com](http://www.dremel.com) címen talál információt.

Dremel Europe, P.O. Box 3267, 4800 DG Breda, Hollandia

## SIMBOLURI UTILIZATE



CITIȚI ACESTE INSTRUCȚIUNI



FOLOȘIȚI CĂȘTI DE PROTECȚIE



FOLOȘIȚI ECHIPAMENT DE PROTECȚIE  
VIZUALĂ



FOLOȘIȚI MASCĂ DE PROTECȚIE ANTIPRAF

## INSTRUCȚIUNI DE SIGURANȚĂ PENTRU UNELTE ELECTRICE



**ATENȚIE**

CITIȚI TOATE INSTRUCȚIUNILE  
DE SIGURANȚĂ ȘI DE

UTILIZARE.

*Nerespectarea acestor instrucțiuni poate duce la electrocutare, incendii și/sau accidente grave.*

**Păstrați instrucțiunile pentru referințe ulterioare.**

*Termenul „unealtă electrică” din aceste instrucțiuni se referă la unealta electrică alimentată de la rețea (prin cablu de alimentare) sau acumulatori (fără cablu) de care dispuneți.*

## SIGURANȚA ZONEI DE LUCRU

- Păstrați curățenia și ordinea la locul de muncă.** *Dezordinea și sectoarele de lucru neluminate pot duce la accidente.*
- Nu lucrați cu unealta în mediu cu pericol de explozie, în care există lichide, gaze sau pulberi inflamabile.** *Sculele electrice generează scântei care pot aprinde praful sau vaporii.*
- Nu permiteți accesul copiilor și al altor persoane în timpul utilizării sculei electrice.** *Dacă vă este distrasă atenția puteți pierde controlul asupra uneltei.*

## SIGURANȚA ELECTRICĂ

- Ștecherul uneltei trebuie să fie potrivit prizei electrice.** *Nu este în niciun caz permisă modificarea ștecherului. Nu folosiți fișe adaptoare la uneltele legate la pământ de protecție. Ștecherile nemodificate și prizele corespunzătoare diminuează riscul de electrocutare.*
- Evitați contactul corporal cu suprafețe legate la pământ ca țevi, instalații de încălzire, sobe și frigider.** *Există un risc crescut de electrocutare atunci când corpul vă este legat la pământ.*
- Feriți unealta de ploaie sau umezeală.** *Pătrunderea apei într-o sculă electrică mărește riscul de electrocutare.*
- Nu trageți de cablu. Nu utilizați niciodată cablul pentru**

a transporta, a atârna sau a deconecta unealta electrică. **Feriți cablul de căldură, ulei, muchii ascuțite sau componente aflate în mișcare.** *Cablurile deteriorate sau încurcate măresc riscul de electrocutare.*

- Când lucrați cu o sculă electrică în aer liber, utilizați un cablu prelungitor potrivit pentru lucrul în aer liber.** *Folosirea unui cablu prelungitor adecvat pentru mediul exterior diminuează riscul de electrocutare.*
- Atunci când nu poate fi evitată utilizarea sculei electrice în mediu umed, folosiți un întrerupător de circuit cu împământare.** *Folosirea unui întrerupător de circuit cu împământare reduce riscul de electrocutare.*

## SIGURANȚA PERSOANELOR

- Fiți atenți, aveți grijă de ceea ce faceți și procedați rațional atunci când lucrați cu o sculă electrică.** *Nu folosiți unealta când sunteți obosiți sau vă aflați sub influența drogurilor, a alcoolului sau a medicamentelor.* *Un moment de neatenție în timpul utilizării uneltei poate duce la răni grave.*
- Purtați echipament personal de protecție și întotdeauna ochelari de protecție.** *Întotdeauna purtați protecție pentru ochi și urechi. Purtarea echipamentului personal de protecție, precum mască antipraf, încălțăminte de protecție antiderapantă, cască de protecție sau căști de protecție, în funcție de tipul și utilizarea sculei electrice, diminuează riscul de rănire.*
- Evitați o punere în funcțiune involuntară.** *Înainte de a introduce ștecherul în priză, asigurați-vă ca scula electrică este oprită. Dacă atunci când transportați unealta electrică țineți degetul pe întrerupător sau dacă porniți unealta electrică înainte de a o racorda la rețeaua de curent, puteți provoca accidente.*
- Înainte de pornirea uneltei electrice îndepărtați dispozitivele de reglare sau cheile fixe din aceasta.** *Un dispozitiv sau o cheie lăsată într-o componentă a uneltei electrice care se rotește poate duce la răni.*
- Nu vă supraevaluați.** *Adoptați o poziție stabilă și mențineți-vă întotdeauna echilibrul. Astfel veți putea controla mai bine unealta electrică în situații neașteptate.*
- Purtați îmbrăcăminte adecvată.** *Nu purtați îmbrăcăminte largă sau podoabe. Feriți părul, îmbrăcăminte și mănușile de piesele aflate în mișcare. Îmbrăcăminte largă, părul lung sau podoabele pot fi prinse în piesele aflate în mișcare.*
- Dacă pot fi montate echipamente de aspirare și colectare a prafului, asigurați-vă ca acestea sunt racordate și folosite în mod corect.** *Folosirea acestor echipamente diminuează poluarea cu praf.*
- Când executați o operațiune în care accesoriile de tăiere ar putea atinge cablaje mascate sau propriul cordon de alimentare, țineți unealta electrică de suprafețele de prindere izolate.** *Contactul cu un cablu aflat sub tensiune poate pune sub tensiune și componentele metalice ale sculei electrice și poate conduce la electrocutarea operatorului.*

## UTILIZAREA ȘI MANEVRAREA ATENTĂ A SCULELOR ELECTRICE

- Nu suprasolicitați unealta electrică.** *Folosiți pentru executarea lucrării dv. scula electrică destinată aceluia*

scop. Cu scula electrică potrivită lucrați mai bine și mai sigur în domeniul de putere indicat.

- b. Nu folosiți scula electrică dacă aceasta are întrerupătorul defect. O sculă electrică, care nu mai poate fi pornită sau oprită, este periculoasă și trebuie reparată.
- c. Scoateți ștecherul afară din priză și/sau îndepărtați acumulatorul, înainte de a executa reglaje la unealta electrică, a schimba accesorii sau de a pune unealta electrică la o parte. Această măsură de prevedere împiedică pornirea involuntară a unelei electrice.
- d. Păstrați sculele electrice nefolosite la loc inaccesibil copiilor. Nu lăsați să lucreze cu unealta persoane care nu sunt familiarizate cu aceasta sau care nu au citit aceste instrucțiuni. Nu lăsați să lucreze cu mașina persoane care nu sunt familiarizate cu aceasta sau care nu au citit aceste instrucțiuni.
- e. Întrețineți-vă unealta electrică cu grijă. Controlați dacă componentele mobile ale unelei electrice funcționează impecabil și dacă nu se blochează, sau dacă există piese rupte sau deteriorate astfel încât să afecteze funcționarea unelei. Înainte de utilizare dați la reparat piesele deteriorate. Cauza multor accidente a fost întreținerea necorespunzătoare a sculelor electrice.
- f. Mențineți bine ascuțite și curate dispozitivele de tăiere. Dispozitivele de tăiere întreținute cu grijă, cu tăisuri ascuțite se înțepesc în mai mică măsură și pot fi conduse mai ușor.
- g. Folosiți scula electrică, accesoriile, dispozitivele de lucru etc. conform prezentelor instrucțiuni și în așa fel cum este prevăzut pentru acest tip special de unealta electrică. Țineți cont de condițiile de lucru și de activitatea care trebuie desfășurată. Folosirea sculelor electrice în alt scop decât pentru utilizările prevăzute, poate duce la situații periculoase.

## FOLOSIREA ȘI ÎNTREȚINEREA SCULEI ELECTRICE CU ALIMENTARE PRIN ACUMULATOR

- a. Reîncărcați doar cu încărcătorul recomandat de producător. Un încărcător ce nu este potrivit pentru un tip de acumulator, poate provoca incendiu, dacă este folosit la un alt tip de acumulator.
- b. Folosiți sculele electrice doar cu acumuloarele potrivite doar pentru acea sculă. Folosirea unui alt acumulator crește riscul accidentărilor și al incendiilor.
- c. Dacă acumulatorul nu este folosit, țineți-l departe de obiecte metalice precum agrafe pentru prins hârtie, monede, chei, cuie, șuruburi, etc. ce pot conecta bornele terminale între ele. Scurtcircuitarea terminalelor poate cauza arsură sau incendiu.
- d. În condiții improprie, din acumulator se poate scurge lichid; evitați contactul. În cazul în care intrați în contact cu acest lichid, spălați-vă cu apă. Dacă lichidul pătrunde în ochi, solicitați asistență medicală. Lichidul scurs din acumulator poate provoca iritații sau arsuri.

## SERVICE

- a. Încredințați unealta electrică pentru reparare numai personalului de specialitate, calificat în acest scop,

repararea făcându-se numai cu piese de schimb originale. Astfel veți fi siguri că este menținută siguranța unelei.

## INSTRUCȚIUNI DE PROTECȚIE PENTRU TOATE TIPURILE DE UTILIZĂRI

### AVERTISMENTE COMUNE PENTRU ȘLEFUIRE, ȘLEFUIRE CU HÂRTIE ABRAZIVĂ, LUCRUL CU PERIE DE SĂRMĂ, LUSTRIURE ȘI TĂIERE

- a. Această sculă electrică este concepută pentru a fi folosită ca polizor, perie de sărmă și unealtă specială de rețezat cu disc abraziv. Respectați toate avertismentele, instrucțiunile, reprezentările și datele primite împreună cu scula electrică. În cazul în care nu veți respecta următoarele instrucțiuni, se poate ajunge la electrocutare, incendii și/sau răniri grave.
- b. Nu folosiți accesorii care nu au fost prevăzute și recomandate în mod special de către producător pentru această sculă electrică. Faptul în sine că accesoriul respectiv poate fi montat pe scula dumneavoastră electrică, nu garantează în nici un caz utilizarea lui sigură.
- c. Turația admisă a dispozitivului de lucru trebuie să fie cel puțin egală cu turația nominală specificată pe scula electrică. Un accesoriu care se rotește mai repede decât este admis, se poate distruge.
- d. Diametrul exterior și grosimea dispozitivului de lucru trebuie să corespundă datelor dimensionale ale sculei dumneavoastră electrice. Dispozitivele de lucru greșit dimensionate nu pot fi protejate sau controlate în suficientă măsură.
- e. Discurile de șlefuit, flanșele, discurile abrazive sau alte accesorii trebuie să se potrivească exact pe arborele de polizat al sculei dumneavoastră electrice. Dispozitivele de lucru care nu se potrivească exact pe arborele de polizat al sculei dumneavoastră electrice se rotesc neuniform, vibrează foarte puternic și pot duce la pierderea controlului.
- f. Nu folosiți dispozitive de lucru deteriorate. Înainte de utilizare controlați dacă dispozitivele de lucru ca discurile de șlefuit nu sunt sparte sau fisurate, dacă discurile abrazive nu sunt fisurate, uzate sau tocite puternic, dacă periele de sărmă nu prezintă fire desprinse sau rupte. Dacă scula electrică sau dispozitivul de lucru cade pe jos, verificați dacă nu cumva s-a deteriorat sau folosiți un dispozitiv de lucru nedeteriorat. După ce ați controlat și montat dispozitivul de lucru, țineți persoanele aflate în preajmă în afara planului de rotație al dispozitivului de lucru, și lăsați scula electrică să funcționeze un minut la turația nominală. De cele mai multe ori, dispozitivele de lucru deteriorate se rup în această perioadă de probă.
- g. Purtați echipament personal de protecție. În funcție de aplicație, folosiți mască de protecție, ochelari de sudură sau ochelari de protecție. Dacă este cazul purtați mască de protecție împotriva prafului, protecție auditivă, mănuși de protecție sau șorț special care să vă ferească de micile așchii și particule de material. Ochii trebuie protejați de corpurile străine aflate în zbor, apărate în cursul diferitelor aplicații. Maska de protecție împotriva prafului sau masca

de protecție a respirației trebuie să filtreze praful degajat în timpul utilizării. Dacă sunteți expuși timp îndelungat zgomotului puternic, vă puteți pierde auzul.

- h. **Mențineți privitorii la distanță de zona de lucru.** Oricine pătrunde în sectorul de lucru trebuie să poarte echipament personal de protecție. Fragmente din piesa de lucru sau dispozitivele de lucru rupte pot zbura necontrolat și provoacă răni chiar în afara sectorului direct de lucru.
- i. **Apucați mașina numai de mânerile izolate, dacă executați lucrări la care dispozitivul de tăiere poate contacta conductorii ascunși sau propriul cablu de alimentare al mașinii.** Contactul accesoriilor de tăiere cu un conductor aflat sub tensiune poate conduce încărcarea cu electricitate a componentelor metalice ale unelei și la electrocutarea operatorului.
- j. **Țineți cablul de alimentare departe de dispozitivele de lucru care se rotește.** Dacă pierdeți controlul asupra mașinii cablul de alimentare poate fi tăiat sau prins iar mâna sau brațul dumneavoastră poate nimeri sub dispozitivul de lucru care se rotește.
- k. **Nu puneți niciodată jos scula electrică înainte ca dispozitivul de lucru să se fi oprit complet.** Dispozitivul de lucru care se rotește poate ajunge în contact cu suprafața de sprijin, fapt care vă poate face să pierdeți controlul asupra sculei electrice.
- l. **Nu lăsați scula electrică să funcționeze în timp ce o transportați.** În urma unui contact accidental cu dispozitivul de lucru care se rotește, acesta vă poate prinde îmbrăcămintea și chiar pătrunde în corpul dumneavoastră.
- m. **Curățați regulat fantele de aerisire ale sculei dumneavoastră electrice.** Ventilatorul motorului atrage praf în carcasă iar acumularea puternică de pulberi metalice poate provoca pericole electrice.
- n. **Nu folosiți scula electrică în apropierea materialelor inflamabile.** Scântele pot duce la aprinderea acestor materiale.
- o. **Nu folosiți accesorii care impun o răcire cu lichide.** Folosirea apei sau a altor agenți de răcire lichizi poate duce la electrocutare.

---

## REcul ȘI AVERTISMENTE CORESPUNZĂTOARE

---

Recul este reacția bruscă apărută la agățarea sau blocarea unui dispozitiv de lucru care se rotește, cum ar fi un disc de șlefuit, un disc abraziv, o perie de sârmă, etc. Agățarea sau blocarea duce la oprirea bruscă a dispozitivului de lucru care se rotește. Aceasta face ca scula electrică necontrolată să fie accelerată în punctul de blocare, în sens contrar direcției de rotație a dispozitivului de lucru. Dacă, de exemplu, un disc de șlefuit se agăță sau se blochează în piesa de lucru, marginea discului de șlefuit care penetrează direct piesa de lucru se poate agăță în aceasta și duce astfel la smulgerea discului de șlefuit sau provoacă recul. Discul de șlefuit se va deplasa către operator sau în sens opus acestuia, în funcție de direcția de rotație a discului în punctul de blocare. În această situație discurile de șlefuit se pot chiar rupe. Un recul este consecința utilizării greșite a sate defectuoase a sculei electrice. El poate fi împiedicat prin măsuri preventive adecvate, precum cele descrise în continuare.

- a. **Țineți bine scula electrică și aduceți-vă corpul și brațele într-o poziție în care să puteți controla forțele de recul.**

Folosiți întotdeauna o mână suplimentară, în caz că acesta există, pentru a avea un control maxim asupra forțelor de recul sau a momentelor de reacție la turații înalte.

- Operatorul poate stăpâni forțele de recul și de reacție prin măsuri preventive adecvate.
- b. **Nu apropiați niciodată mâna de dispozitivele de lucru în mișcare de rotație.** În caz de recul dispozitivul de lucru se poate deplasa peste mâna dumneavoastră.
- c. **Evitați să staționați cu corpul în zona de mișcare a sculei electrice în caz de recul.** Reculul proiectează scula electrică într-o direcție opusă mișcării discului de șlefuit din punctul de blocare.
- d. **Lucrați extrem de atent în zona colțurilor, muchiilor ascuțite, etc.** Evitați ca dispozitivul de lucru să ricoșeze după izbirea de piesa de lucru și să se blocheze. Dispozitivul de lucru aflat în mișcare de rotație are tendința să se blocheze în colțuri, pe muchii ascuțite sau când ricoșează în urma izbirii. Aceasta duce la pierderea controlului sau la recul.
- e. **Nu folosiți pânze de ferăstrău pentru lemn sau pânze dințate.** Asemenea dispozitive de lucru provoacă frecvent recul sau duc la pierderea controlului asupra sculei electrice.

---

## AVERTISMENTE SPECIALE PRIVIND ȘLEFUIREA ȘI TĂIEREA

---

- a. **Folosiți numai corpuri abrazive admise pentru scula dumneavoastră electrică și o apărătoare de protecție prevăzută pentru aceste corpuri abrazive.** Corpurile abrazive care nu sunt prevăzute pentru această sculă electrică nu pot fi acoperite și protejate suficient, fiind nesigure.
- b. **Corpurile abrazive trebuie folosite numai pentru aplicațiile recomandate.** De exemplu: nu șlefuiți niciodată cu partea laterală a unui disc de tăiere. Discurile de tăiere sunt destinate îndepărtării de material cu marginea discului. Exerțarea unei forțe laterale asupra acestui corp abraziv poate duce la ruperea sa.
- c. **Folosiți întotdeauna flanșe de prindere nedeteriorate având dimensiuni și forme corespunzătoare discului de șlefuit ales de dumneavoastră.** Flanșele adecvate sprijină discul de șlefuit diminuând astfel pericolul ruperii acestuia. Flanșele pentru discuri de tăiere pot fi diferite față de flanșele pentru alte discuri de șlefuit.
- d. **Nu întrebuințați discuri de șlefuit uzate provenind de la scule electrice mai mari.** Discurile de șlefuit pentru sculele electrice mai mari nu sunt concepute pentru turațiile mai ridicate ale sculelor electrice mai mici și se pot rupe.

---

## ALTE AVERTISMENTE SPECIALE PRIVIND TĂIEREA

---

- a. **Evitați blocarea discului de tăiere sau o apăsare prea puternică. Nu executați tăieri exagerat de adânci.** O supraîncărcare a discului de tăiere mărește solicitarea acestuia și tendința acestuia de a se înclina greșit în piesa de lucru sau de a se bloca, apărând astfel posibilitatea unui recul sau a ruperii corpului abraziv.
- b. **Evitați zona din față și din spatele discului de tăiere care se rotește.** Dacă deplasați discul de tăiere în piesa de lucru în direcție opusă dumneavoastră, în caz de recul, scula electrică

împreună cu discul care se rotește pot fi proiectate direct spre dumneavoastră.

- c. Dacă discul de tăiere se blochează sau dacă întrerupeți lucrul, deconectați scula electrică și nu o mișcați până când discul se oprește complet. Nu încercați niciodată să extrageți discul de tăiere din tăietură, altfel se poate produce un recul. *Stabilități și îndepărtați cauza blocării discului.*
- d. Nu reporniți niciodată scula electrică cât timp aceasta se mai află încă în piesa de lucru. Lăsați discul de tăiere să atingă turația nominală și numai după aceea continuați să tăiați cu precauție. *În caz contrar discul se poate agăța, sări afară din piesa de lucru sau provoca recul.*
- e. Sprijiniți plăcile sau piesele de lucru mari pentru a diminua riscul reculului cauzat de blocarea discului de tăiere. *Piesele mari se pot încovoia sub propria greutate. De aceea piesa de lucru trebuie sprijinită pe ambele părți, atât în apropierea liniei de tăiere cât și pe margine.*
- f. Fiți extrem de atenți în cazul „tăierii de cavități” în pereți deja existenți sau în alte sectoare fără vizibilitate. *La penetrarea în sectorul vizat, discul de tăiere poate cauza un recul dacă nimerește în conducte de gaz sau de apă, conductori electrici sau alte obiecte.*

## ATENȚIONĂRI DE SECURITATE SPECIFICE OPERAȚIUNILOR DE ȘLEFUIRE

- a. Nu utilizați hârtie de disc de șlefuit excesiv de mare. **La selectarea hârtiei abrazive, respectați instrucțiunile producătorului. Foile abrazive care depășesc marginile discului abraziv, pot cauza răniri precum și agățarea, ruperea foilor abrazive sau pot duce la recul.**

## ATENȚIONĂRI DE SECURITATE SPECIFICE OPERAȚIUNILOR DE LUSTRIRE

- a. Nu lăsați să atârne liber porțiuni ale discului de lustruit, în special șnururile de prindere ale acestuia. **Îndepărtați sau scurtați șnururile de prindere. Șnururile de prindere care atârnă liber, rotindu-se împreună cu discul de lustruit vă pot apuca degetele sau se pot agăța în piesa de lucru.**

## ATENȚIONĂRI DE SECURITATE SPECIFICE OPERAȚIUNILOR DE PERIERE

- a. Țineți seama de faptul că peria de sârmă pierde bucăți de sârmă chiar și în timpul utilizării obișnuite. **Nu suprasolicitați firele de sârmă printr-o apăsare prea puternică. Bucățile de sârmă desprinse pot pătrunde cu ușurință prin îmbrăcămintea subțire și/sau în piele.**
- b. Dacă se recomandă o apărătoare de protecție, împiedicați contactul dintre apărătoarea de protecție și peria de sârmă. *Periile disc și periile oală își pot mări diametrul sub acțiunea presiunii de apăsare și a forțelor centrifuge.*
- c. Nu reglați unealta la o turație de peste 15.000 min.<sup>-1</sup> la utilizarea unei perii de sârmă.

**ATENȚIE** NU PRELUCRAȚI MATERIALE CARE CONȚIN AZBEST (AZBESTUL ESTE CONSIDERAT A FI CANCERIGEN).

**ATENȚIE** LUAȚI MĂSURI DE PROTECȚIE DACĂ ÎN TIMPUL LUCRULUI SE POT PRODUCE PULBERI NOCIVE, INFLAMABILE SAU EXPLOZIBILE (ANUMITE PULBERI SUNT CONSIDERATE A FI CANCERIGENE); PURTAȚI O MASCĂ DE PROTECȚIE ANTIPRAF ȘI FOLOȘIȚI O INSTALAȚIE DE ASPIRARE A PRAFULUI/ AȘCHILOR, ÎN SITUAȚIE ÎN CARE EXISTĂ POSIBILITATEA RACORDĂRII ACESTEIA.

## MEDIU

### ELIMINARE

Sculele electrice, accesoriile și ambalajele trebuie direcționate către o stație de revalorificare ecologică.

### NUMAI PENTRU ȚĂRILE EUROPENE



Nu aruncați sculele electrice în gunoiul menajer! Conform Directivei Europene 2002/96/CE privind mașinile și aparatele electrice și electronice uzate și transpunerea acesteia în legislația națională, sculele electrice scoase din uz trebuie colectate separat și direcționate către o stație de revalorificare ecologică.

## SPECIFICAȚII

### SPECIFICAȚII GENERALE

Tensiune nominală. . . . . 7,2 V  
Amperaj nominal . . . . . 1,3–1,5 Ah  
Turație fără sarcină . . . . . n, 5.000–30.000 min.<sup>-1</sup>  
Capacitatea mandrinei. . . . . 0,8 mm, 1,6 mm, 2,4 mm, 3,2 mm

### SPECIFICAȚII ÎNCĂRCĂTOR

Mărimi de intrare. . . . . 230 V, 50–60 Hz, 26 W  
Mărimi de ieșire. . . . . 3,6 V - 10,8 V ~, 1,5 A

### CABLURI DE PRELUNGIRE

Folosii cabluri de prelungire sigure și complet desfășurate, cu o capacitate nominală de 5 A.

## ASAMBLARE

TOTDEAUNA OPRIȚI MAȘINA-UNEALTĂ, ÎNAINTE DE A SCHIMBA ACCESORII, DE A SCHIMBA MANDRINE SAU DE A ÎNTREȚINE SCULA.

### SFATURI IMPORTANTE PENTRU ÎNCĂRCARE

- 1. Încărcătorul a fost astfel conceput, încât să poată reîncărca acumulatorul doar dacă temperatura acestuia este între 32 °F (0 °C) și 113 °F (45 °C). Dacă acumulatorul este prea fierbinte sau prea rece, încărcătorul nu va reuși să execute încărcarea rapidă a bateriei. (Acest lucru se poate întâmpla dacă acumulatorul s-a înfierbântat din cauza utilizării intense).

- Când temperatura bateriei revine între 32 °F (0 °C) și 113 °F (45 °C), încărcătorul va începe automat încărcarea.
- O scădere substanțială a timpului de operare după reîncărcare semnifică apropierea acumulatorului de finalul duratei de viață, trebuind înlocuit.
  - Amintiți-vă să deconectați încărcătorul pe timpul perioadelor de stocare.

**NOTĂ:** Utilizarea unor încărcătoare sau acumulatori ce nu sunt comercializate de Dremel, duce la anularea garanției.

---

## ÎNCĂRCAREA SETULUI DE BATERII (MODEL 808)

---

Conectați cablul încărcătorului în priză dvs. standard.

Fără bateriile introduse, lumina verde indicatoare a încărcătorului se va aprinde. Aceasta indică faptul că încărcătorul primește curent și că este pregătit de funcționare.

### FIGURA 2

- Unealtă
- Set baterii
- Butoane deblocare baterie

Pentru a scoate bateriile din unealtă, apăsați ambele clapete de fixare și extrageți bateria.

Atunci când introduceți bateriile în încărcător, lumina verde indicatoare a încărcătorului va începe să "CLIPEASCĂ". Acest lucru înseamnă că bateria este încărcată repede.

### FIGURA 3

- Set baterii
- Încărcător
- Lumină verde

Atunci când lumina indicatoare nu mai "CLIPEȘTE" (și devine o lumină verde solidă), încărcarea rapidă este terminată. Bateriile sunt complet încărcate și pot fi scoase din încărcător.

Atunci când începeți procedeul de încărcare a bateriilor, o lumină verde solidă poate de asemenea însemna că bateriile sunt prea calde sau prea reci.

Încărcarea rapidă este posibilă numai atunci când temperatura bateriilor este între 0 °C și 45 °C.

Atunci când este nevoie, ventilatorul intern al încărcătorului va porni pentru a ajuta procesul și viteza de încărcare.

De îndată ce bateriile ating intervalul corect de temperatură, încărcătorul de baterii va comuta automat la încărcarea rapidă.

Setul de baterii poate fi folosit deși s-ar putea ca lumina să clipească încă. Ar putea fi nevoie de mai mult timp pentru ca lumina să se oprească din clipit, în funcție de temperatură.

Scopul luminii verzi este să indice faptul că setul de baterii este supus încărcării rapide. Aceasta nu indică punctul exact de încărcare completă. Lumina se va opri din clipit în mai puțin timp dacă setul de baterii nu a fost complet descărcat.

Dacă lumina verde indicatoare este "ON" (pornit), setul de baterii nu poate accepta încărcarea.

---

## GENERALITĂȚI

---

Scula multifuncțională Dremel este o unealtă de precizie de înaltă calitate, care se poate utiliza pentru lucrări complicate,

cu detalii fine. Gama largă de accesorii și dispozitive Dremel permite efectuarea diverselor lucrări de o mare varietate. Acestea includ șlefuirea, cioplire și gravura, frezarea, tăierea, curățirea și lustruirea.

### FIGURA 1

- Buton de blocare arbore
- Comutator glisant pentru On/Off (Pornit/Oprit) și viteză variabilă
- Set baterii
- Butoane deblocare baterie
- Orificii de ventilare
- Carcasă
- Set baterii
- Butoane deblocare baterie
- Ax
- Cheie fixă/cap flexibil integrat EZ Twist™
- Piulița de prindere
- Penșetă
- Cheie

---

## PENSETE

---

Accesoriiile Dremel disponibile pentru scula multifuncțională sunt construite cu arbori de diverse diametre. Sunt disponibile patru pensete, potrivite pentru diametrele diferite ale arborilor. Dimensiunea pensetelor se poate identifica prin inelele de la baza patronului.

### FIGURA 4

- Piulița de prindere
- Penșetă 3,2 mm fără inele (480)
- Penșetă 2,4 mm cu trei inele (481)
- Penșetă 1,6 mm cu două inele (482)
- Penșetă 0,8 mm cu un inel (483)
- inele de identificare

**NOTĂ:** Unele truse ale unei scule multifuncționale pot să nu includă toate cele patru dimensiuni de pensete. Pensetele sunt disponibile separat.

Totdeauna folosiți penseta potrivită diametrului arborelui accesoriului pe care doriți să-l utilizați. Nu forțați un accesoriu de diametru mai mare într-o penșetă mai mică.

---

## SCHIMBAREA PENSETELOR

---

### FIGURA 5

- Cheie
  - Buton de blocare arbore
  - Piulița de prindere
  - Desface
  - Strânge
- Apăsați și țineți apăsat butonul de blocare arbore, și rotiți arborele cu mâna, până se blochează. Nu apăsați butonul de blocare arbore în timpul funcționării mașinii.
  - Cu arborele blocat, desfaceți și îndepărtați piulița de prindere. Folosiți cheia de penșetă, dacă este necesar.
  - Îndepărtați penseta, extrăgând-o liber de pe arbore.
  - Introduceți complet penseta potrivită pe arbore și reinstalați piulița de prindere, strângând-o degetele. Nu strângeți complet penseta până nu aveți burghiu sau accesoriu instalat.

## SCHIMBAREA ACCESORIILOR

1. Apăsați și mențineți apăsat butonul de blocare arbore și roți arborele cu mâna, până se blochează. Nu apăsați butonul de blocare arbore în timpul funcționării mașinii.
2. Cu arborele blocat, desfaceți (nu îndepărtați) piulița de prindere. Folosiți cheia de pensetă, dacă este necesar.
3. Introduceți burghiul sau arborele accesoriului complet în pensetă.
4. Cu butonul de blocare arbore apăsat, strângeți piulița de prindere cu degetele, până la prinderea în pensetă a burghiului sau arborelui accesoriului.

**NOTĂ:** *Totdeauna consultați instrucțiunile furnizate cu accesoriul Dremel, pentru informații suplimentare în legătură cu utilizarea acestuia.*

Folosiți numai accesorii de performanțe ridicate, testate Dremel.

### CHEIE/CAPĂT INTEGRAT EZ TWIST™

IMAGINEA NR.

- A. Cheie/capăt integrat EZ Twist™
- B. Buton de blocare arbore
- C. Piulița de prindere
- D. Desface
- E. Strânge

Capătul unelei dumneavoastră dispune de o cheie integrată care vă permite să slăbiți sau să strângeți piulița de prindere fără a utiliza cheia de pensetă standard.

1. Deșurubați capătul unealței, aliniați inserția din oțel în interiorul capacului cu piulița de prindere.
2. Cu blocajul axului angajat, răsuciți capătul în invers acelor de ceasornic pentru a slăbi piulița de strângere. Nu apăsați butonul de blocare arbore în timpul funcționării mașinii.
3. Introduceți burghiul sau arborele accesoriului complet în pensetă.
4. Cu blocajul axului angajat, răsuciți capătul în sensul acelor de ceasornic pentru a strânge piulița de prindere.
5. Înșurubați la loc capul în poziția originală.

**NOTĂ:** *Totdeauna consultați instrucțiunile furnizate cu accesoriul Dremel, pentru informații suplimentare în legătură cu utilizarea acestuia.*

Folosiți numai accesorii de performanțe ridicate, testate Dremel.

### ACCESORII DE ECHILIBRARE

Pentru lucrări care necesită precizie este important ca toate accesoriile să fie bine echilibrate (foarte asemănător cu necesitatea echilibrării roților de la unealta electrică). Pentru a ajusta sau echilibra un accesoriu slăbiți puțin piulița mandrinei și roți mandrina cu 1/4 de tură. Strângeți piulița mandrinei și puteți utiliza unealta electrică. Ar trebui să vă dați seama după sunet și să simțiți dacă un accesoriu funcționează echilibrat. Continuați în modul descris până ce reușiți o echilibrare perfectă.

## UTILIZARE

### GHID DE PORNIRE

Primul pas în utilizarea unei scule multifuncționale constă în a o „simți”. Țineți unealta în mână, să îi simțiți greutatea și balansul. Simțiți subțierea carcasei. Această subțiere vă permite să prindeți unealta în modul în care țineți un creion sau un stilou.

*Totdeauna țineți unealta astfel, ca să aveți fața ferită de aceasta. Accesoriile deteriorate în timpul utilizării se pot desprinde și pot fi proiectate la demarare.*

*Când țineți unealta, nu acoperiți cu mâna fantele de aerisire. Blocarea fanțelor de aerisire poate duce la supraîncălzirea motorului.*

**IMPORTANT!** Exersați mai întâi pe o bucată din materialul care urmează a fi prelucrat, pentru a vedea comportamentul unelei la turaj mare. Aveți în vedere, că scula dumneavoastră va produce rezultate optime dacă permiteți ca turajul, în combinație cu accesoriul sau dispozitivul Dremel corespunzător să lucreze pentru dumneavoastră. Dacă e posibil, nu apăsați scula în timpul funcționării. În schimb, lăsați scula în rotație ușor pe suprafața de lucru și permiteți să atingă punctul în care doriți să începeți lucrul. Concentrați-vă la dirijarea sculei pe piesa de lucru cu o foarte ușoară apăsare cu mâna. Permiteți piesei auxiliare să lucreze. De regulă, este mai bine să se execute o serie de treceri cu unealta, decât să se efectueze întreaga lucrare dintr-o singură trecere. O atingere fină vă asigură un control mai bun și reduce șansele unei erori.

### PRINDEREA UNELTEI

Pentru un control mai bun a lucrărilor fine, țineți scula între degetul mare și degetul arătător, ca un creion. FIGURA 7  
Metoda de prindere golf este recomandată pentru operații mai grele, ca șlefuirea sau tăierea. FIGURA 8

### TURAJIA DE LUCRU

FIGURA 9

A. Comutator glisant On (Pornit)/Off (Oprit)/ Viteză variabilă

Pentru a alege turajia adecvată pentru fiecare lucrare faceți mai întâi o probă pe o bucată de material.

**COMUTATOR GLISANT „ON/OFF” (Pornit/Oprit) și de setare a vitezei**

Unealta se comută pe „ON” (Pornit) prin împingerea comutatorului aflat pe partea superioară a carcasei motorului.

PENTRU PORNIREA UNELTEI, glisați butonul comutatorului înainte.

PENTRU OPRIREA UNELTEI, glisați butonul comutatorului înapoi.

**MOTOR PERFORMANT**

Unealta dumneavoastră este echipată cu un motor pentru unelte rotative foarte performant. Acest motor mărește versatilitatea unelei rotative făcând posibilă folosirea unor atașamente Dremel suplimentare

**MONITORIZARE ELECTRONICĂ**

Electrică este dotată cu un sistem electronic intern de monitorizare

care asigură o "pornire soft", care va diminua solicitările care se produc la o pornire cu cuplu mare. Sistemul ajută de asemenea la maximizarea performanțelor bateriei și motorului prin întreruperea tensiunii la unealtă când unealta se oprește accidental (vezi secțiunea "Protecția la oprirea accidentală"). Motorul și setul de baterii sunt protejate prin reducerea tensiunii în astfel de situații.

### COMUTATOR GLISANT VITEZĂ VARIABILĂ

Electrică este echipată cu un comutator glisant cu viteză reglabilă. Viteza poate fi reglată în timpul operării, prin glisarea comutatorului înainte și înapoi, între oricare dintre setări.

Selectarea turației unei electrice se poate face prin rotirea rozetei aflate pe carcasă.

### Reglajul aproximativ al turației

Poziție pentru setarea	gamei de turație
2	5.000-10.000 rot/min
*4	10.000-15.000 rot/min
6	5.000-20.000 rot/min
8	20.000-25.000 rot/min
10	25.000-30.000 rot/min

\* Nu reglați unealta la o turație de peste 15.000 min.<sup>-1</sup> la utilizarea unei perii de sărmă.

Pentru a determina turația corespunzătoare materialului prelucrat și accesoriului utilizat, consultați tabelul Reglajelor de turație de pe paginile 12-15.

Cele mai multe lucrări se pot efectua cu scula reglată la turația maximă. Cu toate acestea, unele materiale (anumite mase plastice și metale) se pot deteriora de căldura generată la turații înalte și se vor prelucra la turații relativ scăzute. În general, funcționarea la viteză redusă (15.000 min.<sup>-1</sup> sau mai mici) este cea mai potrivită pentru operațiuni de lustruire cu accesorii de lustruire din pălă. Toate operațiile utilizând perie necesită viteze mai reduse, pentru a evita desprinderea sărmelor din suport. Lăsați ca performanța sculei să lucreze pentru dumneavoastră, când utilizați turații mai scăzute. Turațiile mai ridicate sunt potrivite pentru lemnele tari, metale și sticlă și pentru găurire, gravură, tăiere, frezare, formare și pentru tăierea falțurilor sau soclurilor în lemn.

Câteva linii de ghidaj referitoare la selecția turației:

- Masele plastice și alte materiale care au temperatura de topire scăzută, vor fi prelucrate la turație scăzută.
- Pentru a preveni deteriorarea periei sau a materialului, lustruirea, șlefuirea și curățirea cu peria de sărmă se va face la turații care nu depășesc 15.000 min.<sup>-1</sup>.
- Lemnul se taie la turație ridicată.
- Fierul sau oțelul se taie la turație ridicată.
- Dacă o freză de oțel începe să vibreze, aceasta indică în general că turația este prea scăzută.
- Alumiuni, aliajele de cupru, aliajele de plumb, aliajele de zinc și staniu se taie la viteze diferite, în funcție de tipul tăieturii executate. Aplicați parafină (nu apă) sau alt lubrifiant corespunzător pe freză, pentru a preveni ca materialul tăiat să se lipească de dinții frezei.

**NOTĂ:** Creșterea presiunii sculei nu este măsură adecvată când scula nu funcționează corespunzător. Încercați un accesoriu diferit sau modificați turația pentru a obține rezultatul dorit.

## PROTECȚIE LA OPRIRE ACCIDENTALĂ

Această sculă electrică este prevăzută cu un sistem de protecție la oprirea accidentală, pentru a proteja motorul și acumulatorul. Dacă solicitați prea tare unealta pe o perioadă prea lungă, sau dacă unealta de prelucrare se blochează într-o piesă de lucru, în special la viteze mari, motorul se va opri. Pur și simplu scoateți unealta din materialul în care s-a oprit accidental, iar aceasta va începe să se rotească din nou la viteza selectată. Dacă unealta rămâne blocată mai mult de 5 secunde, aceasta se va opri automat. Această caracteristică suplimentară protejează motorul și bateria împotriva deteriorării. Dacă acumulatorul este pe cale de descărcare, unealta electrică se poate opri mai frecvent decât ar fi normal. Dacă se întâmplă acest lucru, a sosit momentul reincărcării acumulatorului.

## ÎNTREȚINERE

Întreținerea preventivă executată de o persoană neautorizată poate duce la conectarea greșită a firelor și a componentelor interne, care pot cauza un pericol serios. Vă recomandăm ca toate operațiile de service să le executați la un punct de service Dremel. Pentru a evita rănirea cauzată de o pornire accidentală sau electrocutarea, totdeauna scoateți ștecherul din priză, înainte de-a executa lucrări de service sau curățare.

## CURĂȚARE

**ATENȚIE** PENTRU A EVITA ACCIDENTELE, ÎNTOTDEAUNA DECUPLAȚI DE LA REȚEAUA DE ALIMENTARE SCULA ELECTRICĂ / ÎNCĂRCĂTORUL ÎNAIATE DE A LE CURĂȚA. Scula electrică poate fi curățată cel mai eficient cu aer comprimat uscat. La curățarea sculelor cu aer comprimat, întotdeauna purtați ochelari de protecție.

Orificiile de ventilare și manetele comutatoarelor trebuie menținute curate, fără existența unor corpuri străine. Nu încercați curățirea sculei electrice prin introducerea în orificii a unor obiecte cu vârf ascuțit.

**ATENȚIE** UNII AGENȚI DE CURĂȚARE ȘI SOLVENȚII POT DETERIORA COMPONENTELE DIN MATERIAL PLASTIC. Unii dintre aceștia sunt: gazolina, tetraclorura de carbon, solvenți de curățat cu conținut de clor, amoniacul și detergenții casnici cu conținut de amoniac.

## REPARARE ȘI GARANȚIE

**ATENȚIE** ÎN INTERIOR NU EXISTĂ COMPONENTE CARE POT FI REPARATE DE UTILIZATOR. ÎN URMA LUCRĂRILOR DE ÎNTREȚINERE PREVENTIVE EXECUTATE DE PERSOANE NEAUTORIZATE CONDUCTORII ȘI COMPONENTELE INTERIOARE ȘI POT SCHIMBA LOCUL, CE POATE DUCE LA ACCIDENTE SERIOASE. Recomandăm ca toate lucrările la scula electrică să fie executate la un Centru Service

*Dremel. Personal pentru service: Înaintea executării unor lucrări de reparații la scula electrică / încărcător, întrerupeți alimentarea de la rețea.*

Garanția pentru acest produs DREMEL este stabilită în conformitate cu reglementările legale specifice fiecărei țări; nu oferim garanție în cazul uzurilor specifice la o utilizare normală, respectiv în cazul în care scula a fost supraîncărcată sau utilizată necorespunzător.

În caz de reclamație, expediți furnizorului dvs. scula demontată sau încărcătorul și dovada achiziționării.

## CONTACT DREMEL

Pentru mai multe informații despre sortimentele Dremel, suport și telefon suport clienți, vizitați pagina [www.dremel.com](http://www.dremel.com).

Dremel Europe, P.O. Box 3267, 4800 DG Breda, Olanda

## БЕЗОПАСНОСТЬ РАБОЧЕГО МЕСТА

- Рабочее место следует содержать в чистоте и порядке. Беспорядок на рабочем месте и его плохое освещение могут привести к несчастным случаям.
- Запрещается пользоваться электроинструментами во взрывоопасной среде, в которой находятся воспламеняющиеся жидкости, газы или пыль. Электроинструменты искрят, что может привести к воспламенению пыли или газов.
- При работе с электроинструментом не подпускайте близко детей и посторонних. Невнимательность во время работы может привести к потере контроля над инструментом.

## ТЕХНИКА БЕЗОПАСНОСТИ ПРИ ЭКСПЛУАТАЦИИ ЭЛЕКТРИЧЕСКИХ СИСТЕМ

- Штепсельная вилка электроинструмента должна подходить к штепсельной розетке. Запрещается модифицировать штепсельную вилку. Запрещается применять адаптеры для штепсельных вилок электроинструментов с защитным заземлением. Немодифицированные штепсельные вилки и соответствующие штепсельные розетки снижают риск поражения электротоком.
- Предотвращайте телесный контакт с заземленными поверхностями, например трубами, элементами отопления, кухонными плитами и холодильниками. При заземлении тела увеличивается риск поражения электрическим током.
- Защищайте электроинструмент от дождя и сырости. При попадании воды в электроинструмент повышается риск поражения электрическим током.
- Используйте кабель только по назначению. Никогда не используйте кабель электроинструмента для его переноски, подтягивания или выключения вилки из розетки. Защищайте кабель от воздействия высоких температур, масла, острых кромок или подвижных частей электроинструмента. Поврежденный или сплетнутый кабель повышает риск поражения электрическим током.
- При работе с электроинструментом вне помещений необходимо использовать соответствующий удлинитель. Использование кабеля, подходящего для работы на открытом воздухе, снижает риск поражения электрическим током.
- Если невозможно избежать применения электроинструмента в сыром помещении, то устанавливайте устройство защиты от утечки в землю. Использование устройства защиты от утечки в землю снижает риск электрического поражения.

## БЕЗОПАСНОСТЬ

- Будьте внимательны. Следите за своими действиями при работе с электроинструментом. Не работайте с электроинструментом, если вы устали, находитесь под влиянием наркотиков, спиртных напитков или лекарств. Малейшая невнимательность при работе с

RU

## ПЕРЕВОД ОРИГИНАЛЬНЫХ ИНСТРУКЦИЙ

### ИСПОЛЬЗУЕМЫЕ СИМВОЛЫ



**ПРОЧИТЕ ДАННЫЕ ИНСТРУКЦИИ**



**ИСПОЛЬЗУЙТЕ СРЕДСТВА ЗАЩИТЫ ОРГАНОВ СЛУХА**



**ИСПОЛЬЗУЙТЕ СРЕДСТВА ЗАЩИТЫ ГЛАЗ**



**ИСПОЛЬЗУЙТЕ ПРОТИВОПЫЛЕВЫЙ РЕСПИРАТОР**

## ОБЩИЕ ПРЕДУПРЕЖДЕНИЯ ПО БЕЗОПАСНОСТИ ПРИ ИСПОЛЬЗОВАНИИ ЭЛЕКТРИЧЕСКОГО ИНСТРУМЕНТА



**ВНИМАНИЕ** ПРОЧИТЕ ВСЕ ИНСТРУКЦИИ И ПРЕДУПРЕЖДЕНИЯ ПО

**БЕЗОПАСНОСТИ.**

*Несоблюдение этих инструкций и мер безопасности может привести к поражению электрическим током, возникновению пожара и/или получению серьезных травм.*

**Сохраните инструкции и предупреждения для последующего использования.**

*Термин «электрический инструмент» во всех предупреждениях относится к электрическим инструментам, работающим от электросети (проводным) или от батарей (беспроводным).*

электроинструментом может привести к серьезным травмам.

- b. **Используйте средства индивидуальной защиты. Всегда надевайте защитные очки.** Такие средства индивидуальной защиты, как противопыльные респираторы, защитная обувь с нескользкой подошвой, защитный шлем или средства защиты органов слуха, соответствующие виду выполняемых работ, снижают риск получения травм.
- c. **Принимайте меры для предотвращения случайного включения электроинструмента.** Перед тем как вставить вилку в штепсельную розетку, убедитесь, что электроинструмент выключен. Перед транспортировкой электроинструмента отключайте источник питания, а переноса инструмент, не держите палец на выключателе. Несоблюдение этих мер может привести к несчастному случаю.
- d. **Прежде чем включить электроинструмент, убирайте инструменты и ключи, которые использовались для его настройки.** Инструменты или ключи, находящиеся во вращающейся части электроинструмента, могут привести к травмам.
- e. **Во время работы не вытягивайте инструмент слишком далеко.** Всегда занимайте устойчивое положение и держите равновесие. Благодаря этому электроинструмент лучше контролируется в нестандартных ситуациях.
- f. **Используйте спецодежду. Не надевайте широкую одежду и украшения.** Волосы, одежда и перчатки должны находиться на достаточном расстоянии от движущихся элементов. Широкая одежда, длинные волосы или украшения могут быть затянуты вращающимися частями электроинструмента.
- g. **Если устройства поставляются с пылеотсасывающими и пылесборными системами, проверяйте правильность их присоединения и использования.** Использование этих систем снижает опасность воздействия пыли.
- h. **Во время работы держите инструмент за изолированную поверхность, предназначенную для хвата, так как режущий элемент может касаться скрытой проводки или кабеля питания.** Контакт с проводом, находящимся под напряжением, может привести к поражению электрическим током.

---

## ЭКСПЛУАТАЦИЯ ЭЛЕКТРОИНСТРУМЕНТА И УХОД ЗА НИМ

---

- a. **Не перегружайте электроинструмент.** Используйте электроинструменты только в соответствии с их назначением. Эффективность и безопасность электроинструмента будет максимальной при осуществлении работ с рекомендуемой скоростью.
- b. **Не используйте электроинструмент с неисправным выключателем.** Электроинструмент, который невозможно включить или выключить при помощи выключателя, является опасным, его необходимо отремонтировать.
- c. **Перед наладкой инструмента и заменой насадок, а также по окончании работы вытаскивайте штепсельную вилку из розетки и/или выньте аккумулятор.** Данная

мера предосторожности предотвращает случайное включение инструмента.

- d. **Храните неиспользуемые электроинструменты в местах, недоступных для детей.** Не давайте электроинструмент тем, кто не знает, как его использовать, или не ознакомился с настоящими инструкциями. Электроинструмент в руках необученного человека представляет опасность.
- e. **Поддерживайте электроинструмент в рабочем состоянии.** Проверяйте юстировку и сцепление движущихся частей электроинструмента, старайтесь вовремя обнаружить поломки и избежать повреждений, отрицательно влияющих на его работоспособность. Если инструмент поврежден, его необходимо отремонтировать до начала работы. Неудовлетворительное обслуживание электроинструментов является причиной большого числа несчастных случаев.
- f. **Следите за тем, чтобы режущий элемент оставался острым и чистым.** Правильный уход за режущими элементами снижает вероятность заклинивания и упрощает их эксплуатацию.
- g. **Применяйте электроинструмент, насадки и прочие принадлежности в соответствии с настоящими инструкциями, учитывая условия эксплуатации и вид выполняемой работы.** Использование электроинструмента в целях, отличных от тех, для которых он предназначен, может привести к возникновению опасных ситуаций.

---

## ЭКСПЛУАТАЦИЯ И ОБСЛУЖИВАНИЕ АККУМУЛЯТОРНОГО ИНСТРУМЕНТА

---

- a. **Для перезарядки инструментов используйте только зарядное устройство, указанное производителем.** Зарядное устройство, подходящее для одного типа батарей, может загореться при использовании батарей другого типа.
- b. **Используйте электрические инструменты только с предназначенными для них комплектами аккумуляторов.** Использование любых других аккумуляторов может привести к травмам или возникновению пожара.
- c. **Неиспользуемые аккумуляторы необходимо держать вдали от других металлических объектов, например бумажных скрепок, монет, ключей, гвоздей, винтов и других небольших металлических объектов, которые могут соединить клеммы.** При замыкании клемм аккумулятора возможно получение ожогов или возникновение пожара.
- d. **При неправильном использовании из батареи может вытечь жидкость, контакта с которой следует избегать.** При случайном контакте необходимо промыть место контакта водой. Если жидкость попадет в глаза, необходимо обратиться к врачу. Жидкость, вытекающая из батареи, может вызвать раздражение или ожоги.

---

## РЕМОНТ

---

- a. **Ремонт электроинструмента должен осуществляться**

только квалифицированным персоналом и исключительно с применением оригинальных запасных частей. Этим обеспечивается сохранность безопасности электроинструмента.

## УКАЗАНИЯ ПО БЕЗОПАСНОСТИ ДЛЯ ВСЕХ РАБОТ

### ИНСТРУКЦИИ ПО ТЕХНИКЕ БЕЗОПАСНОСТИ ОТНОСЯТСЯ К ШЛИФОВАНИЮ, АБРАЗИВНОЙ ОБРАБОТКЕ, РАБОТЕ С ПРОВОЛОЧНЫМИ ЩЕТКАМИ, ПОЛИРОВКЕ И ОТРЕЗЧИЮ

- a. Настоящий электроинструмент предназначен для применения в качестве шлифовальной машины, шлифовальной машины с наждачной бумагой или проволочной щеткой, и полировочной машины или отрезной машины. Учитывайте все предупреждающие указания, инструкции, иллюстрации и данные, которые Вы получите с электроинструментом. При несоблюдении нижеприведенных указаний возможно поражение электрическим током, возникновение пожара и/или получение серьезных травм.
- b. Не применяйте принадлежности, которые не предусмотрены изготовителем специально для настоящего электроинструмента и не рекомендуются им. Только возможность крепления принадлежностей в Вашем электроинструменте не гарантирует еще его надежного применения.
- c. Допустимое для принадлежностей число оборотов должно быть не менее указанного на электроинструменте максимального числа оборотов. Принадлежности, вращающиеся с большей, чем допустимая скоростью, могут разорваться.
- d. Наружный диаметр и толщина рабочего инструмента должны соответствовать мощности Вашего электроинструмента. Неправильно соразмеренные рабочие инструменты не могут быть в достаточной степени защищены или контролироваться.
- e. Шлифовальные круги, фланцы, шлифовальные тарелки или другие принадлежности должны точно сидеть на шпинделе Вашего электроинструмента. Рабочие инструменты, не точно сидящие на шпинделе электроинструмента, вращаются с биением, сильно вибрируют и могут привести к потере контроля.
- f. Не применяйте поврежденные рабочие инструменты. Проверяйте каждый раз перед использованием рабочие инструменты, как то, шлифовальные круги на сколы и трещины, шлифовальные тарелки на трещины, риски или сильный износ, проволочные щетки на незакрепленные или поломанные проволоки. После падения электроинструмента или рабочего инструмента проверяйте последний на повреждения и при надобности установите неповрежденный рабочий инструмент. После контроля и закрепления рабочего инструмента, займите сами, и все находящиеся вблизи лица, положение за пределами плоскости вращения рабочего инструмента и включите электроинструмент на одну минуту на максимальное число оборотов.
- Поврежденные рабочие инструменты разрываются, в большинстве случаев, за это время контроля.
- g. Применяйте средства индивидуальной защиты. В зависимости от выполняемой работы применяйте защитный щиток для лица, защитное средство для глаз или защитные очки. Насколько уместно, применяйте противопылевой респиратор, средства защиты органов слуха, защитные перчатки или специальный фартук, которые защищают Вас от абразивных частиц и частиц материала. Глаза должны быть защищены от летящих в воздухе посторонних тел, которые возникают при выполнении различных работ. Респиратор или защитная маска органов дыхания должны задерживать возникающую при работе пыль. Длительное воздействие высокого уровня шума может привести к потере слуха.
- h. Следите за тем, чтобы все лица находились на безопасном расстоянии к Вашему рабочему участку. Каждое лицо в пределах рабочего участка должно иметь средства индивидуальной защиты. Осколки детали или разорванных рабочих инструментов могут отлететь в сторону и стать причиной травм также и за пределами непосредственного рабочего участка.
- i. Во время выполнения работ, при которых рабочий инструмент может попасть на скрытую электропроводку или на собственный шнур подключения питания, держите электроинструмент только за изолированные поверхности рукояток. Контакт принадлежностей с токоведущим проводом ставит под напряжение открытые металлические части электроинструмента и может привести к поражению электрическим током.
- j. Держите шнур подключения питания в стороне от вращающегося инструмента. Если Вы потеряете контроль над инструментом, то шнур подключения питания может быть перерезан или захвачен вращающейся частью и Ваша кисть или рука может попасть под вращающийся рабочий инструмент.
- k. Никогда не выпускайте электроинструмент из рук, пока рабочий инструмент полностью не остановится. Вращающийся рабочий инструмент может зацепиться за опорную поверхность и Вы можете потерять контроль над электроинструментом.
- l. Выключайте электроинструмент при транспортировании. Ваша одежда может быть случайно захвачена вращающимся рабочим инструментом и последний может нанести Вам травму.
- m. Регулярно очищайте вентиляционные прорези Вашего электроинструмента. Вентилятор двигателя затягивает пыль в корпус и большое скопление металлической пыли может привести к электрической опасности.
- n. Не пользуйтесь электроинструментом вблизи горючих материалов. Искры могут воспламенить эти материалы.
- o. Не используйте принадлежности, требующие применение жидких охлаждающих средств. Применение воды или других жидких охлаждающих средств может привести к поражению электрическим током.

### ОБРАТНЫЙ УДАР И СООТВЕТСТВУЮЩИЕ ПРЕДУПРЕЖДАЮЩИЕ УКАЗАНИЯ

Обратный удар это внезапная реакция в результате заедания

или блокирования вращающегося рабочего инструмента, как то, шлифовального круга, шлифовальной тарелки, проволочной щетки и т. д. Заедание или блокирование ведет к резкому останову рабочего инструмента. При этом неконтролируемый электроинструмент приходит в движение в направлении, противоположном направлению вращения рабочего инструмента в месте блокирования. Например, если шлифовальный круг заест или заблокирует в детали, то кромка шлифовального круга, которая погружается в деталь, может врезаться в деталь, круг будет заторможен и в результате выскочит из детали или возникает обратный удар. При этом шлифовальный круг движется на оператора или от него, в зависимости от направления вращения круга на месте блокирования. При этом шлифовальный круг может разломаться. Обратный удар является следствием неправильного использования электроинструмента или ошибки оператора. Его можно предотвратить подходящими мерами предосторожности, описанными ниже.

- a. **Крепко держите электроинструмент и займите Вашим телом и руками положение, в котором Вы можете противодействовать обратным силам. При наличии, всегда применяйте дополнительную рукоятку, чтобы как можно лучше противодействовать обратным силам или реакционным моментам при наборе оборотов.**  
*Оператор может подходящими мерами предосторожности противодействовать обратным и реакционным силам.*
- b. **Ваша рука никогда не должна быть вблизи вращающегося рабочего инструмента. При обратном ударе рабочий инструмент может пойти по Вашей руке.**
- c. **Держитесь в стороне от участка, в котором при обратном ударе будет двигаться электроинструмент.**  
*Обратный удар ведет электроинструмент в противоположном направлении к движению шлифовального круга в месте блокирования.*
- d. **Особенно осторожно работайте на углах, острых кромках и т. д. Предотвращайте отскок рабочего инструмента от детали и его заклинивание.**  
*Вращающийся рабочий инструмент склонен на углах, острых кромках и при отскоке к заклиниванию. Это вызывает потерю контроля или обратный удар.*
- e. **Не применяйте цепные пилы или зубчатые пильные полотна. Такие рабочие инструменты часто становятся причиной обратного удара или потери контроля над электроинструментом.**

---

## СПЕЦИАЛЬНЫЕ ПРЕДУПРЕЖДАЮЩИЕ УКАЗАНИЯ ПО ШЛИФОВАНИЮ И ОТРЕЗАНИЮ

---

- a. **Применяйте допущенные исключительно для Вашего электроинструмента абразивные инструменты и предусмотренные для них защитные колпаки.**  
*Абразивные инструменты, не предусмотренные для этого электроинструмента, не могут быть достаточно экранированы и не безопасны.*
- b. **Абразивные инструменты допускается применять только для рекомендованных работ. Например: Никогда не шлифуйте боковой поверхностью отрезного диска.**  
*Отрезные диски предназначены для съема материала*

*кромкой. Боковые силы на этот абразивный инструмент могут сломать его.*

- c. **Всегда применяйте неповрежденные фланцевые гайки с правильными размерами и формой для выбранного Вами шлифовального круга. Правильные фланцы являются опорой для шлифовального круга и уменьшают опасность его поломки. Фланцы для отрезных дисков могут отличаться от фланцев для шлифовальных кругов.**
- d. **Не применяйте изношенные шлифовальные круги больших электроинструментов. Шлифовальные круги для больших электроинструментов изготовлены не для высоких скоростей вращения маленьких электроинструментов и их может разорвать.**

---

## ДОПОЛНИТЕЛЬНЫЕ СПЕЦИАЛЬНЫЕ ПРЕДУПРЕЖДАЮЩИЕ УКАЗАНИЯ

---

- a. **Предотвращайте блокирование отрезного диска и завышенное усилие прижатия. Не выполняйте слишком глубокие резы.**  
*Перезрузка отрезного диска повышает нагрузку и склонность к перекашиванию или блокированию диска и этим возможность обратного удара или поломки абразивного инструмента.*
- b. **Будьте осторожны перед и за вращающимся отрезным диском. Если Вы ведете отрезной диск в детали от себя, то в случае обратного удара электроинструмент может с вращающимся диском отскочить прямо на Вас.**
- c. **При заклинивании отрезного диска или при перерыве в работе выключайте электроинструмент и дайте диску спокойно остановиться. Никогда не пытайтесь вынуть еще вращающийся отрезной диск из реза, так как это может привести к обратному удару. Установите и устраните причину заклинивания.**
- d. **Не включайте повторно электроинструмент пока абразивный инструмент находится в детали. Дайте отрезному диску развить полное число оборотов, перед тем как Вы осторожно продолжите резание. В противном случае диск может заесть, выскочить из детали или вызвать обратный удар.**
- e. **Плиты или большие детали должны надежно лежать на опоре для снижения опасности обратного удара при заклинивании отрезного диска. Большие детали могут прогибаться под собственным весом. Деталь должна лежать на опорах с обеих сторон, как вблизи реза, так и по краям.**
- f. **Будьте особенно осторожны при выполнении резов с погружением в стены или на других не просматриваемых участках. Погружающийся отрезной диск может при резании газопровода или водопровода, электрических проводов или других объектов привести к обратному удару.**

---

## ОСОБЫЕ ИНСТРУКЦИИ ПО ТЕХНИКЕ БЕЗОПАСНОСТИ ПРИ АБРАЗИВНОЙ ОБРАБОТКЕ

---

- a. **Не используйте листы шлифовального диска слишком больших размеров. Следуйте данным изготовителя по размерам шлифовальных листов. Шлифовальные листы, выступающие за край шлифовальной тарелки,**

могут стать причиной травм и блокирования, рваться или привести к обратному удару.

## ОСОБЫЕ ИНСТРУКЦИИ ПО ТЕХНИКЕ БЕЗОПАСНОСТИ ПРИ ПОЛИРОВОЧНЫХ РАБОТАХ

- a. Убирайте незакрепленные части колпака полировального тампона или тесемки крепления. Спрячьте или укоротите тесемки крепления. *Висящие, вращающиеся тесемки крепления могут захватить Ваши пальцы или намататься на деталь.*

## ОСОБЫЕ ИНСТРУКЦИИ ПО ТЕХНИКЕ БЕЗОПАСНОСТИ ПРИ РАБОТЕ С ПРОВОЛОЧНЫМИ ЩЕТКАМИ

- a. Имейте в виду, что проволочные щетки теряют проволоки также и при нормальной работе. Не перегружайте проволоки чрезмерным усилием прижатия. *Отлетающие куски проволоки могут легко проникнуть через тонкую одежду и/или кожу.*
- b. Если для работы рекомендуется использовать защитный колпак, то исключайте возможность соприкосновения проволочной щетки с колпаком. *Тарельчатые и чашечные щетки могут увеличить свой диаметр под действием усилия прижатия и центрифугальных сил.*
- c. При использовании проволочной щетки не превышайте частоту вращения 15000 мин<sup>-1</sup>.

**ВНИМАНИЕ** НЕ ОБРАБАТЫВАЙТЕ МАТЕРИАЛЫ, СОДЕРЖАЩИЕ АСБЕСТ (АСБЕСТ ЯВЛЯЕТСЯ КАНЦЕРОГЕНОМ).

**ВНИМАНИЕ** ПРИМИТЕ МЕРЫ ЗАЩИТЫ, ЕСЛИ ВО ВРЕМЯ РАБОТЫ ВОЗМОЖНО ВОЗНИКНОВЕНИЕ ВРЕДНОЙ ДЛЯ ЗДОРОВЬЯ, ГОРЮЧЕЙ ИЛИ ВЗРЫВООПАСНОЙ ПЫЛИ (НЕКОТОРЫЕ ВИДЫ ПЫЛИ ЯВЛЯЮТСЯ КАНЦЕРОГЕННЫМИ); ПОЛЬЗУЙТЕСЬ ПРОТИВОПЫЛЕВЫМ РЕСПИРАТОРОМ И ПО ВОЗМОЖНОСТИ ПРИМЕНЯЙТЕ ОТСОС ПЫЛИ ИЛИ СТРУЖКИ.

## ОХРАНА ОКРУЖАЮЩЕЙ СРЕДЫ

### УТИЛИЗАЦИЯ

Отслужившие свой срок электроинструменты, насадки и упаковки следует сдавать на экологически чистую рециркуляцию отходов.

### ТОЛЬКО ДЛЯ ЕВРОПЕЙСКИХ СТРАН



Не выбрасывайте электроинструменты в коммунальный мусор!!!  
Согласно Европейской Директиве 2002/96/ЕЭС о старых электрических и электронных инструментах и приборах, а также о претворении этой директивы в

национальное право, отслужившие свой срок электроинструменты должны отдельно собираться и сдаваться на экологически чистую утилизацию.

Сертификаты соответствия хранятся по адресу:  
ООО "Роберт Бош"  
ул. Акад. Королёва, 13, стр. 5  
Россия, 129515, Москва



Информация о сертификате соответствия расположена на последней странице настоящей Инструкции.

## ТЕХНИЧЕСКИЕ ХАРАКТЕРИСТИКИ

### ОБЩИЕ ТЕХНИЧЕСКИЕ ХАРАКТЕРИСТИКИ

Номинальное напряжение . . . 7,2 В  
Номинальная емкость . . . . . 1,3–1,5 А·ч  
Скорость без нагрузки. . . . .  $n_0$  5000–30000 мин<sup>-1</sup>  
Диаметр изделия,  
зажимаемого в цанге. . . . . 0,8 мм, 1,6 мм, 2,4 мм, 3,2 мм

### ХАРАКТЕРИСТИКИ ЗАРЯДНОГО УСТРОЙСТВА

Входное питание . . . . . 230 В, 50–60 Гц, 26 Вт  
Выходное питание. . . . . 3,6 В – 10,8 В  $\bar{\square}$ , 1,5 А

### УДЛИНИТЕЛИ

Используйте полностью развернутые и безопасные удлинители, рассчитанные на ток не менее 5 А.

### СБОРКА

ПЕРЕД СЕРВИСНЫМ ОБСЛУЖИВАНИЕМ, ЗАМЕНОЙ ПРИНАДЛЕЖНОСТЕЙ И ЦАНГИ ВСЕГДА ВЫКЛЮЧАЙТЕ ИНСТРУМЕНТ.

### ВАЖНЫЕ ЗАМЕЧАНИЯ ПО ЗАРЯДКЕ

1. Зарядное устройство разрабатывалось для быстрой зарядки батареи при температуре батареи от 32 °F (0 °C) до 113 °F (45 °C). Если батарейный блок слишком холодный или слишком горячий, зарядное устройство не сможет выполнить быструю зарядку. (Это может произойти, если батарейный блок нагрелся в результате интенсивного использования). Когда температура возвращается в диапазон от 32 °F (0 °C) и 113 °F (45 °C), зарядное устройство автоматически начнет зарядку.
2. Значительное снижение времени работы от батареи означает, что срок службы батареи подходит к концу, и ее требуется заменить.
3. На время хранения необходимо вынуть вилку зарядного устройства из розетки.

*Примечание. использование зарядных устройств и батарей, не поставляемых компанией Dremel, аннулирует гарантию.*

---

## ЗАРЯД АККУМУЛЯТОРА (МОДЕЛЬ 808)

---

Вставьте шнур от зарядного устройства в розетку. Без установленного аккумулятора светодиод горит зеленым светом, зарядное устройство включено и готово к работе. Это означает, что зарядное устройство получает питание и готово к работе.

### РИСУНОК 2

- A. Инструмент
- B. Аккумуляторная батарея
- C. Кнопки разблокирования батареи

Для снятия батарейного блока нажмите обе кнопки разблокирования батареи и потяните ее с инструмента. Когда Вы поместите аккумулятор в зарядное устройство то светодиод начнет мигать. Это означает, что аккумулятор заряжается в быстром режиме.

### РИСУНОК 3

- A. Аккумуляторная батарея
- B. Зарядное устройство
- C. Зеленый светодиод

Когда индикатор перестанет мигать (светодиод будет постоянно гореть зеленым) быстрая зарядка закончена. Аккумулятор полностью заряжен и может быть снят с зарядного устройства. Когда Вы только начинаете заряжать аккумулятор, и светодиод горит постоянно зеленым светом это может, означает, что аккумулятор или слишком горячий или слишком холодный. Быстрая зарядка аккумулятора возможна только если температура аккумулятора находится в диапазоне 32 °F (0 °C) и 113 °F (45 °C).

Встроенный вентилятор может включаться во время работы для обеспечения лучшего процесса и скорости заряда аккумулятора. Как только температура аккумулятора достигнет необходимого диапазона, то начнется быстрая зарядка аккумулятора. Аккумулятор можно быть использован даже если светодиод зарядного устройства все еще мигает. Иногда необходимо больше времени для того чтобы светодиод перестал мигать, все зависит от температуры.

Назначение зеленого света светодиода показать только то, что идет быстрая зарядка аккумулятора. Это не показывает степень заряда аккумулятора. Мигание светодиода может закончиться раньше, все зависит от количества остаточного заряда аккумулятора.

Если индикатор «ON» горит зеленым, то аккумулятор не заряжается.

---

## ОБЩАЯ ИНФОРМАЦИЯ

---

Многофункциональный инструмент Dremel представляет собой высококачественный точный инструмент, который может использоваться для выполнения различных работ. Широкая гамма принадлежностей и приставок Dremel позволяет выполнять множество разных работ, Широкая гамма принадлежностей и приставок Dremel позволяет выполнять множество разных работ, среди которых шлифование, резьба, гравировка, фрезерование, отрезание, чистка и полировка.

### РИСУНОК 1

- A. Кнопка блокировки вала
- B. Выключатель и ползунковый регулятор скорости
- C. Аккумуляторная батарея
- D. Кнопки разблокирования батареи
- E. Вентиляционные отверстия
- F. Корпус
- G. Аккумуляторная батарея
- H. Кнопки разблокирования батареи
- I. Вал
- J. Конический колпачок со встроенным ключом EZ Twist™
- K. Цанговая гайка
- L. Цанга
- M. Ключ

---

## ЦАНГИ

---

Принадлежности Dremel для многофункциональных инструментов поставляются с различными размерами хвостовиков. Для того чтобы использовать все принадлежности, цанги выпускаются четырех типоразмеров. Размер цанги обозначен кольцами, расположенными позади цанги.

### РИСУНОК 4

- A. Цанговая гайка
- B. Цанга 3,2 мм без кольца (480)
- C. Цанга 2,4 мм с тремя кольцами (481)
- D. Цанга 1,6 мм с двумя кольцами (482)
- E. Цанга 0,8 мм с одним кольцом (483)
- F. Идентификационные кольца

*Примечание. Некоторые многофункциональные инструменты поставляются не со всеми четырьмя цангами разных размеров. Цанги поставляются отдельно.*

Всегда используйте цангу, соответствующую размеру хвостовика используемой принадлежности. Вставлять хвостовик большего размера в цангу меньшего размера запрещается.

---

## ЗАМЕНА ЦАНГИ

---

### РИСУНОК 5

- A. Ключ
- B. Кнопка блокировки вала
- C. Цанговая гайка
- D. Ослабить
- E. Затянуть

1. Нажмите кнопку блокировки вала, удерживайте ее в нажатом положении и вращайте шпиндель рукой, пока он не зафиксируется. Не нажимайте кнопку блокировки вала, если многофункциональный инструмент работает.
2. Удерживая кнопку блокировки вала нажатой, ослабьте и снимите цанговую гайку. В случае необходимости используйте цанговый ключ.
3. Вытяните цангу со шпинделя.
4. Вставьте цангу требуемого типоразмера в шпиндель, установите цанговую гайку и затяните вручную. Не затягивайте гайку до конца, если не устанавливается приставка или принадлежность.

---

## СМЕНА ПРИНАДЛЕЖНОСТЕЙ

---

1. Нажмите кнопку блокировки вала и вращайте шпиндель рукой, пока не сработает фиксатор шпинделя. Не нажимайте кнопку блокировки вала, если многофункциональный инструмент работает.
2. Удерживая кнопку блокировки вала нажатой, ослабьте (но не снимайте) цанговую гайку. В случае необходимости используйте цанговый ключ.
3. Вставьте хвостовик приставки или принадлежности в цангу до упора.
4. При заблокированном вале затяните цанговую гайку пальцами так, чтобы хвостовик приставки или принадлежности надежно удерживался цангой.

*Примечание. Перед началом работы с насадкой Dremel внимательно прочтите прилагаемые к ней инструкции по эксплуатации.*

Используйте только проверенные, высокопроизводительные насадки Dremel.

---

## КОНИЧЕСКИЙ КОЛПАЧОК СО ВСТРОЕННЫМ КЛЮЧОМ EZ TWIST™

---

### РИСУНОК 6

- A. Конический колпачок со встроенным ключом EZ Twist™
- B. Кнопка блокировки вала
- C. Цанговая гайка
- D. Ослабить
- E. Затянуть

В конический колпачок инструмента встроен ключ, позволяющий отпустить или затянуть цанговую гайку без использования обычного цангового ключа.

1. Выкрутите конический колпачок из инструмента сопоставьте стальную вставку внутри колпачка с цанговой гайкой.
2. Удерживая кнопку блокировки вала нажатой, вращайте конический колпачок против часовой стрелки, чтобы отпустить цанговую гайку. Не нажимайте кнопку блокировки вала, если многофункциональный инструмент работает.
3. Вставьте хвостовик приставки или принадлежности в цангу до упора.
4. Удерживая кнопку блокировки вала нажатой, вращайте конический колпачок по часовой стрелке, чтобы затянуть цанговую гайку.
5. Вкрутите конический колпачок на место.

*Примечание. Перед началом работы с насадкой Dremel внимательно прочтите прилагаемые к ней инструкции по эксплуатации.*

Используйте только проверенные, высокопроизводительные насадки Dremel.

---

## БАЛАНСИРОВКА ПРИНАДЛЕЖНОСТЕЙ

---

Для точной работы важно, чтобы все принадлежности имели хороший баланс (аналогично шинам автомобиля). Для регулировки или балансировки принадлежности ослабьте гайку цанги и поверните принадлежность или цангу на 1/4 оборота. Затяните цангу и включите вращающийся инструмент. По звуку и ощущениям можно определить, отбалансирована

ли принадлежность. Для достижения наилучшего баланса продолжайте данную процедуру.

---

## РАБОТА С ИНСТРУМЕНТОМ

---

### НАЧАЛО РАБОТЫ

Перед работой с многофункциональным инструментом следует привыкнуть к нему и почувствовать его. Возьмите его в руку, почувствуйте его вес и найдите равновесное положение. Приоритет к форме корпуса. Она позволяет держать инструмент примерно так же, как карандаш или авторучку. *Всегда держите инструмент на расстоянии от лица. Принадлежности могут быть повреждены и могут вылететь из инструмента при увеличении скорости.* Не закрывайте вентиляционные отверстия во время работы. Блокировка этих отверстий ведет к перегреву двигателя инструмента.

**ВАЖНО!** Сначала потренируйтесь на обрезках, чтобы понять, как инструмент работает на высокой скорости. Не забывайте, что многофункциональный инструмент работает лучше с верно выбранной скоростью и оригинальными принадлежностями и приставками Dremel. Не перегружайте инструмент во время работы. Напротив, подводите инструмент к обрабатываемой поверхности аккуратно, чтобы почувствовать контакт с точкой, с которой начнется работа. Следите за движением инструмента вдоль заготовки, прилагая лишь минимальные усилия. Пусть инструмент сам делает всю работу. Результат будет лучше, если распределить процесс на несколько этапов. Деликатный подход к работе - это залог полного контроля и точного результата.

---

### КАК ПРАВИЛЬНО ДЕРЖАТЬ ИНСТРУМЕНТ

---

Для лучшего контроля при тонкой работе возьмите многофункциональный инструмент, как карандаш, большим и указательным пальцами. РИСУНОК 7  
Способ двустороннего захвата применяется для выполнения сложных работ, таких как шлифование или резка. РИСУНОК 8

---

### СКОРОСТЬ РАБОТЫ

---

#### РИСУНОК 9

- A. Выключатель / ползунковый регулятор скорости

Чтобы выбрать правильную скорость вращения для каждой работы, используйте обломок материала.

#### ПОЛЗУНКОВЫЙ ВЫКЛЮЧАТЕЛЬ И РЕГУЛЯТОР СКОРОСТИ

Инструмент включен, когда переключатель находится в верхней части корпуса электродвигателя.

**ЧТОБЫ ВКЛЮЧИТЬ ИНСТРУМЕНТ**, сдвиньте выключатель вперед в положение «ON».

**ЧТОБЫ ВЫКЛЮЧИТЬ ИНСТРУМЕНТ**, сдвиньте выключатель назад, в положение «OFF».

#### ВЫСОКОЭФФЕКТИВНЫЙ ЭЛЕКТРОДВИГАТЕЛЬ

Инструмент оснащен высокопроизводительным вращающимся электродвигателем. Данный электродвигатель делает

вращающий инструмент универсальным и дает возможность использовать дополнительные принадлежности Dremel

## ЭЛЕКТРОННЫЙ МОНИТОРИНГ

Инструмент оснащен встроенной системой электронного контроля, которая обеспечивает плавный запуск, что позволяет снизить напряжение в случае запуска с высоким крутящим моментом. Система также увеличивает производительность электродвигателя и продолжительность работы от батареи, отключая подачу питания во время пробуксовки электродвигателя (см. раздел «Защита во время пробуксовки»). В таких ситуациях система отключает подачу питания электродвигателю, защищая электродвигатель и батарейный блок.

## ПОЛЗУНКОВЫЙ РЕГУЛЯТОР СКОРОСТИ

Инструмент оснащен ползунковым регулятором скорости. Во время работы можно регулировать скорость, двигая регулятор вперед и назад и выбирая нужное положение.

Скорость вращающего инструмента контролируется с помощью данного регулятора, расположенного в корпусе.

### Установка приблизительной скорости вращения

Положение переключателя	Диапазон скоростей
2	5 000-10 000 об/мин
*4	10 000-15 000 об/мин
6	5 000-20 000 об/мин
8	20 000-25 000 об/мин
10	25 000-30 000 об/мин

\* При использовании проволочной щетки не превышайте частоту вращения 15000 мин<sup>-1</sup>.

Таблица настроек скорости, приведенная на с. 12-15, поможет вам выбрать оптимальную скорость при работе с тем или иным материалом или приставкой.

Заключительная стадия большинства работ выполняется на максимальной скорости. Обработка некоторых материалов (например, некоторых пластмасс) требует относительно небольших скоростей, т. к. на высоких скоростях трение инструмента приводит к выделению тепла и расплавлению материала. Низкая скорость (15000 мин<sup>-1</sup> или ниже) лучше всего подходит для полировки при помощи войлочных полировальных приспособлений. При работе со щеткой также рекомендуется выбирать низкую скорость, что позволит сохранить щетку и не даст щетине растрепаться. Несмотря на выбор низкой скорости, производительность инструмента не снижается. Высокие скорости оптимально подходят для обработки твердых сортов древесины, металлов и стекла, для сверления, резьбы, отрезания, фрезерования и заточки, а также для выборки пазов в древесине.

Несколько инструкций по выбору скорости:

- Пластмассу и другие легкоплавкие материалы следует обрабатывать на низкой скорости.
- Полировка, отделка и очистка проволочной щеткой

производятся на скорости не выше 15000 мин<sup>-1</sup>, чтобы избежать повреждения щетки и материала.

- Резка древесины производится на высокой скорости.
- Резка железа и стали производится на высокой скорости.
- Если высокоскоростной стальной резец начинает вибрировать, это, как правило, означает, что выбрана слишком низкая скорость.
- Резка алюминия, медных, свинцовых и цинковых сплавов, а также олова может производиться на разных скоростях, в зависимости от типа резки. Во избежание прилипания разрезаемого материала к зубьям режущего диска смажьте его парафином (не водой!) или другой подходящей смазкой.

*Примечание. Если инструмент, по вашему мнению, не режет должным образом, увеличивает давление на него не следует. Для достижения требуемого результата попробуйте другую приставку или выберите другую скорость.*

## ЗАЩИТА ОТ РАБОТЫ ВХОЛОСТУЮ

В инструмент встроена система защиты во время пробуксовки, которая защищает электродвигатель и батарею. Если к инструменту продолжительное время прилагается чрезмерное усилие или если насадка застрянет на месте, особенно на высокой скорости, электродвигатель автоматически выключится. Необходимо просто вынуть инструмент из материала, и он снова будет работать на выбранной скорости. Если состояние пробуксовки продолжается более 5 секунд, инструмент автоматически отключается. Данная дополнительная функция защищает электродвигатель и батарею от повреждения. Когда батарея почти полностью разряжена, инструмент может автоматически выключаться чаще, чем обычно. В этом случае батарею необходимо зарядить.

## ОБСЛУЖИВАНИЕ

*Техническое обслуживание, выполненное неспециалистом, может привести к неправильной сборке и представлять потенциальную опасность. Рекомендуется проводить обслуживание всех инструментов в сервисных центрах фирмы Dremel. Для того чтобы предотвратить поражение электрическим током или произвольный запуск инструмента, всегда вынимайте штепсельную вилку инструмента из розетки перед работами по уходу или перед чисткой.*

## ОЧИСТКА

**▲ ВНИМАНИЕ** **ВО ИЗБЕЖАНИЕ НЕСЧАСТНЫХ СЛУЧАЕВ ИНСТРУМЕНТ И/ИЛИ ЗАРЯДНОЕ УСТРОЙСТВО НЕОБХОДИМО ОТКЛЮЧАТЬ ОТ ИСТОЧНИКА ПИТАНИЯ ПЕРЕД ОЧИСТКОЙ.** *Наиболее эффективно инструмент можно очистить с помощью сжатого сухого воздуха. При очистке инструментов с помощью сжатого воздуха необходимо всегда использовать защитные очки.*

Вентиляционные отверстия и переключатели должны быть чистыми и не содержать посторонних материалов. Не пытайтесь очистить инструмент, вставляя острые объекты через отверстие.

**ВНИМАНИЕ** НЕКОТОРЫЕ ЧИСТЯЩИЕ СРЕДСТВА И РАСТВОРИТЕЛИ МОГУТ ПОВРЕДИТЬ ПЛАСТМАССОВЫЕ ЧАСТИ. Например: бензин, тетрахлорид углерода, растворители на основе хлора, нашатырный спирт и бытовые моющие средства, содержащие нашатырный спирт.

## СЕРВИС И ГАРАНТИЙНОЕ ОБСЛУЖИВАНИЕ

**ВНИМАНИЕ** В ЭТОМ УСТРОЙСТВЕ НЕТ ДЕТАЛЕЙ, КОТОРЫЕ МОГУТ ОБСЛУЖИВАТЬСЯ ПОЛЬЗОВАТЕЛЕМ. ВЫПОЛНЕНИЕ ПРЕВЕНТИВНОГО ТЕХОБСЛУЖИВАНИЯ НЕКВАЛИФИЦИРОВАННЫМИ ПОЛЬЗОВАТЕЛЯМИ МОЖЕТ ПРИВЕСТИ К СМЕЩЕНИЮ ВНУТРЕННИХ ПРОВОДОВ И КОМПОНЕНТОВ, ЧТО МОЖЕТ ВЫЗВАТЬ СЕРЬЕЗНУЮ ОПАСНОСТЬ. Мы рекомендуем пользоваться для обслуживания инструмента услугами сервисного центра Dremel. *Примечание для специалистов по сервису: Перед началом ремонтных работ необходимо отключить инструмент и зарядное устройство от источника питания.*

На данную продукцию DREMEL распространяется гарантия в соответствии с законодательными положениями, принятыми в стране продажи и эксплуатации. Гарантия не распространяется на повреждения, возникающие в результате нормального износа и неправильной эксплуатации.

В случае возникновения претензий инструмент или зарядное устройство следует отправить дилеру в неразобранном виде с документом, подтверждающим покупку у дилера.

### КАК СВЯЗАТЬСЯ С КОМПАНИЕЙ DREMEL

Для получения дополнительной информации по ассортименту товаров Dremel, службе поддержки и технической поддержке по телефону посетите сайт [www.dremel.com](http://www.dremel.com).

Dremel Europe, P.O. Box 3267, 4800 DG Breda, Нидерланды

## SL PREVOD ORIGINALNIH NAVODILA

### UPORABLJENI SIMBOLI



PREBERITE TA NAVODILA



UPORABITE GLUŠNIKE



UPORABITE ZAŠČITO ZA OČI



UPORABITE PROTIPRAŠNO MASKO

## SPLOŠNA VARNOSTNA OPOZORILO ZA ELEKTRIČNA ORODJA



**OPOZORILO** PREBERITE VSA VARNOSTNA OPOZORILO IN NAVODILA.

Neupoštevanje vseh opozoril in navodil lahko povzroči električni udar, požar in/ali resne poškodbe.

**Shranite vsa opozorila in navodila za prihodnji ogled.**

Izraz "električno orodje" v opozorilih se nanaša na vaše orodje, priključeno na električno omrežje (s kablom) ali orodje, ki ga napaja akumulator (brez kabla).

### VARNOST DELOVNEGA OBMOČJA

- Poskrbite, da bo delovno območje čisto in dobro osvetljeno. Na neposravljenih in temnih mestih so nezgode pogostejše.
- Električnih orodij ne uporabljajte v eksplozivni atmosferi, npr. ob prisotnosti vnetljivih tekočin, plinov ali vnetljivega prahu. Električna orodja ustvarjajo iskre, ki lahko vnamejo prah ali hlape.
- Med uporabo orodja morajo biti otroci in druge osebe izven delovnega območja. V primeru, da odvrnejo vašo pozornost, lahko izgubite nadzor nad orodjem.

### ELEKTRIČNA VARNOST

- Vtič električnega orodja se mora ujemati z vtičnico. Vtiča nikoli ne spreminjajte na kakršenkoli način. Pri uporabi ozemljenega električnega orodja ne uporabljajte adapterskih vtičev. Z uporabo nespremenjenega vtiča in ustrezne vtičnice zmanjšate nevarnost električnega udara.
- Preprečite stik telesa z ozemljenimi površinami, kot so cevi, radiatorji in hladilniki. Če je vaše telo ozemljeno, ste izpostavljeni povečani nevarnosti električnega udara.
- Električnega orodja ne izpostavljajte dežju in ga ne uporabljajte v vlažnem okolju. Vdor vode v električno orodje poveča tveganje električnega udara.
- Z električnim kablom ravajte primerno. Nikoli ne nosite orodja tako, da držite kabl, ne vlecite za kabl in ne odklapljajte vtiča tako, da vlečete za kabl. Kabel zavarujte pred vročino, oljem, ostrimi robovi in premikajočimi se deli. Poškodovani in zavozlani kabli povečajo tveganje električnega udara.
- Kadar električno orodje uporabljate na prostem, uporabite podaljšek kabla, ki je za to primeren. Uporaba kabla, ki je primeren za zunanjo rabo, zmanjša tveganje električnega udara.
- Če je uporaba električnega orodja v vlažnem okolju neizogibna, uporabljajte prekinjevalec električnega tokokroga. Prekinjevalec električnega tokokroga zmanjšuje tveganje električnega udara.

### OSEBNA VARNOST

- Bodite pozorni, pazite, kaj delate, in uporabljajte zdravo pamet pri rokovanju z električnimi orodji. Ne uporabljajte električnih orodij, če ste utrujeni ali pod vplivom drog,

- alkohola ali zdravil. *Trenutek nepozornosti med uporabo električnega orodja lahko povzroči resne telesne poškodbe.*
- Uporabljajte osebno zaščitno opremo. Vedno uporabljajte zaščito za oči.** *Uporaba osebnih zaščitnih sredstev, na primer maske proti prahu, nedrsečih zaščitnih čevljev, zaščitne čelade in glušnikov, odvisno od vrste in uporabe električnega orodja, zmanjšuje tveganje telesnih poškodb.*
  - Pazite, da ne pride do nenamernega zagona. Pred priklopom vtiča preverite, ali je stikalo v položaju za izklop.** *Ne prenašajte električnega orodja s prstom na stikalu in ne vkaplajte električnega orodja z vključenim stikalom.*
  - Pred vklopom električnega orodja odstranite nastavitvene ključe.** *Ključ, ki je ostal nameščen na vrtljivem delu električnega orodja, lahko povzroči telesne poškodbe.*
  - Ne nagibajte se preveč. Imejte pravilno telesno držo in poskrbite za ravnotežje.** *Tako boste lahko bolje obdržali nadzor nad električnim orodjem v nepredvidljivih situacijah.*
  - Nosite ustrezno obleko. Ne nosite visečih oblačil in nakita.** *Pazite, da vaši lasje, obleka in rokavice ne pridejo v stik s premikajočimi se deli. Premikajoči se deli lahko zagrabijo visečo obleko, nakit in dolge lase.*
  - Če je orodje opremljeno s priključkom za zbiranje in odstranjevanje prahu, poskrbite za pravilno priključitev in uporabo.** *Uporaba teh priprav lahko zmanjša tveganja zaradi prahu.*
  - Kadar izvajate postopek, pri katerem rezalni pribor lahko pride v stik s skrito električno napeljavo ali z lastnim napajalnim kablom, držite električno orodje na izoliranih oprijemalnih površinah.** *Stik z napeljavo, ki je pod napetostjo povzroči, da so posledično tudi kovinski deli orodje pod napetostjo in to vodi do električnega udara.*

## UPORABA IN NEGA ELEKTRIČNEGA ORODJA

- Ne preobremenjujte električnega orodja. Uporabite pravo električno orodje za vaše potrebe.** *Z ustreznim električnim orodjem boste delo opravili bolje in varneje z močjo, za katero je bilo zasnovano.*
- Električnega orodja ne uporabljajte, če stikalo za vklop/izklop ne deluje.** *Vsako električno orodje, ki ga ni mogoče vklopiti ali izklopiti s stikalom, je nevarno in ga je treba popraviti.*
- Pred nastavljanjem naprave, zamenjavo delov pribora ali odlaganjem naprave izvlcite vtičač iz električne vtičnice in/ali odstranite akumulator.** *Ta previdnostni ukrep onemogoča nepredviden zagon orodja.*
- Električno orodje, ki ni v uporabi, hranite izven dosega otrok.** *Ne dovolite osebam, ki ne poznajo električnega orodja oz. niso prebrale teh navodil, da bi rokavale z električnim orodjem. Električno orodje postane nevarno v rokah neizkušanih uporabnikov.*
- Vzdržujte električno orodje. Kontrolirajte orodje glede napačno poravnanih ali blokiranih gibljivih delov, poškodovanih delov ali kakršnihkoli drugih stanj, ki bi lahko vplivala na delovanje električnega orodja.** *Če je orodje poškodovano, ga pred ponovno uporabo predajte v popravilo. Veliko nezgod se zgodi prav zaradi slabo vzdrževanega električnega orodja.*
- Poskrbite, da bo rezalno orodje vedno ostro in čisto.** *Pravilno vzdrževana rezalna orodja z ostrimi rezilnimi robovi so manj nagnjena k zatikanju in jih je lažje voditi.*

- Električno orodje, pribor, nastavke itd. uporabljajte v skladu s temi navodili za uporabo in v namen, predviden za določen tip električnega orodja, ter pri tem upoštevajte delovne pogoje in vrsto dela, ki ga želite opraviti.** *Z uporabo električnega orodja za dela, katerim orodje ni namenjeno, povečate tveganje.*

## UPORABA IN NEGA BATERIJSKEGA ORODJA

- Polnite samo s polnilcem, ki ga navaja proizvajalec.** *Polnilec, ki je primeren za eno vrsto baterijskega kompleta lahko povzroči tveganje požara, kadar se uporablja z drugim baterijskim kompletom.*
- Električna orodja uporabljajte samo z natančno določenimi baterijskimi kompleti.** *Uporaba kakršnih koli drugih baterijskih kompletov lahko povzroči tveganje poškodb in požara.*
- Kadar baterijski komplet ni v uporabi, ga shranite proč od drugih kovinskih predmetov, kot so sponke za papir, kovanci, ključji, žebliji, vijaki ali drugi majhni kovinski predmeti, ki lahko vzpostavijo stik med obema terminaloma.** *Električna povezava med baterijskimi terminali lahko povzroči opekline ali požar.*
- V neprimernih pogojih lahko iz baterije brizgne tekočina; izogibajte se stiku. Če po nesreči pride do stika, izperite z vodo. Če tekočina pride v stik z očmi, poiščite tudi zdravniško pomoč.** *Teškočina, izbrizgana iz baterije, lahko povzroči draženje ali opekline.*

## SERVIS

- Električno orodje lahko popravlja samo usposobljeno strokovno osebje, in to izključno z originalnimi nadomestnimi deli.** *Le tako bo poskrbljeno za varnost vašega električnega orodja.*

## VARNOSTNA NAVODILA ZA VSE DELOVNE OPERACIJE

### VARNOSTNA NAVODILA ZA POSTOPKE GROBEGA IN FINEGA BRUŠENJA, KRTAČENJA Z ŽIČNATO KRTAČO, POLIRANJA IN ABRAZIVNEGA REZANJA

- To električno orodje lahko deluje kot brusilnik za fino in grobo brušenje, žičnata krtača, polirnik in rezalno orodje.** *Upoštevajte vsa opozorila, navodila, slikovne prikaze in podatke, ki ste jih prejeli skupaj z električnim orodjem. Zaradi nespoštovanja spodaj navedenih navodil lahko pride do električnega udara, požara in/ali težkih telesnih poškodb.*
- Ne uporabljajte pribora, ki ga proizvajalec za to orodje ni specialno predvidel in katerega uporabe ne priporoča.** *Zgolj dejstvo, da lahko nek pribor pritrđite na vaše električno orodje, še ne zagotavlja varne uporabe.*
- Nazivna hitrost pribora mora biti najmanj enaka najvišji hitrosti, navedeni na električnem orodju.** *Pribor, katerega hitrost vrtenja je večja od dovoljene, se lahko pokvari.*
- Zunanji premer in debelina pribora morata ustrezati nominalni moči vašega električnega orodja.** *Pribora neustrezne velikosti ni mogoče ustrezno zaščiti in nadzorovati.*

- e. Brusilni koloti, prirobnice, brusilni krožniki in drug pribor se morajo natančno prilagati na brusilno vreteno vašega električnega orodja. *Vsadna orodja, ki se natančno ne prilagajo brusilnemu vretenu električnega orodja, se vrtijo neenakomerno, zelo močno vibrirajo in lahko povzročijo izgubo nadzora nad orodjem.*
- f. **Ne uporabljajte poškodovanih vsadnih orodij. Pred vsako uporabo preglejte brusilne kolote, če se ne luščijo oziroma če nimajo razpok, brusilne krožnike, če nimajo razpok oziroma če niso močno obrabljeni ali izrabljeni, žične ščetke pa, če nimajo zrahljanih ali odlomljenih žic. Če pade električno orodje ali vsadno orodje na tla, pogledjte, če ni poškodovano in uporabljajte samo nepoškodovana vsadna orodja. Po kontroli in vstavljanju vsadnega orodja se ne zadržujte v ravnini vrtečega se vsadnega orodja, kar velja tudi za druge osebe v bližini. Električno orodje naj eno minuto deluje z najvišjim številom vrtljajev. Poškodovana vsadna orodja se največkrat zlomijo med tem poizkusnim časom.**
- g. **Nosite osebno zaščitno opremo. Uporabljajte ščit za obraz in zaščitna očala, odvisno od izvedbe orodja. Če je potrebno, nosite zaščitno masko proti prahu, zaščitne slušnice, zaščitne rokavice ali specialni predpasnik, ki vas bo zavaroval pred manjšimi delci materiala, ki nastajajo pri brušenju. Zaščita za oči mora varovati oči pred delci, ki odletavajo pri različnih delih. Protiprašna maska ali respirator mora filtrirati delce, ki nastajajo pri delu. Dolgotrajna izpostavljenost hrupu lahko povzroči izgubo sluha.**
- h. **Poskrbite za varnostno razdaljo drugih oseb. Vsakdo, ki se nahaja v delovnem območju, mora nositi osebno zaščitno opremo. Odlomljeni delci obdelovanca ali zlomljena vsadna orodja lahko odletijo stran in povzročijo telesne poškodbe, tudi izven neposrednega delovnega območja.**
- i. **Med delom, pri katerem lahko rezalni pribor pride v stik s skrito električno napeljavo ali kablom orodja, držite električno orodje la za izolirane prijemalne površine. Stik rezalnega pribora z žico pod električno napetostjo lahko povzroči, da pridejo kovinski deli orodja pod napetost in da uporabnik zato utрпи električni udar.**
- j. **Kabel orodja napeljite v varni razdalji od vrtljivega nastavka. Če izgubite nadzor nad električnim orodjem, lahko orodje prereže ali zagradi kabel, vaša roka pa zaide v vrteče se vsadno orodje.**
- k. **Nikoli ne odložite električnega orodja, dokler se nastavek povsem ne ustavi. Vrteče se vsadno orodje lahko pride v stik z odlagalno površino, zaradi česar lahko izgubite nadzor nad električnim orodjem.**
- l. **Ko držite orodje ob telesu, mora biti le-to izključeno. Ob nenamernem stiku lahko nastavek med vrtenjem zagradi vašo obleko in pride v stik s telesom.**
- m. **Redno čistite prezračevalne odprtine električnega orodja. Zaradi ventilatorja motorja se v ohišju nabira prah. Večje količine prahu lahko povzročijo električni udar.**
- n. **Ne uporabljajte električnega orodja v bližini gorljivih materialov, saj se lahko vnamejo zaradi isker.**
- o. **Ne uporabljajte pribora, za katerega je potrebna uporaba hladilne tekočine. Uporaba vode ali drugega tekočega hladilnega sredstva lahko povzroči električni udar in smrt.**

---

## POVRATNI UDAREC IN S TEM POVEZANA OPOZORILA

---

Povratni udarec je nenadna reakcija, ki nastane zaradi zagozdenja ali blokiranja vrtečega se vsadnega orodja, na primer brusilnega kolota, brusilnega krožnika, žične ščetke in podobnega. Zagozdenje ali blokiranje ima za posledico takojšnjo ustavitve vrtečega se vsadnega orodja. Nekontrolirano električno orodje se zaradi tega pospešeno premakne v smer, ki je nasprotna smeri vrtenja vsadnega orodja. Če se na primer brusilni kolot zatakne ali zablokira v obdelovancu, se lahko rob brusilnega kolota, ki je potopljen v obdelovanec, zaplete vanj in brusilni kolot se odlomi ali povzroči povratni udarec. Brusilni kolot se nato premakne proti uporabniku ali proč od njega, odvisno od smeri vrtenja brusilnega kolota na mestu blokiranja. Blokirni koloti se lahko pri tem tudi zlomijo. Povratni udarec je posledica napačne ali pomanjkljive uporabe električnega orodja. Preprečite ga lahko z ustreznimi previdnostnimi ukrepi. Navedeni so v nadaljevanju besedila.

- a. **Dobro držite električno orodje in premaknite telo in roke v položaj, v katerem boste lahko prestregli moč povratnega udarca. Če je na voljo dodatni ročaj, ga obvezno uporabljajte in tako zagotovite najboljše možno nadziranje moči povratnih udarcev ali reakcijskih momentov pri zagonu orodja. Z ustreznimi previdnostnimi ukrepi lahko uporabnik obvlada moč povratnih udarcev in reakcijskih momentov.**
- b. **Nikoli z roko ne segajte v bližino vrtečih se vsadnih orodij. V primeru povratnega udarca se lahko orodje premakne čez vašo roko.**
- c. **Ne približujte telesa področju, v katerega se lahko v primeru povratnega udarca premakne električno orodje. Povratni udarec potisne električno orodje v smer, ki je nasprotna smeri premikanja brusilnega kolota na mestu blokiranja.**
- d. **Posebno previdno delajte v kotih, na ostrih robovih in podobnih površinah. Preprečite, da bi vsadna orodja odskočila od obdelovanca in se zagozdila. Vrteče se vsadno orodje se v kotih, na ostrih robovih ali če odskoči, zlahka zagozdi. To povzroči izgubo nadzora ali povratni udarec.**
- e. **Ne uporabljajte verižnih ali nazobčanih žaginskih listov. Ta vsadna orodja pogosto povzročijo povratni udarec ali izgubo nadzora nad električnim orodjem.**

---

## VARNOSTNA OPOZORILA ZA POSTOPKE GROBEGA BRUŠENJA IN ABRAZIVNEGA REZANJA

---

- a. **Uporabljajte samo brusila, ki so atestirana za vaše električno orodje in zaščitni pokrov, predviden za ta brusila. Brusil, ki niso predvidena za vaše električno orodje, ne boste mogli dobro zavarovati in so zato nevarna.**
- b. **Kolote uporabljajte samo za priporočene aplikacije. Na primer: Nikoli ne brusite s stransko ploskvijo rezalne plošče. Rezalni koloti so namenjeni odstranjevanju materiala z robom in se lahko uničijo, če nanje delujejo bočne sile.**
- c. **Za izbrani brusilni kolot vedno uporabljajte nepoškodovane vpenjalne prirobnice pravilne velikosti in oblike. Ustrezne prirobnice kolotov služijo kot opora kolotu in zmanjšujejo tveganje, da se ta zlomi. Prirobnice za rezalne plošče se lahko razlikujejo od prirobnic za druge brusilne kolote.**

- d. Ne uporabljajte obrabljenih brusilnih kolutov večjih električnih orodij. Brusilni koluti za večja električna orodja niso konstruirana za višje število vrtljajev, s katerimi delujejo manjša električna orodja in se lahko zato zlomijo.

## DODATNA VARNOSTNA OPOZORILA ZA POSTOPKE ABRAZIVNEGA REZANJA

- a. Izogibajte se blokiranju rezalne plošče ali premočnemu pritiskanju na obdelovanec. Ne delajte pretirano globokih rezov. Preobremenjenost rezalne plošče se poveča, prav tako dovzetnost za zatikanje ali blokiranje in s tem možnost povratnega udarca ali zloma brusila.
- b. Izogibajte se področja pred in za vrtečo se rezalno ploščo. Če boste rezalno ploščo, ki je v obdelovancu, potisnili stran od sebe, lahko električno orodje v primeru povratnega udarca skupaj z vrtečim se kolutom odleti naravnost v vas.
- c. Če se rezalna plošča zagodi ali če prekinete z delom, električno orodje izklopite in ga držite pri miru, dokler se kolut popolnoma ne ustavi. Nikoli ne poskušajte rezalne plošče, ki se še vrti, potegniti iz reza, ker lahko pride do povratnega udarca. Ugotovite in odstranite vzrok zagoditve.
- d. Dokler se električno orodje nahaja v obdelovancu, ga ne smete ponovno vklopiti. Pustite, da kolut doseže svojo polno hitrost, in šele nato previdno zarezite v obdelovanec. V nasprotnem primeru se lahko plošča zatakne, skoči iz obdelovanca ali povzroči povratni udarec.
- e. Plošče ali velike obdelovance ustrezno podprite in tako zmanjšajte tveganje povratnega udarca zaradi zatakne rezalne plošče. Veliki obdelovanci se lahko zaradi lastne teže upognejo. Obdelovanec mora biti podprt z obeh strani, pa tudi v bližini reza in na robu.
- f. Še posebno previdni bodite pri „rezanju žepov“ v obstoječe stene ali v druga področja, v katera nimate vpogleda. Pogrezajoča se rezalna plošča lahko pri zarezovanju v plinske ali vodovodne cevi ter električne vodnike in druge predmete povzroči povratni udarec.

## VARNOSTNA OPOZORILA ZA POSTOPKE BRUŠENJA

- a. Ne uporabljajte znatno prevelikega brusilnega papirja za kolut. Pri izbiri brusnega papirja upoštevajte navodila proizvajalcev. Če je brusni papir večji od brusne podlage, lahko pride do raztrganja in lahko povzroči blokiranje, raztrganje plošče ali povratni udarec.

## VARNOSTNA OPOZORILA ZA POSTOPKE POLIRANJA

- a. Ne pustite nobenega ohlapnega dela polirnega koluta ali da bi se njegove pritrdilne vrvice prosto vrtele. Odstranite ali odrežite konce pritrdilne vrvice. Ohlapne in vrtljive pritrdilne vrvice lahko zapletejo vaše prste ali se zablokirajo na obdelovancu.

## VARNOSTNA OPOZORILA ZA POSTOPKE KRTAČENJA Z ŽIČNATO KRTAČO

- a. Pazite, ker žičnate ščetine lahko odpadejo s krtače tudi

med običajnim postopkom. Ne pritiskajte prekomerno na krtačo, da ne preobremenite žičnatih ščetin. Žičnate ščetine lahko prodrejo skozi lahka oblačila in/ali kožo.

- b. Če je za krtačenje z žičnato krtačo priporočena zaščitna oprema, ne pustite, da kaj ovira žičnati kolut ali pa krtačite z zaščitno opremo. Premer žičnatega koluta alikrtače se lahko zaradi delovne obremenitve in centrifugalne sile razširi.
- c. Kadar uporabljate žične krtače, ne prekoračite 15.000 min<sup>-1</sup>.

**⚠ OPOZORILO** NE OBDELUJTE MATERIALOV, KI VSEBUJEJO AZBEST (AZBEST JE RAKOTVOREN).

**⚠ OPOZORILO** ČE PRI DELU NASTAJA ZDRAVLJIV ŠKODLJIV PRAH (NEKATERI PRAHOVI SO RAKOTVORNI), VNETHLJIV ALI EKSPLOZIVEN PRAH, POSKRIBITE ZA USTREZNE ZAŠČITNE UKREPE; NOSITE PROTIPRAŠNO MASKO IN UPORABITE NAPRAVE ZA ODSTRANJEVANJE PRAHU/IVERI, ČE SO PREDVIDENE.

## OKOLJE

### ODSTRANJEVANJE

Odslužene stroje, pribor in embalažo morate razvrstiti in predati v okolju prijazno recikliranje.

### SAMO ZA EVROPSKE (EU) DRŽAVE



Električnega orodja ne odlagajte skupaj z ostalimi gospodinjstskimi odpadki! Skladno z evropsko direktivo 2002/96/ES o odpadni električni in elektronski opremi in njenim izvajanjem v nacionalni zakonodaji je treba odsluženo električno orodje zbirati ločeno in ga odstranjevati na okolju prijazen način.

## SPECIFIKACIJE

### SPLOŠNI PODATKI

Napetost ..... 7,2 V  
 Jakost toka (v amperih) ..... 1,3–1,5 Ah  
 Hitrost v prostem teku ..... n<sub>3</sub> 5000–30000 min<sup>-1</sup>  
 Zmogljivost vpenjalnih puš . . . 0,8 mm, 1,6 mm, 2,4 mm, 3,2 mm

### TEHNIČNI PODATKI POLNILCA

Vhod ..... 230 V, 50–60 Hz, 26 W  
 Izhod ..... 3,6 V - 10,8 V  $\overline{\text{---}}$ , 1,5 A

### ELEKTRIČNI PODALJŠKI

Uporabljajte povsem odvite in varne električne podaljške s kapaciteto 5 A.

# MONTAŽA

VEDNO IZKLOPITE ORODJE PRED ZAMENJAVO PRIBORA, VPENJALNIH PUŠ ALI POPRAVILA ORODJA.

## POMEMBNI NAPOTKI ZA POLNJENJE

1. Polnilnik je bil zasnovan za hitro polnjenje baterije samo v pogojih, ko je temperatura baterije med 0 °C in +45 °C. Če je baterijski sklop prevroč ali premrzal, polnilec baterije ne bo polnil v načinu hitrega polnjenja. (To se lahko zgodi, če je baterijski sklop zaradi zahtevne uporabe orodja prevroč). Ko se temperatura baterije znova nahaja v razponu med 0 °C (32 °F) in 45 °C (113 °F), bo polnilec samodejno začel s polnjenjem.
2. Znatno zmanjšanje trajanja obratovalnega časa z eno polnitvijo baterije lahko pomeni, da se življenjska doba baterijskega sklopa bliža koncu in da ga je treba zamenjati.
3. Med obdobji daljšega shranjevanja ne pozabite izključiti polnilca. *OPOMBA: Uporaba polnilcev ali baterijskih sklopov, ki jih ne prodaja Dremel, razveljavi garancijo.*

## POLNJENJE BATERIJSKEGA PAKETA (MODEL 808)

Vstavite polnilni kabel v standardno omrežno vtičnico.

Če baterijski paket ni vstavljen, se bo zelena indikacijska lučka polnilca PRIŽGALA. To kaže, da polnilec prejema energijo in je pripravljen za uporabo.

### SLIKA 2

- A. Orodje
- B. Baterijski sklop
- C. Jezički za odklop baterije

Da bi odstranili baterijo iz orodja, sprostite oba jezička in izvlecite baterijo iz orodja.

Ko baterijski paket vstavite v polnilec, bo zelena indikacijska lučka polnilca začela UTRIPATI. To kaže, da baterija prejema hitro polnjenje.

### SLIKA 3

- A. Baterijski sklop
- B. Polnilnik
- C. Zelena lučka

Ko indikacijska lučka preneha UTRIPATI (in sveti enakomerno zeleno), je polnjenje končano. Baterijski paket je popolnoma napolnjen in ga lahko odstranite iz polnilca.

Ko začnete postopek polnjenja baterijskega paketa, lahko enakomerna zelena lučka pomeni tudi, da je baterijski paket premrzal ali prevroč.

Hitro polnjenje je mogoče le kadar se temperaturni razpon baterijskega paketa nahaja med 0 °C in 45 °C.

Kadar je potrebno, se bo za izboljšanje procesa in hitrosti polnjenja vklopil notranji ventilator polnilca.

Takoj, ko baterijski paket doseže ustrezen temperaturni razpon, bo baterijski polnilec samodejno preklopil na hitro polnjenje.

Baterijski paket lahko uporabite tudi če lučka še vedno utripa.

Lučka lahko potrebuje več časa, da preneha utripati, odvisno od temperature.

Namen zelene lučke je prikaz, da je polnjenje baterijskega paketa v načinu hitrega polnjenja. Ne kaže točno kdaj je baterijski paket popolnoma napolnjen. Lučka bo prenehala utripati hitreje, če baterijski paket ni bil popolnoma izpraznjen.

Če je indikacijska lučka vklopljena baterijski paket ne more sprejeti polnjenja.

## SPLOŠNO

Večnamensko orodje Dremel je natančno orodje visoke kakovosti, ki omogoča opravljanje natančnih in zahtevnih nalog. Širok izbor pribora in nastavkov Dremel omogoča številna različna opravila. To vključuje naloge, kot so brušenje, rezbarjenje, graviranje, rezkanje, rezanje, čiščenje in poliranje.

### SLIKA 1

- A. Gumb za zaporo vretena
- B. Vkllop/izklop in drsno stikalo za nastavitve hitrosti
- C. Baterijski sklop
- D. Jezički za odklop baterije
- E. Prezračevalne odprtine
- F. Ohišje
- G. Baterijski sklop
- H. Jezički za odklop baterije
- I. Os
- J. EZ Twist™ pribor z vgrajenim ključem
- K. Matica vpenjalne puše
- L. Vpenjalna puša
- M. Izvijač

## VPENJALNE PUŠE

Pribor Dremel je na voljo za večnamensko orodje z različnimi velikostmi stebel. Na voljo so štiri velikosti vpenjalnih puš, ki ustrezajo različnim velikostim stebel. Velikosti vpenjalnih puš so označene z obročki na zadnji strani vpenjalne puše.

### SLIKA 4

- A. Matica vpenjalne puše
- B. 3,2 mm vpenjalna puša brez obročka (480)
- C. 2,4 mm vpenjalna puša s tremi obročki (481)
- D. 1,6 mm vpenjalna puša z dvema obročkoma (482)
- E. 0,8 mm vpenjalna puša z enim obročkom (483)
- F. Identifikacijski obroči

*OPOMBA: Nekateri kompleti večnamenskega orodja ne vsebujejo vseh štirih velikosti vpenjalnih puš. Vpenjalne puše so na voljo posebej.*

Vedno uporabljajte vpenjalno pušo, ki ustreza velikosti stebel pribora, ki ga boste uporabili. Ne potiskajte stebela z večjim premerom v manjšo vpenjalno pušo.

## MENJAVA VPENJALNIH PUŠ

### SLIKA 5

- A. Izvijač
- B. Gumb za zaporo vretena
- C. Matica vpenjalne puše
- D. Odvijače
- E. Zategovanje

1. Pritisnite gumb za zaporo vretena, ga pridržite in ročno zavrtite

vreteno, da se zaskoči zapora. Ne pritisčajte gumba za zaporo vretena, dokler je večnamensko orodje vklopljeno.

2. Pri pritisnjem gumbu za zaporo vretena odvijte in odstranite matico vpenjalne puše. Po potrebi uporabite ključ za vpenjalno pušo.
3. Odstranite vpenjalno pušo, tako da jo izvlečete iz vretena.
4. Vstavite vpenjalno pušo ustreznih velikosti do konca v vreteno in ročno zategnite matico vpenjalne puše. Če ni nameščenega nobenega nastavka ali pribora, matice ne zategujte do konca.

## MENJAVA PRIBORA

1. Pritisnite gumb za zaporo vretena in ročno zavrtite vreteno, da se zaskoči zapora. Ne pritisčajte gumba za zaporo vretena, dokler je večnamensko orodje vklopljeno.
2. Pri pritisnjem gumbu za zaporo vretena odvijte (ne odstranjujte) matico vpenjalne puše. Po potrebi uporabite ključ za vpenjalno pušo.
3. Vstavite steblo nastavka ali pribora do konca v vpenjalno pušo.
4. Ko je gumb za zaporo vretena pritisnjen, ročno zategnite matico vpenjalne puše, dokler se steblo nastavka ali pribora ne zaskoči v vpenjalni puši.

*OPOMBA: Za več informacij o uporabi preberite navodila, ki so priložena priboru Dremel.*

Uporabljajte samo preizkušen, visokozmogljiv pribor Dremel.

## EZ TWIST™ INTEGRIRANI KLJUČ/ZGORNJI POKROVČEK

SLIKA 6

- A. EZ Twist™ integrirani ključ/zgornji pokrovček
- B. Gumb za zaporo vretena
- C. Matica vpenjalne puše
- D. Odvijanje
- E. Zategovanje

Zgornji pokrovček vašega orodja ima integriran ključ, ki vam omogoča, da razrahljate in zatesnite matico vpenjalne puše, brez uporabe standardnega ključa za vpenjalno pušo.

1. Odvijte zgornji pokrovček iz orodja, z matico vpenjalne puše razporedite jekleni vstavek na notranjo stran pokrovčka.
2. Z vključeno zaporo vretena obrnite zgornji pokrovček v nasprotni smeri urnega kazalca in razrahljajte matico vpenjalne puše. Ne pritisčajte gumba za zaporo vretena, dokler je večnamensko orodje vklopljeno.
3. Vstavite steblo nastavka ali pribora do konca v vpenjalno pušo.
4. Z vključeno zaporo vretena obrnite zgornji pokrovček v smeri urnega kazalca in zatesnite matico vpenjalne puše.
5. Privijte zgornji pokrovček nazaj v prvotni položaj.

*OPOMBA: Za več informacij o uporabi preberite navodila, ki so priložena priboru Dremel.*

Uporabljajte samo preizkušen, visokozmogljiv pribor Dremel.

## IZRAVNALNA OPREMA

Za natančna dela je pomembno, da je vsa oprema dobro uravnovešena (tako, kot kolesa vašega avtomobila). Da naravnate ali uravnovesite opremo, rahlo odpushte obročno matico ter zavijte opremo ali obroček za 1/4 obrata. Znova zategnite obročno matico in

zaženite vrtljivo orodje. Po zvoku in občutju boste lahko ugotovili, ali vaša oprema obratuje v ravnovesju. Nadaljujte z opisanim nastavljanjem, dokler ne dosežete ravnovesja.

## UPORABA

### PRIPRAVA NA DELO

Najprej si morate pridobiti "občutek" za večnamensko orodje. Držite ga v rokah, da boste občutili njegovo težo in ravnotežje. Dotaknite se konicaste ga ohišja. Koničasta oblika omogoča prijem kot pri peresu ali svinčniku.

*Orodje vedno držite stran od svojega obraza. Med delom se lahko pribor poškoduje in se zato pri hitrejšem vrtenju razleti.*

*Ko držite orodje, bodite pozorni, da z roko ne zakrivate prezačevalnih rež. Če zakrijete prezačevalne reže, lahko povzročite pregrevanje motorja.*

**POMEMBNO!** Najprej vadite na odpadnem materialu, da vidite, kako deluje visoka hitrost orodja. Ne pozabite, da večnamensko orodje deluje najbolje, da hitrost, skupaj z ustreznim priborom in nastavkom Dremel, opravi delo namesto vas. Po možnosti med uporabo ne pritisčajte na orodje. Namesto tega spustite vrtljivi pribor na delovno površino, da se dotakne točke, kjer želite začeti. Osredotočite se na to, da upravljate orodje med delom tako, da le rahlo pritisitate z roko. Naj pribor opravi delo namesto vas. Običajno je boljše, da z orodjem naredite več potez, kot da bi celotno delo opravili v eni sami potezi. Rahel dotik omogoča najboljši nadzor in zmanjšuje možnosti za napako.

### DRŽANJE ORODJA

Za najboljši nadzor pri natančnem delu primate večnamensko orodje s palcem in kazalcem kot svinčnik. SLIKA 7

Način oprjema kot pri golfu se uporablja pri zahtevnejših postopkih, kot sta brušenje ali rezanje. SLIKA 8

### DELOVNE HITROSTI

SLIKA 9

A. Drсно stikalo za vklop/izklop/nastavitev hitrosti

Da izberete ustreznih hitrost za vsako nalogo, preizkušajte na delu materiala.

### DRSNO »ON/OFF« IN HITROSTNO STIKALO

Orodje se vklopi (»ON«) s pomočjo drsnega stikala, ki se nahaja na zgornji strani ohišja motorja.

ZA "VKLOP" ORODJA, potisnite stikalo naprej.

ZA "IZKLOP" ORODJA, potisnite stikalo nazaj.

### VISOKO ZMOGLJIVI MOTOR

Vaše orodje je opremljeno z visoko zmogljivim motorjem za vrtljiva orodja. Ta motor izboljša mnogostranost vrtljivega orodja z poganjanjem dodatnih Dremel-ovih dodatkov.

### ELEKTRONSKI NADZOR

Vaše orodje je opremljeno z internim elektronskim nadzornim sistemom, ki zagotavlja "mekhi zagon", s katerim zmanjšate obremenitve, ki se pojavijo pri zagonu z visokim navorom. Sistem

poleg tega omogoča maksimizacijo zmogljivosti motorja in baterije tako, da zmanjša napetost, ki se dovaja motorju v pogojih zastoja (glejte poglavje "Zaščita ob zastoju"). Motor in baterijski sklop sta zaščiteni zaradi znižanja napetosti, ki se v takih situacijah dovaja motorju.

### DRSNO STIKALO ZA SPREMENLJIVO HITROST

Vaše električno orodje je opremljeno z drsnim stikalom za spreminjanje hitrosti. Hitrost je mogoče nastavljati med obratovanjem s premikanjem stikala naprej ali nazaj na katerokoli nastavitve.

S hitrostjo vrtljivega orodja se upravlja z nastavljanjem te tipke na ohišju.

### Nastavljanje približnega števila obratov

Nastavitev stikala	Število vrtljajev
2	5.000-10.000 vrt./min.
*4	10.000-15.000 vrt./min.
6	5.000-20.000 vrt./min.
8	20.000-25.000 vrt./min.
10	25.000-30.000 vrt./min.

\* Ne prekoračite 15.000 min<sup>-1</sup>, kadar uporabljate žične krtačke.

Da določite ustrezno hitrost za obdelovanca in pribor v uporabi, glejte razpredelnico nastavitve hitrosti na straneh 12-15.

Večino nalog lahko opravite z nastavitvijo orodja na najvišjo hitrost. Vendar se nekateri materiali (nekateri plastični in kovinski) lahko pri vročini zaradi visoke hitrosti poškodujejo in jih je treba obdelati pri relativno nizkih hitrostih. Nizka hitrost delovanja (15.000 min<sup>-1</sup> ali manj) je običajno najboljša za poliranje s polirnim priborom iz filca. Pri vseh vrstah krtačenja je potrebna nizka hitrost, da žičnate ščetine ne izpadajo iz držala. Naj orodje s svojo učinkovitostjo pri nizki hitrosti opravi delo namesto vas. Višje hitrosti so bolj primerne za trd les, kovino, steklo, vrtnanje, rezbarjenje, rezanje, rezkanje, oblikovanje in rezanje opažev ter utovor v les.

Nekaj smernic glede hitrosti orodja:

- Plastične in druge materiale, ki se lahko stopijo pri nizki temperaturi, je treba rezati pri nizki hitrosti.
- Poliranje, loščenje in čiščenje z žičnato krtačo je treba izvajati pri hitrosti, ki ni večja od 15.000 min<sup>-1</sup>, da ne pride do poškodb krtače in vašega obdelovanca.
- Les je treba rezati pri visoki hitrosti.
- Železo ali jeklo je treba rezati pri visoki hitrosti.
- Če se visokohitrostni rezkar jekla začne tresti, to običajno pomeni, da deluje prepočas.
- Rezanje aluminija, bakrove, svinčene, cinkove zlitine in pločevine se lahko izvaja pri različnih hitrostih, odvisno od vrste rezanja. Na rezkar nanesite parafinsko olje (ne vode) ali drugo ustrezno mazivo, da se obdelovanec ne prilepi na zobe rezkala.

**OPOMBA:** Kadar ne deluje ustrezno, ne povečujte pritiska na orodje. Da dosežete želeni rezultat, poskusite z drugačnim priborom ali nastavitvijo hitrosti.

## ZAŠČITA V PRIMERU ZASTOJA

To orodje ima vgrajeno zmožnost zaščite ob zastoju, ki ščiti motor in baterijo v primeru zastoja. Če na orodje predolgo izvajate prevelik pritisk, ali se delovni nastavek ujame v obdelovanec, še posebej pri visokih hitrostih, se bo motor zaustavil. Priporočamo vam, da vzdrževanje in popravila orodja prepustite servisu Dremel. Da bi preprečili poškodbe zaradi nenamernega zagona in električni udar, pred vzdrževalnimi deli ali čiščenjem vedno izklopite vtič iz vtičnice.

## VZDRŽEVANJE

Izvedba preventivnega vzdrževanja s strani nepooblaščenega oseba lahko povzroči napako namestitve notranjih žic in komponent, s tem pa resno nevarnost. Priporočamo vam, da vzdrževanje in popravila orodja prepustite servisu Dremel. Da bi preprečili poškodbe zaradi nenamernega zagona in električni udar, pred vzdrževalnimi deli ali čiščenjem vedno izklopite vtič iz vtičnice.

## ČIŠČENJE

**⚠ OPOZORILO** ČE SE ŽELITE IZOGNITI NEZGODAM, VEDNO IZKLJUČITE ORODJE IN ALI POLNILNIK IZ NAPAJANJA PRED ČIŠČENJEM. Orodje je mogoče najučinkoviteje čistiti s stisnjenim zrakom. Kadar čistite orodje s stisnjenim zrakom, vedno nosite varnostna očala.

Prezračevalne odprtine in stikalni vzvodi morajo biti vedno čisti in nezamašeni. Orodja ne poskušajte čistiti z vstavljanjem ostrih predmetov skozi odprtine.

**⚠ OPOZORILO** NEKATERA ČISTILNA SREDSTVA IN TOPILA POŠKODUJEJO PLASTIČNE DELE. Nekatera od teh so: bencin, ogljikov tetraklorid, klorirana topila za čiščenje, amonijak in gospodinjski detergenti, ki vsebujejo amonjak.

## SERVISIRANJE IN GARANCIJA

**⚠ OPOZORILO** V NOTRANJOSTI NI NOBENIH DEOV, KI BI JIH LAHKO SERVISIRAL UPORABNIK. PREVENTIVNO VZDRŽEVANJE, KI BI GA IZVAJALE NEPOOBLAŠČENE OSEBE, LAHKO POVZROČI PREMIK NOTRANJIH ŽIC IN SESTAVNIH DELOV, KAR LAHKO POVZROČI RESNO NEVARNOST. Priporočamo vam, da vsakršno servisiranje orodja izvajate servisni center Dremel. Serviserjem: pred servisiranjem izklopite orodje in/ali polnilnik iz vira napajanja.

Ta DREMEL izdelek nosi garancijo v skladu z zakonskimi predpisi/predpisi specifičnimi za posamezno državo; ta garancija izključuje škodo zaradi normalne obrabe, preobremenitve ali neustreznega ravnanja.

V primeru pritožbe, pošljite nerazdeto orodje ali polnilnik, skupaj z dokazilom o nakupu, vašemu trgovcu.

## STOPITE V STIK Z DREMELOM

Za već informacij o ponudbi Dremel, podpori in liniji za pomoč, pojdite na [www.dremel.com](http://www.dremel.com).

Dremel Europe, P.O. Box 3267, 4800 DG Breda, Nizozemska

## PRIJEVOD ORIGINALNIH UPUTA

### KORIŠTENI SIMBOLI



PROČITAJTE OVE UPUTE



KORISTITE ZAŠTITU ZA UŠI



KORISTITE ZAŠTITU ZA OČI



KORISTITE MASKU ZA PRAŠINU

### OPĆA SIGURNOSNA UPOZORENJA ZA ELEKTRIČNI ALAT



**UPOZORENJE** PROČITAJTE SVA  
SIGURNOSNA UPOZORENJA I  
SVE UPUTE.

U slučaju ne pridržavanja svih dolje navedenih upozorenja i uputa, može doći do pojave električnog šoka, požara i/ili ozbiljnih ozljeda. Sačuvajte sva upozorenja i upute u slučaju da vam kasnije trebaju.

Izraz "snažni alat" u svim upozorenjima odnosi se na snažni alat koji se priključuje na struju (s kablom) ili snažni alat na baterije (bez kabla).

### SIGURNOST RADNOG PODRUČJA

- Održavajte vaše radno mjesto čistim i urednim. Nered i neosvijetljeno radno područje mogu dovesti do nezgoda.
- Ne radite s uređajem u okolini ugroženoj eksplozijom, u kojoj se nalaze zapaljive tekućine, plinovi ili prašina. Električni alati proizvode iskre koje mogu zapaliti prašinu ili pare.
- Tijekom uporabe električnog alata djecu i ostale osobe držite dalje od mjesta rada. U slučaju skretanja pozornosti mogli bi izgubiti kontrolu nad uređajem.

### ELEKTRIČNA SIGURNOST

- Priključni utikač uređaja mora odgovarati utičnici. Na utikaču se ni na koji način ne smiju izvoditi izmjene. Ne koristite adapterski utikač zajedno sa zaštitno uzemljenim

uređajem. Utikač na kojem nisu vršene izmjene i odgovarajuća utičnica smanjuju opasnost od električnog udara.

- Izbjegavajte dodir tijela s uzemljenim površinama kao što su cijevi, radiatorji, štednjaci i hladnjaci. Postoji povećana opasnost od električnog udara ukoliko je Vaše tijelo uzemljeno.
- Uređaj držite dalje od kiše ili vlage. Prodiranje vode u električni uređaj povećava opasnost od električnog udara.
- Ne uništavajte priključni kabel. Nikada nemojte koristiti priključni kabel za prenošenje, povlačenje ili izvlačenje utikača iz utičnice. Priključni kabel držite dalje od izvora topline, ulja, oštih rubova ili pomičnih dijelova uređaja. Oštećen ili usukan priključni kabel povećava opasnost od električnog udara.
- Kad vani radite s električnim alatom, koristite produžni kabel koji je prikladan za vanjsku uporabu. Primjena produžnog kabla prikladnog za rad na otvorenom smanjuje opasnost od električnog udara.
- Ako se ne može izbjeći uporaba električnog alata u vlažnoj okolini, upotrijebite sigurnosna sklopka za propuštanje u zemlju. Upotrebom sigurnosne sklopke za propuštanje u zemlju smanjuje se opasnost od električnog udara.

### SIGURNOST LJUDI

- Budite pažljivi, pazite što činite i postupajte oprezno kod rada s električnim alatom. Ne radite s uređajem ako ste umorni ili pod utjecajem droge, alkohola ili lijekova. Trenutak nepažnje kod uporabe uređaja može dovesti do ozbiljnih ozljeda.
- Nosite sredstva osobne zaštite i uvijek zaštitne naočale. Uvijek nosite zaštitu za oči i uši. Nošenje sredstava osobne zaštite, kao što je zaštitna maska, sigurnosne cipele koje ne klize, zaštitne kacige ili štitnika za sluh, ovisno od vrste i primjene električnog alata, smanjuje opasnost od nezgoda.
- Izbjegavajte nehotično puštanje u rad. Prije nego što ćete utaknuti utikač u utičnicu, provjerite je li električni alat isključen. Ako kod nošenja uređaja imate prst na prekidaču ili se uključuje uređaj priključni na električno napajanje, to može dovesti do nezgoda.
- Prije uključivanja uređaja uklonite alate za podešavanje ili vijčani ključ. Alat ili ključ koji se nalazi u rotirajućem dijelu uređaja može dovesti do nezgoda.
- Ne precijenite svoje sposobnosti. Zauzmite sigurno i stabilno uporište i u svakom trenutku održavajte ravnotežu. Na taj način možete uređaj bolje kontrolirati u neočekivanim situacijama.
- Nosite prikladnu odjeću. Ne nosite široku odjeću ili nakit. Kosu, odjeću i rukavice držite dalje od pomičnih dijelova. Mohavu odjeću, nakit ili dugu kosu mogu zahvatiti pomični dijelovi.
- Ako se mogu montirati naprave za usisavanje i hvatanje prašine, provjerite da li su iste priključene i da li se mogu ispravno koristiti. Primjena ovih naprava smanjuje ugroženost od prašine.
- Dok obavljate radnje pri kojima dodatak za rezanje može doći u kontakt sa skrivenim žicama ili vlastitim kablom, električni alat držite za izoliranu površinu ručke. Kontakt nastavka za rezanje s vodom pod naponom može pod napon staviti i izložene metalne dijelove električnog alata te uzrokovati strujni udar.

## BRILJAJIVA UPORABA I OPHOĐENJE S ELEKTRIČNIM ALATIMA

- a. Ne preopterećujte uređaj. Za vaš rad koristite za to predviđeni električni alat. S odgovarajućim električnim alatom radit ćete bolje i sigurnije u navedenom području učinka.
- b. Ne koristite električni alat čiji je prekidač neispravan. *Električni alat koji se više ne može uključivati i isključivati opasan je i mora se popraviti.*
- c. Izvucite utikač iz mrežne utičnice i/ili izvadite akubateriju prije podešavanja uređaja, zamjene pribora ili odlaganja uređaja. Ovim mjerama opreza izbjeci će se nehotično pokretanje uređaja.
- d. Električni alat koji ne koristite spremite izvan dosega djece. Ne dopustite rad s uređajem osobama koje nisu s njim upoznate ili koje nisu pročitale ove upute. *Električni alati su opasni ako s njima rade neiskusne osobe.*
- e. Održavajte uređaj s pažnjom. Kontrolirajte da li pomični dijelovi uređaja besprijekorno rade i da nisu zaglavljani, da li su dijelovi polomljeni ili tako oštećeni da se ne može osigurati funkcija uređaja. *Prije primjene ove oštećene dijelove treba popraviti. Mnoge nezgode imaju svoj uzrok u slabo održavanim električnim alatima.*
- f. Rezne alate održavajte oštrim i čistim. *Pažljivo održavani rezni alati s oštrim oštricama manje će se zaglaviti i lakše se s njima radi.*
- g. Električni alat, pribor, radne alate, itd. koristite prema ovim uputama i na način kako je to propisano za poseban tip uređaja. Kod toga uzmite u obzir radne uvjete i izvođene radove. *Uporaba električnih alata za druge primjene nego što je to predviđeno, može dovesti do opasnih situacija.*

## UPORABA ALATA NA BATERIJE I NJEGOVO ODRŽAVANJE

- a. Punjenje vršite samo pomoću punjača koji je naveo proizvođač. *Punjač koji odgovara jednoj vrsti baterije može predstavljati opasnost od požara ako se koristi s drugom vrstom baterije.*
- b. Koristite snažni alat samo sa specifično dizajniranim baterijama. *Uporaba bilo kakvih drugih baterija može prouzročiti rizik od povreda i požara.*
- c. Kad se baterije ne koriste, držite ih podalje od drugih metalnih objekata kao što su spajalice za papir, kovanice, ključevi, čavli, vijci ili drugi sitni predmeti koji bi mogli uspostaviti vezu s jednog priključka na drugi. *Kratko spajanje priključaka baterija može prouzročiti opeklina ili požar.*
- d. U slučaju nenamjenske uporabe može doći do istjecanja tekućine iz baterije; izbjegavajte kontakt s tom tekućinom. Ako slučajno dođe do kontakta, isperite mjesta kontakta vodom. Ako tekućina dođe u kontakt s očima, dodatno potražite medicinsku pomoć. *Tekućina koja je iscurila iz baterije može prouzročiti nadražaje ili opeklina.*

## SERVISIRANJE

- a. Popravak vašeg uređaja prepustite samo kvalificiranom stručnom osoblju ovlaštenog servisa i samo sa originalnim rezervnim dijelovima. *Na taj će se način osigurati da ostane sačuvana sigurnost uređaja.*

## SIGURNOSNE UPUTE ZA SVE PRIMJENE

### ZAJEDNIČKE UPUTE S UPOZORENJIMA ZA BRUŠENJE, BRUŠENJE BRUSNIM PAPIROM, RADOVE SA ŽIČANIM ČETKAMA, POLIRANJE I REZANJE BRUŠENJEM

- a. Ovaj električni alat treba koristiti kao brusilicu, brusilicu s brusnim papirom, žičanu četku, uređaj za poliranje i rezanje brušenjem. Pridržavajte se svih naputaka s upozorenjem, uputa, prikaza i podataka koje ste dobili s električnim alatom. *Ako se ne bi pridržavali sljedećih uputa, moglo bi doći do električnog udara, požara i/ili teških ozljeda.*
- b. Ne koristite pribor koji proizvođač nije specijalno predvidio i preporučio za ovaj električni alat. *Samo što ste pribor pričvrstili na vaš električni alat, ne jamči njegovu sigurnu primjenu.*
- c. Dopušteni broj okretaja radnog alata treba biti najmanje toliko velik kao maksimalni broj okretaja naveden na električnom alatu. *Pribor koji bi se vrtio brže nego što je dopušteno, mogao bi se oštetiti.*
- d. Vanjski promjer i debljina radnog alata moraju odgovarati dimenzionalnim podacima vašeg električnog alata. *Pogrešno dimenzionirani radni alati ne mogu se dovoljno zaštititi ili kontrolirati.*
- e. Brusne ploče, prirubnice, brusni tanjuri ili ostali pribor moraju točno odgovarati brusnom vretenu vašeg električnog alata. *Radni alati koji ne odgovaraju točno brusnom vretenu električnog alata, okreću se nejednolično, vrlo jako vibriraju i mogu doći do gubitka kontrole nad uređajem.*
- f. Ne koristite oštećene radne alate. Kontrolirajte prije svake primjene radne alate kao što su brusne ploče na odlamanje komadića i na pukotine, brusne tanjure na pukotine, trošenje ili jaku istrošenost, žičane četke na popuštene ili odlomljene žice. Ako bi električni alat ili radni alat pao, provjerite da li je oštećen ili koristite neoštećeni radni alat. Kada radni alat imate pod kontrolom i kada s njim radite, držite ga tako da se druge osobe nađu izvan ravnine rotirajućeg radnog alata, i ostavite da se električni alat jednu minutu vrti s maksimalnim brojem okretaja. *Oštećeni radni alati pucaju najčešće u ovo vrijeme ispitivanja.*
- g. Nosite osobnu zaštitnu opremu. Ovisno od primjene koristite punu zaštitu lica, zaštitu očiju ili zaštitne naočale. *Ukoliko je to primjerno, nosite masku za zaštitu od prašine, štitičnik za sluh, zaštitne rukavice ili specijalnu pregaču, koja će vas zaštititi od manjih čestica od brušenja i materijala. Oči treba zaštititi od letećih stranih tijela, koja bi mogla nastati kod različitih primjena. Maska za zaštitu od prašine ili maska za disanje mora kod primjene filtrirati nastalu prašinu. Ako ste dulje vrijeme izloženi glasnoj buci, mogli bi doživjeti oštećenje sluha.*
- h. Kada se radi o drugim osobama pazite na siguran razmak do vašeg radnog područja. *Svatko tko bi stupio u radno područje, mora nositi osobnu zaštitnu opremu. Odlomljeni komadići izratka ili radnog alata mogu odletjeti i uzrokovati ozljede i izvan izravnog radnog područja.*
- i. Uređaj držite samo na izoliranim područjima, ako izvodite radove kod kojih bi rezni alat mogao zahvatiti skrivene električne vodove ili vlastiti priključni kabel. *Kontaktom sa*

vodovima pod napon će se staviti i metalni dijelovi uređaja, što može dovesti do električnog udara.

- j. **Mrežni kabel držite dalje od rotirajućih radnih alata.** Ako ste izgubili kontrolu nad električnim alatom, mrežni kabel bi se mogao odrezati ili bi mogao biti zahvaćen, a vaše ruke bi mogao zahvatiti rotirajući radni alat.
- k. **Električni alat nikada ne odlažite prije nego što se radni alat potpuno zaustavi.** Rotirajući radni alat bi mogao zahvatiti površinu odlaganja, te bi moglo doći do gubitka kontrole nad radnim alatom.
- l. **Ne dopustite da električni alat radi dok ga nosite.** Kod slučajnog dodira vašu bi odjeću mogao zahvatiti rotirajući radni alat i ozlijediti vas.
- m. **Redovito čistite otvore za provjetravanje električnog alata.** Ventilator motora uvlači prašinu u kućište, a veće nakupljanje metalne prašine može uzrokovati električne opasnosti.
- n. **Električni alat ne koristite blizu zapaljivih materijala.** Iskre mogu zapaliti ovaj materijal.
- o. **Ne koristite pribor koji zahtijeva rashladne tekućine.** Primjena vode ili ostalih tekućih rashladnih sredstava može dovesti do električnog udara.

---

## POVRATNI UDAR I ODGOVARAJUĆE NAPOMENE UPOZORENJA

---

Povratni udar je iznenadna reakcija zbog zaglavljenog ili blokiranog radnog alata u rotaciji, kao što su brusne ploče, brusni tanjuri, žičane četke, itd. Zaglavlivanje ili blokiranje dovodi do naglog zaustavljanja rotirajućeg radnog alata. Zbog toga će se nekontrolirani električni alat ubrzati suprotno smjeru rotacije radnog alata na mjestu blokiranja. Ako bi se npr. brusna ploča zaglavila ili blokirala u izratku, mogao bi se rub brusne ploče koji je zarezao u izradak zahvatiti i time odломiti brusnu ploču ili uzrokovati povratni udar. Brusna ploča će se u tom slučaju pomaknuti prema osobi koja rukuje ili od nje, ovisno od smjera rotacije brusne ploče na mjestu blokiranja. Kod toga bi se brusne ploče mogle i odломiti. Povratni udar je posljedica pogrešne ili manjkave uporabe električnog alata. On se može spriječiti prikladnim mjerama opreza, kako je to opisano u daljnjem tekstu.

- a. **Električni alat držite čvrsto i dovedite vaše tijelo i ruke u položaj u kojem možete preuzeti sile povratnog udara.** Ukoliko postoji, koristite uvijek dodatnu ručku, kako bi kod rada s uređajem imali najveću moguću kontrolu nad silama povratnog udara ili momentima reakcije. Osoba koja rukuje uređajem može prikladnim mjerama opreza ovladati silama povratnog udara i silama reakcije.
- b. **Vaše ruke nikada ne stavljajte blizu rotirajućeg radnog alata.** Radni alat bi se kod povratnog udara mogao pomaknuti preko vaše ruke.
- c. **Izbjegavajte s vašim tijelom područje u kojem se električni alat pomiče kod povratnog udara.** Povratni udar potiskuje električni alat u smjeru suprotnom od pomicanja brusne ploče na mjestu blokiranja.
- d. **Radite posebno oprezno u području uglova, oštrih rubova, itd. Spriječite da se radni alat odbije natrag od izratka i uklješti.** Rotirajući radni alat je na uglovima, oštrim rubovima ili kada bi odskočio, sklon uklještenju. To dovodi do gubitka kontrole nad uređajem ili povratnog udara.
- e. **Ne koristite lančani ili nazubljeni list pile.** Takvi radni alati

često uzrokuju povratni udar ili gubitak kontrole nad električnim alatom.

---

## POSEBNE NAPOMENE UPOZORENJA ZA BRUŠENJE I REZANJE BRUŠENJEM

---

- a. **Koristite isključivo brusna tijela dopuštena za vaš električni alat i štitnik predviđen za ova brusna tijela.** Brusna tijela koja nisu predviđena za električni alat ne mogu se dovoljno zaštititi i nesigurna su.
- b. **Brusna tijela smiju se koristiti samo za preporučene vrste primjene.** Npr. nikada ne brusite s bočnom površinom brusne ploče za rezanje. Brusne ploče za rezanje su predviđene za skidanje materijala s rubom ploče. Bočno djelovanje sile na ova brusna tijela može ih odломiti.
- c. **Koristite uvijek neoštećene stezne prirubnice, odgovarajuće veličine i oblika, za brusne ploče koje ste odabrali.** Prikladne prirubnice štite brusnu ploču i smanjuju opasnost od pucanja brusne ploče. Prirubnice za brusne ploče za rezanje mogu se razlikovati od prirubnica za ostale brusne ploče.
- d. **Ne koristite istrošene brusne ploče sa većih električnih alata.** Brusne ploče za veće električne alate nisu predviđene za veći broj okretaja manjih električnih alata i mogu puknuti.

---

## OSTALE POSEBNE NAPOMENE UPOZORENJA ZA BRUSNE PLOČE ZA REZANJE

---

- a. **Izbjegavajte blokiranje brusne ploče za rezanje ili preveliki pritisak.** Ne izvodite prekomjerno duboke rezove. Preopterećenje brusne ploče za rezanje povećava njihovo naprezanje i sklonost nagibanju u rezu, a time i mogućnost povratnog udara ili loma brusne ploče.
- b. **Izbjegavajte područje ispred i iza rotirajuće brusne ploče za rezanje.** Ako bi brusnu ploču za rezanje pomicali u izratku dalje od sebe, u slučaju povratnog udara električnog alata, rotirajuća ploča bi se mogla izravno odbaciti na vas.
- c. **Ukoliko bi se brusna ploča za rezanje uklještila ili bi vi prekinuli rad, isključite električni alat i držite ga mirno sve dok se brusna ploča ne zaustavi.** Nikada ne pokušavajte brusnu ploču za rezanje koja se još okreće vaditi iz reza, jer inače može doći do povratnog udara. Ustanovite i otklonite uzrok uklještenja.
- d. **Nikada ponovno ne uključujte električni alat, sve dok se on nalazi u izratku.** Dopustite da brusna ploča za rezanje postigne svoj puni broj okretaja, prije nego što oprezno nastavite sa rezanjem. Inače bi se brusna ploča mogla zaglaviti, odskočiti iz izratka ili uzrokovati povratni udar.
- e. **Oslonite ploče ili velike izratke, kako bi se umanjila opasnost od povratnog udara zbog uklještenje brusne ploče za rezanje.** Veliki izraci mogu se saviti pod vlastitom težinom. Izradak se mora osloniti na obje strane i to kako blizu reza, tako i na rubu.
- f. **Budite posebno oprezni kod zarezivanja u postojeće zidove ili u neka druga nevidljiva područja.** Brusne ploče za rezanje koje zarezuju, mogle bi kod zarezivanja plinskii ili vodovodnih cijevi, električnih vodova ili nekih drugih objekata uzrokovati povratni udar.

## SIGURNOSNA UPOZORENJA ZA BRUŠENJE BRUSNIM PAPIROM

- a. Ne koristite prevelik brusni papir. Slijedite preporuke proizvođača pri odabiru brusnog papira. *Brusni listovi koji bi stršali izvan brusnog lista, mogu prouzročiti ozljede kao i dovesti do blokiranja, pucanja brusnog lista ili do povratnog udara.*

## SIGURNOSNA UPOZORENJA ZA POLIRANJE

- a. Ne dopustite labavim dijelovima haube za poliranje, osobito uzicama za pričvršćenje, slobodno da se kreću. Uzice za pričvršćenje na odgovarajući način smjestite ili skratite. *Ovakve labave uzice koje rotiraju mogle bi zahvatiti vaše prste ili izradak.*

## SIGURNOSNA UPOZORENJA ZA RADOVE SA ŽIČANIM ČETKAMA

- a. Obratite pozornost da žičane četke i tijekom uobičajene uporabe gube komadiće žice. Ne preopterećujte žice prevelikim pritiskom. *Komadići žice koji odlete mogu vrlo lako probiti tanku odjeću i/ili prodrijeti u kožu.*
- b. Ako se preporučuje štitičnik tijekom uporabe žičane četke, spriječite da se štitičnik i žičana četka mogu dodirnuti. *Tanjuraste i lončaste četke mogu zbog sile pritiska i centrifugalnih sila povećati svoj promjer.*
- c. Ne premašujte 15000 min<sup>-1</sup> kad koristite žičane četke.

**UPOZORENJE** NE OBRADUJTE MATERIJAL KOJI SADRŽI AZBEST (AZBEST SE SMATRA KANCEROGENIM).

**UPOZORENJE** PODUZMITE MJERE ZAŠTITE AKO KOD RADA MOŽE NASTATI PRAŠINA KOJA JE ŠTETNA ZA ZDRAVLJE, ZAPALJIVA ILI EKSPLOZIVNA (NEKE PRAŠINE SE SMATRAJU KANCEROGENIMA); NOSITE MASKU ZA ZAŠTITU OD PRAŠINE I KORISTITE USISAVANJE PRAŠINE/STRUGOTINE AKO SE MOŽE PRIKLJUČITI.

## OKOLIŠ

### ZBRINJAVANJE

Električni alat, pribor i ambalažu treba dovesti na ekološki prihvatljivu ponovnu primjenu.

### SAMO ZA EUROPSKE ZEMLJE



Električni alat ne odlažite zajedno s ostalim kućnim otpadom!

Prema Europskoj direktivi 2002/96/EG za stare električne i elektroničke uređaje, električni alati koji više nisu uporabivi moraju se odvojeno prikupljati i odložiti na ekološki prihvatljiv način.

## SPECIFIKACIJE

### OPĆE SPECIFIKACIJE

Napon ..... 7,2 V  
Snaga u amperima ..... 1,3–1,5 Ah  
Nema brzine opterećenja ..... n<sub>0</sub> 5000–30000 min<sup>-1</sup>  
Kapacitet čahure za zatezanje 0,8 mm, 1,6 mm, 2,4 mm, 3,2 mm

### SPECIFIKACIJE PUNJAČA

Ulazna snaga ..... 230 V, 50–60 Hz, 26 W  
Izlazna snaga ..... 3,6 V - 10,8 V , 1,5 A

### PRODUŽNI KABELI

Koristite potpuno odmotane i sigurne produžne kabele kapaciteta 5 A.

## SASTAVLJANJE

PRIJE ZAMJENE PRIBORA, STEZNE ČAHURE ILI PRIJE SERVISIRANJA UVIJEK ISKLJUČITE ALAT.

### VAŽNE NAPOMENE U VEZI S PUNJENJEM

- Punjač je napravljen za brzo punjenje baterije samo kad je temperatura baterije između 32°F (0°C) i 113°F (45°C). Ako je paket baterija pretopao ili prehladan, punjač neće brzo puniti bateriju. (To se može dogoditi ako je baterija vrela zbog dugotrajnog korištenja). Kad se temperatura baterije vrati na vrijednost između 32°F (0°C) i 113°F (45°C), punjač će automatski početi s punjenjem.
  - Značajan pad vremena rada po punjenju može značiti da je paket baterija blizu kraja vijeka trajanja i treba ga se zamijeniti.
  - Ne zaboravite isključiti punjač tijekom razdoblja skladištenja.
- NAPOMENA: Uporaba punjača ili baterija koje nije isporučila tvrtka Dremel značit će prestanak važenja jamstva.*

### PUNJENJE BATERIJA (MODEL 808)

Utaknite kabel punjača u Vašu standardnu strujnu utičnicu. Kad baterije nisu umetnute, zeleno svjetlo indikatora svijetli. To ukazuje da punjač prima struju i da je spreman za rad.

SLIKA 2

- A. Alat  
B. Baterije  
C. Jezičci za oslobađanje baterije

Da uklonite bateriju iz alata pritisnite oba osigurača i izvucite bateriju.

Kad postavite baterije u punjač, zeleno svjetlo indikatora počinje "treperiti". To ukazuje da baterija prima brzo punjenje.

SLIKA 3

- A. Baterije  
B. Punjač  
C. Zeleno svjetlo

Kad svjetlo indikatora prestane "TREPERITI" (i postane trajno zeleno svjetlo) brzo punjenje je završeno. Baterije su u potpunosti napunjene i mogu se odstraniti iz punjača.

Kad počnete s procesom punjenja baterija, trajno zeleno svjetlo moglo bi značiti i da su baterije suviše vruće ili suviše hladne.

Brzo punjenje moguće je samo ako je temperaturni raspon baterija između 0°C i 45°C.

Ako je potrebno, interni ventilator punjača se uključuje kako bi pomogao proces i brzinu punjenja.

Čim baterije dostignu pravi raspon temperature, punjač baterija se automatski prebacuje na brzo punjenje.

Baterije se mogu koristiti čak i ako svjetlo i dalje treperi. Može biti potrebno da je svjetlu potrebno više vremena da se zaustavi treperenje ovisno o temperaturi.

Svrha zelenog svjetla je da ukaže na to da se baterija može brzo puniti. Ono ne pokazuje točnu točku potpunog punjenja. Svjetlo će prestati treperiti za kraće vrijeme ako baterije nisu bile u potpunosti ispražnjenje.

Ako je zeleno svjetlo indikatora u položaju uključeno ("ON"), baterije ne mogu prihvatiti punjenje.

---

## OPĆENITO

---

Višefunkcijski alat Dremel je alat visoke kakvoće i preciznosti, namijenjen za detaljne i složene radove. Širok izbor Dremel pribora i dodataka omogućuje vam izvođenje velikog broja zadataka. To između ostaloga uključuje i brušenje brusnim papirom, rezbarenje i graviranje, rezanje, čišćenje i poliranje.

### SLIKA 1

- A. Gumb za blokiranje osovine
- B. Klizni prekidač za On/Off i varijabilnu brzinu
- C. Baterije
- D. Jezičici za oslobađanje baterije
- E. Otvori za ventilaciju
- F. Kućište
- G. Baterije
- H. Jezičici za oslobađanje baterije
- I. Osovina
- J. EZ Twist™ integrirana zatezna čahura
- K. Stezna matica
- L. Stezna čahura
- M. Ključ

---

## STEZNE ČAHURE

---

Radni alat Dremel za višefunkcijski alat dolazi s različitim dimenzijama drška. Stezne čahure u četiri veličine primaju drške različitih veličina. Dimenzija stezne čahure može se prepoznati pomoću prstena na steznoj čahuri.

### SLIKA 4

- A. Stezna matica
- B. 3,2 mm stezna čahura bez prstena (480)
- C. 2,4 mm stezna čahura s tri prstena (481)
- D. 1,6 mm stezna čahura s dva prstena (482)
- E. 0,8 mm stezna čahura s jednim prstenom (483)
- F. Identifikacijski prstenovi

*NAPOMENA: Neki kompleti višefunkcijskog alata ne sadrže stezne čahure u sve četiri veličine. Stezne čahure moguće je nabaviti odvojeno.*

Uvijek koristite steznu čahuru koja odgovara dimenziji drška radnog alata. Ne silite držak velikog promjera u manju steznu čahuru.

---

## ZAMJENA STEZNE ČAHURE

---

### SLIKA 5

- A. Ključ
- B. Gumb za blokiranje osovine
- C. Stezna matica
- D. Popuštanje
- E. Stezanje

1. Pritisnite gumb za blokiranje osovine, pridržite i rukom okrećite osovinu sve dok gumb ne blokira osovinu. Ne aktivirajte gumb za blokiranje osovine dok višefunkcijski alat radi.
2. Gumb za blokiranje je aktivirano, popustite i odstranite steznu maticu. Ako je potrebno, upotrijebite ključ za steznu čahuru.
3. Povucite steznu čahuru sa osovine.
4. Namjestite steznu čahuru prave veličine na osovinu te prstima pritegnite steznu maticu. Ne pritegnite maticu do kraja ukoliko nije namješten radni alat ili pribor.

---

## ZAMJENA RADNOG ALATA

---

1. Pritisnite gumb za blokiranje osovine i rukom okrećite osovinu sve dok gumb ne blokira osovinu. Ne aktivirajte gumb za blokiranje osovine dok višefunkcijski alat radi.
2. Gumb za blokiranje je aktivirano, popustite (ne odstranite) steznu maticu. Ako je potrebno, upotrijebite ključ za steznu čahuru.
3. Umetnite držak radnog alata odn. pribora do kraja u steznu čahuru.
4. Gumb za blokiranje je aktivirano, prstima pritegnite steznu čahuru sve dok stezna čahura ne zahvati držak radnog alata odn. pribora.

*NAPOMENA: Pročitajte upute vašeg radnog alata Dremel za daljnje informacije o njegovoj primjeni.*

Koristite samo ispitani i visoko produktivni alat Dremel.

---

## EZ TWIST™ INTEGRIRANI KLJUČ/POKLOPAC NOSA

---

### SLIKA 6

- A. EZ Twist™ integrirani ključ/poklopac nosa
- B. Gumb za blokiranje osovine
- C. Stezna matica
- D. Popuštanje
- E. Stezanje

Poklopac nosa vašeg alat ima integrirani ključ koji vam omogućuje da popustite i zategnete steznu maticu bez korištenja standardnog ključa za steznu čahuru.

1. Odvijte poklopac nosa sa alata i poravnajte čelični umetak na unutrašnjoj strani poklopca steznom maticom.
2. Sa aktiviranim gumbom za blokiranje osovine, okrenite poklopac nosa suprotno od smjera kazaljke na satu kako bi popustili steznu maticu. Ne aktivirajte gumb za blokiranje osovine dok višefunkcijski alat radi.
3. Umetnite držak radnog alata odn. pribora do kraja u steznu čahuru.

4. Sa aktiviranim gumbom za blokiranje osovine, okrenite poklopac nosa u smjeru kazaljke na satu kako bi pritegli steznu maticu.
5. Zavijte poklopac nosa natrag u njegov prvobitni položaj.  
*NAPOMENA: Pročitajte upute vašeg radnog alata Dremel za daljnje informacije o njegovoj primjeni.*

Koristite samo ispitani i visoko produktivni alat Dremel.

## PRIBOR ZA BALANSIRANJE

Za precizan rad važno je da sav alat bude u dobrom balansu (kao gume na vašem automobilu). Za namještanje ili balansiranje pribora lagano otpustite maticu čahure i okrenite pribor ili kolut za 1/4 okretaja. Ponovno zategnite maticu čahure i uključite rotirajući alat. Trebate biti u stanju prepoznavati zvuk i osjećati radi li vaš alat izbalansirano. Nastavite namještat i na ovaj način dok ne postignete optimalan balans.

## UPORABA

### PRVI KORACI

Prvi korak je dobivanje osjećaja za uporabu višefunkcijskog alata. Držite alat u ruci i procijenite njegovu težinu i ravnotežu. Primijetite konični oblik kućišta. Konični oblik omogućava držanje alata poput olovke.

*Električni alat uvijek držite dalje od vašeg lica. Oštećen radni alat se može na brzini razletjeti.*

*Ne pokrivajte otvore za provjetravanje rukom prilikom držanja alata. U slučaju blokiranja otvora za provjetravanja može uslijediti pregrijavanje motora.*

**VAŽNO!** Prvo vježbajte na otpadu materijala da vidite izvedbu velike brzine alata. Uzimajte u obzir da vaš višefunkcijski alat najbolje obavi posao svojom brzinom, u kombinaciji s ispravnim radnim alatima i priborom Dremel. Ako je moguće, za vrijeme uporabe ne pritišćite na alat. Umjesto toga polako spustite rotirajući radni alat na radnu površinu u točki gdje želite početi raditi. Koncentrirajte se na vođenje alata preko izratka lagano pritiskajući rukom. Dopustite da radni alat obavi posao.

Obično je bolje proći više puta alatom nego obaviti sav posao jednim prelaskom. Nježan pritisak daje najbolju kontrolu i smanjuje vjerojatnost pogreške.

### DRŽANJE ALATA

Za najbolju kontrolu kod detaljnih radova uzмите višefunkcijski alat u ruku između palca i kažiprsta kao olovku. SLIKA 7

Metoda držanja golf namijenjena je zahtjevnijim operacijama kao što su brušenje i rezanje. SLIKA 8

### RADNE BRZINE

SLIKA 9

A. Klizni prekidač za On/Off / i varijabilnu brzinu

Da biste izabrali pravu brzinu za svaki rad koristite praktični komad materijala.

### KLIZNI „ON/OFF“ PREKIDAČ ZA PODEŠAVANJE BRZINE

Uredaj se uključuje („ON“) preko kliznog prekidača koji se nalazi na gornjoj strani kućišta motora.

KAKO BISTE UKLJUČILI ALAT, pomaknite tipku sklopke naprijed.

KAKO BISTE ISKLJUČILI ALAT, pomaknite tipku sklopke nazad.

### MOTOR VISOKE IZVEDBE

Vaš alat je opremljen rotirajućim motorom visoke izvedbe. Taj motor povećava univerzalnost rotirajućeg alata pokretanjem dodatnih Dremel komponenti

### ELECTRONIČKO PRAĆENJE

Vaš je alat opremljen internim elektroničkim sustavom nadzora koji daje "lagani početak", koji će smanjiti stres do kojeg dođe početkom visokim okretnim momentom. Ovaj sustav također pomaže pri maksimiziranju baterije i izvedbi baterije smanjenjem napona kad se pojavi stanje blokade (vidjeti odjeljak "Zaštita u slučaju blokiranja"). Motor i baterija su zaštićeni smanjenjem napona u motoru u tim situacijama.

### KLIZNI PREKIDAČ ZA PROMJENU BRZINE

Vaš alat je opremljen kliznom sklopkom s različitim brzinama. Brzina se može prilagoditi tijekom rada tako da sklopku pomičete nazad ili naprijed između bilo koje od tih postavki.

Brzina rotirajućeg alata kontrolira se postavkom ovog biranja na kućištu.

### Postavke za približne revolucije

Postavka prekidača	Područje brzina
2	5.000-10.000 okr/min
*4	10.000-15.000 okr/min
6	5.000-20.000 okr/min
8	20.000-25.000 okr/min
10	25.000-30.000 okr/min

\* Ne premašujte 15000 min<sup>-1</sup> kad koristite žičane četke.

Vidi tabelu brzina na stranicama 12-15 za pomoć kod određivanja prave brzine za određeni materijal i radni alat.

Većinu radova moguće je obaviti najvišom brzinom alata. No, neki materijali (plastike i metali) se mogu oštetiti zbog topline koja se stvara zbog visoke brzine te se moraju obrađivati s relativno niskim brzinama. Niske brzine (15000 min<sup>-1</sup> ili manje) su najbolje za poliranje pomoću pribora od filca. Četkati samo niskim brzinama kako bi izbjegli odlijetanje komadića žice iz držača. Pri uporabi niskih brzina neka posao obavi radni alat. Visoke brzine su primjerenije za tvrdo drvo, metal i staklo, kao i za bušenje, rezbarenje, rezanje, graviranje, oblikovanje i rezanje utora u drvo.

Neke smjernice vezane uz biranje brzine alata:

- Plastiku i ostale materijale koji se tale na niskim temperaturama treba rezati pri niskim brzinama.
- Najveća brzina za poliranje, glancanje i čišćenje žičanom četkom je 15000 min<sup>-1</sup> kako ne bi došlo do oštećenja četke i vašeg materijala.
- Drvo treba rezati pri visokim brzinama.
- Željezo ili čelik treba rezati pri visokim brzinama.

- Ako bi nož od brzoreznog čelika počeo vibrirati, onda to znači da radi premalim brojem okretaja.
- Aluminiј, bakrene legure, olovne legure, cinčane legure i kositar možete rezati pri različitim brzinama, ovisno o vrsti rezanja. Koristite parafin (ili vodu) ili drugo primjereno mazivo na nožu za sprečavanje lijepjenja materijala na zube noža.

**NAPOMENA:** *Ukoliko alat postiže loše rezultate ne pritiščite na alat. Pokušajte primijeniti drugi rezni alat ili drugu brzinu za traženi rezultat.*

## ZAŠTITA U SLUČAJU BLOKIRANJA

Ovaj alat ima ugrađenu mogućnost zaštite od blokiranja kako bi se zaštitili motor i baterija u slučaju blokade. Ako vršite prevelik pritisak na alat i to suviše dugo ili ako se bit zaglavi u radnom komadu, posebice pri velikim brzinama, on se automatski isključuje. Jednostavno izvadite alat iz materijala u kojem se zaglavio i alat će se početi okretati ponovno na izabranoj brzini. Ako alat nastavi biti blokiran dulje od 5 sekundi, on će se automatski sam isključiti. Ova dodatna mogućnost dodatno štiti motor i bateriju od oštećenja. Kad se baterija skoro isprazni, alat se može isključivati automatski češće nego obično. Ako se to dogodi, vrijeme je da se baterija ponovno napuni.

## ODRŽAVANJE

*Izvođenje preventivnog održavanja od strane neovlaštenog osoblja može prouzročiti brkanje unutarnjih kablova i komponenata i posljedično veliku opasnost. Preporučamo vam da održavanje alata prepustite servisnom centru Dremel. Prije servisiranja ili čišćenja izvucite utikač iz utičnice kako bi izbjegli ozljede i neočekivano puštanje alata u rad.*

## ČIŠĆENJE

**UPOZORENJE** **DA BI SE IZBJEGLE NEZGODE, PRIJE ČIŠĆENJA UVIJEK ISKLJUČITE ALAT I/ILI PUNJAČ.** *Alat se najučinkovitije čisti pomoću suhog komprimiranog zraka. Uvijek nosite zaštitne naočale kad čistite alat pomoću komprimiranog zraka.*

Otvori za ventilaciju i poluge sklopke moraju biti čisti i slobodni od stranih tvari. Nemojte pokušavati čistiti alat umetanjem oštrih predmeta kroz otvor.

**UPOZORENJE** **ODREĐENA SREDSTVA ZA ČIŠĆENJE I OTAPALA OŠTEĆUJU PLASTIČNE DIJELOVE.** Neki od njih su: benzin, ugljični tetraklorid, klorirana otapala za čišćenje, amonijak i deterdženti za kućanstvo koji sadrže amonijak.

## SERVIS I JAMSTVO

**UPOZORENJE** **U UNUTRAŠNOSTI NEMA DIJELOVA KOJE MOŽE SERVISIRATI KORISNIK. PREVENTIVNO ODRŽAVANJE KOJI IZVODE NEOVLAŠTENE OSOBE ZA REZULTAT MOŽE IMATI ZAMJENU UNUTARNJIH ŽICA I SASTAVNICA ŠTO MOŽE PROUZROČITI OZBILJNU OPASNOST.**

*Mi preporučamo da se servisiranje svih alata izvodi u Dremel servisnom centru. Serviseri: Isključite alat i/ili punjač iz izvora struje prije servisiranja.*

Ovaj DREMEL proizvod posjeduje jamstvo sukladno odredbama propisanim zakonom/specifičnim za zemlju; oštećenja uslijed normalne uporabe i trošenja, preopterećenja ili neprikladnog rukovanja isključena su iz okvira jamstva.

U slučaju pritužbe, pošaljite alat ili punjač u nerasklopljenom stanju zajedno s dokazom kupnje vašem prodavcu.

## KONTAKT DREMEL

Za daljnje informacije o asortimanu tvrtke Dremel, podršci i telefonskoj službi, posjetite [www.dremel.com](http://www.dremel.com).

Dremel Europe, P.O. Box 3267, 4800 DG Breda, Nizozemska

## ПРЕВОД ОРИГИНАЛНОГ УПУТСТВА SR

### КОРИШЋЕНИ СИМБОЛИ



ПРОЧИТАЈТЕ ОВА УПУТСТВА



КОРИСТИТЕ ЗАШТИТУ ЗА УШИ



КОРИСТИТЕ ЗАШТИТУ ЗА ОЧИ



КОРИСТИТЕ МАСКУ ЗА ПРАШИНУ

## ОПШТА БЕЗБЕДНОСНА УПОЗОРЕЊА О ЕЛЕКТРИЧНИМ АЛАТИМА



**UPOZORENJE** **ПРОЧИТАЈТЕ СВА БЕЗБЕДНОСНА УПОЗОРЕЊА**

**И УПУТСТВА.**

*Непоштовање ових упозорења и упутстава може да проузрокује електрични шок, пожар и/или озбиљне повреде. Сачувајте сва упозорења и упутства као будућу референцу.*

*Термин „електрични алат“ у упозорењима односи се на електрични алат који се напаја из електричне мреже (повезан кабловима) или електрични алат који ради на батерије (без каблова).*

---

## БЕЗБЕДНОСТ РАДНОГ ПОДРУЧЈА

---

- a. Држите радно подручје чистим и добро осветљеним. *Неуредна и тамна радна подручја могу да буду узрок незгоде.*
- b. Немојте користити електрични алат у експлозивном окружењу, као што је нпр. присуство запаљивих течности, гасова или паре. *Електрични алат производи искре које могу да запале пару или дим.*
- c. Током руковања електричним алатом одмакните се од деце и посматрача. *Непажња може да буде узрок губљења контроле.*

---

## ЕЛЕКТРИЧНА СИГУРНОСТ

---

- a. Утикач електричног алата мора да одговара утичници. Никада и ни на који начин немојте да модификујете утикача. Немојте да користите никакве адаптере утикача са уземљеним електричним алатима. *Немодификовани утикачи и одговарајуће утичнице смањују ризик од електричног шока.*
- b. Избегавајте телесни контакт са уземљеним површинама као што су цеви, радијатори, шпорети и фрижидери. *Ризик од електричног шока је повећан ако је ваше тело уземљено.*
- c. Немојте излагати електрични алат киши или влажним условима. *Вода која доспе у унутрашњост електричног алата повећаће ризик од електричног шока.*
- d. Немојте оштетити кабл. Немојте никада користити кабл за ношење, вучу или искључивање електричног алата. Држите кабл далеко од топлоте, уља, оштрих ивица и покретних делова. *Оштећени или замршени каблови повећавају ризик од електричног шока.*
- e. Кад радите са електричним алатом на отвореном, користите продужни кабл прикладан за спољну употребу. *Употреба кабла прикладног за спољну употребу смањује ризик од електричног шока.*
- f. Ако је управљање електричним алатом на влажном подручју неизбежно, користите напајање заштићено склопком за заштиту од пулсирајућих струја (ELCB). *Употреба кабла прикладног за спољну употребу смањује ризик од електричног шока.*

---

## ЛИЧНА СИГУРНОСТ

---

- a. Будите опрезни, пазите шта радите док рукујете електричним алатом и будите разборити. Не користите електрични алат ако сте уморни или под утицајем дроге, алкохола или лекова. *Тренутак непажње током руковања електричним алатом може довести до озбиљне повреде.*
- b. Носите личну заштитну опрему. Увек носите заштиту за очи. *Сигурносна опрема као што је маска за заштиту од прашине, ципеле за заштиту од клизања, заштитна калица или заштита за уши која се употребљава у одговарајућим условима смањује могућност повреда.*
- c. Спречите ненамерно укључивање. Потврдите да је прекидач на искљученој позицији пре повезивања на извор напајања и/или батерију, подизања или ношења алата. *Ношење електричног алата с прстом на прекидачу*

*или прикључивање електричног алата док је прекидач у укљученој позицији може проузроковати несрећу.*

- d. Пре укључивања електричног алата одстраните сва средства за подешавања или кључеве. *Кључ или средство за подешавање који се оставе прикључени на ротациони део електричног алата могу да проузрокују повреду.*
- e. Не развличите. Све време одржавајте одговарајући положај и равнотежу. *То омогућава бољу контролу електричног алата у неочекиваним ситуацијама.*
- f. Обуците се примерено. Немојте носити широку одећу или накит. Косу, одећу и рукавице држите далеко од покретних делова. *Широка одећа, накит или дуга коса могу да се заплетљају међу покретне делове.*
- g. Ако постоје уређаји за повезивање уређаја за усисавање и сакупљање прашине, уверите се да су спојени и да се правилно користе. *Користиће ових уређаја може да смањи опасност повезане са прашином.*
- h. Електрични алат држите за изоловане делове када изводите радове при којима алат за сечење може да дође у контакт са скривеним електричним водовима или властитим каблом. *Контакт са водом који је под напонам може да стави под напон металне делове уређаја услед чега руковаоца може да удари струја.*

---

## КОРИШЋЕЊЕ И ОДРЖАВАЊЕ ЕЛЕКТРИЧНОГ АЛАТА

---

- a. Немојте форсирати електрични алат. Користите одговарајући електрични алат за ваше потребе. *Одговарајућим електричним алатом урадићете посао боље и сигурније у брзини за коју је конструисан.*
- b. Немојте користити електрични алат ако прекидач on/off не ради. *Електрични алат који не може да се контролише помоћу прекидача је опасан и мора да се поправи.*
- c. Извучите кабл из извора напајања и/или батерију из електричног алата пре било каквих подешавања, замене прибора или складиштења електричних алата. *Такве превентивне безбедносне мере смањују ризик од ненамерног укључивања електричног алата.*
- d. Електрични алат који не употребљава држите изван домаћа деце и немојте дозволити да алатом рукују особе које нису упознате са њим или овим упутством. *Електрични алати су опасни у рукама корисника који нису обучени.*
- e. Одржавајте електричне алате. Проверите да ли су покретни делови добро подешени или причвршћени, као и то да ли су делови у исправном стању и све друге услове који би могли да утичу на рад електричног алата. *Ако је електрични алат оштећен, дајте га на поправку пре новонне употребе. Узрок многих несрећа је лоше одржавање електричног алата.*
- f. Алат за резање одржавајте оштрим и чистим. *Правилно одржаван алат за сечење са оштрим ивицама за сечење ређе се заглављује и лакше га је контролисати.*
- g. Користите електрични алат, прибор и делове алата у складу са овим упутствима узимајући у обзир радне услове и посао који треба да се обави. *Употреба електричног алата за послове који нису предвиђени може да проузрокује опасне ситуације.*

## КОРИШЋЕЊЕ И ОДРЖАВАЊЕ АЛАТА НА БАТЕРИЈЕ

- a. Допуњавајте само пуњачем који је произвођач навео. Пуњач који одговара једном типу батерије може створити ризик од пожара ако се користи са другим батеријама.
- b. Користите снажни алат искључиво са посебно намењеним батеријама. *Коришћење било које друге батерије може створити ризик од повреде и пожара.*
- c. Када не користите батерију, држите је далеко од металних објеката попут спајалица, кованог новца, ексера, шrafoва или других малих металних објеката који могу направити везу од једног до другог терминала. *Кратак спој терминала батерије може изазвати олекотине или пожар.*
- d. Услед неправилне употребе, течност може исцурети из батерије; избегавајте контакт. Ако случајно дође до контакта, исперите водом. Уколико течност дође у контакт са очима, потражите додатну медицинску помоћ. *Течност из батерије може изазвати иритацију или олекотине.*

## СЕРВИС

- a. Нека ваш електрични алат сервисира квалификовани сервисер уз коришћење само идентичних резервних делова. *На тај начин обезбедиће се одржавање сигурности електричног алата.*

## СИГУРНОСНА УПУТСТВА ЗА СВЕ РАДОВЕ

### СИГУРНОСНА УПОЗОРЕЊА КОЈА ВАЖЕ ЗА БРУШЕЊЕ, ПЕСКИРАЊЕ, ЖИЧАНО ЧЕТКАЊЕ, ПОЛИРАЊЕ ИЛИ АБРАЗИВНО ИСЕЦАЊЕ

- a. Овај електрични алат је намењен за употребу при брушењу, брушењу брусним папиром, радове са жичаном четком, полирање или сечење. Обратите пажњу на сва упозорења, упутства, приказе и податке, које добијате са електричним алатом. *Ако не обраћате пажњу на следећа упутства, може доћи до електричног удара, пожара и/или тешких повреда.*
- b. Не употребљавајте прибор који од произвођача није специјално предвиђен и препоручен за овај електрични алат. *Само зато што можете алат причерстити на Вашем електричном прибору не гарантује сигурну употребу.*
- c. Дозвољени број обртаја употребљеног прибора мора најмање да буде велик, колико и наведени највећи обртаји на електричном алату. *Прибор који се okreће брже од дозвољеног, може се уништити.*
- d. Спољњи пресек и дебелина употребљеног прибора морају одговарати мерним подацима Вашег електричног алата. *Погрешно измерен употребљени прибор не може се довољно заштитити или контролисати.*
- e. Брусне плоче, прирубница, брусни диск или други прибор морају тачно одговарати вретену брусилце

Вашег електричног алата. *Употребљени алати који тачно не одговарају вретену брусилце електричног прибора, okreћу се неравномерно, вибрирају веома јако и могу водити губитку контроле.*

- f. Не користите оштећене употребљене приборе. Пре сваког коришћења проконтролишите употребљене приборе да ли су зацепљени и напрсли, брусни дискови напрсли, излизани или јако похабани, жичане четке да ли имају слободних или поломљених жица. Ако електрични алат или употребљени прибор падне доле, проконтролишите да ли је оштећен или употребљавајте неоштећен прибор. Ако сте узели прибор проконтролисали и употребили, држите се као и особе које се налазе у близини изван равни употребљеног прибора који се okreће и пустите електрични прибор да један минут ради са највећим обртајима. *Оштећени употребљени прибори углавном се у овом времену проба ломе.*
- g. Носите личну заштитну опрему. Зависно од примене, користите заштиту за лице, заштиту за очи или заштитне наочаре. Ако одговара, носите маску за праšину, заштиту за слух, заштитне ципеле или специјалну кеџелу, која ће мале честице од брушења и материјала држати даље од Вас. *Очи морају бити заштићене од страних тела која лете околу, која настају код разних употреба. Маска за праšину и маска за дисање морају филтрирати праšину која настаје приликом употребе. Ако сте изложени дугој галами, можете изгубити слух.*
- h. Пазите код других особа на сигурно растојање до Вашег радног подручја. Лица која ступе на радно подручје морају носити опрему за личну заштиту. *Поломљени делови радног комада или поломљени употребљени прибори могу летети и проузроковати повреде изван директног радног подручја.*
- i. Електрични алат дотичите само на изолованим деловима кад изводите радове при којима алат за сечење може да дође у контакт са скривеним електричним водовима или властитим мрежним каблом. *Контакт металних делова алата за сечење са струјом може да проузрокује електрични удар.*
- j. Држите мрежни кабл даље од ротирајућег прибора. *Ако изгубите контролу над електричним прибором, може се пресећи мрежни кабл или може да захвати и Ваша рука или Ваша шака доспети у електрични прибор који се okreће.*
- k. Не остављајте никада електрични алат пре него што се употребљени прибор потпуно умири. *Електрични прибор који се okreће може доћи у контакт са површином за одлагање, услед чега се може изгубити контрола над електричним алатом.*
- l. Не остављајте електрични алат да ради, док га носите. Ваше одело може бити захваћено случајним контактом са електричним алатом који се okreће и употребљени прибор може се завити у Ваше тело.
- m. Чистите редовно прорезе за вентилацију Вашег електричног алата. *Вентилатор мотора привлачи праšину у унутрашњост кућишта и сувишно накупљање металног праха може да проузрокује електричну опасност.*

- p. Не употребљавајте електрични алат у близини запaljивих материјала. *Искре би могле да запале те материјале.*
- o. Не користите употребљене приборе који захтевају течна расхладна средства. *Употреба воде или других течних расхладних средстава може да проузрокује електрични шок.*

---

## ПОВРАТНИ УДАР И ОДГОВАРАЈУЋА УПОЗОРЕЊА

---

Повратни ударац је изненадна реакција услед ротирајућег употребљеног прибора који запиње или блокира, као брусна плоча, брусни диск, жичана четка, итд. Закачињање или блокирање воде до заустављања са трзајем ротирајућег електричног алата. На тај начин се неконтролисани електрични алат убрзава у правцу смера окретања електричног прибора на месту блокаде. Ако на пример нека брусна плоча запиње или блокира у радном комаду, може се ивица брусне плоче која урања у радни комад уврнути и услед тога брусна плоча проузроковати ломљење или повратан ударац. Брусна плоча се онда креће на особу која ради или од ње, зависно од смера кретања плоче на месту блокирања. Притом се брусне плоче могу и сломити. Повратан ударац је последица погрешне или мањкаве употребе електричног алата. Он се може спречити погодним мерама опреза, као што је даље описано.

- a. **Држите чврсто електрични алат и доведите Ваше тело и Ваше руке у позицију у којој можете прихватити силе повратног ударца.** *Употребљавајте увек додатну дршку, ако постоји, да би имали што више могућу контролу над силама повратног ударца или над реакционим моментом у високим обртајима. Радник може савладати погодним мерама опреза силе повратног ударца и реакције.*
- b. **Не гурајте никада Вашу руку у близини ротирајућег употребљеног прибора.** *Употребљени прибор се може код повратног ударца кретати преко Ваше руке.*
- c. **Избегавајте са Вашим телом подручје, у које би се код повратног ударца електрични алат кретао.** *Повратан ударац тера електрични алат у правцу супротном од кретања брусне плоче на блокираној страни.*
- d. **Радите посебно опрезно у подручју углова, оштрих ивица, итд. Спречите да се употребљени прибори одбију од радног комада и „слепе“.** *Ротирајући употребљени прибор навиње код углова, оштрих ивица или ако се одбије, може да „слепљује“.* *Ово проузрокује губитак контроле или повратан ударац.*
- e. **Не користите ланчани или назубљени лист тестере.** *Такви употребљени прибори проузрокују често повратан ударац или губитак контроле над електричним алатом.*

---

## ПОСЕБНА УПОЗОРЕЊА ЗА БРУШЕЊЕ И БРУШЕЊЕ СА ПРЕСЕЦАЊЕМ

---

- a. **Користите искључиво брусни прибор дозвољен за Ваш електрични алат и заштитну хаубу предвиђену за овај брусни прибор.** *Брусни прибори који нису предвиђени као електрични прибор, не могу се довољно заштитити и несигурни су.*
- b. **Брусни прибори се смеју употребити само за**

**препоручене употребне могућности.** *На пример: Не брусите никада са бочном површином неке плоче за пресецање. Плоче за пресецање су одређене за скидање материјала са ивицом плоче. Бочно деловање силе на ове материјале за брушење може их сломити.*

- c. **Користите увек неоштећену затезну прирубницу праве величине и облика за Вашу изабрану брусну плочу.** *Погодне прирубнице чувају брусну плочу и смањују опасност ломова брусне плоче. Прирубница за плоче за пресецање може се разликовати од прирубнице за друге брусне плоче.*
- d. **Не користите истрошене брусне плоче већих електричних алата.** *Брусне плоче за веће електричне алате нису конструисане за веће обртаје мањих електричних алата и могу се сломити.*

---

## ДОДАТНА СИГУРНОСНА УПОЗОРЕЊА СПЕЦИФИЧНА ЗА АБРАЗИВНО СЕЧЕЊЕ

---

- a. **Избегавајте блокирање плоче за пресецање или сувише велики притисак.** **Не изводите претерано дубока сечења.** *Прептерећење плоче за пресецање повећава њено оптерећење и учесталост да се искреће или блокира и тако и могућност повратног ударца или ломљења брусног прибора.*
- b. **Избегавајте подручје испред и иза ротирајуће плоче за расецање.** *Ако плочу за пресецање покрећете у радном комаду од себе, може се у случају повратног ударца електрични алат са ротирајућом плочом директно одбити назад.*
- c. **Ако се плоча за пресецање заглави или Ви прекидате рад, искључите електрични алат и држите га мирно, све док се плоча не умири.** **Не покушавајте никада да плочу за пресецање која се окреће извучете из реза, јер може уследити повратан ударац.** *Пронађите и спречите узрок заглављивања.*
- d. **Не укључите електрични алат поново докле год се налази у радном комаду.** **Нека брусна плоча достигне своју пуну брзину и онда опрезно наставите са сечењем.** *У другом случају може плоча закачити, искоцити из радног комада или проузроковати повратан ударац.*
- e. **Учврстите плоче или велике радне комаде да би смањили ризик повратног ударца услед заглављене плоче за пресецање.** **Велики радни комади могу се извијати под својом сопственом тежином.** *Радни комад се мора подупрети на обе стране, како у близини пресецања тако и на ивици.*
- f. **Будите посебно обрзни код „цепних пресека“ у постојећим зидовима или другим невидљивим подручјима.** *Урањајућа плоча за пресецање може код сечења гасовода или водова воде, електричних водова или других објеката проузроковати повратан ударац.*

---

## СИГУРНОСНА УПОЗОРЕЊА СПЕЦИФИЧНА ЗА БРУШЕЊЕ БРУСНИМ ПАПИРОМ

---

- a. **Немојте да користите превише велик шмиргл-папир.** **Следите препоруке произвођача при одабиру величине брусног папира.** *Комади брусног папира који су већи од*

брусне подлоге могу узроковати повреде и блокирање, пуцање брусног комада или повратни удар.

## СИГУРНОСНА УПОЗОРЕЊА СПЕЦИФИЧНА ЗА ПОЛИРАЊЕ

- a. Не дозволите да се делови хаубе за полирање или њене причврсне жице олабаве. Поставите или скратите причврсне жице на одговарајући начин. *Лабаве или ротационе жице могу да захвате ваше прсте или да блокирају радни комад.*

## СИГУРНОСНА УПОЗОРЕЊА СПЕЦИФИЧНА ЗА РАД СА ЖИЧАНИМ ЧЕТКАМА

- a. Узимте у обзир то да жичане четке и токком уобичајене употребе губе парчад жице. Немојте преоптерећивати жице вршењем превеликог притиска на четку. *Комадићи жице лако могу да се пробију кроз танку одећу и/или продру до коже.*
- b. Ако се препоручује употреба заштите за рад са жичаном четком, онда немојте дозволити да дође до контакта између четке и заштите. *Пречник четке може да се повећа услед оптерећења и центрифугалних сила.*
- c. Не премашујте 15000 мин<sup>-1</sup> када користите жичане четке.

**УПОЗОРЕЊЕ** НЕМОЈТЕ ДА РАДИТЕ СА МАТЕРИЈАЛИМА КОЈИ САДРЖЕ АЗБЕСТ (АЗБЕСТ СЕ СМАТРА КАНЦЕРОГЕНИМ).

**УПОЗОРЕЊЕ** ПРЕДУЗМИТЕ ЗАШТИТНЕ МЕРЕ АКО ТОКОМ РАДА МОЖЕ ДА НАСТАНЕ ПРАШИНА КОЈА ЈЕ ШТЕТНА ПО ЗДРАВЉЕ, ЗАПАЉИВА ИЛИ ЕКСПЛОЗИВНА (НЕКЕ ВРСТЕ ПРАШИНЕ СЕ СМАТРАЈУ КАНЦЕРОГЕНИМ); НОСИТЕ ЗАШТИТНУ МАСКУ ПРОТИВ ПРАШИНЕ И КОРИСТИТЕ УСИСВАЧ ЗА ПРАШИНУ/ОТПАТКЕ АКО МОЖЕ ДА СЕ ПРИКЉУЧИ.

## ЖИВОТНА СРЕДИНА

### ОДЛАГАЊЕ

Алат, прибор и амбалажу требало би сортирати за еколошку рециклажу.

### САМО ЗА ЗЕМЉЕ ЕУ




Не бацајте електрични алат у комунални отпад! У складу са Европском директивом 2002/96/ЕЗ о отпаду од електричне и електронске опреме и њене примене у складу са националним законом, електрични алати којима је истекао век трајања морају да се скупљају одвојено и одлажу на еколошки исправан начин.

## СПЕЦИФИКАЦИЈЕ

### ОПШТЕ СПЕЦИФИКАЦИЈЕ

Волтажа ..... 7,2 V  
Ампеража ..... 1,3–1,5 Ah  
Нема брзине оптерећења . . . n<sub>0</sub> 5000–30000 мин<sup>-1</sup>  
Стезна чаура ..... 0,8 mm, 1,6 mm, 2,4 mm, 3,2 mm

### СПЕЦИФИКАЦИЈЕ ПУЊАЧА

Улазна снага ..... 230 V, 50–60 Hz, 26 W  
Изразна снага. .... 3,6 V - 10,8 V , 1,5 A

### ПРОДУЖНИ КАБЛОВИ

Користите потпуно одмотане и сигурне продужне каблове капацитета 5 ампера.

## МОНТАЖА

УВЕК ИСКЉУЧИТЕ АЛАТ ПРЕ ЗАМЕНЕ ПРИБОРА, ЗАМЕНЕ СТЕЗНИХ ЧАУРА ИЛИ СЕРВИСИРАЊА АЛАТА.

### ВАЖНЕ НАПОМЕНЕ У ВЕЗИ СА ПУЊЕЊЕМ

- Пуњач је пројектован за брзо пуњење батерије само када је температура батерије између 0°C и 45°C. Ако је батерија превише врућа или превише хладна, пуњач неће брзо напунити батерију. (То може да се догоди ако је батерија превише врућа због дуготрајног коришћења). Када се температура батерије врати на вредности између 32°F (0°C) и 113°F (45°C), пуњач ће аутоматски почети са пуњењем.
- Знатно смањење времена коришћења по једном пуњењу може да значи да је животни век батерије при крају и да батерија треба да се замени.
- Немојте да заборавите да искључите пуњач за време складиштења.

**НАПОМЕНА:** *Коришћењем пуњача или батерије које није испоручио Dremel поништава се гаранција.*

### ПУЊЕЊЕ БАТЕРИЈА (МОДЕЛ 808)

Утакните кабл пуњача у Вашу стандардну утичницу. Када батерије нису утакнуте, зелено светло индикатора пуњача светли. То указује да пуњач прима струју и да је спреман за рад.

СПИКА 2

- A. Алат  
B. Батерије  
C. Поклопац за ослобађање батерије

Да скинете батерију с алата, притисните оба осигурача и извуците батерију.

Када уметнете батерије у пуњач, зелено светло индикатора пуњача почиње да "ТРЕПЕРИ". То указује да батерија прима брзо пуњење.

#### СЛИКА 3

- A. Батерије
- B. Пуњач
- C. Зелено светло

Када светло индикатора престане да "ТРЕПЕРИ" (и постане трајно зелено светло) брзо пуњење је завршено. Батерија је у потпуности напуњена и може да се одстрани из пуњача.

Када почињете са процесом пуњења батерија, трајно зелено светло такође може да значи да су батерије или сувише вреле или сувише хладне.

Брзо пуњење могуће је само када је температурни распон батерије између 0°C и 45°C.

Ако је потребно, интерни вентилатор пуњача се укључује како би помогао процес и брзину пуњења.

Чим батерије достигну одговарајући распон температуре, пуњач батерија се аутоматски пребацује на брзо пуњење.

Батерије могу да се користе чак и ако светло још увек трепери. Може да буде потребно више времена да светло престане да трепери зависно од температуре.

Сврха зеленог светла јесте да укаже на то да батерије могу брзо да се напуне. Оно не указује на тачну тачку потпуног пуњења. Светло ће престати да трепери за краће време ако батерија није била у потпуности испразњена.

Ако је зелено светло индикатора укључено ("ON"), батерија не може да прихвати пуњење.

---

### ОПШТЕ

---

Dremel мултифункционални алат је алат високог квалитета и прецизности који може да се користи за извођење детаљних и сложених радова. Велики избор Dremel прибора и додатака омогућава вам да изводите велики број различитих радова. То укључује радове брушења са брусним папиром, резбарење и гравирање, глодање, сечење, чишћење и полирање.

#### СЛИКА 1

- A. Дугме за блокирање осовине
- B. Клизни прекидач за On/Off и варијабилну брзину
- C. Батерије
- D. Поклопац за ослобађање батерије
- E. Отвори за вентилацију
- F. Кућиште
- G. Батерије
- H. Поклопац за ослобађање батерије
- I. Осовина
- J. EZ Twist™ интегрисани завртањ стезне чауре
- K. Завртањ стезне чауре
- L. Стезна чаура
- M. Кључ

---

### СТЕЗНЕ ЧАУРЕ

---

Dremel прибор који је на располагању за мултифункционални алат долази са различитим димензијама основе. Четири величине стезне чауре су доступне за прилагођавање различитих величина основе. Величина стезне чауре препознаје се по прстену на полеђини стезне чауре.

#### СЛИКА 4

- A. Завртањ стезне чауре
- B. Стезна чаура од 3,2 мм без прстена (480)
- C. Стезна чаура од 2,4 мм са три прстена (481)
- D. Стезна чаура од 1,6 мм са два прстена (482)
- E. Стезна чаура од 0,8 мм са једним прстеном (483)
- F. Идентификациони прстенови

**НАПОМЕНА:** Неки комплети мултифункционалног алата не садрже све четири величине стезне чауре. Стезне чауре могу да се набаве одвојено.

Увек користите стезну чауру која одговара величини основе прибора који намеравате да користите. Немојте форсирати основу већег пречника у мању стезну чауру.

---

### ЗАМЕНА СТЕЗНЕ ЧАУРЕ

---

#### СЛИКА 5

- A. Кључ
- B. Дугме за блокирање осовине
- C. Завртањ стезне чауре
- D. Отпуштање
- E. Стезање

1. Притисните дугме за блокирање осовине, држите га и окрећите осовину руком док дугме не блокира осовину. Немојте активирати дугме за блокирање осовине док мултифункционални алат ради.
2. Док је дугме за блокирање осовине активирано, отпустите и одстраните завртањ стезне чауре. Употребите кључ за стезну чауру ако је потребно.
3. Одстраните стезну чауру тако што ћете је повући са осовине.
4. Инсталирајте стезну чауру одговарајуће величине и притегните бит или основу прибора до краја у стезну чауру. Немојте потпуно притегнути завртањ ако нису постављени бит или прибор.

---

### ЗАМЕНА ПРИБОРА

---

1. Притисните дугме за блокирање осовине и окрећите осовину руком док дугме не блокира осовину. Немојте активирати дугме за блокирање осовине док мултифункционални алат ради.
2. Док је дугме за блокирање осовине активирано, отпустите (и немојте одстрањивати) завртањ стезне чауре. Употребите кључ за стезну чауру ако је потребно.
3. Уметните бит или основу прибора до краја у стезну чауру.
4. Док је дугме за блокирање осовине активно, притегните завртањ стезне чауре док стезна чаура не захвати бит или основу прибора.

**НАПОМЕНА:** Уверите се да сте прочитали упутства приложена уз ваш Dremel прибор за даље информације о његовој употреби.

Користите само Dremel алат који је тестиран и који је високо продуктиван.

## EZ TWIST™ ИНТЕГРИСАНИ КЉУЧ/НОСНА КАПИЦА

СЛИКА 6

- A. EZ Twist™ интегрисани кључ/носна капица
- B. Дугме за блокирање осовине
- C. Завртањ стезне чауре
- D. Отпуштање
- E. Стезање

Носна капица на вашем алату има интегрисани кључ који омогућава затезање и отпуштање стезне чауре без употребе стандардног кључа за стезну чауру.

1. Одвирите носну капицу са алата, распоредите челични уметак унутар капице са стезном чауром.
2. Док је осовина блокирана заврните носну капицу у смеру супротном од кретања казаљке на сату да отпустите стезну чауру. Немојте активирати дугме за блокирање осовине док мултифункционални алат ради.
3. Уметните бит или основу прибора до краја у стезну чауру.
4. Док је осовина блокирана заврните носну капицу у смеру кретања казаљке на сату да затегнете стезну чауру.
5. Заврните носну капицу и вратите је у почетну позицију.  
**НАПОМЕНА:** Уверите се да сте прочитали упутства приложена уз ваш Dremel прибор за даље информације о његовој употреби.

Користите само Dremel алат који је тестиран и који је високо продуктиван.

### ДОДАТНА ОПРЕМА ЗА БАЛАНСИРАЊЕ

За прецизан рад, важно је да је сва додатна опрема добро балансирана (потпуно исто као гуме на вашем аутомобилу). Да центрирате одн. балансираете вашу додатну опрему, благо одвртите стезну чауру и окрените за 1/4 круга. Затегните стезну чауру и покрените алат. Требало би путем звука и осећаја да видите да ли вам је алат балансиран. Наставите подешавање на овај начин док не постигнете најбоље резултате.

## УПОТРЕБА

### УВОД

Први корак у употреби мултифункционалног алата је добијање осећаја за његову употребу. Држите алат у руци и процените његову тежину и равнотежу. Облик кућишта је конусни. Такав облик омогућава да се алат држи као опловка.  
*Увек држите алат окренут од вашег лица. Прибор може да се оштети за време руковања и може да се распадне у парчад при великој брзини.*

*Као држите алат, немојте руком покривати отворе за вентилацију. Блокирање отвора за вентилацију може да проузрокује прегревање мотора.*

**ВАЖНО!** Прво вежбајте на отпадном материјалу да бисте видели како делује велика брзина алата. Имајте на уму да ваш мултифункционални алат најбоље ради при дозвољеној брзини, у комбинацији са исправним Dremel прибором и додацима. Немојте притискати алат за време коришћења ако

је могуће. Уместо тога спустите ротациони прибор полако на радну површину на место на којем желите да почнете са радом. Концентришите се на вођење алата по радном комаду уз примену веома малог притиска руком. Дозволите да прибор обави свој посао.

Обично је боље направити серију потеза алатом него обавити цео посао у једном потезу. Нежан додир омогућаје најбољу контролу и смањује могућност прављења грешке.

### ДРЖАЊЕ АЛАТА

За најбољу контролу код детаљних радова узмите мултифункционални алат руком као оловку између палца и кажипрста. СЛИКА 7

Начин држања дршке „golf“ се користи за теже радове као што је брушење или сечење. СЛИКА 8

### РАДНЕ БРЗИНЕ

СЛИКА 9

A. Клизни прекидач On/Off / варијабилна брзина

Да одаберете праву брзину за сваки посао, користите практичан део материјала.

#### КЛИЗНИ ПРЕКИДАЧ ЗА „ON/OFF“ И ПОДЕШАВАЊЕ БРЗИНЕ

Алат је укључен на „ON“ када је клизни прекидач на горњој страни кућишта мотора.

ДА БИСТЕ УКЉУЧИЛИ АЛАТ гурните прекидач напред.

ДА БИСТЕ ИСКЉУЧИЛИ АЛАТ гурните прекидач назад.

#### МОТОР ВИСОКИХ ПЕРФОРМАНСИ

Ваш алат је опремљен ротационим мотором високих перформанси. Овај мотор проширује разноврсност ротационог алата покретањем додатних Dremel додатака.

#### ЕЛЕКТРОНСКИ НАДЗОР

Ваш алат је опремљен интерним системом електронског надзора који обезбеђује један „меки старт“, који ће смањити оптерећења која се јављају при стартовима са великим обртним моментом. Систем такође помаже да се повећају резултати мотора и батерије смањењем напона до алата када су услови отежани (види секцију „заштита од успорења“). Мотор и батерија су заштићени смањењем напона мотора у овим ситуацијама.

#### КЛИЗНИ ПРЕКИДАЧ ЗА ПРОМЕНУ БРЗИНЕ

Ваш алат је опремљен клизним прекидачем за промену брзине. Брзина се може подешавати при раду клизањем прекидача назад или напред између било ког положаја.

Брзина алата се контролише подешавањем овог прекидача на кућишту.

#### Подешавање приближног броја обртаја

Подешавање прекидача	Распон брзине
2	5,000-10,000 обртаја у минуту
*4	10,000-15,000 обртаја у минуту

6	5,000-20,000 обртаја у минуту
8	20,000-25,000 обртаја у минуту
10	25,000-30,000 обртаја у минуту

\* Не премашујте 15000 мин<sup>-1</sup> када користите жичане четке.

Погледајте табелу за подешавања брзине на странама 12-15 како бисте одредили одговарајућу брзину за дати материјал и прибор који користите.

Већина радова може да се обави употребом највеће брзине. Међутим, одређени материјали (неке врсте пластике и метала) могу да се оштете при великим брзинама због топлоте која се ослобађа и морају да се обрађују са релативно малим брзинама. Радови са малим брзинама (15000 мин<sup>-1</sup> или мање) су обично најбољи за полирање уз употребу прибора за полирање. Радове четкања обављајте при малим брзинама како бисте спречили расипање парчади жице из носача четке. Кад радите са малим брзинама, нека алат обави посао за вас. Већа брзина је боља за тврдо дрво, метале и стакло и за бушење, резбарење, сечење, рутирање и уобличавање.

Неке смернице у вези са брзином алата:

- Пластику и друге материјале који се топе при ниским температурама требало би сећи при малим брзинама.
- Полирање, гланцање и чишћење жичаном четком мора да се врши при брзини мањој од 15000 мин<sup>-1</sup> како би се спречило оштећивање четке и вашег материјала.
- Дрво треба да се сече при великој брзини.
- Гвожђе или челик треба да се секу при великој брзини.
- Ако нож од челика са брзим сечењем почне да вибрира, то обично значи да алат ради сувише споро.
- Алуминијум, легуре од бакра, легуре од олова, цинка и калаја могу да се секу при различитим брзинама, зависно од врсте сечења. Користите парафин (не воду) или друго примерено средство за мазање ножа за спречавање лепљења материјала на зупце ножа.

**НАПОМЕНА:** Повећавање притиска на алат није решење ако алат не ради исправно. Покушајте са другим прибором или подешавањем друге брзине како бисте постигли жељени резултат.

## ЗАШТИТА ОД ЗАГЛАВЉИВАЊА

Овај алат има могућност заштите мотора и батерије у случају заглављивања. Ако претоду активирате превелики притисак на алат, или превише стегнете материјал који радите, посебно при великим брзинама, мотор ће стати. Једноставно скините алат с материјала на ком сте се заглавили, и он ће поново почети да се окреће на жељеној брзини. Ако алат настави да успорава дуже од 5 секунди, аутоматски ће се искључити. Ова додатна карактеристика штити мотор и батерију од оштећења. Кад се батерија готово испразни, могуће је да алат почне да се аутоматски искључује чешће него иначе. Ако се то догоди, онда је време да поново напуните батерију.

## ОДРЖАВАЊЕ

Превентивно одржавање које врше неовлашћена лица може да има за резултат погрешно постављене унутрашње жице

и компоненте што може да проузрокује озбиљне опасности. Ми препоручујемо да се сервисирање свих алата изводи у Dremel сервису. Да бисте избегли повреду због неочекиваног укључивања алата или електричног шока, увек искључите алат из утичнице на зиду пре сервисирања или чишћења.

## ЧИШЋЕЊЕ

**⚠ УПОЗОРЕЊЕ** **ДА БИСТЕ ИЗБЕГЛИ НЕСРЕЋЕ, УВЕК ИСКЉУЧИТЕ АЛАТ ИЛИЛИ ПУЊАЧ ИЗ ИЗВОРА НАПАЈАЊА ПРЕ ЧИШЋЕЊА.** Алат може да се чисти помоћу компресованог ваздуха. Увек носите заштиту за очи кад чистите алат помоћу компресованог ваздуха.

Отвори за вентилацију и полуге прекидача морају да буду чисти и слободни од страних честица. Немојте да покушавате да чистите алат уметањем оштрих предмета кроз отвор.

**⚠ УПОЗОРЕЊЕ** **ОДРЕЂЕНА СРЕДСТВА ЗА ЧИШЋЕЊЕ И РАСТВОРАЧИ ОШТЕЋУЈУ ПЛАСТИЧНЕ ДЕЛОВЕ.** Нека од њих су: бензин, угљен тетрахлорид, хлорисани растварачи за чишћење, амонијак и детерџенти за домаћинство који садрже амонијак.

## СЕРВИС И ГАРАНЦИЈА

**⚠ УПОЗОРЕЊЕ** **УНУТРА НЕМА ДЕЛОВА КОЈЕ МОЖЕ ДА СЕРВИСИРА КОРИСНИК. ПРЕВЕНТИВНО ОДРЖАВАЊЕ КОЈЕ ВРШЕ НЕОВЛАШЋЕНА ЛИЦА МОЖЕ ДА ИМА ЗА РЕЗУЛТАТ ПОГРЕШНО ПОСТАВЉЕНЕ УНУТРАШЊЕ ЖИЦЕ И КОМПОНЕНТЕ ШТО МОЖЕ ДА ПРОУЗРОКУЈЕ ОЗБИЉНЕ ОПАСНОСТИ.** Ми препоручујемо да се сервисирање свих алата изводи у Dremel сервису. Сервисер: Искључите алат и/или пуњач из извора напајања пре сервисирања.

Овај DREMEL производ поседује гаранцију у складу са одредбама прописаним законом специфичним за земљу; оштећења услед нормалног коришћења и трошења, преоптерећења или непрописно коришћење искључени су из оквира гаранције.

У случају жалбе, пошаљите алат вашем дистрибутеру у нерасклопљеном стању заједно са доказом о куповини.

## КОНТАКТИРАЈТЕ DREMEL

За више информација о асортману предузећа Dremel, подршци и телефонској линији, посетите [www.dremel.com](http://www.dremel.com).

Dremel Europe, P.O. Box 3267, 4800 DG Breda, Холандија

## УПОТРЕБЕНИ СИМБОЛИ



ПРОЧИТАЈТЕ ГИ ОВИЕ УПАТСТВА



УПОТРЕБЕТЕ ЗАШТИТА ЗА УШИТЕ



УПОТРЕБЕТЕ ЗАШТИТА ЗА ОЧИТЕ



УПОТРЕБЕТЕ МАСКА ПРОТИВ ПРАШИНА

## ОПШТИ БЕЗБЕДНОСНИ ПРЕДУПРЕДУВАЊА ВО ВРСКА СО ЕЛЕКТРИЧНИОТ АЛАТ



**⚠ ПРЕДУПРЕДУВАЊЕ** ПРОЧИТАЈТЕ ГИ СИТЕ БЕЗБЕДНОСНИ

ПРЕДУПРЕДУВАЊА И СИТЕ УПАТСТВА.

Ако не се следат предупредувањата и упатствата, може да дојде до струен удар, пожар и/или сериозна повреда.

Чувајте ги сите предупредувања и упатства за идно користење.

Изразот „електричен алат“ во предупредувањата се однесува на електричниот алат кој се приклучува на електрична мрежа (со кабел) или на електричен алат со батерија (без кабел).

## БЕЗБЕДНОСТ НА РАБОТНИОТ ПРОСТОР

- Работниот простор одржувајте го чист и добро осветлен. Неуредните и темни работни простори можат да предизвикаат незгоди.
- Не работете со електричниот алат во експлозивна средина, како на пр. во близина на запалливи течности, гасови или прашина. Електричните алати прават искри кои можат да ја запалат прашина или пареата.
- Додека работите со електричниот алат, оддалечете ги децата и другите лица. Невниманието може да биде причина за губење на контролата.

## ЕЛЕКТРИЧНА БЕЗБЕДНОСТ

- Приклучницата на алатот мора да одговара на штекерот. Никогаш и на никаков начин немојте да ја модифицирате приклучницата. Немојте да користите адаптери на штекер со заземјени електрични алати. Оригиналните приклучници и соодветните штекери го намалуваат ризикот од електричен шок.
- Избегнувајте физички контакт со заземјените површини,

како што се цевки, радијатори, шпорети и фрижидери. Ризикот од електричен шок е зголемен ако Вашето тело е заземјено.

- Не изложувајте го алатот на дожд или влажни услови. Водата што ќе продре во електричниот алат ќе го зголеми ризикот од електричен шок.
- Немојте да го злоупотребувате кабелот. Кабелот никогаш не користете го за носење, влечење или за исклучување на електричниот алат. Држете го кабелот далеку од топлина, масло, остри рабови и подвижни делови. Оштетените или заплеткани кабли го зголемуваат ризикот од електричен шок.
- Кога работите со електричниот алат надвор, користете продолжен кабел кој е погоден за надворешна употреба. Користењето на кабел кој е погоден за надворешна употреба го намалува ризикот од електричен шок.
- Ако е неизбежно со електричниот алат да работите во влажна околина, користете осигурувач со диференцијална струјна заштита при дефект. Користењето на осигурувач со диференцијална струјна заштита при дефект го намалува ризикот од електричен шок.

## ЛИЧНА БЕЗБЕДНОСТ

- Бидете внимателни, внимавајте што правите и користете здрав разум додека ракувате со електрични алат. Не користете електричен алат ако сте уморни или под влијание на дрога, алкохол или лекарства. Само еден момент на невнимание додека ракувате со електричен алат може да доведе до сериозни телесни повреди.
- Користете опрема за лична заштита. Секогаш носете заштита за очите. Заштитната опрема, како на пр. маска против прашина, нелизгачки заштитни чевли, заштитен шлем или заштита за ушите, која се користи во соодветни услови, ќе ја намали можноста од повреда на лицата.
- Избегнувајте случајно вклучување. Уверете се дека прекинувачот е во исклучена положба „off“ пред да го приклучите на електрична мрежа и/или батерија. Носењето на електричниот алат со прстот на прекинувачот или приклучувањето на електричниот алат додека прекинувачот е во положба „on“ може да предизвика несреќа.
- Отстранете ги сите средства за подесување и сите клучеви пред да го вклучите електричниот алат. Ако оставите клуч или средство за подесување прикачени на некој ротационен дел од електричниот алат, тоа може да доведе до телесна повреда.
- Не прегнувајте се премногу. За сето време одржувајте стабилна положба и рамнотежа. Тоа Ви овозможува подобра контрола над електричниот алат во неочекувани ситуации.
- Носете прописна облека. Немојте да носите широка облека или накит. Косата, облеката и нараквиците држете ги понастрана од подвижните делови. Широката облека, накитот или долгата коса можат да се заплеткаат меѓу подвижните делови.
- Ако на уредите е прикачен вшмукувач на прашина,

проверете дали се добро споени и дали правилно се користат. Користењето на овие уреди може да ја намали опасноста што е поврзана со прашината.

- h. Електричниот алат допирајте го само на изолираните делови кога извршувате работи при кои алатот за сечење може да дојде во контакт со скриени електрични водови или со сопствениот мрежен кабел. Опремата за сечење која ќе дојде во допир со жица под напон, може да предизвика изложението метални делови од електричниот алат да дојдат под напон и да предизвика електричен шок за операторот.

## КОРИСТЕЊЕ И ОДРЖУВАЊЕ НА АЛАТОТ

- a. Немојте да го форсирате електричниот алат. Користете соодветен електричен алат кој е потребен за Вашата дадена ситуација. Со соодветниот електричен алат подобро и побезбедно ќе ја завршите работата за која е дизајниран.
- b. Немојте да го користите електричниот алат доколку не работи прекинувачот on/off. Секој електричен алат којшто не може да се контролира со помош на прекинувач, е опасен и мора да се поправи.
- c. Исклучете ја приклучницата од штекерот и/или батеријата од електричниот алат пред да правите било какви подесувања, пред да го менувате приборот или пред да го одложите алатот. Ваквите превентивни мерки на безбедност го смалуваат ризикот од случајно вклучување на електричниот алат.
- d. Чувајте го алатот подалеку од дофатот на деца и не дозволувајте им на лицата кои не се упатени во алатот или во овие упатства да ракуваат со алатот. Електричните алати можат да бидат опасни во рацете на корисници кои не се обучени.
- e. Одржувајте ги електричните алати. Проверете дали спојните или подвижните делови се добро подесени, дали деловите се во исправна состојба, и сите други услови кои би можеле да влијаат врз работата со електричниот алат. Ако алатот е оштетен, дајте го на поправка пред повторната употреба. Многу несреќи биле предизвикани од лошо одржуван електричен алат.
- f. Алатот за сечење одржувајте го остар и чист. Кога правилно се одржува алатот за сечење со остри рабови за сечење, помала е веројатноста тој да се заглави и полесно се контролира.
- g. Електричниот алат, приборот и бургиите користете ги во склад со овие упатства, земајќи ги предвид работните услови и работата што треба да се заврши. Употребата на електричниот алат за работи коишто тој не е предвиден, може да предизвика опасни ситуации.

## КОРИСТЕЊЕ И ОДРЖУВАЊЕ НА АЛАТОТ НА БАТЕРИИ

- a. Полнете само со помош на полнач којшто го препорачува производителот. Полначот кој одговара за еден вид батерија може да предизвика пожар ако се користи со друг вид батерија.
- b. Користете го електричниот алат само со специфично

дизајнираните батерији. Употребата на било кој друг вид батерија може да предизвика ризик од повреди и пожар.

- c. Кога батериите не се користат, држете ги настрана од други метални предмети како што се спојки, метални пари, клучеви, шајки, шрафови или други ситни метални предмети кои можат да предизвикаат спојување на едниот приклучок на батеријата со другиот. Краткото спојување на приклучоците на батериите може да предизвика изгореници или пожар.
- d. Во случај на ненаменска употреба, течноста може да истече од батеријата; избегнувајте контакт. Ако дојде до случаен контакт, измијте се со вода. Ако течноста дојде во контакт со очите, побарајте медицинска помош. Течноста која истекла од батериите може да предизвика иритација или изгореници.

## СЕРВИСИРАЊЕ

- a. Вашиот електричен алат нека го сервисира квалификуван сервисер со користење само на идентични резервни делови. На овој начин ќе се обезбеди одржување на сигурноста на електричниот алат.

## БЕЗБЕДНОСНИ УПАТСТВА ЗА СИТЕ ВИДОВИ ОПЕРАЦИИ

### БЕЗБЕДНОСНИ ПРЕДУПРЕДУВАЊА КОИ СЕ ВООБИЧАЕНИ ЗА БРУСЕЊЕ, БРУСЕЊЕ СО ШМИРГЛА, РАБОТИ СО ЖИЧЕНА ЧЕТКА, ПОЛИРАЊЕ ИЛИ АБРАЗИВНО СЕЧЕЊЕ

- a. Овој електричен алат е наменет за употреба при брусене, брусене со шмиргла, работење со жичена четка, полирање или сечење. Прочитајте ги сите безбедносни предупредувања, упатства, илустрации и спецификации кои се приложени со овој алат. Доколку не се почитуваат сите долунаведени упатства, може да дојде до електричен шок, пожар и/или сериозни повреди.
- b. Не користете прибор кој не е специјално дизајниран и препорачан од страна на производителот на алатот. Самото тоа што на Вашиот алат може да се приклучи прибор не значи дека е осигурено и безбедно работење.
- c. Номиналната брзина на приборот мора да биде поголема или еднаква на максималната брзина што е означена на алатот. Приборот кој работи со брзина поголема од неговата номинална брзина, може да се скрши и да се разлета.
- d. Надворешниот пречник и дебелината на Вашиот прибор мора да бидат во рамките на капацитетот на Вашиот електричен алат. Со несоодветно димензиониран прибор не може адекватно да се ракува и да се контролира.
- e. Големината на брусната плоча, прирабниците, брусните подлоги и другиот прибор мора да одговараат на брусното вретено на Вашиот електричен алат. Приборот кој не одговара на брусното вретено на електричниот алат ќе се врти ексцентрично, додатно ќе вибрира и може да предизвика губење на контролата.

- f. Немојте да користите оштетен прибор. Пред секоја употреба проверете дали на приборот како што е брусната плоча или брусната подлога, има пукнатинки или ломови и дали се прекумерно изабени, дали на жичената четка има лабави или искршени жици. Ако електричниот алат или приборот Ви паднале, проверете дали има оштетувања или монтирајте неоштетен прибор. По прегледувањето и монтирањето на приборот, тргнете ја од себе и од останатите присутни лица површината на ротациониот прибор и во траење од една минута вклучете го електричниот алат да работи со максимален број на вртежи. *Оштетените прибор обично ќе се скрију во текот на ова тестирање.*
- g. Носете опрема за лична заштита. Во зависност од уредот, користете заштита за лицето, заштита за очите или заштитни очила. Ако е потребно, носете маска против прашина, заштита за ушите, раковци и работна престилка која може да заштити од мали честички или отпадоци од брусење. *Заштитата за очи мора да штити од разлетаните честички кои настануваат при различни операции. Маската за прашина или респираторната маска мора да бидат во можност да заштитат од разлетаните честички кои настануваат при Вашето работење. Доколку подолготрајно сте изложени на висока бучава, тоа може да предизвика губење на слухот.*
- h. Лицата кои се наоѓаат во близина нека стојат на доволна оддалеченост од работниот простор. Лицата што ќе останат во Вашиот работен простор мора да носат опрема за лична заштита. *Честички од работниот предмет или од скришениот прибор можат да летаат наоколу и да предизвикаат повреда надвор од непосредниот работен простор.*
- i. Електричниот алат држете го само за делови кога извршувате работи при кои алатот за сечење може да дојде во контакт со скриени електрични водови или со сопствениот мрежен кабел. *Опремата за сечење која ќе дојде во допир со жица под напон, може да предизвика изложението метални делови од електричниот алат да дојдат под напон и да предизвика електричен шок.*
- j. Кабелот држете го настрана од приборот кој се ротира. *Ако изгубите контрола, кабелот може да се пресече или да се заплетка, а ротациониот прибор може да Ви ја повлече дланката или раката.*
- k. Никогаш не спуштајте го електричниот алат додека движењето на приборот целосно не запре. *Ротирачкиот прибор може да ја зафати површината на која го одлагате, а Ви да изгубите контрола над електричниот алат.*
- l. Никогаш не вклучувајте го електричниот алат додека го носите. *Случајниот контакт со ротациониот прибор би можел да Ви ја зафати облеката, а некој дел од приборот би можел да Ви се зарие во телото.*
- m. Редовно чистете ги отворите за вентилација на Вашиот електричен алат. *Вентилаторот на моторот ја привлекува прашината во внатрешноста на куќиштето, и прекумерното насобирање на метален прав може да предизвика електрична опасност.*
- n. Немојте да ракувате со електричниот алат во близина на запалливи материи. *Искрите би можеле да ги запалат тие материјали.*
- o. Немојте да користите прибор кој изискува течни средства за ладење. *Користењето вода или други течности за ладење може да предизвика електричен шок.*

## ПОВРАТЕН УДАР И СООДВЕТНИ ПРЕДУПРЕДУВАЊА

Повратниот удар е ненадејна реакција поради блокирана или заглавена брусна плоча, брусна подлога, четка или некој друг прибор. Блокирањето или заглавувањето предизвикуваат нагло запирање на ротациониот прибор, при кое се губи контрола над електричниот алат и тој тогаш забрано работи во правец спротивен од правецот на вртење на приборот на местото на блокадата. На пример, ако брусната плоча се блокира или заглави во некое работно парче, работ на брусната плоча која се заглавила во работното парче може да се зарие во површината на материјалот и да предизвика испѓање на плочата или повратен удар. Брусната плоча може да отскокне кон или одкај лицето кое ракува со алатот, зависно од правецот на вртење на брусната плоча на местото на блокирање. Брусната плоча може и да се искрши под ваки околности. Повратниот удар е последица на погрешна употреба на електричниот алат и/или неисправно работење или услови, и може да се избегне ако се преземат соодветните долунаведени мерки на претпазливост.

- Електричниот алат држете го цврсто и Вашето тело нека биде во положба во која е во состојба да им се спротивстави на силите на повратниот удар. **Секогаш користете помошна дршка, ако ја има, за да имате максимална контрола над силата на ударот или над вртежниот момент во моментот кога почнува работењето.** *Лицето кое ракува со алатот може да ги контролира реакциите на вртежниот момент или силите на повратниот удар ако преземе соодветни мерки на претпазливост.*
- Никогаш не ставајте ги рацете близу ротациониот прибор. *Приборот би можел да се задвижи преку Вашата рака.*
- Не доведувајте во Вашето тело во подрачје каде што се движи електричниот алат или каде што може да дојде до повратен удар. *Повратниот удар го поттикнува алатот во правец кој е спротивен на движењето на брусната плоча на местото на блокирањето.*
- Бидете посебно внимателни кога работите на агли, остри рабови и сл. **Избегнувајте одбивање или блокирање на приборот.** *Аглите, острите рабови или одбивањето на приборот доведуваат до блокирање на ротациониот прибор и тоа може да предизвика губење на контролата или повратен удар.*
- Немојте да приклучувате синцирести или назабени додаточи за пила. **Таквите продолжетоци честопати предизвикуваат повратен удар и доведуваат до губење на контролата.**

## БЕЗБЕДНОСНИ ПРЕДУПРЕДУВАЊА ВО ВРСКА СО БРУСЕЊЕТО И АБРАЗИВНОТО СЕЧЕЊЕ

- a. Користете ги само оние типови на брусни плочи кои се препорачани за вашиот алат и специфичната заштита која е дизајнирана за дадената плоча. Брусните плочи за кошишто електричниот алат не е предвиден, не можат адекватно да се заштитат и не се безбедни.
- b. Брусните плочи смеат да се користат само за препорачани видови на примена. На пример: немојте да брусите со бочната страна од брусната плоча. Абразивните плочи за сечење се предвидени за периферно бруснење, а бочната примена на сила врз брусната плоча може да предизвика тие да се скршат.
- c. Секогаш користете нештетени прирабници со соодветна величина и облик за брусните плочи кои сте ги избрале. Соодветните брусни плочи ја штитат плочата и така ја намалуваат можноста од незисно кршење. Прирабниците за плочите за сечење може да се разликуваат од прирабниците за брусни плочи.
- d. Немојте да користите изабени плочи од поголем алат. Брусните плочи наменети за поголем електричен алат не се погодни за повисоките брзини на помалиот алат и можат да се скршат.

## ДОПОЛНИТЕЛНИ БЕЗБЕДНОСНИ ПРЕДУПРЕДУВАЊА ВО ВРСКА СО АБРАЗИВНОТО СЕЧЕЊЕ

- a. Избегнувајте да ја блокирате плочата за сечење или да применувате премногу голем притисок. Не обидувајте се да правите премногу длабоко сечење. Преоптоварувањето на брусната плоча го зголемува напрегањето и уште повеќе ја искривува или блокира плочата, како и можноста за повратен удар или кршење на плочата.
- b. Не доведувајте го Вашето тело во положба пред или зад ротационата плоча. Ако плочата на местото на работење се се движи од Вашето тело, во случај на повратен удар, електричниот алат со ротирачката плоча може да отскокне директно кон Вас.
- c. Ако брусната плоча се заглави и иако од било која причина престанете со работата, исклучете го алатот и држете го мирно сè додека брусната плоча целосно не се смири. Никогаш не обидувајте се да ја извадите плочата за сечење од работното парче додека брусната плоча сè уште се врти, бидејќи во спротивно може да дојде до повратен удар. Проверете која е причината за блокирањето и преземете мерки за незисно отклонување.
- d. Немојте повторно да го вклучувате алатот за сечење додека тој се наоѓа во работното парче. Брусната плоча нека ја достигне својата полна брзина и потоа внимателно продолжете со сечењето. Брусната плоча може да се заглави, да отскокне или да предизвика повратен удар доколку алатот повторно се вклучи додека е на работното парче.
- e. Потпрете ги плочите или големите работни парчиња за да го намалите ризикот од блокирање на брусната плоча и од повратен удар. Големите работни парчиња

можат да се свиткаат под својата сопствена тежина. Мора да се ставаат потпирки под работното парче во близина на работ на работното парче од двете страни на брусната плоча.

- f. Бидете посебно претпазливи кога правите засечување во веќе постоечките сидови или во некои други непригледни подрачја. Плочите за сечење можат да ги пресечат гасоводните или водоводните цевки, електричните инсталации или некои други предмети и така да предизвикаат повратен удар.

## БЕЗБЕДНОСНИ ПРЕДУПРЕДУВАЊА ВО ВРСКА СО БРУСЕЊЕТО СО ШМИРГЛА

- a. Немојте да користите преголема абразивна хартија (шмиргла). Следете ги препораките на производителот при избирањето на шмиргла. Парчињата шмиргла кои се поголеми од брусната подлога можат да предизвикаат повреди и блокирање, кинење на листот или повратен удар.

## БЕЗБЕДНОСНИ ПРЕДУПРЕДУВАЊА ВО ВРСКА СО ПОЛИРАЊЕТО

- a. Не дозволувајте делови од хаубата за полирање нејзините прицврстувачки жици да се олабават. Не дозволувајте да се олабават деловите од хаубата за полирање или нејзините жици за прицврстување. Лабавите или ротационите жици можат да Ви ги зафатат прстите или да го блокираат работното парче.

## БЕЗБЕДНОСНИ ПРЕДУПРЕДУВАЊА ВО ВРСКА СО ЖИЧЕНИТЕ ЧЕТКИ

- a. Имајте предвид дека жичените четки и во текот на вообичаената употреба губат парчиња од жицата. Не ги преоптоварувајте жиците со прекумерно притискање врз четката. Парчињата од жица можат лесно да продрат низ тенката облека и/или да продрат до кожата.
- b. Ако се препорачува употреба на заштита за работа со жичена четка, тогаш немојте да дозволите да дојде до контакт меѓу четката и заштитата. Пречникот на четката може и да се зголеми поради отповарувањето и центрифугалните сили.
- c. Немојте да наминувате 15.000 мин.–1 кога користите жичени четки.

**▲ ПРЕДУПРЕДУВАЊЕ** НЕМОЈТЕ ДА РАБОТИТЕ СО МАТЕРИАЛИ ШТО СОДРЖАТ АЗБЕСТ (АЗБЕСТОТ СЕ СМЕТА ЗА КАНЦЕРОГЕН).

**▲ ПРЕДУПРЕДУВАЊЕ** ПРЕЗЕМАТЕ ЗАШТИТНИ МЕРКИ АКО ВО ТЕКОТ НА РАБОТАТА СЕ СОЗДАДЕ ПРАШИНА КОЈА Е ШТЕТНА ПО ЗДРАВЈЕТО, ЗАПАЛЛИВА ИЛИ ЕКСПЛОЗИВНА (НЕКОИ ВИДОВИ ПРАШИНА СЕ СМЕААТ ЗА КАНЦЕРОГЕНИ); НОСЕТЕ ЗАШТИТНА МАСКА ПРОТИВ ПРАШИНА И КОРИСТЕТЕ ПРАВОСМУКАЛКА/ СМУКАЛКА ЗА ОТПАДОЦИ, АКО МОЖЕ ДА СЕ ПРИКЛУЧИ.

## ОТСТРАНУВАЊЕ НА ОТПАДОТ

Алатот, приборот и амбалажата треба да се сортираат заради еколошки поволното рециклирање.

## САМО ЗА ЕВРОПСКИТЕ ЗЕМЈИ



Електричниот алат не фрлајте го во отпадот за домаќинствата!

Според Европската директива 2002/96/ЕС која се однесува на електричен и електронски отпад и нивната имплементација во склад со националното законодавство, електричните алати на кои им поминат векот на траење мора да се собираат одвоено и да се отстрануваат на еколошки исправен начин.

## СПЕЦИФИКАЦИИ

### ОПШТИ СПЕЦИФИКАЦИИ

Номинален напон..... 7,2 V  
Номинална струја ..... 1,3 – 1,5 Ah  
Бр./врт. во празен од ..... n<sub>0</sub> 5000 – 30.000 min<sup>-1</sup>  
Капацитет на стезната чаура. 0,8 mm, 1,6 mm, 2,4 mm, 3,2 mm

### СПЕЦИФИКАЦИИ НА ПОЛНАЧОТ

Влез..... 230 V, 50 – 60 Hz, 26 W  
Излез..... 3,6 V – 10,8 V  $\square$ , 1,5 A

### ПРОДОЛЖЕНИ КАБЛИ

Користете потполно одмотани и сигурни продолжени кабли со капацитет од 5 ампера.

## МОНТАЖА

СЕКОГАШ ИСКЛУЧЕТЕ ГО АЛАТОТ ПРЕД ДА ГО МЕНУВАТЕ ПРИБОРОТ, СТЕЗНАТА ЧАУРА ИЛИ СЕРВИСИРАЊЕ НА АЛАТОТ.

### ВАЖНИ НАПОМЕНИ ВО ВРСКА СО ПОЛНЕЊЕТО

1. Полначот е дизајниран за брзо полнење на батеријата само кога температурата е во распон меѓу 32°F (0°C) и 113°F (45°C). Ако батеријата е премногу жешка или премногу ладна, полначот нема брзо да ја наполни батеријата. (Ова може да се случи ако батеријата е премногу жешка поради долготрајното користење). Кога температурата на батеријата ќе се врати вредност помеѓу 32°F (0°C) и 113°F (45°C), полначот ќе почне автоматски со полнењето.
2. Значителното смалување на работното време по едно полнење може да значи дека работниот век на батеријата е при крај и дека батеријата треба да се замени.
3. Немојте да заборавете да го исклучите полначот додека е складиран.

**НАПОМЕНА:** Со користењето на полначи или батерии кои не ги испорачал Dremel, се поништува гаранцијата.

## ПОЛНЕЊЕ НА БАТЕРИЈАТА (МОДЕЛ 808)

Приклучете го кабелот на полначот во Вашиот нормален штекер.

Без да ја ставате батеријата, ќе се запали („ON“) зелената светилка на полначот. Ова покажува дека полначот добива струја и е подготвен за работа.

СЛИКА 2

- A. Алат
  - B. Батерија
  - C. Поклопец за ослободување на батериите
- За да го извадите патронот со батеријата од алатот, притиснете ги јазичињата и извадете ја батеријата од алатот.

Кога ќе го вметнете патронот со батеријата во полначот, зеленото светло на полначот ќе почне да „ТРЕПКА“. Ова покажува дека батеријата добива брзо полнење.

СЛИКА 3

- A. Батерија
- B. Полнач
- C. Зелено светло

Кога светлото на индикаторот ќе престане да „ТРЕПКА“ (и ќе остане постојано зелено светло), брзото полнење е завршено. Патронот со батеријата е целосно наполнет и може да се извади од полначот.

Кога ќе почнете со полнењето на патронот со батеријата, постојано зеленото светло може исто така да значи и дека патронот со батеријата е премногу жешко или премногу ладно. Брзо полнење е можно само ако температурниот опсег на патронот со батеријата е помеѓу 0°C и 45°C.

Ако е потребно, внатрешниот вентилатор на полначот ќе се влучи за да го потпомогне процесот на полнењето и брзината. Штом патронот со батеријата ќе го достигне исправниот температурен опсег, полначот на батеријата автоматски ќе се префрли на брзо полнење.

Патронот со батеријата може да се користи иако светлото можеби сè уште трепка. На светлото можеби ќе му треба повеќе време да престане да трепка, зависно од температурата. Целта на зеленото светло е да покаже дека патронот со батеријата се полни брзо. Тоа не го покажува точниот износ на полнењето. Светлото ќе престане да трепка за пократко време доколку патронот со батеријата не бил сосема испразнет. Ако зеленото светло е вклучено („ON“), патронот со батеријата не може да прима полнење.

## ОПШТО

Мултифункционалниот алат Dremel е алат со висок квалитет и прецизност кој може да се користи за извршување на детални и сложени работи. Големият избор на Dremel прибор и додатоци Ви овозможува да извршувате голем број на разни задачи. Во нив спаѓаат задачи како што се шмирглање, резбареење, гравирање и глодање, чистење и полирање.

#### СЛИКА 1

- A. Копче за блокирање на осовината
- B. Прекинувач On/Off и прекинувач за промена на брзината
- C. Батерија
- D. Поклопец за ослободување на батериите
- E. Отвори за вентилирање
- F. Кукиште
- G. Батерија
- H. Поклопец за ослободување на батериите
- I. Осовина
- J. EZ Twist™ со интегриран клуч во капчето
- K. Навртка на стезната чаура
- L. Стезна чаура
- M. Клуч

### СТЕЗНИ ЧАУРИ

Dremel приборот кој е на располагање за мултифункционалниот алат оди со различни димензии на основата. Достапни се стезни глави со четири големини за прилагодување на различни големини на основата. Големината на стезната чаура се препознава по прстенот на задниот дел од стезната чаура.

#### СЛИКА 4

- A. Навртка на стезната чаура
- B. 3,2 mm Стезна чаура без прстен (480)
- C. 2,4 mm Стезна чаура со три прстена (481)
- D. 1,6 mm Стезна чаура со два прстена (482)
- E. 0,8 mm Стезна чаура со еден прстен (483)
- F. Прстени за идентификација

**НАПОМЕНА:** Некои комплекти на мултифункционален алат не ги содржат сите четири големини на стезни чаури. Стезните чаури можат да се набават одделно.

Секогаш користете стезна чаура која одговара на големината на основата на приборот којшто планирате да го користите. Не ставајте сосила прибор со поголем пречник во помала стезна чаура.

### ЗАМЕНА НА СТЕЗНАТА ЧАУРА

#### СЛИКА 5

- A. Клуч
- B. Копче за блокирање на осовината
- C. Навртка на стезната чаура
- D. Стегање
- E. Олабавување

1. Притиснете го копчето за блокирање на осовината, држете го притиснато и вртете ја осовината со рака додека копчето не ја блокира осовината. Не притискајте го копчето за блокирање на осовината додека работи мултифункционалниот алат.
2. Со притиснато копче за блокирање на осовината, олабавете ја и извадете ја навртката на стезната чаура. Ако е потребно, употребете клуч за стезната чаура.
3. Извадете ја стезната чаура така што ќе ја ослободите од осовината.
4. Монтирајте ја целосно соодветната стезна чаура на вратилото и повторно стегнете ја навртката на стезната

чаура. Немојте целосно да ја стегате навртката ако не е ставена бургија или прибор.

### МЕНУВАЊЕ НА ПРИБОРОТ

1. Притиснете го копчето за блокирање на осовината и вртете ја осовината со рака додека копчето не ја блокира осовината. Не притискајте го копчето за блокирање на осовината додека работи мултифункционалниот алат.
2. Со притиснато копче за блокирање на осовината, олабавете ја (и не ја трагајте) навртката на стезната чаура. Ако е потребно, употребете клуч за стезната чаура.
3. Целосно ставете ја бургијата или вретеното од приборот во стезната чаура.
4. Со притиснато копче за блокирање на осовината, стегнете ја навртката на стезната чаура додека бургијата или вратот од приборот не биде стегнат во стезната чаура.

**НАПОМЕНА:** Погрижете се да ги прочитате упатствата што Ви се приложени со Вашиот Dremel прибор за натамошни информации во врска со неговата употреба.

Користете само Dremel алат кој е тестиран и кој е високо продуктивен.

### EZ TWIST™ СО ИНТЕГРИРАН КЛУЧ ВО КАПЧЕТО

#### СЛИКА 6

- A. EZ Twist™ со интегриран клуч во капчето
- B. Копче за блокирање на осовината
- C. Навртка на стезната чаура
- D. Стегање
- E. Олабавување

Во капчето на Вашиот алат има интегриран клуч кој Ви овозможува да ја олабавувате и стегате стезната чаура без да користите стандарден клуч.

1. Одвртете го капчето од алатката, израмнете го челичниот додаток од внатрешната страна на капчето со помош на навртката на стезната чаура.
2. Со притиснато копче за блокирање, вртете го капчето спротивно од правецот на вртење на стрелките на часовникот додека ја олабавите навртката на стезната чаура. Не притискајте го копчето за блокирање на осовината додека работи мултифункционалниот алат.
3. Целосно ставете ја бургијата или вретеното од приборот во стезната чаура.
4. Со притиснато копче за блокирање, вртете го капчето во правецот на вртење на стрелките на часовникот додека ја стегнете навртката на стезната чаура.
5. Зашрафете го капчето повторно во неговата првобитна положба.

**НАПОМЕНА:** Погрижете се да ги прочитате упатствата што Ви се приложени со Вашиот Dremel прибор за натамошни информации во врска со неговата употреба.

Користете само Dremel алат кој е тестиран и кој е високо продуктивен.

## ПРИБОР ЗА БАЛАНСИРАЊЕ

За прецизно работење, важно е целиот прибор да биде во добра рамнотежа (исто како кај пневматиците на Вашиот автомобил). За дотерување или балансирање на приборот, полека олабавете ја навртката на стезната чаура и заврнете го приборот или стезната чаура за 1/4. Повторно стегнете ја навртката на стезната чаура и вклучете го ротациониот алат. Врз основа на звукот и осетот, треба да сте во состојба да кажете дали Вашиот прибор работи избалансирано. Продолжете со ваквото дотерување сè додека не го постигнете најдобриот баланс.

## КОРИСТЕЊЕ

### ПОЧЕТОК

Првиот чекор во користењето на мултифункционалниот алат е да го „почувствувате“ в рака. Земете го в рака и проценете ја неговата тежина и баланс. Почувствувајте го конусот на куќиштето. Овој облик овозможува алатот да го држите како пенкало или молив.

*Алатот секогаш држете го свртен настрана од Вашето лице. Приборот може да се оштети за време на ракувањето и може да се распадне на парчиња при голема брзина. Кога го држите алатот, немојте со раката да ги покривате отворите за вентилација. Блокирањето на отворите за вентилација може да предизвика прегревање на моторот.*

**ВАЖНО!** Првин вежбајте на некој отпадок од материјалот за да видите како работи алатот при големи брзини. Имајте на ум дека Вашиот мултифункционален алат најдобро ќе работи при дозволена брзина, во комбинација со исправниот Dremel прибор и приклучоци. Ако е можно, немојте да го притискате алатот за време на користењето. Наместо тоа, полека спуштете го ротациониот прибор на работната површина на местото на което сакате да почнете со работа. Концентрирајте се на тоа алатот да го водите по работното парче користејќи многу мал притисок со раката. Дозволето му на приборот да си ја изврши својата работа.

Обично е подобро работата да се изврши со алатот во повеќе фази, отколку да ја завршите целата работа со едно поминување. Нежниот допир Ви овозможува најдобра контрола и ја смалува можноста од правење грешка.

### ДРЖЕЊЕ НА АЛАТОТ

За најдобра контрола кај деталните работи држете го мултифункционалниот алат во раката како пенкало помеѓу палецот и показалецот. СЛИКА 7

Методата на држење на дршка од „голф“ се користи за потешки операции, како што е брусење или сечење. СЛИКА 8

### РАБОТНИ БРЗИНИ

СЛИКА 9

A. Прекинувач On/Off / Прекинувач за промена на брзината

За да ја изберете соодветната брзина за секој вид работа, користете парче од материјалот за вежбање.

**Вклучете го ЛИЗГАЧКИОТ прекинувач „ON/OFF“ и ПРЕКИНУВАЧОТ за подесување на брзината**

Алатот се вклучува („ON“) со помош на лизгачки прекинувач кој се наоѓа на горната страна од куќиштето на моторот. ЗА ВКЛУЧУВАЊЕ НА АЛАТОТ „ON“, лизнете го копчето напред.

ЗА ИСКЛУЧУВАЊЕ НА АЛАТОТ „OFF“, лизнете го копчето наназад.

### МОТОР СО ВИСОКИ ПЕРФОРМАНСИ

Вашиот алат е опремен со ротационен мотор со високи перформанси. На овој мотор можат да се користат разновидни Dremel приклучоци кои се користат како ротациони алатки.

### ЕЛЕКТРОНСКИ МОНИТОРИНГ

Вашиот алат е опремен со интересен електронски систем за надгледување кој овозможува „мек старт“, кој ги намалува ударите што се случуваат поради стартот со висок вртежен момент. Системот исто така помага да се максимизира учиното на моторот и на батеријата со смалување на напонот според алатот, кога ќе дојде до блокада (види го делот „Заштита од блокада“). Моторот и патронот со батеријата се штитат со смалување на напонот според моторот во овие ситуации.

### ЛИЗГАЧКИ ПРЕКИНУВАЧ ЗА ПРОМЕНА НА БРЗИНАТА

Вашиот алат е опремен со лизгачки прекинувач за менување на брзината. Брзината може да се подесува во текот на работењето, со лизгање на прекинувачот напред или назад помеѓу некоја од поставките.

Брзината на ротационите алатки се контролира на самото куќиште.

### Подесување на приближен број на вртежи

Подесување на склопката	Брзини
2	5.000-10.000 врт./мин.
*4	10.000-15.000 врт./мин.
6	5.000-20.000 врт./мин.
8	20.000-25.000 врт./мин.
10	25.000-30.000 врт./мин.

\* Немојте да надминувате 15.000 мин.<sup>-1</sup> кога користите жичени четки.

Видете ја табелата за подесување на брзини на стр. 12-15 за да ја одредите соодветната брзина за материјалот со којшто работите и кој прибор да го употребите.

Повеќето операции можат да се извршат ако алатот го подесите на највисок степен. Меѓутоа, извесни материјали (некои видови пластика и метали) можат да се оштетат бидејќи високата брзина се ослободува топлина, и мораат да се обработуваат со релативно мали брзини. Работењето со мали брзини (15.000 min<sup>-1</sup> или помалку) обично е најдобро за полирање со користење на прибор за полирање со филц. Сите работи на четкање вршете ги со помали брзини за да го спречите испаѓање на парчиња жица од лежиштето на четката. Дозволето му на алатот да ја завршат работата за Вас кога

користите помала брзина. Повисоките брзини се посоедовитни за тврдо дрво, метал и стакло, како и за дупчење, резбање, сечење, гравирање и врежување жлебови во дрво.

Некои упатства во врска со брзината на алатот:

- Пластиката и останатите материјали кои се топат на ниски температури, треба да се режат при ниски брзини.
- Полирањето, гланцањето и чистењето со жичена четка мора да се прави при брзини кои не се поголеми од 15.000 rpm<sup>-1</sup>, за да се спречи оштетувањето на четката и на Вашиот материјал.
- Дрвото треба да се сече со висок број на вртежи.
- Железото или челикот треба да се сечат со висок број на вртежи.
- Доколку ножот од брзорезен челик почне да вибрира, тоа обично значи дека работи со премал број на вртежи.
- Алуминиум, легури од бакар, од олово, цинк и калај може да се сечат при различни брзини, во зависност од видот на сечењето. Користете парафин (не вода) или друго соодветно средство за подмачкување на ножот, за да спречите сечениот материјал да се лепи на запците од ножот.

**НАПОМЕНА:** Не е добро да го зголемувате притисокот врз алатот ако алатот не работи исправно. Обидете се со друго прибор или со подесување на друга брзина за да го постигнете саканиот резултат.

## ЗАШТИТА ОД БЛОКАДА

Овој алат има вградена заштита од блокада за да ги штити моторот и батеријата во случај на блокада. Ако вршите преголем притисок врз алатот предолго време, или ја заглавите бургијата во некое работно парче, особено при висок број на вртежи, моторот ќе застане. Едноставно извадете го алатот од материјалот во којшто Ви блокирал, и алатот повторно ќе почне да се врти со избраната брзина. Ако алатот продолжи со блокадата подолго од 5 секунди, алатот автоматски ќе се исклучи сам од себе. Оваа дополнителна карактеристика ќе продолжи да ги штити моторот и батеријата од оштетување. Кога батеријата ќе биде речиси празна, алатот може почесто од обично да се исклучува автоматски. Доколку се случува ова, време е да се наполни батеријата.

## ОДРЖУВАЊЕ

Превентивното одржување што го вршат неовластени лица може да доведе до замена на внатрешните жици и компоненти, кое може да предизвика сериозни опасности. Ние Ви препорачуваме сервисирањето на сите алати да се врши во сервисите на Dremel. За да избегнете повреди поради ненадејно вклучување на алатот или електричен шок, секогаш исклучете го алатот од штекер пред сервисирање или чистење.

## ЧИСТЕЊЕ

**ПРЕДУПРЕДУВАЊЕ** ЗА ДА СЕ ИЗБЕГНАТ НЕСРЕЌИ, ПРЕД ЧИСТЕЊЕ СЕКОГАШ ИСКЛУЧЕТЕ ЈА АЛАТКАТА И ИЛИ ПОЛНАЧОТ ОД ИЗВОРОТ НА СТРУЈА. Алатот најдобро се чисти со сув компримиран воздух. Секогаш

носете заштитни очила кога ги чистите алатките со компримиран воздух.

Отворите за вентилација и прекинувачите мора да се одржуваат чисти и без туѓи материји. Не обидувајте се да го чистите алатот со пикање на остри предмети низ отворите.

**ПРЕДУПРЕДУВАЊЕ** **ОДРЕДЕНИ СРЕДСТВА ЗА ЧИСТЕЊЕ И РАСТВОРУВАЧИ МОЖАТ ДА ГИ ОШТЕТАТ ПЛАСТИЧНИТЕ ДЕЛОВИ.** Некои од нив се: бензин, јаглероден тетрахлор, хлорирани раствори за чистење, амонијак и детерџенти за домаќинството кои содржат амонијак.

## СЕРВИС И ГАРАНЦИЈА

**ПРЕДУПРЕДУВАЊЕ** **ВНАТРЕ НЕМА ДЕЛОВИ ШТО МОЖЕ ДА ГИ СЕРВИСИРА КОРИСНИКОТ.**

**ПРЕВЕНТИВНОТО ОДРЖУВАЊЕ ШТО ГО ВРШАТ НЕОВЛАСТЕНИ ЛИЦА МОЖЕ ДА ИМА ЗА РЕЗУЛТАТ НЕИСПРАВНО ПОВРЗУВАЊЕ НА ВНАТРЕШНИТЕ ЖИЦИ И КОМПОНЕНТИ, КОЕ, ПАК, МОЖЕ ДА ПРЕДИЗВИКА СЕРИОЗНИ ОПАСНОСТИ.** Ние Ви препорачуваме сервисирањето на сите алати да се врши во сервисите на Dremel. Сервисери: Пред сервисирањето, исклучете ја алатката и/или полначот од изворот на струја.

Овој продукт на DREMEL има гаранција во склад со одредбите пропишани со закон/специфични за земјата; оштетувањата поради нормалното користење и абеење, преоптоварување или непрописно користење се изземени од гаранцијата.

Во случај на рекламација, алатот или полначот испратете ги до Вашиот дистрибутер во нерасклопена состојба, заедно со доказот за купување.

## КОНТАКТ СО DREMEL

За повеќе информации во врска со асортиманот на фирмата Dremel, поддршка и телефонски број посетете нè на [www.dremel.com](http://www.dremel.com).

Dremel Europe, P.O. Box 3267, 4800 DG Breda, Холандија

## PREKLAD PŮVODNÝCH POKYNOV

### POUŽITÉ SYMBOLY



PREČÍTAJTE SI TIETO POKYNY



POUŽÍVAJTE OCHRANU SLUCHU



**POUŽÍVAJTE OCHRANU ZRAKU**



**POUŽÍVAJTE PROTIPRAŠNÝ RESPIRÁTOR**

## VŠEOBECNÉ BEZPEČNOSTNÉ UPOZORNENIA



**⚠ VÝSTRAHA** PREČÍTAJTE SI VŠETKY BEZPEČNOSTNÉ

**UPOZORNENIA A POKYNY.**

Nedodržanie akéhokoľvek z nižšie uvedených upozornení či pokynov môže zapríčiniť úraz elektrickým prúdom, požiar alebo vážne zranenie.

Všetky upozornenia a pokyny si odložte na použitie v budúcnosti.

Termín „elektrický prístroj“ sa vo všetkých upozorneniach vzťahuje k zakúpenému elektrickému prístroju napájanému zo siete (káblom) alebo batériou (bez kábla).

## BEZPEČNOSŤ NA PRACOVISKU

- Pracovisko udržiavajte čistým a dobre osvetleným.**  
*Neupratané alebo slabo osvetlené miesta sú častou príčinou nehôd.*
- Nepoužívajte elektrické prístroje vo výbušných ovzdušiach, teda v prítomnosti horľavých kvapalín, plynov alebo prachu.**  
*Elektrické prístroje vytvárajú iskry, ktoré môžu spôsobiť vznietenie prachu alebo páru.*
- Počas práce s elektrickým nástrojom zabráňte prístupu detí a nepovolanej osôb.**  
*Akéhokoľvek rozptyľovanie pozornosti môže viesť k strate kontroly nad nástrojom.*

## ELEKTRICKÁ BEZPEČNOSŤ

- Zástrčky elektrických prístrojov musia zodpovedať zásuvkám.**  
*Nerobte na zástrčke nikdy žiadne úpravy. Nepoužívajte adaptér zástrčiek s uzemnenými elektrickými prístrojmi. Neupravené zástrčky a zásuvky znižujú riziko zasiahnutia elektrickým prúdom.*
- Zabráňte kontaktu tela s uzemnenými povrchmi, ako je potrubie, radiátory, sporáky alebo chladničky.**  
*Zvýšené riziko úrazu elektrickým prúdom je v prípade, že je vaše telo uzemnené.*
- Nevystavujte elektrické prístroje dažďu ani vlhku.**  
*Vniknutie vody do elektrického prístroja zvýši riziko úrazu elektrickým prúdom.*
- Nepoužívajte kábel na iné účely, než na ktoré je určený.**  
*Nikdy pomocou kábla nenoste, neťahajte elektrický prístroj ani ho nevyťahujte zo zásuvky. Ukladajte kábel mimo zdroja tepla, oleja, ostrých okrajov a pohyblivých predmetov. Poškodený alebo rozpletený kábel zvyšuje riziko úrazu elektrickým prúdom.*
- Pri najvyššom použití prístroja použite predlžovací kábel vhodný na vonkajšie použitie.**  
*Použitie kábla vhodného na vonkajšie použitie znižuje riziko úrazu elektrickým prúdom.*

- Ak sa nedá vyhnúť použitiu ručného elektrického náradia vo vlhkom prostredí, použite prerušovač uzemňovacieho obvodu.**  
*Používanie prerušovača uzemňovacieho obvodu znižuje riziko zásahu elektrickým prúdom.*

## OSOBNÁ BEZPEČNOSŤ

- Počas manipulácie s elektrickým nástrojom buďte pozorní, sústreďte sa na obrábaný predmet a používajte zdravý úsudok.**  
*Elektrický nástroj nepoužívajte, ak ste unavení alebo pod vplyvom drog, alkoholu či liekov. Aj krátko chvilka nepozornosti počas manipulácie s elektrickým nástrojom môže spôsobiť vážne poranenie.*
- Pri práci používajte ochranné pracovné pomôcky.**  
*Vždy používajte ochranu očí. Používanie vhodných ochranných pomôcok, akými sú napríklad protiprachová maska, bezpečnostná protišmyková obuv, ochranná prilba či ochrana sluchu, znižuje riziko poranenia.*
- Zabráňte náhodnému spusteniu.**  
*Pred pripojením napájania a/alebo batérie, zdvihnutím alebo prenášaním nástroja sa uistite, či je vypínač v pozícii Off (Vypnuté). Prenášanie elektrického prístroja s prstom na vypínači alebo pripájanie elektrického prístroja s vypínačom v polohe On (Zapnuté) je častou príčinou nehôd.*
- Pred zapnutím elektrického prístroja vyberte prípadný nastavovací kľúč alebo francúzsky kľúč.**  
*Francúzsky kľúč alebo nastavovací kľúč ponechaný na otočnej časti môže spôsobiť vážne zranenia.*
- Nepoužívajte prístroj príliš vysoko.**  
*Počas práce vždy udržiavajte stabilné držanie tela a rovnováhu. Tým sa zabezpečí lepšia kontrola nad nástrojom v prípade neočakávaných udalostí.*
- Používajte vhodné oblečenie.**  
*Nenoste voľné oblečenie ani šperky. Vlasy, oblečenie a rukavice udržiavajte v bezpečnej vzdialenosti od pohyblivých častí. Voľné oblečenie, šperky alebo dlhé vlasy sa môžu zachytiť do pohyblivých častí.*
- Ak sú k dispozícii zariadenia na pripojenie pomôcok na odsávanie alebo zber prachu, zaistite ich pripojenie a správne použitie.**  
*Použitie týchto zariadení môže znížiť riziká spojené s prachom.*
- Držte elektrický prístroj za izolované povrchy určené na držanie, ak vykonávate prácu, pri ktorej sa môže rezacie príslušenstvo dostať do kontaktu so skrytým vedením alebo vlastným napájacím káblom.**  
*Kontakt s elektrickým vedením, ktoré je pod napätím, môže dostať pod napätie aj kovové súčiastky náradia a spôsobiť zásah elektrickým prúdom.*

## POUŽÍVANIE A ÚDRŽBA PRÍSTROJA

- Nepoužívajte elektrický prístroj na iné účely, než na ktoré je určený.**  
*Používajte elektrický prístroj zodpovedajúci vašej činnosti. Správny elektrický prístroj umožní vykonať prácu lepšie a bezpečnejšie pri rýchlosti, na ktorú bol navrhnutý.*
- Nepoužívajte elektrický prístroj, ak nefunguje vypínač.**  
*Elektrický prístroj, ktorý nemožno ovládať pomocou vypínača, je nebezpečný a je ho potrebné opraviť.*
- Vypojte napájací kábel z elektrickej siete, skôr než budete vykonávať akéhokoľvek nastavenie, meniť pomôcky a predtým, ako elektrický prístroj uložíte.**  
*Tieto preventívne*

opatrenia znižujú riziko náhodného spustenia elektrického prístroja.

- d. Ukladajte prístroje mimo dosahu detí a neumožnite osobám, ktoré nie sú zoznamené s elektrickým prístrojom a týmito pokynmi, používať tento prístroj. *Elektrické prístroje sú v rukách nezaškolených používateľov nebezpečné.*
- e. Udržujte elektrické prístroje. Skontrolujte nesprávne vyrovnanie alebo upevnenie pohyblivých častí, poškodenie častí alebo akýkoľvek iný stav, ktorý môže ovplyvniť fungovanie elektrických prístrojov. *Ak je elektrický prístroj poškodený, pred použitím ho opravte. Mnoho nehôd je spôsobených nedostatočnou údržbou elektrických prístrojov.*
- f. Rezacie nástroje udržiavajte ostré a čisté. *Správne udržiavané rezacie nástroje s ostrými rezacími okrajmi majú menšiu tendenciu sa zaseknúť a možno ich jednoducho ovládať.*
- g. Používajte elektrický prístroj, ochranné pomôcky, bity a ďalšie pomôcky podľa týchto pokynov a spôsobom, ktorý zodpovedá príslušnému typu elektrického prístroja, pri zohľadnení pracovných podmienok a vykonávanej práci. *Použitie elektrického prístroja na iné operácie, než na aké je prístroj určený, môže mať za následok nebezpečné situácie.*

## POUŽÍVANIE A ÚDRŽBA BATÉRIOVÉHO PRÍSTROJA

- a. Batérie dobíjajte len nabíjačkou odporúčanou výrobcom. *Nabíjačka, ktorá je vhodná pre jeden typ batérií, môže spôsobiť vzplanutie, ak je použitá s inými batériami.*
- b. Elektrické prístroje používajte len s batériami navrhnutými špeciálne pre ne. *Používaním iných batérií sa vystavujete riziku zranenia a požiaru.*
- c. Keď batérie nepoužívate, uložte ich v dostatočnej vzdialenosti od iných kovových predmetov, ako sú sponky na papier, mince, kľúče, klince, skrutky alebo iné drobné kovové predmety. *V opačnom prípade by mohli vzniknúť prepojenie medzi koncovkami batérie. Skrat na koncovkách batérie môže spôsobiť popálenie alebo požiar.*
- d. V nevhodnom prostredí môže tekutina z batérie vytečť; vyhýbajte sa priamemu kontaktu s tekutinou. Ak dôjde k náhodnému kontaktu, opláchnite zasiahnuté miesto vodou. *Ak sa tekutina dostane do očí, vyhľadajte odbornú lekársku pomoc. Tekutina z batérie môže spôsobiť podráždenie alebo popálenie.*

## SERVIS

- a. V prípade potreby elektrický prístroj odovzdajte do opravy kvalifikovanému odborníkovi. *Je nevyhnutné používať len identické náhradné súčiastky. Len tak sa zabezpečí bezpečnosť ďalšieho používania nástroja.*

## BEZPEČNOSTNÉ POKYNY PRE VŠETKY ČINNOSTI

### BEZPEČNOSTNÉ UPOZORNENIA, KTORÉ SÚ OBYVKLÉ PRI OPERÁCIÁCH BRÚSENIA, PIESKOVANIA, KEFOVANIA, LEŠTENIA A ABRAZÍVNEHO REZANIA

- a. Tento elektrický nástroj je určený na brúsenie, pieskovanie, kefovanie, leštenie a rezanie. *Rešpektujte všetky výstražné upozornenia, pokyny, obrázky a údaje, ktoré ste dostali s týmto ručným elektrickým náradím. Ak by ste nedodržali nasledujúce pokyny, mohlo by to mať za následok zásah elektrickým prúdom, vznik požiaru a/alebo vážne poranenie.*
- b. *Nepoužívajte žiadne také príslušenstvo, ktoré nebolo výrobcom určené a odporúčané špeciálne pre tento nástroj. Okolnosť, že príslušenstvo sa dá na toto ručné elektrické náradie upevniť, ešte neznamená, že to zaručuje jeho bezpečné používanie.*
- c. *Pripustný počet obrátok pracovného nástroja musí byť minimálne taký vysoký ako maximálny počet obrátok uvedený na ručnom elektrickom náradí. Príslušenstvo, ktoré sa otáča rýchlejšie, by sa mohlo zničiť.*
- d. *Vonkajší priemer a hrúbka príslušenstva musia zodpovedať rozmerovým údajom uvedeným na vašom elektrickom nástroji. Príslušenstvo s nesprávnou veľkosťou nie je možné správne viesť a ovládať.*
- e. *Brúsne kotúče, príruby, brúsne taniere alebo iné príslušenstvo musia presne pasovať na brúsne vreteno Vášho ručného elektrického náradia. Pracovné nástroje, ktoré presne nepasujú na brúsne vreteno ručného elektrického náradia, sa otáčajú nerovnomerne a intenzívne vibrujú, čo môže mať za následok stratu kontroly nad náradím.*
- f. *Nepoužívajte žiadne poškodené pracovné nástroje. Pred každým použitím tohto ručného elektrického náradia skontrolujte, či nie sú pracovné nástroje, ako napr. brúsne kotúče, vyštrbené alebo vylomené, či nemajú brúsne taniere vylomené miesta, trhliny alebo miesta intenzívneho potrebovania, či nie sú na drôtených kefách uvoľnené alebo poľamané drôty. Keď ručné elektrické náradie alebo pracovný nástroj spadli na zem, prekontrolujte, či nie sú poškodené, alebo použite nepoškodený pracovný nástroj. Keď ste prekontrolovali a upli pracovný nástroj, zabezpečte, aby ste neboli v rovine rotujúceho nástroja, ani sa tam nenachádzali ani žiadne iné osoby, ktoré sú v blízkosti Vášho pracoviska, a nechajte ručné elektrické náradie bežať jednu minútu na maximálne obrátky. Poškodené pracovné nástroje sa obvyčajne za tento čas testovania zlomia.*
- g. *Používajte osobné ochranné prostriedky. V závislosti od vykonávanej práce použite ochranný štít, ochrannú masku alebo ochranné okuliare. Pokiaľ je to primerané, používajte ochrannú dýchaciu masku, chrániče sluchu, pracovné rukavice alebo špeciálnu zásteru, ktorá zadrží odletujúce drobné čiastočky brusiva a obrábaného materiálu. Ochrana zraku musí byť schopná zadržať lietajúce úlomky, ktoré vzniknú pri rôznych prácach. Ochrana proti prachu alebo ochranná dýchacia maska musí predovšetkým odfiltrovať konkrétny druh prachu, ktorý vzniká pri danom druhu použitia náradia.*

*Dlhotrvajúce vystavenie nadmernému hluku môže spôsobiť stratu sluchu.*

- h. **Zabezpečte, aby sa iné osoby nachádzali v bezpečnej vzdialenosti od Vášho pracoviska. Osoba vstupujúca do pracovného priestoru musí použiť ochranné vybavenie.** *Upravky obrobku alebo zlomený pracovný nástroj môžu odletieť a spôsobiť poranenie osôb aj mimo priameho pracoviska.*
- i. **Držte elektrický nástroj iba za izolované povrchy určené na držanie pri práci, pri ktorej sa môže rezacie príslušenstvo dostať do kontaktu so skrytým vedením alebo vlastným napájacím káblom. Rezacie príslušenstvo, ktoré prídre do kontaktu so „živým“ vedením, môže spôsobiť, že voľne prístupné kovové časti elektrického prístroja budú tiež „živé“ a spôsobia úraz osobe pracujúcej s nástrojom.**
- j. **Zabezpečte, aby sa prívodná šnúra nenachádzala v blízkosti rotujúceho príslušenstva. Ak stratíte kontrolu nad ručným elektrickým náradím, môže sa prerušiť alebo zachytiť prívodná šnúra a Vaša ruka a Vaše predlaktie sa môžu dostať do rotujúceho pracovného nástroja.**
- k. **Nikdy neodkladajte ručné elektrické náradie skôr, ako sa pracovný nástroj úplne zastaví. Rotujúci pracovný nástroj sa môže dostať do kontaktu s odkladacou plochou, následkom čoho by ste mohli stratiť kontrolu nad ručným elektrickým náradím.**
- l. **Nikdy nemajte ručné elektrické náradie zapnuté vtedy, keď ho prenášate na iné miesto. Pri náhodnom kontakte s rotujúcim príslušenstvom môže dôjsť k zachyteniu oblečenia a prítiahnutiu prístroja k telu.**
- m. **Pravidelne čistite vetracie otvory svojho ručného elektrického náradia. Ventilátor motora nasaje prach do kryty a nadmerné nahromadenie kovového prachu môže spôsobiť elektrické nebezpečenstvo.**
- n. **Nepoužívajte toto ručné elektrické náradie v blízkosti horľavých materiálov. Iskry môžu spôsobiť vznietenie týchto materiálov.**
- o. **Nepoužívajte žiadne také pracovné nástroje, ktoré potrebujú chladenie kvapalinou. Použitie vody alebo iných tekutých chladiacich prostriedkov môže mať za následok usmrtenie alebo úraz elektrickým prúdom.**

---

## SPÄTNÝ RÁZ A SÚVISIACE UPOZORNENIA

Spätný ráz je náhlu reakciou náradia na vzpriečený, zaseknutý alebo blokujúci pracovný nástroj, napríklad brúsny kotúč, brúsny tanier, drôtená kefa a pod. Zaseknutie alebo zablokovanie vedie k náhlemu zastaveniu rotujúceho pracovného nástroja. Takýmto spôsobom sa nekontrolované ručné elektrické náradie rozkrúti na zablokovanom mieste proti smeru otáčania pracovného nástroja. Keď sa napríklad brúsny kotúč vzpriechi alebo zablokuje v obrobku, môže sa hrana brúsneho kotúča, ktorá je zapichnutá do obrobku, zachytiť sa v materiáli a tým sa vylomiť z brúsneho taniera, alebo spôsobiť spätný ráz náradia. Brúsny kotúč sa potom pohybuje smerom k osobe alebo smerom preč od nej podľa toho, aký bol smer otáčania kotúča na mieste zablokovania. Brúsne kotúče sa môžu v takomto prípade aj rozlomiť. Spätný ráz je následkom nesprávneho a chybného používania ručného elektrického náradia. Vhodnými preventívnymi opatreniami, ktoré popisujeme v nasledujúcom texte, mu možno zabrániť.

- a. **Ručné elektrické náradie vždy držte pevne a svoje telo a ruky udržiavajte vždy v takej polohe, aby ste vydržali**

**pripadný spätný ráz náradia. Pri každej práci používajte prídavnú rukoväť, ak ju máte k dispozícii, aby ste mali čo najväčšiu kontrolu nad silami spätného rázu a reakčnými momentmi pri rozbehu náradia. Pomocou vhodných opatrení môže obsluhujúca osoba sily spätného rázu a sily reakčných momentov zvládnuť.**

- b. **Nikdy nedávajte ruku do blízkosti rotujúceho pracovného nástroja. Pri spätnom ráze by Vám mohol pracovný nástroj zasiahnuť ruku.**
- c. **Nemajte telo v priestore, do ktorého by sa mohlo ručné elektrické náradie v prípade spätného rázu vymrštiť. Spätný ráz vymršti ručné elektrické náradie v smere proti pohybu brúsneho kotúča na mieste blokovania.**
- d. **Mimoriadne opatrne pracujte v oblasti rohov, ostrých hrán a pod. Zabráňte tomu, aby obrobok vymrštil pracovný nástroj proti Vám, alebo aby sa v ňom pracovný nástroj zablokoval. Rotujúci pracovný nástroj má sklon zablokovať sa v rohoch, na ostrých hranách alebo vtedy, keď je vyhodенý. To má za následok stratu kontroly alebo spätný ráz.**
- e. **Nepoužívajte list na plenie dreva ani iný ozubený pilový list. Takéto pracovné nástroje často spôsobujú spätný ráz alebo stratu kontroly nad ručným elektrickým náradím.**

---

## BEZPEČNOSTNÉ UPOZORNENIA ŠPECIFICKÉ PRE BRÚSENIE A ABRÁZIVNE REZANIE

- a. **Používajte výlučne brúsne kotúče schválené pre váš elektrický nástroj a ochranný kryt určený pre konkrétny zvolený brúsny kotúč. Brúsne telesa, ktoré neboli schválené pre dané ručné elektrické náradie, nemôžu byť dostatočne odčlenené a sú nespoľahlivé.**
- b. **Brúsne kotúče sa smú používať len pre odporúčanú oblasť používania. Napr.: Nikdy nesmiete brúsiť bočnou plochou rezacieho kotúča. Abrázivne rezacie kotúče sú určené na rezanie obvodom, bočné sily pôsobiace na tieto kotúče môžu spôsobiť ich poškodenie.**
- c. **Vždy používajte pre vybraný typ brúsneho kotúča nepoškodený upinaciu prírubu správneho rozmeru a tvaru. Správne príruby podpierajú kotúč a znižujú možnosť rozlomenia kotúča. Prírubby pre rezacie kotúče sa môžu odlišovať od prírub pre ostatné brúsne kotúče.**
- d. **Nepoužívajte žiadne opotrebované brúsne kotúče z väčšieho ručného elektrického náradia. Brúsne kotúče pre väčšie ručné elektrické náradie nie sú dimenzované pre vyššie obrátky menších ručných elektrických náradí a môžu sa rozlomiť.**

---

## DODATOČNÉ BEZPEČNOSTNÉ UPOZORNENIA ŠPECIFICKÉ PRE BRÚSENIE A ABRÁZIVNE REZANIE

- a. **Vyhýbajte sa zablokovaniu rezacieho kotúča alebo použitiu príliš veľkého prítlaku. Nevykonávajte žiadne nadmierne hlboké rezy. Preťaženie brúsneho kotúča zvyšuje jeho namáhanie a náchýlnosť na vzpriečenie alebo zablokovanie a tým zvyšuje aj možnosť vzniku spätného rázu alebo zlomenia brúsneho kotúča.**
- b. **Vyhýbajte sa priestoru pred rotujúcim rezacím kotúčom a za nim. Keď pohybujete rezacím kotúčom v obrobku smerom**

od seba, v prípade spätného rázu môže byť ručné elektrické náradie vymrštené rotujúcim kotúčom priamo na Vás.

- c. Ak sa rezací kotúč zablokuje, alebo ak prerušíte prácu, ručné elektrické náradie vypnite a pokojne ho držte dovtedy, kým sa rezací kotúč úplne zastaví. Nepokúšajte sa vybrať rezací kotúč z rezu vtedy, keď ešte beží, pretože by to mohlo mať za následok vyvolanie spätného rázu. Zistíte príčinu zablokovania rezacieho kotúča a odstránite ju.
- d. Nikdy znova nezapínajte ručné elektrické náradie dovtedy, kým sa rezací kotúč nachádza v obrobru. Počkajte, až kotúč dosiahne maximálnu rýchlosť, a potom ho opatrne vráťte do rezu. V opačnom prípade sa môže rezací kotúč zaseknúť, vyskočiť z obrobru alebo vyvolať spätný ráz.
- e. Veľké platne pri rezaní podoprite, aby ste znížili riziko spätného rázu zablokovaním rezacieho kotúča. Veľké obroby sa môžu následkom vlastnej hmotnosti prehnúť. Obrobok treba podoprieť na oboch stranách, aj v blízkosti rezu aj v blízkosti hrany.
- f. Mimoriadne opatrenie buďte pri rezaní do neznámych stien alebo do iných neprehľadných miest. Zapichovaný rezací kotúč (zanorenie) môže pri zarezaní do plynového alebo vodovodného potrubia, do elektrického vedenia alebo iných objektov spôsobiť spätný ráz.

## BEZPEČNOSTNÉ UPOZORNENIA PRE ČINNOSŤ VYKONÁVANÉ POSTOJÁCKY

- a. Nepoužívajte brúsny papier nadmernej veľkosti. Pri výbere brúsneho papiera postupujte podľa odporúčania výrobcu. Väčšie brúsne papiere presahujúce brúsnu podložku predstavujú riziko roztrhnutia a môžu spôsobiť zaseknutie, roztrhnutie disku alebo spätný ráz.

## BEZPEČNOSTNÉ UPOZORNENIA PRE LEŠTENIE

- a. Zabráňte uvoľneniu častí leštiaceho klobúčika alebo jeho poťahu, aby bolo zaručené voľné otáčanie. Skryté alebo odrezte akúkoľvek časť poťahu. Voľné a rotujúce časti poťahu môžu zachytiť prsty alebo sa môžu zaseknúť v obrábanom kuse.

## BEZPEČNOSTNÉ UPOZORNENIA PRE ČISTENIE DRÔTENOU KEFOU

- a. Nezabudnite, že drôtené štetiny sa uvoľňujú aj pri bežnej prevádzke. Neprepínajte štetiny používaním nadmernej záťaže na kefu. Drôtené štetiny môžu jednoducho vniknúť do tenkého oblečenia alebo kože.
- b. Ak je pri čistení drôtenou kefou odporúčané použitie ochrany, zabráňte akémukoľvek kontaktu drôteného kotúča alebo kefy s touto ochranou. V prípade drôteného kotúča alebo kefy môže dôjsť k zvýšeniu priemeru v dôsledku pracovnej záťaže a odstredivých síl.
- c. Pri práci s drôtenými kefami neprekračujte rýchlosť 15 000 min<sup>-1</sup>.

**⚠ VÝSTRAHA** NEPRACUJTE S MATERIÁLMI OBSAHUJÚCIMI AZBEST (AZBEST JE POVAŽOVANÝ ZA KARCINOGENNÝ).

**⚠ VÝSTRAHA** CHRÁŇTE SA PROTI PRACHU, KTORÝ MÔŽE VZNIKÁŤ POČAS PRÁCE A MÔŽE BYŤ ZDRAVIU ŠKODLIVÝ, HORĽAVÝ ALEBO VÝBUŠNÝ (NIEKTORÉ DRUHY PRACHU SÚ POVAŽOVANÉ ZA KARCINOGENNÉ); POUŽÍVAJTE PROTIPRACHOVÚ MASKU A V PŘÍPADE POUŽITELNOSTI PRIPOJTE ODSÁVAČ PRACHU/ÚLOMKOV.

## ŽIVOTNÉ PROSTREDIE

### A LIKVIDÁCIA

Prístroj, jeho príslušenstvo aj obal je potrebné recyklovať v súlade s princípmi ochrany životného prostredia.

### LEN PRE EURÓPSKE KRAJINY



Nevhadzujte elektrické prístroje do domového odpadu! Podľa európskej smernice 2002/96/ES o odpade z elektrických a elektronických zariadení a jej implementácie do národných právnych predpisov sa vyradené elektrické náradie musí zhromažďovať samostatne a likvidovať spôsobom šetrným k životnému prostrediu.

## TECHNICKÉ ÚDAJE

### VŠEOBECNÉ ÚDAJE

Menovité napätie ..... 7,2 V  
Prúdová intenzita ..... 1,3 – 1,5 Ah  
Voľnobežné otáčky ..... n<sub>s</sub> 5000 – 30000 min<sup>-1</sup>  
Rozsah upínania ..... 0,8 mm, 1,6 mm, 2,4 mm, 3,2 mm

### TECHNICKÉ ÚDAJE NABÍJAČKY

Vstup ..... 230 V, 50–60 Hz, 26 W  
Výstup ..... 3,6 V – 10,8 V 1,5 A

### PREDLŽOVACIE KÁBLE

Použite úplne rozvinuté bezpečné predlžovacie káble dimenzované na 5 A.

## MONTÁŽ

PRÍSTROJ VŽDY PRED VÝMENOU PRÍSLUŠENSTVA, VÝMENOU UPÍNANIA ALEBO PRAVIDELNOU ÚDRŽBOU VYPNITE.

## DÔLEŽITÉ POZNÁMKY TÝKAJÚCE SA NABÍJANIA

1. Nabíjačka bola navrhnutá na rýchle nabíjanie batérie, iba ak je teplota batérie medzi 32 °F (0 °C) a 113 °F (45 °C). Ak je batéria príliš horúca alebo príliš studená, nabíjačka ju nenabije rýchlo. (To sa môže stať, ak je batéria horúca po náročnom používaní). Ak sa teplota batérie vráti do rozsahu 32 °F (0 °C) a 113 °F (45 °C), nabíjačka ju automaticky začne nabíjať.

- Výrazné skrátenie výdrže batérie môže znamenať koniec jej životnosti. V takom prípade je potrebné batériu vymeniť.
- Počas uloženia prístroja nezabudnite odpojiť nabíjačku.  
**POZNÁMKA:** Použitie nabíjačiek a batérií, ktoré nepredáva spoločnosť Dremel, bude mať za následok zrušenie platnosti záruky.

---

## NABÍJANIE AKUMULÁTORA (MODEL 808)

---

Zapojte kábel nabíjačky do štandardnej elektrickej zásuvky. Pred vložením akumulátora do nabíjačky sa zapne zelený indikátor nabíjačky. To znamená, že nabíjačka je zapojená v sieti a je pripravená na nabíjanie.

### OBRÁZOK 2

- Nástroj
- Akumulátor
- Tlačidlá uvoľnenia batérie

Ak chcete z nástroja vybrať batériu, stlačte obidva jazýčky na uvoľnenie batérie a vytiahnite batériu.

Po vložení akumulátora do nabíjačky začne zelený indikátor nabíjačky „BLIKÁŤ“. To znamená, že akumulátor sa urýchlene nabíja.

### OBRÁZOK 3

- Akumulátor
- Nabíjačka
- Zelená dióda

Keď zelený indikátor prestane „BLIKÁŤ“ (a začne súvislo svietiť), urýchlene nabíjanie je dokončené. Akumulátor je plne nabitý a je možné ho odobrať z nabíjačky.

Ak zelený indikátor na začiatku nabíjania súvislo svieti, môže to tiež znamenať, že akumulátor je príliš horúci alebo príliš studený. Urýchlene nabíjanie je možné, len ak je teplota akumulátora v rozsahu 0 °C až 45 °C.

V prípade potreby sa zapne interný ventilátor nabíjačky, aby sa urýchlil proces nabíjania.

Hneď ako teplota akumulátora dosiahne potrebnú teplotu, nabíjačka sa automaticky prepne na urýchlene nabíjanie.

Akumulátor je možné začať používať, aj keď indikátor stále bliká. V závislosti od teploty niekedy trvá dlhšie, než indikátor prestane blikat.

Účelom zeleného indikátora je označovať, že akumulátor sa urýchlene nabíja. Nemá označovať stav jeho konečného nabitia.

Indikátor prestane blikat skôr, ak nebol akumulátor úplne vybitý. Ak je zelený indikátor „ZAPNUTÝ“, akumulátor nie je pripravený na nabíjanie.

---

## VŠEOBECNÉ

---

Prístroj Dremel je vysokokvalitný a presný prístroj, ktorý je možné používať na vykonávanie detailných a zložitých úloh. Široká ponuka príslušenstva Dremel umožňuje veľký rozsah činností. Patria medzi ne činnosti, ako je brúsenie, vyrezávanie, vyrývanie a frézovanie, rezanie, čistenie a leštenie.

### OBRÁZOK 1

- Tlačidlo uzávieru
- Posuvný spínač na zapnutie/vypnutie nástroja a na zmenu rýchlosti
- Akumulátor
- Tlačidlá uvoľnenia batérie
- Vetracie otvory
- Kryt
- Akumulátor
- Tlačidlá uvoľnenia batérie
- Hriadeľ
- Integrovaný kľúč/čelný kryt EZ Twist™
- Upínacie matice
- Upínanie
- Kľúč

---

## UPÍNANIE

---

Príslušenstvo Dremel dostupné pre tento prístroj je dodávané s rôznymi veľkosťami driekov. Sú k dispozícii štyri veľkosti upínania na uchytenie rôznych veľkostí tiel. Veľkosti upínania sú určené krúžkami na zadnej strane upínania.

### OBRÁZOK 4

- Upínacie matice
- Upínanie 3,2 mm bez krúžka (480)
- Upínanie 2,4 mm s tromi krúžkami (481)
- Upínanie 1,6 mm s dvomi krúžkami (482)
- Upínanie 0,8 mm s jedným krúžkom (483)
- Identifikačné krúžky

**POZNÁMKA:** Niektoré prístrojové súpravy nemusia obsahovať všetky štyri veľkosti upínania. Upínania sú k dispozícii samostatne.

Používajte vždy upínanie, ktoré zodpovedá rozmerom tela príslušenstva, ktoré chcete použiť. Nevkladajte silou telo s väčším priemerom do menšieho upínania.

---

## VÝMENA UPÍNANIA

---

### OBRÁZOK 5

- Kľúč
  - Tlačidlo uzávieru
  - Upínacie matice
  - Povoliť
  - Dotiahnuť
- Stlačte tlačidlo zámku hriadeľa, podržte ho a otočte ručne hriadeľ, kým neobopne telo. Nestláčajte tlačidlo zámku hriadeľa, ak je prístroj spustený.
  - Pri stlačení tlačidla zámku hriadeľa uvoľnite a vyberte upínaciu maticu. V prípade potreby použite upínací kľúč.
  - Vyberte upínacie puzdro jeho vytiahnutím z hriadeľa.
  - Upínacie puzdro zodpovedajúcej veľkosti nainštalujte na hriadeľ a upínaciu maticu pevne dotiahnite. Maticu úplne nedoťahujte, kým nie je nainštalovaná vrtacia korunka a príslušenstvo.

---

## VÝMENA PRÍSLUŠENSTVA

---

- Stláčajte tlačidlo zámku hriadeľa a hriadeľ ručne otáčajte, až

kým nezostane stlačený záмок hriadeľa. Nestláčajte tlačidlo zámku hriadeľa, ak je prístroj spustený.

2. Pri stlačení tlačidla zámku hriadeľa uvoľnite (nevyberajte) upínaciu maticu. V prípade potreby použite upínací kľúč.
3. Do upínacieho puzdra úplne vložte vrtiacu korunku alebo telo príslušenstva.
4. Pri stlačení tlačidla zámku hriadeľa dotiahnite prstami upínaciu maticu, kým nie je vrtacia korunka alebo telo príslušenstva uchytené upínacím puzdrom.

**POZNÁMKA:** Prečítajte si pokyny dodané s príslušenstvom Dremel, aby ste sa dozvedeli ďalšie informácie o jeho použití.

Používajte iba testované príslušenstvo Dremel s vysokým výkonom.

## INTEGROVANÝ KLÚČ/ČELNÝ KRYT EZ TWIST™

### OBRÁZOK 6

- A. Integrovaný kľúč/čelný kryt EZ Twist™
- B. Tlačidlo uzáveru
- C. Upínacie matice
- D. Povoliteľ
- E. Dotiahnuť

Čelný kryt nástroja má integrovaný kľúč, ktorý vám umožní uvoľniť a dotiahnuť upínaciu maticu bez použitia štandardného kľúča na upínacie puzdro.

1. Odskrutkujte čelný kryt z nástroja, vyrovnajte oceľovú vložku vo vnútri pomocou upínacej matice.
2. Otočte uzáver krytu proti smeru hodinových ručičiek a uvoľnite upínaciu maticu. Nestláčajte tlačidlo zámku hriadeľa, ak je prístroj spustený.
3. Do upínacieho puzdra úplne vložte vrtiacu korunku alebo telo príslušenstva.
4. Otočte uzáver krytu v smere hodinových ručičiek a dotiahnite upínaciu maticu.
5. Priskrutkujte čelný kryt späť do originálnej polohy.

**POZNÁMKA:** Prečítajte si pokyny dodané s príslušenstvom Dremel, aby ste sa dozvedeli ďalšie informácie o jeho použití.

Používajte iba testované príslušenstvo Dremel s vysokým výkonom.

## VYVÁŽENIE PRÍSLUŠENSTVA

Na zabezpečenie presnosti pri práci je nutné, aby boli všetky súčasti príslušenstva dobre vyvážené (podobne ako pneumatiky na vašom aute). Na vyrovnanie alebo na vyváženie príslušenstva trochu uvoľnite upínaciu maticu a otočte príslušenstvo alebo upínacie puzdro o 1/4 otáčky. Upínaciu maticu opätovne dotiahnite a spustíte rotačný nástroj. Podľa zvuku a celkového chodu prístroja by ste mali byť schopní určiť, či je príslušenstvo správne vyvážené. Pokračujte v nastavovaní týmto spôsobom, kým nebude príslušenstvo úplne vyvážené.

## POUŽÍVANIE

### ÚVODNÉ POKYNY

Prvým krokom pri používaní prístroja je získanie „citu“ pri jeho použití. Držte prístroj v ruke a vnímajte jeho hmotnosť a vyváženie. Vnímajte

zošikmenie krytu. Toto zošikmenie umožňuje uchopenie prístroja ako pera alebo ceruzky.

Prístroj vždy držte smerom od tváre. Pri používaní môže dôjsť k poškodeniu príslušenstva a jeho rozleteniu pri dosiahnutí pracovnej rýchlosti.

Pri držaní prístroja nezakrývajte rukou vetracie otvory. Blokovanie vetracích otvorov spôsobuje prehriatie motora.

**DÔLEŽITÉ!** Prácu si najskôr vyskúšajte na odpadovom materiáli, aby ste si zvykli na výkon elektrického náradia vo vysokých otáčkach. Majte na pamäti, že prístroj bude fungovať najlepšie pri možnosti dosiahnutia odporúčanej pracovnej rýchlosti a použitia správneho príslušenstva Dremel. Ak je to možné, zbytočne nepoužívajte silu pri používaní prístroja. Miesto toho umiestnite rotujúce príslušenstvo pomaly k pracovnému povrchu a umožnite jeho dotyk v mieste, kde chcete začať. Sústreďte sa na vedenie prístroja pomocou veľmi malej sily. Nechajte príslušenstvo vykonať požadovanú prácu.

Obvykle je lepšie prechádzať elektrickým náradím po materiáli niekoľkokrát, než vykonať celú prácu naraz jedným ťahom. Jemné stlačenie umožňuje tú najlepšiu kontrolu a znižuje možnosť chyby.

## DRŽANIE NÁSTROJA

Pre najlepšiu kontrolu pri detailnej práci držte prístroj ako ceruzku medzi palcom a ukazovák. OBRÁZOK 7

Metóda „golfového“ držania sa používa pre ťažšie práce, ako je brúsenie alebo rezanie. OBRÁZOK 8

## PREVÁDKOVÉ RÝCHLOSTI

### OBRÁZOK 9

- A. Posuvný spínač na zapnutie/vypnutie/zmenu rýchlosti

Pred výberom správnej rýchlosti otáčok na konkrétny úkon si najprv vyskúšajte prácu nanečisto.

### POSUVNÝ SPÍNAČ NA „ZAPNUTIE/VYPNUTIE“ a nastavenie rýchlosti

Prístroj sa zapína posunutím posuvného spínača na hornej strane krytu motora do polohy „ZAPNUTIE“.

PRÍSTROJ ZAPNETE posunutím vypínača dopredu.

PRÍSTROJ VYPNETE posunutím vypínača dozadu.

### VYSOKOVÝKONNÝ MOTOR

Prístroj je vybavený vysokovýkonným motorom. Tento motor zvyšuje univerzalitu prístroja tým, že poháňa dodatočné príslušenstvo Dremel

### ELEKTRONICKÉ MONITOROVANIE

Elektrické náradie je vybavené interným systémom elektronického monitoringu, ktorý poskytuje „mäkký štart“ a znižuje nadmerný tlak vyskytujúci sa pri spúšťaní vo vysokých otáčkach. Tento systém takisto pomáha maximalizovať výkon motora a batérie znížením napätia prístroja v prípade preťaženia (pozrite časť Ochrana proti preťaženiu). Motor a batéria sú v takýchto prípadoch chránené znížením napätia motora.

### POSUVNÝ PREPÍNAČ VARIABILNEJ RÝCHLOSTI

Elektrické náradie je vybavené posuvným ovládačom rýchlosti. Počas používania náradia môžete upravovať rýchlosť otáčok posúvaním ovládača dozadu alebo dopredu.

Rýchlosť sa nastavuje ovládačom v kryte prístroja.

#### Približné nastavenie otáčok

Nastavenie prepínača	Rozsah rýchlosti
2	5 000 – 10 000 ot./min
*4	10 000 – 15 000 ot./min.
6	5 000 – 20 000 ot./min.
8	20 000 – 25 000 ot./min.
10	25 000 – 30 000 ot./min.

\* Pri práci s drôtenými kefami neprekračujte rýchlosť 15 000 min<sup>-1</sup>.

V časti Nastavenia rýchlosti na stranách 12 – 15 nájdete informácie, ktoré vám pomôžu určiť vhodnú rýchlosť pre materiál s ktorým pracujete a príslušenstvo, ktoré môžete použiť.

Väčšinu prác možno vykonávať pri použití prístroja pri najvyššej rýchlosti. Avšak určité materiály (niektoré plasty a kovy) môžu byť poškodené teplom generovaným pri vysokej rýchlosti a je potrebné na nich pracovať pri relatívne nízkych rýchlostiach. Prevádzka pri nízkych rýchlostiach (15 000 min<sup>-1</sup> alebo menej) je zvyčajne najlepšia na leštenie s použitím plsteného leštiaceho príslušenstva. Pri akomkoľvek kefovaní je potrebné použiť nižšie rýchlosti, aby sa predišlo uvoľneniu štetín z držiaka. Pri použití nižšieho nastavenia rýchlosti nechajte všetku prácu vykonať vlastný prístroj. Vyššie rýchlosti sú lepšie pre tvrdé drevo, kovy, sklo a pri vŕtaní, vrezávaní, rezaní, obrysom frézovaní, tvarovaní a vrezávaní drážok alebo žliabkov do dreva.

Niektoré pokyny týkajúce sa rýchlosti prístroja:

- Umelohmotné a iné materiály, ktoré sa tavia pri nízkych teplotách, by mali byť rezané pri nízkych rýchlostiach.
- Leštenie, jemné leštenie a čistenie drôtenou kefou je potrebné vykonávať pri rýchlostiach do 15 000 min<sup>-1</sup>, aby sa zabránilo poškodeniu kefy a materiálu.
- Drevo by malo byť rezané pri vysokej rýchlosti.
- Železo alebo oceľ by mali byť rezané pri vysokej rýchlosti.
- Ak vysokorýchlostný rezací nástroj začne vibrovať, zvyčajne to znamená, že rotuje príliš pomaly.
- Hliník, zliatiný mede, zliatiný zinku a cin je možné rezať pri rôznych rýchlostiach v závislosti od typu vykonávaného rezania. Na rezací nástroj použite parafín (nie vodu) alebo iné vhodné mazivo, aby ste zabránili prichyteniu materiálu na zuby rezacieho nástroja.

**POZNÁMKA:** *Zvyšenie tlaku na nástroj nie je riešením nesprávneho výkonu nástroja. Skúste použiť iné príslušenstvo alebo nastavenie rýchlosti, aby ste dosiahli požadovaný výsledok.*

## OCHRANA PROTI PREŤAŽENIU

Tento prístroj má zabudovanú funkciu ochrany proti preťaženiu, ktorá chráni motor a batériu v prípade preťaženia. Ak zatažujete prístroj príliš dlhý čas alebo sa prístroj v obrábanom materiáli zasekne, najmä pri vysokých otáčkach, motor sa automaticky vypne. Jednoducho vytiahnite prístroj z materiálu, v ktorom sa zasekol, a prístroj sa začne znova otáčať so zvolenou rýchlosťou. Ak prístroj bude zatažovaný dlhšie než 5 sekúnd, prístroj sa automaticky vypne. Táto doplnková funkcia ešte viac chráni motor a batériu pred

poškodením. Keď je batéria takmer vybitá, elektrické náradie sa môže automaticky vypínať častejšie než zvyčajne. V takom prípade je potrebné batériu nabiť.

## ÚDRŽBA

Údržba vykonaná nepovolanou osobou môže mať za následok nesprávne umiestnenie drôtov a dielov, čo môže predstavovať vážne nebezpečenstvo. Odporúčame vykonávať akýkoľvek servis prístroja v servisnom centre Dremel. Aby ste predišli zraneniu spôsobenému neočakávaným spustením alebo úrazom elektrickým prúdom, vždy vyberte zástrčku zo zásuvky pred vykonávaním servisu alebo čistením.

## ČISTENIE

**▲ VÝSTRAHA** **ABY STE ZABRÁNILI NEHODÁM, PRED ČISTENÍM VŽDY ODPOJTE PRÍSTROJ AJ ALEBO NABIJAČKU OD ZDROJA NAPÁJANIA.** Prístroj možno najefektívnejšie vyčistiť stlačeným suchým vzduchom. Pri čistení stlačeným vzduchom si vždy nasadte ochranné okuliare.

Ventilačné otvory a páčky vypínačov musia byť udržiavané čisté a bez prítomnosti cudzej hmoty. Nepokúšajte sa čistiť prístroj cez otvor vkladanim špicatých predmetov.

**▲ VÝSTRAHA** **NIEKOTRÉ ČISTIACE PROSTRIEDKY A ROZPÚŠŤADLÁ POŠKODZUJÚ DIELY Z UMELEJ HMOTY.** Niektoré z nich sú tieto: benzín, tetrachlórmetán, čistiace rozpúšťadlá s chlóróm, čpavok a domáce prostriedky obsahujúce čpavok.

## SERVISNÉ A ZÁRUČNÉ PODMIENKY

**▲ VÝSTRAHA** **DIELY V NÁSTROJI NEMÔŽE OPRAVOVAŤ SÁM POUŽÍVATEĽ. ÚDRŽBA VYKONANÁ NEPOVOLANOU OSOBOU MÔŽE MAŤ ZA NÁSLEDOK NESPRÁVNE UMIESTNENIE DRÔTOV A DIELOV, ČO MÔŽE PREDSTAVOVAŤ VÁŽNE NEBEZPEČENSTVO.** *Odporúčame vykonávať akýkoľvek servis prístroja v servisnom centre Dremel. Opravár: Pred vykonávaním servisu odpojte prístroj a nabijačku od zdroja napájania.*

Tento výrobok spoločnosti DREMEL podlieha záručným podmienkam v súlade s legislatívnymi ustanoveniami príslušnej krajiny; záruke nepodlieha bežné opotrebovanie nástroja ani poškodenia spôsobené jeho preťažením či nesprávnou manipuláciou.

V prípade reklamácie prístroj alebo nabijačku odloďte v nerozobratom stave spolu s dokladom o jeho zakúpení na adresu predaju.

## ADRESA SPOLOČNOSTI DREMEL

Bližšie informácie o výrobkoch, podpore a službách spoločnosti Dremel nájdete na webovej adrese [www.dremel.com](http://www.dremel.com).

Dremel Europe, P.O. Box 3267, 4800 DG Breda, Holandsko

## ВИКОРИСТАНІ СИМВОЛИ



ОЗНАЙОМТЕСЯ З ЦИМИ ІНСТРУКЦІЯМИ



ЗАСТОСОВУЙТЕ ЗАСОБИ ЗАХИСТУ СЛУХУ



ЗАСТОСОВУЙТЕ ОКУЛЯРИ



ЗАСТОСОВУЙТЕ ЗАХИСКУ МАСКУ

## ЗАГАЛЬНІ ЗАСТЕРЕЖЕННЯ ЩОДО БЕЗПЕКИ ПРИ ВИКОРИСТАННІ ЕЛЕКТРОІНСТРУМЕНТІВ



**УВАГА** ПРОЧИТАЙТЕ ВСІ ЗАСТЕРЕЖЕННЯ ЩОДО

БЕЗПЕКИ ТА ВСІ ІНСТРУКЦІЇ.

*Недотримання застережень та інструкцій може призвести до удару струмом, пожежі та/чи серйозного uszkodження.*

*Збережіть всі застереження та інструкції для використання в майбутньому.*

*Термін «електроінструмент» в застереженнях відноситься до електроінструменту з живленням від мережі (через шнур) чи з живленням від комплекту батарей (без шнура).*

### БЕЗПЕКА РОБОЧОГО МІСЦЯ

- Утримуйте робоче місце чистим і добре освітленим. *Через безлад та погане освітлення часто трапляються аварії.*
- Не використовуйте електроінструмент за умов вибухонебезпечного середовища, наприклад, за наявності вогнебезпечних рідин, газів або пилу. *Електроінструмент утворює іскри, що можуть запалити пил або дими.*
- Не підпускайте дітей і спостерігачів до місця використання електроінструменту. *Через неуважність Ви можете втратити контроль.*

### ЕЛЕКТРИЧНА БЕЗПЕКА

- Штепсельна вилка електроінструменту повинна відповідати розетці. Будь-які модифікації вилки не дозволяються. Не застосовуйте перехідники з електроінструментом із заземленням. *Вилки, що не були модифіковані, та відповідні розетки зменшують ризик удару електричним струмом.*
- Уникайте контакту тіла із заземленими поверхнями, такими як труби, радіатори, агрегати і холодильники.

*Якщо ваше тіло буде заземленим, ризик удару електричним струмом підвищується.*

- Не залишайте електроінструмент під дощем або у вологому середовищі. *Вода, що потрапляє до електроінструменту, підвищує ризик удару електричним струмом.*
- Не пошкоджуйте шнур. Забороняється застосовувати шнур для перенесення, пересування або вимикання електроінструменту. Тримайте шнур подалі від тепла, мастил, гострих країв або рухомих частин. *Пошкоджений або залупаний шнур підвищує ризик удару електричним струмом.*
- Під час використання електроінструменту за межами приміщення використовуйте подовжувач, що підходить для зовнішньої роботи. *Використання подовжувача, що підходить для застосування на відкритому повітрі, зменшує ризик удару електричним струмом.*
- Якщо експлуатація електроінструменту у вологому приміщенні неминуча, використовуйте автоматичний вимикач з функцією захисту у разі течі на землю (ELCB). *Використання автоматичного вимикача витікання на землю зменшує ризик електричного шоку.*

### ОСОБИСТІЙ ЗАХИСТ

- Будьте напоготові, уважно спостерігайте за всім, що робите, та використовуйте здоровий глузд під час роботи з електроінструментом. Не застосовуйте електроінструмент, якщо Ви втомилися або перебуваєте під дією наркотичних речовин, алкоголю або ліків. *Неуважність під час експлуатації електроінструменту може призвести до серйозних особистих травм.*
- Використовуйте засоби особистого захисту. Завжди одягайте захисні окуляри. Засоби особистого захисту, такі як маска від пилу, нековзне безпечне взуття, шолом-каска або засоби захисту слуху, що застосовуються за відповідних умов, зменшують ризик отримання травми робітником.
- Не допускайте випадкового включення обладнання. Перш ніж під'єднати обладнання до джерела струму та / або комплекту батарей, піднімати або переносити його, перевірте, що вимикач перебуває у положенні «виключено». *Перенесення електроінструменту з утримуванням пальця на вимикачі або електроінструменту під напругою з увімкнутим вимикачем сприяє виникненню нещасних випадків.*
- Перш ніж включити електроінструмент, заберіть з нього будь-який регулюючий або гайковий ключ. *Ключ, що залишається на рухомій деталі електроінструменту, може призвести до особистих травм.*
- Не допускайте перенапруження. Завжди зберігайте рівновагу та надійне положення. *Це дозволяє краще керувати електроінструментом у непередбачених ситуаціях.*
- Одягайтесь належним чином. Не носіть вільний одяг або прикраси. Тримайте волосся, одяг та рукавиці подалі від рухомих частин. *Вільний одяг, прикраси або довге волосся можуть потрапити у рухомі деталі.*
- Якщо наявними є пристрої, що з'єднують джерело виділення пилу і обладнання його збору, переконайтесь, що вони під'єднані і належно використовуються. *Використання таких приладів допоможе уникнути ризиків, пов'язаних з накопиченням пилу.*

- h. Тримайте електроінструмент лише за спеціальні ізольовані поверхні при виконанні операцій, коли ріжучий елемент може торкатися схованого проводу або власного шнура. *Ріжучий елемент, що контактує з проводом під напругою, може призвести до того, що незахищені частини електроінструмента теж будуть під напругою і зможуть завдати оператору електричного шоку.*

## ЕКСПЛУАТАЦІЯ ТА ДОГЛЯД ЗА ЕЛЕКТРОІНСТРУМЕНТОМ

- a. Не застосовуйте силу до електроінструмента. Використовуйте електроінструмент, який відповідає Вашим потребам. *Правильний електроінструмент виконає роботу краще та безпечніше, згідно своєму призначенню.*
- b. Не використовуйте електроінструмент, якщо вимикач не може його включити чи виключити. *Будь-який електроінструмент, що не управляється вимикачем, є небезпечним та підлягає ремонту.*
- c. Перед здійсненням будь-яких регулювань, заміни деталей чи зберіганням електроінструменту, від'єднайте штепсельну вилку від джерела живлення та/або комплект батарей від електроінструменту. *Такі запобіжні заходи зменшують ризик випадкового запуску електроінструменту.*
- d. Зберігайте невикористовуваний електроінструмент в недоступних для дітей місцях та не дозволяйте особам, незнайомим з електроінструментом або цими інструкціями, використовувати електроінструмент. *Електроінструмент є небезпечним у руках недосвідчених користувачів.*
- e. Обслуговуйте електроінструмент належним чином. Перевірте правильність положення або зціплення рухомих частин, пошкодження частин або інші умови, що можуть вплинути на експлуатацію електроінструменту. *У разі пошкодження обладнання перед експлуатацією підлягає ремонту. Багато нещасних випадків були наслідками неналежного технічного обслуговування електроінструменту.*
- f. Зберігайте інструменти для різання з гострими краями і чистими. *Інструменти для різання з гострими краями, що пройшли технічне обслуговування, менше злипаються, ними легше керувати.*
- g. Використовуйте електроінструмент, допоміжні елементи, частини електроінструменту тощо відповідно до цих інструкцій та з урахуванням умов праці і роботи, яку слід виконати. *Застосування електроінструменту для будь-яких операцій, що відрізняються від його призначення, може спричинити небезпечну ситуацію.*

## ВИКОРИСТАННЯ І ОБСЛУГОВУВАННЯ БАТАРЕЇ

- a. Перезаряджайте лише зарядним пристроєм, визначеним виробником. *Зарядний пристрій, що підходить для одного типу батарейного блоку, може створювати ризик пожежі при використанні з іншим батарейним блоком.*
- b. Використовуйте електроінструменти лише зі спеціально визначеними комплектами батарей. *Використання будь-якого іншого комплекту батарей може створити загрозу травмування та пожежі.*

- c. Коли комплект батарей не використовується, тримайте його подалі від будь-яких металевих предметів, таких як скріпки для паперу, монети, ключі, цвяхи, відкрутки або інші малі металеві предмети, що можуть створити з'єднання між клемами. *Коротке замикання клем батареї може призвести до опіків або пожежі.*
- d. За несприятливих умов з батареї може виділятися рідина; уникайте контактів з нею. Якщо контакт все-таки відбувся, змийте місце контакту сильним струменем води. Якщо рідина з батареї потрапить в очі, зверніться по додаткову медичну допомогу. *Рідина, що виділилася з батареї, може спричинити подразнення або опіки.*

## ОБСЛУГОВУВАННЯ

- a. Допускайте до обслуговування Вашого електроінструменту лише кваліфікованого майстра з ремонту, що використовує лише ідентичні запасні частини. *Це забезпечить безпеку електроінструменту.*

## ІНСТРУКЦІЇ З БЕЗПЕКИ ДЛЯ ВСІХ ОПЕРАЦІЙ

### ІНСТРУКЦІЇ З БЕЗПЕКИ ЗАГАЛЬНІ ДЛЯ ОПЕРАЦІЙ ШЛІФУВАННЯ, ПОЛІРУВАННЯ ПІСКОМ, ОЧИЩЕННЯ ДРОТОВИМИ ЩІТКАМИ, ПОЛІРУВАННЯ АБО АБРАЗИВНОГО РІЗАННЯ

- a. Це обладнання діє як машина для шліфування, полірування піском, очищення дротовими щітками, полірування або відрізання. *Ознайомтеся з усіма застереженнями, інструкціями, ілюстраціями та технічними характеристиками, які супроводжують цей електроінструмент. Недодержання нижчеподаних вказівок може призвести до удару електричним струмом, пожежі і/або важких тілесних ушкоджень.*
- b. Не використовуйте приладдя, яке не було передбачено або рекомендовано виробником інструменту. *Сама лише можливість закріплення приладдя на Вашому електроприладі не гарантує його безпечне використання.*
- c. Допустима кількість обертів робочого інструмента повинна як мінімум відповідати максимальній кількості обертів, що зазначена на електроприладі. *Приладдя, що обертається швидше ніж допустимо, може бути зіпсоване.*
- d. Зовнішній діаметр і товщина робочого інструмента повинна відповідати параметрам Вашого електроприладу. *При неправильних розмірах робочого інструмента існує небезпека того, що робочий інструмент буде недостатньо прикриватися та Ви можете втратити контроль над ним.*
- e. Шліфувальні круги, фланці, тарічасті шліфувальні круги та інше приладдя повинне точно пасувати до шліфувального шпинделя Вашого електроінструменту. *Робочий інструмент, що не точно пасує до шліфувального шпинделя, обертається нерівномірно, сильно вібрає і може призводити до втрати контролю над ним.*
- f. Не використовуйте пошкоджені робочі інструменти. *Перед кожним використанням перевіряйте робочі інструменти, зокрема: шліфувальні круги на відламки та тріщини,*

тарілочасті шліфувальні круги на тріщини, знос або сильне притуплення, дротяні щітки на розхитані або зламані дроти. Якщо електроприлад або робочий інструмент впав, перевірте, чи не пошкодився він, або використовуйте непошкоджений робочий інструмент. Після огляду та встановлення будь-якого приладдя відійдіть та відведіть сторонніх осіб від площини рухомого приладдя та використовуйте електроінструмент на максимальній швидкості без навантаження протягом однієї хвилини.

*Пошкоджені робочі інструменти зазвичай ламаються під час такої перевірки.*

- g. **Вдягайте особисте захисне спорядження. В залежності від виду робіт використовуйте захисну маску, захист для очей або захисні окуляри. За необхідності вдягайте респіратор, навушники, захисні рукавиці або спеціальний фартух, щоб захистити себе від невеличких частинок, що утворюються під час шліфування, та частинок матеріалу. Очі повинні бути захищені від відлетілих чужорідних тіл, що утворюються при різних видах робіт. Маска від пилу або респіратор повинні фільтрувати частини, що утворюються під час роботи. При тривалій роботі при гучному шумі можна втратити слух.**
- h. **Слідкуйте за тим, щоб інші особи дотримувалися безпечної відстані від Вашої робочої зони. Кожен, хто заходить у робочу зону, повинен мати особисте захисне спорядження. Уламки оброблюваного матеріалу або зламаных робочих інструментів можуть відлітати та спричиняти тілесні ушкодження навіть за межами безпосередньої робочої зони.**
- i. **Тримайте електроінструмент лише на спеціальних ізольованих поверхнях при виконанні операцій, коли ніх не може торкатися схованого проводу або власного шнуру. Ножі, що торкаються голого проводу, оголюють металеві деталі електроінструменту, в наслідок чого оператор може отримати електричний шок.**
- j. **Тримайте шнур живлення на відстані від робочого інструмента, що обертається. При втраті контролю над приладом може перерізатися або захопитися шнур живлення та Ваша рука може потрапити під робочий інструмент, що обертається.**
- k. **Перш, ніж покласти електроприлад, зачекайте, поки робочий інструмент повністю не зупиниться. Робочий інструмент, що це обертається, може зачепити поверхню, на яку Ви його кладете, через що Ви можете втратити контроль над електроприладом.**
- l. **Не залишайте електроприлад увімкнутим під час перенесення. Ваш об'єкт може випадково потрапити в робочий інструмент, що обертається, та робочий інструмент може пробурувати Вас.**
- m. **Регулярно прочищайте вентиляційні щілини Вашого електроприладу. Вентилятор електромотора затягує пил у корпус, сильне накопичення металевого пилу може призвести до електричної небезпеки.**
- n. **Не користуйтеся електроприладом поблизу від горючих матеріалів. Такі матеріали можуть займатися від іскор.**
- o. **Не використовуйте робочі інструменти, що потребують охолоджувальної рідини. Використання води або іншої охолоджувальної рідини може призвести до удару електричним струмом.**

Спання – це несподівана реакція приладу на зачеплення або застрягання робочого інструмента, що обертається, наприклад, шліфувального круга, тарілочастого шліфувального круга, дротяної щітки тощо. Зачеплення або застрягання призводить до різкої зупинки робочого інструмента, що обертається. В результаті електроприлад починає неконтрольовано рухатися з прискоренням проти напрямку обертання робочого інструмента в місці застрягання. Якщо, наприклад, шліфувальний круг зачепиться або застрягне в оброблюваному матеріалі, кромка шліфувального круга, якою той зайшов у оброблюваний матеріал, може застрягти і, таким чином, шліфувальний круг може вискочити з оброблюваної поверхні або сіпнутися. В результаті шліфувальний круг починає рухатися в напрямку особи, що обслуговує прилад, або у протилежному напрямку, в залежності від напрямку обертання круга в місці застрягання. При цьому шліфувальний круг може переламатися. Спання – це результат неправильної експлуатації або помилок при роботі з електроприладом. Йому можна запобігти за допомогою належних запобіжних заходів, що описані нижче.

- a. **Міцно тримайте електроприлад, тримайте своє тіло та руки у положенні, в якому Ви зможете протистояти спіанню. Завжди використовуйте додаткову рукоятку (за її наявності), щоб бути в змозі найкращим чином справитися з спіанням і реактивними моментами при високій частоті обертання робочого інструмента. З спіанням та реактивними моментами можна справитися за умови належних запобіжних заходів.**
- b. **Ніколи не тримайте руку поблизу від робочого інструмента, що обертається. При спіанні робочий інструмент може відскочити Вам на руку.**
- c. **Уникайте місць, куди в разі спіання може відскочити електроприлад. При спіанні електроприлад відскакує в напрямку, протилежному руху шліфувального круга в місці застрягання.**
- d. **Працюйте з особливою обережністю в кутах, на гострих краях тощо. Запобігайте відскакуванню робочого інструмента від оброблюваного матеріалу та його заклинюванню. В кутах, на гострих краях або при відскакуванні робочий інструмент може заклинюватися. Це призводить до втрати контролю або спіання.**
- e. **Не використовуйте ланцюгові пиляльні диски та пиляльні диски з зубцями. Такі робочі інструменти часто спричиняють спіання або втрату контролю над електроприладом.**

## **ЗАСТЕРЕЖЕННЯ ДЛЯ ОПЕРАЦІЙ ШЛІФУВАННЯ ТА АБРАЗИВНОГО ВІДРІЗАННЯ**

- a. **Використовуйте лише шліфувальні круги, дозволені для Вашого електроприладу, та захисний кожух, що передбачений для відповідного шліфувального круга. Шліфувальні круги, що не передбачені для електроприладу, не можна достатньо мірою прикрити, тому вони небезпечні.**
- b. **Шліфувальні круги можна використовувати лише для рекомендованих видів робіт. Наприклад: Ніколи не шліфуйте боковою поверхнею відрізного круга. Відрізні круги призначені для знімання матеріалу кромкою круга. Бічне навантаження може зламати шліфувальний круг.**

- c. Завжди використовуйте для вибраного Вами шліфувального круга непошкоджений затиснений фланець відповідного розміру та форми. Придатний фланець підтримує шліфувальний круг і, таким чином, зменшує небезпеку переломлення шліфувального круга. Фланці для відрізних шліфувальних кругів можуть відрізнятись від фланців для інших шліфувальних кругів.
- d. Не використовуйте зношені шліфувальні круги, що вживалися на електроприладах більших розмірів. Шліфувальні круги для більшості електродрилядів не розраховані на більшу кількість обертів менших електродрилядів та можуть ламатися.

## ДОДАТКОВІ ЗАСТЕРЕЖЕННЯ ДЛЯ ОПЕРАЦІЙ АБРАЗИВНОГО ВІДРІЗАННЯ

- a. Уникайте застрявання відрізного круга або занадто сильного натискання. Не робіть занадто глибоких надрізів. Занадто сильне натискання на відрізний круг збільшує навантаження на нього та його схильність до перекосу або застрявання і таким чином збільшує можливість сіпання або ламання шліфувального круга.
- b. Уникайте зони попереду та позаду відрізного круга, що обертається. Якщо Ви пересуваєте відрізний круг в оброблюваному матеріалі в напрямку від себе, при сіпанні електроприлад з кругом, що обертається, може відскочити прямо на Вас.
- c. Якщо відрізний круг заклинить або Ви зупините роботу, вимкніть електроприлад та тримайте його спокійно, поки круг не зупиниться. Ніколи не намагайтеся вийняти з прорізу відрізний круг, що ще обертається, інакше електроприлад може сіпнутися. З'ясуйте та усуньте причину заклинення.
- d. Не вмикайте електроприлад до тих пір, поки він ще знаходиться в оброблюваному матеріалі. Розженіть колесо до повної швидкості та обережно починайте різання ще раз. В протилежному випадку круг може застряти, вискочити з оброблюваного матеріалу або сіпнутися.
- e. Підпирайте плити або великі оброблювані поверхні, щоб зменшити ризик сіпання через заклинення відрізного круга. Великі оброблювані поверхні можуть прогинатися під власною вагою. Оброблюваний матеріал треба підпирати з обох боків: як поблизу від прорізу, так і з краю.
- f. Будьте особливо обережні при прорізах в стінах або в інших місцях, в які Ви не можете зазирнути. Відрізний круг, що занурюється, може порізати газопровід або водопровід, електропроводку або інші об'єкти і спричинити сіпання.

## ЗАСТЕРЕЖЕННЯ З БЕЗПЕКИ ДЛЯ ОПЕРАЦІЙ ПОЛІРУВАННЯ ПІСКОМ

- a. Не використовуйте папір шліфувального диску не того класу зернистості. Слідуйте рекомендаціям виробників при виборі полірувального паперу. Полірувальний папір, що виходить за межі шліфувального диску, являє собою ризик небезпеки і може призвести до непередбачуваної появи уламків, розриву диска або віддачі.

## ЗАСТЕРЕЖЕННЯ З БЕЗПЕКИ ДЛЯ ОПЕРАЦІЙ ШЛІФУВАННЯ

- a. Слідуйте за тим, щоб ніякі вільні частини полірувального кожуху або реміні приладдя не обертались вільно. Заправте або підріжте такі вільні краї. Ваші пальці можуть потрапити у такі вільні частини та краї, що обертаються, або вони можуть захопити заготовлю.

## ЗАСТЕРЕЖЕННЯ З БЕЗПЕКИ ДЛЯ ОПЕРАЦІЙ ПОЛІРУВАННЯ ДРОВОЮ ЩІТКОЮ

- a. Пам'ятайте, що щітка залишає після себе дротові голки навіть під час звичайної операції. Не перевантажуйте дроти, застосовуючи надмірне навантаження на щітку. Дротові голки можуть легко проникати через легкий одяг та / або шкіру.
- b. Якщо під час застосування дротової щітки рекомендується використання огорожі, не допускайте контакту дротового колеса або щітки з огорожею. Дротове колесо або щітка може розширшитися у діаметрі через робоче навантаження і відцентрові сили.
- c. Не перевищуйте 15000 хв<sup>-1</sup> при використанні дротової щітки.



**УВАГА** НЕ ПРАЦЮЙТЕ З МАТЕРІАЛАМИ, ЩО МІСТЯТЬ АЗБЕСТ (АЗБЕСТ ВВАЖАЄТЬСЯ КАНЦЕРОГЕННИМ МАТЕРІАЛОМ).



**УВАГА** ВЖИВАЙТЕ ЗАХОДІВ ЗАХИСТУ, ЯКЩО ПІД ЧАС РОБОТИ МОЖЛИВЕ УТВОРЕННЯ ПИЛУ, ШКІДЛИВОГО ДЛЯ ЗДОРОВ'Я, ЛЕГКОЗАЙМАЮТЬСЯ АБО ВИБУХОВИХ РЕЧОВИН (ДЕЯКІ ВИДИ ПИЛУ ВВАЖАЮТЬСЯ КАНЦЕРОГЕННИМИ); ОДЯГАЙТЕ РЕСПИРАТОР ПІД ЧАС РОБОТИ З ПИЛОМ / ВИДАЛЕННЯ СТРУЖКИ.

## НАВКОЛИШНЄ СЕРЕДОВИЩЕ

### УТИЛІЗАЦІЯ

Машини, приладдя та упаковку слід сортувати з метою їх екологічно безпечної утилізації.

### ТІЛЬКИ ДЛЯ ЄВРОПЕЙСЬКИХ КРАЇН




Не викидайте електроінструменти разом з відходами домогосподарства! Згідно Європейській Директиві 2002/96/ЄС про утилізацію електричного та електронного устаткування і його впровадження в національне право, електроінструмент, який не підлягає подальшому використанню, повинен зберігатися окремо від інших відходів та утилізуватися екологічно безпечним чином.

## ТЕХНІЧНІ ХАРАКТЕРИСТИКИ

### ЗАГАЛЬНІ ТЕХНІЧНІ ХАРАКТЕРИСТИКИ

Номинальна напруга..... 7,2 В  
Номинальна ємність..... 1,3– 1,5 А(год)  
Швидкість без навантаження... н<sub>0</sub> 5000–30000 хв<sup>-1</sup>  
Максимальний діаметр виробу . 0,8 мм, 1,6 мм, 2,4 мм, 3,2 мм

### ТЕХНІЧНІ ХАРАКТЕРИСТИКИ ЗАРЯДНОГО ПРИБОРУ

Ввід..... 230 В, 50–60 Гц, 26 Вт  
Вивід..... 3,6 В – 10,8 В , 1,5 А

### ПОДОВЖУВАЧІ

Використовуйте не скручені та безпечні шнури потужністю 5 А.

## ЗБИРАННЯ

ЗАВЖДИ ВИМИКАЙТЕ ІНСТРУМЕНТ ПЕРЕД ЗАМІНОЮ ПРИЛАДДА, ВИРОБУ АБО ОБСЛУГОВУВАННЯМ ІНСТРУМЕНТУ.

### ВАЖЛИВІ ПРИМІТКИ ПРО ЗАРЯД

1. Зарядний пристрій призначений для швидкої зарядки акумулятора, температура якого становить від 32°F (0°C) до 113°F (45°C). Якщо батарея дуже гаряча або холодна, зарядний пристрій не забезпечить швидкий заряд батареї. (Це може статися, якщо батарея нагрілася від інтенсивного використання). Коли температура батареї повернеться до рівня від 0°C (32°F) та 45°C (113°F), зарядний пристрій автоматично почне зарядку.
2. Значне скорочення часу роботи на одній зарядці може означати те, що строк експлуатації батареї завершується, та її слід замінити.
3. Не забувайте вимикати зарядний пристрій на період зберігання.

*Увага: Використання інших зарядних пристроїв і батарейних блоків, не виробництва Dremel, анулює дію гарантії.*

### ЗАРЯДКА БАТАРЕЙНОГО БЛОКУ (МОДЕЛЬ 808)

Підключіть зарядний пристрій до стандартної електричної розетки.

За відсутності встановленого батарейного блоку спрацює зелений індикатор зарядного пристрою (ВМК.). Це означає, що зарядний пристрій отримує живлення і готовий до роботи.

#### МАЛЮНОК 2

- А. Інструмент
- В. Батарея
- С. Кнопка вимикання батареї

Щоб зняти батарейний блок, натисніть обидві кнопки розблокування батареї та витягніть її з інструмента.

Якщо батарея встановлена у зарядний пристрій, зелений індикатор зарядного пристрою почне блимати. Це свідчить про те, що батарея отримує швидку зарядку.

#### МАЛЮНОК 3

- А. Батарея
- В. Зарядний пристрій
- С. Зелене світло

Коли індикатор перестає блимати (і починає горіти зеленим світлом), швидка зарядка завершена. Батарея повністю заряджена, її можна вимикати від зарядного пристрою. Коли Ви починаєте процес зарядки батареї, постійне горіння зеленого світла може також означати, що батарея дуже гаряча або занадто холодна.

Швидка зарядка можлива тільки при температурі батарейного блоку від 0°C до 45°C.

При необхідності, вбудований вентилятор зарядного пристрою увімкнеться, щоб допомогти процесу зарядки і його швидкості. Як тільки акумулятор досягне правильного температурного діапазону, зарядний пристрій автоматично перемикнеться на швидку зарядку.

Батарейний блок може застосуватися, навіть якщо світло ще блимає. Світлу може знадобитися більше часу, щоб зупинити блимання в залежності від температури.

Мета зеленого світла – показати, що батарея швидко заряджається. Але він не показує момент повної зарядки.

Індикатор перестане блимати швидше, якщо батарея не була повністю розряджена.

Якщо зелений індикатор не ВМК., батарея не може приймати зарядку.

## ЗАГАЛЬНА ІНФОРМАЦІЯ

Багатофункціональний інструмент Dremel – найпотужніший точний інструмент, що може використовуватися для виконання дрібних і складних операцій. Широкий асортимент приладдя та додаткового обладнання Dremel дозволяє виконувати широкий спектр завдань. Сюди відносяться такі завдання, як полірування піском, різьба, гравірування, маршрутизація, чищення і полірування.

#### МАЛЮНОК 1

- А. Кнопка блокування валу
- В. Перемикач ВМК./ВИМК. та повзунковий перемикач швидкості
- С. Батарея
- Д. Кнопка вимикання батареї
- Е. Вентиляційні отвори
- Ф. Корпус
- Г. Батарея
- Н. Кнопка вимикання батареї
- І. Вал
- Ж. Інтегрований гайковий ключ/насадка EZ Twist™
- К. Гайка цанги
- Л. Цанга
- М. Гайковий ключ

---

## ЗАГОТІВЛІ

---

Приладдя Dremel підходить для роботи з універсальним інструментом та різними розмірами заготівель. Цанги чотирьох розмірів передбачені для розміщення різних розмірів гомілки. Розмір цанги можна визначити по кільцях у задній частині цанги.

### МАЛЮНОК 4

- A. Гайка цанги
- B. 3,2 мм цанга без кільця (480)
- C. 2,4 мм цанга з трьома кільцями (481)
- D. 1,6 мм цанга з двома кільцями (482)
- E. 0,8 мм цанга з одним кільцем (483)
- F. Розпізнавальні кільця

*Увага: Деякі комплекти універсальних інструментів можуть не включати всі чотири розміри цанги. Цанги надаються окремо.*

Завжди використовуйте цанги, розмір яких відповідає розміру заготівлі на тому приладді, що ви застосовуєте. Не застосовуйте заготівлю з діаметром більше за діаметр цанги.

---

## ЗМІНА ЦАНГИ

---

### МАЛЮНОК 5

- A. Гайковий ключ
- B. Кнопка блокування валу
- C. Гайка цанги
- D. Послабити
- E. Затягнути

1. Натисніть кнопку блокування валу, утримуючи натиснутою кнопку, обертайте вал рукою, доки він не зчепиться з фіксатором вала. Не застосовуйте кнопку блокування валу, доки універсальний інструмент працює.
2. З натиснутою кнопкою блокування валу послабте і змініть гайку цанги. Використовуйте цанговий ключ за потреби.
3. Видаліть цангу, витягнувши її з валу.
4. Повністю встановіть цангу відповідного розміру в вал та щільно встановіть палець гайки цанги. Неповністю затягніть гайку, якщо відсутнє свердло або встановлене приладдя.

---

## ЗАМІНА ПРИЛАДДЯ

---

1. Натисніть кнопку блокування валу та обертайте вал рукою, доки він не зчепиться з фіксатором валу. Не застосовуйте кнопку блокування валу, доки універсальний інструмент працює.
2. З натиснутою кнопкою блокування валу послабте (не знімайте) гайку цанги. Використовуйте цанговий ключ за потреби.
3. Вставте свердло або хвостовик приладдя у цангу.
4. При натисканні кнопки блокування валу затягніть руками гайку цанги до контакту цанги зі свердлом або приладдям.

*Увага: Обов'язково ознайомтеся з інструкцією, що супроводжує приладдя Dremel, для отримання додаткової інформації з його використання.*

Використовуйте лише потужне приладдя, що пройшло випробування Dremel.

---

## ІНТЕГРОВАНІЙ ГАЙКОВИЙ КЛЮЧ/НАСАДКА EZ TWIST™

---

### МАЛЮНОК 6

- A. Інтегрований гайковий ключ/насадка EZ Twist™
- B. Кнопка блокування валу
- C. Гайка цанги
- D. Послабити
- E. Затягнути

Насадка Вашого інструменту має інтегрований гайковий ключ, за допомогою якого Ви можете послабити або затягнути гайку цанги, не використовуючи для цього звичайний гайковий ключ цанги.

1. Відгвинтіть насадку з інструменту, відцентруйте металеву вставку всередині головки насадки відносно гайки цанги.
2. Заблокувавши вал, поверніть насадку проти годинникової стрілки, щоб послабити гайку цанги. Не застосовуйте кнопки блокування валу, доки універсальний інструмент працює.
3. Вставте свердло або хвостовик приладдя у цангу.
4. Заблокувавши вал, поверніть насадку за годинниковою стрілкою, щоб затягнути гайку цанги.
5. Пригвинтіть насадку на її початкове положення.

*Увага: Обов'язково ознайомтеся з інструкцією, що супроводжує приладдя Dremel, для отримання додаткової інформації з його використання.*

Використовуйте лише потужне приладдя, що пройшло випробування Dremel.

---

## БАЛАНСУВАННЯ ПРИЛАДДЯ

---

Для точної роботи дуже важливо, щоб усе приладдя було збалансоване (так само, як колеса автомобілю). Для балансування приладдя послабте гайку цанги і поверніть приладдя або цангу на 1/4 оберти. Ще раз затягніть гайку цанги і запустіть інструмент, що обертається. Слід вміти визначити збалансованість приладдя за звуком. Продовжуйте коригування тим же чином для отримання кращого балансу.

---

## ЗАСТОСУВАТИ

---

---

## ПОЧИНАЮЧИ РОБОТУ

---

Перший крок у використанні універсального інструменту – навчитися відчувати його. Потримайте його в руках, щоб відчувати вагу і рівновагу. Відчувайте конусну форму корпусу. Цей конус дозволяє брати інструмент як олівець чи ручку.

*Завжди тримайте інструмент подалі від обличчя. Приладдя може пошкоджуватися в процесі роботи і може відлітати на великій швидкості.*

*Тримайте інструмент, не закривайте вентиляційні отвори рукою. Блокування вентиляційних отворів може привести до перегріву двигуна.*

**ВАЖЛИВО!** Спочатку потренуйтеся на металовідходах, щоб побачити роботу інструменту на великій швидкості. Майте на увазі, що універсальний інструмент буде найбільш ефективним разом з відповідним приладдям та допоміжним обладнанням Dremel, виконуючи роботу для Вас. Не тисніть на інструмент під час роботи, якщо можливо. Замість цього, опустіть приладдя,

що обертається, на робочу поверхню і дайте йому доторкнутися до точки, з якої Ви хочете почати. Зосередьтеся на спрямуванні приладдя протягом експлуатації, застосовуючи невеликий тиск зі свого боку. Дозвольте приладдю виконувати роботу. Зазвичай краще зробити серію проходів інструментом, ніж намагатися зробити все за один прохід. Обережний дотик забезпечує кращий контроль і знижує ймовірність помилок.

8	20 000-25 000 об/хв
10	25 000-30 000 об/хв

\* Не більше 15000 хв<sup>-1</sup>, якщо застосовуються дротові щітки.

Див. схему «Налаштування швидкості» на сторінках 12-15, щоб визначити належну швидкість для оброблюваного матеріалу та приладдя, яке слід застосовувати.

## ТРИМАННЯ ІНСТРУМЕНТУ

Для кращого контролю при роботі тримайте універсальний інструмент як олівцеві між великим та вказівним пальцями. МАЛЮНОК 7

Метод тримання як у гольфі використовується для важких операцій, таких як шліфування або різання. МАЛЮНОК 8

## РОБОЧІ ШВИДКОСТІ

МАЛЮНОК 9

А. Перемикач ВМК./ВИМК. / повзунковий перемикач швидкості

Щоб вибрати правильну швидкість для кожного завдання, потренуйтеся на частині матеріалу.

### ПЕРЕМИКАЧ ВМК./ВИМК. та змінної ШВИДКОСТІ

Інструмент ВМИКАТЬСЯ перемикачем, розташованим зверху корпусу двигуна.

ЩОБ УВИМКНУТИ ІНСТРУМЕНТ, посуňte кнопку перемикача вперед.

ЩОБ ВИМКНУТИ ІНСТРУМЕНТ, посуňte кнопку перемикача назад.

### ПОТУЖНИЙ ДВИГУН

Ваш інструмент устаткований потужним двигуном, від якого обертається інструмент. Цей двигун поширює різноманітність ротаційного інструменту, активуючи додаткове обладнання Dremel.

### ЕЛЕКТРОННИЙ КОНТРОЛЬ

Інструмент оснащений внутрішньою системою електронного контролю, яка забезпечує "м'який запуск", знижуючи навантаження, спричинене запуском на високому крутному моменті. Система також допомагає максимально підвищити продуктивність двигуна і батареї за рахунок зменшення напруги в інструменті за умов гальмування (див. розділ "Захист від гальмування"). Двигун і батарейний блок захищаються за рахунок зменшення напруги на двигун у таких ситуаціях.

### ПЕРЕМИКАЧ ЗМІННОЇ ШВИДКОСТІ

Інструмент оснащений повзунковим перемикачем швидкості. Швидкість може регулюватися в процесі експлуатації за рахунок руху перемикача назад і вперед між будь-якими з параметрів.

Швидкість ротаційного інструменту контролюється шляхом встановлення шкали на корпусі.

### Налаштування кількості обертів

Перемикач налаштування	Діапазон швидкості
2	5 000-10 000 об/хв
*4	10 000-15 000 об/хв
6	5 000-20 000 об/хв

Більшість завдань може бути виконана інструментом з використанням максимальних налаштувань. Проте, деякі матеріали (деякі пластмаси та метали) можуть бути пошкоджені під впливом тепла, яке утворюється на високих швидкостях, і з ними слід працювати на відносно низьких швидкостях. Експлуатація на низьких швидкостях (15 000 хв<sup>-1</sup> або менше) зазвичай краще підходить для операцій полірування, де застосовуються повстяне приладдя для полірування. Усе щіткове приладдя вимагає низьких швидкостей, щоб уникнути випадіння дротів зі щітки. Якщо налаштувати низьку швидкість, інструмент може виконувати роботу найкращим чином. Вища швидкість краща для твердої деревини, металів, скла, а також для буріння, різблення, різання, маршрутизації та формування.

Деякі принципи, що стосуються швидкості інструменту:

- Пластмасу та інші матеріали, які плавляться при низьких температурах, слід нарізати на низьких швидкостях.
- Полірування, пом'якшення та чищення дротовою щіткою слід виконувати на швидкості не більш 15000 хв<sup>-1</sup>, щоб не пошкодити щітку та матеріал.
- Деревину слід різати на високій швидкості.
- Залізо або сталь слід різати на високій швидкості.
- Якщо ніж починає вібрувати при підвищенні швидкості, це зазвичай означає, що він працює дуже повільно.
- Алюмінієві, мідні сплави, сплави свинцю, цинку та олова можна різати з різною швидкістю в залежності від типу різання, що виконується. Використовуйте парафін (без води) або інші відповідні мастила на різаку для запобігання прилипання матеріалу до зубів різка.

*Увага: Збільшення тиску на інструмент не вихід, якщо він функціонує не належним чином. Спробуйте застосувати інше приладдя або налаштування швидкості для досягнення бажаного результату.*

## ЗАПОБІГАННЯ ГАЛЬМУВАННЮ

Цей інструмент має вбудовану функцію запобігання гальмуванню для захисту двигуна та батареї у випадку гальмування. Якщо Ви застосовуєте забагато тиску на інструмент протягом довгого періоду або свердло приєднується до заготовки, особливо на високих швидкостях, двигун зупиниться. Просто видаліть інструмент з матеріалу, у якому він зупинився, при цьому інструмент знову почне обертатися на заданій швидкості. Якщо цей інструмент продовжує гальмування протягом більше 5 секунд, то інструмент автоматично вимкнеться. Ця додаткова функція захищає двигун і батарею від пошкоджень. Коли заряд акумулятора закінчується, інструмент може автоматично вимкнутися частіше звичайного. Якщо це відбудеться, настав час для зарядки батареї.

Профілактичне обслуговування, що здійснюється неавторизованим персоналом, може спричинити неправильне під'єднання внутрішньої проводки і складових, що може призвести до серйозної небезпеки. Ми рекомендуємо обслуговувати увесь інструмент у центрі обслуговування Dremel. Щоб уникнути травми від несподіваного запуску або ураження електричним струмом, завжди виймайте штепсель з розетки перед виконанням обслуговування або чищення.

## ЧИЩЕННЯ

**УВАГА** ЩОБ УНИКНУТИ НЕЩАСНИХ ВИПАДКІВ, ПЕРЕД ОЧИЩЕННЯМ ІНСТРУМЕНТУ ЗАВЖДИ ВІД'ЄДНУЙТЕ ЙОГО ТА/АБО ЗАРЯДНИЙ ПРИСТРІЙ ВІД ДЖЕРЕЛА СТРУМУ. Інструмент найефективніше можна очистити стиснутим сухим повітрям. Завжди одягайте безпечні захисні окуляри при очищенні інструмента стиснутим повітрям.

Вентиляційні отвори і важелі перемикачів повинні бути чистими та вільними від сторонніх предметів. Не намагайтесь очистити інструмент, вставляючи гострі об'єкти у отвори на корпусі.

**УВАГА** ПЕВНІ ЗАСОБИ ДЛЯ ЧИЩЕННЯ ТА РОЗЧИННИКИ ПОШКОДЖУЮТЬ ПЛАСТМАСОВІ ДЕТАЛІ. До них належать, зокрема: бензин, тетрахлорид карбону, хлоровані очисні розчинники, аміак та очисні засоби, що використовуються в домогосподарствах і містять аміак.

## ОБСЛУГОВУВАННЯ ТА ГАРАНТІЯ

**УВАГА** ВСЕРЕДИНИ НЕ МІСТІТЬСЯ ЖОДНИХ ЧАСТИН, ЩО МОЖУТЬ ОБСЛУГОВУВАТИСЯ КОРИСТУВАЧЕМ. ПРОФІЛАКТИЧНЕ ОБСЛУГОВУВАННЯ, ЩО ЗДІЙСНЮЄТЬСЯ НЕАВТОРИЗОВАНИМ ПЕРСОНАЛОМ, МОЖЕ СПРИЧИНИТИ НЕПРАВИЛЬНЕ ПІД'ЄДНАННЯ ВНУТРІШНЬОЇ ПРОВОДКИ І СКЛАДОВИХ, ЩО МОЖЕ ПРИЗВЕСТИ ДО СЕРЬОЗНОЇ НЕБЕЗПЕКИ. Рекомендуємо виконувати все технічне обслуговування інструменту в Сервісному центрі компанії «Dremel». Майстер з ремонту: Перед обслуговуванням інструменту від'єднуйте його та/або зарядний пристрій від джерела струму.

Цей продукт компанії «DREMEL» підлягає гарантії згідно законодавчих/залежних від особливості країни правил; шкода, пов'язана зі звичайним зносом, перенавантаженням або неналежним поводженням не підпадає під умови гарантії.

У випадку рекламації, надішліть нерозібраний інструмент або зарядний пристрій і документ, що підтверджує їх придбання, Вашому агенту з продаж.

Щодо додаткової інформації стосовно видів продукції компанії «Dremel», підтримки і «гарячої лінії», зайдіть на адресу [www.dremel.com](http://www.dremel.com).

Dremel Europe, P.O. Box 3267, 4800 DG Breda, Нідерланди

**Dremel  
The Netherlands**