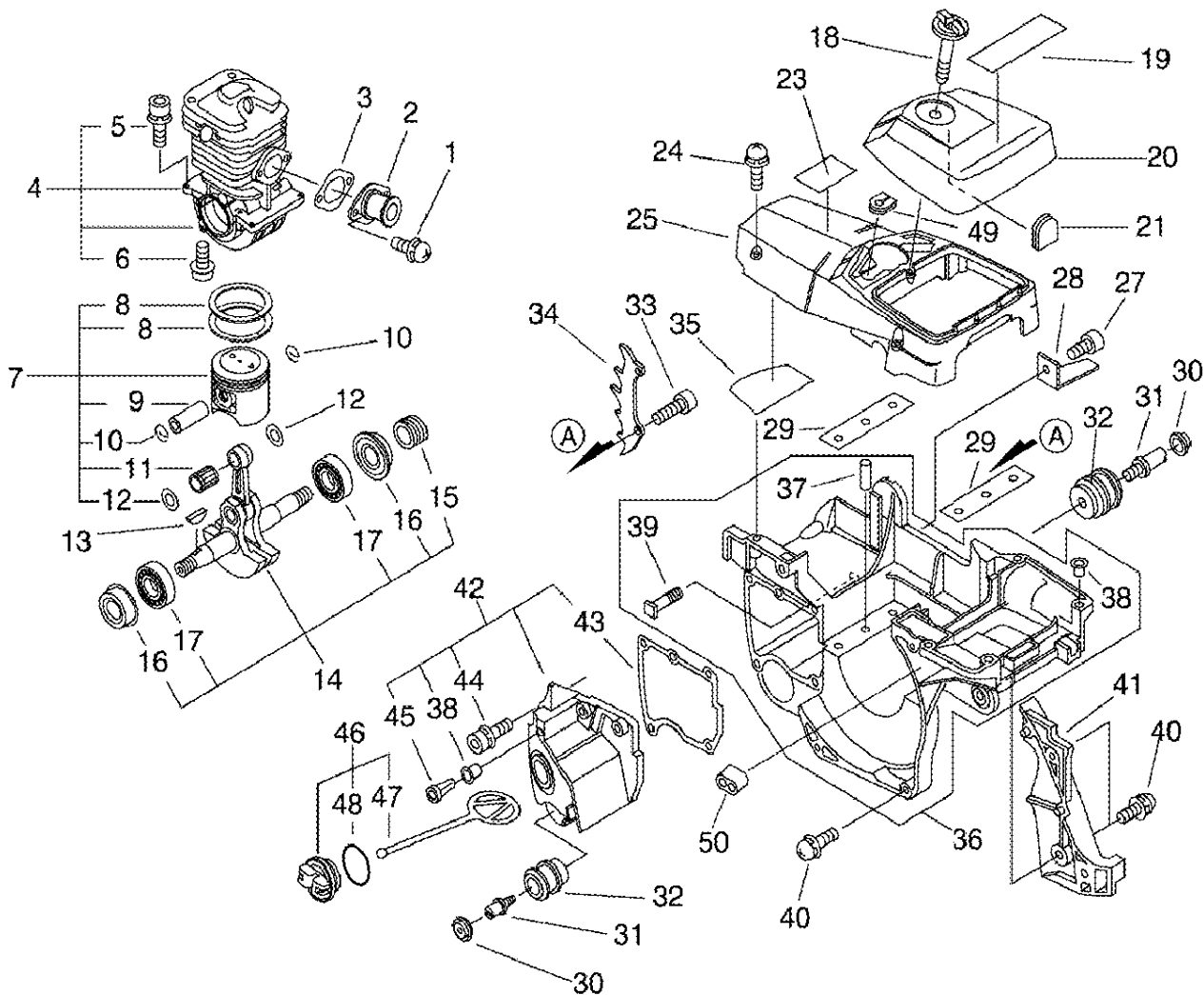


## CYLINDER, CRANKCASE, PISTON



## CYLINDER, CRANKCASE, PISTON

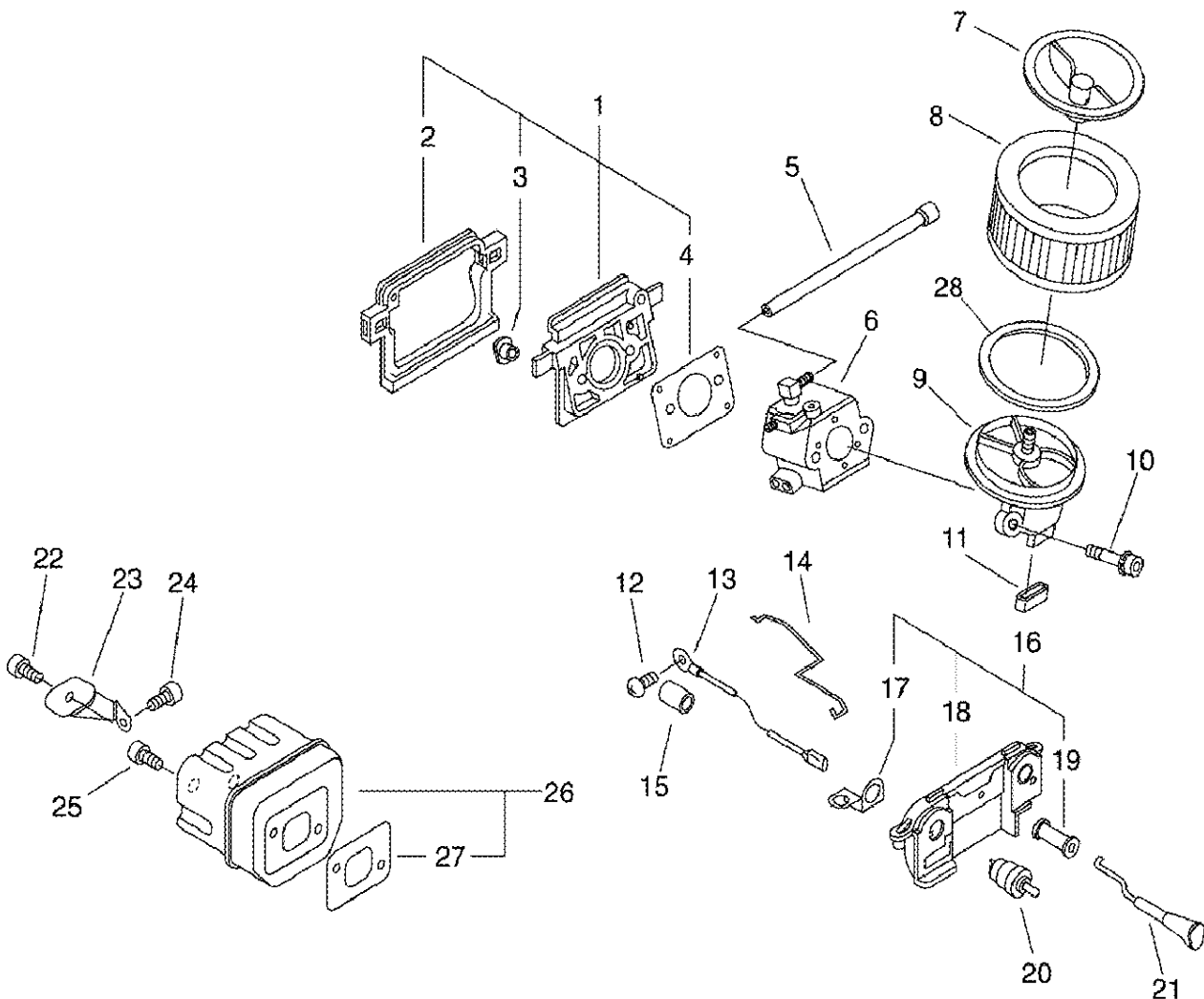
Key	Lv	部品コード	Описание ЗЧ	Кол-во
1		900238-05012	ВИНТ 5*12	2
2		130510-39932	ПЕРЕХОДНИК ВПУСК	1
3		130016-39930	ПРОКЛАДКА ВПУСК	1
4		P021-004092	КАРТЕР НАСТРОЙКА	1
5	+	V203-000170	БОЛТ 5	4
6	+	900106-05020	БОЛТ Н.С. 5*20	4
7		P021-001064	ПОРШЕНЬ КОМПЛЕКТ	1
8	+	100011-39731	КОЛЬЦО ПОРШЕНЬ	2
9	+	V609-000000	ПАЛЕЦ ДВИГАТЕЛЬ 11	1
10	+	100015-32330	СТОПОРНОЕ КОЛЬЦО ПОРШЕНЬ ПАЛЕЦ	2

11	+	V556-000000	ПОДШИПНИК ИГЛА 11	1
12	+	V308-000010	ШАЙБА ЦИРКУЛЯРНЫЙ 11	2
13		100142-30830	КЛЮЧ ЯСМЕННОК	1
14		P021-001073	КОЛЕНВАЛ КОМПЛЕКТ	1
15	+	V652-000080	ШЕСТЕРНЯ WORM	1
16	+	V508-000000	ИЗОЛЯТОР МАСЛЯНЫЙ 15	2
17	+	900810-36202	ПОДШИПНИК ШАР 6202	2
18		A235-000020	КНОПКА ФИЛЬТР КРЫШКА (КО ЛПАК)	1
19		X503-008310	НАКЛЕЙКА МОДЕЛЬ	1
20		A232-000023	КРЫШКА (КОЛПАК) ФИЛЬТР	1
21		130338-32430	СВЕЧА КРЫШКА	1
23		890345-39230	НАКЛЕЙКА ПРЕДУПРЕЖДЕНИ Е	1
24		163890-38330	БОЛТ 5	3
25		A160-000102	КРЫШКА ЦИЛИНДР	1
27		900162-05014	БОЛТ H.S. 5*14	1
28		C310-000000	ОГРАНИЧИТЕЛЬ ЦЕПЬ	1
29		V150-001740	ПЛАСТИНА (ПЛИТА) ПРОУШИ НА	2
30		100918-38330	КРЫШКА АМОРТИЗАТОР	2
31		100915-33930	ВИНТ	2
32		100921-38330	АМОРТИЗАТОР	2
33		900105-05012	БОЛТ H.S. 5*12	2
34		C304-000030	С ШИПАМИ	1
35		101520-35430	КРЫШКА	1
36		P021-012471	КРЫШКА ДВИГАТЕЛЬ	1
37	+	100215-03930	ПАЛЕЦ ШТИФТ	2
38	+	436018-38330	ПАЛЕЦ ШТИФТ	2

## CYLINDER, CRANKCASE, PISTON

Key	Lv	部品コード	Описание ЗЧ	Кол-во
39	+	433011-19830	СТОЙКИ НАПРАВЛЯЮЩАЯ ДА ВЛЕНИЕ	2
40		900238-05016	ВИНТ 5*16	3
41		C300-000321	ЗАЩИТА ЗВЁЗДОЧКА (ЦЕПНО Е КОЛЕСО)	1
42		P021-012550	БАК МАСЛЯНЫЙ	1
38	+	436018-38330	ПАЛЕЦ ШТИФТ	1
43	+	436019-38330	ПРОКЛАДКА МАСЛЯНЫЙ БАК	1
44	+	900162-04016	БОЛТ Н.С. 4*16	3
45	+	436114-13930	КЛАПАН КОНТРОЛЬНЫЙ	1
46		P021-007630	КРЫШКА КОМПЛЕКТ БАК	1
NA	+	436013-39130	КРЫШКА МАСЛЯНЫЙ БАК	1
47	+	A365-000050	СОЕДИНИТЕЛЬ КРЫШКА	1
48	+	900721-00025	О-КОЛЬЦО 25	1
49		V135-000010	"УПЛОТНИТЕЛЬНОЕ КОЛЬЦО НТ КОРД,ШНУР"	1
50		129010-33330	УПЛОТНИТЕЛЬНОЕ КОЛЬЦО	1

## AIR CLEANER, MUFFLER

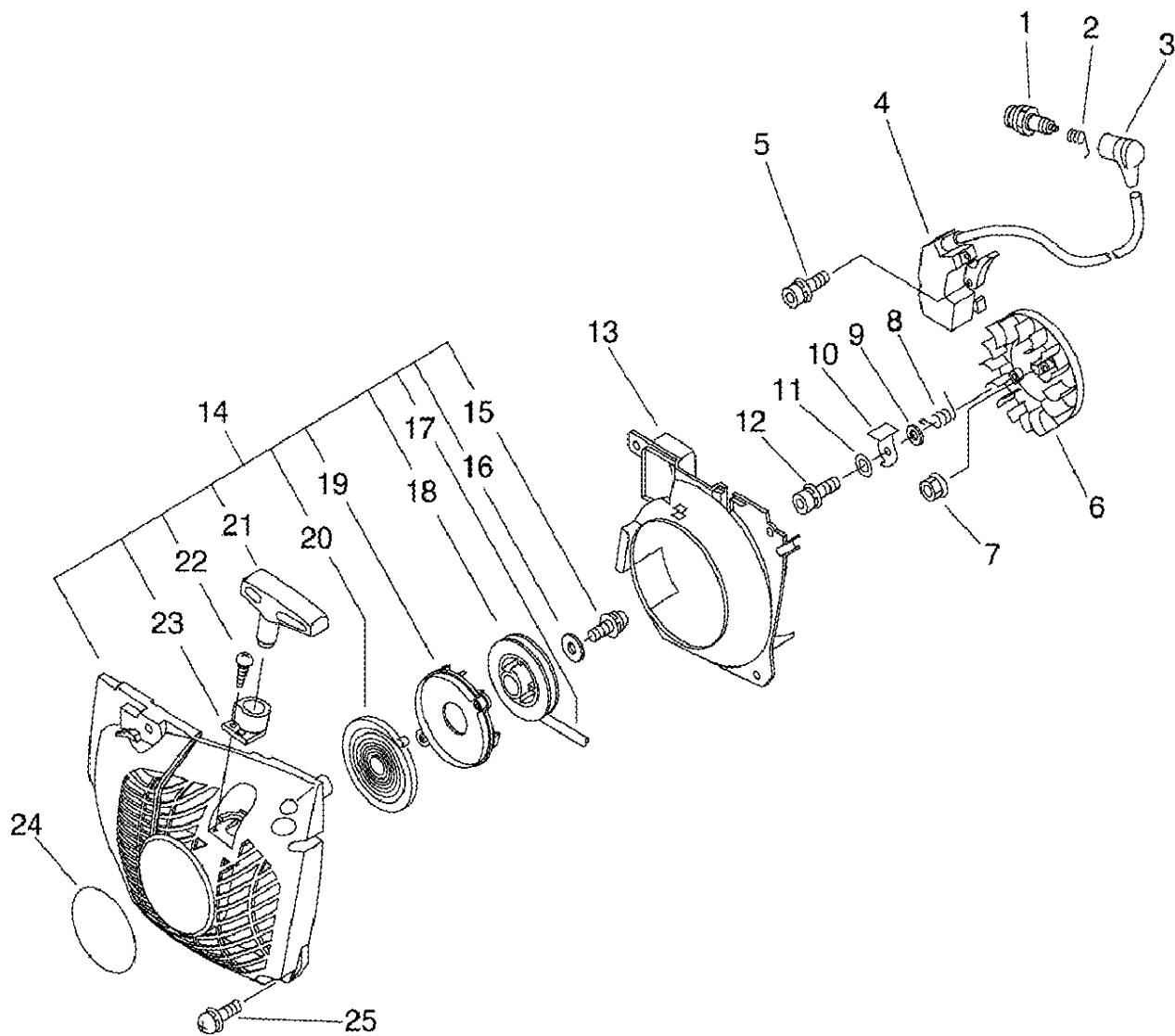


## AIR CLEANER, MUFFLER

Key	Lv	部品コード	Описание 3ч	Кол-во
1		130000-38331	ИЗОЛЯТОР КОМПЛЕКТ ВПУСК	1
2	+	V420-001130	АМОРТИЗАТОР	1
3	+	130020-33330	МУФТА	2
4	+	130010-38330	ПРОКЛАДКА ВПУСК	1
5		130110-38330	ТРУБКА (ШЛАНГ) ИМПУЛЬС	1
6		A021-000562	КАРБЮРАТОР ДИАФРАГМА	1
7		130405-38332	СКОБКА ВОЗДУХ ФИЛЬТР	1
8		A226-000040	ЭЛЕМЕНТ ФИЛЬТРА ВОЗДУШ НОГО	1
9		A204-000004	ПАТРУБОК КАРБЮРАТОР	1
10		900162-05050	БОЛТ Н.С. 5*50	2

11		130430-38330	АМОТИЗАТОР	1
12		900220-04006	ВИНТ 4*6	1
13		162010-38332	ВЕДУЩИЙ ЗАЗЕМЛЕНИЯ	1
14		C454-000150	РЫЧАГ ДРОССЕЛЬ	1
15		C483-000000	ЧЕХОЛ СОЕДИНИТЕЛЬ	1
16		163804-38935	СКОБКА ВЫКЛЮЧАТЕЛЬ	1
17	+	163413-38930	ПЛАСТИНА (ПЛИТА) ВЫКЛЮЧАТЕЛЬ	1
18	+	163810-38933	СКОБКА ВЫКЛЮЧАТЕЛЬ	1
19	+	178810-14534	УПЛОТНИТЕЛЬНОЕ КОЛЬЦО	1
20		163400-38330	ВЫКЛЮЧАТЕЛЬ ЗАЖИГАНИЕ	1
21		A241-000101	КНОПКА ВОЗДУШНАЯ ЗАСЛОНКА	1
22		91100-06008	БОЛТ	1
23		A319-000080	ОПОРА ГЛУШИТЕЛЬ	1
24		900105-06014	БОЛТ Н.С. 6*14	1
25		900105-05014	БОЛТ Н.С. 5*14	2
26		P021-013461	ГЛУШИТЕЛЬ КОМПЛЕКТ	1
27	+	145510-35431	ПРОКЛАДКА ГЛУШИТЕЛЬ	1
28		V540-000110	ИЗОЛЯТОР ЦИРКУЛЯРНЫЙ	1
29		V540-000110	ИЗОЛЯТОР ЦИРКУЛЯРНЫЙ	1

## STARTER, MAGNETO

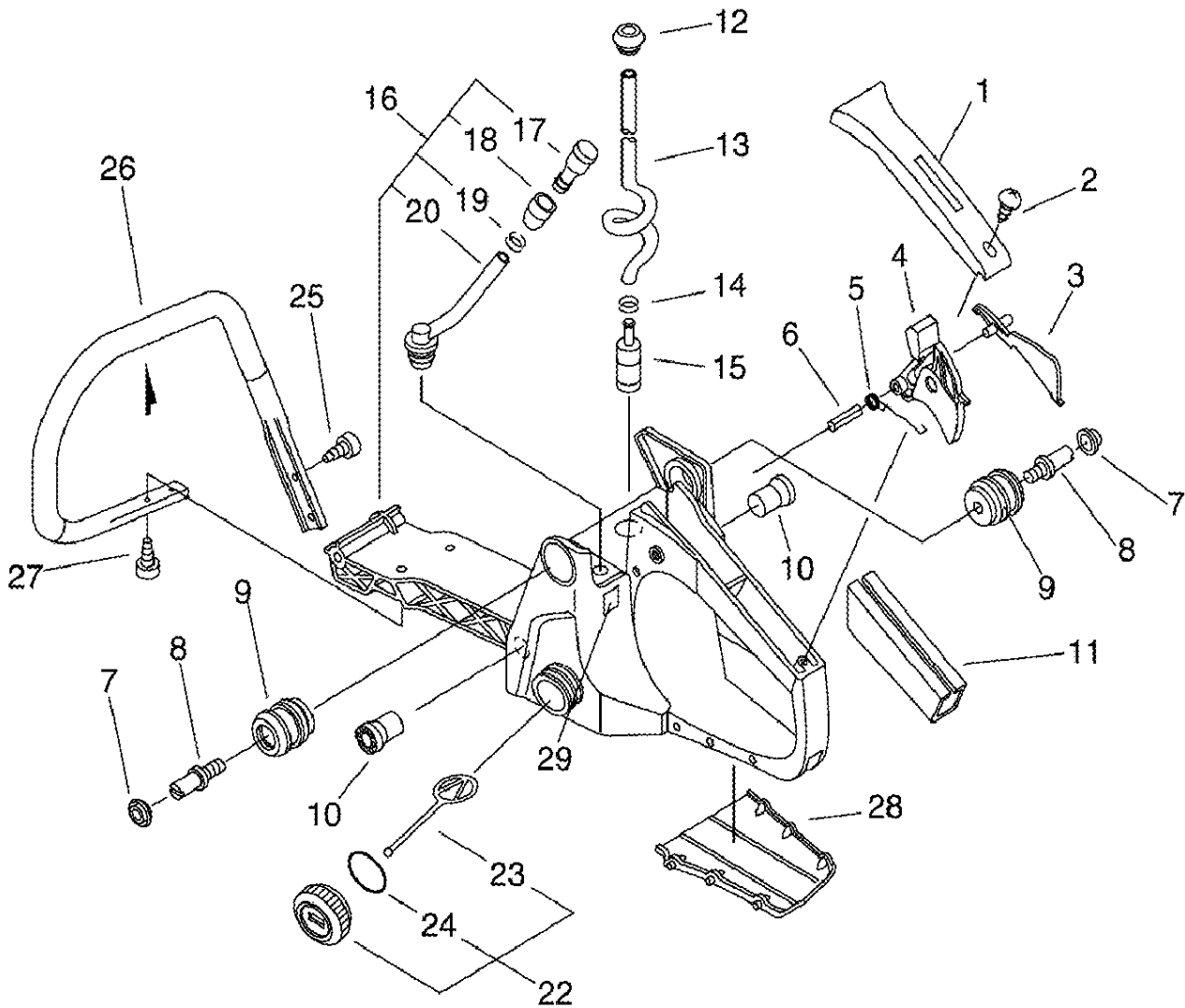


## STARTER, MAGNETO

Key	Lv	部品コード	Описание ЗЧ	Кол-во
1		A425-000000	СВЕЧА ЗАЖИГАНИЯ	1
2		A426-000010	КЛЕММА СВЕЧА ЗАЖИГАНИЯ	1
3		A427-000013	КОЛПАК СВЕЧИ	1
4		A411-000031	КАТУШКА ЗАЖИГАНИЕ	1
5		900162-04030	БОЛТ Н.С. 4*30	2
6		A409-000030	РОТОР МАГНЕТО	1
7		900515-00008	МУФТА ФЛАНЕЦ 8	1
8		177234-35430	ПРУЖИНА ВОЗВРАТ	2
9		900603-00005	ШАЙБА 5	2
10		177218-19830	СОБАЧКА СТАРТЕР	2

11		177247-04630	ВСТАВКА ХРАПОВИК	2
12		V203-000090	БОЛТ 5	2
13		A172-000062	КРЫШКА ВЕНТИЛЯТОР	1
14		P021-013482	СТАРТЁР КОМПЛЕКТ	1
15	+	900238-05012	ВИНТ 5*12	1
16	+	177214-02830	ШАЙБА	1
17	+	177226-19830	ШНУР(КАНАТ ЗАПУСКНОЙ) СТАРТЁР	1
18	+	A506-000100	КАТУШКА ШНУР(КАНАТ ЗАПУСКНОЙ)	1
19	+	177221-35430	ПЛАСТИНА (ПЛИТА) СТАРТЁР	1
20	+	177220-35430	ПРУЖИНА ПЕРЕМОТКА	1
21	+	177228-35431	ЗАХВАТ СТАРТЁР	1
22	+	900296-03014	ВИНТ 3*14	1
23	+	177227-37930	НАПРАВЛЯЮЩАЯ ШНУР(КАНАТ ЗАПУСКНОЙ)	1
24		X502-000410	НАКЛЕЙКА ЕСНО	1
25		900238-05018	ВИНТ 5*18	3

HANDLE



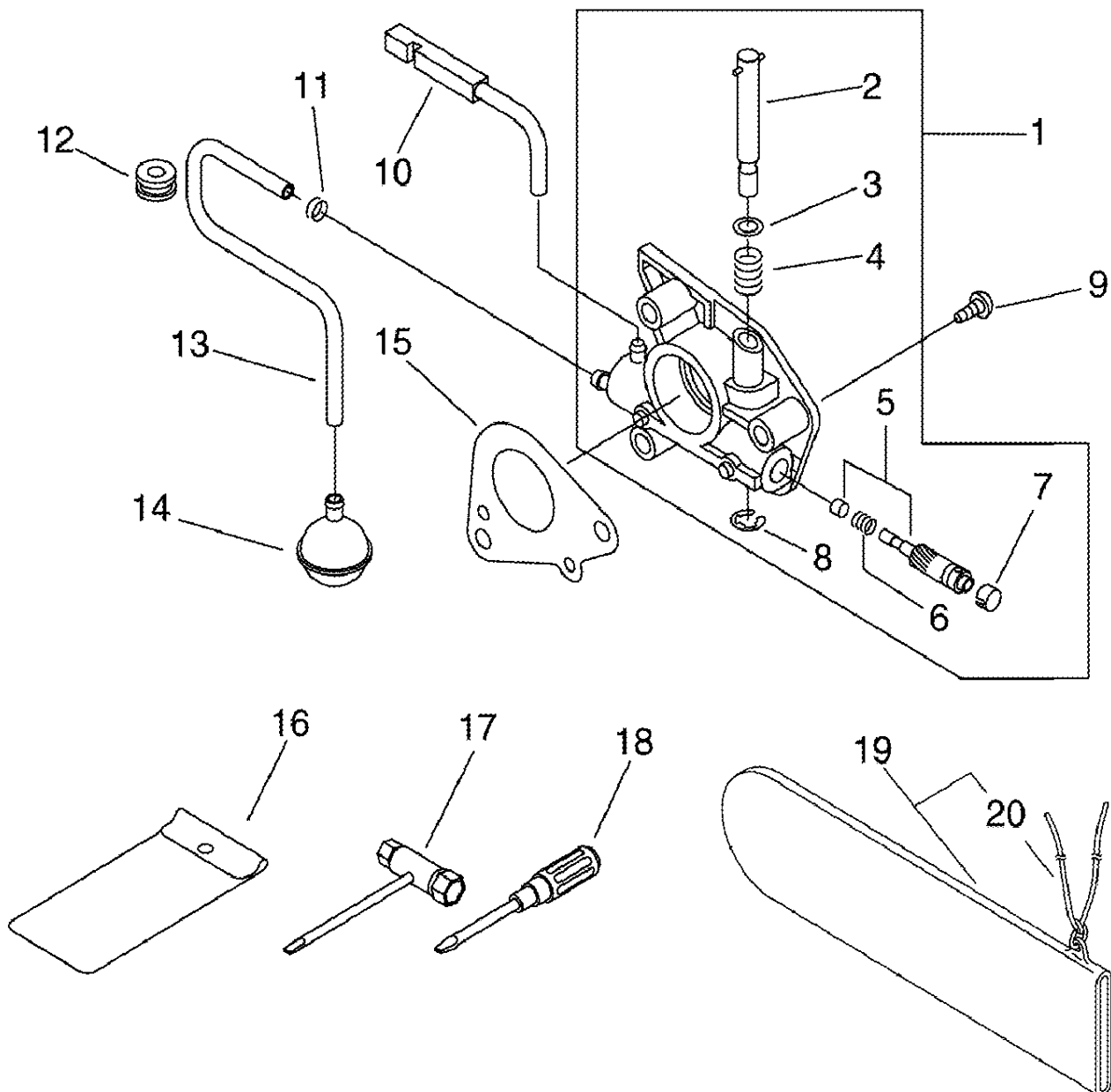
HANDLE

Key	Lv	部品コード	Описание ЗЧ	Кол-во
1		351155-35430	КРЫШКА РУЧКА (BL)	1
2		900253-04014	ВИНТ 4*14	1
3		C460-000072	БЛОКИРОВКА ДРОССЕЛЬ	1
4		C450-000212	КОНТРОЛЬ ДРОССЕЛЬ	1
5		V452-000260	ПРУЖИНА СКРУЧИВАНИЕ	1
6		900345-40030	ПАЛЕЦ ПРУЖИНА 4*30SUS	1
7		100918-38330	КРЫШКА АМОТИЗАТОР	2
8		100915-32530	БОЛТ	2
9		100921-38330	АМОТИЗАТОР	2
10		100910-38330	АМОТИЗАТОР	2



11		351111-19830	ЗАХВАТ РУЧКА	1
12		132115-04920	УПЛОТНИТЕЛЬНОЕ КОЛЬЦО	1
13		132010-38331	ТРУБКА (ШЛАНГ)	1
14		132013-26630	СТОПОР	1
15		131205-19831	ФИЛЬТР ТОПЛИВО	1
16		P021-012562	РУЧКА КОМПЛЕКТ ЗАДНИЙ	1
17	+	131300-56431	КЛАПАН КОМПЛЕКТ ТОПЛИВО	1
18	+	131328-40630	КРЫШКА КЛАПАН	1
19	+	132013-26630	СТОПОР	1
20	+	132012-39331	ТРУБКА (ШЛАНГ)	1
22		P021-010601	ТОПЛИВО КРЫШКА КОМПЛЕКТ	1
23	+	A365-000050	СОЕДИНИТЕЛЬ КРЫШКА	1
24	+	V581-000610	КОЛЬЦО O	1
25		91145-05020	БОЛТ HS НАРЕЗАНИЕ РЕЗЬБЫ	2
26		C400-000011	РУЧКА ФРОНТ	1
27		91145-05016	БОЛТ HS НАРЕЗАНИЕ РЕЗЬБЫ	2
28		C418-000040	ЗАЩИТА СНЕГ	1
29		890157-39130	НАКЛЕЙКА ВЫКЛЮЧАТЕЛЬ	1

## AUTO-OILER

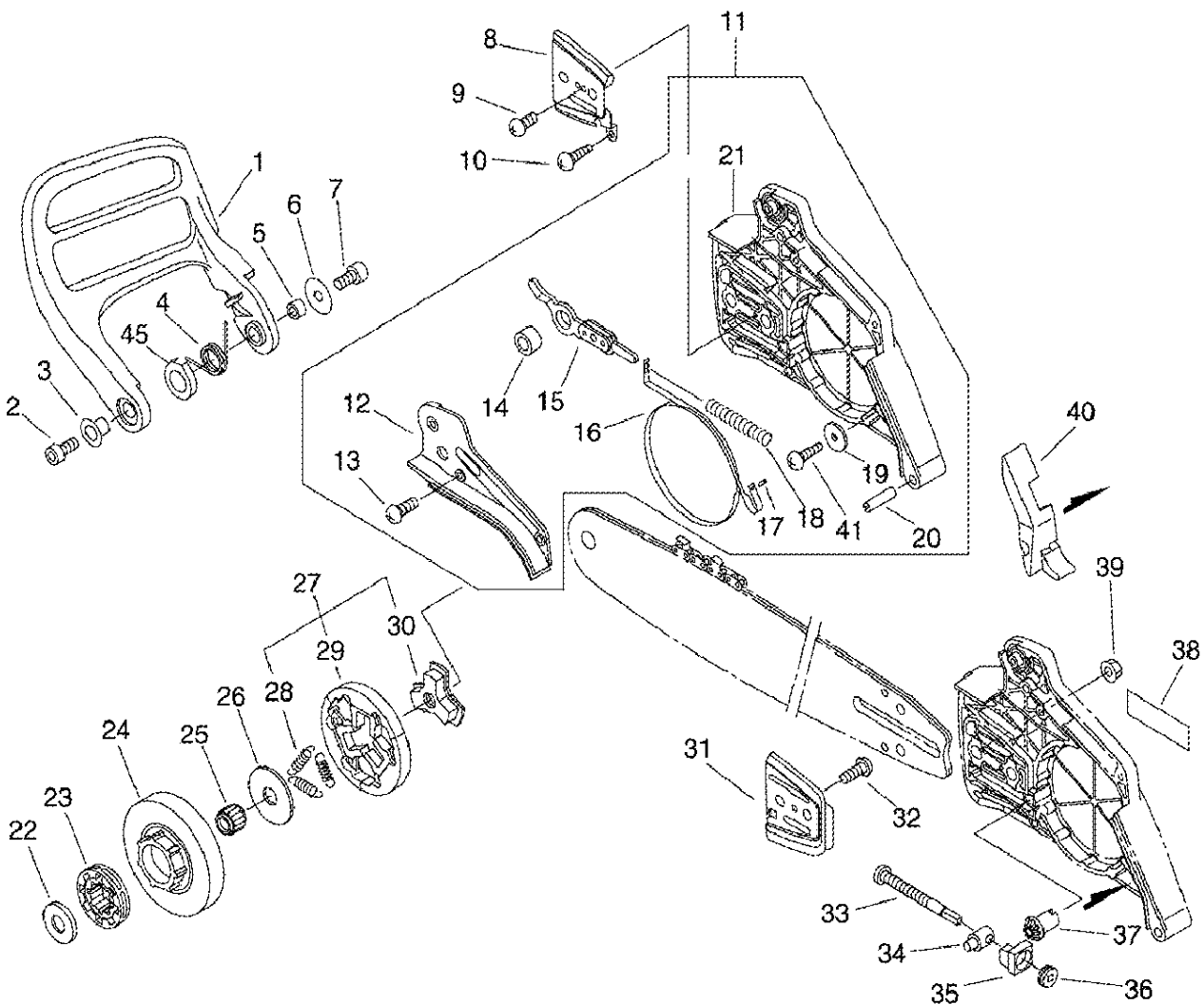


## AUTO-OILER

Key	Lv	部品コード	Описание ЗЧ	Кол-во
1		437002-38330	АТОМАТИЧЕСКИЙ МАСЛОНА СОС КОМПЛЕКТ	1
2	+	437016-38330	ИГЛА РЕГУЛИРОВАТЬ	1
3	+	437029-37330	ШАЙБА	1
4	+	437015-37330	ПРУЖИНА	1
5	+	437024-37330	ПЛУНЖЕР	1
6	+	437019-38330	ПРУЖИНА	1
7	+	437062-38330	КРЫШКА МАСЛЯНЫЙ НАСОС	1
8	+	123127-15030	КОЛЬЦО	1
9		900223-04016	ВИНТ	2
10		437229-38331	ТРУБКА (ШЛАНГ)	1

11		132013-26630	СТОПОР	1
12		132115-12330	УПЛОТНИТЕЛЬНОЕ КОЛЬЦО	1
13		437210-38330	ТРУБКА (ШЛАНГ) МАСЛЯНЫЙ	1
14		436205-14730	ФИЛЬТР МАСЛЯНЫЙ	1
15		175310-38330	ПЛАСТИНА (ПЛИТА) ИЗОЛЯТО Р	1
16		X698-000050	ИНСТРУМЕНТ КОРПУС	1
17		X602-000080	ИНСТРУМЕНТ КЛЮЧ	1
18		895811-00130	ВОДИТЕЛЬ ВИНТ 125	1
19		P021-014290	НОЖНЫ ЦЕПЬ	1
20	+	898568-14530	ШНУР(КАНАТ ЗАПУСКНОЙ)	1

## CLUTCH, SPROCKET



## CLUTCH, SPROCKET

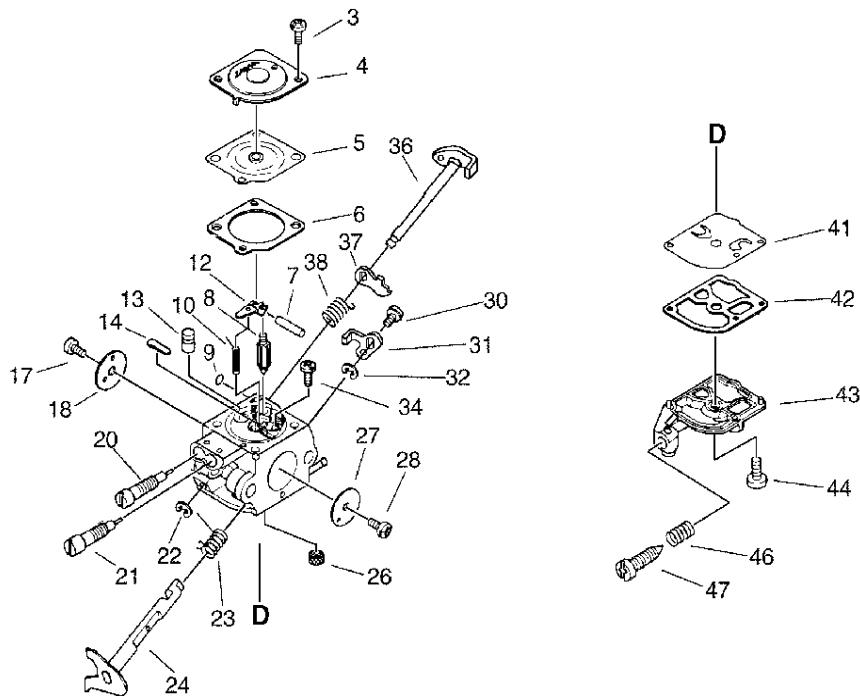
Key	Lv	部品コード	Описание ЗЧ	Кол-во
1		C320-000141	РЫЧАГ ТОРМОЗ	1
2		900105-05030	БОЛТ Н.С. 5*30	1
3		V356-000300	ПОДШИПНИК 10	1
4		V452-001281	ПРУЖИНА СКРУЧИВАНИЕ	1
5		433116-35430	ВСТАВКА 8	1
6		177214-03930	ШАЙБА	1
7		V202-000120	БОЛТ 4	1
8		C305-000001	ПЛАСТИНА (ПЛИТА) ЗВЁЗДОЧКА (ЦЕПНОЕ КОЛЕСО) ЗАЩИТ А	1
9		91325-03005	ВИНТ	1

10		V202-000060	БОЛТ 4	1
11		C032-000322	ТОРМОЗ КОМПЛЕКТ ЦЕПЬ	1
12	+	C345-000241	КРЫШКА ТОРМОЗ	1
13	+	V202-000060	БОЛТ 4	3
14	+	433116-35430	ВСТАВКА 8	1
15	+	C334-000090	СОЕДИНИТЕЛЬ ТОРМОЗ	1
16	+	C328-000110	СОЕДИНЯТЬ ТОРМОЗ	1
17	+	900330-30120	ПАЛЕЦ	1
18	+	V450-000070	ПРУЖИНА КОМПРЕССИЯ	1
19	+	351249-06960	ШАЙБА	1
20	+	900342-60025	ПАЛЕЦ ПРУЖИНА	1
21	+	C300-000352	ЗАЩИТА ЗВЁЗДОЧКА (ЦЕПНО Е КОЛЕСО)	1
41	+	900253-04016	ВИНТ 4*16	1
22		A551-000000	ПЛАСТИНА (ПЛИТА) СЦЕПЛЕН ИЕ	1
23		175114-12530	ЗВЁЗДОЧКА (ЦЕПНОЕ КОЛЕС О) ЦЕПНОЕ КОЛЕСО .325	1
24		A556-000021	ЧАШКА СЦЕПЛЕНИЕ	1
25		V557-000020	ПОДШИПНИК ИГЛА 12	1
26		A551-000060	ПЛАСТИНА (ПЛИТА) СЦЕПЛЕН ИЕ	1
27		A056-000111	СЦЕПЛЕНИЕ	1
28	+	V451-000500	ПРУЖИНА НАТЯЖЕНИЕ	3
29	+	P021-007050	СЦЕПЛЕНИЕ КОЛОДКА НАСТР ОЙКА	1
30	+	A552-000090	ВТУЛКА СЦЕПЛЕНИЕ	1
31		433013-35432	ПЛАСТИНА (ПЛИТА) НАПРАВЛ ЯЮЩАЯ ВНУТРЕННИЙ	1
32		900220-04006	ВИНТ 4*6	1
33		V203-000110	БОЛТ 5	1
34		C309-000030	УСТРОЙСТВО НАТЯЖЕНИЯ Ц ЕПЬ	1
35		V355-000270	ПОДШИПНИК 8	1

## CLUTCH, SPROCKET

Key	Lv	部品コード	Описание ЗЧ	Кол-во
36		V651-000011	ШЕСТЕРНЯ КОНУС	1
37		V651-000001	ШЕСТЕРНЯ КОНУС	1
38		X502-000340	НАКЛЕЙКА ЕСНО	1
39		433019-12330	МУФТА ФЛАНЕЦ 8	2
40		C302-000000	БУРТИК ЗАЩИТА	1
45		V456-000230	ДЕРЖАТЕЛЬ ПРУЖИНА	1

## CARBURETOR



## CARBURETOR

Key	Lv	部品コード	Описание ЗЧ	Кол-во
		A021-000562	КАРБЮРАТОР ДИАФРАГМА	1
3	+	125344-52130	ВИНТ	2
4	+	125342-13210	КРЫШКА ДИАФРАГМА	1
5	+	125341-49030	ДИАФРАГМА	1
6	+	125340-42030	ПРОКЛАДКА ДИАФРАГМА	1
7	+	125338-13930	ПАЛЕЦ ИЗМЕРЕНИЕ ВООРУЖАТЬ	1
8	+	125337-08260	КЛАПАН УСТАНОВЛЕННЫЙ ИГЛА	1
9	+	125345-13310	СВЕЧА СКРЫВАТЬСЯ	1
10	+	125322-13930	ПРУЖИНА КАТУШКА	1
12	+	125323-08260	ВООРУЖАТЬ КЛАПАН	1
13	+	P005-000770	ФОРСУНКА (СОПЛО) КОНТРОЛЬНЫЙ КЛАПАН	1
14	+	125345-51030	СВЕЧА СКРЫВАТЬСЯ	1
17	+	125314-51230	ВИНТ	1
18	+	P005-000900	КЛАПАН ВОЗДУШНАЯ ЗАСЛОНКА	1
20	+	P005-000850	ИГЛА ВЕРХНИЙ УРОВЕНЬ СКОРОСТЬ	1
21	+	P005-000840	ИГЛА ХОЛОСТОЙ ХОД	1
22	+	125327-15130	СТОПОР	1
23	+	P005-000790	ПРУЖИНА ВОЗВРАТ ДРОССЕ	1

			ЛЯ	
24	+	P005-000780	ВАЛ КОМПЛЕКТ ДРОССЕЛЬ	1
26	+	P005-000860	ЭКРАН ТОПЛИВО УСТАНОВЛЕННЫЙ	1
27	+	P005-000810	КЛАПАН ДРОССЕЛЬ	1
28	+	125314-13930	ВИНТ	1
30	+	125348-13930	ВИНТ	1
31	+	P005-000800	РЫЧАГ ДРОССЕЛЬ	1
32	+	125327-13930	СТОПОР	1
34	+	125339-13930	ВИНТ	1
36	+	P005-001310	ВАЛ ВОЗДУШНАЯ ЗАСЛОНКА	1
37	+	P005-001300	РЫЧАГ ВОЗДУШНАЯ ЗАСЛОНКА	1
38	+	P005-000880	ПРУЖИНА ВОЗДУШНАЯ ЗАСЛОНКА ВОЗВРАТ	1
41	+	P005-000820	ДИАФРАГМА НАСОС	1
42	+	125325-08360	ПРОКЛАДКА НАСОС	1
43	+	P005-000830	КРЫШКА НАСОС	1
44	+	125310-13930	ВИНТ	1
46	+	125333-06960	ПРУЖИНА ХОЛОСТОЙ ХОД РЕГУЛЯТОР	1
47	+	125344-08560	ВИНТ	1