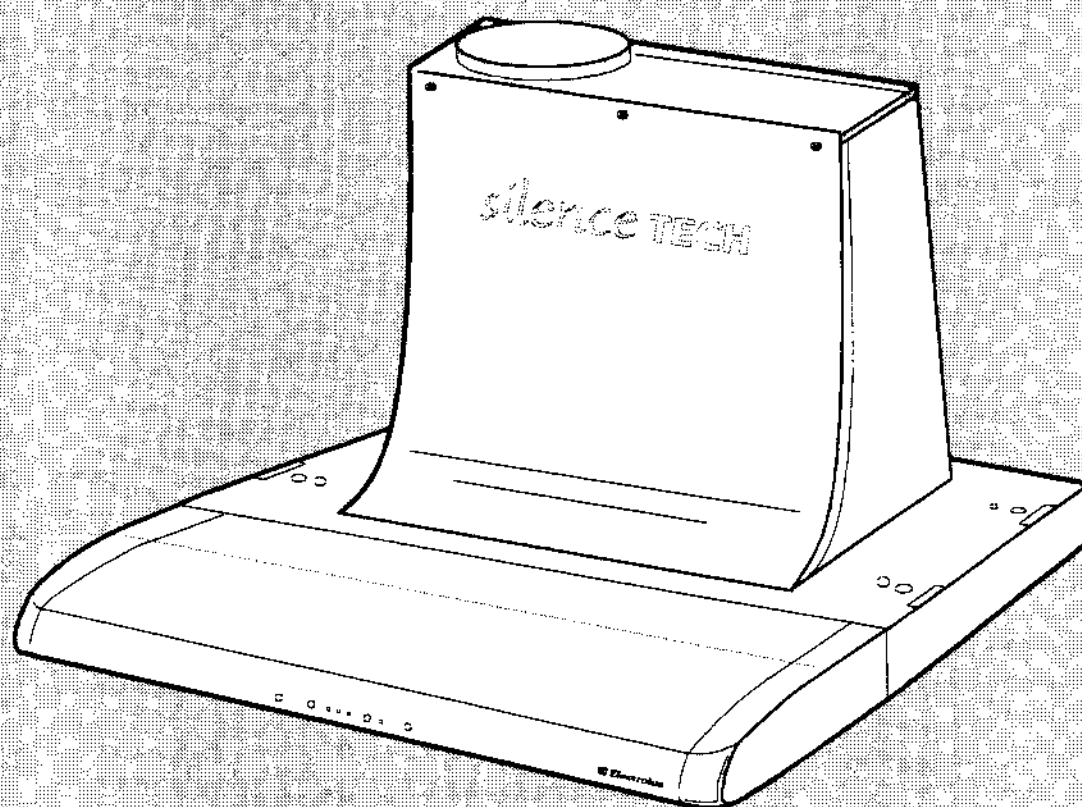


ИНСТРУКЦИЯ ПО ЭКСПЛУАТАЦИИ

ВЫТЯЖНОЙ ВЕНТИЛЯТОР EFT 541 EFT 641 EFT 741



СОДЕРЖАНИЕ

Указания по безопасности эксплуатации	3
Описание вытяжного вентилятора	3
Функции	3
Дополнительные принадлежности	4
Комплект для подсоединения к вытяжной трубе	4
Монтаж	4
Распаковка	4
Расположение	4
Подключение питания	4
Установка под шкафом	4
Крепление к стене	5
Установка между шкафами	5
Подсоединение к вытяжному каналу	5
Установка угольного фильтра	6
Эксплуатация вытяжного вентилятора	6
Регулирование скорости	6
Правильное проветривание	6
Что нужно принять во внимание	6
Чистка и уход	7
Наружная чистка	7
Жировой фильтр	7
Замена угольного фильтра	8
Замена лампочки	8
Если вытяжной вентилятор не работает	8
Перед тем как обратиться в ремонт	8
Гарантия, техобслуживание и запасные части	11
Технические данные	8
Экологическая информация	9

Поздравляем Вас с приобретением нового вытяжного вентилятора!

С функционированием нового вытяжного вентилятора следует подробно ознакомиться. Поэтому перед началом его эксплуатации рекомендуется внимательно прочитать настоящую инструкцию.

В избежание аварий, которые всегда могут иметь место с электрическим устройством, необходимо удостовериться в том, что подключение вытяжного вентилятора выполнено надлежащим образом. Раздел «Важная информация» следует также внимательно прочитать во избежание неправильного использования вытяжного вентилятора и напрасных происшествий.

Инструкцию следует сохранить и держать в хорошо доступном месте.

УКАЗАНИЯ ПО БЕЗОПАСНОСТИ ЭКСПЛУАТАЦИИ

Монтаж и техобслуживание

- Вытяжной вентилятор предназначен для вытяжки испарений, образующихся при обычном приготовлении пищи. Использование вытяжного вентилятора по какому-либо иному назначению может привести к несчастному случаю и аннулирует гарантию.
- Монтаж вытяжного вентилятора должен выполняться только уполномоченным на это монтажником. Неквалифицированно выполненный монтаж ухудшит функционирование вытяжного вентилятора и может привести к травмам и повреждениям имущества.
- Техобслуживание и возможный ремонт должны быть поручены уполномоченной на техобслуживание и ремонт фирме с использованием только фирменных запчастей.
- Минимальное расстояние от нижнего края вытяжного вентилятора до рабочей поверхности электрической плиты составляет 50 см, а газовой плиты - 60 см (рис. 2).
- Удостоверьтесь в том, что кабель питания вытяжного вентилятора не оказался зажат в процессе монтажа.

- Воздух из вытяжного вентилятора не должен направляться в канал, используемый для вытяжки испарений из неэлектрического оборудования (обжарочной ванны, деревянной плиты и т.п.).

В процессе эксплуатации

- При жарке или растапливании жира или другого легко воспламеняющегося материала ни в коем случае не оставляйте плиту без присмотра. В случае воспламенения немедленно выключите вытяжной вентилятор и установите все регуляторы плиты в выключенное положение.
ВНИМАНИЕ: огонь следует погасить с помощью крышки. Ни в коем случае не используйте для этого воды.
- Не допускайте возникновения открытого огня под включенным вытяжным вентилятором. Это может привести к пожару. Не забывайте о том, что перегревшийся жир может воспламениться. Не оставляйте сковороду без присмотра.
- По гигиеническим причинам, а также из соображений безопасности жировой фильтр следует регулярно чистить, так как капающий на конфорку жир может привести к пожару. Соблюдайте инструкцию по эксплуатации. Внимательно прочитайте раздел «Чистка».

ОПИСАНИЕ ВЫТЯЖНОГО ВЕНТИЛЯТОРА

1. Передняя панель
2. Двигатель
3. Регулятор скорости
4. Выключатель лампочки

Вместе с вытяжным вентилятором поставляются:

- Шаблон для подвешивания к стене и под шкаф (напечатан на упаковке)
- Винты для выполнения монтажа
- Заслонка

Функции

Вытяжной вентилятор может использоваться в двух различных режимах:

- вытяжка воздуха в вытяжную трубу (шланг входит в дополнительные принадлежности) через вентиляционный канал с соблюдением местных норм, или
- циркуляция воздуха через угольный фильтр (дополнительная принадлежность).

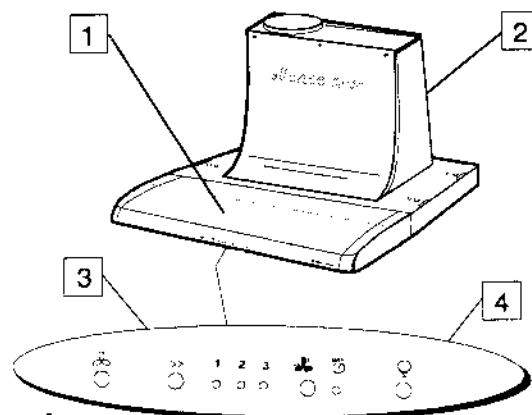


Рис. 1



Воздух из вытяжного вентилятора не должен направляться в канал, используемый для вытяжки испарений из неэлектрического оборудования (обжарочной ванны, деревянной плиты и т.п.).

ДОПОЛНИТЕЛЬНЫЕ ПРИНАДЛЕЖНОСТИ

Комплект для подсоединения к вытяжной трубе

Для подсоединения вытяжного вентилятора к вентиляционному каналу используется монтажный набор, в который входят трубка для вытяжки воздуха, два крепления трубки и жестяная трубка для потолка с уплотнительным кольцом. Комплект можно приобрести в уполномоченной на техобслуживание и ремонт фирме. Номер изделия комплекта PNC 391 414 201.

Угольный фильтр

Угольный фильтр используется в случае эксплуатации вытяжного вентилятора в режиме циркуляции воздуха, когда воздух возвращается обратно в помещение. Фильтр можно приобрести в уполномоченной на техобслуживание и ремонт фирме по номером изделия PNC 391 834 201 (50 см) или PNC 391 834 200 (70 см).

Вентиляционная решётка

Только для эксплуатации в режиме циркуляции воздуха, номер изделия PNC 391 433 101.

МОНТАЖ

Распаковка

ВНИМАНИЕ! Удостоверьтесь в том, что вытяжной вентилятор не повреждён при транспортировке. О возможных повреждениях, а также о недостающих деталях следует немедленно сообщить продавцу. Не давайте детям играть с упаковочными материалами.

Расположение

Вытяжной вентилятор подвешивается к стене или крепится к стенному шкафу. Минимальное расстояние от нижнего края вытяжного вентилятора до рабочей поверхности электрической плиты составляет 50 см, а газовой плиты - 60 см.

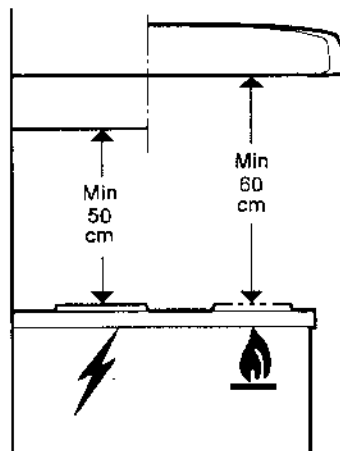


Рис. 2

Подключение питания

Вытяжной вентилятор оснащён кабелем питания с заземлённой вилкой, которая включается в однофазную розетку 230 В 6 А. Длина кабеля питания составляет 1,2 м. Розетка может быть расположена над вытяжным вентилятором или в стенном шкафу.

Крепление под стенным шкафом

Вариант 1 (рис. 3):

1. Приложите шаблон и просверлите четыре отверстия в нижней панели шкафа.
2. Закрепите контрящие гайки (А) на вытяжном вентиляторе.
3. Установите вытяжной вентилятор на место с помощью четырёх винтов (В) с шайбами.
4. Воткните вилку в розетку. Розетка должна быть обязательно заземлена.

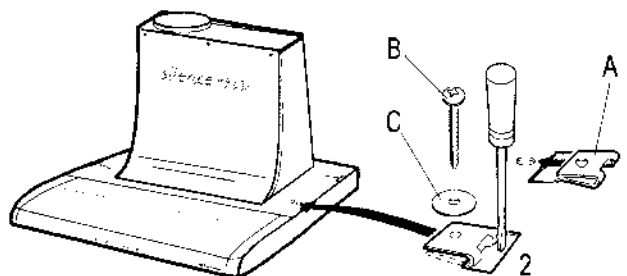


Рис. 3

Вариант 2 (рис. 4):

1. Приложите шаблон и просверлите четыре отверстия в нижней панели шкафа.
2. Держите вытяжной вентилятор на своём месте, как показано на рисунке, и установите на место винты (A) с прокладками (B).
3. Установите на место заглушки (C).
4. Воткните вилку в розетку. Розетка должна быть обязательно заземлена.

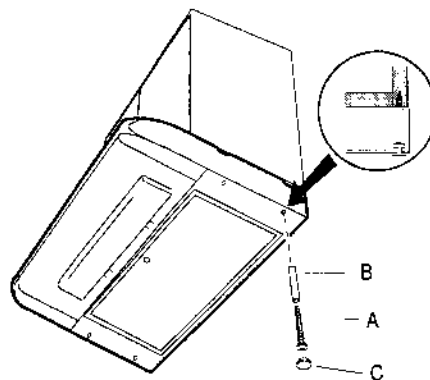
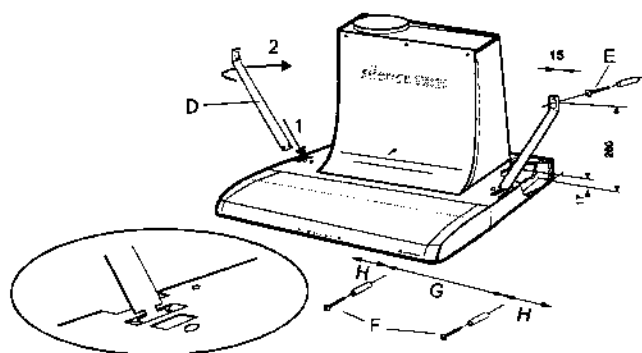


Рис. 4

Подвешивание к стене

1. Приложите следующий вместе с вытяжным вентилятором шаблон к стене (рис. 5).
2. Установите угловую опору (D) в два прямоугольных монтажных отверстия, как показано на рисунке. Вставьте концы угловой опоры в прямоугольные отверстия, расположенные по обе стороны вытяжного вентилятора, и поверните их затем назад.
3. Вверните винты (E) в стену и подвесьте вытяжной вентилятор на винтах.
4. Удостоверьтесь в том, что вытяжной вентилятор находится в горизонтальном положении.
5. Снимите угольный фильтр и установите два нижних винта (F). Для того чтобы снять угольный фильтр, сначала нажмите на него назад (по направлению к стене), а затем потяните вниз.
6. Установите угольный фильтр обратно на место.
7. Воткните вилку в розетку. Розетка должна быть обязательно заземлена.



	G	H
50 cm	260 mm	118 mm
60 cm	360 mm	118 mm
70 cm	360 mm	168 mm

Рис. 5

Крепление между шкафами

См. рис. 6

1. Установите кронштейны для подвешивания (A), как показано на рисунке.
2. Отметьте места для просверливания отверстий.
3. Закрепите вытяжной вентилятор с помощью четырёх винтов (B), шайб (C) и гаек (D).

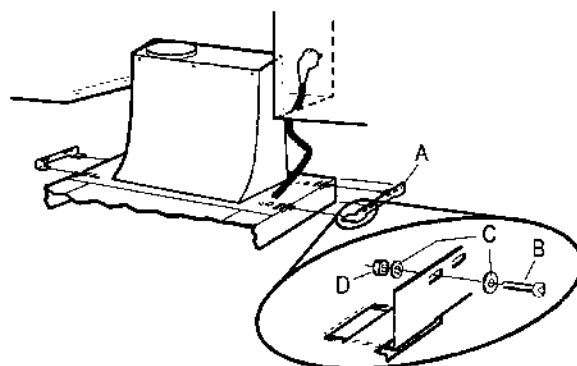


Рис. 6

Подсоединение к вентиляционному каналу

Полный комплект для подсоединения вытяжного вентилятора к вентиляционному каналу входит в дополнительное оборудование. Вентиляционный шланг (A) вставляется в выходную трубу вытяжного вентилятора (B) и крепится с помощью крепления. Удостоверьтесь в отсутствии перегибов шланга, а также в том, что заслонки двигаются свободно. Шланг крепится к вентиляционному каналу с помощью переходника (C), который также входит в крепёжный комплект.

Установка угольного фильтра

Угольный фильтр, входящий в дополнительное оборудование, устанавливается вместо жирового фильтра согласно прилагаемым к нему инструкциям.

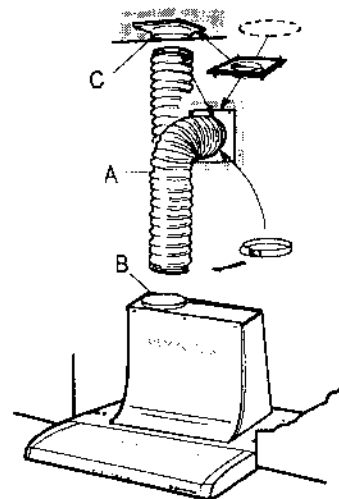


Рис. 7

ЭКСПЛУАТАЦИЯ ВЫТЯЖНОГО ВЕНТИЛЯТОРА

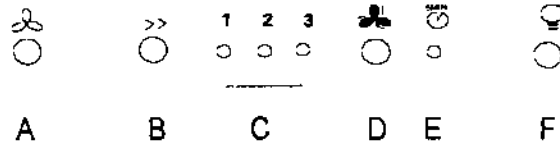
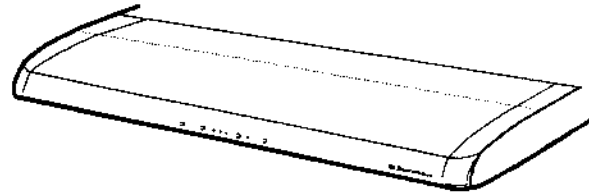
Регулирование скорости

Регулятор скорости вытяжного вентилятора находится в его правой части. Двигатель вытяжного вентилятора имеет три скорости. Для достижения наилучших результатов рекомендуется использовать небольшую скорость в нормальных условиях и более максимальную для вытяжки большого количества дыма и пара.

Вентилятор работает на полной мощности в течение 5 минут, после чего он автоматически переключается на предварительно установленную скорость (1, 2 или 3). Для того чтобы отключить полную мощность до истечения 5 минут, нажмите на кнопку D (кнопку полной мощности).

При включении вентилятора сразу на полную мощность он автоматически выключается по истечении пяти минут. Это время является приблизительным и не подлежит регулированию.

Вытяжной вентилятор следует включить за несколько минут до начала приготовления пищи. По окончании приготовления пищи вытяжной вентилятор следует оставить во включённом состоянии не менее чем на 15 минут или до тех пор, пока гарь и пар не окажутся удалены.



A	Включение и сетевой выключатель
B	Регулирование скорости
C	Сигнальная лампочка скоростей 1, 2 и 3
D	Кнопка максимальной скорости (5 мин.)
E	Сигнальная лампочка максимальной скорости
F	Включение и выключение освещения

Рис. 8

Правильное проветривание

Для того чтобы вытяжной вентилятор функционировал надлежащим образом, в процессе его работы окна на кухне должны быть закрыты, иначе в ней будет образовываться пониженное давление. Окно имеет смысл держать открытым в какой-либо из комнат.

Что следует принять во внимание

Использование вытяжного вентилятора одновременно с камином может привести к образованию т.н. обратной тяги в дымовой трубе камина, который начнёт дымить в комнату. В этом случае следует открыть окно, для того чтобы в комнату поступало достаточное количество воздуха.

Данное явление не имеет места в том случае, если вытяжной вентилятор используется с угольным фильтром.

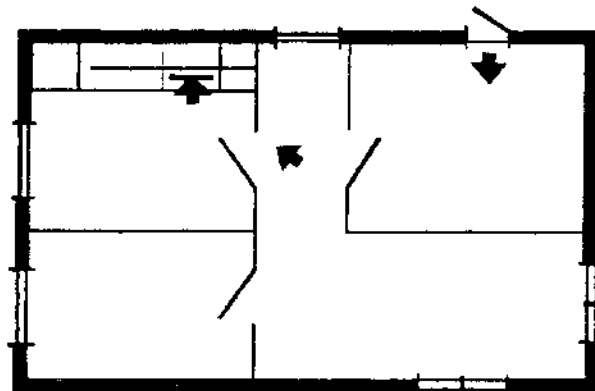


Рис. 9

ЧИСТКА И УХОД

Наружная чистка

Пользуйтесь мягким полотенцем и средством для ручного мытья посуды. Ни в коем случае не используйте едких, абразивных или легко воспламеняющихся материалов.

Чистка жирового фильтра

Жировой фильтр следует чистить раз в месяц или в два месяца в зависимости от интенсивности использования. Чем чище фильтр, тем лучше он фильтрует жир.

Жировой фильтр удаляется следующим образом:

1. Снимите cassette фильтра, нажав для этого пальцем на ручку.
2. Опустите нижний край фильтра спереди и вытяните фильтр на себя.

Жировой фильтр изготовлен из алюминиевой проволоки, к которой жир пристаёт в процессе фильтрации. Жировой фильтр следует мыть горячей водой и удаляющим жир средством для ручного мытья посуды или же в машине для мытья посуды при температуре не выше 60°C. Перед установкой фильтра обратно на место ему следует дать полностью высохнуть.

Обратите внимание на то, что машинная мойка может повлиять на цвет фильтра.

Двигатель вытяжного вентилятора также может быть вычищен при необходимости.

1. Отверните три винта с передней стороны и откройте переднюю дверцу (A).
2. Снимите звукоизоляцию (B).
3. Нажмите на защёлки (D) в пластмассовой перегородке (C) вверх.
4. Отделите пластмассовую перегородку от задней части кожуха двигателя (E).

Колесо вентилятора прикреплено к двигателю защёлкой. При работе рекомендуется пользоваться перчатками. Возьмитесь одной рукой за двигатель, а другой - за колесо вентилятора, и поверните колесо по часовой стрелке.

В некоторых моделях колесо закреплено на оси двигателя с помощью гайки. В этом случае гайку следует отвернуть по часовой стрелке и вытянуть колесо вперёд.

Все пластмассовые и металлические детали следует вымыть тёплой водой с добавлением средства для ручного мытья посуды, а звукоизоляцию следует протереть влажной тряпкой.

Сборка осуществляется в обратном порядке.

ВНИМАНИЕ! Не перетягивайте три винта передней дверцы.



Перед выполнением чистки отключите от вытяжного вентилятора питание, вынув для этого вилку из розетки или вывернув предохранитель.

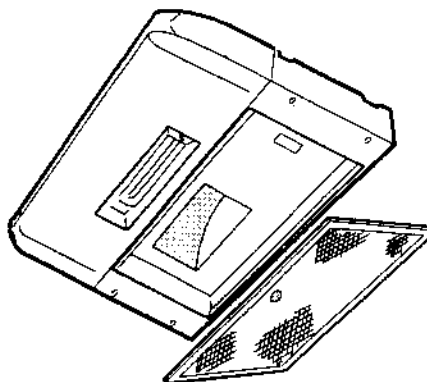


Рис. 10



Жировой фильтр следует чистить достаточно часто. Слой жира на фильтре или в трубе является пожароопасным, если, например, плита окажется по ошибке оставленной во включённом состоянии или же в случае перегрева конфорок.

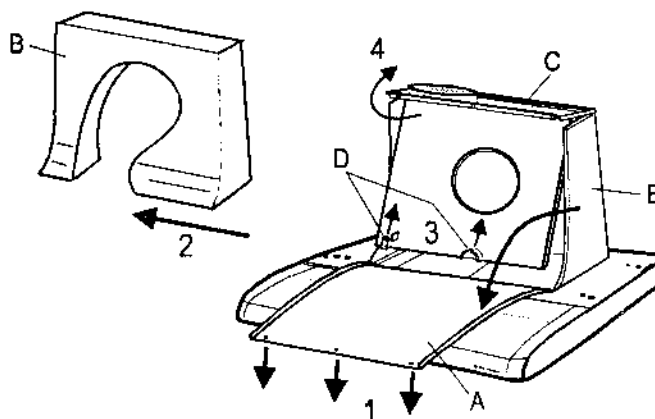


Рис. 11

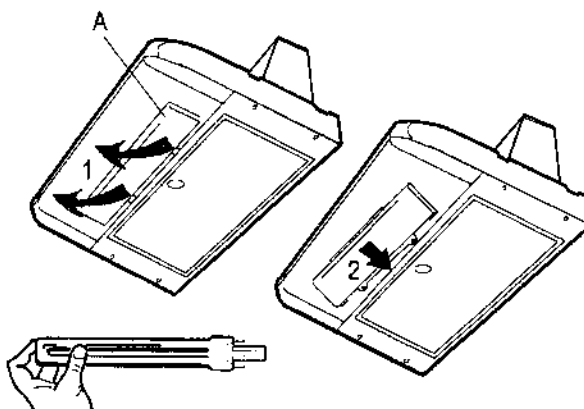
Замена угольного фильтра

Угольный фильтр (дополнительное оборудование) устанавливается в соответствии с прилагаемыми к нему инструкциями.

Замена лампочки

При замене лампочки вытяжной вентилятор должен быть выключен.

1. Снимите защитное стекло лампочки (A), нажав на две защёлки вверх.
2. Замените неоновую лампу (не более 1 Вт).



ЕСЛИ ВЫТЯЖНОЙ ВЕНТИЛЯТОР НЕ РАБОТАЕТ

Перед тем как обратиться в уполномоченную на техобслуживание и ремонт фирму удостоверьтесь в том, что:

- предохранитель цел
- вилка воткнута в розетку
- вытяжной шланг установлен правильно
- жировой фильтр чист
- лампочки целы и правильно установлены.

Не пытайтесь отремонтировать вытяжной вентилятор самостоятельно. Техобслуживание и возможный

ремонт должны быть поручены уполномоченной на техобслуживание и ремонт фирме с использованием только фирменных запчастей.

Замена кабеля питания

Замена повреждённого кабеля питания должна выполняться в уполномоченной на техобслуживание и ремонт фирме, так как для этого требуются специальные инструменты.

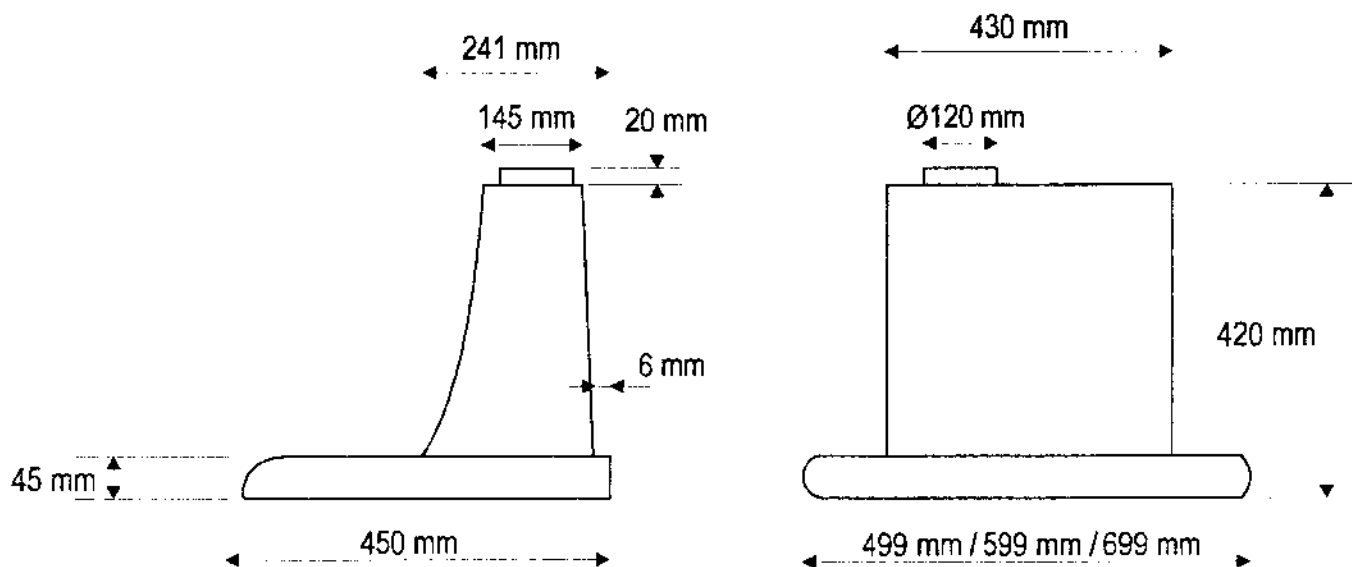
ТЕХНИЧЕСКИЕ ДАННЫЕ

Модель	EFT 541	EFT 641	EFT 741
Поток воздуха:			
полная мощность	470 (400*) м ³ /ч	470 (400*) м ³ /ч	470 (400*) м ³ /ч
максимум	350 м ³ /ч	350 м ³ /ч	350 м ³ /ч
минимум	200 м ³ /ч	200 м ³ /ч	200 м ³ /ч
Наружные размеры:			
высота	430 мм	430 мм	430 мм
ширина	499 мм	599 мм	699 мм
глубина	450 мм	450 мм	450 мм
Лампочки освещения	макс. 11 Вт PL	макс. 11 Вт PL	макс. 11 Вт PL
Жировой фильтр	1 шт.	1 шт.	1 шт.
Напряжение	230 В	230 В	230 В
Класс безопасности	1	1	1
Общая мощность	101 Вт	101 Вт	101 Вт
Уровень шума (DIN)	50 дБ	50 дБ	50 дБ

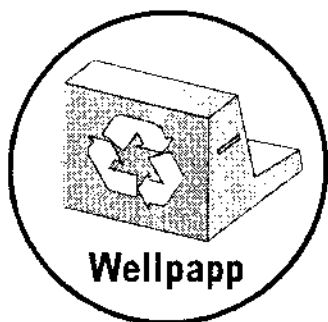
* В случае использования угольного фильтра (возвращение воздуха в помещение).

Данный вытяжной вентилятор удовлетворяет требованиям CE87/307 EWG по подавлению радиопомех.

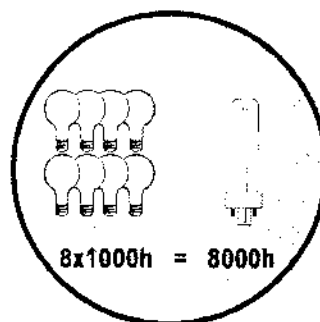
Параметрический чертёж вытяжного вентилятора



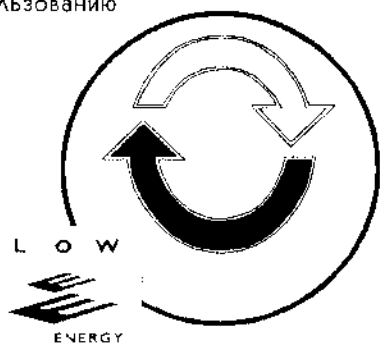
Экологическая информация



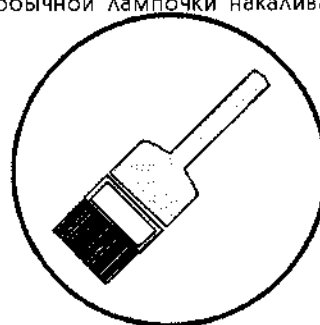
Упаковочный материал подлежит повторному использованию



Экономичная лампочка функционирует в восемь раз дольше обычной лампочки накаливания.



В вытяжном вентиляторе может использоваться мощный высококачественный угольный фильтр.



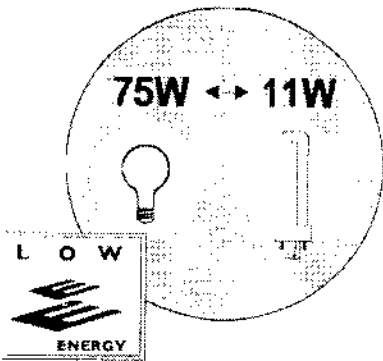
Окраска без растворителей (окраска обжигом).



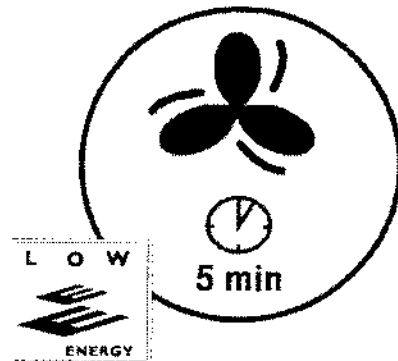
Данный вытяжной вентилятор в 2 - 3 раза тише обычных.



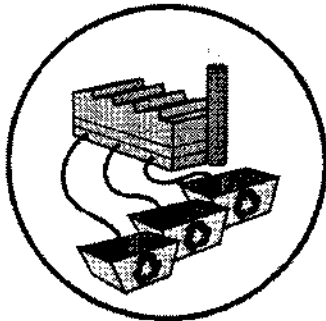
Модульная конструкция, благодаря которой при техобслуживании и ремонте заменяются только лишь небольшие детали.



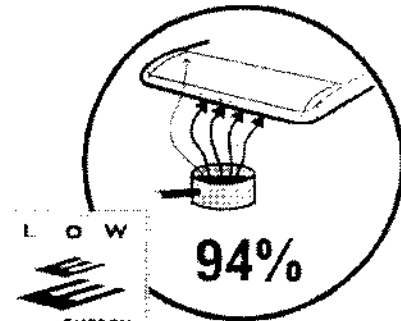
В вентиляторе установлена экономичная лампа на 11 Вт, соответствующая обычной лампе накаливания на 75 Вт.



Таймер вентилятора обеспечивает возможность включения и автоматического выключения полной мощности.



На заводе утилизируются стальные детали, упаковочные материалы, а также деревянные детали, бумага и пластмасса.



Мощный двигатель вентилятора обеспечивает вытяжку до 94% дыма и испарений.

МОНТАЖНЫЕ ИНСТРУКЦИИ

