

Thinking of you

Electrolux

ИНСТРУКЦИЯ ПО ЭКСПЛУАТАЦИИ



EHAW-7510D
EHAW-7515D
EHAW-7525D



Инструкция по эксплуатации увлажнителя (мойки) воздуха ENAW-7510D/7515D/7525D

Добро пожаловать в мир Electrolux

Мы благодарим Вас за сделанный выбор! Вы выбрали первоклассный продукт от Electrolux, который, мы надеемся, доставит Вам много радости в будущем. Electrolux стремится предложить как можно более широкий ассортимент качественной продукции, который сможет сделать Вашу жизнь еще более удобной. Вы можете увидеть несколько примеров на обложке этой инструкции. А также получить подробную информацию на сайте www.home-comfort.ru. Внимательно изучите данное руководство, чтобы правильно использовать Ваш новый увлажнитель и наслаждаться его преимуществами. Мы гарантируем, что он сделает Вашу жизнь намного комфортнее, благодаря легкости в использовании. Удачи!

Сохраните эту брошюру для возможного использования в будущем.

Содержание

| | |
|-----------------------------------|----|
| Общая информация | 2 |
| Меры предосторожности | 2 |
| Описание прибора | 3 |
| Подготовка к работе | 4 |
| Ввод к эксплуатацию | 4 |
| Панель управления | 5 |
| Обслуживание прибора | 6 |
| Технические характеристики | 7 |
| Поиск и устранение неисправностей | 7 |
| Хранение | 8 |
| Гарантия | 8 |
| Утилизация | 8 |
| Сертификация | 8 |
| Гарантийный талон | 10 |

Примечание:

В тексте данной инструкции электрический бытовой увлажнитель может иметь такие технические названия, как прибор, устройство, увлажнитель, мойка воздуха, увлажнитель-очиститель и т.п.

Общая информация

Знаете ли Вы, что слишком сухой воздух:

- высушивает слизистые оболочки дыхательных путей, а также вызывает растрескивание губ и резь в глазах?
- способствует развитию инфекций и заболеваний органов дыхания?
- приводит к утомляемости, усталости, рассеянности?
- отрицательно действует на домашних животных и комнатные растения?
- способствует образованию пыли?
- повреждает деревянную мебель, в том числе, и паркетный пол?
- расстраивает музыкальные инструменты?

Что такое влажность?

Влажность – степень насыщенности воздуха влагой (выражается в процентах).

Что такое относительная влажность?

Относительная влажность – это относительное отношение количества влаги или водяного пара в воздухе при определенной температуре к максимальному количеству, которое может содержаться в воздухе при данной температуре, выражаемое в процентах.

Каковы последствия низкого уровня влажности для человеческого организма?

Когда человек находится в условиях низкого уровня влажности, человеческое тело начинает активно терять влагу, что может привести к появлению множества негативных симптомов или их усилению.

Каков необходимый уровень относительной влажности?

Рекомендуемый комфортный уровень влажности атмосферного воздуха в помещениях составляет от 50% до 60% относительной влажности.

Меры предосторожности

- Внимательно ознакомьтесь с данной инструкцией перед началом эксплуатации увлажнителя воздуха.
- Прибор предназначен для использования только в домашних условиях.
- Не тяните за провод, выдергивая вилку из розетки.
- Не протягивайте шнур питания под коврами, и не накрывайте его.
- Не используйте прибор, если есть видимые повреждения шнура питания или корпуса.



Если шнур питания поврежден, то для обеспечения безопасности, его должен заменить квалифицированный специалист по сервисному обслуживанию. Прибор может ремонтировать только авторизованный сервисный специалист. Неправильная эксплуатация может нанести вред пользователю. В случае обнаружения дефектов, срочно свяжитесь с сервисным центром.

- Чтобы предотвратить риск электрического удара, нельзя помещать прибор рядом с окнами, нельзя погружать прибор, вилку или шнур в воду или разбрызгивать на них другие жидкости.
- Не используйте прибор в таких помещениях, как кухня, во избежание засаливания. Данная мойка воздуха не предназначена для фильтрации масла или жира из воздуха.
- Не используйте рядом с взрывоопасными и легковоспламеняющимися газами.
- Не используйте прибор рядом с открытым огнем, печью или любыми другими нагревательными устройствами.
- Всегда отключайте шнур питания из розетки, когда прибор не используется, перед чисткой, заменой деталей, или перед перемещением на другое место.
- Не используйте устройство с отсутствующим или поврежденным корпусом.
- Не добавляйте лекарственные препараты, ароматические и иные вещества в бак для воды или базу.
- Данное устройство не предназначено для использования людьми (включая детей) с ограниченными физическими или умственными способностями и недостатком навыков или знаний, за исключением случаев показа или правильного инструктирования человеком, несущим ответственность за их безопасность.
- Нельзя оставлять устройство без присмотра во время использования. Нельзя позволять детям использовать устройство.
- Всегда ставьте устройство на плоскую, ровную поверхность.
- Нельзя использовать устройство, если оно до конца не собрано.
- Не используйте горячую воду. Используйте только чистую водопроводную воду. Температура воды не должна превышать 40° C.
- Не выставляйте устройство под прямые солнечные лучи. Не ставьте устройство в помещениях с высокими температурами,

рядом с компьютерами или чувствительным электронным оборудованием.

- Не рекомендуется размещать прибор под кондиционерами воздуха, так как это может отразиться на уровне относительной влажности воздуха.
- Не погружайте прибор в воду. Не мойте под проточной водой.
- Не используйте абразивные моющие средства, такие как эмульсии, кремовые очистители, полироли и т.д., чтобы почистить корпус. Они могут стереть знаки графической информации, как например: вес, маркировочные знаки, предупреждающие знаки и т.д.



Не используйте какие-либо дополнительные устройства, чтобы изменить скорость данной установки (например, полупроводниковое устройство регулирования оборотов).

Описание прибора

Функциональные возможности увлажнителя (мойки) воздуха Electrolux EHAW-7510D/7515D/7525D:

- «моет» и увлажняет воздух без использования сменных фильтрующих элементов;
- содержит инновационную систему поддержания чистоты воды (ионизирующий серебряный стержень);
- цифровой дисплей с сенсорным блоком управления;
- 2 режима мощности (дневной / ночной режимы);
- автоматическое снижение яркости дисплея в зависимости от освещения в помещении;
- автоматическое напоминание о необходимости проведения чистки прибора;
- режим очистки дисков от налета солей жесткости;
- встроенный гигростат, возможность регулирования влажности;
- автоматическое отключение при низком уровне воды;
- работает бесшумно;
- пригоден для помещений площадью до 50 м²;
- изготовлен из высококачественных компонентов, имеет длительный срок эксплуатации.

Воздух, поступающий в прибор, проходит через систему вращающихся увлажняющих дисков, наполовину погруженных в воду. Пыль, микрочастицы и примеси удерживаются на дисках и затем оседают в поддоне, а воздух

4 electrolux

выходит чистым и увлажненным. Так же в природе воздух промывается дождем. Увлажнение воздуха происходит по принципу автоматического саморегулирования (холодное испарение). Поэтому мойка воздуха создает оптимальную влажность воздуха без применения дополнительных приборов управления.

Ионизирующий серебряный стержень (Ionic Silver Stick (ISS))

Для поддержания чистоты воды в приборе установлен инновационный серебряный стержень, обладающий антибактериальным действием. Новый ISS использует антибактериальное действие серебра, эффективно обеззараживает воду в приборе и активен против 650 видов бактерий, вирусов и других болезнетворных организмов. Преимущества ионизирующего серебряного стержня ISS:

- отсутствие химических добавок;
- самообновление и не требует обслуживания;
- срок службы до 1 года;
- не потребляет электроэнергию;
- простота установки.

Увлажняющие диски

Новый пакет дисков увлажнителя-очистителя воздуха Electrolux изготовлен из SAN-пластика. По сравнению с другими (например, полипропиленом) данный материал обладает лучшим водосмачиванием. Новая форма и расположение черпальных ребер позволяют осуществлять оптимальное смачивание даже при низком уровне воды. Прибор удаляет из воздуха пыль, микроорганизмы и другие вредные вещества естественным путем, без использования добавок.

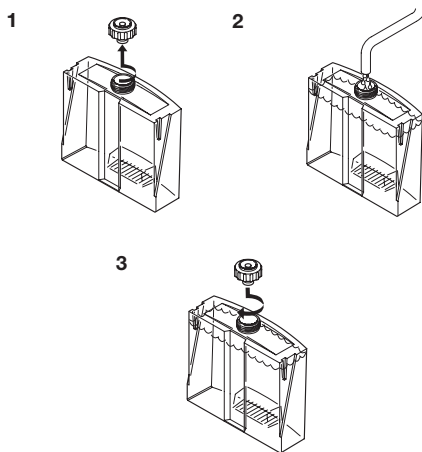
Подготовка к работе

Проверьте условия сетевого подключения на соответствие с данными, приведенными на таблице (рейтинг-лейбле).

- Таблица расположена на нижней стороне поддона.
- Прибор должен находиться в свободном доступе и иметь достаточно места для обслуживания и чистки.
- Для повышения интенсивности испарения в больших помещениях установите мойку воздуха вблизи нагревательных приборов (температура при этом не должна превышать максимальной 50°C).

Заполнение водой

Бак для воды заполняйте только свежей, холодной водопроводной водой температурой не превышающей 40°C.



Не допускайте повышения давления внутри бака, такое повышение может произойти, например, вследствие заполнения бака газированной минеральной водой. Не добавляйте эфирные масла или ароматические вещества непосредственно в воду, это может привести к изменению цвета или повреждению пластмассы. Плотной закрывайте отверстие резьбовой пробкой во избежание утечки воды из емкости.

Ввод в эксплуатацию

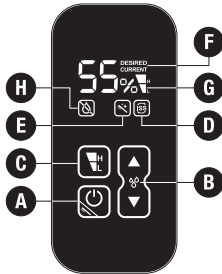
Включите прибор в сеть (будет слышен звуковой сигнал) и нажмите кнопку А. На дисплее отобразится текущее значение уровня влажности. При включении мойка воздуха переходит в нормальный режим работы.

Режимы работы мойки воздуха:

- в ночном режиме работает особенно тихо (Указатель G, обозначение «L» Low (Низкий)).
- в нормальном режиме достигается максимальная мощность испарения мойки (Указатель G, обозначение «H» High (Высокий)).

Для отключения мойки воздуха нажмите кнопку А.

Панель управления мойки воздуха



А) Включение/отключение устройства

Включение мойки воздуха производится нажатием кнопки А. Повторное нажатие кнопки А приведет к отключению устройства.

Кнопка А также используется для включения режима очистки. Смотрите раздел «Режим очистки»

В) Задание уровня влажности

Прибор снабжен гигростатом, измеряющим относительную влажность воздуха и отключающим устройство при достижении заданного уровня.

При включении устройства уровень влажности автоматически устанавливается на 55 %.

Для изменения требуемого уровня влажности предназначена кнопка В, шаг установки $\pm 5\%$. При установке заданного значения уровня влажности на дисплее F отображается индикация настройки DESIRED, а заданное значение влажности мигает. Диапазон настройки относительной влажности составляет от 30 % до 70 %, также возможна работа устройства в непрерывном режиме «СО». Рекомендуется установка влажности в пределах 40-60 %. В течение нескольких секунд дисплей автоматически переключится в режим отображения текущего значения влажности с индикатором (Е) CURRENT на дисплее. По достижении заданного уровня относительной влажности воздуха прибор автоматически отключится, а на дисплее будут отображены оба индикатора (Е) DESIRED и CURRENT. При снижении уровня влажности воздуха устройство автоматически возобновит работу.

Отображение текущего значения относительной влажности

При отключении устройства, но при подключенном к сети кабеле питания возможно отображение текущего значения относительной влажности с помощью кратковременно нажатия на одну из кнопок В. В течение

нескольких секунд после отображения значения дисплей автоматически отключится.

С) Смена режима работы устройства

Мойка воздуха может работать при двух режимах мощности увлажнения. Нажмите кнопку С для выбора режима охлаждения Low «L» (ночной режим) или High «H» (нормальный режим). Выбранный режим увлажнения будет показан на дисплее индикатором G.

Д) Замена ионизирующего серебряного стержня (ISS)

Появления индикатора D на дисплее означает, что необходимо выполнить замену ионизирующего серебряного стержня (ISS). Чтобы отключить индикатор, нажмите и удерживайте в нажатом состоянии обе кнопки В в течение 5 сек.

Е) Чистка устройства

При отображении на дисплее индикатора Е необходимо провести чистку устройства. Для отключения индикатора нажмите и удерживайте в нажатом состоянии обе кнопки В в течение 5 сек или перейдите в режим очистки (смотрите раздел «Режим очистки»).

Ж) Отображения текущей и заданной влажности

На дисплее рядом с индикатором DESIRED расположено значение заданного уровня относительной влажности в процентах. При отображении индикатора CURRENT на дисплее указывает текущее значение относительной влажности.

И) Автоматическое отключение при снижении уровня воды ниже допустимого

Уровень воды в баке виден благодаря применению прозрачной пластмассы. При необходимости пополнения воды в баке на дисплее отображается соответствующая индикация. В случае снижения уровня воды ниже минимально допустимого уровня устройство автоматически отключится, и на дисплее появится красный мигающий индикатор Н. После пополнения воды индикатор Н исчезнет и устройство автоматически включится.



При снятии верхней части с основания также происходит отключения устройства. В этом случае, на дисплее будет отображен красный мигающий индикатор F. Нормальная работа будет возобновлена и индикатор Н исчезнет с дисплея только после установки верхней части обратно на основание.

Обслуживание прибора

Каждые 2 недели необходимо производить чистку бака для воды и поддон.

Каждые 4 недели – увлажняющие диски.

Верхнюю часть корпуса необходимо чистить с внутренней стороны влажной салфеткой 1–2 раза в год.

- Регулярная чистка обеспечит безотказную работу прибора.
- Интервалы чистки зависят от качества воздуха и воды, а также от продолжительности работы.
- Для чистки прибор легко разбирается, без применения инструментов.
- При чистке емкость от воды обязательно полностью освобождайте. Прибор необходимо подвергнуть обязательной чистке, если, будучи заполненным водой, он не использовался более одной недели.

Очистка верхней части корпуса (один - два раза в год)

Вначале протрите корпус с помощью влажной чистящей ткани и затем вытрите насухо, при необходимости используйте чистящее средство для пластика. Протрите внутреннюю поверхность корпуса влажной тканью.

Чистка бака для воды и поддона (каждые 2 недели)

Удалите отложения грязи на поддоне с помощью пластиковой или деревянной щетки, смоченной в обычном средстве для мытья посуды. После завершения очистки соберите мойку воздуха в порядке, обратном разборке.

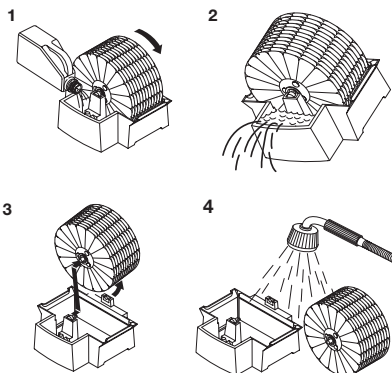
Очистка ионизирующего серебряного стержня (ISS,10)

При сильном известковом налете на ионизирующем серебряном стержне очистите его с помощью имеющихся в продаже средств для удаления известкового налета.

Чистка увлажняющих дисков

Засыпать обычное средство для удаления накипи в наполненный водой поддон, дайте постоять некоторое время; несколько раз проверните вручную пакет дисков (рис. 1, 2).

После этого слейте воду и прополаскайте поддон и пакет дисков (рис. 3, 4).



Следует слить воду и очистить мойку воздуха, если, будучи заполненной водой, мойка не использовалась более одной недели.

Перед началом чистки из поддона необходимо извлечь стержень ISS.

Автоматический режим очистки от налета солей жесткости

При работе устройства в режиме очистки выполняется обычная процедура очистки и удаления известкового налета с увлажняющих дисков и бака для воды. При работе в режиме очистки устройство не выполняет увлажнение воздуха. Вентилятор находится в отключенном состоянии, вращение выполняется только набором увлажняющих дисков.

Перед включением устройства в режим очистки следует заполнить поддон горячей водой и добавить средство для удаления известки. Для перехода устройства в режим очистки нажмите и удерживайте в течение 5 сек кнопку А, после чего на дисплее появится мигающий индикатор Е вместе с мигающим обозначением «1h» (1 час). Для задания времени очистки нажмите кнопку В и установите время от 1 до 9 часов в зависимости от степени загрязнения устройства. После 3-секундного перерыва в нажатии кнопки введенное значение будет принято, и мигающий индикатор F на дисплее установится в значение «CURRENT». Длительность очистки теперь постоянно отображается на дисплее, как только оставшееся время уменьшится до 1 часа, на дисплее отобразится оставшаяся длительность очистки в минутах. Длительность очистки может быть изменена в любое время нажатием кнопки В. После завершения очистки на дисплее отображается значение «0h» (0 час), индикатор режима очистки будет мигать быстрее. Для выхода из режима очистки и

отключения устройства нажмите кнопку А. После этого слейте раствор средства для очистки пластмасс и промойте нижний поддон водой. После включения устройство перейдет в нормальный режим.



Не следует промывать загрязненный комплект дисков в посудомоечной машине.

Опасность поражения электрическим током. Перед выполнением операций по обслуживанию и чистке прибора или его переносе обязательно извлекайте сетевую вилку из розетки и сливайте воду. Не допускайте повреждение прибора, например, при сливании воды.

Технические характеристики

| Модель | ЕНАВ-7510D/7515D/7525D |
|---|--|
| Напряжение | ~ 220-230 В/50 Гц |
| Потребляемая мощность | 20 Вт |
| Производительность увлажнения | от 300 г/час |
| Рекомендуемая площадь помещения | до 50 м ² /125 м ³ |
| Резервуар для воды | 7 литров |
| Защита от поражения электрическим током | II класс |
| Класс пылевлагозащитенности | IP20 |
| Размеры (ВхШхГ) | 407x336x323 мм |
| Вес нетто | 6,1 кг |
| Уровень шума во время работы | < 25дБ (А) |
| В комплекте | пакет увлажняющих дисков |
| Аксессуары | ионизирующий стержень с серебром (опция) |

Поиск и устранение неисправностей

| Неполадка | Возможные причины неполадки | Способ устранения |
|--------------------------|--|--|
| Прибор не работает | Не подсоединен сетевой кабель. Не отображается информация на дисплее. | Включите кабель в розетку сети. Нажмите один раз на кнопку А. Повторное нажатие приведет к отключению прибора. |
| Прерывистый шум | Пакет дисков вставлен не правильно. Диски изогнуты. | Правильно вставьте пакет дисков. Замените диски. |
| Увлажнение не происходит | Пакет дисков вставлен не правильно. Нет воды в поддоне. | Правильно вставьте пакет дисков. Долейте воды в бак. |

8 electrolux

Хранение

Освободите бак для воды. Очистите прибор, как написано и дайте ему полностью просохнуть. Извлеките из бака для воды резьбовую пробку и храните ее отдельно, чтобы лучше сохранить уплотнитель. Храните прибор только в его оригинальной упаковке в сухом, прохладном месте.

Гарантия

Гарантийное обслуживание увлажнителя производится в соответствии с гарантийными обязательствами, перечисленными в гарантийном талоне.

АДРЕСА СЕРВИСНЫХ ЦЕНТРОВ ВЫ МОЖЕТЕ НАЙТИ НА САЙТЕ WWW.HOME-COMFORT.RU ИЛИ У ВАШЕГО ДИЛЕРА.

Утилизация

По окончании срока службы прибор следует утилизировать. Нормы утилизации зависят от региона Вашего проживания. Подробную информацию по утилизации увлажнителя Вы можете получить у представителя местного органа власти.

Сертификация

Товар сертифицирован на территории России, соответствует требованиям нормативных документов:

ГОСТ Р 52161.2.98-2009
ГОСТ Р 51318.14.1-2006 (разд.4),
ГОСТ Р 51318.14.2-2006 (разд.5,7),
ГОСТ Р 51317.3.2-2006 (разд.6,7),
ГОСТ Р 51317.3.3-2008

Сертификат соответствия: В01150

Срок действия:

с 31.05.2011 по 29.05.2012 года

Орган по сертификации:

РОСС RU.0001.11МЛ19
ОС ПРОДУКЦИИ ООО "Калужский центр сертификации и маркетинга"

Почтовый адрес: 115088, РФ, г. Москва, ул.

Шарикоподшипниковская, д.4

Тел.: (495) 675-81-47;

e-mail: kcsm-kaluga@inbox.ru

Информация о сертификации продукции обновляется ежегодно (дополнительную информацию см. на вкладыше)

Сертификат выдан: фирма "AB Electrolux" S:T
Göransgatan 143, SE-105 45 Stockholm,
Швеция, тел.: +46 8 738 60 00.

Дата изготовления указывается на этикетке (рейтинг лейбле) на приборе

Изготовитель: AB Electrolux S:T Göransgatan
143, SE-105 45 Stockholm, Швеция.

Сделано в Чешской Республике

Импортер: ООО "Ай.Эр.Эм.Си." 119049,
г.Москва, Ленинский проспект, д.6, стр.7,
кабинет 14.

увлажнитель (мойка) воздуха **9**

Гарантийный талон

Настоящий документ не ограничивает определенные законом права потребителей, но дополняет и уточняет оговоренные законом обязательства, предполагающие соглашение сторон либо договор.

Правильное заполнение гарантийного талона

Внимательно ознакомьтесь с гарантийным талоном и проследите, чтобы он был правильно заполнен и имел штамп Продавца. При отсутствии штампа Продавца и даты продажи (либо кассового чека с датой продажи) гарантийный срок изделия исчисляется с даты производства изделия. Для газовых котлов, кондиционеров типа сплит-система, чиллеров и фанкойлов обязательным также является указание даты пуска в эксплуатацию и штамп авторизованной организации, производившей пуск в эксплуатацию.

Запрещается вносить в Гарантийный талон какие-либо изменения, а также стирать ли переписывать какие-либо указанные в нем данные.

Внешний вид и комплектность изделия

Тщательно проверьте внешний вид изделия и его комплектность, все претензии по внешнему виду и комплектности изделия предъявляйте Продавцу при покупке изделия.

Общие правила установки (подключения) изделия

Установка (подключение) изделий допускается исключительно специалистами и организациями, имеющими лицензии на данный вид работ (изделия, работающих на газе), либо специалистами компаний, авторизованных на продажу и/или монтаж и гарантийное обслуживание соответствующего типа оборудования, имеющих лицензию на данный вид работ (водонагреватели, кондиционеры типа сплит-система). Для установки (подключения) электрических водонагревателей рекомендуем обращаться в наши сервисные центры. Продавец (изготовитель) не несет ответственности за недостатки изделия, возникшие из-за его неправильной установки (подключения).

Поздравляем Вас с приобретением техники отличного качества!

Дополнительную информацию об этом и других изделиях Вы можете получить у Продавца или по нашей информационной линии в г. Москве:

Тел: (495) 777-1946

E-mail: home_comfort@home-comfort.ru

Адрес для писем:

125493, г.Москва, а/я 310

Адрес в Интернет: www.home-comfort.ru

| Модель | Серийный номер |
|--|----------------|
| Дата покупки | |
| Штамп продавца | |
| Дата пуска в эксплуатацию | |
| Штамп организации, производившей пуск в эксплуатацию | |

Подробная информация о сервисных центрах, уполномоченных осуществлять ремонт и техническое обслуживание изделия, прилагается отдельным списком и/или находится на сайте.

Производитель оставляет за собой право вносить изменения в конструкцию, комплектацию или технологию изготовления изделия, с целью улучшения его технологических характеристик.

Такие изменения вносятся в изделие без предварительного уведомления Покупателей и не влекут за собой обязательств по изменению/улучшению ранее выпущенных изделий.

Убедительно просим Вас во избежание недоразумений до установки/эксплуатации изделия внимательно изучить его инструкцию по эксплуатации.

Запрещается вносить в Гарантийный талон какие-либо изменения, а также стирать или переписывать какие-либо указанные в нем данные.

Срок действия гарантии

Настоящая гарантия имеет силу, если Гарантийный талон правильно/четко заполнен и в нем указаны: наименование и модель изделия, его серийные номера, дата продажи, а также имеется подпись уполномоченного лица и штамп Продавца. Для газовых котлов обязательным также является указание даты пуска в эксплуатацию и штамп авторизованной организации, производившей пуск в эксплуатацию.

Гарантийный срок на электрические конвекторы составляет 36 (тридцать шесть) месяцев со дня продажи Покупателю.

Гарантийный срок на увлажнители воздуха составляет 12 (двенадцать) месяцев со дня продажи изделия Покупателю.

Гарантийный срок на изделия (водонагревательные приборы) серий EWH SL, EWH S, EWH R, EWH Digital, EWH Slim определяется следующим образом: на водосодержащую емкость (стальной бак) гарантийный срок на повреждения от коррозии составляет 36 (шестьдесят шесть) месяцев, а на остальные элементы изделия гарантийный срок составляет 24 (двадцать четыре) месяца.

Гарантийный срок на прочие изделия составляет 24 (двадцать четыре) месяца.

Указанные выше гарантийные сроки распространяются только на изделия, которые используются в личных, семейных или домашних целях, не связанных с предпринимательской деятельностью. В случае использования изделия в предпринимательской деятельности, его гарантийный срок составляет 3 (три) месяца.

Гарантийный срок на комплектующие изделия или составные части (детали которые могут быть сняты с изделия без применения каких-либо инструментов, т.е. ящики, полки, решетки, корзины, насадки, щетки, трубки, шланги, коронки горелок и др. подобные комплектующие) составляет 3 (три) месяца.

Гарантийный срок на новые комплектующие изделия или составные части, установленные на изделие при гарантийном или платном ремонте, либо приобретенные отдельно от изделия, составляет три месяца со дня выдачи Покупателю изделия по окончании ремонта, либо продажи последнему этих комплектующих/составных частей.

Действительность гарантии

Настоящая гарантия действительно только на территории РФ на изделия, купленные на территории РФ. Гарантия распространяется на производственный или конструкционный дефект изделия. Настоящая гарантия включает в себя выполнение уполномоченным сервисным центром ремонтных работ и замену дефектных деталей изделия в сервисном центре или у Покупателя (по усмотрению сервисного центра). Гарантийный ремонт изделия выполняется в срок не более 45 (сорока пяти) дней.

Настоящая гарантия не дает права на возмещение и покрытие ущерба, происшедшего в результате переделки и регулировки изделия, без предварительного письменного согласия изготовителя, с целью приведения его в соответствие с национальными или местными техническими стандартами и нормами безопасности. Также обращаем внимание Покупателя на то, что в соответствии с Жилищным Кодексом РФ Покупатель обязан согласовать монтаж купленного оборудования с эксплуатирующей организацией и компетентными органами исполнительной власти субъекта Российской Федерации. Продавец и Изготовитель не несут ответственность за любые неблагоприятные последствия, связанные с использованием Покупателем купленного изделия надлежащего качества без утвержденного плана монтажа и разрешения вышеуказанных организаций.

НАСТОЯЩАЯ ГАРАНТИЯ НЕ РАСПРОСТРАНЯЕТСЯ НА:

- периодическое обслуживание и сервисное обслуживание изделия (чистку, замену фильтров);
- любые адаптации и изменения изделия, в т.ч. с целью усовершенствования и расширения обычной сферы его применения, которая указана в Инструкции по эксплуатации изделия, без предварительного письменного согласия изготовителя.
- НАСТОЯЩАЯ ГАРАНТИЯ НЕ ПРЕДОСТАВЛЯЕТСЯ В СЛУЧАЯХ:
 - если будет полностью/частично изменен, стерт, удален или будет неразборчив серийный номер изделия;
 - использования изделия не по его прямому назначению, не в соответствии с его Инструкцией по эксплуатации, в том числе, эксплуатации изделия с перегрузкой или совместно со вспомогательным оборудованием, не рекомендуемым Продавцом (изготовителем);
 - наличия на изделии механических повреждений (сколов, трещин, и т.д.), воздействий на изделие чрезмерной силы, химически агрессивных веществ, высоких температур, повышенной влажности/запыленности, концентрированных паров, если что-либо из перечисленного стало причиной несправности изделия;
 - ремонта/наладки/инсталляции/адаптации/пуска в эксплуатацию изделия не уполномоченными на то организациями/лицами;
 - стихийных бедствий (пожар, наводнение и т.д.) и других причин находящихся вне контроля Продавца (изготовителя) и Покупателя, которые причинили вред изделию;
 - неправильного подключения изделия к электрической, газовой или водопроводной сети, а также неисправностей (не соответствия рабочим

параметрам и безопасности) электрической, газовой или водопроводной сети и прочих внешних сетей;

- дефектов, возникших вследствие попадания внутрь изделия посторонних предметов, жидкостей, насекомых и продуктов их жизнедеятельности, и т.д.
- неправильного хранения изделия;
- необходимости замены расходных материалов: ламп, фильтров, элементов питания, аккумуляторов, предохранителей, а также стеклянных/фарфоровых/матерчатых и перемещаемых вручную деталей и других дополнительных быстрознающихся /сменных деталей (комплектующих) изделия, которые имеют собственный ограниченный период работоспособности, в связи с их естественным износом, или если такая замена предусмотрена конструкцией и не связана с разборкой изделия;
- дефектов системы, в которой изделие использовалось как элемент этой системы.

Особые условия гарантийного обслуживания газовых котлов

Для газовых котлов настоящая гарантия имеет силу только в случае пуска их в эксплуатацию силами специалистами уполномоченной на то авторизованной организации с составлением соответствующего Акта о пуске в эксплуатацию, с обязательным указанием даты пуска и штампа организации, производившей пуск в эксплуатацию.

ВНИМАНИЕ!

В целях Вашей безопасности установка (подключение) изделий, работающих на газе, допускается исключительно специалистами и организациями, имеющими лицензии на данный вид работ. Продавец (изготовитель) не несет ответственности за недостатки изделия, возникшие из-за его неправильной установки (подключения).

Особые условия гарантийного обслуживания кондиционеров

Настоящая гарантия не распространяется на недостатки работы изделия в случае, если Покупатель по своей инициативе (без учета соответствующей информации Продавца) выбрал и купил кондиционер надлежащего качества, но по своим техническим характеристикам не предназначенный для помещения, в котором он был впоследствии установлен Покупателем.

Особые условия гарантийного обслуживания водонагревательных приборов

Настоящая гарантия не предоставляется, если неисправности в водонагревательных приборах возникли в результате: замерзания или всего лишь однократного превышения максимально допустимого давления воды, указанного на заводской табличке с характеристиками водонагревательного прибора; эксплуатации без защитных устройств или устройств не соответствующих техническим характеристикам водонагревательных приборов; использование коррозионно-активной воды, не предназначенной для питья; коррозии от электрохимической реакции, несвоевременного технического обслуживания водонагревательных приборов в соответствии с инструкцией по эксплуатации (например: несоблюдение установленных инструкцией сроков по замене магниевого анода и т.д.).

Особые условия гарантийного обслуживания увлажнителей воздуха

В обязательном порядке при эксплуатации ультразвуковых увлажнителей воздуха следует использовать оригинальный фильтр-картридж для умягчения воды. При наличии фильтра-картриджа рекомендуется использовать водопроводную воду без предварительной обработки или очистки. Срок службы фильтра-картриджа зависит от степени жесткости используемой воды и может не прогнозируемо уменьшаться, в результате чего возможно образование белого осадка вокруг увлажнителя воздуха и на мембране самого увлажнителя воздуха (данный осадок может не удаляться и при помощи прилагаемой к увлажнителю воздуха щеткой). Для снижения вероятности возникновения такого осадка фильтр-картридж требует периодической своевременной замены. Вследствие выработки ресурса фильтров у увлажнителей воздуха может снижаться производительность выхода влаги, что требует регулярной периодической замены фильтров в соответствии с инструкцией по эксплуатации. За перечисленные в настоящем пункте последствия несоблюдения Покупателем инструкций и рекомендаций Продавец, Импортёр, Изготовитель ответственности не несут и настоящая гарантия на такие последствия не распространяется. При эксплуатации увлажнителей воздуха рекомендуется использовать только оригинальные аксессуары производителя.

Покупатель-потребитель предупрежден о том, что в соответствии с п.11 "Перечня непродовольственных товаров надлежащего качества, не подлежащих возврату или обмену на аналогичный товар другого размера, формы, габарита, фасона, расцветки или комплектации" Постановления Правительства РФ от 19.01.1998. №55 он не вправе требовать обмена купленного изделия в порядке ст. 25 Закона "О защите прав потребителей" и ст. 502 ГК РФ.

С момента подписания Покупателем Гарантийного талона считается, что:

- Вся необходимая информация о купленном изделии и его потребительских свойствах в соответствии со ст. 10 Закона "О защите прав потребителей" предоставлена Покупателю в полном объеме;
- Покупатель получил Инструкцию по эксплуатации купленного изделия на русском языке и
- Покупатель ознакомлен и согласен с условиями гарантийного обслуживания/особенностями эксплуатации купленного изделия;
- Покупатель претензий к внешнему виду/комплектности

.....купленного изделия не имеет.
если изделие проверялось в присутствии Покупателя написать "работе"

Покупатель:

Подпись:

Дата:

ИЗЫМАЕТСЯ МАСТЕРОМ ПРИ ОБСЛУЖИВАНИИ/ВИЛУЧАЕТСЯ МАЙСТРОМ ПРИ ОБСЛУГОВУВАННІ

**ТАЛОН НА ГАРАНТИЙНОЕ ОБСЛУЖИВАНИЕ/
ТАЛОН НА ГАРАНТИЙНЕ ОБСЛУГОВУВАННЯ**



Модель/ Модель:
Серийный номер/ Серійний номер:
Дата покупки/Дата покупки:
Штамп продавца/ Штамп продавця

Дата пуска в эксплуатацию/ Дата пуску в експлуатацію:

.....
Штамп организации, производившей пуск в эксплуатацию/
Штамп організації, що робила пуск в експлуатацію

ИЗЫМАЕТСЯ МАСТЕРОМ ПРИ ОБСЛУЖИВАНИИ/ВИЛУЧАЕТСЯ МАЙСТРОМ ПРИ ОБСЛУГОВУВАННІ

**ТАЛОН НА ГАРАНТИЙНОЕ ОБСЛУЖИВАНИЕ/
ТАЛОН НА ГАРАНТИЙНЕ ОБСЛУГОВУВАННЯ**



Модель/ Модель:
Серийный номер/ Серійний номер:
Дата покупки/Дата покупки:
Штамп продавца/ Штамп продавця

Дата пуска в эксплуатацию/ Дата пуску в експлуатацію:

.....
Штамп организации, производившей пуск в эксплуатацию/
Штамп організації, що робила пуск в експлуатацію

Гарантійний талон

Дійсний документ не обмежує визначені законом права споживачів, але доповнює й уточнює обговорені законом зобов'язання, що припускають угоду сторін або договір.

Правильне заповнення гарантійного талона

Уважно ознайомтеся з гарантійним талоном і простежте, щоб він був правильно заповнений і мав штамп Продавця. При відсутності штампа Продавця і дати продажу (або касового чека з датою продажу) гарантійний термін виробу відліковується з дати виробництва виробу. Для газових котлів, колонок, спліт-систем і фенкоїлов слід також обов'язково вказувати дату (також є обов'язковим є вказування дати) введення в експлуатацію і штамп авторизованої організації, що здійснювала введення в експлуатацію.

Зовнішній вигляд і комплектність виробу

Ретельно перевірте зовнішній вигляд виробу і його комплектність, усі претензії стосовно зовнішнього вигляду і комплектності виробу пред'являйте Продавцеві при покупці виробу.

Установка (підключення) виробу

З метою Вашої безпеки установка (підключення) виробів, що працюють на газі, допускається винятково фахівцями й організаціями, що мають ліцензії на даний вид робіт. Продавець (виготовлювач) не несе відповідальності за недоліки виробу, що виникли через його неправильну установку (підключення).

Для установки (підключення) електричних водонагрівачів рекомендуємо звертатися в наші сервісні центри. Ви можете скористатися послугами будь-яких інших кваліфікованих фахівців, однак Продавець (виготовлювач) не несе відповідальності за недоліки виробу, що виникли через його неправильну установку (підключення).

Установка (підключення) кондиціонерів типу спліт-система повинна виконуватися фахівцями компанії, авторизованих на продаж і/або монтаж і гарантійне обслуговування даного типу устаткування, що мають ліцензію на даний вид робіт. Продавець (виготовлювач) не несе відповідальності за недоліки виробу, що виникли через його неправильну установку (підключення).

Додаткову інформацію про цей і інші вироби Ви можете одержати в Продавця.

| Модель | Серійний номер |
|--|----------------|
| | |
| Дата покупки | |
| Штамп продавця | |
| Дата пуску в експлуатацію | |
| Штамп організації, що робила пуск в експлуатацію | |

Вітаємо Вас із придбанням техніки відмінної якості!

Ф.І.О. покупця/ П.І.Б. покупця:

Адрес/Адреса:

Телефон/ Телефон:

Код заказа:

Дата ремонту/ Код замовлення:

Сервіс-центр/Сервіс-центр:

Мастер/Мастер:

Ф.І.О. покупця/ П.І.Б. покупця:

Адрес/Адреса:

Телефон/ Телефон:

Код заказа:

Дата ремонту/ Код замовлення:

Сервіс-центр/Сервіс-центр:

Мастер/Мастер:

У конструкцію, комплектацію або технологію виготовлення виробу, з метою поліпшення його технологічних характеристик, можуть бути внесені зміни. Такі зміни вносяться у виріб без попереднього повідомлення Покупця і не несуть зобов'язань по зміні/поліпшенню раніше випущених виробів.

Переконливо просимо Вас щоб уникнути непорозумінь до установи/експлуатації виробу уважно вивчити його інструкцію з експлуатації. Забороняється вносити в Гарантійний талон будь-які зміни, а також стирати або переписувати які-небудь зазначені в ньому дані. Дійсна гарантія має силу, якщо Гарантійний талон правильно/чітко заповнений і в ньому зазначені: найменування і модель виробу, його серійні номери, дата продажу, а також є підпис уповноваженої особи і штамп Продавця.

Гарантійний термін на зволожувачі повітря і на мобільні кондиціонери складає 12 (дванадцять) місяців із дня продажу виробу Покупцеві.

Гарантійний термін на виробі (водонагрівальні прилади) серій EWH SL, EWH S, EWH R, EWH Digital, EWH Slim визначається в такий спосіб: на водомістку ємність (сталевий бак) гарантійний термін на усходження від корозії складає 96 (дев'яносто шість) місяців, а на інші елементи виробу гарантійний термін складає 24 (двадцять чотири) місяці.

Дійсна гарантія поширюється на виробничий або конструкційний дефект виробу. Дійсна гарантія містить у собі виконання уповноваженим сервісним центром ремонтних робіт і заміну дефектних деталей виробу в сервісному центрі або в Покупця (по розсуду сервісного центра). Гарантійний ремонт виробу виконується в терміни, передбачені Законом "Про захист прав споживача".

Зазначений вище гарантійний термін поширюється тільки на виробі, що використовуються в особистих, сімейних або домашніх цілях, не зв'язаних з підприємницькою діяльністю. У випадку використання виробу в підприємницькій діяльності, його гарантійний термін складає 3 (три) місяці. Гарантійний термін на комплектуючі виробі (деталі, які можуть бути зняті без застосування яких-небудь інструментів, тобто шухляди, полочки, ґрати, кошики, насадки, щітки, трубки, шланги, коронки пальників і ін. подібні комплектуючі) складає 3 (три) місяці.

Гарантійний термін на нові комплектуючі виробі або складові частини, установлені на виріб при гарантійному або платному ремонті, або придбані окремо від виробу, складає три місяці з дня видачі Покупцеві виробу по закінченні ремонту, або продажу останнього цих комплектуючих/складових частин.

Дійсна гарантія дійсна тільки на території України на виробі, куплені на території України.

Дійсна гарантія не дає права на відшкодування і покриття збитку, що відбувся в результаті переробки і регулювання виробу, без попередньої письмової згоди виготовлювача, з метою приведення його у відповідність із національними або місцевими технічними стандартами і нормами безпеки, що діють у будь-якій іншій країні, у якій цей виріб був спочатку проданий.

Продавець і Виготовлювач знімають із себе усяку відповідальність за будь-які несприятливі наслідки, зв'язані з використанням купленого виробу без затвердженого плану монтажу і дозволу відповідних організацій.

ДІЙСНА ГАРАНТІЯ НЕ ПОШИРЮЄТЬСЯ НА:

- періодичне обслуговування і сервісне обслуговування виробу (чищення, заміну фільтрів);

- будь-які адаптації і зміни виробу, у т.ч. з метою удосконалення і розширення звичайної сфери його застосування, що зазначена в Інструкції з експлуатації виробу, без попередньої письмової згоди виготовлювача.

ДІЙСНА ГАРАНТІЯ НЕ НАДАЄТЬСЯ У ВИПАДКАХ:

- якщо буде цілком /частково змінений, стертий, вилучений або буде нерозбірливий серійний номер виробу;
- використання виробу не по його прямому призначенню, не відповідно до його Інструкції по експлуатації, у тому числі, експлуатації виробу з переназначенням або спільно з допоміжним устаткуванням, Продавцем, що не рекомендується, (виготовлювачем);

- наявності на виробі механічних ушкоджень (сколошви, тріщин, і т.д.), впливів на виріб надмірної сили, хімічно агресивних речовин, високих температур, підвищеної вологості/запильності, концентрованих парів, якщо що-небудь з перерахованого стало причиною несправності виробу ;
- ремонту/налагодження/інсталяції/адаптації/ пуску в експлуатацію виробу не уповноваженими на те організаціями/особами;

- стихійних лих (пожежа, повінь і т.д.) і інших причин, що знаходяться поза контролем Продавця (виготовлювача) і Покупця, що заподіяли шкоди виробі;

- неправильного підключення виробу до електричної, газової або водогіної мережі, а також несправностей (невідповідності робочим параметрам і безпідці) електричної, газової або водогіної мережі й інших зв'язаних мереж ;

- дефектів, що виникли внаслідок влучення усередину виробу сторонніх предметів, рідин, комах і продуктів їхньої життєдіяльності, і т.д.

- неправильного збереження виробу;

- необхідності заміни ламп, фільтрів, елементів живлення, акумуляторів, запобіжників, а також скляних/порцелянових/матер'яних і переміщуваних вручну деталей і інших додаткових деталей, що швидко зношуються, та змінних деталей (комплектуючих) виробу, що мають власний обмежений період працездатності, у зв'язку з їх природним зносом, або якщо така заміна передбачена конструкцією і не зв'язана з розбиранням виробу;
- дефектів системи, у якій виріб використовувався як елемент цієї системи.

Особливі умови гарантійного обслуговування водонагрівальних приладів

Дійсна гарантія не надається, якщо несправності у водонагрівальних приладах виникли в результаті: замерзання або всього лише однократного перевищення максимально припустимого тиску води, зазначеного на заводській таблиці з характеристиками водонагрівального приладу ; експлуатації без захисних пристроїв або пристроїв, що не відповідають технічним характеристикам водонагрівальних приладів ; використання корозійно-активної води, не призначеної для питва; корозії від електрохімічної реакції, несвочасного технічного обслуговування водонагрівальних приладів відповідно до інструкції по експлуатації (наприклад: недотримання встановлених інструкцією термінів по заміні магнієвого анода і т.д.).

Особливі умови гарантійного обслуговування зволожувачів повітря

В обов'язковому порядку при експлуатації ультразвукових зволожувачів повітря необхідно використовувати оригінальний фільтр-картридж для з'якнення води. Рекомендується використовувати дистильовану або попередньо очищену воду.

Термін служби фільтра-картриджа залежить від ступеня твердості використаної води і може не прогнозовано зменшуватися, в результаті чого можливе утворення білого осаду навколо зволожувача повітря і на мембрані самого зволожувача повітря (даний осад може не віддалятися і за допомогою прикладеної до зволожувача повітря щіткою). Для зниження ймовірності виникнення такого осаду фільтр-картридж вимагає періодичної своєчасної заміни. Внаслідок вироблення ресурсу фільтрів в зволожувачі повітря може зникнути продуктивність виходу вологи, що вимагає регулярної періодичної заміни фільтрів відповідно до інструкції по експлуатації. За перераховані в дійсному пункті несправності зволожувачів повітря і виниклий у зв'язку з такими несправностями який-небудь збиток у Покупця і третіх осіб Продавець, Імпортер, Виготовлювач відповідальності не несуть і дійсна гарантія на такі несправності зволожувачів повітря не поширюється. При експлуатації зволожувачів повітря рекомендується використовувати тільки оригінальні аксесуари виробника.

З моменту підписання Покупцем Гарантійного талона вважається, що:

- Уся необхідна інформація про куплений виріб і його споживачі властивості у відповідності зі ст. 15 Закону "Про захист прав споживачів" надана Покупцеві в повному обсязі;
- Покупець одержав Інструкцію з експлуатації купленого виробу російською та

- Покупець ознайомлений і згодний з умовами гарантійного обслуговування/особливостями експлуатації купленого виробу;
- Покупець претензій до зовнішнього вигляду/комплектності купленого товару не має.
якщо виріб передається в присутності Покупця написати "робот"

Покупець:

Підпис:

Дата:



сплит-системы



мобильные кондиционеры



вытяжные вентиляторы



накопительные водонагреватели



проточные водонагреватели



газовые водонагреватели



газовые котлы



конвекторы



тепловентиляторы



сушилки для рук



увлажнители



мойки воздуха

www.home-comfort.ru

В тексте и цифровых обозначениях инструкции могут быть допущены технические ошибки и опечатки.

Изменения технических характеристик и ассортимента могут быть произведены без предварительного уведомления.

«ELECTROLUX is a registered trademark used under license from AB Electrolux (publ)»,
S:t Göransgatan, 143, SE-105 45,
Stockholm, Sweden



IP20

