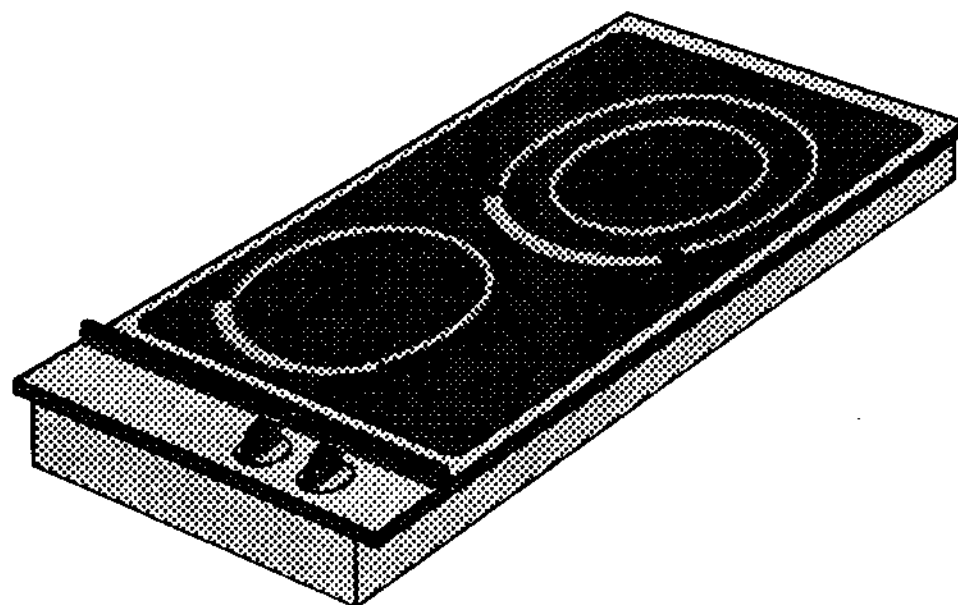




ИНСТРУКЦИЯ ПО ЭКСПЛУАТАЦИИ
КЕРАМИЧЕСКАЯ ЭЛЕКТРОПЛИТКА ЕНР 333 X



СОДЕРЖАНИЕ

| | |
|--|---|
| Указания по безопасности эксплуатации | 2 |
| Расположение | 3 |
| Распаковка и повреждения при транспортировке | 3 |
| Стеклопанель крышки | 3 |
| Электрическое подключение | 3 |
| Перед началом эксплуатации | 3 |
| Эксплуатация электрической плитки | 3 |
| Чистка и уход | 4 |
| Долговечность электрической плитки | 5 |
| Монтаж | 5 |
| Подключение питания | 6 |
| Если плитка не работает | 6 |
| Гарантия | 7 |
| Техобслуживание и запасные части | 7 |
| Технические данные | 7 |

ПОЗДРАВЛЯЕМ ВАС С ПРИБРЕТЕНИЕМ НОВОЙ ЭЛЕКТРИЧЕСКОЙ ПЛИТКИ!

С функционированием плитки следует хорошо ознакомиться. Поэтому перед началом её эксплуатации настоящую инструкцию следует внимательно прочитать. На протяжении всей эксплуатации плитки инструкция должна храниться в хорошо доступном месте.

УКАЗАНИЯ ПО БЕЗОПАСНОСТИ ЭКСПЛУАТАЦИИ

Техобслуживание и возможный ремонт должны выполняться только уполномоченной на техобслуживание и ремонт фирмой с использованием фирменных запчастей.

Не допускайте зажима кабеля питания плитки.

Плитка предназначена для обычного приготовления пищи в домашних условиях. Использование плитки по какому-либо иному назначению может привести к травмам и повреждению имущества.

Пользуйтесь только посудой с ровным дном. Посуда с неровным дном не обеспечивает достаточно плотного соприкосновения с электрической конфоркой и надлежащей устойчивости.

Ни в коем случае не оставляйте кипящего жира или другого легко воспламеняющегося материала без присмотра. В случае воспламенения выключите плитку и вытяжной вентилятор.

Кастрилы и другая посуда, а также конфорки плитки нагреваются до очень высокой температуры. Прикосновение к ним может привести к серьёзным ожогам.

Держите детей вдали от плитки. Не забывайте о том, что плитка и посуда остаются горячими в течение некоторого времени после выключения плитки.

Кастрилы и сковородки должны стоять на плитке таким образом, чтобы их ручки не выступали за пределы периметра плитки.

Если плитка не используется, следует удостовериться в том, что она выключена. Все регуляторы должны быть установлены в нулевое положение.

Не допускайте попадания бумаги и аналогичных материалов на рабочую поверхность плитки, так как они могут воспламениться при её случайном включении.

По гигиеническим причинам, а также из соображений безопасности керамическая поверхность должна содержаться в чистоте. Пригоревший жир и другие загрязнения могут при нагревании дымить и даже воспламениться. Соблюдайте инструкцию по эксплуатации. Внимательно прочитайте указания и предупреждения на упаковках моющих средств.

Ни в коем случае не используйте треснутой керамической поверхности.

В процессе чистки плитки, а также при интенсивном кипении вода может попасть на электрические детали плитки. При этом может возникнуть опасность короткого замыкания. Отключите питание, вынув для этого вилку из розетки или удалив предохранитель. Обратитесь в уполномоченную на техобслуживание и ремонт фирму.

РАСПОЛОЖЕНИЕ

Плитку не следует устанавливать слишком близко к стене или кухонной мебели. По бокам плитки должно оставаться не менее 150 мм свободного пространства. Расстояние до находящейся за плиткой стены должны составлять не менее 50 мм.

РАСПАКОВКА И ПОВРЕЖДЕНИЯ ПРИ ТРАНСПОРТИРОВКЕ

ВНИМАНИЕ: в процессе распаковки удостоверьтесь в том, что плитка не повреждена. В случае обнаружения каких-либо повреждений немедленно сообщите о них продавцу.

СТЕКЛЯННАЯ КРЫШКА

Если плитка оборудована стеклянной крышкой, перед подключением питания (сигнальная лампочка при том загорится) следует обязательно установить крышку в вертикальное положение.

ЭЛЕКТРИЧЕСКОЕ ПОДКЛЮЧЕНИЕ

Электрическое подключение должно выполняться только уполномоченным на это монтажником с соблюдением местных норм. Неправильно выполненное подключение может привести к травмам и повреждению имущества.

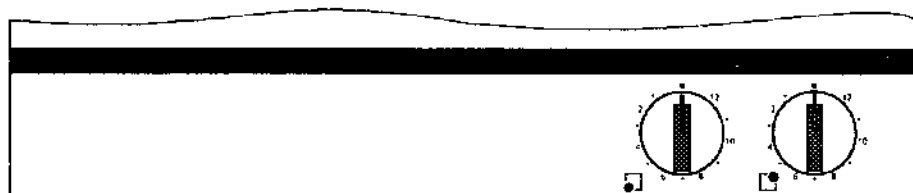
ПЕРЕД НАЧАЛОМ ЭКСПЛУАТАЦИИ

Перед началом эксплуатации плитку следует вычистить, используя для этого прилагающееся к ней моющее средство и мягкую тряпку. После чистки плитку следует вытереть насухо.

ЭКСПЛУАТАЦИЯ



Сигнальная лампочка загорается тогда, когда на какую-либо из конфорок подано питание.



Регуляторы мощности конфорки

Регулятор мощности задней двойной конфорки имеет положения от 0 до 12. При установке регулятора в одно из этих положений питание подается на малую конфорку. Для того чтобы включить большую конфорку, регулятор следует сначала повернуть против часовой стрелки за двенадцатое положение, а затем обратно в одно из положений между 1 и 12.
ВНИМАНИЕ: если после использования данной конфорки регулятор возвращается в нулевое положение, при следующем включении питание снова подается на малую конфорку.

Регулятор мощности передней конфорки также имеет положения от 0 до 12:
0 - конфорка выключена
1 - минимальная мощность
12 - максимальная мощность

Сигнальная лампочка остаточного тепла

Каждая из конфорок имеет свою сигнальную лампочку остаточного тепла, которая горит тогда, когда температура конфорки превышает 65°C, даже если регулятор мощности конфорки установлен в нулевое положение.

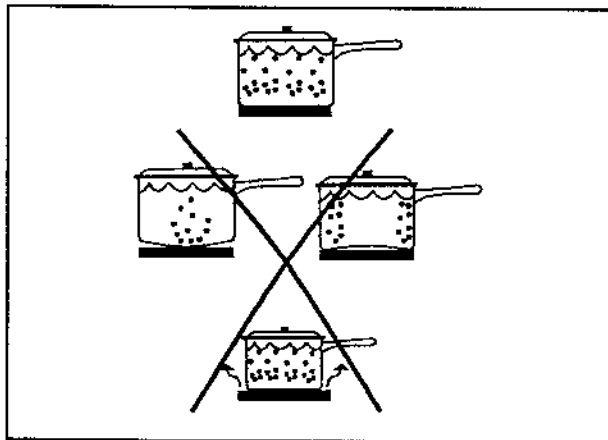
Как керамическая поверхность конфорки, так и дно устанавливаемой на неё посуды должны быть чистыми и сухими. Питание подаётся на конфорку посредством поворота регулятора её мощности. Обычно максимальная мощность включается в начале процесса приготовления пищи, для того чтобы она закипела, а затем регулятор устанавливается в положение более низкой мощности.

Подходящее положение регулятора зависит от используемой посуды, а также от количества и типа приготавливаемой пищи. Из соображений экономии электроэнергии рекомендуется накрывать кастрюлю крышкой.

Выбор посуды

Для сокращения времени приготовления пищи и экономии энергии дно используемой кастрюли должно быть:

- по диаметру не меньше, чем конфорка
- гладким (без рисунка)
- слегка вогнутым в центре, так как такое дно распрямляется при нагревании.



Ровность дна кастрюли можно проверить, например, против света или с помощью линейки. Неровное дно увеличивает как время приготовления пищи, так и расход энергии.

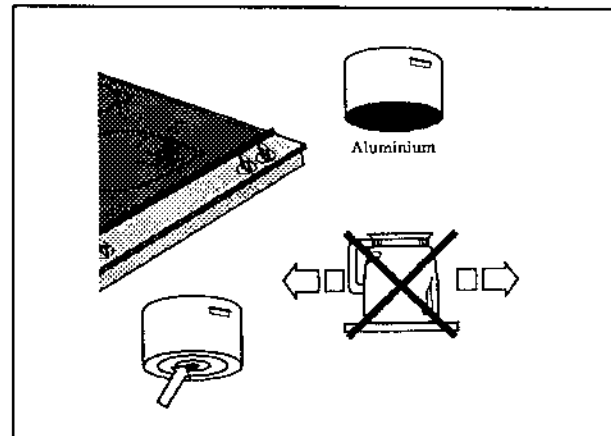
Если диаметр кастрюли меньше диаметра конфорки, энергия расходуется без необходимости и выкипевшая жидкость пригорает к конфорке. Ровность дна и диаметр кастрюли имеют большее значение с точки зрения расхода времени и энергии, чем материал, из которого кастрюля изготовлена.

Что важно помнить

- Алюминий хорошо проводит тепло, однако на керамической поверхности плитки могут оставаться серебристые пятна. Пятна следует удалять прилегающим к плитке моющим средством.
- Медная посуда относительно легко деформируется при достаточно высокой температуре.
- Эмалированные поверхности, особенно грубые, а также стеклянная посуда могут повредить рисунок керамической поверхности плитки, в

случае их передвижения по керамической поверхности, например, с одной конфорки на другую.

- От поверхности покрытой лаком посуды могут отделяться кусочки лака, которые могут также пригореть к керамической поверхности.



При покупке новой посуды следует выбирать такую, которая предназначена для плиток с керамической поверхностью, например, кастрюли из нержавеющей стали с многослойным (многометаллическим) дном.

ЧИСТКА И УХОД

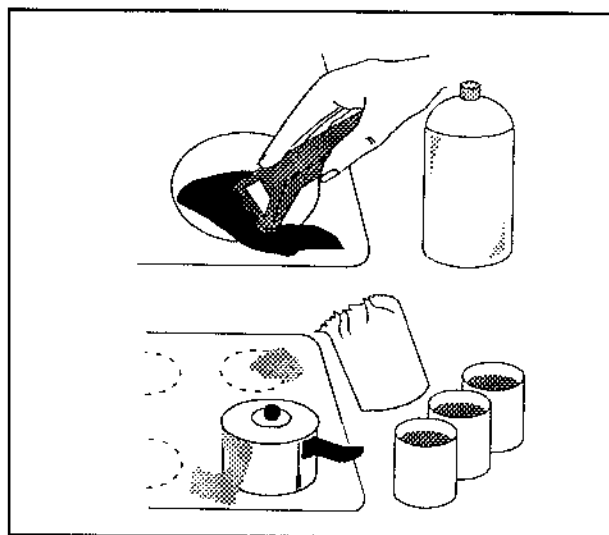


Все остатки выкипевшей пищи следует немедленно удалить с керамической поверхности предназначенной для этого лопаткой. Сахар и содержащие сахар жидкости (варенье, какао, сок и т.п.), а также растаявшая пластмасса или алюминиевая фольга могут повредить керамическую поверхность. Дно кастрюли следует чистить перед её установкой на керамическую поверхность плитки. Сама керамическая поверхность также должна всегда содержаться в чистоте. Пригоревшие остатки жира и выкипевших жидкостей могут при нагревании плитки начать дымиться и даже воспламениться.

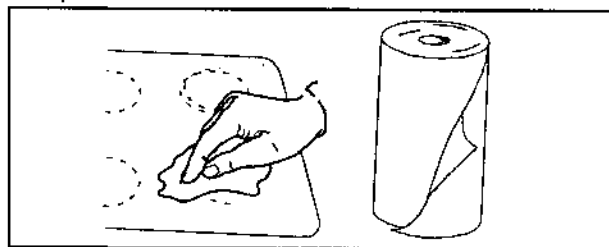
Если керамическая поверхность загрязнена, тепло от неё хуже передаётся на кастрюлю и сковороду. После каждого использования керамическую поверхность следует протереть влажной тряпкой.

Если керамическая поверхность сильно загрязнена, действуйте следующим образом:

- Удалите засохшие или пригоревшие остатки пищи лопаткой.
- Остатки выкипевшей жидкости следует удалить до того, как керамическая поверхность остынет, особенно если речь идёт о сахаре и содержащих сахар жидкостях (варенье, соке и т.п.), а также расплавившейся пластмассе или алюминиевой фольге.
- После того как сигнальные лампочки остаточного тепла погаснут, керамическую поверхность следует вычистить прилегающим к плитке моющим средством нижеописанным образом.

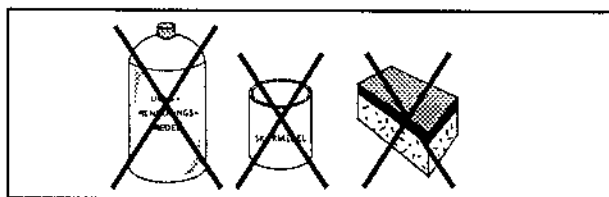


- Хорошенько встряхните бутылку и нанесите некоторое количество моющего средства на керамическую поверхность.
- Тщательно разотрите моющее средство по керамической поверхности сухой хозяйственной бумагой.



- Удалите моющее средство с керамической поверхности чистой влажной тряпкой. Позаботьтесь о том, чтобы моющее средство оказалось полностью удалено с керамической поверхности, так как иначе его остатки могут виться в поверхность.
- Вытрите керамическую поверхность насухо хозяйственной бумагой или чистой тряпкой.

Недостаточно тщательно выполненная чистка керамической поверхности или посуды может привести к повреждению рисунка керамической поверхности. Повреждения такого рода не покрываются гарантией.



Чистка металлических поверхностей плитки

Перед началом чистки удостоверьтесь в том, что от плитки отключено питание. Чистка выполняется с использованием тёплой воды, средства для ручного мытья посуды и мягкой тряпки.

ВНИМАНИЕ: ни в коем случае не используйте абразивных моющих средств или царапающих предметов.

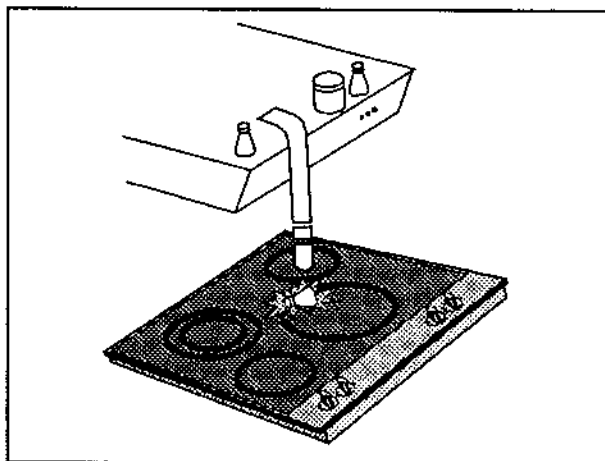
ДОЛГОВЕЧНОСТЬ ЭЛЕКТРИЧЕСКОЙ ПЛИТКИ

Керамическая поверхность плитки отлично выдерживает высокую и низкую температуру, а также перепады температуры и поэтому исключительно долговечна. Тем не менее, её следует беречь от воздействия и ударов острых предметов.

Не храните над плиткой различных банок с приправами и т.п., так как в случае падения они могут повредить керамическую поверхность плитки.

Ни в коем случае не вставляйте на плитку, например, для того чтобы заменить лампочку на кухне. Перед тем как поставить кастрюлю на керамическую поверхность, тщательно вычистите её дно. Песок, например, может поцарапать поверхность, а сахар или соль могут привести к её повреждению.

ВНИМАНИЕ: в случае образования трещины отключите от плитки питание и ни в коем случае не используйте её. Обратитесь в уполномоченную на техобслуживание и ремонт фирму.

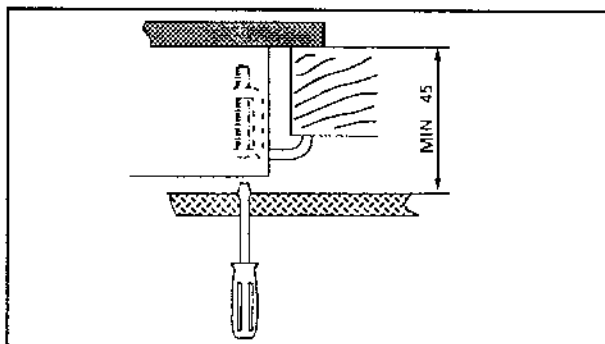


МОНТАЖ

Плитка может быть встроена в любую панель рабочей поверхности стола толщиной не менее 28 и не более 40 мм.

Расстояние от нижнего края рабочей поверхности и находящейся под ним полки или шкафа должно составлять не менее 45 мм.

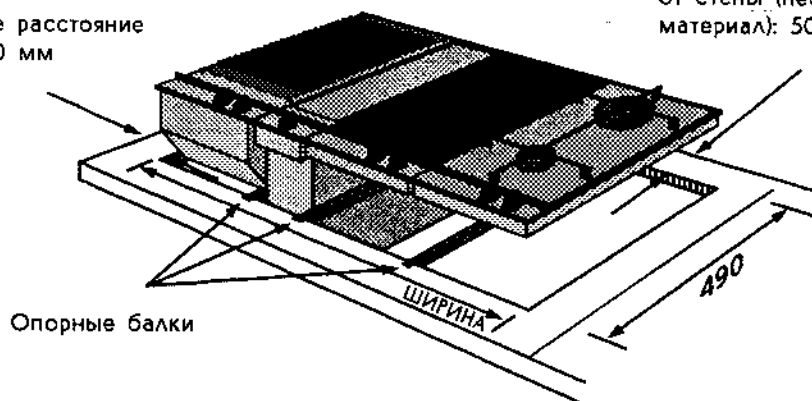
Выньте крепёжную фурнитуру керамической поверхности настолько, чтобы она вошла в монтажный проём. Плитка крепится к рабочей поверхности с помощью отвёртки.



Размеры монтажного проёма

Минимальное расстояние от стены: 150 мм

Минимальное расстояние от стены (несгораемый материал): 50 мм



Монтажный проём должен быть прямоугольной формы.

Глубина проёма всегда составляет 490 мм.

Ширина проёма должна быть на 20 мм меньше наружных параметров ширины.

Например:

Гриль + Вентилятор + 2 керам. конфорки + 2 газ. конфорки
 $290 + 145 + 290 + 290 - 20 = 995$

Установка опор

Вместе с каждым двухпанельным блоком (шириной 145 и 290 мм) поставляется опора. Опора должна быть установлена в каждом блоке. Опора фиксируется профилем блока, поэтому привинчивания не требуется.

Параметры ширины блоков

145 мм

Вытяжной вентилятор

290 мм

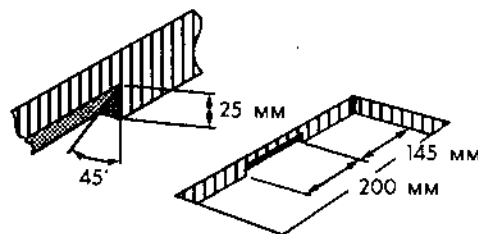
2 конфорки
 2 керам. конфорки
 2 газ. конфорки
 гриль/обжароч. ванна

580 мм

4 конфорки
 4 керам. конфорки
 4 газ. конфорки

Монтаж отдельной керамической поверхности

Для того чтобы установить плитку на две или четыре конфорки в рабочую поверхность толщиной более 30 мм, в краях монтажного проёма следует сделать углубление, как показано на рисунке, для того чтобы сделать возможным подключение питания.



ПОДКЛЮЧЕНИЕ ПИТАНИЯ

Подключение питания должно быть выполнено только уполномоченным на это монтажником с соблюдением местных норм. Неправильно выполненное подключение может привести к травмам и повреждению имущества, которые не покрываются гарантией.

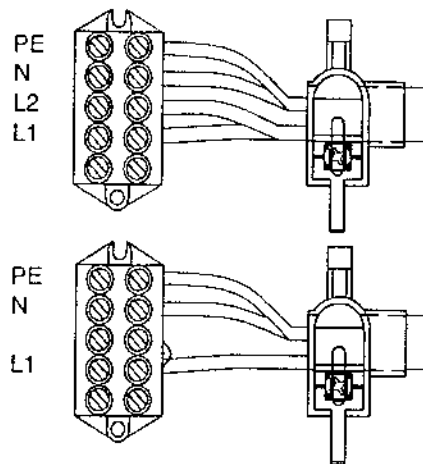
Снимите защитную пластину и подсоедините кабель к клеммам. Отдельная плитка включается прямо в розетку. Несколько плиток подключаются к сети через распределительную коробку.

Защитная пластина



Двухфазное подключение - нулевой провод -
заземление (предохранитель не менее 10 А):
Тип кабеля питания: 1 мм² HO05VV-F
Диаметр кабеля питания должен находиться в
пределах от 7,5 до 10,5 мм.

Однофазное подключение - нулевой провод -
заземление (предохранитель не менее 16 А):
Тип кабеля питания: 1,5 мм² HO05VV-F
Диаметр кабеля питания должен находиться в
пределах от 7,5 до 10,5 мм.



ЕСЛИ ПЛИТКА НЕ РАБОТАЕТ

Удостоверьтесь в том, что предохранители целы.

ВНИМАНИЕ: не пытайтесь самостоятельно
отремонтировать плитку. Ремонт должен быть
выполнен только уполномоченным на это
профессионалом.

ТЕХНИЧЕСКИЕ ДАННЫЕ

Напряжение нагревательных элементов 230 В
Подключение питания:
400 В 2 фазы + нулевой провод и заземление
230 В 1 фаза + нулевой провод и заземление

Потребляемая мощность 2900 Вт

Конфорки:
180 мм / 1700 Вт или 120 мм / 750 Вт
140 мм / 1200 Вт

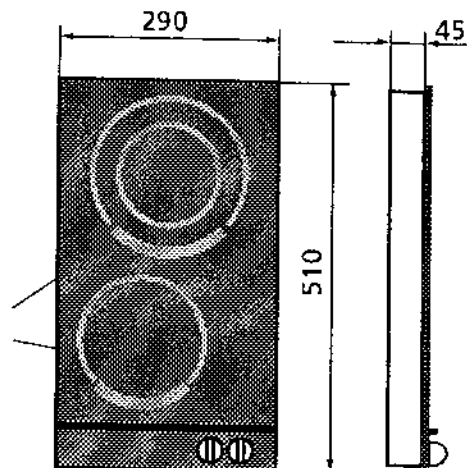
Наружные размеры керамической поверхности:
ширина 290 мм
глубина 510 мм

Размеры монтажного проёма:
высота 45 мм
ширина 270 мм
глубина 490 мм

Обозначение модели: EHP 333 X

Номер изделия: 949 600 123

Данное устройство соответствует директиве ЕС по
низковольтному оборудованию (73/23/ЕЕС) и директиве
ЕС по EMC (89/336/ЕЕС).



Ввиду непрерывного развития нашей продукции
оставляем за собой право на внесение
изменений.

ТЕХОБСЛУЖИВАНИЕ И ЗАПАСНЫЕ ЧАСТИ

За техобслуживанием и запчастями обращайтесь в уполномоченную на техобслуживание фирму.
Важнейшие запасные части к данной бытовой машине могут быть приобретены в течение 10 лет
после того, как она снята с производства.

ГАРАНТИЯ

Гарантийные условия приведены в отдельной таблице.